

ИНТЕРСКОЛ

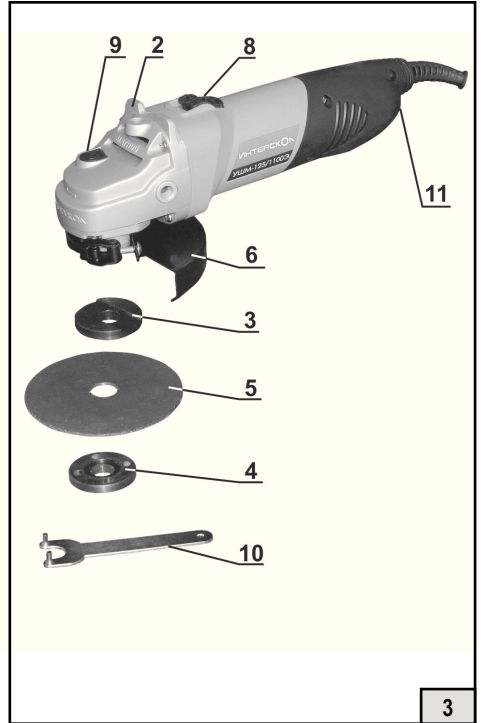
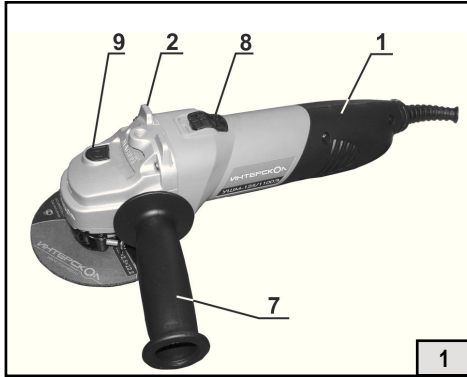


**Машина ручная электрическая
углошлифовальная**

УШМ-125/1100Э



**РУКОВОДСТВО ПО ЭКСПЛУАТАЦИИ
И ИНСТРУКЦИЯ ПО БЕЗОПАСНОСТИ**



Уважаемый потребитель!

При покупке машины ручной электрической (электроинструмента):

- требуйте проверки её исправности путем пробного включения, а также комплектности согласно сведениям соответствующего раздела настоящего руководства по эксплуатации;
- убедитесь, что гарантийный талон оформлен должным образом, содержит дату продажи, штамп магазина и подпись продавца.

Перед началом работы электрической машиной изучите Инструкцию по безопасности и Руководство по эксплуатации и неукоснительно соблюдайте содержащиеся в них правила техники безопасности при работе.



Бережно относитесь к Руководству и Инструкции и храните их в доступном месте в течение всего срока службы машины.



Помните: электроинструмент является источником повышенной опасности!

ГАРАНТИЙНЫЕ ОБЯЗАТЕЛЬСТВА ПРОИЗВОДИТЕЛЯ

Производитель гарантирует работоспособность машины в соответствии с требованиями технических условий изготовителя.

Гарантийный срок эксплуатации машины составляет 2 года со дня продажи её потребителю. В случае выхода машины из строя в течение гарантийного срока по вине изготовителя владелец имеет право на её бесплатный ремонт при предъявлении оформленного соответствующим образом гарантийного талона.

Условия и правила гарантийного ремонта изложены в гарантийном талоне на машину. Ремонт осуществляется в уполномоченных ремонтных мастерских, список которых приведён в гарантийном талоне.

ИНСТРУКЦИЯ ПО БЕЗОПАСНОСТИ

1

ОБЩИЕ УКАЗАНИЯ МЕР БЕЗОПАСНОСТИ



ВНИМАНИЕ! Прочтите все предупреждения и указания мер безопасности и все инструкции. Невыполнение предупреждений и инструкций может привести к поражению электрическим током, пожару и (или) серьезным повреждениям.

Сохраните все предупреждения и инструкции для того, чтобы можно было обращаться к ним в дальнейшем.

Термин “электрическая машина” используется для обозначения Вашей машины с электрическим приводом, работающей от сети (снабженной шнуром) или машины с электрическим приводом, работающей от аккумуляторных батарей.

1) БЕЗОПАСНОСТЬ РАБОЧЕГО МЕСТА

а) Содержите рабочее место в чистоте и обеспечьте его хорошее освещение. Если рабочее место загромождено или плохо освещено, это может привести к несчастным случаям.

б) Не следует эксплуатировать электрические машины в взрывоопасной среде (например, в присутствии воспламеняющихся жидкостей, газов или пыли). Машины с электрическим приводом являются источником искр, которые могут привести к возгоранию пыли или паров.

с) Не подпускайте детей и посторонних лиц к электрической машине в процессе её работы. Отвлечение внимания может привести Вас к потере контроля над машиной.

2) ЭЛЕКТРИЧЕСКАЯ БЕЗОПАСНОСТЬ

а) Штепсельные вилки электрических машин должны подходить под розетки. Никогда не изменяйте штепсельную вилку каким-либо образом. Не используйте каких-либо переходников для машин с заземляющим проводом. Использование оригинальных вилок и соответствующих розеток уменьшит риск поражения электрическим током

б) Не допускайте контакта тела с заземленными поверхностями, такими, как трубы, радиаторы, плиты и холодильники. Существует повышенный риск поражения электрическим током, если Ваше тело заземлено.

с) Не подвергать электрические машины воздействию дождя и не держите их во влажных условиях. Вода, попадая в электрическую машину, увеличивает риск поражения электрическим током.

д) Обращайтесь аккуратно со шнуром. Никогда не используйте шнур для переноса, перетаскивания электрической машины и вытаскивания вилки из розетки. Исключите воздействие на шнур тепла, масла, острых кромок или движущихся частей. Поврежденные или скрученные шнуры увеличивают риск поражения электрическим током.

е) При эксплуатации электрической машины на открытом воздухе пользуйтесь удлинителем, пригодным для использования на открытом воздухе. Применение удлинителя, предназначенного для использования на открытом воздухе, уменьшает риск поражения электрическим током.

ф) Если нельзя избежать эксплуатации электрической машины во влажных условиях, используйте источник питания, снабженный устройством защитного отключения (УЗО). Использование УЗО уменьшает риск поражения электрическим током.

3) ЛИЧНАЯ БЕЗОПАСНОСТЬ

а) Будьте бдительны, следите за своими действиями и руководствуйтесь здравым смыслом при эксплуатации электрических машин. Не пользуйтесь электрическими машинами, если Вы устали, находитесь под действием наркотических средств, алкоголя или лекарственных препаратов. Кратковременная потеря концентрации внимания при эксплуатации электрических машин может привести к серьезным повреждениям.

б) Пользуйтесь индивидуальными защитными средствами. Всегда надевайте средства для защиты глаз. Защитные средства – такие, как маски, предохраняющие от пыли, обувь, предохраняющая от скольжения, каска или средства защиты ушей, используемые в соответствующих условиях – уменьшат опасность получения повреждений.

с) Не допускайте случайного включения машин. Обеспечьте, чтобы выключатель находился в положении “Отключено” перед подсоединением к сети и (или) к аккумуляторной батарее при подъеме и переноске машин. Если при переноске машины палец находится на выключателе или происходит подключение к сети машины, у которой выключатель находится в положении «Включено», это может привести к несчастному случаю.

д) Перед включением машины удалите все регулировочные или гаечные ключи. Ключ, оставленный вблизи вращающихся частей машины, может привести к травмированию оператора.

е) При работе не пытайтесь дотянуться до чего-либо, всегда сохраняйте устойчивое положение. Это позволит обеспечить лучший контроль над машиной в неожиданных ситуациях.

ф) Одевайтесь надлежащим образом. Не носите свободной одежды или ювелирных изделий. Не приближайте свои волосы, одежду и перчатки к движущимся частям машины. Свободная одежда, ювелирные изделия и длинные волосы могут попасть в движущиеся части.

г) Если предусмотрены средства для подсоединения к оборудованию для отсоса и сбора пыли, обеспечьте их надлежащее присоединение и эксплуатацию. Сбор пыли может уменьшить опасности, связанные с пылью.

4) ЭКСПЛУАТАЦИЯ И УХОД ЗА ЭЛЕКТРИЧЕСКОЙ МАШИНОЙ.

а) Не перегружайте электрическую машину. Используйте электрическую машину соответствующего назначения для выполнения необходимой Вам работы. Лучше и безопаснее выполнять электрической машиной ту работу, на которую она рассчитана.

б) Не используйте электрическую машину, если её выключатель неисправен (не включает или не выключает). Любая электрическая машина, которая не может управляться с помощью выключателя, представляет опасность и подлежит ремонту.

с) Отсоедините вилку от источника питания и (или) аккумуляторную батарею от электрической машины перед выполнением каких-либо регулировок, замены принадлежностей или помещением её на хранение. Подобные превентивные меры безопасности уменьшают риск случайного включения машин.

д) Храните неработающую машину в месте, недоступном для детей, и не разрешайте лицам, не знакомым с машиной или данной инструкцией, пользоваться машиной. Электрические машины представляют опасность в руках неквалифицированных пользователей.

е) Обеспечьте техническое обслуживание электрических машин. Проверьте машину на предмет правильности соединения и закрепления движущихся частей, поломки деталей и иных несоответствий, которые могут повлиять на работу машины. В случае неисправности отремонтируйте машину перед использованием. Часто несчастные случаи происходят из-за плохого обслуживания машины.

ф) Храните режущие инструменты в заточенном и чистом состоянии. Режущие инструменты, обслуживаемые надлежащим образом, режут заклинивают, ими легче управлять.

г) Используйте электрические машины, приспособления, инструменты и пр. в соответствии с данной инструкцией с учетом условий и характера выполняемой работы. Использование машины для выполнения операций, на которые она не рассчитана, может создать опасную ситуацию.

и) Перед началом работы машиной убедитесь, что параметры питающей электросети и рабочего инструмента, а также условия работы соответствуют требованиям настоящего паспорта.

х) Во время работы следите за исправным состоянием машины. В случае отказа, появления подозрительных запахов, характерных для горелой изоляции, сильного шума, стука, искр, следует немедленно выключить машину и обратиться в сервисный центр.

5) ОБСЛУЖИВАНИЕ

а) Ваша машина должна обслуживаться квалифицированным персоналом, использующим только оригинальные запасные части. Это обеспечит безопасность машины.

2

УКАЗАНИЯ МЕР БЕЗОПАСНОСТИ ДЛЯ УГЛОВЫХ ШЛИФОВАЛЬНЫХ МАШИН



1) Общие предупреждающие указания по шлифованию.

а) Угловые шлифовальные машины предназначены для шлифования абразивными кругами, наждачной бумагой, для работ с проволочной щеткой и в качестве отрезной шлифовальной машины. Учитывайте все предупреждающие указания, инструкции, иллюстрации и данные, которые Вы получите с электрической машиной. Несоблюдение указаний может привести к поражению электротоком, пожару и/или тяжелым травмам.

б) Не применяйте принадлежности, которые не предусмотрены изготовителем специально для настоящей электрической машины и не рекомендуются им. Только возможность крепления принадлежностей в Вашем электроинструменте не гарантирует еще его надежного применения.

с) Допустимое число оборотов рабочего инструмента должно быть не менее указанного на электрической машине максимального числа оборотов. Оснастка, вращающаяся с большей, чем допустимой скоростью, может разорваться и стать причиной травмы.

д) Наружный диаметр и толщина рабочего инструмента должны соответствовать размерам Вашей электрической машины. Неправильно соразмеренные рабочие инструменты не могут быть в достаточной степени защищены или контролироваться.

е) Шлифовальные круги, фланцы, шлифовальные тарелки или другие принадлежности долж-

ны точно сидеть на шпинделе Вашей электрической машины. Рабочие инструменты, неточно сидящие на шпинделе, вращаются с биением, сильно вибрируют и могут привести к потере контроля.

ф) Не применяйте поврежденные рабочие инструменты. Проверяйте каждый раз перед использованием рабочие инструменты, как-то, шлифовальные круги на сколы и трещины, шлифовальные тарелки на трещины, риски или сильный износ, проволочные щетки на незакрепленные или поломанные проволоки

г) Применяйте средства индивидуальной защиты. В зависимости от выполняемой работы применяйте защитный щиток для лица, защитные средства для глаз или защитные очки. Насколько уместно, применяйте противопылевой респиратор, средства защиты органов слуха, защитные перчатки или специальный фартук, которые защищают Вас от абразивных частиц и частиц материала. Глаза должны быть защищены от пыли и искр, которые возникают при выполнении различных работ. Противопылевой респиратор или защитная маска органов дыхания должны задерживать возникающую при работе пыль. Продолжительное воздействие сильного шума может привести к потере слуха.

h) Следите за тем, чтобы посторонние лица находились на безопасном расстоянии к Вашему рабочему участку. Каждое лицо в пределах рабочего участка должно иметь средства индивидуальной защиты. Осколки детали или разорванных рабочих инструментов могут отлететь в сторону и стать причиной травм также и за пределами непосредственного рабочего участка.

и) Держите электрическую машину только за изолированные поверхности рукояток, если Вы выполняете работы, при которых рабочий инструмент может попасть на скрытую электропроводку или на собственный шнур подключения питания. Контакт с токоведущим проводом ставит под напряжение также металлические части электроинструмента и ведет к поражению электрическим током.

j) Держите шнур питания в стороне от вращающегося рабочего инструмента. Если Вы потеряете контроль над электрической машиной, то шнур питания может быть перерезан или захвачен вращающейся частью рабочего инструмента.

к) Никогда не выпускайте электрическую машину из рук, пока рабочий инструмент полностью не остановится. Вращающийся рабочий инструмент может зацепиться за опорную поверхность, и в результате Вы можете потерять контроль над электрической машиной.

l) Регулярно очищайте вентиляционные прорези Вашей электрической машины. Вентилятор двигателя затягивает пыль в корпус, и большое скопление металлической пыли может привести к выходу инструмента из строя.

m) Не применяйте оснастку, требующую применение охлаждающих жидкостей. Применение воды или других охлаждающих жидкостей может привести к поражению электротоком.

n) Крепко держите электрическую машину и займите положение, в котором Вы можете противодействовать обратным силам. При наличии, всегда применяйте дополнительную рукоятку, чтобы как можно лучше противодействовать обратным силам или реакционным моментам при наборе оборотов.

o) Особенно осторожно работайте на углах, острых кромках и т.д. Предотвращайте отскок рабочего инструмента от заготовки и его заклинивание. Вращающийся рабочий инструмент склонен на углах, острых кромках и при отскоке к заклиниванию. Это вызывает потерю контроля или обратный удар.

2) Специальные предупреждающие указания по шлифованию и отрезанию

а) Применяйте допущенные исключительно для Вашей электрической машины абразивные инструменты и предусмотренные для них защитные кожухи. Абразивные инструменты, не предусмотренные для этой электрической машины, не могут быть достаточно безопасны.

б) Защитный кожух должен быть надежно закреплен на электрической машине и настроен так, чтобы достигалась наибольшая степень безопасности, т. е. в сторону оператора должна быть открыта как можно меньшая часть абразивного инструмента. Защитный кожух должен защищать оператора от осколков и случайного контакта с абразивным инструментом.

с) Абразивные инструменты допускается применять только для рекомендуемых работ. Никогда не шлифуйте боковой поверхностью отрезного круга. Отрезные круги предназначены для резки материала кромкой. Иное применение круга может привести к его разрушению и травмам.

3) Дополнительные специальные предупреждающие указания по шлифованию и отрезанию

а) Предотвращайте блокирование отрезного круга и завышенное усилие прижатия. Не выполняйте слишком глубоких резов. Перегрузка отрезного круга повышает его нагрузку и склонность к перекашиванию или блокированию и этим повышается возможность обратного удара или поломки абразивного инструмента.

б) Будьте особенно осторожны при резке от себя отрезным кругом. Если Вы ведете отрезной круг в заготовке от себя, то в случае обратного удара электроинструмент может с вращающимся кругом отскочить прямо на Вас.

с) При заклинивании отрезного круга выключите электрическую машину и удерживайте ее до остановки круга. Никогда не пытайтесь вынуть еще вращающийся отрезной круг из реза, так как это может привести к обратному удару. Установите и устраните причину заклинивания.

д) Не включайте повторно электрическую машину пока абразивный инструмент находится в заготовке. Дайте отрезному кругу развить полное число оборотов, перед тем как Вы осторожно продолжите резание. В противном случае круг может заклинить, что приведет к обратному удару.

е) Плиты или большие заготовки должны надежно лежать на опоре, чтобы снизить опасность обратного удара при заклинивания отрезного круга. Большие заготовки могут прогибаться под собственным весом.

4) Специальные предупреждающие указания для шлифования наждачной бумагой

а) Не применяйте шлифовальные листы с завышенными размерами, а следуйте данным изготовителя по размерам шлифовальных листов. Шлифовальные листы, выступающие за край шлифовальной тарелки, могут стать причиной травм и блокирования, рваться или привести к обратному удару.

Особые предупреждающие указания для работ с проволочными щетками

б) Учитывайте, что проволочные щетки теряют проволоки также и при нормальной работе. Не перегружайте проволоки чрезмерным усилием прижатия. Отлетающие куски проволоки могут легко проникнуть через тонкую одежду и травмировать оператора.

с) Если для работы рекомендуется использовать защитный кожух, то исключайте соприкосновение проволочной щетки с кожухом. Тарельчатые и чашечные щетки могут увеличивать свой диаметр под действием усилия прижатия и центробежных сил.

5) Дополнительные предупреждающие указания

Применяйте защитные очки.

а) Для обработки камня применяйте отсос пыли. Пылесос должен быть приспособлен для работы с каменной пылью. Использование этих устройств снижает опасность от воздействия пыли.

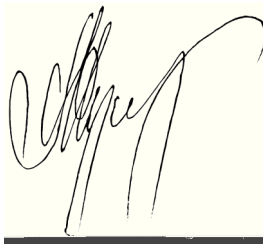
б) При работе электрической машиной старайтесь держать ее обеими руками, заняв предварительно устойчивое положение.

ДЕКЛАРАЦИЯ О СООТВЕТСТВИИ

Руководство ЗАО «ИНТЕРСКОЛ»

(Россия, 141400 Московская область, г. Химки, ул. Ленинградская, 29, ИНН 5047073660) настоящим заявляет, что машины ручные электрические шлифовальные, выпускаемые ЗАО «ИНТЕРСКОЛ», соответствуют техническим регламентам “О безопасности машин и оборудования” и “О безопасности низковольтного оборудования”.

От лица изготовителя:
Технический директор
ЗАО «ИНТЕРСКОЛ»
Муталов Ф.М.



РУКОВОДСТВО ПО ЭКСПЛУАТАЦИИ

1

ОБЩИЕ СВЕДЕНИЯ

1.1. Машина ручная электрическая шлифовальная угловая (далее по тексту «машина») предназначена для выполнения шлифовальных и отрезных работ по металлу и иным конструкционным и строительным материалам (кроме асбестосодержащих) без подачи воды в производственных и бытовых условиях с помощью шлифовального/отрезного круга.

1.2. Машина предназначена для эксплуатации при температуре окружающей среды от -10°C до +40°C, относительной влажности воздуха не более 80% и отсутствии прямого воздействия атмосферных осадков и чрезмерной запылённости воздуха.

1.3. Машина соответствует техническим условиям изготовителя
ТУ 483331.004.13386627-08.

1.4. Настоящее руководство содержит сведения и требования, необходимые и достаточные для надёжной, эффективной и безопасной эксплуатации машины.

1.5. В связи с постоянной деятельностью по совершенствованию машины изготовитель оставляет за собой право вносить в её конструкцию незначительные изменения, не отражённые в настоящем руководстве и не влияющие на эффективную и безопасную работу машины.

2

ТЕХНИЧЕСКИЕ ХАРАКТЕРИСТИКИ

Наименование параметра	УШМ-125/1100
Напряжение, В	220
Номинальный потребляемый ток, А	5,5
Частота тока, Гц	50
Номинальная потребляемая мощность, Вт	1100
Максимальный Ø диска, мм	125
Ø резьбы шпинделя, мм	M14
Диаметр посадочного отверстия шлифкруга, мм	22
Частота вращения шлифовального круга на холостом ходу, об/мин	3000...10000
Маркированная рабочая скорость, м/с, не менее	80
Класс безопасности машины по ГОСТ12.2.013.0-91	II
Масса (без шлифкруга и комплектующих частей), кг	2,2
Средний уровень звукового давления, Lpa, dB(A)	
Средний уровень звуковой мощности, Lwa, dB(A)	
Средний уровень вибрации, м/с ²	

3

КОМПЛЕКТНОСТЬ

В комплект поставки машины электрической шлифовальной угловой входят:

Машина шлифовальная угловая	1 шт.
Руководство по эксплуатации и Инструкция по безопасности	1 шт.
Кожух защитный	1 шт.
Рукоятка боковая	1 шт.
Ключ специальный	1 шт.
Гайка крепления шлифкруга	1 шт.
Фланец опорный шлифкруга	1 шт.
Упаковка	1 шт.

Комплектация моделей может меняться изготовителем.

4.1 КОНСТРУКЦИЯ.

Общий вид машины представлен на рисунках 1,2.

- 1 - корпус двигателя;
- 2 - корпус редуктора;
- 3 - фланец опорный шлифкруга;
- 4 - гайка крепления шлифкруга;
- 5 - круг шлифовальный;
- 6 - кожух защитный;
- 7 - рукоятка боковая;
- 8 - клавиша выключателя;
- 9 - клавиша блокировки шпинделя;
- 10 - ключ специальный.
- 11 - маховик электронного блока

4.1.2 Машина состоит из привода, представляющего собой коллекторный электродвигатель, размещённый в пластмассовом корпусе 1, и углового редуктора в корпусе 2 из магниевого сплава. Рабочий инструмент крепится на резьбовом конце шпинделя. Машина оснащена электронным блоком управления 11, обеспечивающим плавный пуск двигателя и его защиту от перегрузки, а также изменение частоты вращения рабочего инструмента 5 в пределах номинального диапазона (см. раздел 2 руководства) и поддержание выбранной частоты вращения шпинделя на холостом ходу и под нагрузкой. Кроме того, электронная система ограничивает скорость вращения инструмента на холостом ходу, что повышает безопасность и удобство работы. Машина имеет быстрозажимный защитный кожух 6, фиксируемый в произвольном угловом положении, и переставляемую боковую рукоятку 7.

4.1.3 Машина может работать шлифовальным, полировальным или отрезным кругом 5, а также частичным инструментом (металлическими/капроновыми чашечными и дисковыми щётками, лепестковыми шлифовальными головками и т.п. с рабочей скоростью не менее 80м/с).

При снятии/установке инструмента блокировка шпинделя от проворота осуществляется клавишей 9, расположенной на корпусе редуктора 2. При снятии инструмента блокировка шпинделя также может осуществляться с помощью ключа гаечного S17.

4.1.4 Крепление инструмента на шпинделе осуществляется с помощью фланца 3 и гайки 4, затягиваемой специальным ключом 10. Инструменты с резьбовым посадочным отверстием M14 крепятся непосредственно на резьбовом конце шпинделя.

4.1.5 Для удобства работы конструкция машины позволяет устанавливать рукоятку 7 в трех положениях: справа, слева и сверху.

4.1.6 Установка защитного кожуха 6 в необходимое рабочее положение осуществляется его поворотом относительно оси шпинделя. Для этого необходимо с помощью рычага ослабить хомут кожуха, установить кожух в нужное положение и вновь зафиксировать хомут с помощью рычага.

4.1.7 Включение машины осуществляется нажатием и перемещением клавиши 8 выключателя вперед в положение «I» (Включено). Конструкция выключателя обеспечивает его фиксацию в положении «Включено». Выключение осуществляется нажатием на заднюю часть клавиши 8, при этом клавиша возвращается в положение «0» (Выключено).

4.2 РЕЖИМЫ РАБОТЫ.

4.2.1 РЕЗАНИЕ

Чтобы не повредить отрезной диск при разрезании материала не прикладывайте усилий отличных от радиальных к установленному кругу. Для резания твердого камня используют диск с алмазным напылением.

4.2.2 ШЛИФОВАНИЕ

Выполняя операцию шлифования (см. рис. 3) держите диск под углом к обрабатываемой поверхности.



Внимание! Чрезмерное давление на машину не приведет к увеличению производительности, напротив, это увеличивает изнашивание диска и может повредить инструмент.

5

ПОДГОТОВКА К РАБОТЕ И ПОРЯДОК ВЫПОЛНЕНИЯ РАБОТЫ

5.1 ПЕРЕД НАЧАЛОМ ЭКСПЛУАТАЦИИ ШЛИФМАШИНЫ НЕОБХОДИМО:

- осмотреть машину и убедиться в её комплектности и отсутствии внешних повреждений;
- после транспортировки в зимних условиях перед включением выдержать машину при комнатной температуре до полного высыхания конденсата.

5.2 ПРИСТУПАЯ К РАБОТЕ, СЛЕДУЕТ:

- установить рукоятки и защитный кожух в удобное для работы положение;
- проверить затяжку резьбового соединения фиксации шлифкруга;
- повернуть шпиндель с шлифкругом от руки: его ход должен быть свободным, без заеданий;
- опробовать машину на холостом ходу (также после замены шлифовального круга);

5.3 ВО ВРЕМЯ РАБОТЫ:

- не допускайте механических повреждений, ударов, падения машины на твёрдые поверхности и т.п.;

- оберегайте машину от воздействия интенсивных источников тепла или химически активных веществ, а также от попадания жидкостей и посторонних твердых предметов внутрь машины;

- обеспечьте эффективный отвод продуктов обработки из зоны резания;

- не перекрывайте и не загораживайте вентиляционные отверстия в корпусе машины;

- выключайте машину с помощью выключателя перед подключением/отключением от сети электропитания;

- следите за состоянием шлифкруга и нагревом электродвигателя;

- меняйте положения поворотной рукоятки только после выключения электропривода и полной остановки шлифовального шпинделя;

- в процессе работы не допускайте нажатий на кнопку фиксации шпинделя 9 (рис.2). Это может привести к поломке машины или травме оператора.

5.4 ПО ОКОНЧАНИИ РАБОТЫ:

- отключите машину от электросети, убедившись, что выключатель находится в положении «Выключено»;

- очистите машину и её дополнительные принадлежности от грязи.

5.5 ИСПОЛЬЗОВАНИЕ ДОПОЛНИТЕЛЬНОЙ РУКОЯТКИ.

Следует всегда использовать поставляемую с машиной дополнительную рукоятку. Потеря контроля над машиной может привести к травме.



6

ОБСЛУЖИВАНИЕ И ОЧИСТКА

6.1. ПРАВИЛА ПО УХОДУ И ХРАНЕНИЮ

Рекомендуется хранить машину при положительной температуре окружающей среды, но не выше +40°C и относительной влажности воздуха не более 80%.

Для обеспечения качественной и безопасной работы следует постоянно содержать электроинструмент и вентиляционные отверстия в чистоте.

Перед началом работ по обслуживанию и настройке электроинструмента отсоедините вилку шнура питания от штепсельной розетки.

6.2 ЗАМЕНА КРУГА

Для замены шлифовального или отрезного кругов необходимо:

- Нажать кнопку блокировки шпинделя 9 и с помощью ключа 10 снять гайку крепления шлифкруга 4 и старый круг со шпинделя;

- Очистить все детали и посадочные поверхности машины, при необходимости сняв опорный фланец 3;

- Установить новый круг на шпиндель, убедившись, что маркированная максимально допустимая рабочая скорость не менее 80м/с;

- Нажать кнопку блокировки шпинделя 9 и с помощью ключа 10 затянуть гайку крепления шлифкруга 4 на шпинделе.

- При установке круга на шлифмашину он должен устанавливаться металлической втулкой к гайке крепления.

- Использование картонной шайбы, прокладываемой между кругом и гайкой крепления снижает вероятность заклинивания гайки при закусывании круга.

6.3 ВОЗМОЖНЫЕ НЕИСПРАВНОСТИ.

Неисправность	Вероятная причина
При включении машины электродвигатель не работает	Неисправен выключатель
	Обрыв шнура питания или монтажных проводов, неисправность вилки шнура питания
	Отсутствие контакта щёток с коллектором
	Износ/повреждение щёток
Образование кругового огня на коллекторе	Износ/«зависание» щёток
	Неисправность в обмотке якоря
При работе из вентиляционных отверстий появляется дым или запах горячей изоляции	Неисправность обмоток электродвигателя Неисправность электрической части инструмента.
Повышенный шум в редукторе	Износ/поломка зубчатых колёс или подшипников
Повышенная вибрация машины	Износ/поломка зубчатых колёс или подшипников.
	Неисправная или неправильно установленная оснастка.
При включении машины шпиндель не вращается	Поломка редуктора

Все виды ремонта и технического обслуживания машины должны производиться квалифицированным персоналом уполномоченных ремонтных мастерских.



Внимание! При ремонте машины должны использоваться только оригинальные запасные части!

7

УТИЛИЗАЦИЯ

Машина, отслужившая свой срок и не подлежащая восстановлению, должна утилизироваться согласно нормам, действующим в стране эксплуатации.

В других обстоятельствах:

- не выбрасывайте машину вместе бытовым мусором;
- рекомендуется обращаться в специализированные пункты вторичной переработки сырья.

ЗАО "ИНТЕРСКОЛ"

Россия, 141400, Московская обл.

г. Химки, ул. Ленинградская, д. 29

тел. (495) 665-76-31

Тел. горячей линии

8-800-333-03-30

www.interskol.ru