

Nikon

NIKKOR

AF-S DX Micro NIKKOR 85mm f/3.5G ED VR

使用説明書	P. 2
User's Manual	P. 12
Benutzerhandbuch	S. 26
Manuel d'utilisation	P. 36
Manual del usuario	P. 46
Användarhandbok	S. 56
Руководство пользователя	СТР. 66
Gebbruikshandleiding	P. 76
Manuale d'uso	P. 86
Návod k obsluze	STR. 96
Užívateľská príručka	STR. 106
使用说明书	P. 116
使用説明書	P. 130
사용설명서	P. 138

Jp

En

De

Fr

Es

Sv

Ru

NI

It

Cz

Sk

Sc

Tc

Kr

安全上のご注意

ご使用の前に「安全上のご注意」をよくお読みのうえ、正しくお使いください。この「安全上のご注意」は製品を安全に正しく使用していただき、あなたや他の人々への危害や財産への損害を未然に防止するために、重要な内容を記載しています。お読みになった後は、お使いになる方がいつでも見られる所に必ず保管してください。

表示について

表示と意味は次のようになっています。



警告

この表示を無視して、誤った取り扱いをすると、人が死亡または重傷を負う可能性が想定される内容を示しています。



注意

この表示を無視して、誤った取り扱いをすると、人が傷害を負う可能性が想定される内容および物的損害の発生が想定される内容を示しています。

お守りいただく内容の種類を、次の絵表示で区分し、説明しています。

絵表示の例



△記号は、注意（警告を含む）を促す内容を告げるものです。図の中や近くに具体的な注意内容（左図の場合は感電注意）が描かれています。



⊘記号は、禁止の行為（してはいけないこと）を告げるものです。図の中や近くに具体的な禁止内容（左図の場合は分解禁止）が描かれています。



●記号は、行為を強制すること（必ずすること）を告げるものです。図の中や近くに具体的な強制内容（左図の場合は電池を取り出す）が描かれています。

警告



分解禁止

分解したり、修理や改造をしないこと
感電したり、異常動作をしてケガの原因となります。









接触禁止








落下などによって破損し、内部が露出したときは、露出部に手を触れないこと



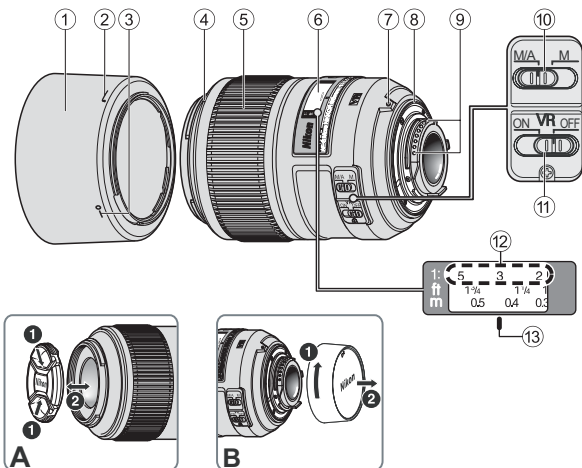
すぐに
修理依頼を

感電したり、破損部でケガをする原因となります。
カメラの電池を抜いて、販売店または二コンサービス機関に修理を依頼してください。

 警告	
 電池を取る  すぐに 修理依頼を	<p>熱くなる、煙が出る、こげ臭いなどの異常時は、速やかにカメラの電池を取り出すこと</p> <p>そのまま使用すると火災、やけどの原因となります。電池を取り出す際、やけどに充分注意してください。電池を抜いて、販売店またはコンサースervice機関に修理を依頼してください。</p>
 水かけ禁止	<p>水につけたり、水をかけたり、雨にぬらしたりしないこと</p> <p>発火したり感電の原因となります。</p>
 使用禁止	<p>引火、爆発のおそれのある場所では使用しないこと</p> <p>プロパンガス・ガソリンなど引火性ガスや粉塵の発生する場所で使用すると、爆発や火災の原因となります。</p>
 見ないこと	<p>レンズまたはカメラで直接太陽や強い光を見ないこと</p> <p>失明や視力障害の原因となります。</p>

 注意	
 感電注意	<p>ぬれた手でさわらないこと</p> <p>感電の原因になることがあります。</p>
 放置禁止	<p>製品は幼児の手の届かないところに置くこと</p> <p>ケガの原因になることがあります。</p>
 使用注意	<p>逆光撮影では、太陽を画角から十分にずらすこと</p> <p>太陽光がカメラ内部で焦点を結び、火災の原因になることがあります。画角から太陽をわずかに外しても火災の原因になることがあります。</p>
 保管注意	<p>使用しないときは、レンズにキャップをつけるか太陽光のあたらない所に保管すること</p> <p>太陽光が焦点を結び、火災の原因になることがあります。</p>
 移動注意	<p>三脚にカメラやレンズを取り付けたまま移動しないこと</p> <p>転倒したりぶつかったりしてケガの原因になることがあります。</p>
 放置禁止	<p>窓を閉め切った自動車の中や直射日光が当たる場所など、異常に温度が高くなる場所に放置しないこと</p> <p>内部の部品に悪い影響を与え、火災の原因になることがあります。</p>

■ 各部の名称



- | | |
|--------------------------|------------------------------|
| ① フード (P.9) | ⑨ CPU信号接点 (P.10) |
| ② フード取り付け指標 (P.9) | ⑩ フォーカスモード切り換え
スイッチ (P.6) |
| ③ フードセット指標 (P.9) | ⑪ 手ブレ補正スイッチ (P.8) |
| ④ フード着脱指標 (P.9) | ⑫ 倍率目盛 (P.7) |
| ⑤ フォーカスリング (P.6) | ⑬ 距離目盛基準線 (P.7) |
| ⑥ 距離目盛 | |
| ⑦ レンズ着脱指標 (P.5) | () : 参照頁 |
| ⑧ レンズマウントゴムリング
(P.10) | |

このたびはDXニッコールレンズをお買い上げくださりまして、誠にありがとうございます。このレンズは、ニコンDXフォーマットのニコンデジタル一眼レフカメラ（D300シリーズ、D90など）専用です。

ニコンDXフォーマットでの撮影画角は、35mm判換算で焦点距離の約1.5倍の焦点距離に相当する画角になります。

ご使用前に、この使用説明書をよくお読みの上、正しくお使いください。また、カメラの使用説明書もご覧ください。

■ 主な特長

- ・ 全撮影距離でシャープな描写力を持ち、接写、複写をはじめ、スナップや一般撮影にも適します。
- ・ IF（ニコン内焦）方式を採用しているため、ピント合わせ時の保持バランスが良いなど、操作性にも優れています。
- ・ ニコン独自の ED（特殊低分散）ガラスによる色収差の補正とともに、良好なボケ味が得られる円形絞りの採用により優れた光学性能、描写性能を発揮します。
- ・ ワイヤレスリモートスピードライトSB-R200は、レンズ先端に4個装着可能です。

■ レンズの取り付け、取り外し

カメラへの取り付け方

- 1 カメラの電源をOFFにします。
- 2 レンズの裏ぶたを取り外します。（図B）
- 3 カメラとレンズのレンズ着脱指標⑦を合わせ、反時計回りにカチッと音がするまでレンズを回します。このとき、レンズの着脱指標⑦が真上にきます。
- 4 レンズキャップを取り外します。（図A）

カメラからの取り外し方

- 1 カメラの電源をOFFにします。
- 2 カメラのレンズ取り外しボタンを押しながら、時計回りにレンズを回します。

■ ピント合わせの方法

ご使用のカメラや撮影目的によって、下表のようなピント合わせが選択できます。

カメラの フォーカスモード	レンズのフォーカスモード	
	M/A	M
AF	マニュアル優先 オートフォーカス	マニュアルフォーカス (フォーカスエイド可)
MF	マニュアルフォーカス(フォーカスエイド可)	

カメラのフォーカスモードについては、カメラの使用説明書をご覧ください。

M/A (マニュアル優先オートフォーカスモード) の使い方

- ① レンズのフォーカスモード切り換えスイッチ ⑩ を [M/A] にセットします。
- ② AF (オートフォーカス) 撮影時、カメラのシャッターボタンを半押ししたまま、あるいはAF作動 (AF-ON) ボタンを保持したまま、フォーカスリング ⑤ を手で回転させると、瞬時にMF (マニュアルフォーカス) 撮影が行えます。
- ③ カメラのシャッターボタンの半押しやAF作動ボタンを再度操作するとAF (オートフォーカス) で撮影が可能となります。

■ 絞り値の設定

絞り値は、カメラ側で設定してください。カメラの露出 (撮影) モードがAまたはMで絞りをセットした場合でも、撮影距離によって有効F値 (実効F値) を保つように、自動的に絞りを調整 (最大約1.1段) します。

■ 被写界深度

プレビュー (絞り込み) 機構を持つカメラでは、撮影前にファインダー内で被写界深度を確認できます。

このレンズはIF (ニコン内焦) 方式を採用しています。IF方式は、撮影距離が短くなるにしたがって焦点距離が短くなります。

■ 撮影倍率（倍率目盛）

撮影倍率とは、撮像素子面上に写された像の大きさと被写体の実際の大きさとの比率です。例えば、実際には5 cmの長さの被写体が撮像素子面上に1 cmに写ったときの撮影倍率は1/5倍（1：5）といえます。

倍率目盛⑫により、あらかじめ倍率を決めてから撮影することもできます。

（例）1/5倍の倍率で撮影したいとき

マニュアルフォーカスで、倍率目盛の“5”を距離目盛基準線⑬に合わせ、カメラを前後に動かしてピントを合わせます。

■ 接写/複写撮影

- 接写/複写撮影の際は、カメラブレを防ぐために、三脚をお使いになり、ケーブルリリースまたはリモートコードの併用をおすすめします。
- 接写撮影の際は、一般に被写界深度が著しく浅くなります。奥行きのある被写体の撮影では、絞りを充分絞って、露出時間を長くしてください。また、写したい部分を撮像素子面と平行に置くようにしてください。

■ 露出倍数

レンズのF値は無遠慮での被写体の像の明るさを表しますが、撮影倍率を上げて撮影すると像の明るさはF値より減少します。このときの実質的な明るさを有効F値（実効F値）と呼び、実質的な明るさが減少した分だけ増やす露出の係数を露出倍数といえます。

■ 有効F値の変化（P. 148の図）

このレンズは、撮影倍率が上がる（撮影距離が短くなる）に従い撮像素子面での像の明るさが減少します。有効F値（実効F値）は大きく（暗く）なります。この変化量はカメラが自動的に補正するので、露出を決める際やTTL調光によるフラッシュ撮影で露出倍数を考慮する必要はありません。なお、カメラの表示パネルやファインダー内表示部で表示される絞り値は、露出倍数が自動的に補正されたF値です。

■ 手ブレ補正機能

手ブレ補正スイッチの使い方



ON：シャッターボタンを半押しすると、手ブレを補正します。ファインダー像のブレも補正するため、ピント合わせが容易で、フレーミングしやすくなります。

OFF：手ブレを補正しません。

手ブレ補正使用時のご注意

- ・∞～約2.6 m（撮影倍率：1/30x）までの撮影では、シャッタースピードで3.0段分※の手ブレを補正します。1/30xから撮影倍率が上がるに従い、手ブレ補正の効果は徐々に減少します。（※CIPA規格準拠。ただし、FXフォーマット対応レンズはFXフォーマットデジタル一眼レフ使用時、DXレンズはDXフォーマットデジタル一眼レフ使用時。ズームレンズは最も望遠側で測定。）
- ・シャッターボタンを半押し後、ファインダー像が安定してから撮影することをおすすめします。
- ・手ブレ補正の原理上、シャッターリリース後にファインダー像がわずかに動くことがありますが、異常ではありません。
- ・流し撮り（パンニング）などでカメラの向きを大きく変えた場合、流した方向の手ブレ補正は機能しません。例えば、横方向に流し撮りすると、縦方向の手ブレだけが補正されます。
- ・手ブレ補正中にカメラの電源をOFFにしたり、レンズを取り外したりしないでください。（その状態でレンズを振るとカタカタ音がすることがありますが、故障ではありません。カメラの電源を再度ONにすれば、音は消えます。）
- ・内蔵フラッシュ搭載のカメラで、内蔵フラッシュ充電中は、手ブレ補正は行いません。
- ・AF作動（AF-ON）ボタンのあるカメラで、AF作動ボタンを押しても、手ブレ補正は作動しません。
- ・三脚を使用するときは、手ブレ補正スイッチ⑩を[OFF]にしてください。ただし、三脚を使っても雲台を固定しないときや、一脚を使用するときには、スイッチを[ON]にすることをおすすめします。

■ カメラの内蔵フラッシュ使用時のご注意

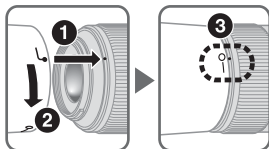
- 撮影距離0.6 m以上で使用してください。
- ケラレを防止するために、レンズのフードは取り外して使用してください。

※カメラの内蔵フラッシュのケラレとは、フラッシュの光がレンズの先端でさえぎられて影になり、写真に映り込む現象です。

■ フードの使い方

画像に悪影響を及ぼす光線をカットし、レンズ面の保護にも役立ちます。

取り付け方



- フード脱着指標（●）とフードセット指標（—○）が合っていることを確認してください（③）。

- フードの先端を強くつかむと着脱が困難になります。着脱の際は、フード取り付け指標（●）付近を持って回転させてください。
- フードが正しく取り付けられないと撮影画面にケラレを生じますのでご注意ください。
- 収納時はフードを逆向きにしてレンズに取り付けられます。

■ レンズのお手入れと取り扱い上のご注意

- CPU信号接点⑨は汚さないようにご注意ください。
- レンズマウントゴムリング⑧が破損した場合は、そのまま使用せず販売店またはニコンサービス機関に修理を依頼してください。
- レンズ面の清掃は、ホコリを拭う程度にしてください。指紋がついたときは、柔らかい清潔な木綿の布に無水アルコール（エタノール）または市販のレンズクリーナーを少量湿らせ、レンズの中心から外周へ渦巻状に、拭きムラ、拭き残りのないよう注意して拭いてください。
- シンナーやベンジンなどの有機溶剤は絶対に使用しないでください。
- レンズ表面の汚れや傷を防ぐためには、NC フィルターをお使いいただけます。また、レンズのフードも役立ちます。
- レンズをケースに入れるときは、必ずレンズキャップと裏ぶたを取り付けてください。
- フードを持ってカメラを持ち上げたりしないでください。
- レンズを長期間使用しないときは、カビやサビを防ぐために、高温多湿の場所を避けて風通しのよい場所に保管してください。また、直射日光のあたるところ、ナフタリンや樟脳のあるところも避けてください。
- レンズを水に濡らすと、部品がサビつくなどして故障の原因となりますのでご注意ください。
- ストープの前など、高温になるところに置かないでください。極端に温度が高くなると、外観の一部に使用している強化プラスチックが変形することがあります。

■ 付属アクセサリ

- 52mmスプリング式レンズキャップ LC-52
- 裏ぶた
- バヨネットフード HB-37
- ソフトケース CL-1018

■ 別売アクセサリ

- 52mmネジ込み式フィルター

■ 仕 様

型式：	ニコンFマウントCPU内蔵Gタイプ、 AF-S DXマイクロニッコールレンズ（ニコンデジタル一眼レフカメラ [DXフォーマット] 専用）
焦点距離：	85 mm
最大口径比：	1：3.5
レンズ構成：	10群14枚(EDレンズ1枚)
画角：	18° 50'
倍率目盛：	∞～1：1（等倍）
撮影距離情報：	カメラへの撮影距離情報出力可能
ピント合わせ：	IF（ニコン内焦）方式、超音波モーターによるオートフォーカス、マニュアルフォーカス可能
手ブレ補正	ボイスコイルモーター（VCM）によるレンズシフト方式
撮影距離目盛：	∞～0.286 m（1 ft 併記）
最短撮影距離：	撮像面から0.286 m（等倍）
絞り羽根枚数：	9枚（円形絞り）
絞り方式：	自動絞り
絞りの範囲：	f/3.5—32
測光方式：	開放測光
アタッチメントサイズ：	52 mm（P=0.75 mm）
寸法：	約73 mm（最大径）×98.5 mm（バヨネットマウント基準面からレンズ先端まで）
質量：	約355 g

※ 仕様、外観の一部を、改善のため予告なく変更することがあります。

Notes on Safety Operations

CAUTION

En

Do not disassemble

Touching the internal parts of the camera or lens could result in injury. Repairs should be performed only by qualified technicians. Should the camera or lens break open as the result of a fall or other accident, take the product to a Nikon-authorized service representative for inspection after unplugging the product and/or removing the battery.

Turn off immediately in the event of malfunction

Should you notice smoke or an unusual smell coming from the camera or lens, remove the battery immediately, taking care to avoid burns. Continued operation could result in injury. After removing or disconnecting the power source, take the product to a Nikon-authorized service representative for inspection.

Do not use the camera or lens in the presence of flammable gas

Operating electronic equipment in the presence of flammable gas could result in an explosion or fire.

Do not look at the sun through the lens or viewfinder

Viewing the sun or other strong light sources through the lens or viewfinder could cause permanent visual impairment.

Keep out of reach of children

Particular care should be taken to prevent infants from putting the batteries or other small parts into their mouths.

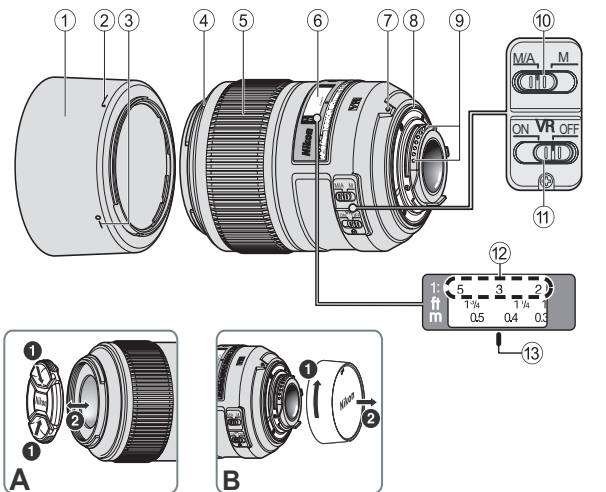
Observe the following precautions when handling the camera and lens

- Keep the camera and lens unit dry. Failure to do so could result in fire or electric shock.

- Do not handle or touch the camera or lens unit with wet hands. Failure to do so could result in electric shock.
- When shooting with back-lighting, do not point the lens at the sun or allow sunlight to pass directly down the lens as this may cause the camera to overheat and possibly cause a fire.
- When the lens will not be used for an extended period of time, attach both front and rear lens caps and store the lens away from direct sunlight. Failure to do so could result in a fire, as the lens may focus sunlight onto a flammable object.

■ Nomenclature

En



- ① Lens hood (P. 22)
 - ② Lens hood attachment index (P. 22)
 - ③ Lens hood setting index (P. 22)
 - ④ Lens hood mounting index (P. 22)
 - ⑤ Focus ring (P. 17)
 - ⑥ Distance scale
 - ⑦ Mounting index (P. 16)
 - ⑧ Lens mount rubber gasket (P. 22)
 - ⑨ CPU contacts (P. 22)
 - ⑩ Focus mode switch (P. 17)
 - ⑪ Vibration reduction ON/OFF switch (P. 20)
 - ⑫ Reproduction ratio scale (P. 18)
 - ⑬ Distance index line (P. 18)
- () : reference page

Thank you for purchasing the AF-S DX Micro NIKKOR 85mm f/3.5G ED VR lens. DX NIKKOR lenses are specially designed for use with Nikon digital-SLR (Nikon DX format) cameras, such as the D300-series and D90. When mounted on Nikon DX format cameras, the lens picture angle is equivalent to approximately 1.5× the focal length in 35mm format. Before using this lens, please read these instructions and refer to your camera's *User's Manual*.

■ Major features

- This lens exhibits sharp rendering characteristics suited to close-up photography, reproduction work, snapshots, and general photography at all shooting distances.
- This lens is equipped with the Nikon Internal Focusing (IF) system, which offers excellent balance between sharp focus on the primary subject and pleasing blur characteristics in the background and foreground.
- Superior optical performance and rendering characteristics are maximized with the use of one extra-low dispersion (ED) glass element, which ensure correction of chromatic aberration. In addition, the rounded aperture produces soft and pleasing blur characteristics in portions of pictures that are out-of-focus.
- Up to four Wireless Remote Speedlight SB-R200s can be mounted on the edge of the lens.

■ Using the lens

Mounting the lens on the camera

- 1 Turn the camera off.
- 2 Remove the rear lens cap. (Fig. B)
- 3 Align the mounting index ⑦ on the lens with the mounting index on the camera, and rotate the lens counterclockwise until it clicks into place. Be sure that the lens is in the correct position when the mounting index ⑦ is on the top of the lens.
- 4 Remove the front lens cap. (Fig. A)

Removing the lens from the camera

- 1 Turn the camera off.
- 2 Press and hold the lens release button on the camera while turning the lens clockwise.

■ Focusing

Set your camera's focus mode selector according to the chart below:

Camera focus mode	Lens' focus mode switch	
	M/A	M
AF	Autofocus with manual override	Manual focus (electronic rangefinder is available.)
MF	Manual focus (electronic rangefinder is available.)	

For more information on camera focus modes, refer to your camera's *User's Manual*.

Autofocus with manual override (M/A mode)

- 1 Set the lens focus mode switch ⑩ to **M/A**.
- 2 Autofocus is enabled, but autofocus operation can be overridden by rotating the separate focus ring ⑤ while pressing the shutter-release button halfway, or while pressing the AF-ON button on the camera body of cameras so equipped.
- 3 Press the shutter-release button halfway or the AF-ON button once again to cancel manual focus and resume autofocus.

■ Setting the aperture

Use the camera to adjust the aperture setting. When exposure (or shooting) mode is set at "A" or "M", the camera will control aperture to maintain the effective f-number (up to approx. 1.1 stops) even if shooting distance is changed.

■ Depth of field

If your camera supports depth-of-field preview, the effects of the aperture setting can be previewed in the viewfinder before shooting.

This lens is equipped with the Internal Focusing (IF) system. As the shooting distance decreases, the focal length also decreases.

■ Focusing at a predetermined reproduction ratio (Reproduction ratio scale)

The reproduction ratio is the relation between the size of the image recorded on the image sensor and the actual subject size. If, for example, the image on the image sensor is one-fifth the actual subject size, the reproduction ratio is 1:5.

To photograph at a predetermined reproduction ratio, use the following procedure:

- 1 Manually turn the focus ring until the desired reproduction ratio scale number is aligned with the distance index line ⑬.
- 2 Aim at the subject, then change your position, moving closer to or farther away from the subject, until the image in the viewfinder sharpens.

■ Notes on close-up photography and reproduction work

Camera shake

This lens provides such exceptionally high image magnification that even the slightest movement during shooting can cause the image to blur. Therefore, the use of a tripod and a cable release or remote cord is highly recommended to prevent the effects of camera shake.

Close working distance

At the high reproduction ratios used in close-up shooting, the depth of field is very shallow. To ensure sufficient depth of field, stop down the lens, extend the exposure time, and carefully position the camera so that the most important portion of the subject is parallel to the surface of the image sensor to ensure sharp focus.

■ Exposure factor

The f-number of a lens indicates brightness of the image formed by the lens set at “infinity” shooting distance. The greater the reproduction ratio, the more image brightness decreases. The actual brightness of the image is called the “effective f-number,” and the exposure compensation value for the change of the effective f-number is called the “exposure factor.”

■ Effective f-number variation (P. 148)

With this lens, the greater the reproduction ratio (the shorter the shooting distance), the more the brightness of the image projected onto the image sensor decreases and the more the effective f-number increases (the amount of light passing through the lens' aperture decreases). This variation is automatically compensated for by the camera's exposure meter, so the user can determine exposure or operate TTL flash shooting without having to consider the exposure factor.

The f-number displayed in the camera's LCD panel or viewfinder is the value automatically compensated.

■ Vibration reduction mode

Setting the vibration reduction ON/OFF switch



ON: The effects of camera shake are reduced while the shutter-release button is pressed halfway and also at the instant the shutter is released. Because vibration is reduced in the viewfinder, auto/manual focusing and exact framing of the subject are easier.

OFF: The effects of camera shake are not reduced.

Notes on using vibration reduction

- By enabling vibration reduction (VR), slower shutter speeds (3.0 stops*) can be used when shooting distance is between ∞ and 2.6 m (the reproduction ratio from ∞ to 1/30 \times). The higher the reproduction ratio from 1/30 \times is, the more the effects of vibration reduction will decrease gradually. (*The effects of VR on shutter speed are measured according to Camera and Imaging Products Association (CIPA) standards; FX-format lenses are measured using FX-format digital cameras, DX-format lenses using DX-format cameras. Zoom lenses are measured at maximum zoom.)
- After pressing the shutter-release button halfway, wait until the image in the viewfinder stabilizes before pressing the shutter-release button the rest of the way down.
- Due to the characteristics of the vibration reduction mechanism, the image in the viewfinder may be blurred after the shutter is released. This is not a malfunction.
- If the camera is panned in a wide arc, compensation for camera shake in the panning direction is not performed. For example, only the effects of vertical camera shake is reduced with horizontal panning.

- Do not turn the camera off or remove the lens from the camera while vibration reduction is operating. Failure to observe this note could result in the lens sounding and feeling as if an internal component is loose or broken when it is shaken. This is not a malfunction. Turn the camera on again to correct this.
- With cameras featuring a built-in flash, vibration reduction does not function while the built-in flash is charging.
- With autofocus cameras featuring an AF-ON button, vibration reduction does not function even when the AF-ON button is pressed.
- When the camera is mounted on a tripod, set the vibration reduction ON/OFF switch (11) to **OFF**. However, set the switch to **ON** when using a tripod without securing the tripod head, or when using a monopod.

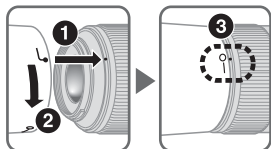
■ The built-in flash and vignetting

- The built-in flash cannot be used over distances of less than 0.6 m (2.0 ft.).
- To prevent vignetting, do not use the lens hood.
- * Vignetting is the darkening of the corners around the image that occurs when light emitted by the camera's built-in flash is obstructed by the lens barrel.

■ Using the lens hood

The lens hood blocks light rays that have harmful effects on pictures. It also helps to protect the glass surface of the lens.

Attaching the hood



- Be sure that the lens hood mounting index (●) is aligned with the lens hood setting index (—○) (3).

- To facilitate attachment or removal of the hood, hold it by the lens hood attachment index (┌) rather than its outer edge.
- If the lens hood is not correctly attached, vignetting may occur.
- The lens can be stored with the lens hood attached in the reverse position.

■ Lens care

- Be careful not to allow the CPU contacts (9) to become dirty or damaged.
- If the lens mount rubber gasket (8) is damaged, be sure to visit the nearest Nikon-authorized service representative for repair.
- Clean lens surfaces with a blower brush. To remove dirt and smudges, use a soft, clean cotton cloth or lens tissue moistened with ethanol (alcohol) or lens cleaner. Wipe in a circular motion from the center to the outer edge, taking care not to leave traces or touch other parts of the lens.
- Never use organic solvent such as thinner or benzene to clean the lens, as this could cause damage, result in a fire, or cause health problems.

- NC filters are available to protect the front lens element. The lens hood also helps to protect the front of the lens.
- When storing the lens in its flexible lens pouch, attach both the front and rear lens caps.
- When the lens is mounted on a camera, do not pick up or hold the camera and lens by the lens hood.
- When the lens will not be used for an extended period of time, store it in a cool, dry place to prevent mold and rust. Be sure to store the lens away from direct sunlight or chemicals such as camphor or naphthalene.
- Do not get water on the lens or drop it in water as this will cause it to rust and malfunction.
- Reinforced plastic is used for certain parts of the lens. To avoid damage, never leave the lens in an excessively hot place.

■ **Standard accessories**

- 52mm snap-on Front Lens Cap LC-52
- Rear Lens Cap
- Bayonet Hood HB-37
- Flexible Lens Pouch CL-1018

■ **Optional accessory**

- 52mm screw-on filters

■ Specifications

Type of lens:	G-type AF-S DX Micro NIKKOR lens with built-in CPU and Nikon bayonet mount (specially designed for use with Nikon digital-SLR—DX format—cameras)
Focal length:	85 mm
Maximum aperture:	f/3.5
Lens construction:	14 elements in 10 groups (1 ED lens element)
Picture angle:	18° 50'
Reproduction ratio scale:	∞ to 1:1 (life-size)
Distance information:	Output to camera
Focusing:	Nikon Internal Focusing (IF) system, autofocus using a Silent Wave Motor, manually via separate focus ring
Vibration reduction:	Lens-shift method using voice coil motors (VCMs)
Shooting distance scale:	Graduated in meters and feet from 0.286 m (1 ft) to infinity (∞)
Closest focusing distance:	0.286 m (0.9 ft.) from focal plane (life-size)
No. of diaphragm blades:	9 pcs. (rounded)
Diaphragm:	Fully automatic
Aperture range:	f/3.5 to f/32

Exposure measurement:	Via full-aperture method
Attachment size:	52 mm (P = 0.75 mm)
Dimensions:	Approximately 73 mm (dia.) × 98.5 mm (extension from the camera's lens-mounting flange)
Weight:	Approximately 355 g (12.5 oz)

Specifications and designs are subject to change without notice or obligation on the part of the manufacturer.

Hinweise für sicheren Betrieb

ACHTUNG

Keinesfalls zerlegen.

Beim Berühren der Innenteile von Kamera oder Objektiv droht Verletzungsgefahr. Überlassen Sie Reparaturen unbedingt ausschließlich qualifizierten Technikern. Kommt es durch einen heftigen Stoß (z.B. Fall auf den Boden) zu einem Bruch von Kamera oder Objektiv, so trennen Sie zunächst das Produkt vom Stromnetz bzw. entnehmen die Batterie(n) und geben es dann an eine autorisierte Nikon-Servicestelle zur Überprüfung ab.

Bei einer Störung sofort die Stromversorgung ausschalten.

Bei Entwicklung von Rauch oder ungewöhnlichem Geruch durch Kamera oder Objektiv entnehmen Sie sofort die Batterie(n); dabei vorsichtig vorgehen, denn es besteht Verbrennungsgefahr. Bei einem Weiterbetrieb unter diesen Umständen droht Verletzungsgefahr.

Nach dem Abtrennen von der Stromversorgung geben Sie das Gerät an eine autorisierte Nikon-Servicestelle zur Überprüfung ab.

Kamera oder Objektiv keinesfalls bei Vorhandensein von brennbarem Gas einsetzen.

Wird elektronisches Gerät bei brennbarem Gas betrieben, so droht u. U. Explosions- oder Brandgefahr.

Keinesfalls durch Objektiv oder Sucher in die Sonne blicken.

Beim Betrachten der Sonne oder anderer starker Lichtquellen durch Objektiv oder Sucher droht eine permanente Schädigung des Sehvermögens.

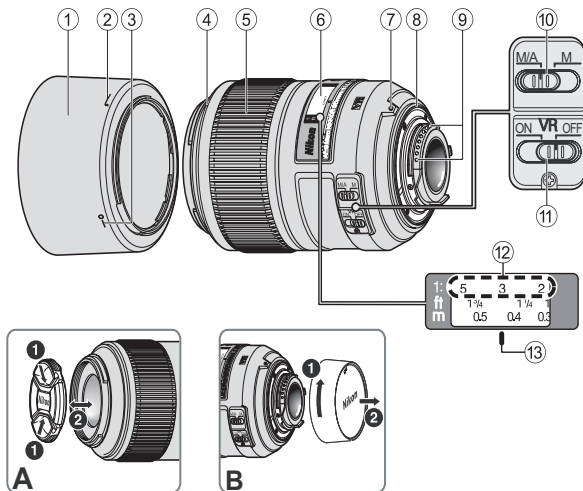
Dem Zugriff von Kindern entziehen.

Es ist unbedingt dafür zu sorgen, dass Kleinkinder keine Batterien oder andere Kleinteile in den Mund nehmen können.

Beim Umgang mit Kamera und Objektiv unbedingt die folgenden Vorsichtsmaßnahmen beachten:

- Schützen Sie die Kamera und das Objektiv vor Feuchtigkeit. Andernfalls droht Brand- oder Stromschlaggefahr.
- Handhaben oder berühren Sie die Kamera bzw. das Objektiv keinesfalls mit nassen Händen. Andernfalls droht Stromschlaggefahr.
- Bei Gegenlichtaufnahmen nicht das Objektiv gegen die Sonne richten oder das Sonnenlicht direkt durch das Objektiv eintreten lassen. Dies könnte eine Überhitzung der Kamera verursachen und ein Brand könnte die Folge sein.
- Vor einem längeren Nichtgebrauch des Objektivs bringen Sie den vorderen und hinteren Deckel an und bewahren das Objektiv geschützt vor direkter Sonnenlichteinwirkung auf. Andernfalls droht Brandgefahr wegen möglicher Fokussierung von Sonnenlicht durch das Objektiv auf brennbare Gegenstände.

■ Nomenklatur



- | | |
|---|---|
| ① Gegenlichtblende (S. 33) | ⑧ Dichtungsmanschette (S. 34) |
| ② Markierung für die Arretierung der Gegenlichtblende (S. 33) | ⑨ CPU-Kontakte (S. 34) |
| ③ Markierung für die Ausrichtung der Gegenlichtblende (S. 33) | ⑩ Fokusmodusschalter (S. 29) |
| ④ Markierung für die Arretierung für Gegenlichtblende (S. 33) | ⑪ VR-Modus-Schalter ON/OFF (S. 32) |
| ⑤ Entfernungseinstellung (S. 29) | ⑫ Reproduktionsverhältnis-Skala (S. 30) |
| ⑥ Entfernungsskala | ⑬ Markierung für die Entfernungseinstellung (S. 30) |
| ⑦ Markierung für die Arretierung (S. 29) | |

Wir danken Ihnen für das Vertrauen, das Sie Nikon mit dem Kauf des AF-S DX Micro-NIKKOR 85 mm 1:3,5G ED VR entgegenbringen. DX-NIKKOR-Objektive sind speziell für die Verwendung mit digitalen Nikon-Spiegelreflexkameras mit DX-Bildformat konstruiert, wie etwa der D300-Serie und der D90. Der Bildwinkel des Objektivs entspricht bei Verwendung an einer DX-Format-Kamera dem eines Objektivs mit der ca. 1,5-fachen Brennweite an einer Kleinbildkamera. Machen Sie sich bitte vor dem Gebrauch dieses Objektivs mit dem Inhalt dieser Bedienungsanleitung und dem *Benutzerhandbuch* Ihrer Kamera vertraut.

De

■ Die wichtigsten Merkmale

- Dieses Objektiv gewährleistet feinst detaillierte Bilderfassung und eignet sich für Nahaufnahmen, Reproduktion, Schnappschüsse und allgemeine Fotorgrafie bei allen Aufnahmeentfernungen.
- Diese Objektiv ist mit einer Innenfokussierung (IF; internal focusing) ausgestattet, das einen exzellenten Abgleich zwischen scharfer Fokussierung des Primärmotivs und ansprechender Unschärfefeffekte im Vorder- und Hintergrund bietet.
- Durch eine ED-Glas-Linse (extra-low dispersion) wird der Farbfehler effektiv korrigiert. So werden eine außergewöhnlich hohe optische Leistung und Detailerfassung erzielt. Die Blende mit abgerundeten Lamellen erzeugt ein sehr natürliches Bokeh bei unscharf abgebildeten Objekten in Vorder- und Hintergrund.
- Bis zu vier Slave-Blitzgeräte SB-R200 können am Objektiv befestigt werden.

■ Verwendung des Objektivs

Anbringen des Objektivs an der Kamera

- 1 Schalten Sie die Stromversorgung der Kamera aus.
- 2 Nehmen Sie den hinteren Objektivdeckel ab. (Abb. B)
- 3 Fluchten Sie die Markierungen für die Arretierung ⑦ an Objektiv und Kamera, und drehen Sie das Objektiv gegen den Uhrzeigersinn, bis es hörbar einrastet. Stellen Sie sicher, dass sich das Objektiv in der korrekten Position befindet, wenn sich die Markierung für die Arretierung ⑦ oben auf dem Objektiv befindet.
- 4 Nehmen Sie den vorderen Objektivdeckel ab. (Abb. A)

Abnehmen des Objektivs von der Kamera

- 1 Schalten Sie die Stromversorgung der Kamera aus.
- 2 Halten Sie die Objektiv-Freigabetaste gedrückt und drehen Sie das Objektiv im Uhrzeigersinn.

■ Fokussierung

Stellen Sie den Fokusmodusschalter Ihrer Kamera entsprechend der nachstehenden Tabelle ein.

Fokussteuerung (Kamera)	Fokussteuerung (Objektiv)	
	M/A	M
AF	Autofokus mit Priorität der manuellen Scharfeinstellung	Manueller Fokus (Scharfeinstellung mit elektronischer Einstellhilfe verfügbar)
MF	Manueller Fokus (Scharfeinstellung mit elektronischer Einstellhilfe verfügbar)	

Weitere Informationen zum Kamera-Fokusmodus finden Sie im *Benutzerhandbuch* Ihrer Kamera.

Autofokus mit Priorität der manuellen Scharfeinstellung (M/A-Modus)

- 1 Stellen Sie den Fokusmodusschalter ⑩ am Objektiv auf **M/A**.
- 2 Der Autofokus ist aktiviert, aber Sie können manuell fokussieren, indem Sie den Entfernungseinstellring ⑤ drehen, während Sie den Auslöser am ersten Druckpunkt gedrückt halten oder während Sie die AF-ON-Taste am Kameragehäuse gedrückt halten (insofern die Kamera über eine AF-ON-Taste verfügt).
- 3 Drücken Sie den Auslöser erneut bis zum ersten Druckpunkt oder drücken Sie die AF-ON-Taste erneut, wenn Sie von der manuellen Fokussierung zum Autofokusbetrieb zurückwechseln möchten.

■ Blendeneinstellung

Stellen Sie die Blende an der Kamera ein. Wenn die Belichtung (oder Aufnahme) auf »A« oder »M« gestellt ist, kontrolliert die Kamera die Blende, um den effektiven Blendenwert (bis zu ca. 1,1 Stufen) beizubehalten, auch wenn sich die Aufnahmeentfernung ändert.

■ Tiefenschärfe

Wenn Ihre Kamera die Tiefenvorschau unterstützt, können die Effekte der Blendeneinstellung vor der Aufnahme im Sucher als Vorschau angezeigt werden.

Diese Objektiv ist mit einer Innenfokussierung (IF; internal focusing) ausgestattet. Bei niedrigen Entfernungseinstellungen nimmt auch die Brennweite ab.

■ Fokussierung bei einem festgelegten Reproduktionsverhältnis (Reproduktionsverhältnis-Skala)

Das Reproduktionsverhältnis ist die Beziehung zwischen der Größe des auf dem Bildsensor gespeicherten Bilds und der tatsächlichen Motivgröße.

Wenn z.B. das Bild auf dem Bildsensor ein Fünftel der tatsächlichen Motivgröße ausmacht, beträgt das Reproduktionsverhältnis 1:5.

Um mit einem vorher festgelegten Reproduktionsverhältnis zu fotografieren, wie folgt vorgehen:

- 1 Drehen Sie den Entfernungseinstellung, bis die gewünschte Reproduktionsverhältniszahl mit der Markierung für die Entfernungseinstellung ⑬ ausgerichtet ist.
- 2 Visieren Sie das Motiv an, ändern Sie dann Ihre Position, nähern bzw. entfernen Sie sich vom Motiv, bis das Motiv im Sucher scharf wird.

■ Hinweise zu Nahaufnahme und Reproduktion Kameraverwacklung

Dieses Objektiv bietet eine außergewöhnlich starke Bildvergrößerung, wodurch selbst die kleinste Bewegung während der Aufnahme Bildunschärfe erzeugen kann. Aus diesem Grund werden der Einsatz eines Stativs und eines Kabelauslösers bzw. eines Kabelfernauslösers dringendst empfohlen, um die Effekte der Kameraverwacklung zu verhindern.

■ Nahe Arbeitsentfernung

Bei den hohen Reproduktionsverhältnissen, die für Nahaufnahmen verwendet werden, ist die Tiefenschärfe sehr flach. Um eine ausreichende Tiefenschärfe und gleichzeitig eine scharfe Fokussierung zu gewährleisten, das Objektiv abblenden, die Belichtungszeit vergrößern und die Kamera sorgfältig positionieren, damit der wichtigste Bildbereich des Motivs sich parallel zur Oberfläche des Bildsensors befindet.

■ Belichtungsfaktor

Der Blendenwert eines Objektivs zeigt das Belichtungsverhältnis des Bilds, das bei der Aufnahmeentfernung »unendlich« vom Objektiv erzeugt wurde. Je größer das Reproduktionsverhältnis, desto stärker nimmt das Belichtungsverhältnis des Bilds ab. Das tatsächliche Belichtungsverhältnis des Bilds wird als »effektiver Blendenwert« und der Wert der Belichtungskorrektur für die Änderung des effektiven Blendenwerts als »Belichtungsfaktor« bezeichnet.

■ Effektive Änderung des Blendenwerts (S. 148)

Je größer das Reproduktionsverhältnis bei diesem Objektiv (je kürzer die Aufnahmeentfernung), desto stärker nimmt das Belichtungsverhältnis des auf den Bildsensor projizierten Bilds ab und desto stärker nimmt der effektive Blendenwert zu (die durch die Objektivblende eintretende Lichtmenge nimmt ab). Diese Abweichung wird automatisch durch das Belichtungsmesssystem der Kamera kompensiert. So kann der Benutzer die Belichtung bestimmen oder TTL-Blitzaufnahmen durchführen, ohne dabei den Belichtungsfaktor beachten zu müssen.

Der angezeigte Blendenwert auf dem Monitordisplay bzw. Sucher der Kamera ist der automatisch kompensierte Wert.

■ Bildstabilisator

Einstellen des VR-Modus-Schalter ON/OFF



ON: Der Effekt von Kameraverwacklungen wird bei Betätigung des Auslösers bis zum ersten Druckpunkt und zum Zeitpunkt des Auslösens verringert. Da die Vibrationen bereits im Sucher verringert werden, gestalten sich automatisches/manuelles Scharfstellen und die exakte Ausrichtung des Motivs einfacher.

OFF: Die Effekte von Kameraverwacklungen werden nicht verringert.

Hinweise zum Bildstabilisator

- Bei eingeschaltetem Bildstabilisator (VR) können längere Belichtungszeiten (3,0 Stufen*) verwendet werden, wenn sich die Aufnahmeentfernung zwischen ∞ und 2,6 m (das Reproduktionsverhältnis von ∞ bis 1/30x) befindet. Je höher das Reproduktionsverhältnis ab 1/30x, desto stärker nehmen die Effekte des Bildstabilisators Schritt für Schritt ab. (*Die Wirkung des Bildstabilisators (VR) auf die Belichtungszeit wird gemäß CIPA-Standards ermittelt (Camera and Imaging Products Association); FX-Objektive werden an FX-Format-Kameras gemessen, DX-Objektive an DX-Format-Kameras. Zoomobjektive werden bei der längsten Brennweitereinstellung gemessen.)
- Tippen Sie den Auslöser an, warten Sie, bis sich das Bild im Sucher stabilisiert hat, und drücken Sie erst dann den Auslöser ganz nach unten.
- Aufgrund der Eigenschaften des Bildstabilisierungsmechanismus erscheint das Bild im Sucher nach dem Auslösen unter Umständen verschwommen. Dies ist jedoch keine Fehlfunktion.
- Wenn Sie mit dieser Einstellung die Kamera bei einem Schwenk in einem weiten Bogen bewegen, so werden Kameravibrationen in Richtung dieser Bewegung nicht ausgeglichen. Bei horizontalen Schwenkbewegungen werden z.B. nur die Effekte der vertikalen Kameraverwacklungen verringert.
- Schalten Sie die Kamera nicht aus und nehmen Sie auch nicht das Objektiv von der Kamera ab, solange der Bildstabilisator arbeitet. Andernfalls kann beim Schütteln des Objektivs ein Geräusch zu hören sein, als seien innere Bauteile lose oder gebrochen. Dies ist jedoch keine Fehlfunktion. Schalten Sie einfach die Kamera wieder ein, um das Problem zu beheben.
- Bei Kameras mit integriertem Blitzgerät funktioniert der Bildstabilisator nicht, solange das integrierte Blitzgerät geladen wird.
- Bei Autofokus-Kameras, die mit einer AF-ON-Taste ausgestattet sind, bewirkt das Drücken der AF-ON-Taste keine Aktivierung des Bildstabilisators.
- Bei Verwendung eines Stativs wird die Verwendung des Bildstabilisators nicht empfohlen. Stellen Sie den Bildstabilisatorschalter in diesem Fall auf **(11) »OFF«**. Ausnahme: Bei Verwendung eines Einbeinstativs oder nicht arretierten Stativkopfs sollte der Bildstabilisator aktiviert werden (**»ON«**).

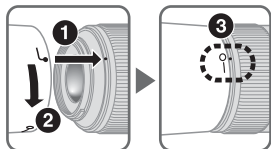
■ Integriertes Blitzgerät und Abschattung*

- Das integrierte Blitzgerät kann nicht für Entfernungen von unter 0,6 m eingesetzt werden.
- Verwenden Sie beim Blitzen mit dem integrierten Blitzgerät keine Gegenlichtblende.
- * Unter Abschattung versteht man die Abdunkelung der Bildecken, wenn das Blitzlicht vom Integrierten Blitzgerät der Kamera vom Objektivtubus verdeckt wird.

■ Verwendung der Gegenlichtblende

Die Gegenlichtblende verhindert das Eindringen von Streulicht, das negative Auswirkungen auf die Bildqualität haben kann. Des Weiteren schützt sie die Frontlinse des Objektivs.

Anbringen der Gegenlichtblende



- Richten Sie die Markierung für die Arretierung der Gegenlichtblende (—○) an der objektivseitigen Markierung für das Ansetzen der Gegenlichtblende (●) aus (3).

- Das Anbringen bzw. Abnehmen der Gegenlichtblende fällt leichter, wenn Sie diese an der Basis (in der Nähe der Markierung für die Arretierung der Gegenlichtblende (●)) und nicht an den äußeren Kanten fassen.
- Wenn die Gegenlichtblende nicht richtig angebracht ist, schattet sie u. U. einen Teil des Motivs ab.
- Das Objektiv kann mit umgekehrt angebrachter Gegenlichtblende aufbewahrt werden.

■ Pflege des Objektivs

- Halten Sie die CPU-Kontakte ⑨ stets sauber und schützen Sie sie vor Beschädigung.
- Bei einer Beschädigung der Dichtungsmanschette ⑧ sollten Sie das Objektiv bei einer Nikon-Servicestelle zur Reparatur abgeben.
- Säubern Sie die Linsenoberflächen mit einem Blasepinsel. Staub und Flecken entfernen Sie mit einem sauberen, weichen Baumwolltuch oder Optik-Reinigungspapier, das Sie mit Ethanol (Alkohol) oder Optikreinigungsflüssigkeit anfeuchten. Wischen Sie in kreisförmigen Bewegungen von der Mitte nach außen, ohne dass Wischspuren zurückbleiben oder Sie andere Teile des Objektivs berühren.
- Verwenden Sie niemals organische Lösungsmittel wie Verdünner oder Benzin zum Reinigen des Objektivs. Dies könnte das Objektiv beschädigen, einen Brand auslösen bzw. gesundheitliche Schäden mit sich bringen.
- Zum Schutz der Frontlinse kann ein Klarglasfilter (NC) verwendet werden. Die Gegenlichtblende wirkt als zusätzlicher Frontlinsenschutz.
- Beim Verstauen des Objektivs in seinem flexiblen Etui müssen der vordere und der hintere Deckel aufgesetzt sein.
- Halten oder heben Sie das Objektiv oder die Kamera nicht an der angesetzten Gegenlichtblende.
- Bei längerer Nichtbenutzung sollte das Objektiv an einem kühlen, trockenen Ort aufbewahrt werden, um Schimmelbildung und Korrosion zu vermeiden. Halten Sie das Objektiv von direkter Sonneneinstrahlung oder Chemikalien wie Kampfer oder Naphthalin fern.
- Halten Sie das Objektiv von Wasser fern, das zur Korrosion und zu Betriebsstörungen führen kann.
- Einige Teile des Objektivs bestehen aus verstärktem Kunststoff. Lassen Sie das Objektiv deshalb nie an übermäßig heißen Orten liegen!

■ Im Lieferumfang enthaltenes Zubehör

- Vorderer Objektivdeckel LC-52 mit Schnappverschluss (52 mm)
- Hinterer Objektivdeckel
- Bajonett-Gegenlichtblende HB-37
- Objektivbeutel CL-1018

■ Optionales Zubehör

- 52 mm-Schraubfilter

■ Technische Date

Objektivtyp:	AF-S-DX-NIKKOR-Objektiv vom Typ G mit integrierter CPU und F-Bajonettanschluss (speziell ausgelegt für den Gebrauch mit digitalen Nikon-Spiegelreflexkameras mit DX-Bildformat)
Brennweite:	85 mm
Lichtstärke:	3,5
Optischer Aufbau:	14 Linsen in 10 Gruppen (1 ED-Linsenelement)
Bildwinkel:	18° 50'
Reproduktionsverhältnis-Skala:	∞ bis 1:1 (lebensgroß)
Entfernungsdaten:	Übermittlung an die Kamera
Fokussierung:	Nikon Internal Focusing (IF, interne Fokussierung) System, Autofokus mit Silent Wave Motor, manuell über separaten Entfernungseinstellung
Bildstabilisator:	Optischer Bildstabilisator mit beweglicher Linsengruppe; Antrieb durch Schwingspulenmotoren
Entfernungsskala:	Unterteilung in Meter von 0,286 m bis unendlich (∞)
Naheinstellgrenze:	0,286 m von der Sensorebene gemessen (lebensgroß)
Blende:	Irisblende mit 9 gerundeten Lamellen
Blendensteuerung:	Vollautomatisch
Blendenbereich:	3,5 bis 32
Belichtungsmessung:	Offenblendenmessung
Filtergewinde:	52 mm (P = 0,75 mm)
Abmessungen:	ca. 73 mm (Durchm.) × 98,5 mm (Länge ab Bajonettauflage)
Gewicht:	ca. 355 g

Änderungen und Irrtümer vorbehalten.

Remarques concernant une utilisation en toute sécurité

ATTENTION

Ne pas démonter

Le fait de toucher aux pièces internes de l'appareil ou de l'objectif pourrait entraîner des blessures. Les réparations doivent être effectuées par des techniciens qualifiés. Si l'appareil ou l'objectif est cassé suite à une chute ou un autre accident, apportez le produit dans un centre de service agréé Nikon pour le faire vérifier après avoir débranché le produit et retiré les piles.

En cas de dysfonctionnement, éteignez l'appareil immédiatement

Si vous remarquez de la fumée ou une odeur inhabituelle se dégageant de l'appareil photo ou de l'objectif, retirez immédiatement les piles, en prenant soin de ne pas vous brûler. Continuer d'utiliser son matériel peut entraîner des blessures.

Après avoir retiré ou débranché la source d'alimentation, confiez le produit à un centre de service agréé Nikon pour le faire vérifier.

N'utilisez pas l'appareil photo ou l'objectif en présence de gaz inflammable

L'utilisation de matériel électronique en présence de gaz inflammable risquerait de provoquer une explosion ou un incendie.

Ne regardez pas le soleil dans l'objectif ou le viseur

Regarder le soleil ou toute autre source lumineuse violente dans l'objectif ou le viseur peut provoquer de graves lésions oculaires irréversibles.

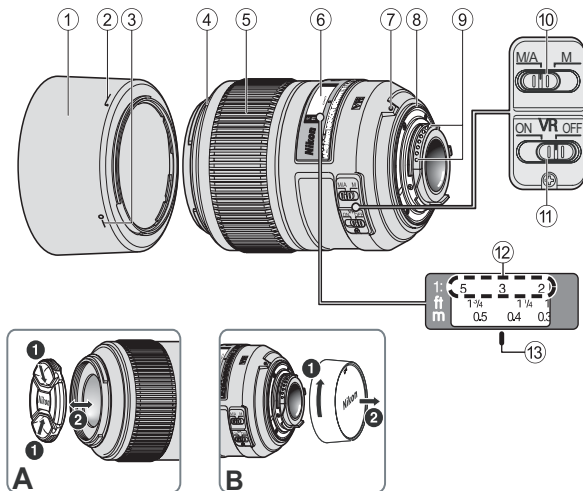
Tenir hors de portée des enfants

Faites extrêmement attention à ce que les enfants ne mettent pas à la bouche les piles ou d'autres petites pièces.

Observez les précautions suivantes lorsque vous manipulez l'appareil et l'objectif

- Maintenez l'appareil photo et l'objectif au sec. Le non-respect de cette précaution peut provoquer un incendie ou une électrocution.
- Ne manipulez pas et ne touchez pas l'appareil photo ou l'objectif avec les mains humides. Le non-respect de cette précaution peut provoquer une électrocution.
- Lors d'une prise de vue à contre-jour, ne dirigez pas l'objectif vers le soleil et évitez que les rayons du soleil pénètrent dans l'objectif ; l'appareil photo pourrait chauffer à l'excès, ce qui risquerait de provoquer un incendie.
- Lorsque vous n'utilisez pas l'objectif pendant une période prolongée, fixez les bouchons avant et arrière, et rangez l'objectif à l'abri de la lumière directe du soleil. Le non-respect de cette précaution peut provoquer un incendie, car l'objectif peut concentrer la lumière du soleil sur un objet inflammable.

■ Nomenclature



- ① Parasoleil (P. 43)
- ② Repère de fixation du parasoleil (P. 43)
- ③ Repère de réglage du parasoleil (P. 43)
- ④ Repère de montage du parasoleil (P. 43)
- ⑤ Bague de mise au point (P. 39)
- ⑥ Échelle des distances
- ⑦ Repère de montage (P. 39)
- ⑧ Joint en caoutchouc de l'objectif (P. 44)
- ⑨ Contacts électriques CPU (P. 44)
- ⑩ Commutateur de mode de mise au point (P. 39)
- ⑪ Commutateur ON/OFF (MARCHE/ARRET) de réduction de vibration (P. 42)
- ⑫ Échelle du facteur de reproduction (P. 40)
- ⑬ Ligne de repère de la distance (P. 40)

() : Page de référence

Nous vous remercions d'avoir choisi l'objectif AF-S DX Micro NIKKOR 85mm f/3,5G ED VR. Les objectifs DX NIKKOR sont spécialement conçus pour l'utilisation avec des appareils photo reflex numériques Nikon (format Nikon DX), tels que ceux des séries D300 et D90. Une fois monté sur des appareils photo au format Nikon DX, l'angle de champ de l'objectif équivaut à environ 1,5× la focale en format 24 × 36 mm. Avant d'utiliser cet objectif, veuillez lire ces instructions et vous reporter au *Manuel d'utilisation* de votre appareil photo.

Fr

■ Principales caractéristiques

- Cet objectif se distingue par la précision de son rendu, particulièrement adapté aux gros plans, aux travaux de reproduction, aux instantanés et aux photos ordinaires à toutes les distances de prise de vue.
- Cet objectif est équipé du système de mise au point interne Nikon (IF) qui garantit un excellent équilibre entre la précision de la mise au point sur le sujet principal et un effet de flou intéressant au niveau de l'arrière-plan et de l'avant-plan.
- L'utilisation d'une lentille en verre (ED) à très faible dispersion, qui garantit une correction de l'aberration chromatique, offre de remarquables performances optiques pour un rendu exceptionnel. En outre, l'ouverture arrondie permet de créer des effets de flou doux et intéressants dans des zones de l'image non mises au point.
- Jusqu'à quatre flashes asservis sans câble SB-R200 peuvent être fixés sur le pourtour de l'objectif.

■ Utilisation de l'objectif

Fixation de l'objectif sur l'appareil photo

- 1 Éteignez l'appareil photo.
- 2 Ôtez le bouchon arrière de l'objectif. (Fig. B)
- 3 Alignez le repère de montage ⑦ de l'objectif avec le repère de montage de l'appareil photo, puis faites pivoter l'objectif dans le sens inverse des aiguilles d'une montre jusqu'à ce qu'il se mette en place. Assurez-vous que l'objectif est correctement positionné lorsque le repère de montage ⑦ se trouve au-dessus de l'objectif.
- 4 Ôtez le bouchon d'objectif avant. (Fig. A)

Retrait de l'objectif de l'appareil photo

- 1 Éteignez l'appareil photo.
- 2 Maintenez enfoncée la commande de déverrouillage de l'objectif située sur l'appareil photo tout en faisant pivoter l'objectif dans le sens des aiguilles d'une montre.

■ Mise au point

Réglez le sélecteur de mise au point de l'appareil photo conformément au tableau ci-dessous.

Mode de mise au point de l'appareil	Mode de mise au point de l'objectif	
	M/A	M
AF	Autofocus avec priorité manuelle	Mise au point manuelle (télémetre électronique disponible.)
MF	Mise au point manuelle (télémetre électronique disponible.)	

Pour plus de détails concernant le mode de mise au point de l'appareil, reportez-vous au *Manuel d'utilisation* de l'appareil photo.

Autofocus avec priorité manuelle (Mode M/A)

- 1 Réglez le commutateur de mode de mise au point ⑩ de l'objectif sur **M/A**.
- 2 L'autofocus est activé, mais il est possible d'utiliser la mise au point manuelle en tournant la bague de mise au point ⑤ séparée tout en appuyant sur le déclencheur à mi-course ou tout en enfonçant la commande AF-ON du boîtier, pour autant que votre appareil en soit équipé.
- 3 Appuyez sur le déclencheur à mi-course ou appuyez de nouveau sur la commande AF-ON pour annuler la mise au point manuelle et revenir à l'autofocus.

■ Réglage de l'ouverture

Utilisez l'appareil photo pour régler l'ouverture. Lorsque le mode d'exposition (prise de vue) est réglé sur « A » ou « M », l'appareil photo contrôle l'ouverture pour préserver la valeur d'ouverture effective (jusqu'à la valeur 1,1 environ) même en cas de changement de distance de prise de vue.

■ Profondeur de champ

Si votre appareil photo prend en charge l'aperçu de la profondeur de champ, les effets du réglage d'ouverture peuvent être prévisualisés dans le viseur avant la prise de vue.

Cet objectif est équipé du système de mise au point interne (IF). Si la distance de prise de vue diminue, la longueur focale diminue également.

■ Mise au point à un facteur de reproduction prédéterminé (Échelle du facteur de reproduction)

Le facteur de reproduction correspond au rapport entre la taille de l'image enregistrée par le capteur d'image et la taille réelle du sujet. Si, par exemple, l'image enregistrée sur le capteur d'image est le cinquième de la taille réelle du sujet, le facteur de reproduction est de 1:5.

Pour photographier à un facteur de reproduction prédéterminé, procédez de la manière suivante :

- 1 Tournez manuellement la bague de mise au point jusqu'à ce que le nombre figurant sur l'échelle du facteur de reproduction soit aligné sur la ligne de repère de la distance ⑬.
- 2 Visez le sujet, puis changez de position en vous rapprochant ou en vous éloignant jusqu'à ce que l'image soit nette dans le viseur.

■ Remarques sur les gros plans et les travaux de reproduction

Bougé de l'appareil photo

Cet objectif offre un tel agrandissement de l'image que le moindre mouvement peut provoquer du flou à la prise de vue. L'utilisation d'un pied et d'un câble de déclenchement ou d'une télécommande filaire est vivement recommandé pour éviter les effets de bougé de l'appareil photo.

Distance de prise de vue rapprochée

Les facteurs de reproduction élevés utilisés pour les gros plans réduisent considérablement la profondeur de champ. Pour que celle-ci soit suffisante, fermez le diaphragme de l'objectif, prolongez le temps d'exposition et placez soigneusement l'appareil photo pour que la majeure partie du sujet soit parallèle à la surface du capteur d'image, garantissant ainsi une mise au point précise.

■ Facteur d'exposition

La valeur d'ouverture d'un objectif indique la luminosité de l'image qui se forme lorsqu'il est réglé sur une distance de prise de vue égale à l'« infini ». Plus le facteur de reproduction est élevé, plus l'image perd de sa luminosité. La luminosité réelle de l'image est appelée « valeur d'ouverture effective » et la valeur de correction de l'exposition en cas de modification de la valeur d'ouverture effective porte le nom de « facteur d'exposition ».

■ Variation de la valeur d'ouverture effective (P. 148)

Avec cet objectif, plus le facteur de reproduction est élevé (plus la distance de prise de vue est courte), plus la luminosité de l'image projetée sur le capteur d'image diminue et plus la valeur d'ouverture effective augmente (la quantité de lumière qui traverse l'ouverture de l'objectif diminue). Cette variation est automatiquement corrigée par la mesure de l'exposition de l'appareil photo, afin que l'utilisateur puisse déterminer l'exposition ou opter pour la prise de vue au flash TTL sans se préoccuper en permanence du facteur d'exposition.

La valeur d'ouverture affichée sur l'écran ACL ou dans le viseur de l'appareil photo est automatiquement corrigée.

■ Mode de réduction de vibration

Réglage du commutateur ON/OFF de réduction de vibration



ON : Les effets du bougé de l'appareil photo sont réduits lorsque le déclencheur est enfoncé à mi-course ainsi qu'au moment où il est relâché. Comme la vibration est réduite dans le viseur, cela facilite la mise au point automatique/manuelle et le cadrage précis du sujet.

OFF : Les effets du bougé de l'appareil photo ne sont pas réduits.

Fr

Remarques relatives à l'utilisation du mode de réduction de vibration

- En activant la réduction de vibration (VR), les vitesses d'obturation lente (3,0 valeurs*) peuvent être utilisées lorsque la distance de prise de vue est comprise entre ∞ et 2,6 m (le facteur de reproduction est compris entre ∞ et 1/30x). Les effets de la réduction de vibration s'accroissent progressivement, proportionnellement à l'augmentation du facteur de reproduction à partir de 1/30x. (*Les effets de la fonction VR sur la vitesse d'obturation sont mesurés selon les normes de la CIPA (Camera and Imaging Products Association) ; les mesures des objectifs de format FX sont effectuées avec des appareils photo numériques de format FX, celles des objectifs de format DX avec des appareils photo de format DX. Les zooms sont réglés sur leur focale maximale lorsque les mesures sont effectuées.)
- Sollicitez légèrement le déclencheur, puis attendez que l'image affichée dans le viseur se stabilise avant d'appuyer à fond sur le déclencheur.
- En raison des caractéristiques du mécanisme de réduction des vibrations, l'image affichée dans le viseur peut être floue lorsque vous relâchez le déclencheur. Il ne s'agit pas d'un dysfonctionnement.
- Si vous déplacez l'appareil photo en arc de cercle, la correction du bougé de l'appareil ne s'effectue pas dans le sens du panoramique. Par exemple, seuls les effets du bougé vertical de l'appareil photo sont réduits lorsque vous faites un panoramique horizontal.
- N'éteignez pas l'appareil photo ou ne retirez pas l'objectif de l'appareil lorsque le mode de réduction de vibration est actif. Si vous ne respectez pas cette consigne, l'objectif peut émettre un son et donner l'impression qu'un composant interne est détaché ou cassé. Il ne s'agit pas d'un dysfonctionnement. Allumez à nouveau l'appareil pour résoudre cet incident.
- Avec des appareils photo équipés d'un flash intégré, la réduction de vibration ne fonctionne pas lorsque ce dernier se recharge.
- Dans le cas des appareils photo autofocus équipés d'une commande AF-ON, la réduction de vibration n'opère pas, même si vous appuyez sur la commande AF-ON.
- Si l'appareil photo est monté sur un trépied, réglez le commutateur ON/OFF de réduction de vibration (11) sur **OFF**. Toutefois, réglez le commutateur sur **ON** lorsque vous utilisez un pied ou un trépied dont vous ne fixez pas la tête.

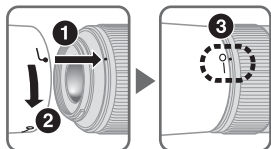
■ Flash intégré et vignettage

- Il est impossible d'utiliser le flash intégré à des distances inférieures à 0,6 m.
- Pour éviter le vignettage, n'utilisez pas le parasoleil.
- * Le vignettage est l'assombrissement des coins de l'image qui se produit lorsque la lumière émise par le flash intégré à l'appareil photo est retenue par le barillet de l'objectif.

■ Utilisation du parasoleil

Le parasoleil bloque les rayons lumineux qui ont des effets indésirables sur les photos. Il aide également à protéger la surface du verre de l'objectif.

Fixation du parasoleil



- Vérifiez que le repère de montage du parasoleil (●) est bien aligné sur le repère de réglage du parasoleil (—○) (3).

- Pour faciliter le montage ou le retrait du parasoleil, tenez-le par son repère de fixation (●) et non par son bord extérieur.
- Si le parasoleil n'est pas correctement fixé, il risque d'entraîner du vignettage.
- L'objectif peut être rangé en fixant le parasoleil à l'envers.

■ Entretien de l'objectif

- Il est important de nettoyer régulièrement les contacts électriques CPU ⑨ et de ne pas les endommager.
- Si le joint en caoutchouc de l'objectif ⑧ est endommagé, rendez-vous dans un centre de service agréé Nikon le plus proche pour réaliser les réparations nécessaires.
- Nettoyer la surface de l'objectif avec une soufflette ou une brosse de nettoyage. Pour enlever les poussières ou les traces, utiliser de préférence un tissu de coton doux, ou un tissu optique, légèrement humidifié avec de l'alcool éthylique (éthanol). Procédez par légers mouvements circulaires en partant du centre vers l'extérieur, en prenant soin de ne pas laisser de traces et de ne pas toucher d'autres zones de l'objectif.
- N'utilisez jamais de solvants organiques, tels que diluant ou benzène, pour nettoyer l'objectif, car vous risqueriez d'endommager le produit, de provoquer un incendie ou de vous blesser.
- Des filtres NC sont disponibles pour protéger la lentille de l'objectif avant. Le parasoleil assure également une bonne protection contre les chocs.
- Lorsque vous rangez l'objectif dans son étui souple, fixez les deux bouchons avant et arrière de l'objectif.
- Lorsque l'objectif est installé sur un appareil photo, ne saisissez et ne tenez pas l'appareil photo ainsi que l'objectif par le parasoleil.
- Si vous n'utilisez pas l'objectif pendant une période prolongée, rangez-le dans un endroit sec et frais afin d'éviter la formation de moisissure ou de rouille. Veillez à tenir le matériel éloigné des sources de lumière et des produits chimiques (camphre, naphthaline, etc.).
- Éviter les projections d'eau ainsi que l'immersion, qui peuvent provoquer la formation de rouille et des dommages irréparables.
- Certaines pièces de l'objectif sont en plastique renforcé. Pour éviter tout problème, ne pas soumettre l'objectif à de fortes chaleurs.

■ Accessoires fournis

- Bouchon d'objectif avant encliquetable 52mm LC-52
- Bouchon arrière d'objectif
- Parasoleil à baïonnette HB-37
- Étui souple pour objectif CL-1018

■ Accessoire en option

- Filtres à visser 52mm

■ Caractéristiques

Type d'objectif :	Objectif AF-S DX Micro NIKKOR de type G avec CPU intégré et monture à baïonnette Nikon (spécialement conçu pour être utilisé sur des appareils photo reflex numériques Nikon au format DX)
Focale :	85 mm
Ouverture maximale :	f/3,5
Construction optique :	14 éléments dans 10 groupes (1 lentille ED)
Angle de champ :	18° 50'
Échelle du facteur de reproduction :	∞ à 1:1 (taille réelle)
Informations de distance :	Communiquée à l'appareil photo
Mise au point :	Système de mise au point interne Nikon (IF), autofocus avec moteur silencieux, manuellement via une bague de mise au point indépendante
Réduction de vibration :	VR optique utilisant des moteurs à bobine acoustique (VCM)
Échelle de distance de prise de vue :	Graduées en mètres et pieds de 0,286 m à l'infini (∞)
Distance minimale de mise au point :	0,286 m à partir du plan focal (taille réelle)
Nb. de lamelles du diaphragme :	9 (circulaires)
Diaphragme :	Entièrement automatique
Plage des ouvertures :	f/3,5 à f/32
Mesure de l'exposition :	Via méthode pleine ouverture
Diamètre de fixation pour accessoires :	52 mm (P = 0,75 mm)
Dimensions :	Env. 73 mm diam. × 98,5 mm (à partir du plan d'appui de la monture d'objectif de l'appareil)
Poids :	Env. 355 g

Les caractéristiques et la conception sont susceptibles d'être modifiées sans préavis ni obligation de la part du fabricant.

Notas sobre un uso seguro

PRECAUCIÓN

No desarme el equipo

El contacto con las piezas internas de la cámara o del objetivo puede provocar lesiones. Las reparaciones solamente deben ser ejecutadas por técnicos cualificados. Si a causa de un golpe u otro tipo de accidente la cámara o el objetivo se rompen y quedan abiertos, desenchufe el producto y/o retire la batería, y a continuación lleve el producto a un centro de servicio técnico autorizado Nikon para su revisión.

Es

Apague inmediatamente el equipo en caso de funcionamiento defectuoso

Si observa que sale humo o que la cámara o el objetivo desprenden un olor extraño, retire la batería inmediatamente, con cuidado de no quemarse. Si sigue utilizando el equipo corre el riesgo de sufrir lesiones.

Una vez extraída o desconectada la fuente de alimentación, lleve el producto a un centro de servicio técnico autorizado Nikon para su revisión.

No utilice la cámara ni el objetivo en presencia de gas inflamable

La utilización de equipos electrónicos en presencia de gas inflamable podría producir una explosión o un incendio.

No mire hacia el sol a través del objetivo ni del visor

Mirar hacia el sol u otra fuente de luz potente a través del objetivo o del visor podría producirle daños permanentes en la vista.

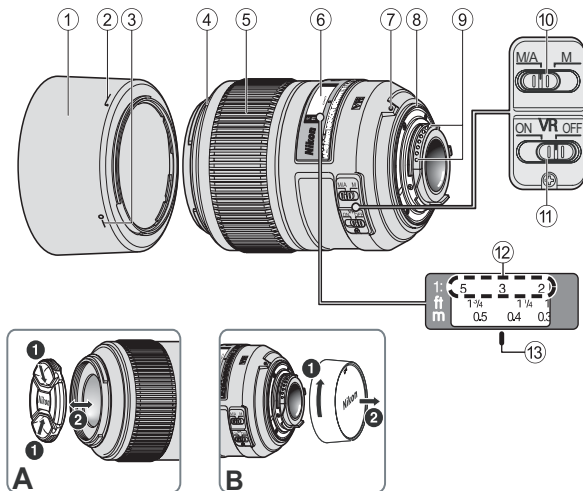
Mantener fuera del alcance de los niños

Se debe tener especial cuidado en evitar que los niños se metan en la boca pilas u otras piezas pequeñas.

Adopte las siguientes precauciones al manipular la cámara y el objetivo

- Mantenga la cámara y el objetivo secos. De no hacer esto podría producirse un incendio o una descarga eléctrica.
- No manipule ni toque la cámara ni el objetivo con las manos húmedas. De lo contrario podría recibir una descarga eléctrica.
- En disparos a contraluz, no apunte el objetivo hacia el sol ni deje que la luz solar pase directamente por él, ya que podría sobrecalentar la cámara y, posiblemente, causar un incendio.
- Cuando el objetivo no vaya a utilizarse por un período de tiempo prolongado, colóquelo la tapa frontal y guárdelo alejado de la luz solar directa. De no hacer esto podría producirse un incendio, ya que el objetivo podría enfocar la luz solar directa sobre un objeto inflamable.

■ Nomenclatura



- | | |
|---|--|
| ① Visera del objetivo (P. 53) | ⑧ Junta de goma de montaje del objetivo (P. 54) |
| ② Marca de acoplamiento de la visera del objetivo (P. 53) | ⑨ Contactos CPU (P. 54) |
| ③ Marca de ajuste de la visera del objetivo (P. 53) | ⑩ Interruptor de modo de enfoque (P. 49) |
| ④ Marca de montaje de la visera del objetivo (P. 53) | ⑪ Interruptor ON/OFF de reducción de vibración (P. 52) |
| ⑤ Anillo de enfoque (P. 49) | ⑫ Escala de relación de reproducción (P. 50) |
| ⑥ Escala de la distancia | ⑬ Línea de índice de distancia (P. 50) |
| ⑦ Índice de monturas (P. 49) | |

() : Página de referencia

Gracias por adquirir el objetivo AF-S DX Micro NIKKOR 85mm f/3,5G ED VR. Los objetivos DX de NIKKOR están especialmente diseñados para su uso con cámaras digitales SLR de Nikon (formato Nikon DX), como las de la serie D300 y la D90. Cuando se montan en las cámaras de formato DX de Nikon, el ángulo de imagen del objetivo equivale aproximadamente a 1,5x de la distancia focal en formato 35mm. Antes de utilizar este objetivo, lea estas instrucciones y consulte el *Manual del usuario* de la cámara.

Es

■ Principales funciones

- Este objetivo presenta características precisas de captación adecuadas para fotografía de primeros planos, trabajos de reproducción, instantáneas y fotografía general a todas las distancias de disparo.
- Este objetivo está equipado con el sistema de enfoque interno de Nikon (IF), que ofrece un equilibrio excelente entre el enfoque preciso del sujeto principal y un atractivo efecto borroso en primer plano y en el fondo.
- Su rendimiento óptico superior y sus características de captación se refuerzan gracias al uso de un elemento de vidrio de dispersión extra baja (ED) que garantiza la corrección de la aberración cromática. Además, el diafragma redondeado genera características de difuminación suave en las zonas de la imagen desenfocadas.
- Es posible montar hasta cuatro flashes remotos inalámbricos SB-R200 en el extremo del objetivo.

■ Uso del objetivo

Montaje del objetivo en la cámara

- 1 Apague la cámara.
- 2 Retire la tapa posterior del objetivo. (Fig. B)
- 3 Alinee la indice de monturas ⑦ del objetivo con la indice de monturas de la cámara y gire el objetivo en sentido contrario al de las agujas del reloj hasta que quede fijo (escuchará un chasquido). Asegúrese de que el objetivo se encuentra en la posición correcta cuando la indice de monturas ⑦ está sobre el objetivo.
- 4 Retire la tapa frontal del objetivo. (Fig. A)

Extracción del objetivo de la cámara

- 1 Apague la cámara.
- 2 Presione el botón de liberación del objetivo de la cámara y, sin soltarlo, gire el objetivo en el sentido de las agujas del reloj.

■ Enfoque

Ajuste el modo de enfoque de la cámara de acuerdo con el cuadro de abajo.

Modo de enfoque de la cámara	Modo de enfoque del objetivo	
	M/A	M
AF	Enfoque automático con prioridad manual	Enfoque manual (hay disponible un telémetro electrónico.)
MF	Enfoque manual (hay disponible un telémetro electrónico.)	

Para más detalles sobre el modo de enfoque de la cámara, consulte el *Manual del usuario* de su cámara.

Enfoque automático con prioridad manual (Modo M/A)

- 1 Ajuste el interruptor de modo de enfoque ⑩ del objetivo a **M/A**.
- 2 El enfoque automático está habilitado, pero su funcionamiento puede anularse girando el anillo de enfoque ⑤ separado mientras se pulsa el disparador a medio recorrido, o pulsando el botón AF-ON del cuerpo de la cámara si cuenta con este botón.
- 3 Pulse el botón del disparador a medio recorrido o el botón AF-ON una vez más para cancelar el enfoque manual y volver al enfoque automático.

■ Ajuste del diafragma

Utilice la cámara para ajustar el diafragma. Si el modo de exposición (o de disparo) está ajustado en "A" o en "M", la cámara controlará el diafragma para mantener el número f efectivo (hasta aprox. 1,1 pasos) incluso si cambia la distancia de disparo.

■ Profundidad de campo

Si la cámara es compatible con la previsualización de profundidad de campo, los efectos de la apertura del diafragma se pueden previsualizar en el visor antes de disparar.

Este objetivo dispone del sistema de enfoque interno (IF). A medida que disminuye la distancia de disparo, lo hace también la distancia focal.

■ Enfoque a una relación de reproducción predeterminada (escala de relación de reproducción)

La relación de reproducción es la relación existente entre el tamaño de la imagen grabada en el sensor de imagen y el tamaño real del sujeto. Por ejemplo, si la imagen del sensor de imagen es una quinta parte del tamaño real del sujeto, la relación de reproducción es 1:5.

Para fotografiar con una relación de reproducción predeterminada, lleve a cabo el procedimiento siguiente:

- 1 Gire manualmente el anillo de enfoque hasta que el número de escala de relación de reproducción que desee aparezca alineado con la línea del índice de distancia ⑬.
- 2 Apunte la cámara al sujeto y cambie de posición acercándose o alejándose del sujeto hasta que la imagen se visualice con nitidez en el visor.

■ Notas sobre la fotografía de primeros planos y el trabajo de reproducción

Sacudidas de la cámara

La extraordinaria precisión de imagen de alta calidad que proporciona este objetivo hace que incluso el más leve movimiento durante la toma pueda desenfocar la imagen. Por ello, se recomienda encarecidamente usar un trípode y un cable fijo o remoto para evitar los efectos de las sacudidas de la cámara.

Distancia de trabajo de cerca

A relaciones altas de reproducción como las usadas en los primeros planos y macro, la profundidad de campo es bastante pequeña. Para garantizar suficiente profundidad de campo, apoye el objetivo, aumente el tiempo de exposición y coloque con cuidado la cámara para que la parte más importante del sujeto quede paralela a la superficie del sensor de imagen y asegurar así un enfoque nítido.

■ Factor de exposición

El número f de un objetivo indica la luminosidad de la imagen formada por el objetivo ajustado en una distancia de disparo "infinita". A mayor relación de reproducción, menor luminosidad de imagen. La luminosidad real de la imagen recibe el nombre de "número f efectivo" y el valor de la compensación de exposición para el cambio del número f efectivo recibe el nombre de "factor de exposición".

■ Variación del número f efectivo (P. 148)

Con este objetivo, cuanto mayor sea la relación de reproducción (menor distancia de disparo), más disminuirá la luminosidad de la imagen proyectada en el sensor de imagen y mayor será el número f efectivo (se reduce la cantidad de luz que pasa por el diafragma del objetivo). Esta variación se compensa automáticamente con el exposímetro de la cámara para que el usuario pueda determinar la exposición o disparar con un flash TTL sin necesidad de tener en cuenta el factor de exposición. El número f que se visualiza en la pantalla LCD o en el visor de la cámara es el valor compensado automáticamente.

Es

■ Modo de reducción de la vibración

Ajuste del interruptor ON/OFF de reducción de la vibración



ON: Los efectos de las sacudidas de la cámara se reducen cuando se pulsa el disparador a medio recorrido y también en el momento de soltarlo. Como la vibración se reduce en el visor, el enfoque automático/manual y el encuadre exacto del sujeto resultan más sencillos.

OFF: No se reducen los efectos de las sacudidas de la cámara.

Notas sobre el uso de la reducción de vibración

- Si se activa la reducción de la vibración (VR), se pueden utilizar velocidades de obturación más lentas (3,0 pasos*) si la distancia de disparo está entre ∞ y 2,6 m (relación de reproducción entre ∞ y 1/30x). Cuanto más se supere el valor de relación de reproducción de 1/30x, mayor será el efecto gradual de disminución de reducción de la vibración. (*Los efectos de la VR en la velocidad de obturación se miden según los estándares de Camera and Imaging Products Association (CIPA); los objetivos de formato FX se miden mediante el uso de cámaras digitales de formato FX, los objetivos de formato DX, mediante el uso de cámaras de formato DX. Los objetivos con zoom se miden con el zoom máximo.)
- Tras pulsar el disparador a medio recorrido, espere a que se establezca la imagen que aparece en el visor antes de pulsar por completo el disparador.
- Debido a las características del mecanismo de reducción de la vibración, la imagen del visor puede aparecer borrosa después de soltar el disparador. No se trata de un mal funcionamiento.
- Si la cámara realiza un barrido formando un arco amplio, no se realiza compensación para las sacudidas de la cámara en la dirección del barrido. Por ejemplo, sólo los efectos de las sacudidas verticales de la cámara se reducen con barrido horizontal.
- No apague la cámara ni retire el objetivo de la cámara mientras esté activado el modo de reducción de la vibración. Si no se adopta esta medida, podría producirse un sonido y tacto en el objetivo similar a cuando un componente interno está suelto o roto al moverse. No se trata de un mal funcionamiento. Vuelva a encender la cámara para corregirlo.
- En cámaras con flash incorporado, la reducción de la vibración no funciona cuando se está cargando el flash incorporado.
- En las cámaras con enfoque automático que dispongan de botón AF-ON, la reducción de la vibración no funciona incluso si se pulsa el botón AF-ON.
- Cuando la cámara esté montada en un trípode, ajuste el interruptor ON/OFF de reducción de vibración (11) en **OFF**. Sin embargo, ponga el interruptor en la posición **ON** cuando utilice un trípode sin fijarle la rótula o si utiliza un monopié.

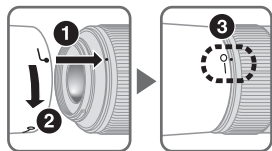
■ Flash incorporado y viñeteado

- El flash incorporado no se puede utilizar a distancias inferiores a 0,6 m.
- Para evitar el viñeteado, no use el parasol del objetivo.
- * El viñeteado es el oscurecimiento de las esquinas de la imagen que se produce cuando la luz emitida por el flash incorporado de la cámara se obstruye con el parasol del objetivo.

■ Utilización del visera del objetivo

La visera del objetivo bloquea los rayos de luz que generan efectos no deseados en las fotografías. También ayuda a proteger la superficie de vidrio del objetivo.

Instalación de la visera



- Es importante que la marca de montaje de la visera del objetivo (●) esté alineada con la marca de ajuste de la visera del objetivo (—○) (3).

- Para facilitar la fijación o la extracción de la visera, sujételo por la marca de acoplamiento de la visera del objetivo (●) y no por el borde exterior.
- Si la visera del objetivo no está correctamente colocada, podría producirse viñeteado.
- El objetivo se puede guardar con la visera colocada en posición inversa.

■ Forma de cuidar el objetivo

- Es importante mantener limpios los contactos CPU ⑨ y evitar que se dañen.
- Si la junta de goma de montaje del objetivo ⑧ se daña, asegúrese de ir a un centro de servicio técnico autorizado Nikon para que lo reparen.
- Limpiar la superficie del objetivo con un cepillo soplador. Para eliminar la suciedad o las huellas, utilizar un trapo de algodón suave y limpio o papel especial para objetivos humedecido en etanol (alcohol) o limpiador de objetivos. Limpiar describiendo un movimiento circular del centro hacia fuera, teniendo cuidado de no dejar restos ni tocar otras partes del objetivo.
- No usar en ningún caso productos orgánicos, como disolvente ni benceno para limpiar el objetivo ya que podría provocar daños, un incendio o problemas de la salud.
- Se dispone de filtros NC para proteger la parte frontal del objetivo. También una visera del objetivo contribuirá a proteger la parte frontal del objetivo.
- Al guardar el objetivo en su bolsa flexible, coloque las tapas delantera y trasera del objetivo.
- Cuando el objetivo esté montado en una cámara, no sostenga ni levante la cámara y el objetivo por la visera del objetivo.
- Si no se va a utilizar el objetivo durante un periodo largo de tiempo, guardarlo en un lugar fresco y seco para evitar la formación de moho y óxido. Asegúrese de guardar el objetivo, además, lejos de la luz solar directa o de productos químicos tales como alcanfor o naftalina.
- No mojar el objetivo ni dejarlo caer al agua, ya que se oxidaría y no funcionaría bien.
- Algunas partes del objetivo son de plástico reforzado. Para evitar daños, no dejarlo nunca en un lugar excesivamente caliente.

■ Accesorios estándar

- Tapa frontal a presión del objetivo de 52mm LC-52
- Tapa trasera del objetivo
- Parasol de bayoneta HB-37
- Bolsa flexible para objetivo CL-1018

■ Accesorio opcional

- Filtros con rosca de 52mm

■ Especificaciones

Tipo de objetivo:	Objetivo de tipo G AF-S DX Micro NIKKOR con montaje de CPU y bayoneta de Nikon integrada (diseñado especialmente para su uso con cámaras digitales SLR de Nikon formato DX)
Distancia focal:	85 mm
Apertura máxima:	f/3,5
Estructura del objetivo:	14 elementos en 10 grupos (1 ED - elemento del objetivo)
Ángulo de imagen:	18° 50'
Escala de relación de reproducción:	De ∞ a 1:1 (tamaño real)
Información de distancia:	Salida a la cámara
Enfoque:	Sistema de enfoque interno (IF) de Nikon, sistema de enfoque automático con motor Silent Wave; manualmente mediante anillo de enfoque separado
Reducción de vibraciones:	Método de desplazamiento del objetivo mediante motores de bobina de voz (VCM)
Escala de distancia de disparo:	Graduada en metros a partir de 0,286 m y hasta el infinito (∞)
Distancia de enfoque mínima:	0,286 m a partir del plano focal (tamaño real)
Núm. de láminas del diafragma:	9 piezas (redondeadas)
Diafragma:	Totalmente automático
Gama de aberturas:	f/3,5 hasta f/32
Medición de exposición:	Método de abertura total
Tamaño de accesorios:	52 mm (P = 0,75 mm)
Dimensiones:	Aprox. 73 mm de diám. x 98,5 mm (extensión de la brida de la montura del objetivo de la cámara)
Peso:	Aprox. 355 g

Las especificaciones y los diseños están sujetos a cambios sin previo aviso ni obligación por parte del fabricante.

Att notera för en säker hantering

SE UPP!

Montera inte isär kameran

Om du rör vid delarna Om du rör vid delarna inne i kameran eller objektivet kan du skada dig. Reparationer ska endast utföras av kvalificerade tekniker. Om kameran eller objektivet skulle brytas upp efter att de tappats i marken eller stötts till, ska du efter att den kopplats bort från nätströmmen och/eller batteriet lossats, lämna in produkten till ett auktoriserat Nikon-servicecenter för inspektion.

Stäng genast av kameran om den slutar att fungera korrekt

Om det kommer rök eller någon ovanlig lukt från kameran eller objektivet ska du genast ta bort batteriet. Var försiktig så att du inte bränner dig. Fortsatt användning kan medföra personskada.

När du har avlägsnat eller kopplat bort strömkällan bör du ta utrustningen till ett auktoriserat Nikon-servicecenter för kontroll.

Använd inte kameran eller objektivet i närheten av lättantändlig gas

Hantering av elektrisk utrustning i närheten av lättantändlig gas kan resultera i explosion eller brand.

Titta inte in i solen genom objektivet eller sökaren

Om du tittar in i solen eller någon annan stark ljuskälla genom objektivet eller sökaren kan ögonen skadas permanent.

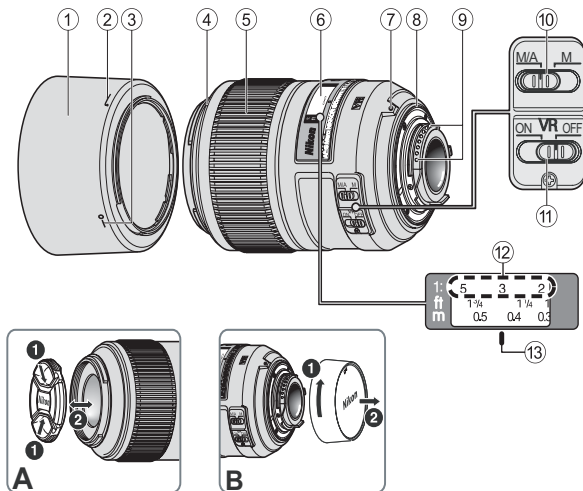
Förvara utom räckhåll för barn

Var försiktig och förvara produkten utom räckhåll för barn så att de inte stoppar batterier eller andra smådelar i munnen.

Observera följande försiktighetsåtgärder när du hanterar kameran och objektivet

- Håll kameran och objektivet torra. Underlåtenhet att följa denna anvisning kan resultera i brand eller elektrisk stöt.
- Hantera eller rör inte kameran eller linsen med våta händer. Underlåtenhet att följa dessa anvisningar kan resultera i elektrisk stöt.
- När du fotograferar i motljus ska du tänka på att inte rikta objektivet mot solen och inte heller låta solstrålar gå rakt in i objektivet. Annars kan kameran bli överhettad och kanske orsaka brand.
- När objektivet inte ska användas under en längre tidsperiod ska både främre och bakre objektivlock sättas fast och objektivet placeras på en plats skyddad mot direkt solljus. Underlåtenhet att följa denna anvisning kan orsaka brand, eftersom objektivet kan fokusera solljuset mot ett lättantändligt objekt.

■ Terminologi



- ① Motljusskydd (S. 63)
- ② Motljusskydd fästindex (S. 63)
- ③ Motljusskydd
inställningsindex (S. 63)
- ④ Motljusskydd
monteringsindex (S. 63)
- ⑤ Fokusring (S. 59)
- ⑥ Avståndsskala
- ⑦ Monteringsindikering (S. 59)
- ⑧ Gummipackning för
montering av objektiv (S. 64)
- ⑨ CPU-kontakter (S. 64)
- ⑩ Brytare för fokuslägesväljare
(S. 59)
- ⑪ Vibrationsreduceringens
ON/OFF-brytare (S. 62)
- ⑫ Skala för
avbildningsförhållande (S. 60)
- ⑬ Avståndsindex (S. 60)

() : Referenssida

Tack för att du har köpt objektivet AF-S DX Micro-NIKKOR 85mm f/3,5G ED VR. DX NIKKOR-objektiv är särskilt utformade för att användas med Nikon digitala systemkameror (Nikon DX-format), till exempel D300-serien och D90. Vid montering på kameror i Nikon DX-format motsvarar objektivets bildvinkel ungefär 1,5× brännvidden i 35mm format. Innan du använder objektivet ska du läsa de här instruktionerna och kamerans *Användarhandbok*.

■ Huvudfunktioner

- Dettaektiv har egenskaper för skarp avbildning som är lämpliga för närbildsfotografering, reproduktionsarbete, ögonblicksbilder och allmän fotografering vid alla arbetsavstånd.
- Det här objektivet är utrustat med Nikons system för innerfokusering (IF), vilket ger en utmärkt balans mellan skarp fokus på primärmotivet och behaglig oskärpa på bakgrunden och förgrunden.
- Ett glaselement (ED) för extra låg färgspridning ger överlägsna optiska prestanda och återgivningsegenskaper och en bättre reducering av kromatisk aberration. Dessutom ger den rundade bländaren en mjuk och behaglig oskärpa till de delar av bilden som inte är i fokus.
- Maximalt fyra trådlösa slavblixhtar SB-R200 kan monteras på objektivets kant.

■ Använda objektivet

Montera objektivet på kameran

- 1 Stäng av kameran.
- 2 Ta bort det bakre objektivlocket (bild B).
- 3 Rikta in objektivets monteringsindikering ⑦ mot monteringsindikeringen på kameran, och vrid sedan objektivet moturs tills det klickar på plats. Kontrollera att objektivet sitter rätt när monteringsindikeringen ⑦ befinner sig högst upp på objektivet.
- 4 Ta bort det främre objektivlocket (bild A).

Ta loss objektivet från kameran

- 1 Stäng av kameran.
- 2 Tryck och håll ner objektivlåsknappen på kameran och vrid samtidigt objektivet medurs.

Sv

■ Fokusering

Ställ in kamerans fokuslägesväljare enligt denna tabell.

Kamerans fokusläge	Objektivets fokusläge	
	M/A	M
AF	Autofokus med möjlighet till manuell styrning	Manuell fokusering (elektronisk avståndsmätare finns tillgänglig.)
MF	Manuell fokusering (elektronisk avståndsmätare finns tillgänglig.)	

Mer information om kamerans fokuslägen finns i kamerans *Användarhandbok*.

Autofokus med möjlighet till manuell styrning (M/A-läge)

- 1 Ställ in linsens brytare för fokuslägesväljare ⑩ på **M/A**.
- 2 Autofokus har aktiverats, men den automatiska fokuseringen kan åsidosättas om du roterar den separata fokusringen ⑤ samtidigt som du trycker in avtryckaren halvvägs, eller om du trycker på AF-ON-knappen på kamerahuset om kameran har en sådan.
- 3 Tryck in avtryckaren halvvägs eller tryck på AF-ON-knappen en gång till om du vill avbryta den manuella fokuseringen och gå tillbaka till autofokus.

■ Ställa in bländaren

Använd kameran för att justera bländarinställningen. När exponeringsläge (eller fotograferingsläge) är inställt på "A" eller "M", reglerar kameran bländaren för att upprätthålla det effektiva f-numret (upp till cirka 1,1 steg) även om fotograferingsavståndet ändras.

■ Skärpedjup

Om kameran stödjer förhandsgranskning av skärpedjupet kan du förhandsgranska effekterna av bländarinställningen i sökaren före fotografering.

Det här objektivet är utrustat med ett system för innerfokusering (IF). Om fotograferingsavståndet minskar, minskar också brännvidden.

■ Fokusering med ett förbestämt avbildningsförhållande (Skala för avbildningsförhållande)

Avbildningsförhållandet är förhållandet mellan storleken på bilden som registreras på bildsensorn och det faktiska motivets storlek. Om t ex bilden på bildsensorn är en femtedel av motivets faktiska storlek, är avbildningsförhållandet 1:5.

För att fotografera med ett förbestämt avbildningsförhållande, utför följande steg:

- 1 Vrid fokusringen manuellt tills önskat nummer på skalan för avbildningsförhållande är inriktat mot avståndsexet ⑬.
- 2 Rikta mot motivet, ändra därefter din position och gå närmare eller längre bort från motivet, tills bilden i sökaren blir skarp.

■ Att notera vid närbildsfotografering och reproduktionsarbete

Kameraskakning

Med detta objektiv får man så exceptionellt hög bildförstoring att även den minsta rörelse när bilden tas kan göra att bilden blir suddig. Därför rekommenderas starkt användning av stativ och trådutlösare eller fjärrutlösare för att förhindra effekterna av kameraskakning.

Korta arbetsavstånd

Vid de höga avbildningsförhållanden som används vid närbildsfotografering, är skärpedjupet mycket grunt. För att säkerställa tillräckligt skärpedjup, bländna ner objektivet, förläng exponeringstiden, och placera noga kameran så att de viktigaste delarna av motivet är parallella med bildsensorns yta för att säkerställa skarp fokus.

■ Exponeringsfaktor

Ett objektivs f-nummer indikerar den ljusstyrka som objektivet ger när fotograferingsavståndet är inställt på "oändlighet". Ju större avbildningsförhållande, desto mer minskar bildens ljusstyrka. Bildens faktiska ljusstyrka kallas "effektivt f-nummer" och exponeringskompensationsvärdet för att ändra det effektiva f-numret kallas "exponeringsfaktor".

■ Variation av effektivt f-nummer (S. 148)

Ju större avbildningsförhållande (ju kortare fotograferingsavstånd), desto mer minskar ljusstyrkan som projiceras på bildsensorn och desto mer ökar det effektiva f-numret (mängden ljus som passerar genom objektivets bländare minskar), med detta objektiv. Kamerans exponeringsmätare kompenserar automatiskt för denna variation, så användaren kan fastställa exponeringen eller fotografera med TTL-blixt utan att behöva fundera över exponeringsfaktorn. f-numret som visas i kamerans LCD-panel eller sökaren är det automatiskt kompenserade värdet.

■ Vibrationsreduktion

Ställa in vibrationsreduktionens ON/OFF-knapp



ON: Effekterna av kameraskakning reduceras när du trycker ned avtryckaren halvvägs samt vid det ögonblick då bilden tas. Eftersom vibrationer reduceras i sökaren, underlättas den automatiska eller manuella fokuseringen och själva komponeringen av motivet i sökaren blir lättare.

OFF: Effekterna av kameraskakning reduceras inte.

Att notera om vibrationsreduktion

- Genom att aktivera vibrationsreduktion (VR), kan längre slutartider (3,0 steg*) användas när fotograferingsavståndet är mellan ∞ och 2,6 m (avbildningsförhållande från ∞ till 1/30 \times). Ju högre avbildningsförhållande från 1/30 \times är, desto mer minskar effekterna av vibrationsreduktion gradvis. (*Effekterna av VR på slutartiden mäts i enlighet med standarden från Camera and Imaging Products Association (CIPA); Objektiv med FX-format mäts med digitalkameror i FX-format, och objektiv med DX-format med kameror med DX-format. Zoomobjektiv mäts vid maximal zoom.)
- Tryck först ned avtryckaren halvvägs och vänta sedan tills bilden i sökaren stabiliseras innan du trycker ned avtryckaren helt.
- På grund av vibrationsreduceringens mekaniska egenskaper kan bilden i sökaren bli suddig efter att avtryckaren släppts. Detta är inte något fel.
- Om du flyttar kameran i en vid båge när du panorerar, kompenserar den inte för vibrationer i panoreringsriktningen. Till exempel reduceras endast effekterna av vertikal kameraskakning vid horisontell panorering.
- Stäng inte av kameran och lossa inte objektivet från kameran när vibrationsreduceringen är aktiverad. Om detta inte efterföljs kan det låta och kännas som en invändig del är lös eller trasig i objektivet när du skakar på det. Detta är inte något fel. Starta kameran igen för att korrigera detta.
- För kameror som har inbyggd blix, fungerar inte vibrationsreduceringen när den inbyggda blixen laddas.
- I kameror med autofokus med en AF-ON-knapp fungerar inte vibrationsreduktion även om knappen AF-ON trycks ned.
- När kameran är monterad på ett stativ ska vibrationsreduceringens ON/OFF-brytare (11) ställas in på **OFF**. Ställ dock in knappen på **ON** när du använder ett trebent stativ utan att fixera stativhuvudet eller när du använder ett enbent stativ.

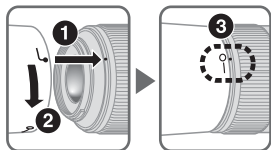
■ Inbyggd blixtpolisering och vinjettering

- Den inbyggda blixtpoliseringen kan inte användas för kortare avstånd än 0,6 m.
- För att undvika vinjettering, använd inte motljusskydd.
- * Vinjettering är mörka hörn som syns runt bilden när ljuset från kamerans inbyggda blixtpolisering hindras av objektivhuset.

■ Använda motljusskyddet

Motljusskyddet skyddar bilderna från ljusstålar. Det hjälper även till att skydda objektivets glasösa.

Att fästa motljusskyddet



- Kontrollera att motljusskyddets monteringsindex (●) är riktat mot motljusskyddets inställningsindex (—○) (3).

- Det är lättare att fästa och ta av motljusskyddet om du håller det vid fästindex (♣) i stället för i ytterkanten.
- Om motljusskyddet inte sitter korrekt kan vinjettering uppstå.
- Objektivets förvaringslock kan förvaras med motljusskyddet på i omvänt läge.

■ Vård av objektivet

- Var försiktig så att inte CPU-kontakterna ⑨ blir smutsiga eller skadas.
- Om gummipackningen för monteringen av objektivet ⑧ skadats, besök hos närmaste Nikon-auktorerade återförsäljare eller ditt servicecenter för reparation.
- Rengör objektivets ytor med en blåsborste. Använd en mjuk, ren bomullsduk eller linsduk fuktad med etanol (alkohol) eller linsrengöringsmedel, för att ta bort smuts och fettfläckar. Torka i en cirkulär rörelse från mitten och utåt. Lämna inte kvar några spår av rengöringsmedlet och rör inga andra delar av objektivet.
- Använd aldrig organiska lösningsmedel som t ex thinner eller bensen för rengöring av objektivet, eftersom det kan skada det och orsaka brand eller hälsoproblem.
- Det finns NC-filter som skyddar den främre linsen. Linsskyddet hjälper också till att skydda den främre linsen.
- När objektivet förvaras i sin flexibla objektivpåse ska både främre och bakre linsskydd vara monterade.
- När objektivet är monterat på kameran bör du inte lyfta eller hålla kameran och objektivet i linsskyddet.
- Om objektivet inte ska användas under en längre tidsperiod ska det förvaras svalt och torrt så att mögel och rost kan undvikas. Förvara det också skyddat mot direkt solljus och kemikalier såsom kamfer och naftalen.
- Se till att det inte kommer vatten på objektivet och tappa det inte i vatten, eftersom det då kommer att rosta och sluta fungera.
- Förstärkt plast används i vissa av objektivets delar. Lämna aldrig objektivet på en alltför varm plats för att undvika skador.

■ Standardtillbehör

- 52mm främre objektivlock som knäpps på plats LC-52
- Bakre objektivlock
- Bajonettskydd HB-37
- Flexibelt objektivfodral CL-1018

■ Extra tillbehör

- 52mm skruvfilter

■ Specifikationer

Objektivtyp:	G-typ AF-S DX Micro NIKKOR -objektiv med inbyggd CPU och Nikon-bajonettfattning (speciellt konstruerat för användning tillsammans med Nikon digitala systemkameror i DX-format)
Fokallängd:	85 mm
Maximal bländare:	f/3,5
Linskonstruktion:	14 element i 10 grupper (1 ED-linselement)
Bildvinkel:	18° 50'
Skala för avbildningsförhållande:	∞ till 1:1 (life-size)
Avståndsinformation:	Visas i kamerahuset
Fokusering:	Nikon-system för innerfokusering (IF), autofokus med en fokuserande Silent Wave-motor, manuellt med separat fokusering
Vibrationsreducering:	Objektivbyte med VCM-motorer (voice coil)
Avståndsskala:	Anges i meter från 0,286 m till oändlighet (∞)
Minsta fokusavstånd:	0,286 m från skärpeplanet (life-size)
Antal slutarblad:	9 st. (rundade)
Bländare:	Helautomatisk
Bländarskala:	f/3,5 till f/32
Exponeringsmätning:	Via fullbländare
Storlek:	52 mm (P = 0,75 mm)
Mått:	Ungefär 73 mm diameter × 98,5 mm (utstick från objektivets monterade fläns)
Vikt:	Cirka 355 g

Specifikationer och utförande kan ändras när som helst, utan att tillverkaren meddelar detta och utan någon skyldighet för densamme.

Примечания по безопасности использования

ПРЕДУПРЕЖДЕНИЕ

Не разбирайте фотокамеру

Прикосновение к внутренним частям фотокамеры или объектива может привести к получению травм. Ремонт должен производиться только квалифицированными специалистами. В случае повреждения корпуса фотокамеры или объектива в результате падения или другого происшествия отключите сетевой блок питания и/или извлеките батарею и доставьте изделие для проверки в авторизованный сервисный центр Nikon.

В случае неисправности немедленно выключите фотокамеру

При появлении дыма или необычного запаха, исходящего из фотокамеры или объектива, немедленно извлеките батарею, стараясь не допустить ожогов. Продолжение работы с устройством может привести к получению травм. После извлечения батареи или отключения источника питания доставьте изделие для проверки в ближайший авторизованный сервисный центр компании Nikon.

Не пользуйтесь фотокамерой или объективом при наличии в воздухе легковоспламеняющихся газов

Работа с электронным оборудованием при наличии в воздухе легковоспламеняющихся газов может привести к взрыву или пожару.

Не смотрите на солнце через объектив или видоискатель

Если посмотреть на солнце или другие источники яркого света через объектив или видоискатель, то это может вызвать необратимое ухудшение зрения.

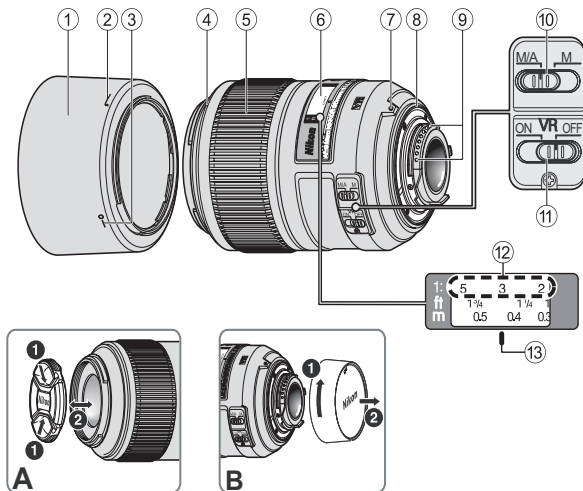
Храните в недоступном для детей месте

Примите особые меры предосторожности во избежание попадания батарей и других небольших предметов детям в рот.

Соблюдайте следующие меры предосторожности во время эксплуатации фотокамеры и объектива

- Не допускайте попадания воды на фотокамеру и объектив. Несоблюдение этого требования может привести к пожару или поражению электрическим током.
- Не прикасайтесь к фотокамере или объективу мокрыми руками. Несоблюдение этого требования может привести к поражению электрическим током.
- При съемке с задним освещением не направляйте объектив на солнце, а также не допускайте попадания солнечного света в объектив, так как это может привести к перегреву фотокамеры и ее возгоранию.
- Если объектив не будет использоваться в течение длительного времени, прикрепите переднюю и заднюю крышки объектива и не оставляйте объектив под прямыми солнечными лучами. Несоблюдение этого условия может привести к возгоранию, поскольку объектив может сфокусировать солнечные лучи на каком-либо легковоспламеняющемся предмете.

■ Компоненты



- | | |
|---------------------------------------|---|
| ① Бленда (стр. 73) | ⑧ Резиновый уплотнитель крепления объектива (стр. 74) |
| ② Метка крепления бленды (стр. 73) | ⑨ Контакты микропроцессора (стр. 74) |
| ③ Метка фиксации бленды (стр. 73) | ⑩ Переключатель режимов фокусировки (стр. 69) |
| ④ Установочная метка бленды (стр. 73) | ⑪ Переключатель подавления вибраций ON/OFF (стр. 72) |
| ⑤ Кольцо фокусировки (стр. 69) | ⑫ Шкала масштаба съемки (стр. 70) |
| ⑥ Шкала расстояния | ⑬ Деление расстояния (стр. 70) |
| ⑦ Установочная метка (стр. 69) | () : справочная страница |

Благодарим за приобретение объектива AF-S DX Micro NIKKOR 85мм f/3,5G ED VR. Объективы серии DX NIKKOR разработаны специально для использования с цифровыми зеркальными фотокамерами Nikon (формат Nikon DX), например, с фотокамерами серий D300 и D90. При использовании с фотокамерами формата Nikon DX угол изображения объектива эквивалентен фокусному расстоянию приблизительно 1,5х в формате 35мм. До использования этого объектива ознакомьтесь с данными инструкциями и прочитайте *Руководство пользователя*.

■ Основные возможности

- Этот объектив обладает превосходными оптическими характеристиками, подходящими для макросъемки, съемки репродукций, выполнения моментальных снимков и обычной съемки с любых расстояний.
- Этот объектив оборудован системой внутренней фокусировки Nikon (IF), которая обеспечивает превосходный баланс между четкой фокусировкой на главном объекте, а также красивые неясные очертания на заднем и переднем планах.
- Благодаря использованию одной линзы со сверхнизкой дисперсией (ED), которая обеспечивают коррекцию хроматических аберраций, улучшаются превосходные оптические характеристики и возможности передачи. Кроме того, скругленная диафрагма обеспечивает более красивые мягкие и неясные очертания тех частей снимка, которые находятся вне фокуса.
- На краю объектива можно смонтировать до четырех беспроводных дистанционно управляемых вспышек SB-R200.

■ Использование объектива

Установка объектива на камеру

- 1 Выключите фотокамеру.
- 2 Снимите заднюю крышку объектива. (рис. В)
- 3 Совместите установочную метку ⑦ на объективе с установочной меткой на фотокамере и поверните объектив против часовой стрелки до щелчка. Убедитесь, что объектив установлен правильно, при этом установочная метка ⑦ должна находиться в верхнем положении.
- 4 Снимите переднюю крышку объектива. (рис. А)

Снятие объектива с камеры

- 1 Выключите фотокамеру.
- 2 Нажмите и удерживайте кнопку отсоединения объектива на фотокамере, и поверните объектив по часовой стрелке.

■ Фокусировка

Установите селектор режима фокусировки камеры в соответствии с нижеприведённой таблицей.

Режим фокусировки фотокамеры	Режим фокусировки объектива	
	М/А	М
AF	Автофокусировка с возможностью коррекции вручную	Ручной фокус (имеется электронный дальномер.)
MF	Ручной фокус (имеется электронный дальномер.)	

Для получения дополнительных сведений о режимах фокусировки фотокамеры см. *Руководство пользователя* фотокамеры.

Автофокусировка с возможностью коррекции вручную (режим М/А)

- 1 Установите переключатель режимов фокусировки ⑩ в положение **М/А**.
- 2 Включена функция автофокуса, однако ее работу можно скорректировать, вращая отдельное кольцо фокусировки ⑤, нажав спусковую кнопку затвора наполовину или нажав кнопку AF-ON на корпусе камеры (при ее наличии).
- 3 Снова нажмите спусковую кнопку затвора наполовину или кнопку AF-ON для отмены ручной фокусировки и возобновления автофокусировки.

■ Установка диафрагмы

На фотокамере настройте параметры диафрагмы. Когда в качестве режима экспозиции (или съемки) выбрано значение «А» или «М», фотокамера будет регулировать значение диафрагмы для обеспечения эффективного диафрагменного числа f (прибл. до 1,1 ступени) даже при изменении расстояния съемки.

■ Глубина резко изображаемого пространства

Если фотокамера поддерживает функцию просмотра глубины резко изображаемого пространства, то результаты настройки диафрагмы можно будет проверить в видоискателе перед съемкой.

Этот объектив оборудован системой внутренней фокусировки (IF). По мере уменьшения расстояния съемки также уменьшается фокусное расстояние.

■ Фокусировка с предварительно заданным масштабом съемки (шкала масштаба съемки)

Масштаб съемки - это отношение между размером записанного на датчик изображения и фактическим размером объекта. Например, если изображение на датчике в пять раз меньше фактического размера объекта, то масштаб съемки составляет 1:5.

Чтобы выполнить фотосъемку с предварительно заданным масштабом, выполните следующую процедуру.

- 1 Вручную поверните кольцо фокусировки, чтобы совместить требуемое значение на шкале масштаба съемки с делением расстояния ⁽¹³⁾.
- 2 Наведите фотокамеру на объект, затем измените свое положение, приближаясь к объекту или удаляясь от него, пока изображение в видоискателе не станет резким.

■ Примечания относительно макросъемки и съемки репродукций

Дрожание фотокамеры

Этот объектив обеспечивает настолько большое увеличение изображения, что даже незначительное движение во время съемки может привести к его размытости. Поэтому для предотвращения дрожания фотокамеры настоятельно рекомендуется использовать штатив и спусковой тросик или кабельный пульт дистанционного управления.

Съемка с близкого расстояния

При использовании больших значений масштаба макросъемки глубина резко изображаемого пространства очень мала. Для обеспечения достаточной глубины резко изображаемого пространства затемните объектив диафрагмой, увеличьте выдержку и осторожно разместите камеру таким образом, чтобы наиболее важная часть объекта была параллельна поверхности датчика изображения, чтобы обеспечить четкую фокусировку.

■ Кратность изменения экспозиции

Диафрагменное число f объектива означает яркость изображения, сформированного объективом при его наведении на бесконечность. Чем больше масштаб съемки, тем меньше яркость изображения. Фактическая яркость изображения называется «эффективное диафрагменное число f », а величина поправки экспозиции для изменения эффективного диафрагменного числа f называется «кратность изменения экспозиции».

■ Изменение эффективного диафрагменного числа f (стр. 148)

Чем больше масштаб съемки (меньше расстояния съемки) при использовании этого объектива, тем меньше яркость изображения, проецируемого на датчик изображения, и больше эффективное диафрагменное число f (при этом уменьшается количество света, проходящего через диафрагму объектива). Это изменение автоматически компенсируется экспонометром фотокамеры, поэтому пользователь может определять экспозицию или управлять съемкой со вспышкой TTL, не учитывая кратности изменения экспозиции.

Диафрагменное число f , отображаемое на панели ЖКИ или в видоискателе фотокамеры, является автоматически скомпенсированным значением.

■ Режим подавления вибраций


Установка переключателя подавления вибраций ON/OFF



ON: Эффект дрожания фотокамеры уменьшается при нажатии спусковой кнопки затвора наполовину и в момент спуска затвора. Снижение уровня вибраций в видоискателе облегчает выполнение автоматической и ручной фокусировки, а также точного кадрирования объекта съемки.

OFF: Эффект дрожания фотокамеры не уменьшается.

Примечания по использованию подавления вибраций

- При включении функции подавление вибраций (VR) можно использовать более длинные выдержки (3,0 ступени*) при съемке с расстояний от ∞ до 2,6 м (масштаб съемки от ∞ до 1/30x). Чем значение масштаба съемки больше значения 1/30x, тем меньше результаты подавления вибраций. (*Влияние VR на выдержку измеряется в соответствии со стандартами Camera and Imaging Products Association (CIPA; Ассоциация производителей фотокамер и устройств обработки изображений); объективы формата FX измеряются с помощью цифровых фотокамер формата FX, объективы формата DX измеряются фотокамерами формата DX. Зум-объективы измеряются при максимальном увеличении.)
- После нажатия спусковой кнопки затвора наполовину необходимо дождаться стабилизации изображения в видоискателе перед тем, как нажать спусковую кнопку затвора до конца.
- Вследствие особенностей характеристик механизма подавления вибраций после того, как будет отпущена кнопка спуска затвора, изображение в видоискателе может оказаться смазанным.
- При съемке панорамы по широкой траектории подавление вибраций фотокамеры в направлении съемки панорамы не будет выполняться. Например, при горизонтальном панорамировании уменьшается только эффект вертикального дрожания фотокамеры.
- Не выключайте фотокамеру и не снимайте с фотокамеры объектив при работе в режиме подавления вибраций. Если пренебречь этим примечанием, то при сотрясении объектива может послышаться звук, как при отсоединении или поломке внутренних компонентов. Это не является неисправностью. Для устранения этой ситуации снова включите фотокамеру.
- При использовании моделей фотокамер, оснащенных встроенной вспышкой, при заряде вспышки функция подавления вибраций не работает.
- При использовании фотокамер с автофокусировкой, оснащенных кнопкой AF-ON, функция подавления вибраций не будет работать даже при нажатии кнопки AF-ON.
- Если фотокамера установлена на штатив, установите переключатель подавления вибраций ON/OFF  в положение **OFF**. Однако переместите этот переключатель в положение **ON**, если при использовании штатива его головка не закрепляется, а также при использовании монопода.

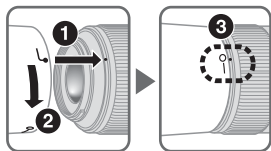
■ Встроенная вспышка и виньетирование

- Встроенную вспышку нельзя использовать для съемки с расстояний менее 0,6 м.
- Во избежание виньетирования не используйте бленду объектива.
- * Виньетирование – это затемнение углов изображения, возникающее при заграждении света встроенной вспышки фотокамеры оправой объектива.

■ Использование бленды

Бленда блокирует световые лучи, которые ухудшают изображение. Она также помогает защитить стеклянную поверхность объектива.

Присоединение бленды



- Убедитесь, что установочная метка бленды (●) совпадает с меткой фиксации бленды (—○) (3).

- Для облегчения установки или снятия бленды держите ее в области метки крепления бленды (●), а не за внешнюю кромку.
- Неправильная установка бленды может привести к виньетированию.
- Объектив также можно хранить, прикрепив к нему бленду обратной стороной.

■ Уход за объективом

- Не допускайте попадания грязи на контакты микропроцессора ⑨ или их повреждения.
- В случае повреждения резинового уплотнителя крепления объектива ⑧ обратитесь к авторизованному сервисному центру Nikon или в сервисный центр для проведения ремонта.
- Выполняйте очистку поверхности объектива продуванием воздухом. Для удаления грязи и пятен используйте мягкую, чистую хлопчатобумажную ткань или протирочную ткань для объектива, смоченную этанолом (алкоголем) или жидкостью для чистки линз. Протирайте круговыми движениями от центра к краям, стараясь не оставлять следов или дотрагиваться до других частей объектива.
- Никогда не используйте органические растворители или бензол для чистки объектива, так как это может привести к его повреждению, пожару или проблемам со здоровьем.
- Для защиты передней линзы объектива можно использовать нейтральные светофильтры. Бленда объектива также помогает защитить переднюю линзу объектива.
- При хранении объектива в мягком чехле следует прикрепить переднюю и заднюю крышки объектива.
- Не поднимайте и не носите объектив или фотокамеру, держась за прикрепленную к объективу бленду.
- Если объектив не будет использоваться в течение длительного времени, храните его в сухом, прохладном месте для предотвращения образования гибок или коррозии. Никогда не оставляйте объектив под воздействием прямых солнечных лучей и не подвергайте его воздействию химикатов, например камфарных или нафталиновых средств.
- Избегайте попадания на объектив воды и не бросайте его в воду, так как это может стать причиной возникновения ржавчины или неисправности.
- В некоторых частях объектива используется пластиковый материал повышенной прочности. Для предотвращения повреждения никогда не оставляйте объектив в местах с повышенной температурой.

■ Стандартные принадлежности

- Передняя крышка объектива LC-52 диаметром 52мм
- Задняя защитная крышка объектива
- Бленда с байонетным креплением HB-37
- Мягкий чехол для объектива CL-1018

■ Дополнительная принадлежность

- Ввинчивающиеся фильтры диаметром 52мм

■ Технические характеристики

Тип объектива:	Объектив AF-S DX Micro NIKKOR типа G со встроенным микропроцессором и байонетом Nikon (разработан специально для использования с цифровыми зеркальными фотокамерами Nikon формата DX)
Фокусное расстояние:	85 мм
Максимальная диафрагма:	f/3,5
Оптическая схема:	14 элементов в 10 группах (1 линза ED)
Угол зрения:	18° 50'
Шкала масштаба съемки:	от ∞ до 1:1 (фактический размер)
Информация о расстоянии:	Передается в фотокамеру
Фокусировка:	Система внутренней фокусировки (IF) Nikon, автофокусировка с использованием бесшумного волнового привода, ручная фокусировка с помощью отдельного кольца фокусировки
Подавление вибрации:	Метод перемещения линз с помощью электродвигателей с линейной обмоткой (VCM)
Шкала расстояния съемки:	Градуирована в метрах и футах от 0,286 м до бесконечности (∞)
Минимальное расстояние съемки:	0,286 м от фокальной плоскости (фактический размер)
Число лепестков диафрагмы:	9 (скругленные)
Диафрагма:	Полностью автоматическая
Шкала диафрагмы:	f/3,5 - f/32
Замер экспозиции:	Методом с полностью открытой диафрагмой
Установочный размер:	52 мм (P = 0,75 мм)
Размеры:	Прибл. 73 мм (диаметр) × 98,5 мм (длина от крепежного фланца объектива на фотокамере)
Вес:	Прибл. 355 г

Характеристики и дизайн могут быть изменены без предупреждения и каких-либо обязательств со стороны изготовителя.

Veiligheidsvoorschriften

WAARSCHUWING

Haal het toestel niet uit elkaar

Het aanraken van de inwendige delen van het fototoestel of van het objectief kan een letsel veroorzaken. Herstellingen mogen alleen worden uitgevoerd door bevoegde technici. Indien het fototoestel of het objectief breekt na een val of een ander ongeluk, laat u het product door een door Nikon erkende servicedienst nakijken nadat u de stekker uit het stopcontact hebt gehaald en/of de batterijen hebt verwijderd.

Schakel het toestel onmiddellijk uit bij storingen

Indien u merkt dat er rook of een ongewone geur uit het fototoestel of het objectief komt, moet u de batterij onmiddellijk verwijderen om brandwonden te vermijden. Verdere bediening van het toestel kan een letsel tot gevolg hebben. Nadat u de stroombron hebt verwijderd of losgekoppeld, laat u het toestel nakijken door een door Nikon erkende servicedienst.

Gebruik het fototoestel of het objectief niet in de buurt van ontvlambare gassen

Het bedienen van elektronische apparatuur in de buurt van ontvlambare gassen kan leiden tot een ontploffing of brand.

Kijk niet naar de zon door het objectief of de beeldzoeker

Kijken naar de zon of naar ander fel licht door het objectief of de beeldzoeker kan een blijvend oogletsel veroorzaken.

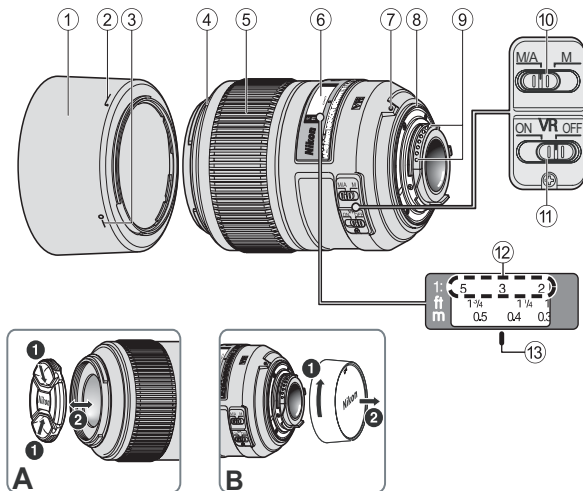
Buiten het bereik van kinderen houden

Zorg ervoor dat kleine kinderen de batterijen of andere kleine onderdelen niet in hun mond kunnen stoppen.

Let op de volgende punten bij het gebruik van het fototoestel en het objectief

- Houd de camera en het objectief droog. Indien u deze voorzorgsmaatregel niet in acht neemt, kan dit brand of een elektrische schok tot gevolg hebben.
- Bedien het fototoestel of het objectief niet of raak deze niet aan met natte handen. Indien u deze voorzorgsmaatregel niet in acht neemt, kan dit een elektrische schok tot gevolg hebben.
- Wanneer u opnames maakt bij tegenlicht, mag u het objectief niet naar de zon richten en moet u vermijden dat zonlicht rechtstreeks in het objectief valt. Dit kan namelijk leiden tot oververhitting van de camera met mogelijk brand tot gevolg.
- Wanneer u het objectief niet gebruikt gedurende een langere periode, bevestig dan zowel de voorste als de achterste objectiefdoppen om het objectief te beschermen tegen direct zonlicht. Indien u deze voorzorgsmaatregel niet in acht neemt, kan dit brand tot gevolg hebben, aangezien het objectief het zonlicht kan convergeren op een ontvlambaar voorwerp.

■ Terminologie



- | | |
|--|---|
| ① Zonnekap (P. 83) | ⑧ Rubberen pakking van objectievatting (P. 84) |
| ② Bevestigings-index voor zonnekap (P. 83) | ⑨ CPU-contacten (P. 84) |
| ③ Instel-index voor zonnekap (P. 83) | ⑩ Scherpstelstandschakelaar (P. 79) |
| ④ Montage-index voor zonnekap (P. 83) | ⑪ ON/OFF-schakelaar voor vibratiereductie (P. 82) |
| ⑤ Scherpstelring (P. 79) | ⑫ Reproductieverhoudingsschaal (P. 80) |
| ⑥ Afstandschaal | ⑬ Afstandsindexlijn (P. 80) |
| ⑦ Montage-index (P. 79) | |

() : Referentiepagina

Gefeliciteerd met de aanschaf van het AF-S DX Micro NIKKOR 85mm f/3,5G ED VR-objectief. DX NIKKOR-objectieven werden speciaal ontwikkeld voor gebruik met digitale Nikon SLR-camera's (Nikon DX-formaat), zoals de D300-reeks en de D90. Wanneer het objectief is geplaatst op camera's van Nikon DX-formaat, is de beeldhoek van het objectief gelijk aan circa 1,5× de brandpuntsafstand in 35mm-formaat. Lees deze instructies eerst door en raadpleeg de *Gebruikshandleiding* van uw camera alvorens u dit objectief gebruikt.

■ Belangrijkste functies

- Dit objectief beschikt over scherpe weergavekenmerken die geschikt zijn voor close-upopnames, reproductiewerk, snapshots en algemene fotografie bij alle opnameafstanden.
- Dit objectief is uitgerust met het Nikon Internal Focusing-systeem (IF), wat zorgt voor een uitstekend evenwicht tussen een scherp hoofdonderwerp en een aangename beeldwaas in de achter- en voorgrond.
- De superieure optische prestaties en de weergavekenmerken worden gemaximaliseerd door het gebruik van een extra ED-glaselement (extra-low dispersion) dat zorgt voor een correctie van de chromatische aberratie. Daarnaast produceert het afgeronde diafragma een zachte en aangename beeldwaas in delen van het beeld waarop niet is scherpgesteld.
- Tot vier SB-R200 draadloze Speedlights op afstand kunnen worden gemonteerd op de rand van het objectief.

■ Het objectief gebruiken

Het objectief bevestigen op de camera

- 1 Schakel de camera uit.
- 2 Verwijder de achterste objectiefdop (fig. B).
- 3 Breng de montage-index ⑦ op het objectief in een lijn met de montage-index op de camera en draai het objectief linksom totdat deze op de juiste plaats klikt. Zorg ervoor dat het objectief correct gericht is met de montage-index ⑦ bovenop het objectief.
- 4 Verwijder de voorste objectiefdop (fig. A).

Het objectief verwijderen van de camera

- 1 Schakel de camera uit.
- 2 Houd de objectiefontgrendeling op de camera ingedrukt terwijl u het objectief rechtersom draait.

■ Scherpstellen

Stel de scherpstelfunctieschakelaar van de camera in overeenkomstig de volgende tabel.

Camera's scherpstelling stand	Scherpstelstand van objectief	
	M/A	M
AF	Autofocus handmatige aanpassing	Handmatige scherpstelling (elektronische meetzoeker beschikbaar.)
MF	Handmatige scherpstelling (elektronische meetzoeker beschikbaar.)	

Raadpleeg de *Gebruikshandleiding* van de camera voor meer informatie over de scherpstelmodi van de camera.

Autofocus handmatige aanpassing (M/A-stand)

- 1 Stel de scherpstelmodus-schakelaar ⑩ in op M/A.
- 2 Autofocus is ingeschakeld, maar u kunt dit opheffen door de aparte scherpstelling ⑤ te verdraaien terwijl u de ontspanknop half ingedrukt houdt of terwijl u de AF-ON-knop ingedrukt houdt op foto's nemen die hiermee zijn uitgerust.
- 3 Druk de ontspanknop of de AF-ON-knop opnieuw half in om de handmatige scherpstelling te annuleren en autofocus te hernemen.

■ Het diafragma instellen

Gebruik het fototoestel om de instellingen van het diafragma aan te passen. Wanneer de belichtings- of opnamemodus ingesteld is op "A" of "M", regelt de camera het diafragma om de effectieve f-waarde te handhaven (tot ong. 1,1 stoppen) zelfs als de opnameafstand wordt gewijzigd.

■ Scherptediepte

Als uw camera een scherptedieptevoorbeeld ondersteunt, kunt u het effect van de diafragma-instelling in de beeldzoeker bekijken voor u een opname maakt.

Dit objectief is uitgerust met een Internal Focusingstelsel (IF). Naarmate de opnameafstand afneemt, neemt de brandpuntsafstand ook af.

■ Scherpstellen met een vooraf ingestelde reproductieverhouding (reproductieverhoudingsschaal)

De reproductieverhouding is de relatie tussen de grootte van het beeld vastgelegd op de beeldsensor en de werkelijke grootte van het onderwerp. Als de grootte van het beeld op de beeldsensor bijvoorbeeld een vijfde bedraagt van de werkelijke grootte van het onderwerp, is de reproductieverhouding 1:5.

Voer de volgende stappen uit om te fotograferen met een vooraf ingestelde reproductieverhouding:

- 1 Verdraai de scherpstelling manueel tot het nummer van de gewenste reproductieverhoudingsschaal op een lijn staat met de afstandindexlijn ⑬.
- 2 Richt de camera op het onderwerp en wijzig vervolgens uw positie door dichterbij of verder van het onderwerp te gaan staan tot het beeld in de beeldzoeker scherp wordt.

■ Opmerkingen bij close-upopnames en reproductiewerk Cameratrilling

Dit objectief zorgt voor een beeldvergroting die zo uitzonderlijk hoog is dat zelfs de kleinste beweging tijdens het fotograferen kan leiden tot een onscherp beeld. Het is daarom ten zeerste aan te raden een statief en een afstandskabel te gebruiken om cameratrillingen te voorkomen.

Kleine werkafstand

Bij de hoge reproductieverhoudingen die worden gebruikt bij close-upopnames is de scherptediepte erg laag. Om voldoende scherptediepte te hebben, verkleint u het diafragma van het objectief, verlengt u de belichtingstijd en positioneert u de camera nauwkeurig zodat het belangrijkste deel van het onderwerp zich parallel bevindt met het oppervlak van de beeldsensor om een juiste scherpstelling te verzekeren.

■ Filterfactor

De f-waarde van een objectief wijst op de helderheid van het beeld die wordt gevormd door het objectief bij een "oneindige" opnameafstand. Hoe groter de reproductieverhouding, hoe lager de helderheid van het beeld. De eigenlijke helderheid van het beeld wordt de "effectieve f-waarde" genoemd, en de belichtingscorrectiewaarde voor de wijziging van de effectieve f-waarde wordt de "filterfactor" genoemd.

■ Variatie van de effectieve f-waarde (P. 150)

Hoe groter de reproductieverhouding van dit objectief (hoe korter de opnameafstand), hoe meer de helderheid van het beeld geprojecteerd op de beeldsensor afneemt en hoe meer de effectieve f-waarde toeneemt (de hoeveelheid licht die binnenvalt door het diafragma van het objectief neemt af). Deze variatie wordt automatisch gecompenseerd door de belichtingsmeter van de camera. De gebruiker kan dus de belichting instellen of een DDL-flitser gebruiken zonder rekening te moeten houden met de filterfactor.

De f-waarde die wordt weergegeven op het LCD-scherm of in de beeldzoeker van de camera is de automatisch gecompenseerde waarde.

■ Vibratiereductiestand

De ON/OFF-schakelaar voor vibratiereductie instellen



ON: De effecten van cameratrillingen worden verminderd wanneer de ontspanknop half wordt ingedrukt en ook op het moment dat de sluitser wordt losgelaten. Omdat de vibratie wordt verminderd in de zoeker, is het eenvoudiger om automatisch/handmatig scherp te stellen en het onderwerp precies te kaderen.

OFF: De effecten van cameratrillingen worden niet verminderd.

Opmerkingen over het gebruik van de vibratiereductie

- Door vibratiereductie (VR) in te schakelen, kunnen langere sluitertijden (3,0 stoppen*) worden gebruikt als de opnameafstand tussen ∞ en 2,6 m ligt (de reproductieverhouding tussen ∞ en 1/30 \times). Hoe meer de reproductieverhouding 1/30 \times overstijgt, hoe meer het effect van de vibratiereductie afneemt. (*De effecten van VR op sluitertijd worden gemeten overeenkomstig de Camera and Imaging Products Association (CIPA)-standaarden; FX-formaat objectieven worden gemeten met behulp van FX-formaat digitale camera's, DX-formaat objectieven met behulp van DX-formaat camera's. Zoomobjectieven worden bij maximale zoom gemeten.)
- Nadat u de ontspanknop half hebt ingedrukt, wacht u totdat het beeld in de beeldzoeker stabiliseert alvorens u de ontspanknop verder indrukt.
- Als een gevolg van de eigenschappen van vibratiereductie is het mogelijk dat het beeld in de beeldzoeker vaag wordt na het loslaten van de sluitserknop. Dit is geen storing.
- Als het foto toestel gepand wordt in een grote cirkel, wordt er geen compensatie uitgevoerd voor bewegingen van het foto toestel in de parrichting. Zo worden alleen de effecten van verticale cameratrillingen verminderd tijdens horizontaal pannen.
- Schakel het foto toestel niet uit of verwijder het objectief niet van het foto toestel terwijl de vibratiereductie in werking is. Als u deze voorzorgsmaatregel niet in acht neemt, kan het objectief klinken en aanvoelen alsof een interne component is losgekomen of afgebroken wanneer er mee wordt geschud. Dit is geen storing. Schakel het foto toestel opnieuw in om dit te corrigeren.
- Bij foto toestellen met ingebouwde flitser werkt de vibratiereductie niet wanneer de ingebouwde flitser wordt opgeladen.
- Bij autofocuscamera's die uitgerust zijn met een AF-ON-knop, werkt de vibratiereductie niet wanneer u de AF-ON-knop indrukt.
- Als het foto toestel op een statief met drie poten is geplaatst, stelt u de ON/OFF-schakelaar voor vibratiereductie (11) in op **OFF**. Wanneer u echter een statief (met een of drie poten) gebruikt zonder het statiefhoofd vast te maken, zet u de schakelaar op **ON**.

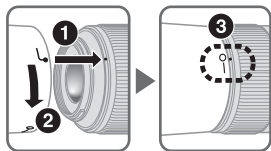
■ De ingebouwde flitser en vignettering

- De ingebouwde flitser kan niet worden gebruikt op afstanden van minder dan 0,6 m.
- Gebruik ter voorkoming van vignettering geen zonnekap.
- * Vignetteren is het verduisteren van de hoeken rond een beeld, wat voorkomt wanneer het licht dat door de flitser wordt weergegeven, wordt belemmerd door het objectiefvat.

■ Gebruik van de zonnekap

De zonnekap blokkeert lichtstralen die een negatief effect hebben op de beelden. De kap beschermt eveneens het glazen oppervlak van het objectief.

De zonnekap bevestigen



- Zorg ervoor dat de montage-index voor zonnekap (●) wordt uitgelijnd met de instel-index voor zonnekap (—○) (3).

- Om het vastmaken of verwijderen van de zonnekap te vergemakkelijken, neemt u deze vast aan de bevestigings-index voor zonnekap (●) in plaats van aan de buitenste rand.
- Als de zonnekap niet correct is bevestigd, kan er vignettering voorkomen.
- U kunt het objectief opbergen met de zonnekap in omgekeerde positie vastgemaakt.

■ Onderhoud van het objectief

- Zorg ervoor dat de CPU-contacten ⑨ niet vuil of beschadigd worden.
- Als de rubberen pakking van de objectiefvatting ⑧ is beschadigd, moet u het objectief voor reparatie naar de dichtstbijzijnde door Nikon erkende servicedienst brengen.
- Reinig het objectief met een blaasbalgje. Om vuil en vlekken te verwijderen, gebruikt u een zachte, zuivere katoenen doek of een objectiefdoekje met ethanol (alcohol) of objectiefreiniger. Maak ronddraaiende bewegingen van het midden naar de buitenkant en let erop dat u geen strepen maakt of andere onderdelen van het objectief aanraakt.
- Gebruik nooit organische oplosmiddelen zoals thinner of benzeen om het objectief te reinigen. Deze kunnen namelijk schade, brand of gezondheidsproblemen veroorzaken.
- NC-filters zijn beschikbaar om het voorste objectiefelement te beschermen. De zonnekap helpt ook om de voorkant van het objectief te beschermen.
- Wanneer u het objectief in het flexibele objectiefetui opbergt, maakt u zowel de voorste als de achterste objectiefdoppen vast.
- Wanneer het objectief is geïnstalleerd op een foto toestel, mag u het foto toestel en het objectief niet optillen of vasthouden aan de zonnekap.
- Bewaar het objectief op een koele, droge plaats wanneer u deze gedurende een lange periode niet gebruikt om schimmel- en roestvorming te voorkomen. Berg het objectief ook op om deze te beschermen tegen rechtstreeks zonlicht of chemicaliën zoals kamfer en naftaleen.
- Laat geen water op het objectief komen en laat het objectief niet in water vallen. Hierdoor zal het objectief roesten en slecht functioneren.
- Bepaalde onderdelen van het objectief zijn vervaardigd uit versterkt plastic. Zet het objectief nooit in een overmatig hete ruimte om schade te voorkomen.

■ Standaardaccessoires

- 52mm makkelijk te bevestigen voorste objectiefdop LC-52
- Achterste objectiefdop
- Bajonetkap HB-37
- Flexibel objectiefetui CL-1018

■ Optioneel accessoire

- 52mm vastschroefbare filters

■ Specificaties

Type objectief:	G-type AF-S DX Micro NIKKOR-objectief met ingebouwde CPU en Nikon-bajonetvatting (speciaal ontworpen voor gebruik met Nikon digitale SLR—DX-formaat— camera's)
Brandpuntsafstand:	85 mm
Maximaal diafragma:	f/3,5
Objectiefconstructie:	14 elementen in 10 groepen (1 ED-objectiefelement)
Beeldhoek:	18° 50'
Reproductieverhoudingsschaal:	∞ tot 1:1 (werkelijke grootte)
Afstandsinformatie:	Doorgeven aan camerabody
Scherpstelling:	Nikon Internal Focusing-systeem (IF), autofocus met Silent Wave Motor; handmatig scherpstellen met aparte scherpstelring
Vibratiereductie:	Objectief-shiftmethode met behulp van voice coil-motoren (VCM's)
Opnameafstand-schaal:	Gradueel in meter van 0,286 m tot oneindig (∞)
Kortste scherpstelafstand:	0,286 m vanaf filmvlak (werkelijke grootte)
Aantal diafragmalamellen:	9 stuks (afgerond)
Diafragma:	Volledig automatisch
Diafragmaschaal:	f/3,5 tot f/32
Belichtingsmeting:	Door middel van de volledige diafragmamethode
Montageafmeting:	52 mm (P = 0,75 mm)
Afmetingen:	Circa 73 mm (diameter) × 98,5 mm (afstand van de objectiefvatting op de camera)
Gewicht:	Circa 355 g

Wijzigingen in ontwerp en technische gegevens voorbehouden zonder voorafgaande kennisgeving of verplichting vanwege de fabrikant.

Note sulle operazioni di sicurezza

ATTENZIONE

Non smontare

Toccano le parti interne della fotocamera o dell'obiettivo si potrebbero causare dei guasti. Le riparazioni devono essere eseguite solamente da tecnici qualificati. Qualora, in caso di caduta o di qualsiasi altro incidente, la fotocamera o l'obiettivo dovessero rompersi, portare il prodotto presso un punto di assistenza Nikon autorizzato per l'ispezione, dopo averlo disinserito dalla presa e/o rimosso la batteria.

In caso di malfunzionamento, disattivare immediatamente la fotocamera

Qualora dalla fotocamera o dall'obiettivo dovesse uscire del fumo o un odore insolito, rimuovere immediatamente la batteria, facendo attenzione a non ustionarsi. Continuando a utilizzare la fotocamera, sussiste il rischio di lesioni. Dopo aver rimosso o scollegato la fonte di alimentazione, portare il prodotto presso un punto di assistenza Nikon autorizzato per l'ispezione.

Non usare la fotocamera o l'obiettivo in presenza di gas infiammabili

L'utilizzo di apparecchiature elettroniche in presenza di gas infiammabili può causare esplosioni o incendi.

It

Non guardare il sole in modo diretto attraverso l'obiettivo o il mirino

Guardando in modo diretto il sole o qualsiasi altra fonte intensa di luce, si è soggetti al rischio di indebolimento permanente della vista.

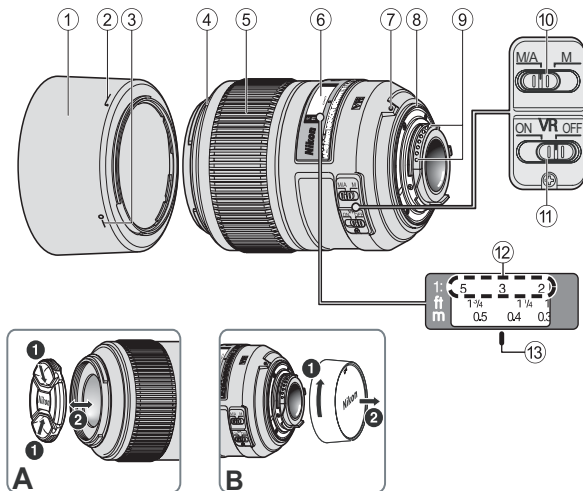
Tenere lontano dalla portata dei bambini

Fare molta attenzione che i bambini non ingeriscano le batterie o altre piccole parti.

Nell'utilizzo della fotocamera e dell'obiettivo, osservare le seguenti precauzioni

- Mantenere la fotocamera e l'obiettivo asciutti. In caso contrario si potrebbe verificare un incendio o scosse elettriche.
- Non maneggiare né toccare la fotocamera o l'obiettivo con le mani bagnate. In caso contrario, si potrebbero verificare scosse elettriche.
- Durante le riprese in controluce, non puntare l'obiettivo verso il sole ed evitare che la luce solare passi direttamente attraverso di esso, poiché la fotocamera potrebbe surriscaldarsi ed eventualmente provocare un incendio.
- Se si prevede di non utilizzare l'obiettivo per un periodo prolungato di tempo, montare entrambi i tappi di protezione e riporlo lontano dalla luce diretta del sole. Il mancato rispetto di questa istruzione può causare incendi, poiché l'obiettivo potrebbe concentrare la luce del sole su un oggetto infiammabile.

■ Denominazione



- ① Paraluce (p. 93)
- ② Indice di collegamento del paraluce (p. 93)
- ③ Indice di regolazione del paraluce (p. 93)
- ④ Indice di montaggio del paraluce (p. 93)
- ⑤ Anello di messa a fuoco (p. 89)
- ⑥ Scala delle distanze
- ⑦ Indice di montaggio (p. 89)
- ⑧ Guarnizione in gomma della montatura dell'obiettivo (p. 94)
- ⑨ Contatti CPU (p. 94)
- ⑩ Interruttore del modo di messa a fuoco (p. 89)
- ⑪ Interruttore ON/OFF di riduzione vibrazioni (p. 92)
- ⑫ Scala dei rapporti di ingrandimento (p. 90)
- ⑬ Linea di riferimento distanza (p. 90)

() : Pagina di riferimento

Grazie per aver acquistato l'obiettivo AF-S DX Micro NIKKOR 85mm f/3,5G ED VR. Gli obiettivi DX NIKKOR sono appositamente studiati per essere impiegati con le fotocamere SLR digitali Nikon (formato Nikon DX), come la serie D300 e la D90. Quando è montato su fotocamere formato Nikon DX, l'angolo d'immagine dell'obiettivo è approssimativamente pari a 1,5x la lunghezza focale nel formato 35mm. Prima di utilizzare l'obiettivo, leggere queste istruzioni e consultare il *Manuale d'uso* della fotocamera.

■ Caratteristiche principali

- Questo obiettivo garantisce un'elevata nitidezza e fedeltà ed è pertanto indicato per riprese a distanza ravvicinata, lavori di riproduzione, istantanee, oltre che per riprese generiche a tutte le distanze dal soggetto.
- Questo obiettivo è dotato di sistema Nikon IF (Internal Focusing), che permette di ottenere un ottimo equilibrio tra messa fuoco nitida del soggetto principale e un piacevole effetto sfocato per le parti in primo piano e lo sfondo.
- La soluzione costruttiva adottata, comprendente un elemento in vetro ED (extra-low dispersion), offre prestazioni ottiche e di riproduzione eccezionali, garantendo la correzione delle aberrazioni cromatiche. Inoltre, l'apertura arrotondata del diaframma consente di ottenere un effetto mosso più morbido e piacevole nelle zone sfuocate dell'immagine.
- Sull'obiettivo è possibile fissare fino a quattro lampeggiatori remoti senza cavi SB-R200.

■ Uso dell'obiettivo

Montaggio dell'obiettivo sulla fotocamera

- 1 Spegnerla fotocamera.
- 2 Togliere il copriobiettivo posteriore. (Fig. B)
- 3 Allineare l'indice di montaggio obiettivo ⑦ con l'indice di montaggio posto sul corpo della fotocamera e ruotare l'obiettivo in senso antiorario finché non scatterà in posizione. Accertarsi che l'obiettivo sia in posizione corretta quando l'indice di montaggio ⑦ sull'obiettivo è rivolto verso l'alto.
- 4 Togliere il copriobiettivo anteriore. (Fig. A)

Smontaggio dell'obiettivo dalla fotocamera

- 1 Spegnerla fotocamera.
- 2 Tenere premuto il pulsante di sblocco obiettivo sulla fotocamera e contemporaneamente ruotare l'obiettivo in senso orario.

■ Messa a fuoco

Impostare il selettore di modo di messa a fuoco della fotocamera in conformità alla seguente tabella.

Modo di messa a fuoco della fotocamera	Modo di messa a fuoco dell'obiettivo	
	M/A	M
AF	Messa a fuoco automatica con esclusione per il funzionamento in manuale	Messa a fuoco manuale (telemetro elettronico disponibile.)
MF	Messa a fuoco manuale (telemetro elettronico disponibile.)	

Per ulteriori informazioni sui modi di messa a fuoco della fotocamera, consultare il *Manuale d'uso* della fotocamera.

Messa a fuoco automatica con esclusione per il funzionamento in manuale (modo M/A)

- 1 Impostare l'interruttore del modo di messa a fuoco ⑩ dell'obiettivo su **M/A**.
- 2 L'autofocus è attivo, ma è possibile escluderlo ruotando l'anello di messa a fuoco ⑤ separato e premendo contemporaneamente il pulsante di scatto a metà corsa, oppure premendo il pulsante AF-ON sul corpo macchina, se la fotocamera ne è dotata.
- 3 Per disattivare la messa a fuoco manuale e riattivare l'autofocus, premere il pulsante di scatto a metà corsa, oppure premere nuovamente il pulsante AF-ON.

■ Impostazione dell'apertura

Regolare l'apertura utilizzando la fotocamera. Quando è impostato "A" o "M" come modo di esposizione (o di scatto), la fotocamera controlla l'apertura per mantenere il numero $f/$ effettivo (fino a circa 1,1 stop), anche se la distanza di ripresa cambia.

■ Profondità di campo

Se la fotocamera è dotata di anteprima della profondità di campo, è possibile verificare l'effettiva profondità di campo nel mirino prima di scattare. Questo obiettivo è dotato di sistema IF (Internal Focusing). La lunghezza focale diminuisce proporzionalmente alla distanza di ripresa.

■ Messa a fuoco con un rapporto di ingrandimento predeterminato (Scala dei rapporti di ingrandimento)

Il rapporto di ingrandimento è il rapporto tra le dimensioni del soggetto registrate sul sensore di immagine e le dimensioni effettive del soggetto. Se, per esempio, il soggetto sul sensore di immagine è un quinto delle dimensioni reali, il rapporto di ingrandimento sarà di 1:5.

Per fotografare con un rapporto di ingrandimento predeterminato, attenersi alla seguente procedura:

- 1 Ruotare manualmente l'anello di messa a fuoco finché il numero sulla scala dei rapporti di ingrandimento non sarà allineato con la linea di riferimento distanza ⑬.
- 2 Inquadrare il soggetto, quindi cambiare posizione, avvicinandosi o allontanandosi da esso, finché l'immagine nel mirino non risulterà più nitida.

■ Note per le riprese a distanza ravvicinata e i lavori di riproduzione

Movimento fotocamera

Questo obiettivo permette di ottenere rapporti di ingrandimento talmente elevati, che anche il movimento più impercettibile durante la ripresa può provocare foto mosse. Pertanto, si consiglia vivamente di utilizzare un cavalletto e un comando flessibile o cavo di scatto per prevenire gli effetti del movimento della fotocamera.

Distanza di messa a fuoco ridotta

Con gli elevati rapporti di ingrandimento tipici delle riprese a distanza ravvicinata, la profondità di campo è ridottissima. Per ottenere una profondità di campo sufficiente, impostare un diaframma chiuso, aumentare il tempo di posa e inquadrare attentamente, in modo che la porzione più importante del soggetto risulti parallela alla superficie del sensore di immagine, per essere certi di ottenere una messa a fuoco nitida.

■ Fattore di esposizione

Il numero $f/$ di un obiettivo indica la luminosità dell'immagine ottenuta con l'obiettivo "all'infinito". Più il rapporto di ingrandimento è alto, più la luminosità diminuisce. La luminosità effettiva dell'immagine è detta "numero $f/$ effettivo", mentre il valore di compensazione dell'esposizione che determina una variazione del numero $f/$ effettivo è detto "fattore di esposizione".

■ Variazione del numero $f/$ effettivo (p. 150)

Con questo obiettivo, più il rapporto di ingrandimento è elevato (più la distanza di ripresa è ridotta), più la luminosità dell'immagine proiettata sul sensore diminuisce, e più il numero $f/$ effettivo aumenta (ossia, la quantità di luce che passa attraverso il diaframma diminuisce). Questa variazione è compensata automaticamente dall'esposimetro della fotocamera, pertanto l'utente può determinare l'esposizione o eseguire riprese con flash TTL senza preoccuparsi del fattore di esposizione. Il numero $f/$ visualizzato nel monitor LCD o nel mirino della fotocamera è il valore compensato automaticamente.

■ Modo riduzione vibrazioni

Interruttore ON/OFF di riduzione vibrazioni



ON: Gli effetti del movimento della fotocamera vengono ridotti mentre il pulsante di scatto è premuto parzialmente e anche nell'istante dello scatto. Le vibrazioni vengono ridotte nel mirino, pertanto la messa a fuoco automatica/manuale e l'inquadratura esatta del soggetto sono più facili.

OFF: Gli effetti del movimento della fotocamera non vengono ridotti.

Note sulla funzione riduzione vibrazioni

- Attivando la funzione di riduzione vibrazioni (VR), è possibile utilizzare tempi di posa più lunghi (3,0 stop*) con distanze di ripresa da ∞ a 2,6 m (rapporto di ingrandimento da ∞ a 1/30x). Più il rapporto di ingrandimento è elevato rispetto a 1/30x, più si avrà una diminuzione graduale degli effetti della funzione di riduzione vibrazioni. (*Gli effetti di VR sul tempo di posa sono misurati in base agli standard CIPA (Camera and Imaging Products Association); gli obiettivi in formato FX sono misurati usando fotocamere digitali in formato FX, gli obiettivi in formato DX usando fotocamere in formato DX. Gli obiettivi zoom sono misurati allo zoom massimo.)
- Dopo aver premuto il pulsante di scatto a metà corsa, attendere che l'immagine nel mirino si stabilizzi, quindi premere completamente il pulsante di scatto.
- Le caratteristiche del meccanismo di riduzione delle vibrazioni possono rendere sfocata l'immagine nel mirino quando si rilascia il pulsante di scatto. Non si tratta di un malfunzionamento.
- Se si esegue un ampio arco per creare una panoramica, i movimenti della fotocamera nella direzione della panoramica non vengono compensati. Ad esempio, durante il panning orizzontale vengono ridotti soltanto gli effetti del movimento verticale della fotocamera.
- Non disattivare la fotocamera né rimuovere l'obiettivo quando la modalità riduzione vibrazioni è in funzione. In caso contrario, il movimento dell'obiettivo può generare un suono simile a quello di un componente interno lento o rotto. Non si tratta di un malfunzionamento. Per risolvere il problema, riattivare la fotocamera.
- Sulle fotocamere dotate di flash incorporato, la funzione riduzione vibrazioni non può essere utilizzata mentre il flash incorporato si sta ricaricando.
- Nel caso di fotocamere con autofocus dotate di pulsante AF-ON, la riduzione vibrazioni non funziona nemmeno premendo AF-ON.
- Quando la fotocamera è sul cavalletto, impostare l'interruttore ON/OFF di riduzione vibrazioni (11) su **OFF**. Tuttavia, occorre impostare il selettore su **ON** quando si utilizza un cavalletto senza fissarne la testa, o quando si utilizza un monopiede.

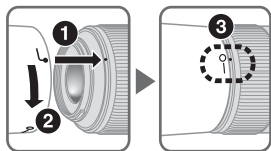
■ Flash incorporato e vignettatura

- Il flash incorporato non può essere utilizzato a distanze inferiori a 0,6 m.
- Per evitare la vignettatura (riduzione della luminosità ai margini dell'immagine), non usare un paraluce.
- * La vignettatura è la riduzione della luminosità agli angoli dell'immagine che si verifica quando la luce emessa dal flash incorporato della fotocamera è ostacolata dal barilotto dell'obiettivo.

■ Utilizzo del paraluce

Il paraluce blocca i raggi di luce che hanno effetti dannosi sull'immagine, e protegge la superficie in vetro dell'obiettivo.

Collegamento del paraluce



- Assicurarsi che il l'indice di montaggio del paraluce (●) sia allineato con l'indice di regolazione del paraluce (—○) (3).

- Per facilitare il fissaggio e la rimozione del paraluce, impugnarlo per la base vicino all'indice di collegamento del paraluce (●) anziché verso il bordo esterno.
- Se il paraluce non è fissato correttamente, si può verificare la vignettatura.
- L'obiettivo può essere riposto con il paraluce montato al contrario.

It

■ Cura e manutenzione dell'obiettivo

- Fare attenzione a non sporcare o danneggiare i contatti CPU ⑨.
- Nel caso in cui la guarnizione in gomma della montatura dell'obiettivo ⑧ sia danneggiata, provvedere alla relativa riparazione presso il punto assistenza Nikon autorizzato più vicino.
- Pulire la superficie delle lenti con un pennello a pompetta. Per rimuovere impronte e macchie, fare uso di un fazzoletto di cotone, soffice e pulito, o di una cartina ottica leggermente imbevuti con alcool o con un liquido detergente specifico per obiettivi. Strofinare delicatamente con movimento circolare dal centro verso l'esterno, facendo attenzione a non lasciare tracce o toccare altre parti.
- Non utilizzare solventi organici o benzene per pulire l'obiettivo, in quanto potrebbero danneggiare l'obiettivo, causare incendi o problemi di salute.
- Per la protezione dell'elemento anteriore dell'obiettivo sono disponibili appositi filtri NC. Anche il paraluce può essere utilizzato per proteggere la parte anteriore dell'obiettivo.
- Prima di riporre l'obiettivo nella relativa custodia flessibile, montare entrambi i coperchi anteriore e posteriore.
- Quando l'obiettivo è montato sulla fotocamera, non afferrare o reggere la fotocamera e l'obiettivo dal paraluce.
- Se si prevede di non utilizzare l'obiettivo per periodi prolungati, riporlo in un ambiente fresco e asciutto per prevenire la formazione di muffe e ruggine. Tenerlo inoltre lontano dal sole o da agenti chimici come canfora o naftalina.
- Non bagnarlo e fare attenzione che non cada in acqua. La formazione di ruggine potrebbe danneggiarlo in modo irreparabile.
- Alcune parti della montatura sono realizzate in materiale plastico rinforzato. Per evitare danni non lasciare mai l'obiettivo in un luogo eccessivamente caldo.

■ Accessori in dotazione

- Copriobiettivo anteriore snap-on 52mm LC-52
- Copriobiettivo posteriore
- Paraluce a baionetta HB-37
- Custodia morbida per obiettivo CL-1018

■ Accessori opzionale

- Filtri a vite da 52mm

■ Caratteristiche tecniche

Tipo di obiettivo:	Obiettivo AF-S DX Micro NIKKOR tipo G con CPU incorporata e attacco a baionetta Nikon (appositamente studiato per l'utilizzo con fotocamere digitali Nikon SLR-DX)
Lunghezza focale:	85 mm
Apertura massima:	f/3,5
Costruzione obiettivo:	14 elementi in 10 gruppi (1 elemento ED)
Angolo di campo:	18° 50'
Scala dei rapporti di ingrandimento:	Da ∞ a 1:1 (dimensioni reali)
Dati distanze:	Misurati sul riferimento del piano focale fotocamera
Messa a fuoco:	Sistema IF (Internal Focusing) Nikon, autofocus con motore Silent Wave; manuale mediante ghiera di messa a fuoco separata
Riduzione vibrazioni:	Metodo di spostamento ottiche con motori voice coil (VCM)
Scala distanze di ripresa:	Graduata in metri e piedi, da 0,286 m all'infinito (∞)
Distanza di messa a fuoco minima:	0,286 m dal piano focale (dimensioni reali)
Nr. delle lamelle diaframma:	9 pz. (arrotondati)
Diaframma:	Completamente automatico
Gamma di apertura:	Da f/3,5 a f/32
Misurazione dell'esposizione:	Con metodo a tutta apertura
Misura dell'accessorio:	52 mm (P = 0,75 mm)
Dimensioni:	Ca. 73 mm diam. × 98,5 mm (estensione della flangia)
Peso:	Ca. 355 g

Le specifiche e i disegni sono soggetti a modifica senza preavviso od obblighi da parte del produttore.

Poznámky k bezpečnému provozu

UPOZORNĚNÍ

Zařízení nerozebírejte

Nedotýkejte se vnitřních částí fotoaparátu ani objektivu, může tak dojít k poranění. Opravy by měl provádět pouze kvalifikovaný technik. Pokud by v důsledku pádu či jiné nehody došlo k otevření fotoaparátu či objektivu, odpojte produkt a/nebo z něj vyjměte baterii a odnese jej do autorizovaného servisu Nikon, aby mohl být zkontrolován.

V případě nesprávného fungování zařízení okamžitě vypněte

Pokud byste zaznamenali, že z fotoaparátu či objektivu vychází kouř či neobvyklý zápach, vyjměte okamžitě baterii, ale dbejte, abyste se nepopálili. Další používání by mohlo vést ke zranění.

Po vyjmutí baterie či odpojení zdroje napájení produkt odnese do autorizovaného servisu Nikon, aby mohl být zkontrolován.

Nepoužívejte fotoaparát ani objektiv v přítomnosti hořlavých plynů

Provozování elektronického zařízení v přítomnosti hořlavých plynů může vést k výbuchu či požáru.

Objektivem ani hledáčkem se nedívejte na slunce

Pohled do slunce či jiného silného zdroje světla objektivem nebo hledáčkem fotoaparátu může způsobit trvalé poškození zraku.

CZ

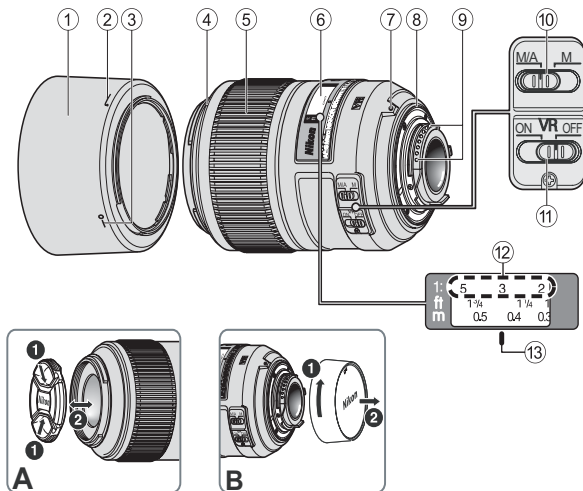
Zařízení uchovávejte mimo dosah dětí

Zejména je třeba zabránit tomu, aby si malé děti vkládaly baterie nebo jiné malé součástky do úst.

Při manipulaci s fotoaparátem a objektivem dodržujte následující opatření

- Fotoaparát a objektiv uchovávejte v suchu. V případě nedodržení tohoto opatření může dojít k požáru či úrazu elektrickým proudem.
- Nemanipulujte s fotoaparátem ani s objektivem a nedotýkejte se jich, máte-li mokré ruce. V případě nedodržení tohoto opatření může dojít k úrazu elektrickým proudem.
- Při fotografování v protisvětle nemiřte objektivem přímo do slunce a nedovolte, aby sluneční světlo procházelo přímo do objektivu, protože by tak mohlo dojít k přehřátí fotoaparátu, případně i k požáru.
- Pokud není objektiv po delší dobu používán, nasadte přední i zadní krytku objektivu a uložte objektiv mimo dosah přímého slunečního světla. Pokud byste tak neučinili, může dojít k požáru, protože objektiv může soustředit sluneční světlo na nějaký hořlavý předmět.

■ Názvosloví



- | | |
|---|---|
| ① Sluneční clona (str. 103) | ⑧ Gumové těsnění upevňovacího bajonetu objektivu (str. 104) |
| ② Značka pro upevnění sluneční clony (str. 103) | ⑨ Kontakty CPU (str. 104) |
| ③ Značka aretované polohy sluneční clony (str. 103) | ⑩ Volič zaostřovacího režimu (str. 99) |
| ④ Montážní značka sluneční clony (str. 103) | ⑪ Spínač redukce vibrací (str. 102) |
| ⑤ Zaostřovací kroužek (str. 99) | ⑫ Měřítko zobrazení (str. 100) |
| ⑥ Stupnice vzdáleností | ⑬ Značka pro odečítání vzdáleností (str. 100) |
| ⑦ Montážní značka (str. 99) | |
- () : odkazovaná stránka

Děkujeme, že jste si zakoupili objektiv AF-S DX Micro NIKKOR 85 mm f/3,5G ED VR. Objektivy NIKKOR DX jsou určeny speciálně pro digitální jednooké zrcadlovky Nikon (formát Nikon DX), například pro fotoaparáty řady D300 nebo D90. Při upevnění objektivu na fotoaparát formátu Nikon DX je obrazový úhel objektivu ekvivalentní objektivu s 1,5 násobkem ohniskové vzdálenosti na kinofilmovém fotoaparátu resp. fotoaparátu formátu FX. Před použitím objektivu si přečtěte tyto pokyny a *Návod k obsluze* fotoaparátu.

■ Hlavní vlastnosti

- Tento objektiv má vynikající ostrost a je vhodný pro makrosnímky, reprodukce, momentky a běžné fotografování libovolně vzdáleného objektu.
- Tento objektiv je vybaven systémem vnitřního zaostřování Nikon (Internal Focusing, IF), a nabízí vyváženou kresbu s ostrým zobrazením hlavního objektu a příjemně měkkou reprodukcí neostrých míst v popředí a pozadí snímku.
- Výjimečná optická výkonnost a charakteristiky reprodukce jsou maximalizovány díky použití jednoho optického členu s extrémně nízkým rozptylem světla (ED), který zajišťuje korekci barevných vad. Irisová clona s kruhovým otvorem navíc zajišťuje příjemně měkkou reprodukci neostrých míst obrazu mimo rovinu ostrosti.
- Na přední část objektivu lze připevnit až čtyři bezdrátově ovládané blesky SB-R200.

■ Použití objektivu

Upevnění objektivu k fotoaparátu

- 1 Vypněte fotoaparát.
- 2 Sejměte zadní krytku objektivu. (obr. B)
- 3 Zarovnejte montážní značku ⑦ na objektivu s montážní značkou na fotoaparátu a otáčejte objektivem proti směru hodinových ručiček, dokud nezaklapne do aretované polohy. Zkontrolujte, zda je objektiv ve správné poloze, kdy se montážní značka ⑦ nachází na nejvyšším místě objektivu.
- 4 Sejměte přední krytku objektivu. (obr. A)

Sejmutí objektivu z fotoaparátu

- 1 Vypněte fotoaparát.
- 2 Stiskněte a podržte tlačítko aretace bajonetu na fotoaparátu a otáčejte objektivem po směru hodinových ručiček.

■ Zaostřování

Na fotoaparátu nastavte volič zaostřovacích režimů podle níže uvedené tabulky:

Zaostřovací režim fotoaparátu	Volič zaostřovacích režimů objektivu	
	M/A	M
AF	Autofokus s prioritou manuálního zaostření	Manuální zaostřování (k dispozici je elektronický dálkoměr)
MF	Manuální zaostřování (k dispozici je elektronický dálkoměr)	

Více informací o zaostřovacích režimech fotoaparátu naleznete v *Návodu k obsluze* fotoaparátu.

Autofokus s prioritou manuálního zaostření (režim M/A)

- 1 Nastavte volič zaostřovacích režimů ⑩ do polohy **M/A**.
- 2 Je aktivován autofokus, ale jeho činnost lze potlačit otočením zaostřovacího kroužku ⑤ při namáčknutí tlačítka spouště do poloviny nebo při stisknutí tlačítka AF-ON na fotoaparátech, které jsou tímto tlačítkem vybaveny.
- 3 Chcete-li zrušit manuální zaostřování a vrátit se k autofokusu, stiskněte do poloviny tlačítko spouště nebo jednou stiskněte tlačítko AF-ON.

■ Nastavení clony

Nastavení clony lze upravit pomocí fotoaparátu. Je-li nastaven expoziční režim „A“ nebo „M“, upravuje fotoaparát nastavení clony tak, aby se zachovalo stejné efektivní clonové číslo (až do rozdílu cca 1,1 EV) i při změně zaostření na jinou vzdálenost.

■ Hloubka ostrosti

Pokud váš fotoaparát podporuje kontrolu hloubky ostrosti, lze před fotografováním zobrazit účinek nastavení clony v hledáčku.

Tento objektiv je vybaven systémem vnitřního zaostřování (Internal Focusing, IF). Snižováním vzdálenosti fotografování se snižuje také ohnisková vzdálenost.

■ Ostření v předem nastaveném měřítku zobrazení (stupnice měřítek zobrazení)

Měřítka zobrazení je poměr mezi velikostí obrazu zaznamenaného na obrazovém snímáči a skutečnou velikostí objektu. Pokud je například velikost obrazu na obrazovém snímáči rovna jedné pětině skutečné velikosti objektu, pak je měřítko zobrazení 1:5.

Chcete-li fotografovat v předem nastaveném měřítku zobrazení, postupujte takto:

- 1 Ručně nastavte zaostřovací kroužek tak, aby se hodnota požadovaného měřítka zobrazení objevila proti značce pro odečítání zaostřené vzdálenosti ⑬.
- 2 Zaměřte fotografovaný objekt a poté přibližováním fotoaparátu k objektu/vzdalováním fotoaparátu od objektu nastavte přístroj do takové vzdálenosti, kdy vidíte fotografovaný objekt ostře zobrazený v hledáčku.

■ Poznámky k pořizování makrosnímků a vytváření reprodukcí

Chvění fotoaparátu

Tento objektiv nabízí tak vysoké zvětšení obrazu, že sebemenší pohyb během fotografování může způsobit rozmazání obrazu. Proto doporučujeme používat stativ a kabelovou spoušť, abyste zabránili chvění fotoaparátu.

Nízká pracovní vzdálenost

Při vysokých měřících zobrazení používaných při pořizování makrosnímků je hloubka ostrosti velmi malá. Abyste zajistili dostatečnou hloubku ostrosti, použijte vyšší zaclonění, prodlužte dobu expozice a opatrně fotoaparát nastavte tak, aby nejdůležitější část objektu ležela rovnoběžně s povrchem obrazového snímáče.

■ Prodlužovací faktor

Clonové číslo objektivu označuje jas obrazu vytvořeného objektivem nastaveným na vzdálenost objektu „nekonečno“. Čím vyšší je měřítko zobrazení tím nižší je jas obrazu. Skutečný jas obrazu se nazývá „efektivní clonové číslo“ a hodnota korekce expozice podle změny efektivního clonového čísla se nazývá „prodlužovací faktor“.

■ Změna efektivního clonového čísla (str. 150)

U tohoto objektivu platí, že čím větší je měřítko zobrazení (kratší vzdálenost objektu), tím více se jas obrazu promítaného na obrazový snímač sníží a tím více se efektivní clonové číslo zvýší (množství světla procházejícího clonou objektivu se sníží). Tato změna je automaticky kompenzována expozimetrem fotoaparátu, takže uživatel může volit požadovanou expozici a využívat TTL měření blesku, aniž by bylo třeba řešit prodlužovací faktor.

Clonové číslo zobrazené na panelu LCD fotoaparátu nebo v hledáčku je hodnota po automatické korekci.

■ Režim redukce vibrací

Nastavení spínače redukce vibrací



- ON:** Projevy chvění fotoaparátu jsou omezeny při namáčknutí tlačítka spouště do poloviny a v okamžiku expozice snímku. Vzhledem k redukci vibrační obrazu v hledáčku je automatické i manuální zaostřování a přesné vytvoření kompozice snadnější.
- OFF:** Projevy chvění fotoaparátu nejsou omezeny.

Poznámky k použití redukce vibrací

- Pokud aktivujete redukci vibrací (VR), lze při fotografování objektu ve vzdálenosti od ∞ do 2,6 m (měřítko zobrazení od ∞ do 1:30) používat delší časy závěrky (3,0 EV*). Čím je měřítko zobrazení vyšší než hodnota 1:30, tím více se budou účinky redukce vibrací postupně snižovat. (*Účinky redukce vibrací na použitelnost jednotlivých časů závěrky jsou měřeny podle standardů sdružení Camera and Imaging Products Association (CIPA); objektivy formátu FX jsou měřeny na digitálních fotoaparátech formátu FX, objektivy formátu DX jsou měřeny na fotoaparátech formátu DX. Objektivy se zoomem jsou měřeny při nastavení nejdelší ohniskové vzdálenosti.)
- Po namáčknutí tlačítka spouště do poloviny počkejte, než se obraz v hledáčku ustálí. Teprve poté můžete tlačítko spouště stisknout úplně.
- Vzhledem k vlastnostem mechanismu redukce vibrací může být obraz v hledáčku po expozici snímku rozmazaný. Nejde o závadu.
- Při provádění výrazných panorámovacích pohybů dojde k automatickému vypnutí redukce vibrací ve směru panorámování. Při panorámování ve vodorovném směru je tak například omezeno jen chvění fotoaparátu ve svislém směru.
- Nevypínejte fotoaparát ani nesnímejte objektiv, pokud je redukce vibrací v provozu. Nebudete-li se tímto pokynem řídit, můžete mít při manipulaci s objektivem dojem, že došlo k uvolnění nebo ulomení nějaké součástky uvnitř objektivu. Nejde o závadu. K odstranění jevu dojde po opětovném zapnutí fotoaparátu.
- U fotoaparátů s vestavěným bleskem nepracuje redukce vibrací po dobu dobíjení blesku.
- Při použití fotoaparátů s autofokusem a tlačítkem AF-ON nepracuje redukce vibrací při stisknutí tohoto tlačítka.
- Pokud je fotoaparát upevněn na stativu, nastavte spínač redukce vibrací (11) do polohy **OFF**. Při použití stativu v kombinaci s nezaaretovanou stativovou hlavou nebo při použití monopodu nastavte spínač do polohy **ON**.

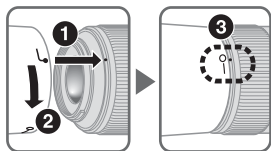
■ Vestavěný blesk a vinětace

- Vestavěný blesk nelze použít pro vzdálenosti kratší než 0,6 m.
- Chcete-li zabránit vinětaci, nepoužívejte sluneční clonu.
- * Vinětací se nazývá ztmavnutí okrajů obrazu, ke kterému dochází, pokud je světlo vyslané vestavěným bleskem fotoaparátu zastíněno tubusem objektivu.

■ Použití sluneční clony

Sluneční clona odstiňuje světelné paprsky se škodlivým vlivem na kvalitu snímků. Pomáhá také chránit skleněný povrch čočky.

Přípevnění sluneční clony



- Ujistěte se, že je montážní značka sluneční clony (●) vyrovnána se značkou aretované polohy sluneční clony (—○) (3).

- Sluneční clonu lze snadněji připevňovat a snímat, budete-li ji držet u značky pro upevnění sluneční clony (●) a nikoli za vnější okraj.
- Není-li sluneční clona správně připevněna, může dojít k vinětaci.
- Objektiv je možné skladovat se sluneční clonou v obrácené poloze.

■ Péče o objektiv

- Dbejte, aby nedošlo k znečištění či poškození kontaktů CPU ⑨.
- Pokud dojde k poškození gumového těsnění upevňovacího bajonetu objektivu ⑧, je třeba požádat o opravu nejbližší autorizovaný servis Nikon.
- Povrch čoček čistěte pomocí ofukovacího štětečku. Je-li třeba odstranit nečistoty či šmouhy, použijte měkký čistý bavlněný hadřík či ubrousek na objektivy navlhčený v etanolu (alkohol) nebo v čističi na objektivy. Otírejte objektiv kruhovým pohybem od středu směrem k okraji a dbejte, abyste nezanechali žádné stopy ani se nedotýkali jiných částí objektivu.
- Nikdy pro čištění objektivu nepoužívejte organická rozpouštědla, například ředidlo či benzen, neboť by mohlo dojít k poškození, požáru či ke zdravotním problémům.
- K dispozici jsou filtry NC, které chrání přední čočku objektivu. Také sluneční clona pomáhá chránit přední část objektivu.
- Při ukládání objektivu do měkkého pouzdra opatřete objektiv přední i zadní krytkou.
- Je-li objektiv namontován na fotoaparátu, nezvedejte ani nedržte fotoaparát ani objektiv za sluneční clonu.
- Pokud není objektiv po delší dobu používán, uložte jej na chladném a suchém místě, kde nedojde k výskytu plísní a koroze. Dbejte na to, abyste uložili objektiv mimo přímé sluneční světlo a mimo přítomnost chemických látek, jako je kafr či naftalín.
- Na objektiv se nesmí dostat voda ani nesmí být upuštěn do vody, protože to může vést k výskytu koroze a chybné činnosti objektivu.
- Některé části konstrukce objektivu jsou zhotoveny z technických plastů. Chcete-li zabránit poškození, nenechávejte objektiv nikdy na příliš horkém místě.

■ Standardní příslušenství

- Zaklapávací přední krytka objektivu 52mm LC-52
- Zadní krytka objektivu
- Bajonetová sluneční clona HB-37
- Měkké pouzdro na objektiv CL-1018

■ Volitelné příslušenství

- Šroubovací filtry 52mm

■ Specifikace

Typ objektivu:	Objektiv AF-S DX Micro NIKKOR typu G s vestavěným CPU a bajonetem Nikon (speciálně navrženým pro použití s digitálními jednobokými zrcadlovkami Nikon a fotoaparáty formátu DX)
Ohnisková vzdálenost:	85 mm
Světelnost:	f/3,5
Konstrukce objektivu:	14 čoček/10 členů (1 ED optický člen)
Obrazový úhel:	18° 50'
Měřítko zobrazení:	∞ až 1:1 (životní velikost)
Informace o vzdálenosti:	Přenášena do fotoaparátu
Zaostřování:	Systém vnitřního zaostřování (Internal Focusing), autofokus využívající ultrazvukový zaostřovací motor (SWM), manuální zaostřování pomocí samostatného zaostřovacího kroužku
Redukce vibrací:	Optická s využitím motorů VCM (motory s indukční cívkou)
Stupnice vzdáleností:	Značená v metrech a stopách, od 0,286 m do nekonečna (∞)
Nejkratší zaostřitelná vzdálenost:	0,286 m od obrazové roviny (životní velikost)
Počet lamel clony:	9 (s optimalizovaným tvarem)
Clona:	Plně automatická
Rozsah clon:	f/3,5 až f/32
Měření expozice:	Při plně otevřené cloně
Průměr filtrového závitu:	52 mm (P = 0,75 mm)
Rozměry:	Přibližně 73 mm (průměr) × 98,5 mm (od dosedací plochy bajonetu fotoaparátu)
Hmotnost:	Přibližně 355 g

Výrobce může provést změny specifikace i designu, aniž by je předem oznámil, a nevzniká mu žádný závazek.

Poznámky k bezpečnej prevádzke

UPOZORNENIE

Nerozoberajte

Dotyk s vnútornými časťami fotoaparátu alebo objektívu môže viesť k poraneniu. Opravy smú vykonávať len kvalifikovaní technici. Ak sa fotoaparát alebo objektív rozbije v dôsledku pádu alebo inej nehody, odpojte prístroj od napájania alebo vyberte batériu a dajte ho skontrolovať v autorizovanom servise spoločnosti Nikon.

V prípade poruchy okamžite vypnite

Ak spozorujete dym alebo nezvyčajný zápach vychádzajúci z fotoaparátu alebo objektívu, okamžite vyberte batériu, pričom dávajte pozor, aby ste sa nepopálili. Ďalšie používanie by mohlo spôsobiť zranenie.

Po vybratí alebo odpojení zdroja energie odovzdajte zariadenie zástupcovi autorizovaného servisu spoločnosti Nikon, ktorý ho skontroluje.

Fotoaparát ani objektív nepoužívajte v blízkosti horľavých plynov

Používanie elektronických zariadení v blízkosti horľavých plynov môže spôsobiť výbuch alebo požiar.

Nepozerajte sa do slnka cez objektív ani cez hľadáček

Pozorovanie slnka alebo iného silného zdroja svetla cez objektív alebo hľadáček môže spôsobiť trvalé poškodenie zraku.

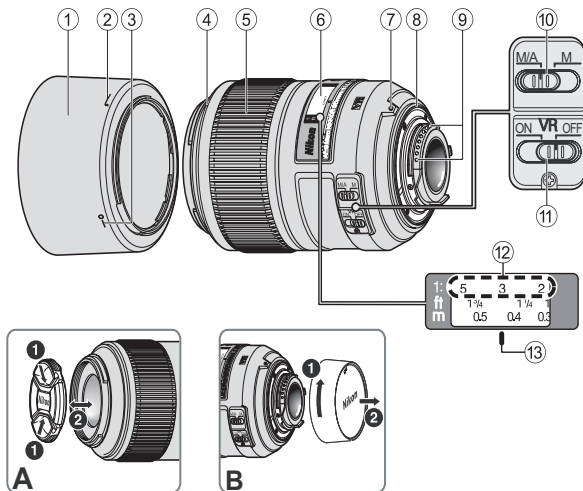
Uchovávajte mimo dosahu detí

Zvýšenú pozornosť je potrebné venovať tomu, aby si deti nevložili batérie ani iné malé súčiastky do úst.

Pri narábaní s fotoaparátom a objektívom dbajte na nasledovné pokyny

- Fotoaparát a objektív udrzte v suchu. V opačnom prípade to môže spôsobiť požiar alebo úraz elektrickým prúdom.
- Nenaarábajte s fotoaparátom alebo objektívom ani sa ich nedotýkajte mokrými rukami. V opačnom prípade to môže spôsobiť úraz elektrickým prúdom.
- Pri snímaní v protisvetle nesmerujte objektív na slnko ani neumožnite, aby slnečné lúče prechádzali priamo cez objektív, pretože by to mohlo spôsobiť prehriatie fotoaparátu a v krajnom prípade až požiar.
- Ak nebudete objektív používať dlhšiu dobu, nasadte predný aj zadný kryt objektívu a odložte objektív mimo priameho slnečného svetla. V opačnom prípade to môže spôsobiť požiar, pretože objektív by mohol sústrediť slnečné svetlo na horľavý predmet.

■ Legenda



- | | |
|--|---|
| ① Slnecná clona objektívu (str. 113) | ⑧ Gumové tesnenie upevňovacieho bajonetu objektívu (str. 114) |
| ② Značka nasadenia tienidla objektívu (str. 113) | ⑨ Kontakty CPU (str. 114) |
| ③ Značka umiestnenia tienidla objektívu (str. 113) | ⑩ Prepínač režimov ostrenia (str. 109) |
| ④ Značka upevnenia tienidla objektívu (str. 113) | ⑪ Prepínač stabilizácie obrazu ON/OFF (str. 112) |
| ⑤ Zaostrovací krúžok (str. 109) | ⑫ Miera reprodukčného pomeru (str. 110) |
| ⑥ Stupnica vzdialenosti | ⑬ Čiara značky vzdialenosti (str. 110) |
| ⑦ Značka upevnenia (str. 109) | |

() : referenčná strana

Sk

Ďakujeme, že ste sa rozhodli pre objektív AF-S DX Micro NIKKOR 85mm f/3,5G ED VR. Objektívy DX NIKKOR sú špeciálne určené pre použitie s digitálnymi jednookými zrkadlovkami Nikon (formát Nikon DX) akými sú modely série D300 a D90. Pri upevnení objektívu na fotoaparát formátu Nikon DX je obrazový uhol ekvivalentný objektívu s 1,5 násobkom ohniskovej vzdialenosti na kinofilmovom fotoaparáte resp. fotoaparáte formátu FX. Pred používaním objektívu si prečítajte tieto pokyny, ako aj *Užívateľskú príručku*.

■ Hlavné funkcie

- Tento objektív sa vyznačuje ostrými zobrazovacími charakteristikami, vhodnými na snímanie detailov, reprodukcií, momentiek a všeobecných snímok pri rôznych vzdialenostiach objektu.
- Tento objektív je vybavený systémom interného zaostrovania Nikon Internal Focusing (IF), a ponúka vyváženú kresbu s ostrým zobrazením hlavného objektu a príjemne mäkkou reprodukciou neostrých miest v popredí a v pozadí snímky.
- Skvelý optický výkon a vlastnosti vykresľovania sa maximalizujú použitím jedného optického člena s extrémne nízkym rozptylom svetla (ED), ktoré zabezpečujú korekciu farebných vád. Irisová clona s kruhovým otvorom navyše zaisťuje príjemne mäkkú reprodukciu neostrých miest obrazu mimo roviny ostrosti.
- Na prednú časť objektívu sa dajú namontovať až štyri bezdrôtové diaľkovo ovládané zábleskové jednotky SB-R200.

■ Používanie objektívu

Upevnenie objektívu na fotoaparát

- 1 Vypnite fotoaparát.
- 2 Snímte zadný kryt objektívu. (obr. B)
- 3 Zarovnajzte značku upevnenia ⑦ na objektíve s tou na fotoaparáte a otočte objektívom doľava, pokým nezacvakne do aretovanej polohy. Keď je značka upevnenia ⑦ na vrchnej časti objektívu, objektív je správne upevnený.
- 4 Snímte predný kryt objektívu. (obr. A)

Demontáž objektívu z fotoaparátu

- 1 Vypnite fotoaparát.
- 2 Stlačte a držte tlačidlo aretácie bajonetu na fotoaparáte a otočte objektívom vpravo.

■ Ostrenie

Nastavte prepínač režimov ostrenia podľa tabuľky nižšie:

Režim ostrenia fotoaparátu	Prepínač režimov ostrenia objektívu	
	M/A	M
AF	Automatické zaostrovanie s možnosťou ručného zaostrovania	Ručné zaostrovanie (k dispozícii je elektronický diaľkomer.)
MF	Ručné zaostrovanie (k dispozícii je elektronický diaľkomer.)	

Ďalšie informácie o režimoch ostrenia fotoaparátu nájdete v *Užívateľskej príručke*.

Automatické zaostrovanie s možnosťou ručného zaostrovania (režim M/A)

- 1 Nastavte prepínač režimov ostrenia na objektíve ⑩ do polohy **M/A**.
- 2 V tomto režime je aktivované automatické zaostrovanie, avšak automatické zaostrovanie je možné potlačiť otočením samostatného zaostrovacieho krúžku ⑤ pri stlačení tlačidla spúšte do polovice alebo stlačením tlačidla AF-ON na tele fotoaparátu (ak ho obsahuje).
- 3 Opätovným stlačením tlačidla uvoľnenia spúšte do polovice alebo tlačidla AF-ON sa zruší manuálne zaostrovanie a obnoví sa automatické.

■ Nastavenie clony

Clonu nastavujte pomocou fotoaparátu. Pokiaľ je nastavený expozičný režim na „A“ alebo „M“, fotoaparát bude riadiť clonu tak, aby zachoval efektívne clonové číslo (až do cca 1,1 záračky) aj v prípade, ak sa zmení vzdialenosť objektu.

■ Hĺbka ostrosti

Ak váš fotoaparát podporuje náhľad hĺbky ostrosti, efekt nastavenia clony sa dá prezrieť v hľadáčku ešte pred snímaním.

Tento objektív je vybavený systémom vnútorného zaostrovania (IF).

Zmenšovaním vzdialenosti snímania sa znižuje aj ohnisková vzdialenosť.

■ Zaostrovanie pri prednastavenom reprodukčnom pomere (mera reprodukčného pomeru)

Reprodukčný pomer je daný vzťahom medzi rozmerom snímaného obrazu na snímači a skutočnou veľkosťou objektu. Napríklad, ak je obraz na snímači jednou pätinou zo skutočnej veľkosti objektu, reprodukčný pomer je 1:5.

Pre snímání pri prednastavenom reprodukčnom pomere postupujte nasledovne:

- 1 Ručne otočte zaostrovacím krúžkom, pokiaľ nebude požadovaná hodnota reprodukčného pomeru zarovnaná s čiarou značky vzdialenosti 13.
- 2 Zamerajte fotografovaný objekt a potom približovaním fotoaparátu k objektu/oddialovaním od objektu nastavte prístroj do takej vzdialenosti, kedy vidíte fotografovaný objekt ostro zobrazený v hľadáčku.

■ Poznámky ku snímaniu makrosnímkov a reprodukcí Otrasy fotoaparátu

Tento objektív disponuje výnimočne vysokým zväčšením obrazu, čiže aj najmenšie pohnutie počas snímání môže spôsobiť rozmazanie obrazu. Z tohto dôvodu odporúčame používať statív a káblom pripojenú spúšť alebo diaľkové ovládanie za účelom redukcie následkov možných otrasov fotoaparátu.

Malá vzdialenosť snímání

Pri vysokých reprodukčných pomeroch, ktoré sa používajú pri snímaní makrosnímkov, je hĺbka ostrosti veľmi plytká. Pre zabezpečenie dostatočnej hĺbky ostrosti aretujte objektív, predĺžte čas expozície a opatrne umiestnite fotoaparát tak, aby najdôležitejšia časť objektu bola rovnobežná s plochou obrazového snímača, čo zabezpečí dostatočné zaostrenie.

■ Expozičný činiteľ

Clonové číslo objektívu označuje jas obrazu, ktorý objektív tvorí pri vzdialenosti objektu nastavenej na „nekonečno“. Čím vyšší je reprodukčný pomer, tým viac klesá jas obrazu. Skutočný jas obrazu sa nazýva „efektívne clonové číslo“ a hodnota korekcie expozície podľa zmeny efektívneho clonového čísla sa nazýva „predlžovací faktor“.

■ Variácia efektívneho clonového čísla (str. 150)

Pri tomto objektíve platí, že čím vyšší je reprodukčný pomer (tým kratšia je vzdialenosť objektu), tým viac sa znižuje jas obrazu premietaného na plochu snímača a tým viac sa zvyšuje efektívne clonové číslo (znižuje sa množstvo svetla prechádzajúce clonou objektívu). Táto variácia sa automaticky kompenzuje expozimetrom fotoaparátu, takže užívateľ si môže určiť expozíciu alebo použiť TTL blesk bez potreby riešiť predlžovací faktor.

Clonové číslo zobrazené na LCD displeji alebo v hľadáčkovi fotoaparátu predstavuje hodnotu, ktorá už je automaticky kompenzovaná.

■ Režim stabilizácie obrazu

Nastavenie prepínača režimu stabilizácie obrazu ON/OFF



ON: Následky otrasov fotoaparátu sa redukujú pri stlačení tlačidla spúšte do polovice a taktiež v momente aktivovania uzávierky. Keďže následky otrasov sa redukujú v hľadáčku, automatické/manuálne zaostrovanie a presná kompozícia sú oveľa jednoduchšie.

OFF: Následky otrasov fotoaparátu nie sú redukované.

Poznámky k používaniu stabilizácie obrazu

- Aktivovaním stabilizácie obrazu (VR) sa zníži čas uzávierky (3,0 EV*) a tento režim sa dá použiť v rozsahu vzdialeností objektu od ∞ do 2,6 m (reprodukčný pomer od ∞ do 1:30). Čím vyšší je reprodukčný pomer od 1:30, tým viac sa bude postupne znižovať efekt stabilizácie obrazu. (*Účinky VR na čas uzávierky sú merané podľa štandardov Camera and Imaging Products Association (CIPA); objektívy s formátom FX sú merané pomocou digitálnych fotoaparátov s formátom FX, objektívy s formátom DX pomocou digitálnych fotoaparátov s formátom DX. Objektívy s priblížením sú merané pri maximálnom priblížení.)
- Po stlačení tlačidla spúšte do polovice počkajte, pokiaľ sa obraz v hľadáčku stabilizuje a následne stlačte tlačidlo spúšte úplne dolu.
- Z dôvodu charakteristiky mechanizmu stabilizácie obrazu môže byť obraz v hľadáčku po stlačení spúšte rozmazaný. Nie je to porucha.
- Ak snímate panoramatické snímky v širokom uhle, fotoaparát nebude kompenzovať následky otrasov v smere pohybu. Napríklad, redukované sú len následky otrasov fotoaparátu vo vertikálnom smere.
- Pokiaľ je funkcia stabilizácie obrazu aktívna, nevypínajte fotoaparát ani neodpájajte objektív od fotoaparátu. Ak toto nedodržíte, z objektívu sa po zatrasení môže ozvať zvuk uvoľneného alebo zlomeného vnútorného komponentu. Nie je to porucha. Tento stav napravíte opätovným zapnutím fotoaparátu.
- Ak je fotoaparát vybavený zabudovaným bleskom, stabilizácia obrazu nefunguje v čase dobíjania zabudovaného blesku.
- Ak je fotoaparát s automatickým zaostrovaním vybavený tlačidlom AF-ON, funkcia stabilizácie obrazu nepracuje ani po stlačení tlačidla AF-ON.
- Ak je fotoaparát upevnený na statíve, nastavte prepínač stabilizácie obrazu ON/OFF (11) do polohy **OFF**. Nastavte však prepínač do polohy **ON** pri použití statívu bez upevnenia jeho hlavy alebo pri použití statívu s jednou nohou.

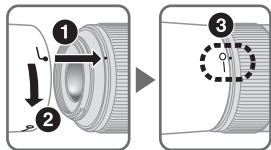
■ Zabudovaný blesk a vignetácia

- Zabudovaný blesk sa nedá používať na menšiu vzdialenosť ako 0,6 m.
- Ak chcete zabrániť vignetácii, nepoužívajte slnečnú clonu objektívu.
- * Vignetácia je stmavnutie rohov snímky, k čomu dochádza vtedy, keď svetlu zo zabudovaného blesku fotoaparátu prekáža tubus objektívu.

■ Používanie slnečnej clony objektívu

Slnečná clona objektívu blokuje slnečné lúče, ktoré majú škodlivý vplyv na snímky. Taktiež pomáha chrániť sklenený povrch objektívu.

Nasadenie slnečnej clony



- Presvedčte sa, že značka upevnenia tienidla objektívu (●) sa zhoduje so značkou umiestnenia tienidla objektívu (—○) (3).

- Nasadenie alebo odpojenie clony uľahčíte tým, že ju budete držať za miesto označené značka nasadenia tienidla objektívu (●) a nie za vonkajší okraj.
- Ak slnečná clona nie je správne nasadená, môže dôjsť k vignetácii.
- Objektív je možné skladovať so slnečnou clonou upevnenou v opačnej polohe.

■ Starostlivosť o objektív

- Dbajte na to, aby sa kontakty CPU ⑨ neznečistili ani nepoškodili.
- V prípade poškodenia gumového tesnenia upevňovacieho bajonetu objektívu ⑧ sa obráťte na najbližšieho autorizovaného servisného zástupcu spoločnosti Nikon.
- Šošovku objektívu čistíte kefkou s fúkadlom. Na odstránenie nečistôt a škvŕn používajte mäkkú, čistú bavlnenú handričku alebo čistiaci obrúsok na objektívy navlhčený v etanole (alkohole) alebo čistiacom prostriedku na objektívy. Utierajte krúživým pohybom od stredu k vonkajšiemu okraju, pričom dbajte na to, aby ste nezanechávali šmuhy ani sa nedotýkali iných častí objektívu.
- Na čistenie objektívu nikdy nepoužívajte organické rozpúšťadlá (napr. riedidlo alebo benzén), pretože by to mohlo spôsobiť poškodenie objektívu a mať za následok požiar alebo zdravotné problémy.
- Na ochranu prednej šošovky objektívu sú k dispozícii NC filtre. Taktiež tienidlo objektívu pomáha chrániť prednú časť objektívu.
- Pri skladovaní objektívu v mäkkom puzdre nasadte predný aj zadný kryt objektívu.
- Keď je objektív nasadený na fotoaparáte, nedvíhajte ani nedržte fotoaparát alebo objektív za tienidlo objektívu.
- Ak nebudete objektív používať dlhšiu dobu, uskladnite ho na chladnom a suchom mieste, aby sa zabránilo vzniku plesne a hrdze. Objektív neskladujte na priamom slnečnom svetle ani v blízkosti chemikálií, ako sú napr. gáfor alebo naftalín.
- Objektív neoblievajte vodou ani ho neponárajte do vody, pretože to môže viesť k výskytu korózie a nesprávnej činnosti objektívu.
- Niektoré časti konštrukcie objektívu sú zhotovené z technických plastov. Aby ste zabránili poškodeniu objektívu, nenechávajte ho na príliš horúcom mieste.

■ Štandardné príslušenstvo

- 52mm zacvakávací predný kryt objektívu LC-52
- Zadný kryt objektívu
- Bajonetové tienidlo HB-37
- Mäkké puzdro na objektív CL-1018

■ Voliteľné príslušenstvo

- 52mm závitové filtre

■ Technické parametre

Typ objektívu:	Objektív AF-S DX Micro NIKKOR typu G so zabudovaným CPU a bajonetovou objímkou Nikon (špeciálne určený na používanie s digitálnymi jednookými zrkadlovkami Nikon formátu DX)
Ohnisková vzdialenosť:	85 mm
Maximálna clona:	f/3,5
Konštrukcia objektívu:	14 šošoviek v 10 skupinách (1 ED šošovka)
Uhol obrazu:	18° 50'
Miera reprodukčného pomeru:	∞ do 1:1 (v životnej veľkosti)
Informácie o vzdialenosti:	Prenos do fotoaparátu
Zaostrovanie:	Systém IF Nikon (vnútorné zaostrovanie), automatické zaostrovanie pomocou pohonu Silent Wave Motor, manuálne zaostrovanie prostredníctvom samostatného zaostrovacieho krúžku
Stabilizácia obrazu:	Metóda pohybu snímača pomocou motorov s kmitacími cievkami (VCM)
Stupnica vzdialenosti snímania:	Odstupňovaná v metroch a stopách od 0,286 m po nekonečno (∞)
Najkratšia zaostriteľná vzdialenosť:	0,286 m od roviny ostrosti (v životnej veľkosti)
Počet listov clony:	9 ks (s optimalizovaným tvarom)
Clona:	Plnoautomatická
Rozsah clony:	f/3,5 až f/32
Meranie expozície:	Metódou plnej clony
Priemer filtrového závit:	52 mm (P = 0,75 mm)
Rozmery:	Približne 73 mm (priemer) × 98,5 mm (rozmer od montážnej obruby objektívu fotoaparátu)
Hmotnosť:	Približne 355 g

Vzhľad a technické parametre sa môžu zmeniť bez predchádzajúceho upozornenia alebo informačnej povinnosti zo strany výrobcu.

保留备用

使用产品前请仔细阅读本使用说明书。

安全须知

请在使用前仔细阅读“安全须知”，并以正确的方法使用。本“安全须知”中记载了重要的内容，可使您能够安全、正确地使用产品，并预防对您或他人造成人身伤害或财产损失。请在阅读之后妥善保管，以便本产品的所有使用者可以随时查阅。

有关指示

本节中标注的指示和含义如下。



警告

表示若不遵守该项指示或操作不当，则有可能造成人员死亡或负重伤的内容。



注意

表示若不遵守该项指示或操作不当，则有可能造成人员伤害、以及有可能造成物品损害的内容。

本节使用以下图示和符号对必须遵守的内容作分类和说明。

图示和符号的实例



△符号表示唤起注意（包括警告）的内容。在图示中或图示附近标有具体的注意内容（左图之例为当心触电）。



⊘符号表示禁止（不允许进行的）的行为。在图示中或图示附近标有具体的禁止内容（左图之例为禁止拆卸）。



●符号表示强制执行（必需进行）的行为。在图示中或图示附近标有具体的强制执行内容（左图之例为取出电池）。

⚠ 警告

 禁止拆卸	切勿自行拆卸、修理或改装。 否则将会造成触电、发生故障并导致受伤。
 禁止触碰	当产品由于跌落而破损使得内部外露时，切勿用手触碰外露部分。
 立即委托修理	否则将会造成触电、或由于破损部分而导致受伤。 取出照相机电池，并委托经销商或尼康授权的维修服务中心进行修理。
 取出电池	当发现产品变热、冒烟或发出焦味等异常时，请立刻取出照相机电池。
 立即委托修理	若在此情况下继续使用，将会导致火灾或灼伤。 取出电池时，请小心勿被烫伤。 取出电池，并委托经销商或尼康授权的维修服务中心进行修理。
 禁止接触水	切勿浸入水中或接触到水，或被雨水淋湿。 否则将会导致起火或触电。
 禁止使用	切勿在有可能起火、爆炸的场所使用。 在有丙烷气、汽油等易燃性气体、粉尘的场所使用产品，将会导致爆炸或火灾。
 禁止观看	切勿用镜头或照相机直接观看太阳或强光。 否则将会导致失明或视觉损伤。

⚠ 注意



切勿用湿手触碰。
否则将有可能导致触电。



切勿在婴幼儿伸手可及之处保管产品。
否则将有可能导致受伤。



进行逆光摄影时，务必使太阳充分偏离画角。
阳光会在照相机内部聚焦，并有可能导致火灾。
太阳偏离画角的距离微小时，也有可能导致火灾。



不使用时请盖上镜头盖，或保存在没有阳光照射处。
阳光会聚焦，并有可能导致火灾。

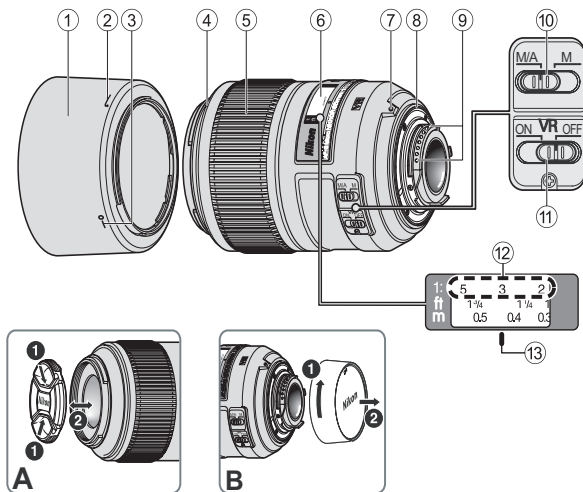


进行移动时，切勿将照相机或镜头安装在三脚架上。
摔倒、碰撞时将有可能导致受伤。



切勿放置于封闭的车辆中、直射阳光下或其它异常高温之处。
否则将对内部零件造成不良影响，并导致火灾。

名称



- | | |
|-------------------------|-------------------------|
| ① 镜头遮光罩 (P. 124) | ⑧ 镜头卡口橡胶垫圈 (P. 125) |
| ② 镜头遮光罩上对齐标志 (P. 124) | ⑨ CPU接点 (P. 125) |
| ③ 遮光罩上锁定位置标志 (P. 124) | ⑩ 对焦模式切换器 (P. 121) |
| ④ 镜头上对齐标志 (P. 124) | ⑪ 减震ON/OFF开关 (P. 123) |
| ⑤ 对焦环 (P. 121) | ⑫ 成像比率刻度 (P. 122) |
| ⑥ 距离刻度 | ⑬ 距离指示线 (P. 122) |
| ⑦ 镜头上安装标志 (P. 120) | () : 参考页 |

感谢您购买AF-S DX微距尼克尔 85mm f/3.5G ED VR镜头。DX尼克尔镜头是配合D300系列和D90等尼康DX格式数码单镜反光照相机使用的专用镜头。如果安装在尼康DX格式照相机上，则镜头画角相当于35mm格式照相机的1.5倍焦距的画角。使用本镜头之前，请先阅读这些说明并参阅照相机的*使用说明书*。

■ 主要特色

- 本镜头具有鲜明的表现力，适合近摄、翻拍、快照以及各种拍摄距离的普通摄影。
- 本镜头配有尼康内部对焦 (IF) 系统，通过该系统既可对主要拍摄对象进行清晰对焦，又可在背景和前景中产生舒适的模糊美感，出色平衡二者之间的关系。
- 通过采用1片超低色散 (ED) 镜片，能够有效消除色差，从而最大程度地表现镜头的卓越光学性能和表现力。另外，圆形光圈可以在照片成像的焦外部分产生舒适的模糊美感。
- 最多可以在镜头边缘安装4个SB-R200无线遥控闪光灯。

■ 使用镜头

将镜头安装到照相机上

- 1 关闭照相机。
- 2 移除镜头后盖。(图B)
- 3 将镜头上安装标志⑦与照相机上的安装标志对准，逆时针旋转镜头，直到听到“卡嗒”声示意到位为止。确保镜头的位置正确，此时镜头上安装标志⑦位于镜头顶部。
- 4 移除镜头前盖。(图A)

从照相机上取下镜头

- 1 关闭照相机。
- 2 按住照相机上的镜头释放按钮，顺时针旋转镜头。

■ 对焦

按下表设定照相机的对焦模式切换开关。

照相机对焦模式	镜头的对焦模式切换器	
	M/A	M
AF	手动优先自动对焦	手动对焦 (可以使用电子测距仪。)
MF	手动对焦 (可以使用电子测距仪。)	

有关照相机对焦模式的更多信息，请参阅照相机的*使用说明书*。

手动优先的自动对焦 (M/A模式)

- 1 将镜头对焦模式切换器⑩设定在**M/A**。
- 2 将启动自动对焦，但在半按快门释放按钮的同时转动独立对焦环⑤，或在配备AF-ON按钮的照相机上按此按钮时转动对焦环，则可取代自动对焦操作。
- 3 再半按一次快门释放按钮或再按一次AF-ON按钮即可取消手动对焦并恢复自动对焦。

■ 设定光圈

用照相机调整光圈设定。曝光（或拍摄）模式设定为“A”或“M”时，即使拍摄距离改变，照相机也会控制光圈以保持有效的f值（最多约1.1档）。

■ 景深

如果照相机支持景深预览，光圈设定的效果可在拍摄前通过取景器预览。

本镜头配备内部对焦（IF）系统。近距离对焦时，焦距会稍微缩短。

■ 以预设的还原率对焦（成像比率刻度）

还原率为图像传感器上记录图像的尺寸与实际拍摄对象尺寸之间的比值。例如，如果图像传感器上的图像尺寸为实际拍摄对象尺寸的5分之1，还原率则为1:5。

若要以预设的还原率拍摄，请进行以下步骤：

- 1 手动转动对焦环，直到所需的成像比率刻度值与距离指示线⑬对齐。
- 2 对准拍摄对象，然后靠近或远离拍摄对象改变您的位置，直到取景器中的图像清晰为止。

■ 关于近摄和翻拍的注意事项

照相机震动

本镜头具有卓越的图像放大功能，所以即使是拍摄期间极其轻微的移动也可能造成图像模糊。因此，强烈建议使用三脚架和快门线或遥控线，以防照相机震动的影响。

近距离工作

采用高成像比率进行近摄时，景深很浅。若要确保景深足够，请缩小镜头光圈，延长曝光时间，以及小心放置照相机，使拍摄对象最重要的部分与图像传感器的表面平行以确保对焦清晰。

Sc

■ 曝光系数

镜头的f值表示镜头的拍摄距离设定为“无穷远”时形成图像的亮度。还原率越高，图像亮度越低。图像的实际亮度称为“有效f值”，有效f值变化的曝光补偿值称为“曝光系数”。

■有效f值变化（P. 150）

对于本镜头，还原率越高（拍摄距离越短），投射到图像传感器的图像的亮度越低，有效f值越大（通过镜头光圈的光量越少）。这种变化由照相机的曝光测光自动补偿，因此用户不必考虑曝光系数即可确定曝光或进行TTL闪光拍摄。

照相机LCD面板或取景器中显示的f值为经自动补偿后的值。

■减震模式

设定减震ON/OFF开关



ON：在半按快门释放按钮时，以及在释放快门的瞬间，会减少照相机震动的影响。因为在取景器中减震，自动/手动对焦和对拍摄对象的精确构图将更加容易。

OFF：不减少照相机震动的影响。

使用减震的注意事项

- 拍摄距离在 ∞ 和2.6 m之间（还原率为 ∞ 和 $1/30\times$ 之间）时，启用减震（VR）可以使用比在禁用减震时更慢的快门速度拍摄（3.0档*）。从 $1/30\times$ 开始还原率越高，减震效果越不明显。（* 减震对快门速度的影响是根据相机影像器材工业协会（CIPA）标准所测量；测量FX格式镜头时使用的是FX格式数码相机，测量DX格式镜头时使用的是DX格式照相机。变焦镜头是在最大变焦设定下进行的测量。）
- 半按快门释放按钮以后，请等到取景器中的图像稳定以后再完全按下快门释放按钮。
- 由于减震结构的特性，释放快门后取景器中的图像可能会变得模糊。这不是故障。
- 如果您在摇镜拍摄时大范围地移动照相机，将不会对转动方向的照相机震动进行补偿。例如，水平转动时仅减少垂直照相机震动的影响。

- 请勿在减震正在运行时关闭照相机或从照相机上取下镜头。否则在晃动镜头时可能会造成镜头发出声音，会让人觉得好像内部组件松脱或损坏。这不是故障。请重新打开照相机消除这种情况。
- 对于配有内置闪光灯的照相机，当内置闪光灯正在充电时减震功能不起作用。
- 对于具有 AF-ON 按钮的自动对焦照相机，当按下 AF-ON 按钮时，减震功能无效。
- 当照相机安装在三脚架上时，请将减震 ON/OFF 开关⑪设定为**OFF**。但是，当未固定三脚架云台的情况下使用三脚架时，或当使用单脚架时，请将开关设定为**ON**。

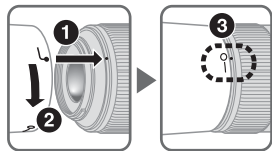
■ 内置闪光灯和渐晕

- 对于距离不到0.6 m的情况，无法使用内置闪光灯。
 - 为避免渐晕，请勿使用镜头遮光罩。
- * 暗角是指照相机的内置闪光灯发出的光线被镜筒遮挡时图像周边的变黑现象。

■ 使用镜头遮光罩

镜头遮光罩阻挡对照片有不良影响的光线。也有助于保护镜头的玻璃表面。

安装镜头遮光罩



- 确保镜头上对齐标志（●）与遮光罩上锁定位置标志（—○）（③）对齐。

- 为了方便安装或取下遮光罩，请握住镜头遮光罩上对齐标志（●），请勿握住外缘。
- 如果镜头遮光罩安装不当，则可能出现渐晕。
- 存放镜头时，要将镜头遮光罩反方向装在镜头上。

■ 镜头的维护保养

- 注意不要让CPU接点⑨变脏或受损。
- 如果镜头卡口橡胶垫圈⑧损坏时，请务必让就近的尼康授权的维修服务中心修理。
- 使用吹风刷清扫镜头表面。如想清除镜头上的污垢时，请用柔软干净的棉布或镜头清洁纸沾酒精或镜头清洁液擦拭。在擦拭镜头时，请绕着圆圈自中心向周围擦拭，注意不要在镜片上留下痕迹或碰撞外部的部件。
- 切勿使用稀释剂或苯等有机溶剂清洁镜头，否则可能会造成损坏、导致火灾或引起健康问题。
- 中性色滤镜可以保护镜头前面的组件。镜头遮光罩也有助于保护镜头的正面。
- 当把镜头保存在半软镜头袋中时，请盖好镜头前盖和镜头后盖。
- 当镜头安装在照相机上时，切勿通过镜头遮光罩拎起或握持照相机和镜头。
- 当镜头长时间不用时，请将其保存在凉爽干燥的地方以防生霉和生锈。请勿放在阳光直射或樟脑球/卫生丸等化学品附近。
- 注意不要溅水于镜头上或使其落到水中，因为这会使镜头生锈而发生故障。
- 镜头的一部分部件采用了强化塑料。不要把镜头放置在高温的地方，以免损坏。
- 运输产品时，请在包装箱内装入足够多的缓冲材料，以减少（避免）由于冲击导致产品损坏。

■ 标准配件

- 52mm搭扣式镜头前盖LC-52
- 镜头后盖
- 卡口式镜头遮光罩HB-37
- 半软镜头袋CL-1018

■ 选购配件

- 52mm旋入式滤镜

■ 规格

- 镜头类型：** G型AF-S DX微距尼克尔镜头，带内置CPU和尼康卡口座（专用于尼康DX格式数码单镜反光照相机）
- 焦距：** 85 mm
- 最大光圈：** f/3.5
- 镜头构造：** 10组14片（1片ED镜片）
- 画角：** 18° 50'
- 成像比率刻度：** ∞ 到1:1（实物尺寸）
- 距离信息：** 输出到照相机
- 对焦：** 尼康内部对焦（IF）系统，采用宁静波动马达自动对焦，手动则采用独立对焦环
- 减震：** 采用音圈马达（VCM）的镜头位移式
- 拍摄距离刻度：** 以米为单位从0.286 m至无穷远（∞）标以刻度
- 最近对焦距离：** 0.286m（至焦平面，实物尺寸）
- 光圈叶片数：** 9片（圆形）
- 光圈：** 全自动
- 光圈范围：** f/3.5至f/32
- 曝光测量：** 采用全光圈方式
- 安装尺寸：** 52 mm (P = 0.75 mm)
- 尺寸：** 约73 mm（直径）× 98.5 mm（自照相机的镜头安装边缘算起）
- 重量：** 约355 g

设计和规格若有变更，制造商恕无义务另行通知。

产品中有害物质的名称及含量

标志	部件名称	有害物质					
		铅 (Pb)	汞 (Hg)	镉 (Cd)	六价铬 (Cr(VI))	多溴 联苯 (PBB)	多溴 二苯醚 (PBDE)
	外壳	○	○	○	○	○	○
	机械元件	×	○	○	○	○	○
	光学元件	○	○	○	○	○	○
	电子元件	×	○	○	○	○	○
<p>本表格依据SJ/T11364的规定编制。</p> <p>○：表示该有害物质在该部件所有均质材料中的含量均在GB/T26572规定的限量要求以下。</p> <p>×：表示该有害物质至少在该部件的某一均质材料中的含量超出GB/T26572规定的限量要求。</p> <p>但是，以现有的技术条件要使照相机相关产品完全不含有上述有害物质极为困难，并且上述产品都包含在《关于电气电子设备中特定有害物质使用限制指令2011/65/EU》的豁免范围之内。</p>							

进口商：尼康映像仪器销售（中国）有限公司
（上海市茂名南路205号瑞金大厦22楼, 200020）
尼康客户支持中心服务热线：400-820-1665
（周一至周日9:00-18:00，除夕下午休息）
<http://www.nikon.com.cn/>

在中国印刷

出版日期：2015年4月1日

Sc

安全操作注意事項

警告

勿自行拆除

觸摸相機或鏡頭的內部零件可能會導致受傷。僅能由合格維修技師修理。如果由於掉落或其它事故導致相機或鏡頭裂開，在切斷產品電源和（或）取出電池後，請將產品送至尼康授權的維修中心進行檢查。

發生故障時立刻關閉電源

如果您發現相機或鏡頭冒煙或發出異味，請立刻取出電池，注意避免燙傷。若繼續使用可能導致受傷。

取出電池或切斷電源後，請將產品送到尼康授權的維修中心進行檢查。

勿在易燃氣體環境中使用相機或鏡頭

如果在易燃氣體環境中使用電子設備，可能會導致爆炸或火災。

勿通過鏡頭或取景器觀看太陽

通過鏡頭或取景器觀看太陽或其它強光，可能會導致永久性的視覺損傷。

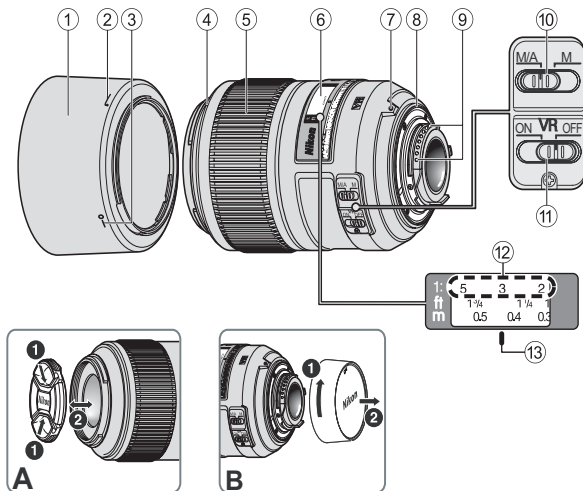
請勿在兒童伸手可及之處保管本產品

請特別注意避免嬰幼兒將電池或其它小部件放入口中。

使用相機和鏡頭時應注意以下事項

- 保持相機和鏡頭乾燥。否則可能導致火災或引起電擊。
- 請勿以濕手操作或觸摸相機或鏡頭。否則可能會導致電擊。
- 逆光拍攝時，請勿使鏡頭朝向太陽，或者使陽光直接通過鏡頭，因為這可能導致相機過熱，引起火災。
- 當鏡頭長時間不用時，請蓋上鏡頭的前蓋和後蓋，並且存放鏡頭時應避免陽光直射。否則可能會導致火災，因為鏡頭可能會使陽光聚焦於易燃物。

■ 術語



- | | |
|----------------------|-----------------------|
| ① 鏡頭遮光罩 (P. 135) | ⑧ 鏡頭接環橡皮墊圈 (P. 136) |
| ② 鏡頭遮光罩安裝標記 (P. 135) | ⑨ CPU接點 (P. 136) |
| ③ 鏡頭遮光罩設置標記 (P. 135) | ⑩ 對焦模式開關 (P. 133) |
| ④ 鏡頭遮光罩接環標記 (P. 135) | ⑪ 減振ON/OFF開關 (P. 134) |
| ⑤ 對焦環 (P. 133) | ⑫ 重現比率尺 (P. 133) |
| ⑥ 距離尺 | ⑬ 距離標記線 (P. 133) |
| ⑦ 接環標記 (P. 132) | () : 參考頁 |

感謝您購買 AF-S DX Micro 尼克爾 85mm f/3.5G ED VR 鏡頭。DX 尼克爾鏡頭是配合 D300 系列和 D90 等專用於尼康數碼單鏡反光（尼康 DX 格式）相機使用的專用鏡頭。如果安裝在尼康 DX 格式相機上，則鏡頭畫角與 35mm 格式相機的 1.5 倍焦距大致相等。使用本鏡頭之前，請先閱讀這些說明並參閱相機的*使用說明書*。

■ 主要特色

- 這個鏡頭能對應近拍攝影、翻拍攝影、快照及所有拍攝距離的一般拍攝，展現清晰的特性。
- 這個鏡頭配備尼康內對焦（IF）系統，提供優良平衡，使首要主體得以清晰對焦，背景和前景也能產生舒適的模糊美感。
- 所應用的一片超低色散（ED）鏡片組件，確保色差的校正，可使優越的光學效能和渲染特性發揮到極限。另外，圓形光圈可以使虛化物體產生柔和舒適的模糊美感。
- 鏡頭邊緣最多可以安裝 4 個無線遙控閃光燈 SB-R200。

■ 使用鏡頭

將鏡頭安裝到相機上

- 1 關閉相機。
- 2 取下鏡頭後蓋。（圖B）
- 3 對齊鏡頭上的接環標記 ⑦ 與相機上的接環標記，逆時針旋轉鏡頭，直到聽到卡嗒聲。接環標記 ⑦ 在鏡頭上邊時，確認鏡頭位在正確位置。
- 4 取下鏡頭前蓋。（圖A）

從相機取下鏡頭

- 1 關閉相機。
- 2 按住相機上的鏡頭釋放按鍵，順時針旋轉鏡頭。

■ 對焦

請根據下表來設定相機的對焦模式選擇器。

相機對焦模式	鏡頭對焦模式開關	
	M/A	M
AF	自動對焦和手動補償	手動對焦 (可以使用電子測距器。)
MF	手動對焦 (可以使用電子測距器。)	

有關相機對焦模式的更多資訊，請參閱相機的*使用說明書*。

自動對焦和手動補償 (M/A 模式)

- 1 將對焦模式開關 ⑩ 設定在 M/A。
- 2 可以使用自動對焦，但通過半按住快門釋放按鈕，同時轉動獨立對焦環 ⑤，或者在配備 AF-ON 按鈕的相機機身上按此按鈕，則可以使自動對焦操作無效。
- 3 再半按一次快門釋放按鈕或再按一次 AF-ON 按鈕即可取消手動對焦並恢復自動對焦。

■ 光圈設定

用相機調整光圈設定。曝光（或拍攝）模式設定為“A”或“M”時，相機會控制光圈，即使拍攝距離改變，也能維持有效 f 值（最大約 1.1 檔）。

■ 景深

如果相機支援景深預覽，在拍攝之前，可以從觀景器預覽光圈設定效果。

這個鏡頭配備內對焦 (IF) 系統。隨著拍攝距離減小，焦距也會減小。

■ 以預設重現比率對焦 (重現比率尺)

重現比率是在影像感應器上拍攝的影像大小和實際主體大小之間的關係。例如，如果影像感應器上的影像是實際主體大小的五分之一，重現比率為 1:5。

若要以預設重現比率拍攝，請使用下列步驟：

- 1 手動轉動對焦環，直到需要的重現比率尺數字與距離標記線 ⑬ 對準。
- 2 對準主體，然後靠近或遠離主體來改變您的位置，直到觀景器中的影像變得清晰。

■ 關於近拍攝影和翻拍攝影的注意事項

相機震動

這個鏡頭提供極高的影像放大倍率，在拍攝期間，即使稍微移動也會造成影像模糊。因此，強烈建議您使用三腳架和快門線或遙控線，避免相機震動造成的影響。

近拍距離

在近拍中使用高重現比率時，景深很淺。為確保景深充足，請縮小鏡頭光圈，延長曝光時間，並且小心放置相機，使主體最重要的部位與影像感應器的表面平行，得以清晰對焦。

■ 曝光係數

鏡頭的 f 值表示鏡頭設定在“無限遠”的拍攝距離時構成的影像亮度。重現比率越大，影像的亮度便會越低。影像的實際亮度稱為“有效 f 值”，隨有效 f 值變化的曝光補償值稱為“曝光係數”。

■ 有效 f 值變化 (P. 150)

使用這個鏡頭時，重現比率越大（拍攝距離越短），投射在影像感應器上的影像亮度越低，且有效 f 值也會越大（通過鏡頭光圈的光線數量越少）。相機測光錶會針對這個變化自動補償，因此使用者可以在不考慮曝光係數的情況下，決定曝光或操作 TTL 閃光拍攝。相機的 LCD 面板或觀景器上顯示的 f 值為自動補償後的數值。

■ 減震模式

設定減震 ON/OFF 開關



ON：半按快門釋放按鍵以及釋放快門的瞬間，減少相機震動造成的影響。因為減少了觀景器中的震動，因此比較容易自動/手動對焦和對主體精確構圖。

OFF：不減少相機震動造成的影響。

使用減震的注意事項

- 拍攝距離為 ∞ 至 2.6 m 之間（重現比率為 ∞ 至 $1/30\times$ ）時，啓用減震（VR）可以使用較慢的快門速度（3.0檔*）。超過 $1/30\times$ 時，重現比率越高，減震效果將隨之遞減。（*減震對快門速度的影響是根據相機與影像產品協會（CIPA）標準所測量；測量 FX 格式鏡頭時使用的是 FX 格式數碼相機，測量 DX 格式鏡頭時使用的是 DX 格式相機。變焦鏡頭是在最大變焦設定下進行的測量。）
- 半按快門釋放按鈕以後，請等到取景器中的影像穩定以後再完全按下快門釋放按鈕。

- 由於減震結構的特性，釋放快門後取景器中的影像可能會變得模糊。這不是故障。
- 如果您在搖攝時大範圍地移動相機，將不會對移動方向的相機震動進行補償。例如，水平搖鏡時，只對垂直方向的相機震動進行減弱。
- 請勿在減震正在運行時關閉相機或從相機上取下鏡頭。否則出現震動時可能會造成鏡頭發出聲音，會讓人覺得彷彿內部組件鬆脫或損壞。這不是故障。請重新打開相機消除這種情況。
- 對於配備內置閃光燈的相機，當內置閃光燈正在充電時減震不起作用。
- 對於具有 AF-ON 按鈕的自動對焦相機，即使按下 AF-ON 按鈕，減震功能仍然無效。
- 當相機安裝在三腳架上時，請將減振 ON/OFF 開關 **(11)** 設定為 **OFF**。不過，在使用未固定三腳架雲台的三腳架，或使用單腳架時，請將開關設定為 **ON**。

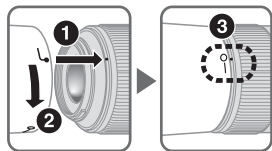
■ 內置閃光燈和邊暈現象

- 距離不到 0.6 m 時無法使用內置閃光燈。
- 為避免邊暈現象，請勿使用鏡頭遮光罩。
- * 邊暈是指相機內置閃光燈發出的燈光被鏡筒遮住時，影像的周邊出現的變黑現象。

■ 使用鏡頭遮光罩

遮光罩會遮擋對照片造成不良影響的光線。也有助於保護鏡頭的玻璃面。

安裝遮光罩



- 必須確保鏡頭遮光罩接環標記 (●) 與鏡頭遮光罩設置標記 (—○) (3) 對準。

- 為了方便安裝或取下遮光罩，請握持鏡頭遮光罩安裝標記 (♪)，不要握持周圍。
- 如果遮光罩安裝不當，則可能產生邊暈。
- 存放遮光罩時，要反方向裝在鏡頭上。

■ 鏡頭的維護保養

- 小心不要讓 CPU 接點 ⑨ 弄髒或弄壞。
- 如果鏡頭接環橡皮墊圈 ⑧ 損壞時，請務必讓附近的尼康授權的維修中心修理。
- 使用吹風刷清掃鏡頭表面。如想清除鏡頭上的污垢時，請用柔軟乾淨的棉布或鏡頭清潔紙沾點酒精或鏡頭清潔液擦拭。在擦拭鏡頭時，請繞著圓圈自中心向周圍擦拭，注意不要在鏡片上留下痕跡或碰撞外部的部件。
- 切勿使用稀釋劑或苯等有機溶劑清潔鏡頭，否則可能導致損壞、火災或健康問題。
- NC 濾鏡可以保護鏡頭前面的組件。鏡頭遮光罩也有助於保護鏡頭的正面。
- 當把鏡頭保存在柔性鏡頭袋中時，請蓋好前鏡頭蓋和後鏡頭蓋。
- 當鏡頭安裝在相機上時，切勿透過鏡頭遮光罩拾起或握持相機和鏡頭。
- 當鏡頭長時間不用時，請將其保存在涼爽乾燥的地方以防發霉和生鏽。請勿放在陽光直射或樟腦丸/衛生丸等化學品附近。
- 注意不要濺水於鏡頭上或落到水中，因為將會生鏽而發生故障。
- 鏡頭的一部分部件採用了強化塑料。不要把鏡頭放置在高溫的地方，以免損壞。

■ 標準配件

- 52mm LC-52 扣入式前鏡頭蓋
- 鏡頭後蓋
- HB-37 刺刀式遮光罩
- CL-1018 軟鏡袋

Tc

■ 選購附件

- 52mm 旋入式濾鏡

■ 規格

鏡頭類型：	G 型 AF-S DX Micro 尼克爾鏡頭內裝有 CPU 和尼康刺刀式接環（專用於尼康數碼單鏡反光 DX 格式相機）
焦距：	85 mm
最大光圈：	f/3.5
鏡頭構造：	10 組 14 片（1 片 ED 鏡頭組件）
畫角：	18° 50'
重現比率尺：	∞ 至 1:1（原物尺寸）
距離信息：	輸入機身
對焦：	尼康內對焦（iF）系統，採用寧靜波動馬達自動對焦，經由獨立對焦環手動對焦
減震：	採用音圈馬達（VCM）的鏡頭位移式
拍攝距離尺：	以米為刻度，從 0.286 m 至無限遠（∞）
最近對焦距離：	0.286 m（至焦平面，原物尺寸）
光圈葉片：	9 片（圓形）
光圈：	全自動
光圈範圍：	f/3.5 至 f/32
曝光測量：	採用全開光圈方法
安裝尺寸：	52 mm（P = 0.75 mm）
尺寸：	約 73 mm（直徑）× 98.5 mm （自相機鏡頭卡口邊算起）
重量：	約 355 g

設計和規格若有變更，製造商恕無義務另行通知。

안전상의 주의 사항

사용하기 전에 '본 설명서'를 자세히 읽고 올바르게 사용하십시오. 이 '본 설명서'에는 제품을 안전하고 올바르게 사용하게 함으로써 부상 또는 재산 상의 손해를 사전에 방지하기 위한 중요한 내용이 기재되어 있습니다. 다 읽으신 후에는 사용자가 언제나 쉽게 볼 수 있는 곳에 보관하여 주십시오.

표시에 관하여

각 표시의 의미는 다음과 같습니다.

	경고	이 표시를 무시하고 잘못된 방법으로 취급하시면 사망 또는 부상의 위험이 있는 내용을 표시하고 있습니다.
	주의	이 표시를 무시하고 잘못된 방법으로 취급하시면 부상을 입을 위험이 있는 내용 및 물적 손해가 발생할 위험이 있는 내용을 표시하고 있습니다.






준수해야 될 사항의 종류를 다음의 그림 표시로 구분하여 설명하고 있습니다.

그림 표시 예







	△기호는 주의(경고 포함)를 알리는 표시입니다. 그림 내부, 또는 주변에 구체적인 주의 내용(좌측 그림의 경우에는 감전 주의)이 표시되어 있습니다.
	⊘기호는 금지(해서는 안 되는 행위) 행위를 알리는 표시입니다. 그림 내부, 또는 주변에 구체적인 금지 내용(좌측 그림의 경우에는 분해 금지)이 표시되어 있습니다.
	●기호는 엄수 사항(반드시 준수해야 하는 사항)을 알리는 표시입니다. 그림 내부, 또는 주변에 구체적인 엄수사항(좌측 그림의 경우에는 건전지 분리)이 표시되어 있습니다.

⚠ 경고	
 분해 금지	분해하거나 수리·개조하지 마십시오. 감전 혹은 이상 작동에 의한 부상의 원인이 됩니다.
 접촉 금지 즉시 수리 의뢰를 하십시오.	낙하 등으로 인한 파손으로 내부가 노출된 경우에는 노출된 부분에 손을 대지 마십시오. 감전되거나 파손된 부분에 의한 부상의 원인이 됩니다. 카메라 전지를 분리하고 판매점 또는 니콘 서비스 센터에 수리 요청을 하십시오.

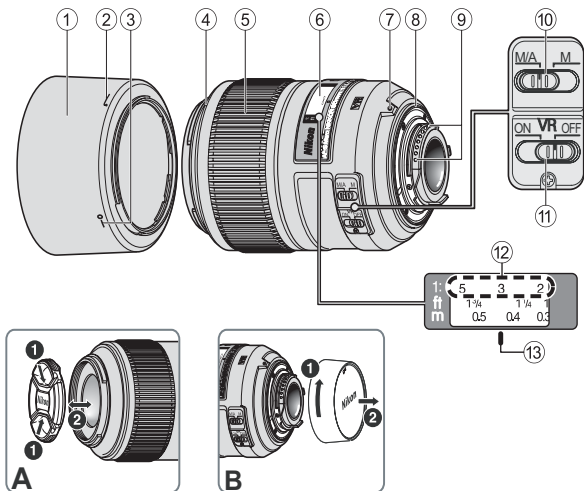
⚠ 경고

 전지를 분리하십시오.  즉시 수리 요청을하십시오.	뜨거워지거나, 연기가 나거나, 타는 냄새가 나는 등의 이상 현상 시에는 즉시 카메라 전지를 분리하십시오. 그대로 계속 사용하면 화재 및 화상의 원인이 됩니다. 전지를 분리할 때에는 화상을 입지 않도록 충분히 주의해 주십시오. 전지를 분리하고 니콘 고객센터 센터에 수리를 요청하십시오.
 액체 접촉 금지	물에 담그거나 물을 뿌리거나 비에 적시지 마십시오. 발화 및 감전의 원인이 됩니다.
 사용 금지	인화·폭발의 위험이 있는 장소에서는 사용하지 마십시오. 프로판 가스·가솔린 등의 인화성 가스 또는 분진이 발생하는 장소에서 사용하면 폭발 또는 화재의 원인이 됩니다.
 사용 금지	렌즈 또는 카메라로 직접 태양이나 강한 빛을 보지 마십시오. 실명 또는 시력 장애의 원인이 됩니다.

⚠ 주의

 감전 주의	젖은 손으로 만지지 마십시오. 감전의 원인이 될 수 있습니다.
 보관 주의	제품은 유아의 손이 닿지 않는 곳에 두십시오. 부상의 원인이 될 수 있습니다.
 사용 주의	역광 촬영의 경우에는 태양이 화각에서 충분히 벗어나게 하십시오. 태양광이 카메라 내부에서 초점을 형성하여 화재의 원인이 될 수 있습니다. 화각으로부터 태양을 살짝 벗어나게 하더라도 화재의 원인이 될 수 있습니다.
 보관 주의	사용하지 않을 경우에는 렌즈에 캡을 씌우거나 태양광이 닿지 않는 장소에 보관하십시오. 태양광이 초점을 형성하여 화재의 원인이 될 수 있습니다.
 이동 주의	삼각대에 카메라 또는 렌즈를 장착한 상태로 이동하지 마십시오. 넘어지거나 부딪쳐서 부상의 원인이 될 수 있습니다.
 방치금지	창문을 완전히 닫은 자동차 실내 또는 직사광선이 닿는 장소 등, 온도가 매우 높아지는 장소에 방치하지 마십시오. 내부 부품에 나쁜 영향을 미치며, 화재의 원인이 될 수 있습니다.

■ 명칭



- | | |
|--------------------------|------------------------------|
| ① 렌즈 후드 (P. 145) | ⑧ 렌즈 장착 고무 패킹 (P. 146) |
| ② 렌즈 후드 부착 표시선 (P. 145) | ⑨ CPU 접점 (P. 146) |
| ③ 렌즈 후드 세팅 표시선 (P. 145) | ⑩ 초점 모드 스위치 (P. 142) |
| ④ 렌즈 후드 마운팅 표시선 (P. 145) | ⑪ 손떨림 보정 ON/OFF 스위치 (P. 144) |
| ⑤ 초점 링 (P. 142) | ⑫ 확대 배율계 (P. 143) |
| ⑥ 거리계 | ⑬ 거리 표시선 (P. 143) |
| ⑦ 마운팅 표시선 (P. 141) | () : 참조 페이지 |

AF-S DX Micro NIKKOR 85mm f/3.5G ED VR 렌즈를 구입해 주셔서 감사합니다. DX NIKKOR 렌즈는 D300 시리즈 및 D90과 같은 Nikon 디지털 일안 리플렉스(Nikon DX 포맷) 카메라에 사용하도록 특별히 설계된 렌즈입니다. Nikon DX 규격 카메라에 장착하는 경우 렌즈의 촬영 화각이 35mm 형식의 약 1.5× 초점 거리와 동일합니다. 본 렌즈를 사용하기 전에 아래의 사항을 읽고 카메라의 *사용설명서*를 참조하여 주시기 바랍니다.

■ 주요 기능

- 이 렌즈는 클로즈 업 촬영, 확대 촬영, 스냅 사진과 같이 모든 촬영 거리를 커버해야 하는 일반 촬영에 적합한 선명한 렌더링 특성을 보이는 렌즈입니다.
- 이 렌즈에는 Nikon IF(Internal Focusing) 시스템이 채택되어 있어서 주 피사체는 초점이 선명하고 전방과 후방은 적당히 흐려지는 놀라운 특징을 갖고 있습니다.
- 색수차를 보정하는 하나의 초저분산(ED) 유리를 사용함으로써 탁월한 광학 성능을 나타내고 렌더링 특성은 극대화됩니다. 또한 원형 조리개를 통해 사진의 아웃 포커스 부분을 부드럽게 촬영합니다.
- 무선 스피드라이트 SB-R200을 최대 네 개까지 렌즈 가장자리에 장착할 수 있습니다.

■ 렌즈 사용하기

카메라에 렌즈 부착하기

- 1 카메라 전원을 끕니다.
- 2 렌즈 뒷캡을 분리합니다. (그림 B)
- 3 렌즈의 마운팅 표시선 ⑦을 카메라의 마운팅 표시선에 맞추고 찰카하는 소리가 날 때까지 시계반대방향으로 렌즈를 돌립니다. 마운팅 표시선 ⑦이 렌즈 맨 위쪽에 있을 때 렌즈 위치가 올바른지 확인합니다.
- 4 렌즈 앞캡을 분리합니다. (그림 A)

카메라에서 렌즈 탈착하기

- 1 카메라 전원을 끕니다.
- 2 렌즈를 시계방향으로 돌리는 동안 카메라의 렌즈 분리 버튼을 누르고 계십시오.

■ 포커싱

아래 차트에 따라 카메라의 초점 모드 선택터를 설정하십시오:

카메라 초점 모드	렌즈 초점 모드 스위치	
	M/A	M
AF	수동 우선 자동 초점	수동 초점 (초점 에이드 사용 가능.)
MF	수동 초점 (초점 에이드 사용 가능.)	

카메라 초점 모드에 대한 자세한 내용은 카메라의 *사용설명서*를 참조하십시오.

수동 우선 자동 초점(M/A 모드)

- 1 렌즈 초점 모드 스위치 ⑩를 M/A로 설정합니다.
- 2 자동 초점이 설정되더라도, 셔터 버튼을 반누름한 채로 별도의 초점 링 ⑤를 돌리거나, 보통 카메라 바디에 있는 AF-ON 버튼을 누르면 자동 초점이 작동되지 않습니다.
- 3 셔터 버튼을 반누름하거나 AF-ON 버튼을 다시 한 번 눌러 수동 초점을 취소하고 자동 초점을 실시합니다.

■ 조리개 설정하기

카메라를 사용하여 조리개 설정을 조정합니다. 노출(또는 촬영) 모드를 "A" 또는 "M"으로 설정하면 카메라에서 조리개가 조절되어 촬영 거리가 바뀌어도 유효 조리개 값(최대 1.1스톱 정도)이 유지됩니다.

■ 피사계 심도

피사계 심도 미리보기가 지원되는 카메라인 경우 촬영 전에 조리개 설정 효과를 뷰파인더로 미리 볼 수 있습니다.

이 렌즈에는 내부 초점 조절(IF) 시스템이 장착되어 있습니다. 촬영 거리가 짧아지면 초점 거리도 줄어듭니다.

■ 미리 설정된 확대 배율로 초점 조절(확대 배율계)

확대 배율은 이미지 센서에 기록되는 화상 사이즈와 실제 피사체 크기 간의 관계를 의미합니다. 예를 들어 이미지 센서의 화상이 실제 피사체 크기의 1/5인 경우 확대 배율은 1:5입니다.

미리 설정된 확대 배율로 사진을 촬영하려면 다음 순서대로 하십시오.

- 1 초점 링을 수동으로 돌려 확대 배율계에서 원하는 숫자를 거리 표시선 ⑬에 맞춥니다.
- 2 피사체 쪽으로 카메라를 돌리고, 뷰파인더의 화상이 선명해질 때까지 피사체 쪽으로 가까이 가거나 멀리 떨어져서 서 있는 위치를 바꿉니다.

■ 클로즈 업 촬영 및 확대 시 주의사항

카메라 흔들림

이 렌즈는 높은 배율로 화상을 확대하므로 촬영 시 미약한 움직임에도 화상이 흐려질 수 있습니다. 따라서 카메라 흔들림을 방지하기 위해 삼각대와 케이블 릴리즈 또는 리모트 코드를 사용하실 것을 강력하게 권장합니다.

근접 촬영

클로즈 업 촬영에 사용되는 높은 확대 배율에서 피사체 심도는 매우 얇아집니다. 피사체 심도를 충분히 확보하려면 렌즈 스톱을 낮추고 노출 시간을 늘리고 카메라 포지션을 잘 잡아서 초점이 잘 맞게 피사체의 가장 중요한 부분이 이미지 센서 면과 평행이 되게 하십시오.

■ 노출 배수

렌즈의 조리개 값은 "무한대"의 촬영 거리에서 렌즈를 통해 보이는 화상의 밝기를 나타냅니다. 확대 배율이 클수록 화상 밝기가 줄어듭니다. 화상의 실제 밝기는 "유효 조리개 값"이라고 하고 유효 조리개 값 변경에 대한 노출 보정값은 "노출 배수"라고 합니다.

■ 유효 조리개 값 변동(P. 150)

이 렌즈에서는 확대 배율이 클수록(촬영 거리가 짧을수록) 이미지 센서로 투영된 화상의 밝기는 줄어들고 유효 조리개 값은 커집니다(렌즈의 조리개를 통과하는 빛의 양이 줄어듦). 이러한 변동은 카메라의 노출계에 의해 자동으로 보정되므로 사용자는 노출 배수를 고려하지 않고 노출을 결정하거나, TTL 플래시 촬영을 할 수 있습니다.

카메라의 LCD 패널이나 뷰파인더에 표시된 조리개 값은 자동으로 보정됩니다.

■ 손떨림 보정 모드

손떨림 보정 ON/OFF 스위치 설정



ON: 셔터 버튼을 반누름하고 있는 동안과 셔터 버튼을 놓는 순간에 카메라 흔들림이 제거됩니다. 손떨림이 뷰파인더에서 제거되기 때문에 자동/수동 초점 조절 및 피사체의 정확한 구도를 잡기가 쉽습니다.

OFF: 카메라 흔들림이 제거되지 않습니다.

손떨림 보정 사용에 관한 주의사항

- 손떨림 보정 (VR)을 설정하면 촬영 거리가 $\infty \sim 2.6$ m일 때 저속 셔터 속도 (3.0스톱*)를 사용할 수 있습니다 (확대 배율 $\infty \sim 1/30\times$). 확대 배율이 $1/30\times$ 에서 점점 더 커질수록 손떨림 보정 효과는 단계적으로 감소합니다. (*CIPA (Camera and Imaging Products Association; 카메라 영상기기공업회)에 따라 셔터 속도에 미치는 VR의 효과를 측정합니다. FX 포맷 렌즈는 FX 포맷 디지털 카메라를 사용하여, DX 포맷 렌즈는 DX 포맷 카메라를 사용하여 측정합니다. 줌 렌즈는 최대 줌에서 측정합니다.)
- 셔터 버튼을 반누름한 후 나머지 셔터 버튼을 끝까지 누르기 전에 뷰파인더의 화상이 안정될 때까지 기다리십시오.
- 손떨림 보정의 특성상 뷰파인더의 화상은 셔터가 해제된 후 흔들릴 수 있습니다. 이것은 고장이 아닙니다.
- 넓은 궤적으로 카메라를 사용하여 패닝촬영을 하면 패닝하는 방향의 카메라 흔들림은 보정되지 않습니다. 예를 들어, 수평 패닝에서는 수직의 카메라 흔들림만 제거됩니다.
- 손떨림 보정 모드가 작동 중일 때에는 카메라를 끄거나 렌즈를 카메라에서 탈착하지 않도록 주의하시기 바랍니다. 이 주의사항을 준수하지 않으면 렌즈가 흔들릴 때 내부 부품이 헐거워지거나 망가진 것처럼 소리가 날 수 있습니다. 이것은 고장이 아닙니다. 카메라를 다시 켜서 바로 잡으시기 바랍니다.
- 내장 플래시가 탑재된 카메라를 사용하면 내장 플래시가 충전 중일 때 손떨림 보정이 작동되지 않습니다.
- AF-ON 버튼 기능이 있는 자동 초점 카메라에서는 AF-ON 버튼을 눌러도 손떨림 보정 기능이 작동하지 않습니다.
- 카메라를 삼각대에 장착하는 경우 손떨림 보정 ON/OFF 스위치 ⑪를 OFF로 설정하십시오. 그러나 삼각대 머리를 고정하지 않고 삼각대를 사용하거나 모노포드를 사용하는 경우에는 스위치를 ON으로 설정하십시오.

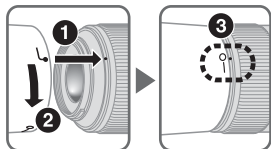
■ 내장 플래시 및 비네팅

- 내장 플래시는 0.6 m 미만의 거리에서 사용할 수 없습니다.
- 비네팅을 방지하려면 렌즈 후드를 사용하지 마십시오.
- *비네팅은 렌즈 배럴이 카메라의 내장 플래시 조명을 가려서 발생되는 것으로 화상 주변의 모서리가 어두워지는 현상입니다.

■ 렌즈 후드 사용 방법

렌즈 후드는 화상에 해가 되는 광선을 차단합니다. 또한 렌즈의 유리 표면을 보호하는 역할도 합니다.

후드 장착 방법



- 렌즈 후드 마운팅 표시선(●)를 렌즈 후드 세팅 표시선(—○)(③)에 맞추십시오.

- 후드를 손쉽게 장착하거나 분리하려면 바깥쪽을 잡지 말고 렌즈 후드 부착 표시선(┌)를 잡으십시오.
- 렌즈 후드가 올바르게 장착되지 않으면 비네팅이 발생할 수 있습니다.
- 렌즈 보관을 위해 렌즈 후드를 뒤집어서 장착할 수 있습니다.

■ 렌즈 관리

- CPU 접점 ⑨이 더러워지거나 손상되지 않도록 주의하십시오.
- 렌즈 장착 고무 패킹 ⑧가 손상된 경우에는 반드시 가까운 Nikon 서비스 센터에서 수리를 받으십시오.
- 블로어 브러시로 렌즈 표면을 청소하십시오. 먼지나 얼룩을 제거하려면 면 소재의 부드럽고 깨끗한 헝겊을 사용하거나 렌즈 티슈에 에탄올(알코올)이나 렌즈 클리너를 사용하여 닦아 주십시오. 자국이 남거나 렌즈의 다른 부분을 건드리지 않게 조심하면서 가운데에서 바깥쪽으로 원을 그리듯이 닦으십시오.
- 시너나 벤젠과 같은 유기 용제를 사용하여 렌즈를 닦지 마십시오. 그럴 경우 렌즈가 손상되고 화재가 발생하거나 건강상 문제가 생길 수 있습니다.
- 렌즈 앞쪽을 보호하기 위해 NC 필터를 사용할 수 있습니다. 렌즈 후드도 렌즈 앞쪽을 보호합니다.
- 렌즈를 신축성이 있는 렌즈 파우치에 보관하는 경우 렌즈 앞캡과 뒷캡을 모두 부착하십시오.
- 렌즈를 카메라에 장착할 때 렌즈 후드 쪽을 잡고 카메라와 렌즈를 들어 올리거나 잡지 마십시오.
- 렌즈를 장기간 사용하지 않을 경우 곰팡이 발생 및 부식을 방지하기 위해 건조하고 서늘한 장소에 보관하십시오. 또한 렌즈는 직사광선이나 장뇌 또는 나프탈렌 등의 화학물질을 피해 보관해 주십시오.
- 렌즈에 물을 적시거나 물 속에 렌즈를 넣지 마십시오. 부식 또는 고장의 원인이 됩니다.
- 렌즈에는 강화 플라스틱이 사용된 부분이 있습니다. 손상 방지를 위해 절대로 뜨거운 장소에 렌즈를 방치하지 마십시오.

■ 표준 액세서리

- 52mm 스냅식 렌즈 앞캡 LC-52
- 렌즈 뒷캡
- Bayonet 후드 HB-37
- 신축성 있는 렌즈 파우치 CL-1018

■ 별매 액세서리

- 52mm 스크류식 필터

■ 사양

렌즈 타입:	내장 CPU 및 Nikon Bayonet 마운트(DX 포맷의 Nikon 디지털 일안 리플렉스 카메라에 사용하기 위해 특별 설계됨)가 장착된 G 타입 AF-S DX Micro NIKKOR 렌즈
초점 거리:	85 mm
최대 조리개:	f/3.5
렌즈 구성:	10군 14매 (1 ED 렌즈)
촬영 화각:	18° 50'
확대 배율계:	∞ ~ 1:1(실제 크기)
거리 정보:	카메라에 출력
초점 조절:	Nikon 내부 초점 조절(IF) 시스템, 초음파 모터(SWM)를 사용한 자동 초점, 별도의 초점 링을 통한 수동 조절
손떨림 보정:	보이스 코일 모터(VCM)를 사용한 렌즈 이동 방법
촬영 거리계:	0.286 m에서 무한대(∞)까지의 미터 및 피트 눈금
최단 초점 거리:	촬상면에서 0.286 m (실제 크기)
조리개 날개 수:	9매(원형)
조리개:	완전 자동
조리개 눈금:	f/3.5에서 f/32
측광 방식:	개방 측광 방식
부착 사이즈:	52 mm (P = 0.75 mm)
크기:	약 73 mm(지름) × 98.5 mm (카메라 렌즈 마운트로부터의 최대 길이)
무게:	약 355 g

사양 및 디자인은 제조업체의 부품에서 사전 통지 또는 약정 없이 변경될 수 있습니다.

撮影距離∞時に設定できる範囲

Aperture range when the lens is set at "infinity"
 Blendenöffnungsbereich bei der ObjektivEinstellung auf »unendlich«.
 Plage d'ouverture lorsque l'objectif est réglé sur « infini ».
 Gama de abertura cuando el objetivo se ajusta a "infinito"
 Bländarintervall när linsen är inställd på "oändligt"
 Расстояние диафрагмы, когда объектив настроен на «бесконечность»

開放	1 段	2 段	3 段	4 段	5 段	6 段	7 段
Maximum aperture	1 stop	2 stop	3 stop	4 stop	5 stop	6 stop	7 stop
Maximale Blendenöffnung	1 Blenden-stufe	2 Blenden-stufe	3 Blenden-stufe	4 Blenden-stufe	5 Blenden-stufe	6 Blenden-stufe	7 Blenden-stufe
Ouverture maximale	1 diaphragme	2 diaphragme	3 diaphragme	4 diaphragme	5 diaphragme	6 diaphragme	7 diaphragme
Abertura máxima	1 parada	2 parada	3 parada	4 parada	5 parada	6 parada	7 parada
Maximal bländare	1 stop	2 stop	3 stop	4 stop	5 stop	6 stop	7 stop
Максимальная диафрагма	1 остановка	2 остановки	3 остановки	4 остановки	5 остановок	6 остановок	7 остановок

撮影距離

Focused distance ∞

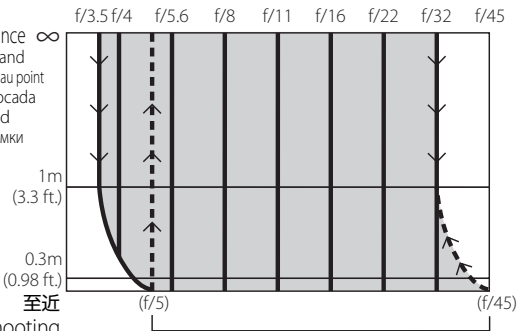
Fokussierabstand

Distance de mise au point

Distancia enfocada

Fokusavstånd

Дистанция съемки



至近

Closest shooting distance

Mindestaufnahmeentfernung

Distance de prise de vue minimale

Distancia de fotografiado más cercana

Närmast möjliga fotoavstånd

Самое близкое расстояние съемки

撮影距離至近時に設定できる範囲*

Aperture range when shooting at the closest shooting distance*

Blendenöffnungsbereich bei Mindestaufnahmeentfernung*

Plage d'ouverture lors d'une prise de vue avec une distance de prise de vue minimale*

Gama de abertura cuando se fotografía a la distancia de fotografiado más cercana*

Bländarintervall när man fotograferar på närmast möjliga fotoavstånd*

Расстояние диафрагмы при съемке на самом близком ее расстоянии*

- カメラの表示パネル/ファインダー内での表示 (∞時でF値設定)
 - - - カメラの表示パネル/ファインダー内での表示 (至近時でF値設定)
 - * 撮影距離至近時で設定できる最大F値 (f/45) は、露出値の設定のステップ幅により異なります。図は、ステップ幅が1/3段のときです。
-
- Display on camera's LCD panel/viewfinder (f-number at "infinity")
 - - - Display on camera's LCD panel/viewfinder (f-number at closest shooting distance)
 - * The largest f-number (f/45) will vary according to the camera's exposure value increment. The chart accounts for 1/3 EV increment settings.
-
- Anzeige auf dem LCD-Display/Sucher der Kamera (Blendenzahl bei »unendlich«)
 - - - Anzeige auf dem LCD-Display/Sucher der Kamera (Blendenzahl bei Mindestaufnahmem Entfernung)
 - * Die größte Blendenzahl (f/45) richtet sich nach der Belichtungswertzunahme der Kamera. Die Tabelle berücksichtigt eine EV-Zunahmeeinstellung von 1/3.
-
- Affichage sur l'écran ACL/le viseur de l'appareil photo (valeur f d'ouverture à l'infini)
 - - - Affichage sur l'écran ACL/le viseur de l'appareil photo (valeur f d'ouverture à la distance de prise de vue minimale)
 - * La plus grande valeur f d'ouverture (f/45) varie en fonction du pas de la valeur d'exposition de l'appareil photo. Le tableau représente des réglages de pas de 1/3EV.
-
- Visualización en el panel LCD/visor de la cámara (número f en "infinito")
 - - - Visualización en el panel LCD/visor de la cámara (número f a la distancia más corta de fotografiado)
 - * El número f más grande (f/45) variará de acuerdo con el incremento del valor de exposición de la cámara.
-
- Display på kamerans LCD-panel/sökare (f-nummer vid "oändligt")
 - - - Display på kamerans LCD-panel/sökare (f-nummer vid närmast möjliga fotoavstånd)
 - * Högsta f-nummer (f/45) varierar i enlighet med kamerans stegvist ökande exponeringsvärde. Tabellen är baserad på en ökning i steg på 1/3 EV.
-
- Изображение на ЖК-дисплее/видоискателе фотокамеры (число F в режиме «бесконечности»)
 - - - Изображение на ЖК-дисплее/видоискателе фотокамеры (число F при самом близком расстоянии съемки)
 - * Самое большое число F (f/45) изменяется в зависимости от увеличения экспозиционного числа. Таблица учитывает настройки увеличения для 1/3 EV.

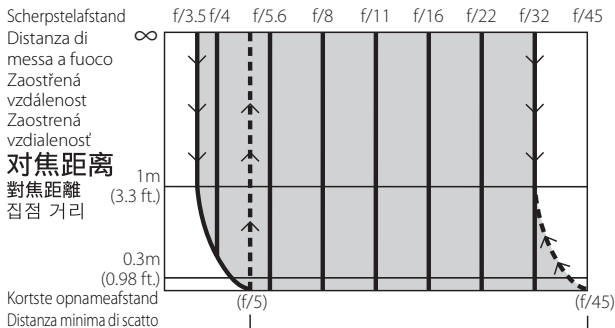
Diafragma-schaal wanneer de lens op "oneindig" staat
 Gamma di apertura quando l'obiettivo è impostato su "infinito"
 Rozsah clony při nastavení objektivu na „nekonečno“
 Rozsah clony pri nastavení objektivu na „nekonečno“

镜头设定为“无限远 (infinity)”时的光圈范围

鏡頭設定為“無限遠 (infinity)”時的光圈範圍

렌즈가 '무한' 으로 설정된 경우의 조리개 범위

Maximaal diafragma	1 stop	2 stop	3 stop	4 stop	5 stop	6 stop	7 stop
Apertura massima	1 stop	2 stop	3 stop	4 stop	5 stop	6 stop	7 stop
Maximální clona	1 jednotka	2 jednotky	3 jednotky	4 jednotky	5 jednotek	6 jednotek	7 jednotek
Maximálna clona	1 zarážka	2 zarážka	3 zarážka	4 zarážka	5 zarážka	6 zarážka	7 zarážka
最大光圈	1 档	2 档	3 档	4 档	5 档	6 档	7 档
最大光圈	1 檔	2 檔	3 檔	4 檔	5 檔	6 檔	7 檔
최대 조리개	1 스텝	2 스텝	3 스텝	4 스텝	5 스텝	6 스텝	7 스텝



Scherpstafelstand
 Distanza di messa a fuoco
 Zaostřená vzdálenost
 Zaostrená vzdialenosť
 对焦距离
 對焦距離
 집점 거리

最近의拍摄距离

最近的拍攝距離

최단 촬영 거리

Diafragma-schaal bij opname op de kortste opnameafstand*
 Gamma di apertura quando si eseguono foto alla distanza minima di scatto*

Rozsah clony při fotografování na nejkratší vzdálenost objektu*

Rozsah clony pri snímaní pri najkratšej vzdialenosti objektu*

在最近的拍摄距离拍摄时的光圈范围*

在最近的拍攝距離拍攝時的光圈範圍*

최단 촬영 거리에서 촬영시의 조리개 범위*

- Weergave op de camera's LCD-scherm/zoeker (f-waarde op "oneindig")
- - - Weergave op de camera's LCD-scherm/zoeker (f-waarde op kortste opnameafstand)
- * De hoogste f-waarde (f/45) zal variëren al naar gelang de belichtingswaarde van de camera toeneemt. De grafiek gaat tot instellingen van 1/3 EV-toename.

- Visualizzazione sul pannello LCD o nel mirino della fotocamera (valore f/ impostato su "infinito")
- - - Visualizzazione sul pannello LCD o nel mirino della fotocamera (valore f/ impostato sulla distanza minima di scatto)
- * Il valore f/ maggiore (f/45) varierà in base all'incremento del valore di esposizione della fotocamera. Il grafico considera le impostazioni con incremento 1/3 EV.

- Zobrazení na panelu LCD nebo hledáčku fotoaparátu (clonové číslo při nastavení „nekonečno“)
- - - Zobrazení na panelu LCD nebo hledáčku fotoaparátu (clonové číslo při nastavení nejkratší vzdálenosti fotografovaného objektu)
- * Nejvyšší clonové číslo (f/45) se liší podle hodnoty přírůstku expozice. Tabulka uvádí nastavení při hodnotě přírůstku expozice 1/3.

- Zobrazenie na LCD displeji/v hľadáčiku fototaparátu (clonové číslo pri „nekonečne“)
- - - Zobrazenie na LCD displeji/v hľadáčiku fototaparátu (clonové číslo pri najkratšej vzdialenosti objektu)
- * Najvyššie clonové číslo (f/45) sa bude líšiť podľa prírastku hodnoty expozície fotoaparátu. V grafe sa počíta s nastavením prírastku 1/3 EV.

- 照相机LCD面板/取景器上的显示画面 (“无限远”时的f值)
- - - 照相机LCD面板/取景器上的显示画面 (最近的拍摄距离时的f值)
- * 最大的f值 (f/45) 将会依照相机的曝光值增量而改变。此为一个增量设定为1/3EV的图表。

- 相機LCD面板/取景器上的顯示畫面 (“無限遠”時的f值)
- - - 相機LCD面板/取景器上的顯示畫面 (最近的拍攝距離時的f值)
- * 最大的f值 (f/45) 將會依照相機的曝光值增量而改變。此為一個增量設定為1/3EV的圖表。

- 카메라 LCD 패널/뷰파인더의 표시 ('무한'에서의 f-넘버)
- - - 카메라 LCD 패널/뷰파인더의 표시(최단 촬영 거리에서의 f-넘버)
- * 최대 f-넘버(f/45)는 카메라 노출값의 증분에 따라 달라집니다. 본 차트에서는 증분이 1/3EV로 설정된 경우를 설명하고 있습니다.

Nikon

使用説明書の内容が破損などによって判読できなくなったときは、ニコンサービス機関にて新しい使用説明書をお求めください(有料)。

No reproduction in any form of this manual, in whole or in part (except for brief quotation in critical articles or reviews), may be made without written authorization from NIKON CORPORATION.

Avis pour les clients en France

LE PRODUIT ET SON EMBALLAGE RELÈVENT D'UNE CONSIGNE DE TRI



CONSIGNE POUVANT VARIER LOCALEMENT > WWW.CONSIGNESDETRI.FR

NIKON CORPORATION

Printed in China

© 2010 Nikon Corporation



YP5D06(E3)
7MAA67E3-06