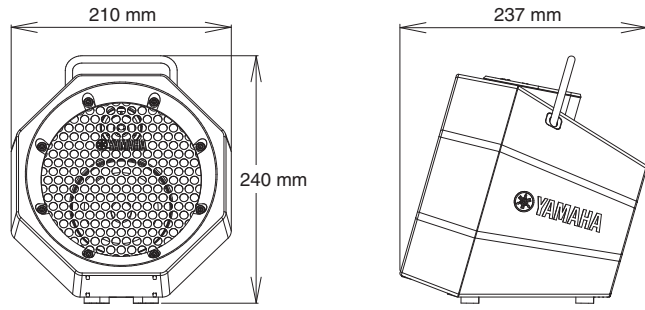


Specificaties

Bluetooth-versie	Ver. 2.1+EDR
Ondersteund profiel.....	A2DP
Ondersteunde audiocodec	SBC, AAC
RF-uitgangsvermogen	Bluetooth-klasse 2
Maximaal verbindingsbereik	10 m zonder interferentie
AUX-ingangsansluiting	ø 3,5 mm-stereo ministekker
Stroomspanning/Frequentie	
Modellen voor V.S. en Canada	120 V wisselstroom, 60 Hz
Overige modellen.....	100–240 V wisselstroom, 50/60 Hz
Stroomverbruik	8 W (luidspreker)
Stroomverbruik wanneer uitgeschakeld en Bluetooth ontkoppeld	0,5 W of minder
Nestroomadapter	MU18-D120150-C5 (12 V gelijkstroom, 1,5 A)
Batterijvoeding	LR6, AA, UM-3 x 6
Levensduur batterijen	8 uur vermogen bij 0,18 W uitvoer (alkalinebatterij)
Gewicht	1,5 kg
Afmetingen	



* Technische gegevens kunnen zonder kennisgeving worden gewijzigd.
 * Het naamplaatje bevindt zich aan de onderzijde van het toestel.

Bluetooth

Bluetooth is een technologie voor draadloze communicatie tussen apparatuur die zich binnen een straal van ongeveer 10 meter van elkaar bevinden via de 2,4 GHz frequentieband, een band waarvoor geen vergoeding vereist is.

Bluetooth is een gedeponeerd handelsmerk van Bluetooth SIG en wordt gebruikt door Yamaha overeenkomstig een licentie-overeenkomst.

Omgang met Bluetooth communicatie

De 2,4 GHz band die gebruikt wordt door Bluetooth toestellen is een radioband die gebruikt wordt door allerlei soorten apparatuur. Alhoewel Bluetooth toestellen gebruik maken van een technologie die de invloed van andere apparatuur die gebruik maakt van dezelfde radioband zoveel mogelijk minimaliseert, kan een dergelijke invloed de snelheid van de verbinding of het bereik ervan verminderen en in sommige gevallen de verbinding zelfs volledig verstoren.

De snelheid van de signaaloverdracht en de afstand over welke de communicatie nog mogelijk is hangen mede af van de afstand tussen de betrokken toestellen, de aanwezigheid van obstakels, de omstandigheden voor de radiogolven en van het type apparatuur.

Yamaha kan niet garanderen dat alle draadloze verbindingen tussen dit toestel en andere Bluetooth apparatuur naar behoren zullen functioneren.



Funcities

- ✓ Draadloos streamen van muziek via Bluetooth
- ✓ Simpele, automatische verbinding
- ✓ Meerdere bronnen mixen (Bluetooth, AUX-in)
- ✓ Draagbaar gebruik en werkt op batterijen

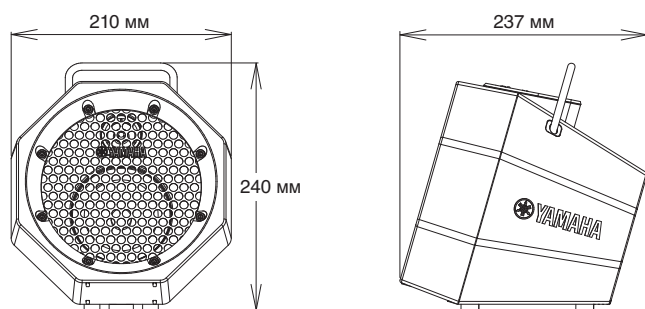


© 2012 Yamaha Corporation

YAMAHA CORPORATION
Printed in China ZE45910

Технические характеристики

Версия Bluetooth.....	Ver. 2.1+EDR
Поддерживаемый профиль.....	A2DP
Поддерживаемый аудио кодек	SBC, AAC
Выходная радиочастотная мощность Bluetooth Класс 2	
Максимальная дальность связи	10 м при отсутствии помех
Входной разъем AUX	ø 3,5 мм стерео мини-гнездо
Питающее напряжение/частота	
Модели для США и Канады.....	120 В переменного тока, 60 Гц
Другие модели	100–240 В переменного тока, 50/60 Гц
Потребляемая мощность	8 Вт (динамик)
Потребляемая мощность в выключенном состоянии и отключенном соединением Bluetooth.....	не более 0,5 Вт
Адаптер переменного тока.....	MU18-D120150-C5 (12 В постоянного тока, 1,5 А)
Питание от батарей.....	LR6, AA, UM-3 x 6
Время работы от батарей	8 часов при выходной мощности 0,18 Вт (щелочные батареи)
Вес.....	1,5 кг
Размеры	



* Технические характеристики могут быть изменены без предварительного уведомления.
 * Заводская табличка находится на нижней поверхности аппарата.

Bluetooth

Bluetooth - это технология беспроводной связи между устройствами на участке в пределах 10 метров, использующая частотный диапазон 2,4 ГГц, являющийся частотой, которая может использоваться без лицензий.

Bluetooth - это зарегистрированная торговая марка Bluetooth SIG, и используется Yamaha в соответствии с договором лицензия.

Использование связи Bluetooth

Диапазон 2,4 ГГц, используемый устройствами, совместимыми с Bluetooth - это радиодиапазон, используемый многими типами оборудования.

Так как устройства, совместимые с Bluetooth, используют технологию, уменьшающую воздействие других компонентов, использующих одинаковый частотный радиодиапазон, такое воздействие может привести к уменьшению скорости или расстояния связи, и в некоторых случаях может привести к прерыванию связи.

Скорость передачи сигнала и расстояние возможной связи различаются в соответствии с расстоянием между устройствами связи, наличием препятствий, условиями радиоволны и типа оборудования.

Yamaha не гарантирует все беспроводные соединения между данным аппаратом и совместимыми с функцией Bluetooth устройствами.



Функциональные возможности

- ✓ Беспроводное воспроизведение музыки через Bluetooth
- ✓ Простое автоматическое подключение
- ✓ Сочетание нескольких источников (Bluetooth, входной разъем AUX)
- ✓ Использование в переносном режиме и работа от батарей

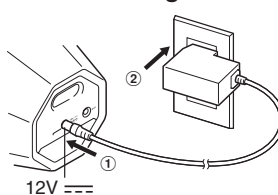
Вoor gebruik

Мееgeleverd accessoire

Controleer of het volgende accessoire is meegeleverd voordat u het apparaat gebruikt.

- Lichtnetadapter

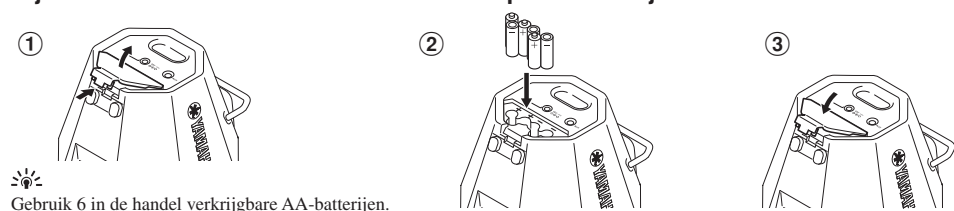
Sluit de meegeleverde lichtnetadapter aan.



Sluit de lichtnetadapter op de PDX-B11 aan, alvorens de stekker van de voedingskabel in het stopcontact te steken.

- Installeer het apparaat in dezelfde ruimte als het apparaat waarmee de verbinding tot stand gebracht moet worden (Bluetooth profiel A2DP of compatibele draagbare muzikspeler, mobiele telefoon enz.) binnen een afstand in rechte lijn van 10 m.
- Zorg ervoor dat er zich tussen dit apparaat en de Bluetooth-component geen obstakels bevinden.

Bij het bedienen van de PDX-B11 met behulp van batterijen



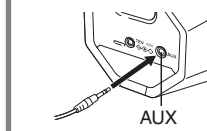
Gebruik 6 in de handel verkrijgbare AA-batterijen. Druk op het klepje terwijl u het deksel omhoog tilt om het batterijdeksel te verwijderen.

Volg de + en - markeringen op de PDX-B11 bij het plaatsen van de batterijen.

Plaats het batterijdeksel terug.

Bedieningselementen en functies

Een extern apparaat aansluiten



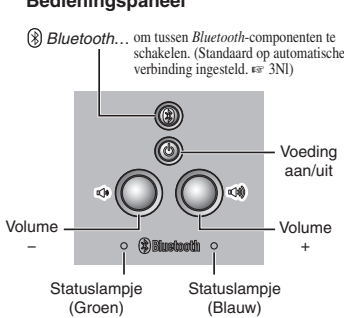
1 Sluit een (in de handel verkrijgbare) kabel met 3,5 mm-stereo ministekker op de AUX op het achterpaneel aan.

2 Schakel het apparaat in.

3 Speel de AUX-bron af.

Meerdere bronnen mixen
 Audio wordt gemixt wanneer de AUX-bron wordt afgespeeld terwijl muziek via de Bluetooth-verbinding wordt afgespeeld.

Bedieningspaneel



Houd \odot (aan/uit) tenminste 3 seconden ingedrukt om het apparaat uit te schakelen en naar de energiebesparende stand over te schakelen.

De Bluetooth-verbinding is niet beschikbaar in de energiebesparende stand. Druk op \odot (aan/uit) op het apparaat om de energiebesparende stand te annuleren om een Bluetooth-verbinding tot stand te kunnen brengen.

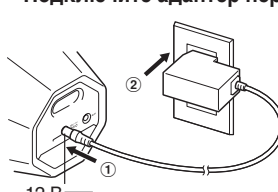
Перед использованием

Прилагаемый аксессуар

Перед использование устройства убедитесь, что указанный ниже аксессуар прилагается в комплекте.

- Адаптер переменного тока

Подключите адаптер переменного тока (идет в комплекте).



Сначала подключите адаптер переменного тока к PDX-B11, затем подключите кабель питания к сети.

- Не размещайте на поверхности стальных или других металлических плит.
- Не закрывайте скатертью, др.

При использовании PDX-B11 с батареями, отсоедините блок питания от задней панели.

Работа PDX-B11 с использование батарей



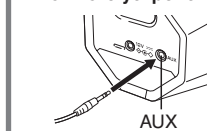
Используйте имеющиеся в продаже батареи AA (6 шт.). Чтобы снять крышку батарейного отсека, прижмите фиксатор и откройте крышку, откидывая ее вверх.

Вставьте батареи в соответствующей ориентации, соблюдая маркировку + и - на PDX-B11.

Закройте батарейный отсек крышкой.

Органы управления и функции

Подключение внешнего устройства



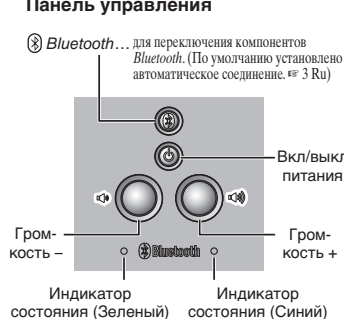
1 Вставьте (доступный в продаже) стерео кабель со штекером 3,5 мм в разъем AUX на задней панели.

2 Включите устройство.

3 Начните воспроизведение на источнике AUX.

Сочетание нескольких источников
 Звук с источника AUX будет смешиваться с музыкой, воспроизводимой через соединение Bluetooth.

Панель управления



Нажмите и удерживайте кнопку \odot (питание) дольше 3 секунд, чтобы выключить устройство и перевести его в режим энергосбережения.

Соединение Bluetooth недоступно в режиме энергосбережения. Чтобы установить соединение Bluetooth, нажмите кнопку \odot (питание) на устройстве для отмены режима энергосбережения.

Bluetooth-verbinding om muziek af te spelen

Dit apparaat biedt de mogelijkheid om draadloze muziek te genieten door het af te spelen via een Bluetooth-component (zoals een mobiele telefoon, digitale muzikspeler enz.) die gekoppeld (geregistreerd) is en die met dit apparaat een Bluetooth-verbinding tot stand heeft gebracht.

Raadpleeg voor details bijvoorbeeld de handleiding van de component in kwestie.

- 1 **Selecteer "PDX-B11 Yamaha" uit de lijst op de andere component.**
- 2 **Als u om een toegangscode gevraagd wordt, kunt u 0000 invoeren.**
- 3 **Controleer of de koppeling correct tot stand is gebracht.**

Controleer of het koppelingsproces op de andere component correct tot stand is gebracht. Als het koppelingsproces niet correct afgesloten wordt, dient u opnieuw te beginnen vanaf stap 3.

Als de stroomvoorziening van dit apparaat wordt onderbroken tijdens het koppelen, kunnen de koppelinggegevens beschadigd raken. Voer in een dergelijk geval de procedure uit die wordt beschreven bij "Wissen van alle koppelinggegevens" en voer het koppelen vervolgens opnieuw uit.

Dit apparaat kan worden gekoppeld met maximaal 8 andere componenten. Wanneer het apparaat vervolgens met succes koppelt met een 9e component en de koppelinggegevens geregistreerd worden, zullen de koppelinggegevens voor de minst recentelijk gebruikte andere, reeds gekoppelde, component worden gewist en vervangen door die voor de nieuwe component.

Bluetooth-verbinding en afspeelen

- 1 Druk op \odot (aan/uit) om dit apparaat in te schakelen.
 - 2 Voer de juiste handelingen uit op de andere gekoppelde component om de Bluetooth-verbinding tot stand te brengen.
- Het statuslampje (Blauw) stopt met knipperen en blijft aan wanneer de Bluetooth-verbinding tot stand is gebracht.
- U kunt deze handeling negeren als de andere component automatisch tijdens het koppelen een verbinding tot stand kan brengen.
 - Het apparaat en de andere component brengen automatisch een verbinding tot stand als het om de meest recentelijk verbonden component gaat. (Automatische verbinding)

Opmerking
 Automatische verbinding is beschikbaar afhankelijk van de andere component. Voer de juiste handelingen uit op de andere component indien automatische verbinding niet beschikbaar is.

- 3 **Begin het afspeelen op de andere component.**
- 4 **Regel het volume met \odot (volume).**

Bluetooth ontkoppelen

- a Druk op \odot (Bluetooth) op het apparaat.
- b Voer de juiste handelingen uit op de andere component om Bluetooth te ontkoppelen.

Manier om naar een ander Bluetooth-component te schakelen
 1 Druk op \odot (Bluetooth) op het apparaat om te ontkoppelen. (Het apparaat schakelt over naar de wachttoestand.)

- 2 **Breng de Bluetooth-verbinding tot stand.** (Voer de koppelpprocedure uit als dit de eerste Bluetooth-verbinding is met de nieuwe component.)

Wissen van alle koppelinggegevens

- 1 Druk op \odot (aan/uit) om dit apparaat in te schakelen.
 - 2 Houd \odot (Bluetooth) op het apparaat tenminste 10 seconden ingedrukt.
- Alle koppelinggegevens op het apparaat worden gewist.

Соединение Bluetooth для воспроизведения музыки

Это устройство позволяет наслаждаться беспроводным воспроизведением звука с компонента Bluetooth (например, мобильного телефона, цифрового музыкального проигрывателя и т.п.), который объединен в пару (зарегистрирован) и соединен через Bluetooth с этим устройством.

Установка

- 1 Установите устройство на устойчивом месте, соблюдая следующие пункты:
 - Не размещайте на поверхности стальных или других металлических плит.
 - Не закрывайте скатертью, др.
- 2 Установите в том самом помещении, где расположено устройство, с которым будет выполняться обмен сигналами (переносной музыкальный проигрыватель, мобильный телефон или другое устройство, совместимое с профилем Bluetooth A2DP), на расстоянии до 10 м в прямой видимости от него.
- 3 Убедитесь, что между этим устройством и подключаемым компонентом Bluetooth нет препятств.

Для получения подробных сведений см. руководство по использованию внешнего компонента.

- 4 **Выберите "PDX-B11 Yamaha" в списке, отображенном на внешнем компоненте.**
- 5 **Если будет предложено ввести ключ, введите номер 0000.**
- 6 **Убедитесь, что объединение в пару выполнено.**

Убедитесь, что процесс объединения в пару на внешнем компоненте завершен. Если процесс завершен неудачно, снова начните с шага 3.

В случае отключения питания устройства во время объединения в пару данные объединения могут быть повреждены. В таком случае выполните процедуру, описанную в разделе "Удаление всех данных об объединениях в пару", а затем выполните объединение в пару снова.

Устройство можно объединить в пару максимально с 8 внешними устройствами. При успешном объединении в пару 9-го компонента и регистрации данных объединения удаляются данные объединения с внешним компонентом, который использовался в последний раз.

Соединение Bluetooth и воспроизведение

- 1 **Нажмите кнопку \odot (питание), чтобы включить устройство.**
 - 2 **Управляя внешним компонентом, установите соединение Bluetooth.**
- Индикатор состояния (Синий) перестанет мигать и будет светиться постоянно, когда соединение Bluetooth будет установлено.
- Эту операцию можно избежать, если внешний компонент может подключаться автоматически.
 - Устройство и внешний компонент соединяются автоматически, если этот компонент подключался в предыдущий раз. (Автоматическое соединение)

Функция автоматического соединения может быть недоступной — это зависит от внешнего компонента. Настройте внешний компонент, если автоматическое соединение недоступно.

- 3 **Начните воспроизведение на внешнем компоненте.**
- 4 **Настройте уровень громкости, используя кнопки \odot (громкость).**

Отключение соединения Bluetooth

- a **Нажмите кнопку \odot (Bluetooth) на устройстве.**
 - b **Управляя внешним компонентом, остановите соединение Bluetooth.**
- Переключение подключенного компонента Bluetooth для остановки соединения.
 (Устройство перейдет в режим ожидания.)
- 2 **Установите соединение Bluetooth.** (Выполните процедуру объединения в пару, если это первое соединение Bluetooth с новым компонентом.)

Удаление всех данных об объединениях в пару

- 1 **Нажмите кнопку \odot (питание), чтобы включить устройство.**
 - 2 **Нажмите и удерживайте кнопку \odot (Bluetooth) на устройстве более 10 секунд.**
- Все данные об объединениях в пару будут удалены.

