

## Комплектация

- Пылесос с пылесборником и фильтрами – 1 шт.
- Телескопическая удлинительная трубка – 1 шт.
- Щётка для пола/ковровых покрытий – 2 шт.
- Щетка для пола - 1 шт
- Переходник для аксессуаров - 1 шт
- Комбинированная насадка - 1 шт
- Инструкция – 1 шт.
- Гарантийный талон – 1 шт

## Технические характеристики

- Напряжение: 220-240 В ~ 50 Гц
- Максимальная потребляемая мощность: 1000 Вт
- Длина шнура: 5м
- Емкость: 0,6л

## Произведено в Китае

Дата производства: 06.2019 г

### Производитель:

CUORI ELECTRICAL APPLIANCES CO., LTD.  
КВОРИ ЭЛЕКТРИКАЛ АППЛАЙНЕСЕС КО, ЛТД.

NO.3 XINGCI ROAD HANGZHOU BAY DISTRICT,  
NINBO, ZHEJIANG, CHINA  
NO.3 СИНГЦИ РОАД ХАНЧЖОУ БАЙ ДИСТРИКТ,  
НИНБО, ЧЖЭЦЗЯН, КИТАЙ

EAC CE



### Импортер:

LLC «HASKEL»  
BOULEVARD STROITELEY, BUILDING 4,  
BLOCK 1, FLOOR 8, OFFICE 819  
KRASNOGORSK, MOSCOW REGION 143401

### Импортер в РФ:

ООО ХАСКЕЛ  
143401, МОСКОВСКАЯ ОБЛАСТЬ, ГОРОД КРАСНОГОРСК,  
БУЛЬВАР СТРОИТЕЛЕЙ, ДОМ 4, КОРПУС 1, ЭТАЖ 8,  
КАБИНЕТ 819  
ИНН 7719269331; ОКПО 14574070

# STARWIND

Пылесос ручной  
SCH1621  
1000Вт  
синий/серый



## Инструкция по эксплуатации

## Перед началом использования

- Осторожно достаньте изделие и его комплектующие из коробки. Удалите все упаковочные материалы. Производитель не несет ответственности за повреждения, вызванные несоблюдением техники безопасности и правил эксплуатации изделия.
- Обязательно сохраните стикер с серийным номером изделия на его корпусе! Отсутствие серийного номера на изделии автоматически лишает вас права на его гарантийное обслуживание.
- Перед использованием устройства внимательно прочитайте инструкцию по эксплуатации и сохраняйте её в течение всего срока эксплуатации. Неправильное обращение с устройством может привести к его поломке, причинению вреда пользователю или его имуществу. Для снижения риска возникновения пожара, для предотвращения поражения электрическим током, а также для защиты от получения травм необходимо соблюдать приведённые ниже рекомендации по мерам безопасности.
- Используйте данное устройство только в соответствии с инструкцией по эксплуатации.
- Прежде чем подключить устройство к электросети, убедитесь в том, что напряжение, указанное на устройстве, соответствует напряжению электросети в вашем доме.
- Во избежание риска возникновения пожара не используйте переходники при подключении устройства к электрической розетке.
- Не оставляйте пылесос без присмотра, когда он включён в сетевую розетку.
- Для снижения риска удара электрическим током не используйте пылесос вне помещений. Всякий раз перед чисткой, а также в том случае, если вы не пользуетесь пылесосом, отключайте его от электрической сети.
- Во избежание повреждений перевозите устройство только в заводской упаковке.
- Не беритесь мокрыми руками за сетевую вилку или за корпус пылесоса.
- Во время сматывания сетевого шнура придерживайте его рукой, не допускайте, чтобы сетевая вилка ударялась о поверхность пола.
- Запрещается закрывать выходное отверстие устройства какими-либо предметами.
- Запрещается включать устройство, если какое-либо из воздушных отверстий заблокировано.
- Следите за тем, чтобы волосы, а также свободно висящие элементы одежды, пальцы или другие части тела не находились рядом с воздухозаборным отверстием пылесоса.
- Запрещается отключать устройство от электрической сети выдёргиванием сетевой вилки из электрической розетки. При отключении вилки сетевого шнура из электрической розетки не тяните за шнур, держитесь за вилку рукой.
- Будьте особенно внимательны при уборке лестничных площадок.
- Запрещается использовать пылесос для сбора легковоспламеняющихся жидкостей, таких как бензин, растворители. Запрещается использование пылесоса в местах хранения таких жидкостей.
- Запрещается с помощью пылесоса собирать горящие или дымящиеся сигареты, спички, тлеющий пепел, а также тонкодисперсную пыль - например, от штукатурки, бетона, муки или золы.
- Запрещается использовать пылесос, если:
  - не установлен или неправильно собран контейнер-пылесборник;
  - не установлены входной, выходной и защитный фильтры.
- Регулярно проверяйте вилку сетевого шнура и сам сетевой шнур на отсутствие повреждений.
- Из соображений безопасности детей не оставляйте без надзора полиэтиленовые пакеты, используемые в качестве упаковки.

**Внимание!** Не разрешайте детям играть с полиэтиленовыми пакетами или упаковочной плёнкой.

### Опасность удушья!

- Не разрешайте детям использовать пылесос в качестве игрушки. Соблюдайте особую осторожность, если рядом с работающим устройством находятся дети или лица с ограниченными возможностями.
- Данное устройство не предназначено для использования детьми и людьми с ограниченными возможностями, если только лицом, отвечающим за их безопасность, им не даны соответствующие и понятные им инструкции о безопасном пользовании устройством и тех опасностях, которые могут возникать при его неправильном использовании.

- Не используйте сетевой шнур или шланг в качестве ручки для переноски пылесоса, не закрывайте дверь, если сетевой шнур проходит через дверной проём, а также избегайте контакта сетевого шнура с острыми краями или углами мебели. Во время уборки помещения запрещается переезжать пылесосом через сетевой шнур, так как может возникнуть опасность повреждения сетевого шнура.
  - Запрещается использовать пылесос при наличии повреждений сетевой вилки или сетевого шнура, если устройство работает с перебоями, а также после его падения. Не пытайтесь самостоятельно отремонтировать устройство. По всем вопросам ремонта обращайтесь в сервисный центр.
- Устройство предназначено только для домашнего использования**
- Если во время уборки резко снизилась всасывающая мощность пылесоса, немедленно выключите пылесос, извлеките вилку сетевого шнура из электрической розетки и проверьте телескопическую трубку или шланг на предмет засорения. Устраните засор, и только после этого можно продолжать уборку.
  - Если производите уборку пылесосом в непосредственной близости от сильно нагретых поверхностей, рядом с печельницами, а также в местах хранения легковоспламеняющихся жидкостей.

## Меры безопасности

Для дополнительной защиты целесообразно в цепь питания установить устройство защитного отключения (УЗО) с номинальным током срабатывания, не превышающим 30 мА; при установке следует обратиться к специалисту.

## Устранение неисправностей

### ЗАПРЕЩЕНЫ САМОСТОЯТЕЛЬНЫЙ РЕМОНТ ПРИБОРА ИЛИ ВНЕСЕНИЕ ИЗМЕНЕНИЙ В ЕГО КОНСТРУКЦИЮ!

НЕИСПРАВНОСТЬ	ВОЗМОЖНЫЕ ПРИЧИНЫ	УСТРАНЕНИЕ НЕИСПРАВНОСТЕЙ
Прибор не включается	Нет питания	Проверьте надёжность подключения шнура питания к электросети
Мощность всасывания недостаточна или снижается во время работы	Образовался засор в пылесборнике, фильтре, шланге или насадке	Очистите или замените пылесборник и фильтры. Проверьте и устраните засоры в шланге и насадке
Электрические разряды во время работы и налипание пыли на корпус насадки	Статическое электричество из-за низкой влажности воздуха в помещении	Принимайте меры к увлажнению воздуха в помещении. Регулярно подносите насадку к металлическим предметам для снятия статических зарядов
Неожиданное отключение прибора во время работы	Сработало защитное устройство из-за перегрева мотора	Устраните возможные причины перегрева (засор пылесборника, фильтров, шлангов и насадок). Перед повторным включением дайте прибору остыть в течение не менее 30 минут

## Эксплуатация устройства

**После транспортировки или хранения устройства при пониженной температуре необходимо выдержать его при комнатной температуре не менее двух часов.**

- Полностью распакуйте пылесос и проверьте его на наличие повреждений. При обнаружении повреждений не включайте и не используйте пылесос.
- Перед первым включением пылесоса убедитесь в том, что напряжение электрической сети соответствует рабочему напряжению пылесоса.
- Всегда отключайте пылесос и вынимайте вилку сетевого шнура из электрической розетки во время замены щёток-насадок, а также во время профилактики.

### Для уборки пола:

Вставьте патрубок щётки для пола в отверстие трубы таким образом, чтобы контактные штыри встали в гнезда, и прижмите до щелчка. Соедините трубу с всасывающим патрубком.

### Использование набора аксессуаров 3 в 1

Установите набор аксессуаров 3 в 1 непосредственно на всасывающий патрубок пылесоса или на трубу, установленную на всасывающий патрубок.

### Чистка полов и ковровых покрытий

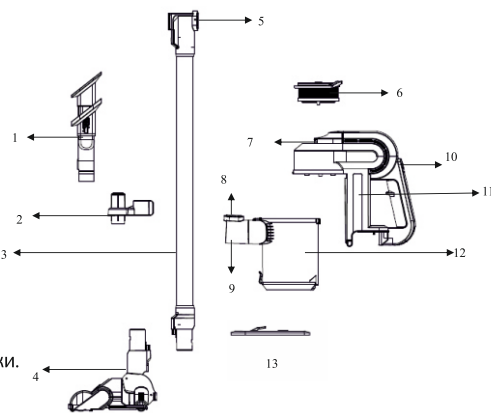
- Перед началом работы вытяните сетевой шнур на необходимую длину и вставьте вилку сетевого шнура в электрическую розетку. Жёлтая отметка на сетевом шнуре предупреждает о максимальной длине шнура. Запрещается вытягивать сетевой шнур дальше красной отметки.
- Для включения пылесоса нажмите на клавишу включения/выключения.
- По окончании работы отключите пылесос, нажав клавишу, и извлеките вилку сетевого шнура из электрической розетки.
- Для переноски пылесоса или контейнера-пылесборника используйте ручку.
- Электрическая щётка предназначена для сбора бытовой пыли с пола и ковровых покрытий при помощи вращающегося щетинного валика. Её конструкция очень чувствительна к засорению длинными волосами, шерстью, нитками и т.п. В случае образования засора, немедленно прекратите использование пылесоса и примите меры к очистке щетинного валика (см. раздел «ЧИСТКА И УХОД»).
- Для выключения прибора еще раз нажмите на кнопку включения/выключения.

### Чистка мебели

- Наденьте на всасывающий патрубок набор насадок 3 в 1. Мини-щетка и щетка для мебели подходят для чистки обивки мебели, а щелевая насадка – для уборки труднодоступных мест.
- Для включения прибора нажмите на кнопку включения/выключения.
- Для выключения прибора еще раз нажмите на кнопку включения/выключения.

**Примечание:** Всякий раз перед заменой щёток-насадок, а также перед чисткой контейнера-пылесборника отключайте пылесос и вынимайте сетевую вилку из электрической розетки.

**Внимание! Всегда включайте пылесос только с установленным контейнером-пылесборником, входным фильтром, выходным HEPA-фильтром и защитным фильтром. Всегда проверяйте правильность сборки контейнера-пылесборника и правильность установки фильтров.**



1. Набор аксессуаров 3 в 1 (щелевая насадка, мини-щетка, щетка для мебели)
2. Съёмный держатель насадок (крепится на трубе при необходимости).
3. Телескопическая стальная трубка
4. Щетка для пола
5. Кнопка фиксатора щетки для пола
6. HEPA - фильтр
7. Кнопка открывания крышки отсека HEPA - фильтра
8. Кнопка фиксатора аксессуаров
9. Всасывающий патрубок
10. Кнопка включения/выключения пылесоса и щётки для пола
11. Пылесос (основной корпус)
12. Пылесборник
13. Крепление на стену для хранения пылесоса

### Функция автоматического отключения

- Пылесос оснащён функцией автоматического отключения при перегреве электромотора.
- При перегреве электромотора сработает автоматический термopедохранитель, и пылесос выключится.
- В этом случае немедленно извлеките вилку сетевого шнура из электрической розетки.
- Проверьте телескопическую трубку на предмет засорения и устраните засор.
- Дайте пылесосу охладиться не менее 30 минут, прежде чем включить его снова.
- Подключите прибор к электрической сети, включите его, если пылесос не включается, это может означать, что в пылесосе имеются иные повреждения. В этом случае необходимо обратиться в сервисный центр для ремонта пылесоса.

## Очистка и уход

Производите удаление пыли и мусора, разборку и чистку контейнера-пылесборника после каждого использования пылесоса.

Начинайте уборку только в том случае, если из контейнера-пылесборника предварительно были удалены пыль и мусор.

### Снятие контейнера-пылесборника и удаление из него пыли и мусора

- Выключите пылесос, нажав на клавишу включения/выключения и извлеките вилку сетевого шнура из электрической розетки. Держась за ручку, нажмите на кнопку фиксатора и снимите контейнер-пылесборник.
- Расположите контейнер-пылесборник над мусорным ведром. Откройте крышку, нажав на фиксатор крышки. Удалите из контейнера-пылесборника скопившуюся пыль и мусор.
- Держите пылесос за ручку пылесборочным контейнером вниз. Утопите клавишу-фиксатор отсоединения пылесборочного контейнера, поверните контейнер на небольшой угол по часовой стрелке и аккуратно отсоедините его от пылесоса вниз.
- Поставьте пылесос на твердую стабильную опору. Нажмите на кнопку открывания крышки отсека HEPA – фильтра и откройте крышку. Аккуратно выньте фильтр из отсека за выступ корпуса и очистите его согласно инструкциям раздела «Очистка фильтра». Протрите отсек HEPA – фильтра и внутреннюю полость пылесборочного контейнера влажной отжатой тканевой салфеткой. Капель воды быть не должно. Просушите насухо.
- Установите фильтр на место и закройте крышку отсека. Затем возьмите пылесос за ручку и держа его на весу, присоедините пылесборочный контейнер, устанавливая его с небольшим угловым смещением так, чтобы выступы на корпусе вошли в пазы на пылесборнике, и поверните против часовой стрелки, при этом фиксатор должен защёлкнуться.

### Чистка выходного HEPA-фильтра

- Регулярно проводите чистку выходного HEPA-фильтра.
- Снимите решётку выходного фильтра, нажав на защёлку.
- Извлеките HEPA-фильтр, промойте его под струёй тёплой воды и тщательно просушите.
- Установите HEPA-фильтр на место.
- Установите на место решётку.

### Чистка защитного фильтра

При видимом загрязнении защитного фильтра извлеките его промойте, тщательно просушите и установите на место.

### Примечание:

- Не используйте посудомоечную машину для промывки фильтров, сепаратора, колбы.
- Перед установкой фильтров убедитесь в том, что они сухие.
- Запрещается использовать фен для сушки фильтров и других съёмных деталей.

**Внимание! Следите за чистотой фильтров, поскольку от этого зависит эффективность работы пылесоса; проводите чистку фильтров не менее трех-четырёх раз в год, а при сильном засорении - чаще.**

### Чистка корпуса пылесоса

- Протирайте корпус пылесоса слегка влажной мягкой тканью, после чего вытрите насухо.
- Запрещается погружать корпус пылесоса, сетевой шнур и вилку сетевого шнура в воду или в любые другие жидкости. Не допускайте попадания жидкости внутрь корпуса пылесоса.
- Запрещается для чистки поверхности пылесоса использовать растворители и абразивные чистящие средства.

### Чистка щётки

- Выключите прибор
- Отсоедините щётку от трубы, нажав на кнопку фиксатора.
- При небольшом количестве волос и ниток, намотавшихся на щетинный валик, их можно срезать ножом без снятия щетинного валика с корпуса щётки. Для этого расположите острый нож между рядами щетинок режущей кромкой наружу, от валика, и движением вдоль валика подрежьте намотанные волосы и нитки. После этого обрезки волос легко удаляются наружу из корпуса щётки, для удобства допускается поворачивать щетинный валик вокруг оси его вращения вручную. При сильном засорении щетинного валика, отстегните защёлку лючка на нижней поверхности щётки, снимите лючок и выньте щетинный валик из корпуса щётки. Когда щетинный валик извлечён из корпуса щётки, его можно легко очистить от намотавшихся волос и ниток с помощью острого ножа или ножниц.
- Установку щетинного валика на место в корпус щётки проводите в обратной последовательности.
- В случае сильного засорения деталей щётки и электропривода, обратитесь в авторизованный сервисный центр для разборки и чистки. (Работы, связанные с чисткой деталей пылесоса, не входят в гарантийное обслуживание).

## Условия гарантийного обслуживания

### Устройство предназначено исключительно для домашнего некоммерческого использования.

- Производитель оставляет за собой право изменять характеристики и внешний вид устройства без предварительного уведомления.
- Срок службы устройства составляет 3 года при условии использования устройства в строгом соответствии с настоящей инструкцией по эксплуатации.
- По окончании указанного срока рекомендуется утилизировать прибор в соответствии с правилами утилизации во избежание возможного причинения вреда жизни, здоровью и имуществу потребителя, а также окружающей среде.
- Товар сертифицирован в соответствии с действующим законодательством.
- Технические характеристики представлены на корпусе устройства и в инструкции по эксплуатации.
- Месяц и год изготовления данного изделия, а также информацию об импортере, вы можете найти на упаковке продукции.
- Срок гарантии 1 год.
- Срок годности не ограничен.

## Утилизация

В целях защиты окружающей среды, после окончания срока службы прибора и элементов питания, не выбрасывайте их вместе с обычными бытовыми отходами, передайте прибор и элементы питания в специализированные пункты для дальнейшей утилизации. Отходы, образующиеся при утилизации изделий, подлежат обязательному сбору с последующей утилизацией в установленном порядке. Для получения дополнительной информации об утилизации данного продукта обратитесь в местный муниципалитет, службу утилизации бытовых отходов или в магазин, где Вы приобрели данный продукт

## Транспортировка и хранение

- Перед тем, как убрать пылесос на длительное хранение, проведите чистку корпуса, контейнера-пылесборника и фильтров
- Для удобства при хранении пылесоса используйте место «парковки» щётки
- Храните пылесос в сухом прохладном месте, недоступном для детей.

## Для заметок

---

---

---

---

---

---

---

---

---

---

---

---

---

---

---

---

---

---

---

---

---

---

---

---