

Инструкция по эксплуатации

Слайдеры серии Slide Kamera SP это профессиональное оборудование, которое позволяет перемещать во время съемки видеокамеры и DSLR камеры весом до 4 кг. Специально разработанная каретка перемещается по направляющей и обеспечивает точное, мягкое и бесшумное скольжение.



Слайдеры Slide Kamera серии SP BASIC, PRO

Инструкцию в PDF-файле можно скачать на сайте www.slidekamera.eu



Перед началом работы со слайдерами Slide Kamera серии SP необходимо ознакомиться с инструкцией по эксплуатации. Помните, что использование оборудования не в соответствии с инструкцией может привести к аварии или поломке оборудования, за которое производитель не отвечает.

В случае повреждения слайдера во время транспортировки необходимо предоставить:

- документ о покупке
- комплект пенопластовых вкладок, обеспечивающих сохранность товара при транспортировке

В случае невыполнения данных требований производитель оставляет за собой право отмены гарантийных обязательств.

Фотографии товаров в инструкции могут незначительно отличаться от фактических товаров из-за внесенных производителем модификаций.

Производитель Slide Kamera ®

High Engineering Technology CNC s.c.
Sebastian Pawelec Karol Mikulski
Glina 45
82-522 Sadlinki
ИНН: 581-188-33-32

Офис продаж Slide Kamera

80-175 Gdańsk (Polska)
Ul. Kartuska 386

tel./fax (+48) 58 710 41 04
e-mail: biuro@slidekamera.pl / office@slidekamera.eu
www.slidekamera.pl / www.slidekamera.eu

Оглавление

1. Элементы и строение слайдера Slide Kamera серии SP	3
2. Описание оборудования	5
2.1. Каретка	5
2.2. Направляющая и монтажные пластины	5
2.3. Боковые ножки.....	6
3. Технические характеристики.....	6
4. Установка слайдера и различных аксессуаров.....	7
4.1. Установка штативной головы на каретке слайдера Slide Kamera серии SP.....	7
4.1.1. Установка штативной головы непосредственно на каретке слайдера Slide Kamera серии SP.....	7
4.1.2. Установка штативной головы на каретке слайдера Slide Kamera серии SP с использованием быстросъемной площадки Slide Kamera АКС-3 или Manfrotto MN577.....	7
4.2. Установка слайдеров Slide Kamera серии SP на штатив Slide Kamera серии HST.....	9
4.2.1. Установка слайдеров Slide Kamera серии SP непосредственно на штатив Slide Kamera серии HST.....	9
4.2.2. Установка слайдеров Slide Kamera серии SP на штатив Slide Kamera серии HST с использованием быстросъемной площадки Slide Kamera АКС-3 или Manfrotto MN577.....	9
4.3. Установка слайдеров Slide Kamera серии SP на штативные головы Slide Kamera.....	10
4.3.1. Установки слайдеров Slide Kamera серии SP непосредственно на вращающуюся голову Slide Kamera.....	11
4.3.2. Установки слайдеров Slide Kamera серии SP на штативные головы Slide Kamera с использованием быстросъемной площадки Slide Kamera АКС-3 или Manfrotto MN577.....	11
5. Электропривод постоянного тока HDN для слайдеров Slide Kamera серии SP.....	12
5.1. Установка электропривода постоянного тока HDN-DC на слайдер.....	13
6. Транспортировка.....	14
7. Хранение и техническое обслуживание	14
8. Гарантийные обязательства.....	15

1. Элементы слайдера Slide Kamera серии SP

Проверьте комплектность поставки слайдеров Slide Kamera серии SP.

Запрещается снимать и переставлять каретку на направляющей. Это может привести к повреждению роликов каретки, за которые производитель ответственности не несет.

В комплект слайдера Slide Kamera серии SP входит:

- направляющая (длина зависит от модели)
 - SP-600: 600 мм
 - SP-1000: 1000 мм
- ножи f-PRO SP или f-BASIC SP (тип ножек зависит от модели)
- нижняя центральная монтажная пластина с отверстиями 3/8" и 1/4"
- две нижних монтажная пластина с отверстиями 3/8", находятся по краям направляющей
- каретка с резьбовым разъемом 3/8" и пузырьковым уровнем
- шпилька AF-11 SL с резьбой 1/4" - 3/8"
- шпилька AF-12 SL с резьбой 3/8"
- тормоз каретки
- инструкция по эксплуатации

Модель	Длина направляющей	Количество центральных монтажных пластин	Количество боковых монтажных пластин	Тип ножек	Тормоз каретки
SP-600 BASIC	600мм	1	2	BASIC	в комплекте
SP-600 PRO	600мм	1	2	PRO	в комплекте
SP-1000 BASIC	1000мм	1	2	BASIC	в комплекте
S-1000 PRO	1000мм	1	2	PRO	в комплекте

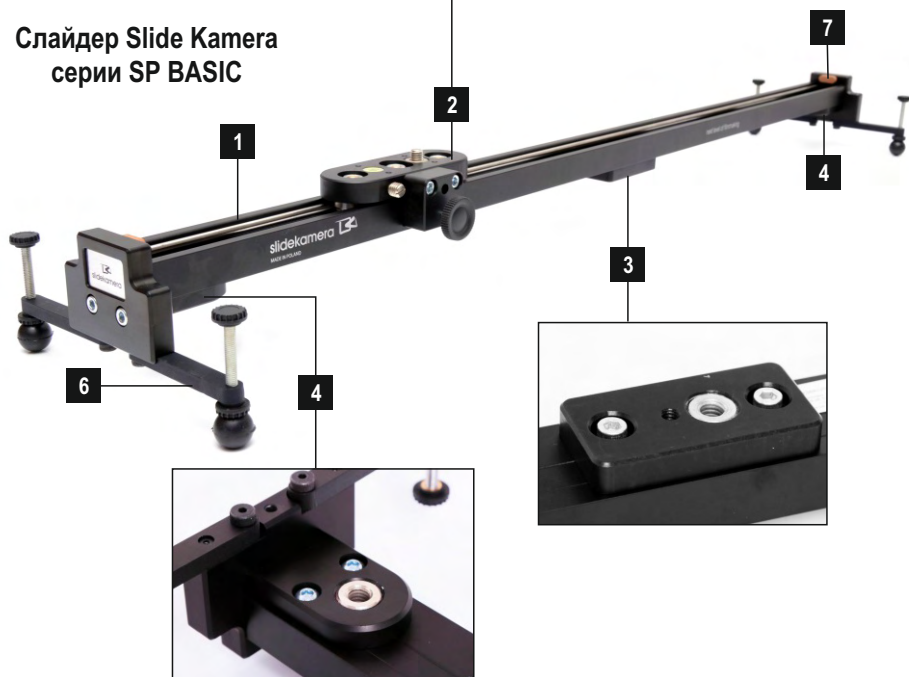
Строение слайдеров Slide Kamera серии SP:

- направляющая [1]
- каретка с резьбовым разъемом 3/8" и пузырьковым уровнем [2]
- нижняя центральная монтажная пластина с отверстиями 3/8" и 1/4" [3]
- нижняя боковая монтажная пластина с отверстием 3/8" [4]
- ножки f-PRO SP [5]
- ножки f-BASIC SP [6]
- резиновый ограничитель движения [7]
- пузырьковый уровень [8]
- четыре отверстия с резьбой M4 [9]
- шпилька AF-12 SL с резьбой 3/8" [10]
- шпилька AF-11 SL с резьбой 1/4" - 3/8" [11]
- тормоз каретки [12]

Слайдер Slide Kamera серии SP PRO



Слайдер Slide Kamera серии SP BASIC



2. Описание оборудования

Слайдеры серии Slide Kamera SP это профессиональное оборудование, которое позволяет перемещать во время съемки видеокамеры и DSLR камеры весом до 4 кг. Специально разработанная каретка перемещается по направляющей и обеспечивает точное, мягкое и бесшумное скольжение. Наличие различных разъемов обеспечивает универсальность использования аксессуаров и крепления слайдеров.

2.1. Каретка

Каретка выполнена из высококачественных компонентов и обеспечивает мягкое и стабильное движение. Каретка перемещается с помощью трех роликов, изготовленных из нержавеющей стали (INOX). Кроме того, каретка перемещается внутри направляющей, что защищает ролики от механических воздействий. Каретка снабжена резьбовым разъемом 3/8" и четырьмя отверстиями М4 (расстояние между отверстиями соответствует разъемам площадки АКС-3 или Manfrotto) и двумя отверстиями с резьбой 1/4" для крепления различных дополнительных аксессуаров.

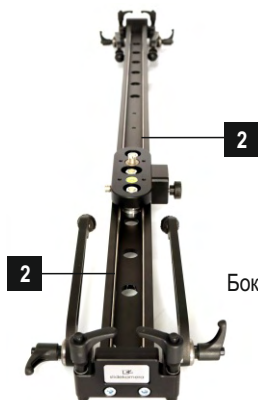
- Пузырьковый уровень [1]
- 4-ре разьема с резьбой М4 [2]
- Резьбовой разъем 3/8" [3]
- Резьбовой разъем 1/4" [4]
- Тормоз [5]
- Стержень из нержавеющей стали (INOX) [6]



2.2. Направляющая и монтажные пл

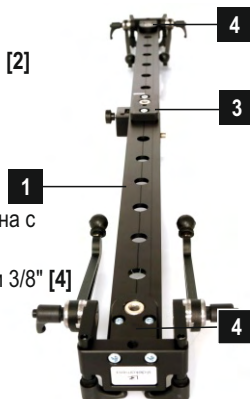
Жесткость и легкость направляющей обеспечивает алюминиевая конструкция, внутри которой размещены для стержня из нержавеющей стали (INOX). Снизу направляющая снабжена центральной монтажной пластиной с отверстиями 3/8" и 1/4" и двумя по бокам с отверстием 3/8", благодаря чему слайдер может быть легко установлен на 2 штатива. Длина направляющей зависит от модели. Доступны две длины: 600 мм и 1000 мм.

Вид сверху



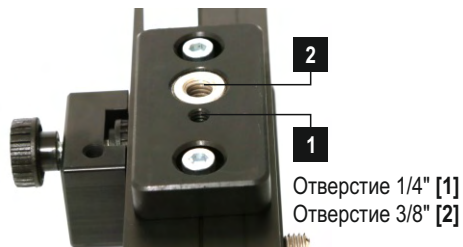
- Алюминиевая шина [1]
- Стержни из нержавеющей стали (INOX) [2]

Вид снизу

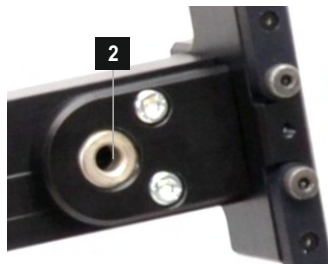


- Центральная нижняя монтажная пластина с отверстиями 3/8" и 1/4" [3]
- Боковые монтажные пластины с отверстием 3/8" [4]

Центральная нижняя монтажная пластина с отверстиями 3/8" и 1/4"



Боковые монтажные пластины с отверстием 3/8"



2.3. Ножки

В зависимости от выбранной модели слайдер Slide Kamera серии SP снабжен ножками либо f-BASIC SP, либо f-PRO SP. Алюминиевые ножки обеспечивают устойчивое и стабильное положение на неровных поверхностях. Ножки f-PRO SP имеют снизу монтажное отверстие 3/8", с помощью которого слайдер может быть установлен на два штатива или монопода. Так же ножки предотвращают выпадение каретки из направляющей. Ножки снабжены резиновыми прокладками для предотвращения каретки от ударов.



Ножки f-PRO SP



Ножки f-BASIC SP

3. Технические характеристики

Применение: осуществление плавных проездов

Длина направляющей: SP-600: 600 мм
SP-1000: 1000 мм

Вес: SP-600 BASIC – 2,4 кг
SP-600 PRO – 2,8 кг
SP-1000 BASIC – 3,0 кг
SP-1000 PRO – 3,4 кг

Ширина: 50 мм

Максимальная ширина ножек: f-BASIC SP - 210 мм
f-PRO SP - 520 мм

Нагрузка: 4 кг

Монтажные пластины: центральная с отверстиями 3/8" и 1/4"
две боковых с отверстиями 3/8"

Монтажные разъемы на каретке: отверстие 3/8"
четыре отверстия M4
два отверстия 1/4"

Пузырьковый уровень: 1 шт на каретке

Материал: алюминиевый каркас с двумя стержнями из нержавеющей стали (INOX) внутри

Цвет: черный

4. Установка слайдера и различных аксессуаров

Многочисленные отверстия в каретке и нижних монтажных пластинах обеспечивают универсальность и позволяют устанавливать различные аксессуары, а так же устанавливать слайдер различными способами.

4.1. Установка штативной головы на каретке слайдера Slide Kamera серии SP

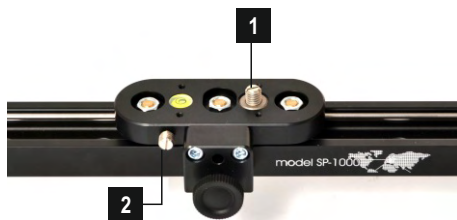
Каретка слайдера Slide Kamera серии SP снабжена различными отверстиями, благодаря чему штативную голову можно установить непосредственно на каретку с помощью шпилек AF-12 SL или AF-11 SL, так и через быстросъемную площадку АКС-3 с помощью четырех винтов М4. Расстояние между отверстиями М4 позволяет устанавливать площадки Manfrotto.

4.1.1. Установка штативной головы непосредственно на каретке слайдера Slide Kamera серии SP

Монтажное отверстие 3/8" в каретке позволяет устанавливать штативные головы с разъемами 3/8" и 1/4", используя соответствующие шпильки, входящие в комплект. Что бы установить штативную голову, необходимо в отверстие 3/8" вкрутить шпильку AF-11 SL или AF-12 SL, в зависимости от того, какой разъем у штативной головы. Далее прикрутить штативную голову.

Шпилька AF-12 SL с резьбой 3/8" [1]

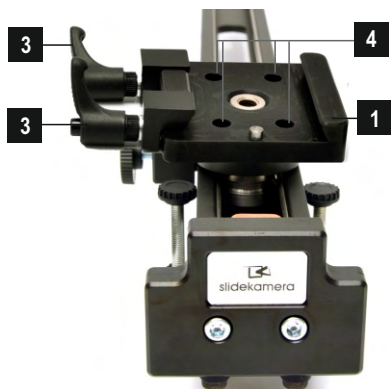
Шпилька AF-11 SL с резьбой 1/4" - 3/8" [2]



4.1.2. Установка штативной головы на каретке слайдера Slide Kamera серии SP с использованием быстросъемной площадки Slide Kamera АКС-3 или Manfrotto MN577

Использование быстросъемной площадки Slide Kamera АКС-3 позволяет осуществлять быструю смену аксессуаров при видеосъемке. В этом случае АКС-3 обеспечит быструю установку головы. Для крепления площадки АКС-3 на каретку снимите с каретки шпильки AF-12 SL и AF-11 SL. Далее в площадке АКС-3 [1] ослабьте зажимные ручки [3] и вытащите пластину АК-101 [2] из базы адаптера АКС-3. Прикрутите базу площадки АКС-3 к верхней пластине каретки с помощью коротких винтов М4х12 [4] (необходим 3-х миллиметровый шестигранный ключ).

Расстояния между отверстиями М4 позволяют устанавливать на каретке площадку Manfrotto MN577 с пластиной MN501PL. Установка площадки Manfrotto осуществляется так же как и быстросъемной площадки Slide Kamera АКС-3. Элементы пластины Manfrotto MN501PL будут рассмотрены ниже.

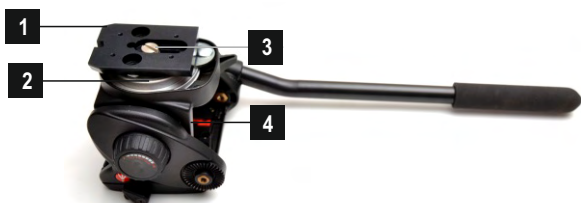


Вытащить из пластины АК-101 следующие винты:
2 x M8 [5] с квадратными гайками и

- винт 1/4" [6], если устанавливается голова с разъемом 3/8"
- винт 3/8" [7], если устанавливается голова с разъемом 1/4"
- болт фиксации винтов 1/4" и 3/8" [8]

Прикрепить пластинку АК-101 к нижней части штативной головы с помощью винтов 1/4" или 3/8".

пластинка АК-101 [1]
основание штативной головы [2]
винт фотографический 3/8" [3]
штативная голова [4]



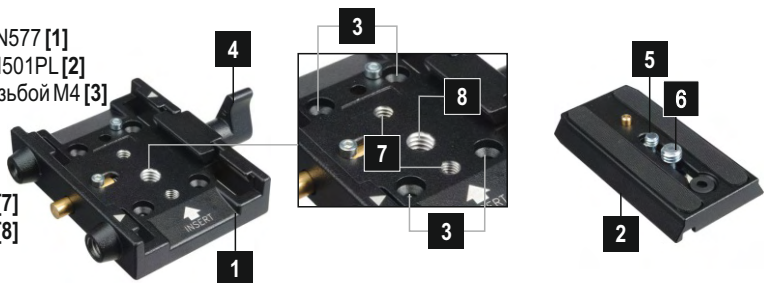
Установить голову с пластинкой АК-101 в базу адаптера АКС-3 и заблокируйте зажимные ручки.

Каретка слайдера [5]
Зажимные ручки для блокировки пластины АК-101
быстросъемной площадки АКС-3 [6]



Элементы площадки Manfrotto MN577 с пластиной MN501PL

Площадка Manfrotto MN577 [1]
Пластина Manfrotto MN501PL [2]
Четыре отверстия с резьбой M4 [3]
Зажимная ручка [4]
Винт 1/4" [5]
Винт 3/8" [6]
Разъем с резьбой 1/4" [7]
Разъем с резьбой 3/8" [8]



4.2. Установка слайдеров Slide Kamera серии SP на штатив SlideKamera серии HST

Слайдеры Slide Kamera серии SP могут быть установлены на штативы Slide Kamera серии HST. Способ установки на штативы HST-2 и HST-3 одинаков. Слайдер может быть установлен на штатив непосредственно с помощью полусферы Manfrotto 520Ball или монтажного винта Slide Kamera HSZ-2. Так же он может быть установлен с помощью быстросъемной площадки Slide Kamera АКС-3, что обеспечит быструю установку слайдера как на штатив, так и на штативную голову.

4.2.1. Установка слайдеров Slide Kamera серии SP непосредственно на штатив Slide Kamera серии HST

Слайдер Slide Kamera серии SP может быть установлен непосредственно на штатив серии HST с помощью монтажного винта Slide Kamera HSZ-2 [1] или полусферы Manfrotto [2]. Монтажный винт HSZ-2 обеспечивает жесткое крепление, в то время как полусфера Manfrotto позволяет выровнять слайдер по горизонту. При установке в первую очередь устанавливаем монтажный винт или полусферу на штативе, дальше вкручиваем винт 3/8" [3] в отверстие 3/8" в центральной монтажной пластине слайдера [4].



4.2.2. Установка слайдеров Slide Kamera серии SP на штатив Slide Kamera серии HST с использованием быстросъемной площадки Slide Kamera АКС-3 или площадки Manfrotto MN577

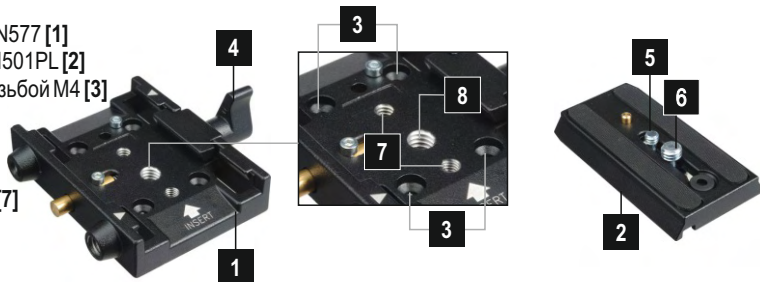
Использование быстросъемной площадки АКС-3 или Manfrotto MN577, прикрепленной к центральной монтажной пластине слайдера, позволяет быстро устанавливать и снимать слайдер со штатива. Обе площадки устанавливаются аналогичным способом. В первую очередь необходимо вытащить пластинку АК-101 из базы АКС-3, выкрутить все винта, за исключением фотографических винтов 1/4" [1] и 3/8" [2] и винта фиксирующего эти винты [3].

фотографический винт 1/4" [1]
фотографический винт 3/8" [2]
фиксирующий винт [3]



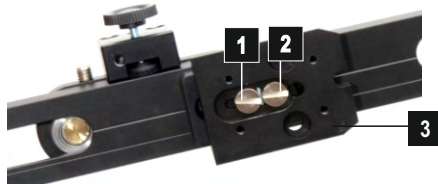
Элементы площадки Manfrotto MN577 с пластиной MN501PL

Площадка Manfrotto MN577 [1]
Пластина Manfrotto MN501PL [2]
Четыре отверстия с резьбой М4 [3]
Зажимная ручка [4]
Винт 1/4" [5]
Винт 3/8" [6]
Разъем с резьбой 1/4" [7]
Разъем с резьбой 3/8" [8]

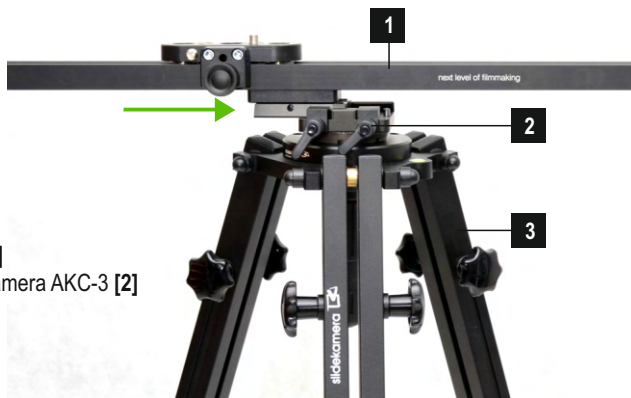


Прикрутить пластинку АК-101 к центральной монтажной площадке с помощью фотографических винтов 1/4" и 3/8".

фотографический винт 1/4" [1]
фотографический винт 3/8" [2]
пластинка SlideKamera АК-101 [3]



Прикрепить базу площадки Slide Kamera АКС-3 к гнезду штатива HST-2 или HST-3 с помощью монтажного винта HSZ-2 или полусферы Manfrotto 520Ball. Полусфера позволяет выровнять площадку на штативе. После этого можно вставить пластинку АК-101 в базу площадки и зафиксировать винты. Слайдер установлен.



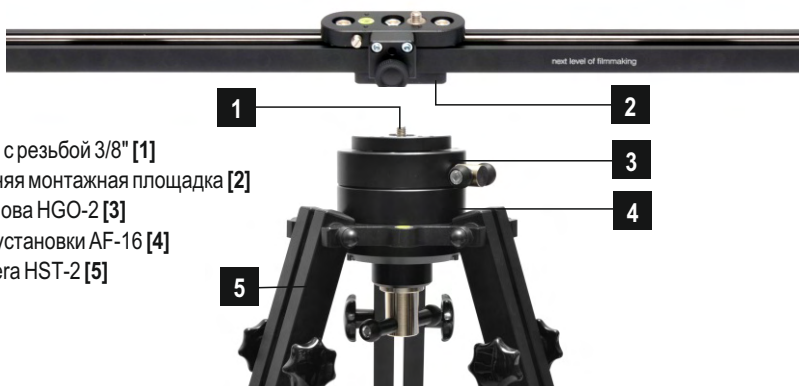
Слайдер Slide Kamera серии SP [1]
Быстросъемная площадка Slide Kamera АКС-3 [2]
Штатив Slide Kamera HST-2 [3]

4.3. Установка слайдеров Slide Kamera серии SP на штативные головы Slide Kamera

Слайдеры Slide Kamera серии SP могут быть установлены на штативные головы Slide Kamera. Способ установки на разные головы одинаков. Слайдер может быть установлен с помощью быстросъемной площадки Slide Kamera АКС-3 или Manfrotto MN577, что обеспечит быстрый монтаж и демонтаж его на голове, так и непосредственно на голову с помощью шпильки AF-12 LG (входит в состав штативных голов Slide Kamera). Центральная монтажная пластина с отверстиями 1/4" и 3/8" позволяет устанавливать слайдер так же на другие штативные головы, доступные на рынке.

4.3.1. Установки слайдеров Slide Kamera серии SP непосредственно на вращающуюся голову Slide Kamera

Прежде чем установить слайдер серии SP на вращающуюся голову в первую очередь необходимо выкрутить все винты из верхней площадки головы, кроме центрального – шпилька AF-12 LG. Далее вкрутить этот винт в отверстие 3/8" центральной нижней монтажной площадки слайдера Slide Kamera SP. Установка на примере вращающейся головы HGO-2.



Шпилька AF-12 LG с резьбой 3/8" [1]

Центральная нижняя монтажная площадка [2]

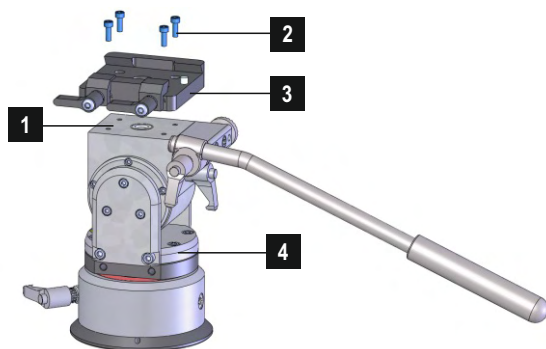
Вращающаяся голова HGO-2 [3]

Адаптер быстрой установки AF-16 [4]

Штатив Slide Kamera HST-2 [5]

4.3.2. Установки слайдеров Slide Kamera серии SP на штативные головы Slide Kamera с использованием быстросъемной площадки Slide Kamera AKC-3 или Manfrotto MN577

Установка слайдера Slide Kamera серии SP показана на примере гидравлической головы HG-5. Для начала необходимо выкрутить шпильку AF-12 LG из центрального отверстия головы HG-5. Далее необходимо установить на голове HG-5 быстросъемную площадку Slide Kamera AKC-3 или Manfrotto MN577. Установка осуществляется сходным образом. Опишем установку на примере Slide Kamera AKC-3. Вытащите пластинку АК-101 из базы площадки АКС-3 и выкрутите все винта, за исключением фотографических винтов 1/4" и 3/8" и винта фиксирующего эти винты. Прикрутите базу АКС-3 к верхней монтажной площадке головы HG-5 с помощью четырех винтов M4x12 (из комплекта быстросъемной площадки АКС-3).



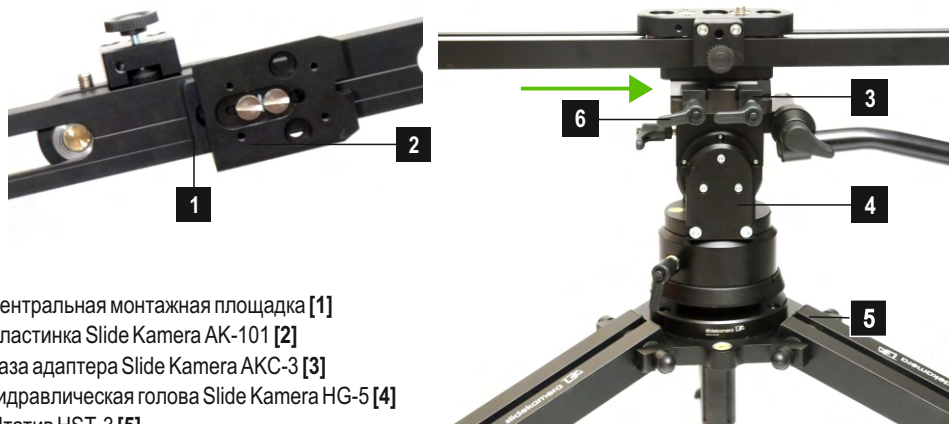
Верхняя монтажная площадка головы HG-5 [1]

Четыре винта M4x12 [2]

База адаптера АКС-3 [3]

Гидравлическая голова Slide Kamera HG-5 [4]

Прикрутить пластинку АК-101 к центральной монтажной площадке с помощью фотографических винтов 1/4" и 3/8". Установить голову с пластинкой АК-101 в базу адаптера АКС-3 и заблокируйте зажимные ручки.



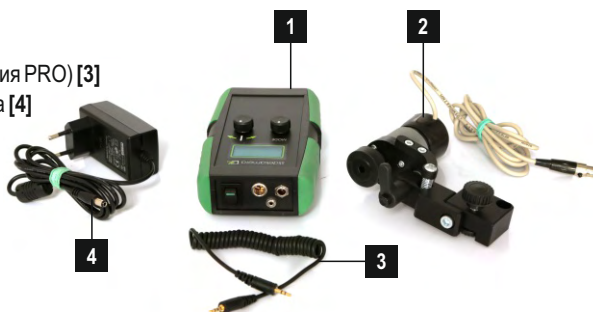
- Центральная монтажная площадка [1]
- Пластинка Slide Kamera АК-101 [2]
- База адаптера Slide Kamera АКС-3 [3]
- Гидравлическая голова Slide Kamera HG-5 [4]
- Штатив HST-3 [5]
- Ручка блокировки головы [6]

Центральная монтажная пластина с отверстиями 1/4" и 3/8" позволяет устанавливаться слайдеры Slide Kamera серии SP так же на другие штативные головы, доступные на рынке.

5. Электропривод постоянного тока HDN-DC для слайдеров Slide Kamera серии SP

Электропривод предназначен для плавного перемещения каретки слайдера со скоростью от 2 мм/сек до 55 мм/сек при видеосъемке или фотосъемке с заданным интервалом перемещений (time-laps). В комплект электропривода входит панель управления HDN-ST или HDN-ST PRO, соединяющийся с блоком электродвигателя HDN-ZN-2. Электропривод имеет стабилизацию скорости, которая обеспечивает идеальную плавность ход по горизонтали или под небольшим углом. Тихий звук работы практически не мешает запись звука при видеосъемке. Еще одним преимуществом является вес, который не превышает 1 кг. Так же доступна версия PRO с синхронизацией камеры и электропривода. В электроприводе версии PRO спуск затвора камеры синхронизирован с движением каретки и при остановке каретки двигатель дает импульс на спуск затвора.

- Панель управления HDN-ST PRO [1]
- Блок электродвигателя HDN-ZN-2 [2]
- Кабели дистанционного управления (версия PRO) [3]
- Адаптер питания от сети переменного тока [4]



Питание электропривода осуществляется от адаптера переменного тока или от 3-х батарей типа R6/AA. Конструкция электропривода позволяет моментально переходить на ручной режим, отсоединяя блок двигателя от поверхности слайдера. Монтажное отверстие с обратной стороны блока управления позволяет прикрепить его к штативу или слайдеру с помощью magic Arm или шарнирного крепления Slide Kamera AF-17.



5.1. Установка электропривода постоянного тока HDN-DC на слайдер

Что бы установить электропривод HDN-DC к слайдерам Slide Kamera серии SP отсоедините стояночный тормоз с помощью шестигранного ключа 5 мм. С помощью винтов на место стояночного тормоза установите блок электродвигатель. Обратите внимание, что бы пластина была установлена параллельно к каретке. Перед креплением двигателя проверьте, что б плечо с валиком была отжато и зафиксировано (пружина сжата).



При использовании электропривода помните о необходимости разблокировки стояночного тормоза [1] с установленным на нем двигателе HDN-ZN-2. Разблокируйте пластину и прижмите валик к направляющей слайдера. Если вы хотите осуществить видеосъемку без использования электропривода, поднимите и зафиксируйте пластинку с роликом [2]. В этом положении каретка будет перемещаться свободно.



6. Транспортировка

Слайдеры Slide Kamera серии SP это очень точные устройства, которые позволяют Вам получать отличные визуальные эффекты, и некоторые их элементы очень чувствительны к повреждениям. Особенно чувствительны к повреждениям направляющие, которые находятся в непосредственном контакте с роликами каретки. Даже самые незначительные повреждения направляющих могут привести к ухудшению плавности перемещения каретки.

Во время транспортировки необходимо наилучшим способом защитить перечисленные элементы. Для транспортировки рекомендуется использовать чехлы Slide Kamera PSK либо любые другие кофры, которые обеспечат сохранность направляющих и роликов каретки.

Во время транспортировки каретка должна быть зафиксирована и неподвижна, а ножки сложены

Слайдер Slide Kamera серии SP	Чехол
Slide Kamera SP 600mm BASIC/PRO	Slide Kamera PSK-1
Slide Kamera SP 1000mm BASIC/PRO	Slide Kamera PSK-3



Чехлы изготовлены из водонепроницаемой высокопрочной ткани из полиэстера, защищающей слайдеры от механических воздействий и погодных условий. Транспортировочная ручка изготовлена из полиамидной ленты, двухступенчатый регулируемый плечевой ремень, который позволяет носить чехол несколькими способами. Толщина стенок 1 см.

7. Хранение и техническое обслуживание

- Для очистки используйте мягкую ткань, не используйте абразивные материалы, которые могут повредить защитную поверхность.
- Для удаления грязи можно использовать сжатый воздух.
- Ничем не смазывайте ролики и направляющую, по которой двигаются ролики.
- В случае появления люфта у каретки обратитесь в сервисную службу Slide Kamera или к уполномоченному дилеру.
- Не оставляйте устройство на солнце, так как это может привести к ухудшению смазки роликов и ее испарению, что впоследствии может привести к повреждению.

Любые изменения конструкции и ремонт могут осуществляться только производителем или уполномоченным сервисом. Несоблюдение правил хранения может привести к отмене гарантийных обязательств.

8. Гарантийные обязательства

На всю продукцию производства Slide Kamera гарантийный срок составляет 12 месяцев. Гарантия распространяется на дефекты конструкции и материалов. Гарантийные обязательства включают в себя ремонт или, в случае невозможности ремонта, замену товара на новый, но не превышающий каталожную стоимость товара. Гарантия не распространяется на повреждения и / или дефекты, вызванные неправильным использованием или не соблюдением правил обслуживанием товара.

Гарантия также утрачивает свою силу в следующих случаях:

- Несанкционированные попытки ремонта или внесение изменений в конструкцию
- Наличие механических повреждений возникших при эксплуатации, транспортировке, наличие вмятин, царапин и тп.
- Попадание на устройства влаги и воды

Для получения гарантийного обслуживания Покупателю необходимо обратиться в точку приобретения оборудования и предоставить ухоженное оборудование и подтверждение об оплате.

По истечении гарантийного срока Вы можете приобрести запасные части от производителя у дистрибьюторов указанных на сайте производителя www.slidekamera.com и www.slidekamera.eu

