



NOUS VIVONS SAIN  
We live healthy

**VITESSE**<sup>®</sup>  
*Home*



“Vitesse France S.A.R.L.”  
91 rue du Faubourg Saint Honore  
75008 Paris-France  
[www.vitessehome.com](http://www.vitessehome.com)



**VS-173**





!

VITESSE.

( )

VITESSE

\_\_\_\_\_ P/1

\_\_\_\_\_ P/2

\_\_\_\_\_ P/2

\_\_\_\_\_ P/5

\_\_\_\_\_ P/5

\_\_\_\_\_ P/5

\_\_\_\_\_ P/6

\_\_\_\_\_ P/6

\_\_\_\_\_ P/6

\_\_\_\_\_ P/7

\_\_\_\_\_ P/7

\_\_\_\_\_ P/8

\_\_\_\_\_ P/9

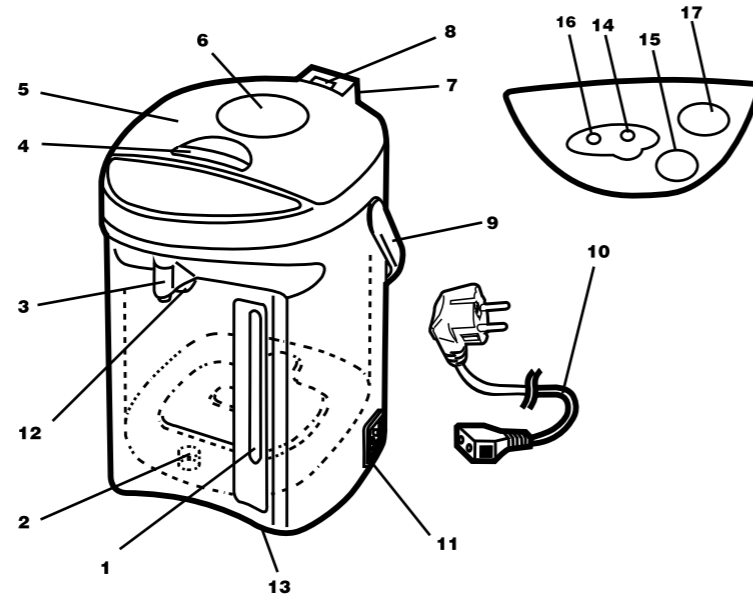
\_\_\_\_\_ P/9

\_\_\_\_\_ P/9

\_\_\_\_\_ P/10

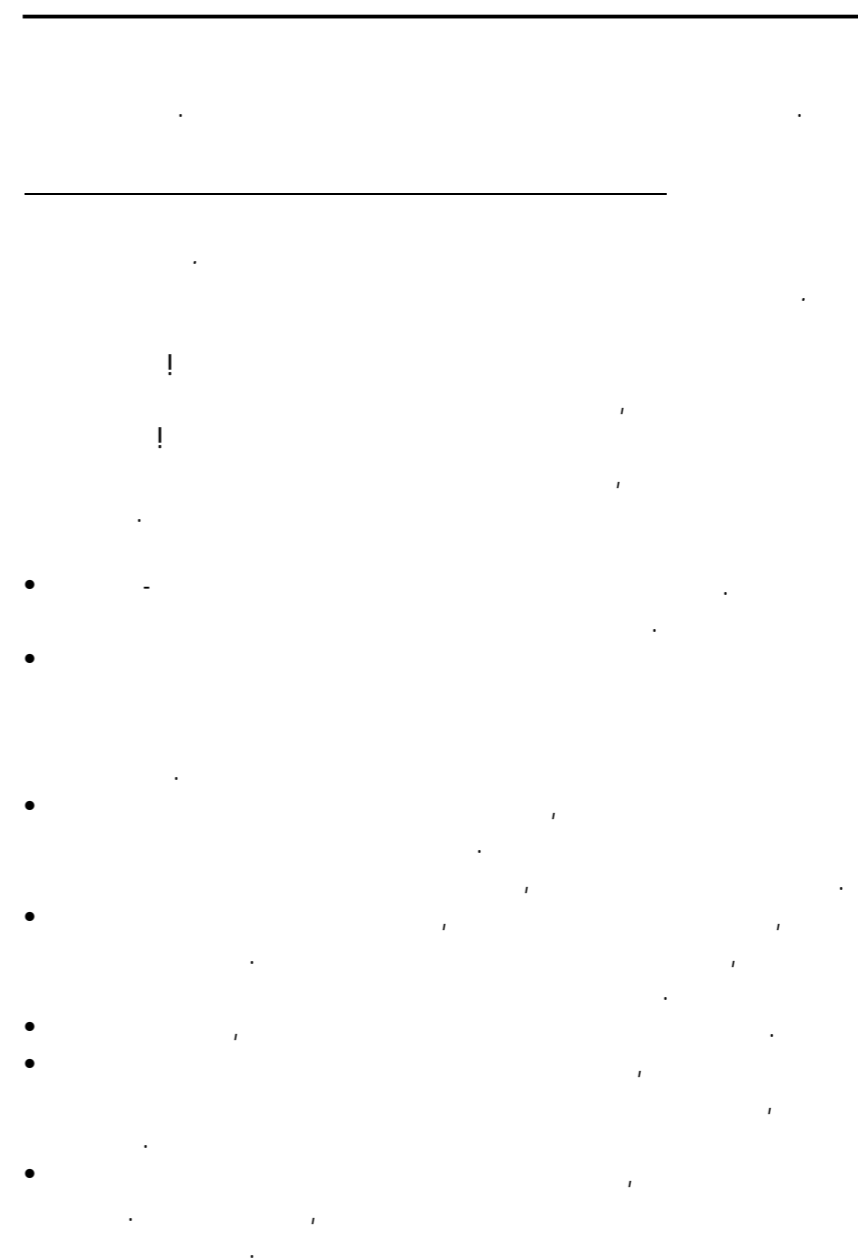
\_\_\_\_\_ P/11

\_\_\_\_\_ P/12



- 1.
- 2.
- 3.
- 4.
- 5.
- 6.
- 7.
- 8.
- 9.
- 10.
- 11.
- 12.
- 13.
- 14.
- 15.
- 16.
- 17.

( )



•

•

•

•

•

•

•

•

•

•

•

•

•

•

•

•

•

•

•

•

•

•

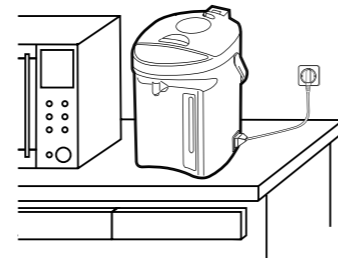
•

•

•

•

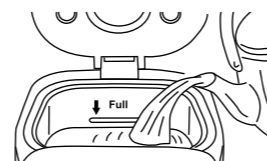
•



(4)



0,5



•

•

•

•

•

•

•

•

•

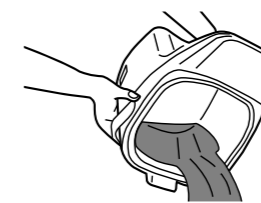
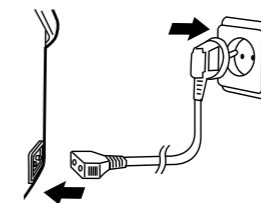
•

(16)

90° ).

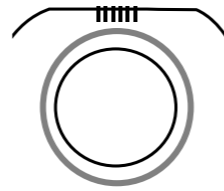
(14)

(17)

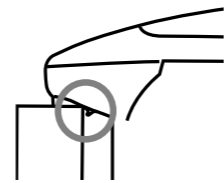


« ».

•



•



•

« »

90

(14).

2-3

(16).

(15)-

!

!

---

- 
- 
- 
- 
- 

---

- 
- 

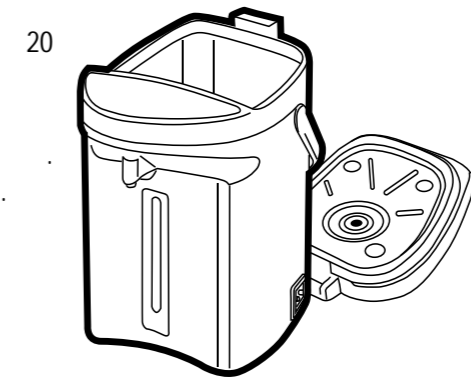
---

- « ».
- 2-3
- 1.

- 2.

- 3.

- 4.
- 5.



: 750 /  
 35  
 : 3,5  
 : 220-240  
 : 50 60

!

2-



Неисправность	Причина	Решение
Белые или блестящие частицы в кипяченой воде	Накипь	Очистите термопот лимонной кислотой
Кипяченая вода имеет неприятный запах	Вода, содержащая минералы, или которая подвергалась очистке ионами, способствует образованию накипи на стенках внутреннего резервуара	Очистите термопот лимонной кислотой
	Проточная вода содержит много хлора, который является причиной неприятного запаха	Очистите термопот лимонной кислотой
	Неприятный запах может возникнуть при первом использовании чайника. Со временем он исчезнет. Если чайник постоянно ставить на пластиковую поверхность, вода может впитывать запах пластика.	
Вода из выпускного отверстия поступает в меньшем количестве, чем необходимо (или же ее поступление затруднено)	Убедитесь, что фильтр не заблокирован	Очистите фильтр с помощью щетки
	Поступление воды в течение нескольких минут может затруднять пена в насосе, образовавшаяся после кипячения воды	Откройте крышку, затем нажмите кнопку поступления воды
Самопроизвольно выделяется горячая вода	Неисправность кнопки подачи воды	Нажмите и отпустите кнопку поступления воды
Вода не закипает	Убедитесь, что уровень воды не превышает максимальной отметки	Слейте немного воды