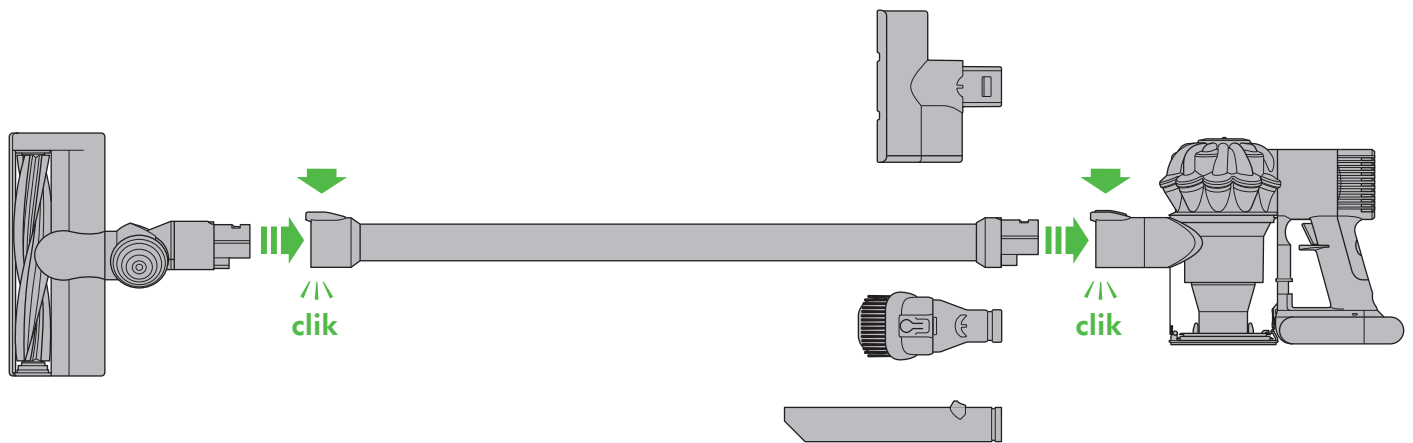


OPERATING MANUAL

Manuel d'utilisation
 Bedienungsanleitung
 Handleiding
 Manual de instrucciones
 Manuale d'uso
 Руководство по эксплуатации
 Priročnik za uporabo



IMPORTANT!
WASH FILTER

LAVAGE DU FILTRE
 FILTER WASCHEN
 FILTER WASSEN
 LAVADO DEL FILTRO
 LAVAGGIO DEL FILTRO
 ПРОМЫВАЙТЕ ФИЛЬТР
 OPERITE FILTER

Charging.
 En cours de chargement.
 Gerät wird geladen.
 Opladen.
 Cargando.
 Ricarica.
 Постоянно горит - идет процесс зарядки.
 Polnjenje.

Fully charged.
 Complètement chargé.
 Komplett geladen.
 Volledig opgeladen.
 Carga completa.
 Ricarica completa.
 Индикатор не горит - прибор полностью заряжен.
 Napolnjen.

REGISTER
YOUR GUARANTEE TODAY

Enregistrez maintenant votre garantie
 Registrieren Sie am besten noch heute Ihre Garantie
 Registreer uw garantie vandaag
 Registre la garantía hoy mismo
 Registrare oggi stesso la garanzia
 Зарегистрируйте Вашу гарантию сегодня
 Registrirajte vašo garancijo še danes

Dyson customer care

Thank you for choosing to buy a Dyson appliance

After registering your free 2 year guarantee, your Dyson appliance will be covered for parts and labour for 2 years from the date of purchase, subject to the terms of the guarantee. If you have any questions about your Dyson appliance, call the Dyson Helpline with your serial number and details of where/when you bought the appliance.

Most questions can be solved over the phone by one of our trained Dyson Helpline staff. Your serial number can be found on your rating plate which is on the main body of the appliance behind the clear bin.

SERVICE CONSOMMATEURS DYSON

MERCI D'AVOIR CHOISI UN APPAREIL DYSON

Garantie 2 ans pièces et main-d'œuvre incluses à compter de la date d'achat, selon les conditions générales. Pour toute question concernant votre appareil Dyson, appelez le Service Consommateurs Dyson et communiquez le numéro de série et les détails concernant la date/le lieu d'achat. La plupart des questions peuvent être résolues par téléphone par un de nos techniciens du Service Consommateurs Dyson.

Le numéro de série se trouve sur la plaque signalétique située sur l'unité principal de l'appareil, derrière le collecteur transparent.

DYSON KUNDENDIENST

VIELEN DANK, DASS SIE SICH FÜR DYSON ENTSCHIEDEN HABEN

Für Ihr Dyson-Gerät gewähren wir Ihnen ab Kaufdatum für einen Zeitraum von 2 Jahren gemäß unseren Garantiebestimmungen Garantie auf alle Teile und Arbeiten. Wenn Sie Rückfragen zu Ihrem Dyson-Gerät haben, rufen Sie die Telefonberatung des Dyson Kundendienstes an. Geben Sie die Seriennummer und die Einzelheiten an, wo und wann Sie das Gerät gekauft haben. Die meisten Fragen können telefonisch von einem unserer Kundendienstmitarbeiter geklärt werden.

Die Seriennummer finden Sie auf dem Serienetikett an dem Gerät hinter dem Auffangbehälter.

DYSON KLANTENSERVICE

HARTELIJK DANK VOOR UW AANKOOP VAN EEN APPARAAT VAN DYSON

Na registratie voor uw 2-jarige garantie valt uw Dyson apparaat gedurende 2 jaar na de datum van aankoop onder de garantie voor onderdelen en werkzaamheden, afhankelijk van de garantievoorwaarden. Als u vragen hebt over uw Dyson apparaat, bel dan de Dyson Benelux Helpdesk en geef uw serienummer door en gegevens over waar/wanneer u het product gekocht hebt. De meeste vragen kunnen telefonisch worden beantwoord door een van onze Dyson Benelux Helpdeskmedewerkers.

Uw serienummer staat op het typeplaatje wat zich bevindt op het hoofdonderdeel van het apparaat, achter het doorzichtige stofreservoir.

SERVICIO DE ATENCIÓN AL CLIENTE DYSON

GRACIAS POR ELEGIR UN APARATO DYSON

Después de registrar la garantía, su aparato Dyson estará cubierto en piezas y mano de obra durante 2 años desde la fecha de compra, sujeto a los términos de la garantía.

Si tiene alguna pregunta acerca de su aparato Dyson, póngase en contacto con la línea de servicio al cliente de Dyson con su número de serie y los detalles de dónde y cuándo compró su aparato. La mayor parte de sus preguntas podrán ser resueltas por teléfono por uno de los operadores de la línea de servicio al cliente de Dyson.

El número de serie está en la placa de especificaciones en el cuerpo principal del aparato detrás del cubo transparente.

ASSISTENZA CLIENTI DYSON

GRAZIE PER AVER SCELTO UN APPARECCHIO DYSON

Dopo aver registrato la garanzia, le parti e la manodopera del vostro apparecchio Dyson saranno coperte per 2 anni dalla data d'acquisto, in base alle condizioni previste dalla garanzia. Se avete domande sul vostro apparecchio Dyson, chiamate il Centro Assistenza Dyson tenendo a portata di mano il numero di serie dell'apparecchio e le informazioni su dove e quando è stato acquistato. La maggior parte dei dubbi può essere risolta telefonicamente dallo staff del nostro Centro Assistenza Dyson.

Il numero di serie è riportato sulla targhetta che si trova sul corpo principale dell'apparecchio dietro al contenitore trasparente.

СЕРВИС ДАЙСОН

БЛАГОДАРИМ ЗА ВЫБОР УСТРОЙСТВА DYSON

Ваше устройство Dyson находится на гарантийном обслуживании в течение 2 лет с момента покупки, в соответствии с условиями и исключениями, указанными в данной инструкции по эксплуатации. Если у вас возникнут какие-либо вопросы, позвоните в Службу Поддержки Клиентов Dyson, укажите серийный номер вашего устройства и где и когда вы его купили.

Большинство вопросов можно уладить по телефону с одним из квалифицированных сотрудников Службы Поддержки Клиентов Dyson.

Серийный номер указан на паспортной табличке, которая находится на корпусе прибора за прозрачным контейнером.

DYSONOVA POMOČ UPORABNIKOM

ZAHVALJUJEMO SE VAM ZA NAKUP NAPRAVE DYSON

Potem ko registrirate vašo 2-letno garancijo, bo za vašo napravo Dyson veljala 2-letna garancija v skladu s garancijskimi pogoji. Če imate kakršnih koli vprašanj o svoji napravi Dyson, nas pokličite, sporočite serijsko številko in podatke o tem, kje in kdaj ste kupili napravo. Večino vprašanj je mogoče rešiti po telefonu z našimi sodelavci za tehnično podporo pri Dysonu.

Serijska številka aparata je navedena na tipski ploščici na ohišju aparata za zbiralnikom smeti.

Note your serial number for future reference.

Veillez noter votre numéro de série pour pouvoir vous y référer ultérieurement.

Registrieren Sie am besten noch heute Ihre Garantie.

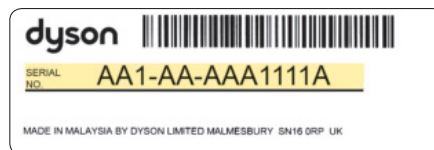
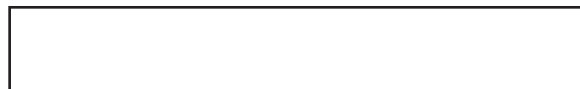
Noteer hier uw serienummer ter referentie.

Apunte su número de serie para una futura referencia.

Registrate oggi stesso la garanzia.

Запишите ваш серийный номер на будущее.

Registrirajte vašo garancijo še danes.



This illustration is for example purposes only.

A des fins d'illustration seulement.

Nur für Illustrationszwecke.

Uitsluitend ter illustratie.

Imagen de ejemplo.

Immagine di esempio.

Данный номер является ОБРАЗЦОМ.

Za ponazoritev.

REGISTER ONLINE OR BY PHONE

Enregistrement par téléphone ou en ligne

Registration Online oder telefonisch

Online of telefonisch registreren

Registro online o por teléfono

Registrazione online su www.dyson.it

Позвоните нам по бесплатному номеру

8-800-100-100-2, или напишите письмо

по адресу info.russia@dyson.com

Registrirajte se preko spleta ali telefona

www.dyson.com



7. Se o aparelho não estiver a funcionar como deveria ou se tiver sofrido um impacto violento, uma queda ou outros danos, bem como se tiver sido deixado no exterior ou mergulhado em água, não o utilize e contacte a Linha de Assistência da Dyson.
8. Contacte a Linha de Assistência da Dyson quando precisar de assistência ou reparações. Não desmonte o aparelho porque uma remontagem incorrecta pode resultar em choque eléctrico ou incêndio.
9. Não estique o cabo, nem o coloque sobre tensão. Mantenha o cabo afastado de superfícies quentes. Não coloque o cabo onde possa ser entalado por uma porta, nem o encoste a extremidades ou esquinas aguçadas. Não coloque o cabo em áreas de passagem onde pessoas possam pisá-lo ou tropeçar nele. Não passe a máquina por cima do cabo.
10. Não desligue o aparelho puxando pelo cabo. Para o desligar, agarre a ficha e não o cabo. Não se recomenda a utilização de extensões eléctricas.
11. Não utilize o aspirador para recolher água.
12. Não use o aparelho para aspirar líquidos inflamáveis ou combustíveis, como a gasolina, nem o utilize em áreas onde se possam encontrar vapores procedentes de tais líquidos.
13. Não aspire nada que esteja a arder ou a fumar, como cigarros, fósforos ou cinzas quentes.
14. Mantenha os cabelos, as roupas folgadas, os dedos e todas as partes do corpo afastados das aberturas e das peças em movimento, como a escova. Não aponte a mangueira, o tubo ou os acessórios para os olhos ou os ouvidos nem os coloque na boca.
15. Não introduza nenhum objecto nas aberturas. Não use se alguma abertura estiver obstruída; mantenha as aberturas livres de pó, algodão, cabelos e tudo o que possa reduzir o fluxo de ar.
16. Utilize apenas acessórios e peças sobresselentes recomendados pela Dyson.
17. Não use sem que o depósito transparente e os filtros estejam colocados.
18. Desligue o aparelho da corrente quando não for usado durante longos períodos e antes de serviços de manutenção.
19. Tenha especial cuidado ao aspirar escadas.
20. Não instale, carregue ou utilize este aparelho no exterior, numa casa de banho ou a menos de 3 metros de uma piscina. Não o utilize em superfícies molhadas, nem o exponha a humidade, chuva ou neve.
21. Use apenas carregadores Dyson para carregar este aparelho da mesma marca. Use apenas baterias Dyson: outro tipo de baterias pode provocar lesões ou danos materiais.
22. Não queime este aparelho, mesmo que esteja gravemente danificado. A bateria pode explodir com o fogo.
23. Desligue sempre o aparelho antes de encaixar ou desencaixar a mangueira ou a escova motorizada.

LEIA E GUARDE ESTAS INSTRUÇÕES

ESTE APARELHO DESTINA-SE EXCLUSIVAMENTE AO USO DOMÉSTICO



Não o utilize perto de chamas.



Não guarde o aparelho perto de uma fonte de calor.



Não recolha água ou líquidos.



Não recolha objectos incandescentes.



Não aproxime as mãos da escova quando o aparelho estiver a funcionar.

RU

ВАЖНЫЕ ИНСТРУКЦИИ ПО ТЕХНИКЕ БЕЗОПАСНОСТИ

ПЕРЕД ИСПОЛЬЗОВАНИЕМ УСТРОЙСТВА ПРОЧИТАЙТЕ ВСЕ ИНСТРУКЦИИ И ПРЕДУПРЕЖДЕНИЯ В ДАННОМ РУКОВОДСТВЕ И НА УСТРОЙСТВЕ

При пользовании электроприбором необходимо всегда соблюдать основные меры предосторожности, включая те, что приведены ниже:

ПРЕДУПРЕЖДЕНИЕ

Эти предупреждения относятся к устройству, а также к любым съемным приспособлениям, принадлежностям, зарядным устройствам и адаптерам питания в случаях, где они применимы.

ВО ИЗБЕЖАНИЕ РИСКА ВОЗГОРАНИЯ, ПОРАЖЕНИЯ ЭЛЕКТРИЧЕСКИМ ТОКОМ ИЛИ ПОЛУЧЕНИЯ ТРАВМЫ:

1. Дети в возрасте от 8 лет, лица с ограниченными физическими, сенсорными или умственными возможностями, а также лица, не имеющие достаточного опыта и знаний, могут использовать это устройство Dyson только в присутствии человека, отвечающего за их безопасность, или после получения от ответственного лица инструкций по безопасному использованию устройства при условии понимания существующих рисков. Очистка и обслуживание устройства не должны выполняться детьми без присмотра.
2. Данное устройство не является игрушкой. Будьте очень бдительны, используя прибор рядом с детьми. Эксплуатация устройства детьми возможна только под постоянным присмотром взрослых. Не разрешайте детям играть с устройством.
3. Не выполняйте работы по обслуживанию, кроме указанных в данном руководстве или рекомендованных службой поддержки компании Dyson.
4. Предназначено для использования только в сухих местах. Не используйте вне помещений или на влажных поверхностях.
5. Не касайтесь устройства или вилки кабеля питания влажными руками.
6. Не используйте устройство с поврежденным кабелем электропитания или вилкой. Для обеспечения безопасной эксплуатации замену поврежденного кабеля должен осуществлять специалист Dyson, сервисный агент Dyson или специалист соответствующей квалификации.
7. Если устройство не работает как следует, если оно повреждено, влажное или упало в воду, если есть запах гари, дыма, не используйте его. Обратитесь в Сервисную Службу Dyson для ремонта или замены.
8. При необходимости проведения обслуживания или ремонта обратитесь в службу поддержки компании Dyson. Не разбирайте устройство самостоятельно. Это может стать причиной пожара или поражения электрическим током.
9. Не растягивайте и не натягивайте кабель слишком сильно. Держите кабель вдали от горячих поверхностей. Не заземляйте кабель дверями, не наматывайте его вокруг острых краев или углов. Не располагайте кабель на проходе и в местах, где на него можно наступить или споткнуться. Не пережимайте шнур.
10. Не дергайте кабель, пытаясь выключить пылесос. Отключая пылесос от сети, беритесь за вилку, а не за кабель. Не рекомендуется использовать удлинители.
11. Не используйте данный пылесос для уборки жидкостей.
12. Не пользуйтесь пылесосом для сбора легковоспламеняющихся или взрывоопасных жидкостей, таких как бензин, и не пользуйтесь пылесосом в местах, где могут находиться такие жидкости или их пары.
13. Не используйте пылесос для сбора горящего или тлеющего мусора, такого как сигареты, спички или горячий пепел.
14. Следите, чтобы волосы, края одежды, пальцы и другие части тела не попадали в отверстия или подвижные детали пылесоса, например в щетку. Не направляйте шланг, трубку и насадки пылесоса в глаза или уши и не берите их в рот.
15. Не вставляйте никакие предметы в отверстия. Не используйте устройство, если его отверстия заблокированы; следите за тем, чтобы пыль, мусор, волосы и пр. не мешали свободному прохождению воздушного потока.
16. Используйте только рекомендуемые Dyson аксессуары и запчасти.
17. Не используйте пылесос, если не установлен прозрачный контейнер или фильтр.
18. Вынимайте сетевой кабель из розетки при длительных перерывах в использовании, а также перед техобслуживанием или текущим уходом.
19. Будьте крайне аккуратны при уборке лестниц.
20. Данное устройство нельзя устанавливать, заряжать и использовать вне помещения, в ванной комнате или в пределах 3 метров от бассейна. Не используйте его на влажных поверхностях

и не подвергайте воздействию сырости, дождя или снега.

21. Для зарядки данного устройства Dyson следует использовать только зарядные устройства Dyson. Используйте только аккумуляторы Dyson: аккумуляторы других типов могут взорваться, нанеся травмы и материальный ущерб.
22. Не сжигайте устройство, даже если оно серьезно повреждено. В огне аккумуляторы могут взорваться.
23. Всегда отключайте устройство перед подсоединением или отсоединением механической щетки.

ПРОЧИТАЙТЕ И СОХРАНИТЕ ДАННЫЕ ИНСТРУКЦИИ

ДАННОЕ УСТРОЙСТВО ПРЕДНАЗНАЧЕНО ТОЛЬКО ДЛЯ БЫТОВОГО ПОЛЬЗОВАНИЯ



Не используйте устройство вблизи открытого огня.



Не храните и не включайте устройство вблизи источников тепла.



Не используйте для уборки воды или жидкостей.



Не используйте для уборки горящих предметов.



Не кладите руки возле щетки при использовании устройства.

SE

VIKTIGA SÄKERHETSFÖRESKRIFTER

INNAN DU ANVÄNDER VERKTYGET LÄS SAMTLIGA ANVISNINGAR OCH VARNINGSTEXTER I BRUKSANVISNINGEN OCH PÅ VERKTYGET

När du använder en elektrisk apparat ska du alltid följa vissa grundläggande säkerhetsföreskrifter, inklusive de följande:

⚠ VARNING

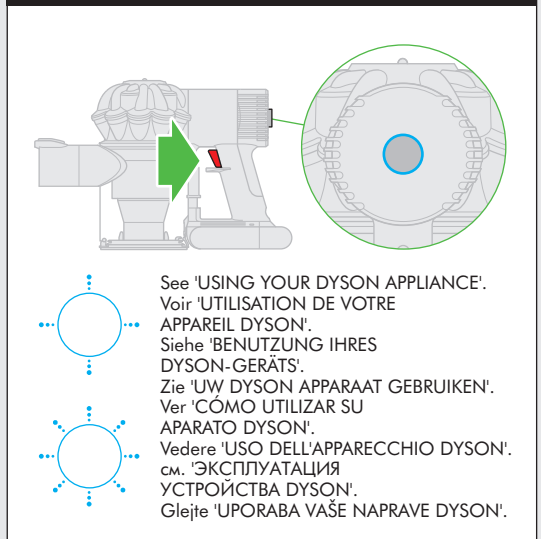
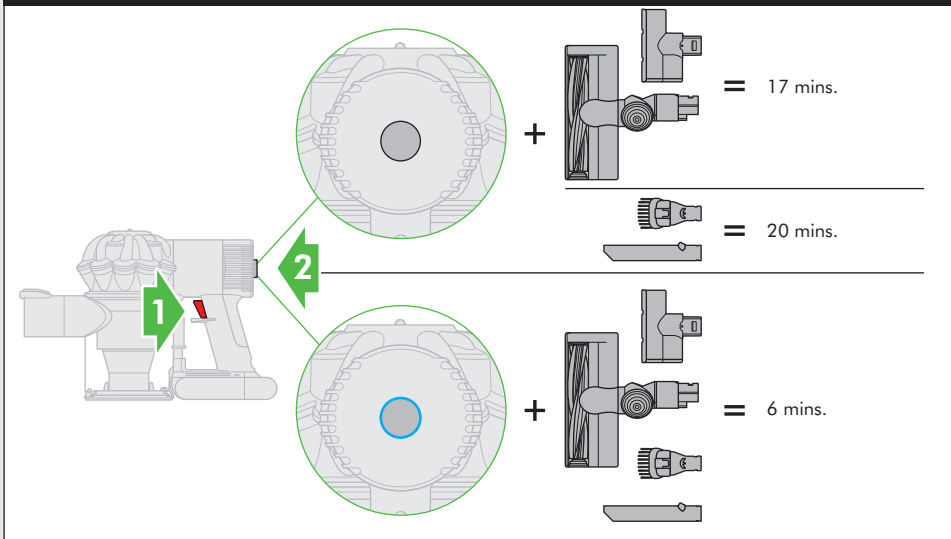
De här varningarna gäller maskinen och i förekommande fall, alla verktyg, tillbehör, laddare eller nätadapterar.

MINSKA RISKEN FÖR BRAND, ELEKTRISKA STÖTAR OCH PERSONSKADOR:

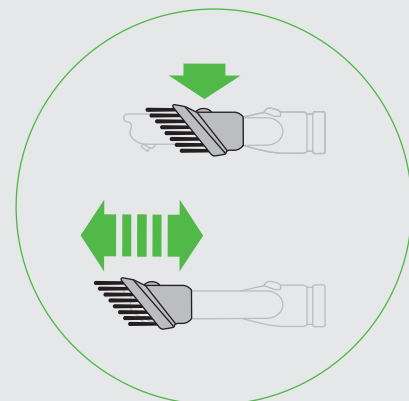
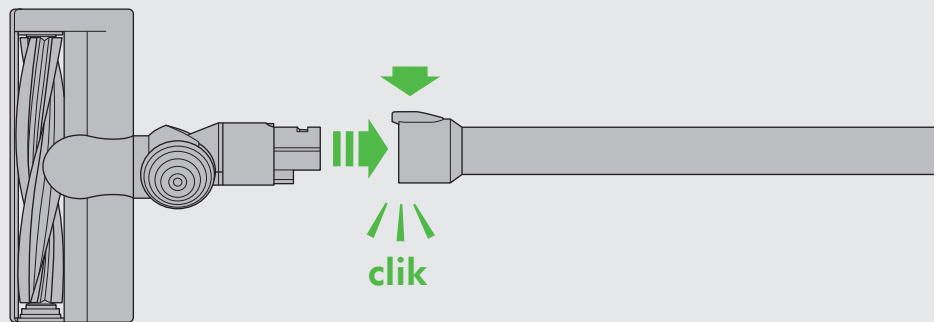
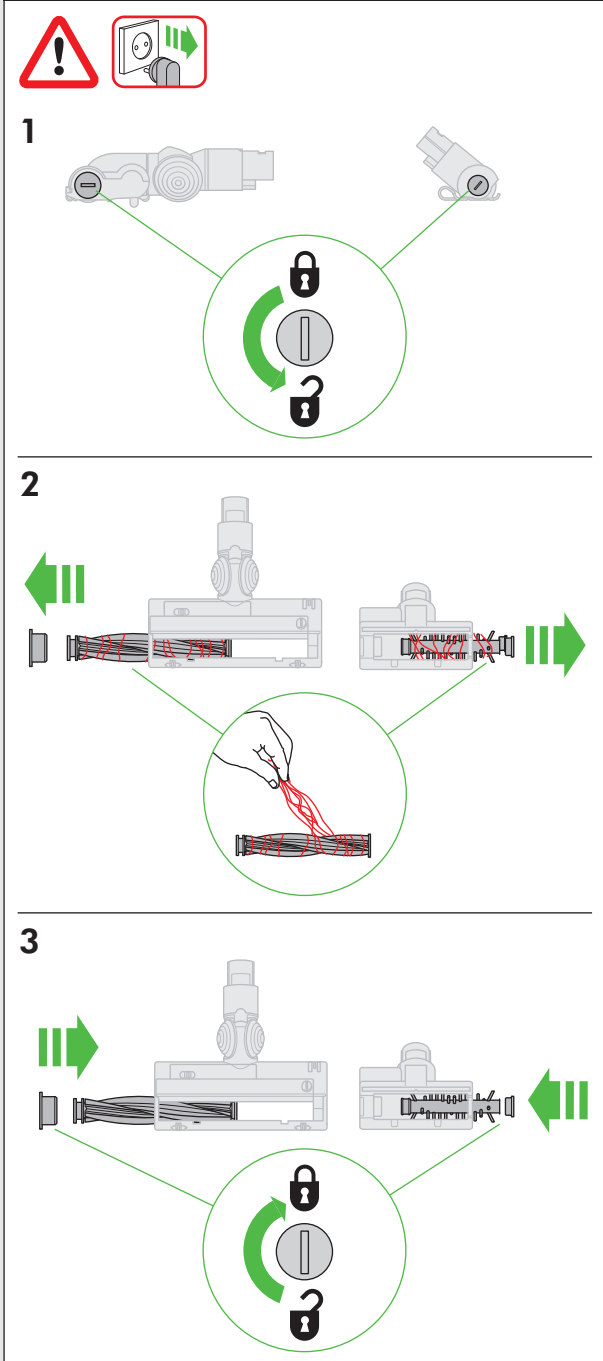
1. Denna Dyson-produkt får användas av barn från 8 års ålder och personer med nedsatt fysisk, sensorisk eller psykisk förmåga om de övervakas eller anvisas av en ansvarig person som vet hur produkten används på ett säkert sätt och som förstår riskerna som användningen innebär. Rengöring och användarunderhåll får inte göras av barn utan överinseende.
2. Maskinen får inte användas som leksak och särskild uppsikt är nödvändig när den används av barn eller nära barn. Barn bör förhindras att leka med maskinen.
3. Användning f.r bara ske enligt beskrivningen i den h.r bruksanvisningen. Utf.r inget underh.ll p. egen hand annat .n det som visas i bruksanvisningen eller anvisas av Dysons kundtj.nst.
4. Får **ENDAST** användas i torra miljöer.
5. Ta inte i verktyget eller dess elanslutningar med våta händer.
6. Använd inte en trasig sladd eller stickpropp. Om elsladden är skadad måste den för undvikande av skada eller olyckshändelse bytas ut av Dyson, företagets representant eller annan yrkeskunnig person.
7. Om maskinen inte fungerar som den ska, har fått en kraftig stöt, har tappats, skadats, lämnats utomhus eller fallit i vatten ska den inte användas. Kontakta Dysons akutnummer.
8. Kontakta Dysons akutnummer vid behov av service eller reparation. Ta inte isär maskinen eftersom felaktig montering kan resultera i elektriska stötar eller brand.
9. Nätsladden får inte sträckas eller spännas. Håll sladden på avstånd från uppvärmda ytor. Stäng inte en dörr om sladden ligger emellan och lägg inte sladden runt vassa kanter eller hörn. Håll sladden på avstånd från gångstråk så att ingen går på den eller snubblar över den. Kör inte över sladden.
10. Dra inte i själva sladden när du ska dra ur kontakten. Håll i kontakten för att dra ut den, inte i sladden. Användning av en förlängningssladd rekommenderas inte.

Power. Mode de puissance. Betriebsmodus. Inschakelmodus. Modo de potencia. Modalità di potenza. Режим питания. Моћно деловање.

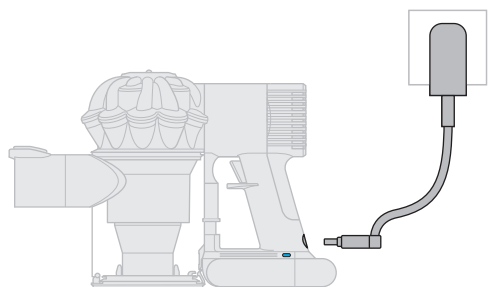
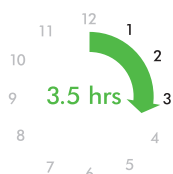
Diagnostics. Diagnostic. Fehlersuche. Diagnostiek. Diagnóstico. Diagnostica. Диагностика. Diagnostika.



Clearing brush bar obstructions. Enlever les obstructions dans la brosse. Reinigung der Bürstwalze. Borstelverstoppen verwijderen. Cómo eliminar las obstrucciones del cepillo. Come eliminare le ostruzioni dalla spazzola. Регулярная очистка валиков щетки. Čišćenje zagozdene krtače.

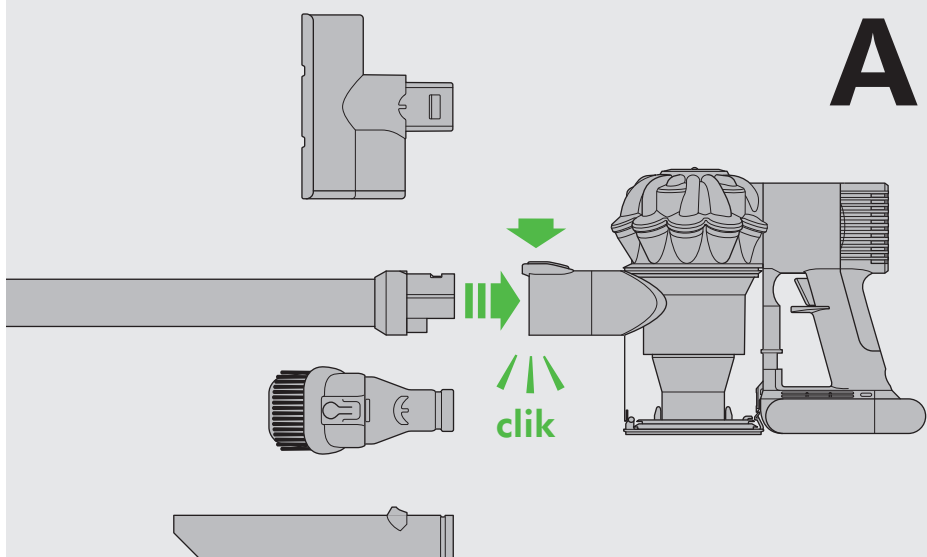


Charging. Chargement. Gerät wird geladen. Opladen. Cargando. Ricarica.
Зарядка аккумулятора и индикация. Polnjenje.

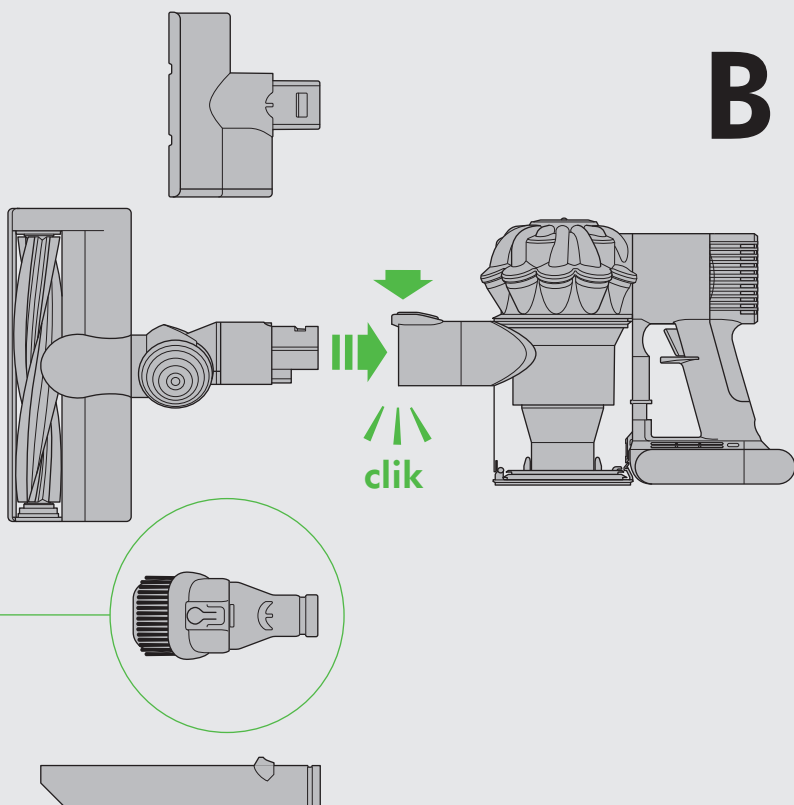


See 'USING YOUR DYSON APPLIANCE'.
Voir 'UTILISATION DE VOTRE APPAREIL DYSON'.
Siehe 'BENUTZUNG IHRES DYSON-GERÄTS'.
Zie 'UW DYSON APPARAAT GEBRUIKEN'.
Ver 'CÓMO UTILIZAR SU APARATO DYSON'.
Vedere 'USO DELL'APPARECCHIO DYSON'.
см. 'ЭКСПЛУАТАЦИЯ УСТРОЙСТВА DYSON'.
Glejte 'UPORABA VAŠE NAPRAVE DYSON'.

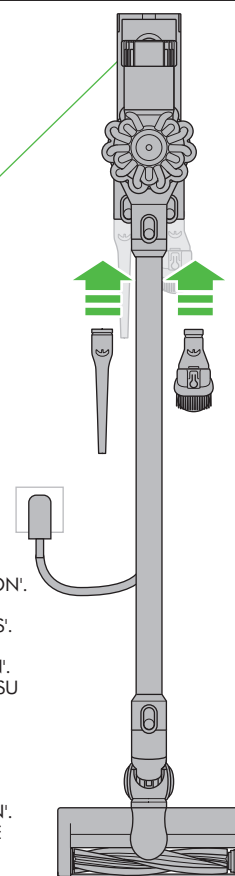
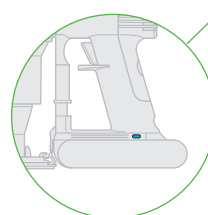
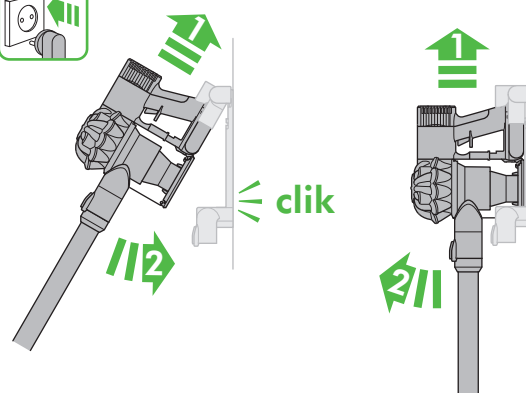
A



B

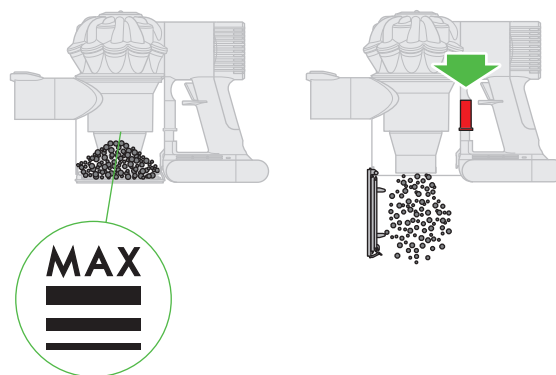


Storage and charging in the docking station. Rangement et chargement dans la base. Laden und Aufbewahren. Bewaren en opladen in het dockingstation. Almacenaje y carga. Posizionamento e ricarica nel supporto. Использование парковочного дока для зарядки и хранения пылесоса на стене. Shranjevanje in polnjenje v polnilcu.

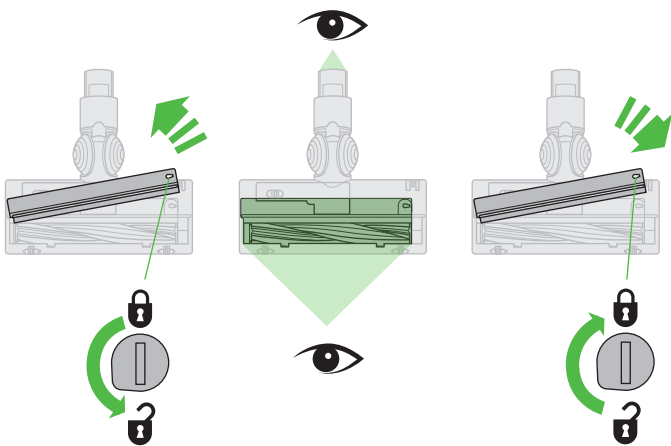
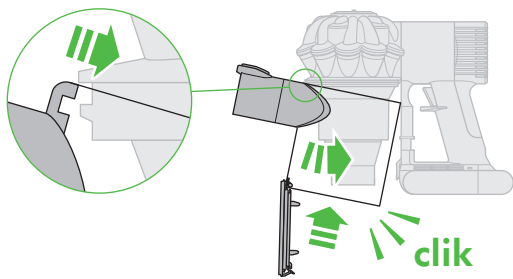
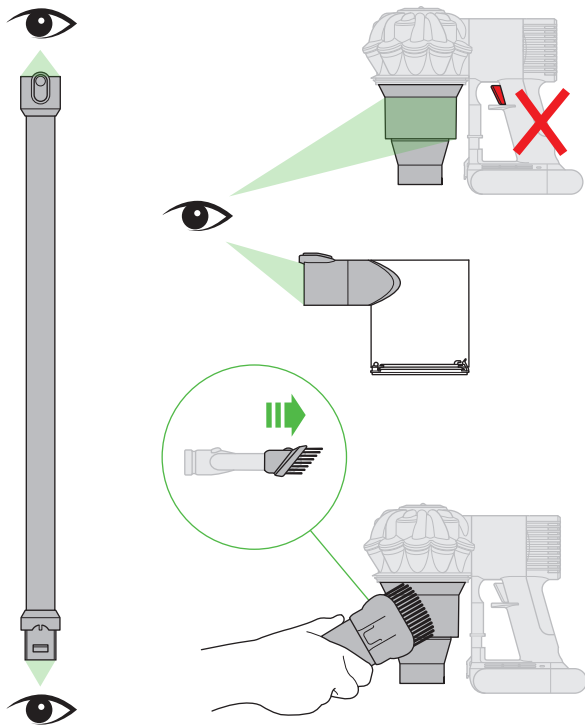
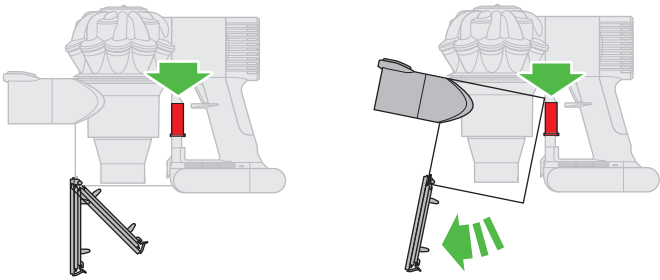


See 'USING YOUR DYSON APPLIANCE'.
Voir 'UTILISATION DE VOTRE APPAREIL DYSON'.
Siehe 'BENUTZUNG IHRES DYSON-GERÄTS'.
Zie 'UW DYSON APPARAAT GEBRUIKEN'.
Ver 'CÓMO UTILIZAR SU APARATO DYSON'.
Vedere 'USO DELL'APPARECCHIO DYSON'.
см. 'ЭКСПЛУАТАЦИЯ УСТРОЙСТВА DYSON'.
Glejte 'UPORABA VAŠE NAPRAVE DYSON'.

Emptying. Vidage. Behälterentleerung. Legen. Vaciado del cubo. Svuotamento. Очистка контейнера. Praznjenje.

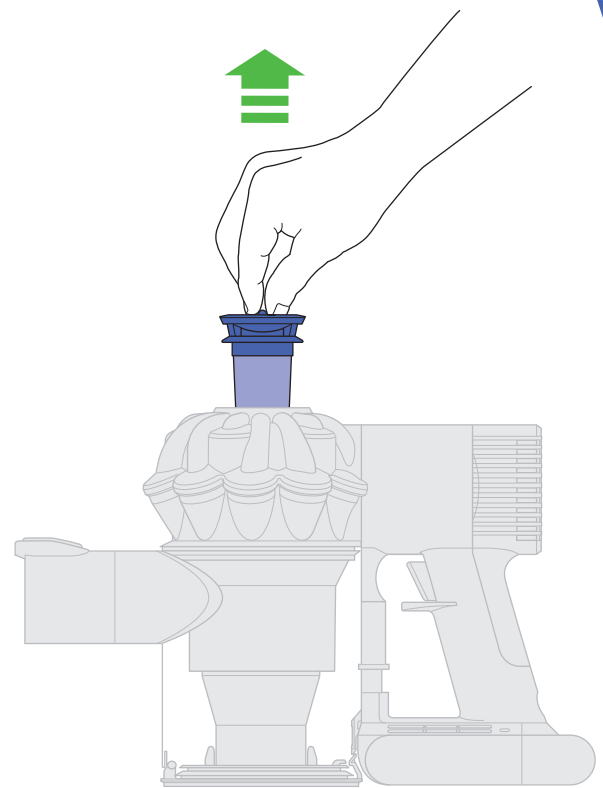
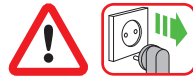


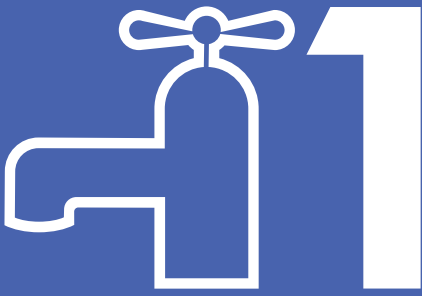
Looking for blockages. Vérification de l'absence d'obstructions.
 Blockierungen entfernen. Controleren op verstoppingen.
 Eliminación de obstrucciones. Ricerca delle ostruzioni.
 Поиск засоров. Iskanje blokad.



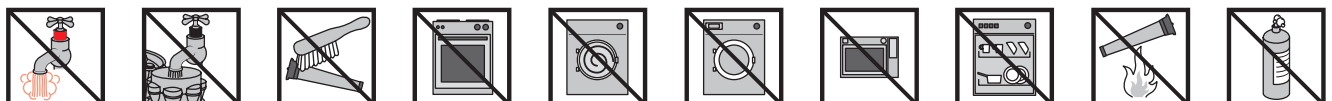
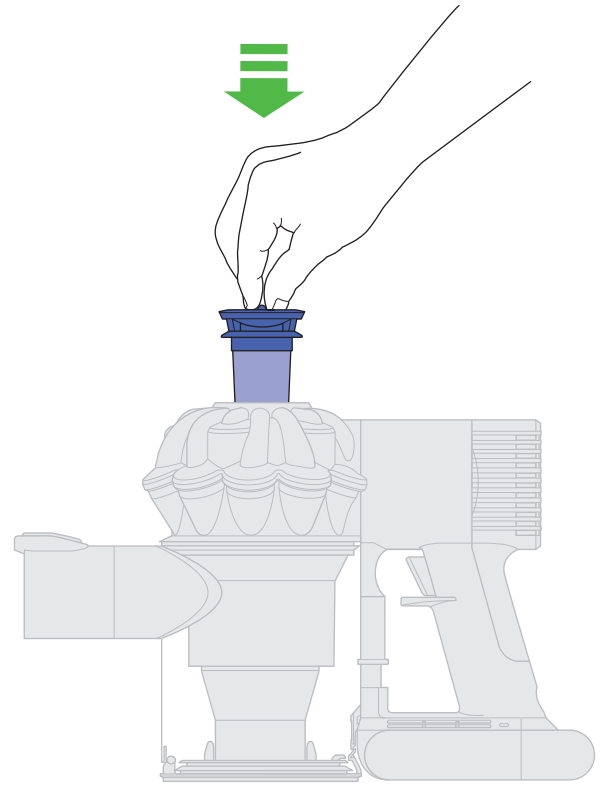
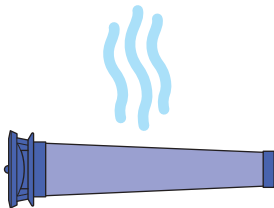
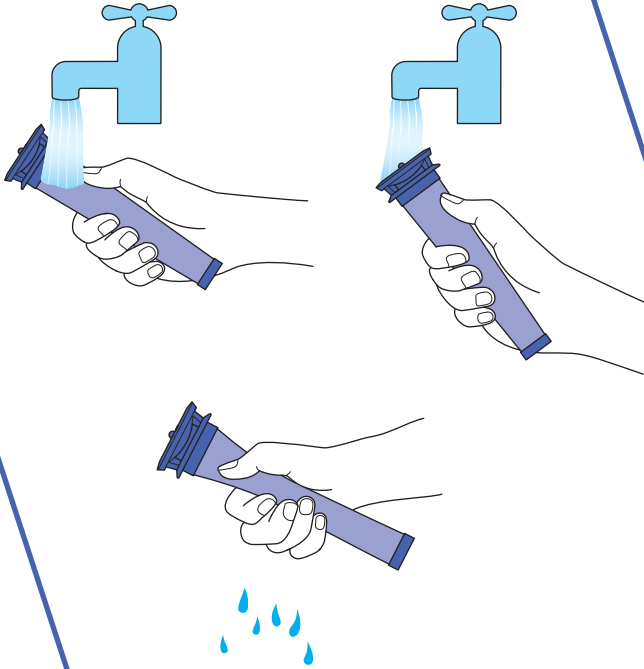
IMPORTANT!

WASH FILTER
 LAVAGE DU FILTRE
 FILTER WASCHEN
 FILTER WASSEN
 LAVADO DEL FILTRO
 LAVAGGIO DEL FILTRO
 ПРОМЫВАЙТЕ ФИЛЬТРЫ
 OPERITE FILTER





Wash filter with cold water at least every month.
Laver le filtre à l'eau froide une fois par mois minimum.
Waschen Sie den Filter mindestens einmal im Monat mit kaltem Wasser aus.
Was het filter ten minste eenmaal per maand met koud water.
Lave el filtro con agua fría al menos una vez al mes.
Lavare il filtro con acqua fredda almeno una volta al mese.
Промывайте фильтр холодной водой не реже одного раза в месяц.
Filter operite s hladno vodo vsaj enkrat na mesec.



INSTRUÇÕES DE SEGURANÇA DA BATERIA

- Se a bateria precisar de ser substituída, contacte a Linha de Assistência da Dyson.
- Utilize apenas um carregador Dyson.
- A bateria é uma unidade selada e, em circunstâncias normais, não coloca problemas de segurança. No caso improvável de a bateria verter líquido, não toque no mesmo e respeite as seguintes precauções:
 - O contacto com a pele pode causar irritação. Lave com água e sabão.
 - A inalação pode causar irritação respiratória. Inspire ar fresco e procure aconselhamento médico.
 - O contacto com os olhos pode causar irritação. Lave imediatamente os olhos com água abundante durante, pelo menos, 15 minutos. Procure cuidados médicos.
 - Use luvas para manusear a bateria e envie-a para tratamento em conformidade com as normas e os regulamentos locais.

CUIDADO:

A bateria usada neste dispositivo pode apresentar risco de incêndio ou queimadura química se for manuseada indevidamente. Não a desmonte, não ponha os contactos em curto-circuito, não a aqueça acima de 60°C (140°F), nem a incinerar. Substitua a bateria apenas por uma bateria Dyson. A utilização de qualquer outra bateria pode apresentar risco de incêndio ou explosão. Dê imediatamente o tratamento adequado à bateria usada. Mantenha-a afastada das crianças. Não a desmonte nem a elimine através de fogo.

INFORMAÇÃO PARA ELIMINAÇÃO

- Os produtos Dyson são fabricados com materiais recicláveis de alta qualidade. Quando tiver de eliminar este produto, faça-o de forma responsável enviando-o para reciclagem onde for possível.
- A bateria deve ser retirada do produto antes da sua eliminação.
- Elimine ou recicle a bateria de acordo com a legislação e regulamentação locais.
- Esta marcação indica que este produto não deve ser eliminado com outros lixos domésticos, na União Europeia. Para evitar possíveis danos ambientais ou na saúde humana devido à eliminação de resíduos descontrolada, recicle o produto de forma responsável para promover a reutilização sustentável de recursos de materiais. Para devolver o seu aparelho usado, utilize os sistemas de devolução e recolha ou contacte a loja onde o produto foi adquirido. A loja pode aceitar este produto para uma reciclagem ambiental segura.

PT

COBERTURA

Para solicitar a cobertura da garantia de uma máquina comercializada pela DYSON deverá entrar em contacto com o vendedor ou directamente com a DYSON, quer seja por e-mail (asistencia.cliente@dyson.com), quer por correio normal (Assistência ao Cliente, C/ Velázquez 140, 3ª planta, 28006 Madrid), ou então ligando para o telefone 00 800 02 30 55 30.

O consumidor goza dos direitos previstos no Decreto-Lei n.º 67/2033, de 8 de Abril, e na demais legislação aplicável.

Antes de usar o serviço de garantia ou de se levar a cabo qualquer tipo de reparação no seu aspirador, deverá fornecer o número de série da máquina, data e lugar de compra, factura de compra ou o alvará de entrega (cópia e qualquer outro documento adicional). Guarde estas informações num lugar seguro para se assegurar de que dispõe sempre desta informação. Sem estes comprovativos, qualquer reparação levada a cabo deverá ser paga. Por favor guarde o seu recibo de compra, factura ou nota de entrega.

O seu número de série encontra-se na placa de características que está no corpo principal do aparelho por trás do depósito transparente. Qualquer componente ou peça substituído dentro do período de garantia será propriedade da DYSON.

Em caso de falta de conformidade do produto com o contrato, tem direito a que esta seja reposta, sem encargos, por meio de reparação (incluindo peças e mão-de-obra) ou de substituição, à redução adequada do preço ou à resolução do contrato de forma gratuita, dentro dos 2 anos, a contar da data de compra ou de entrega da máquina.

Poderá optar pela reparação ou a substituição do produto, excepto se uma dessas opções for objectivamente impossível ou constituir abuso de direito.

- Se esta unidade for vendida fora da UE, esta garantia será apenas válida se a referida unidade for instalada e utilizada no país em que foi vendida.
- Se esta unidade for vendida na UE, esta garantia será apenas válida (I) se a referida unidade for utilizada no país em que foi vendida ou (II) se a unidade for utilizada na Áustria, Bélgica, França, Alemanha, Irlanda, Itália, Holanda, Espanha ou Reino Unido, e o mesmo modelo desta unidade for vendido com a mesma tensão nominal, no país relevante.

A garantia não cobre a falta de conformidade derivada de:

- Uso das peças que não estiverem colocadas de acordo com o manual de instruções da Dyson.
- Uso incorrecto ou manutenção inadequada.
- Causas alheias à Dyson como o clima ou o transporte da máquina.
- Reparações ou alterações realizadas por pessoal não autorizado.
- Utilização do aspirador para fins que não sejam o doméstico.
- Transporte e roturas, incluindo peças como filtros, escovas, mangueira e cabo de corrente (ou qualquer dano externo que seja diagnosticado).
- Utilização de peças e acessórios que não sejam os recomendados pela Dyson ou pelo pessoal autorizado.
- A utilização deste aparelho em entulho, cinza, gesso.
- Redução do tempo de descarga da bateria devido à idade ou utilização da bateria (apenas em máquinas sem fios).

A troca de peças ou a substituição do produto não alargará o período de garantia, mas suspendê-lo-á enquanto a reparação durar.

Comunicamos-lhe que, ao remeter o formulário preenchido, está a autorizar que os seus dados sejam integrados num ficheiro, cujo responsável é Dyson, com morada na C/ Velázquez 140, 3ª planta, 28006 Madrid, e que está inscrito na Agência Espanhola de Protecção de Dados, e cuja finalidade é a de dispor de uma base de dados de utilizadores do serviço pós-venda da nossa empresa para gerir a recepção de produtos, reparação dos mesmos e envio ao domicílio do utilizador.

Pode exercer os seus direitos de acesso, rectificação, cancelamento e oposição em relação aos seus dados, em qualquer momento. Para isso pode enviar um e-mail para asistencia.cliente@dyson.com, ou então através do correio normal

para a morada acima referida: C/ Velázquez 140, 3ª planta, 28006 Madrid.

RU

ЭКСПЛУАТАЦИЯ УСТРОЙСТВА DYSON

ПЕРЕД ПРОДОЛЖЕНИЕМ ОЗНАКОМЬТЕСЬ С «ВАЖНЫМИ ИНСТРУКЦИЯМИ ПО ТЕХНИКЕ БЕЗОПАСНОСТИ» В ДАННОМ РУКОВОДСТВЕ DYSON ПО ЭКСПЛУАТАЦИИ.

ЭКСПЛУАТАЦИЯ

- Во избежании поражения электрическим током, не используйте пылесос на улице, на влажных покрытиях, а также для сбора жидкостей.
- Во время использования устройство должно оставаться в вертикальном положении. В перевернутом состоянии из него может высыпаться мусор.
- Отключайте пылесос перед поиском засорений.
- Устройство предназначено только для использования в помещении или автомобиле. Не используйте его при движении автомобиля или когда находитесь за рулем.
- Для работы в режиме усиления мощности, удерживайте переключатель нажатым и нажмите кнопку "Max". Загорится подсветка кнопки "Max".
- Для выключения режима усиления мощности, удерживайте переключатель нажатым и снова нажмите кнопку "Max". ПРИМЕЧАНИЕ. Устройство останется в том режиме, в котором его использовали последний раз. Поэтому, если устройство использовать в режиме усиления мощности и не отключить его, устройство будет работать в режиме усиления мощности при следующем использовании до тех пор, пока кнопка "Max" не будет возвращена в исходное положение.
- Насадка данного пылесоса имеет валики со щетиной из углеродного материала. Будьте осторожны, касаясь ее руками. Это может вызвать незначительное раздражение кожи. Рекомендуется вымыть руки после контакта с щетиной валика насадки.

УСТАНОВКА НАСТЕННОГО КРЕПЛЕНИЯ

- Используйте крепежные приспособления, соответствующие типу стены, и убедитесь, что настенное крепление установлено надежно. Убедитесь, что непосредственно под местом монтажа в стене не проходят трубы (газовые, водяные, воздушные), электрические кабели, провода или каналы. Настенное крепление следует устанавливать в соответствии с нормативной документацией и действующими законами/стандартами (может применяться как местное, так и государственное законодательство). Компания Dyson рекомендует использовать защитную одежду, защитные очки и другие средства защиты.

КОВРЫ ИЛИ ТВЕРДЫЕ ПОЛЫ

- Перед использованием пылесоса для уборки пола и ковров ознакомьтесь с рекомендациями по их очистке от производителя покрытий.
- Щетка устройства может повредить некоторые виды ковровых покрытий и полов. Некоторые ковры распушаются, если их пылесосить с использованием вращающейся щетки. В этом случае мы рекомендуем пылесосить без электрощетки и проконсультироваться у производителя покрытия.
- Перед использованием пылесоса на полированных напольных покрытиях, например паркете и линолеуме, убедитесь, что под устройством и под щеткой нет посторонних предметов, которые могут поцарапать поверхность.

УХОД ЗА УСТРОЙСТВОМ DYSON

- Не выполняйте обслуживание или ремонт устройства, если подобные действия не указаны в Руководстве по эксплуатации Dyson или не рекомендованы службой поддержки компании Dyson.
- Используйте только рекомендованные Dyson запчасти. Несоблюдение данного условия может привести к аннулированию гарантии.
- Храните устройство в помещении. Не используйте и не храните устройство при температуре ниже 3°C (37.4°F). Перед использованием дайте устройству согреться до комнатной температуры.
- Протирайте устройство только сухой салфеткой. Не используйте для компонентов устройства смазочные вещества, чистящие и полировочные средства, а также освежители воздуха.

ЧИСТКА ПЫЛЕСОСОМ

- Не используйте устройство, если не установлен прозрачный контейнер и фильтры.
- Мелкую пыль, например штукатурку или муку, необходимо убирать малыми частями.
- Не используйте устройство для уборки строительного мусора, твердых и острых предметов, маленьких игрушек, булавок, скрепок и т.д. Это может привести к повреждению устройства.
- При использовании пылесоса некоторые ковровые покрытия могут создавать небольшое статическое электричество в прозрачном контейнере и на трубке. Это неопасно и не связано с электричеством от сети питания. Чтобы свести к минимуму любые эффекты от этого, не помешайте руки или какие-либо предметы в контейнер, пока не извлечете пыль из него. Выполняйте очистку прозрачного контейнера только с помощью влажной ткани. (См. раздел «Очистка прозрачного контейнера»).
- Будьте крайне аккуратны при уборке лестниц.
- Не ставьте устройство на стулья, столы и т. д.
- При использовании пылесоса, не прилагайте больших усилий, нажимая на насадку, т. к. это может повредить ее.
- Не оставляйте включенной турбощетку на одном месте на деликатных напольных покрытиях.
- На натертых воском поверхностях движения насадки могут привести к образованию матовых участков. В этом случае протрите участок влажной салфеткой, натрите его воском и дайте высохнуть.

ДИАГНОСТИКА — КОРПУС

При использовании и при нажатом переключателе:



Светится синим: максимум «ON» (Вкл.).



Не горит: Мощного всасывания.



Мигает синим: предупреждение о низком уровне заряда аккумулятора.



Часто мигает синим: нет питания, временная неисправность (например, следует проверить фильтр и наличие засорений).

ОПУСТОШЕНИЕ КОНТЕЙНЕРА

- Опустошайте контейнер, когда он заполнится до отметки MAX.
- Перед очисткой прозрачного контейнера убедитесь, что пылесос отключен от зарядного устройства. Будьте осторожны, чтобы не нажать на кнопку включения пылесоса во время очистки.
- Чтобы очистить прозрачный контейнер было проще, рекомендуется предварительно снять трубу и насадку.
- Чтобы выбросить грязь, нажмите красную кнопку около прозрачного контейнера. Нажмите один раз, чтобы открыть подставку контейнера. Нажмите второй раз, чтобы снять прозрачный контейнер с корпуса устройства.
- Чтобы снизить контакт с пылью и аллергенами при опустошении прозрачного контейнера, полностью поместите его в пластиковый пакет и опустошите в нем.
- Осторожно доставляйте прозрачный контейнер из пакета.
- Плотно закройте пакет и утилизируйте с бытовыми отходами.
- Закройте основание прозрачного контейнера, надавив на него до щелчка.

ОЧИСТКА ПРОЗРАЧНОГО КОНТЕЙНЕРА

- Перед снятием прозрачного контейнера убедитесь, что пылесос отключен от зарядного устройства. Будьте осторожны, чтобы не нажать на кнопку включения пылесоса во время очистки.
- Снимите трубу и насадку.
- Нажмите красную кнопку около прозрачного контейнера. Нажмите один раз, чтобы открыть подставку контейнера. Нажмите второй раз, чтобы снять прозрачный контейнер с корпуса устройства.
- Осторожно доставляйте прозрачный контейнер.
- Выполняйте очистку прозрачного контейнера только с помощью влажной ткани.
- Не используйте для очистки прозрачного контейнера моющие и полировочные средства, а также освежители воздуха.
- Запрещается мыть прозрачный контейнер в посудомоечной машине.
- Очищайте корпус циклона щеткой на комбинированной насадке для удаления волокон и пыли.
- Перед установкой дайте прозрачному контейнеру полностью высохнуть.
- Для установки прозрачного контейнера на место протолкните его вверх и вперед. Он зафиксируется на месте со щелчком.
- Закройте основание прозрачного контейнера, надавив на него до щелчка.

ПРОМЫВКА ФИЛЬТРА

- Перед снятием фильтра убедитесь, что пылесос отключен от зарядного устройства. Будьте осторожны, чтобы не нажать на кнопку включения пылесоса во время очистки.
- Устройство оснащено мощным фильтром, расположенным как показано на рисунке.
- Для снятия фильтра поднимите и извлеките его через верх устройства.
- Регулярно осматривайте и промывайте фильтр в соответствии с инструкциями для поддержания эффективности его работы.
- При использовании пылесоса для уборки мелкой пыли или при работе в режиме мощного всасывания, возможно, потребуются несколько чаще промывать фильтр.
- Промывайте фильтр обязательно холодной водой.
- Подержите под струей воды наружную часть фильтра, пока вода не станет чистой.
- Аккуратно отожмите двумя руками и убедитесь, что излишки воды удалены.
- Положите фильтр на бок и дайте ему высохнуть. Оставьте фильтр минимум на 24 часа для полного высыхания.
- Не мойте фильтр в посудомоечной или стиральной машине, не сушите в сушильном барабане, духовке, микроволновой печи или возле открытого огня.
- Для установки обратно поместите сухой фильтр в верхнюю часть устройства. Убедитесь в том, что он установлен правильно.

УСТРАНЕНИЕ ЗАСОРОВ

- Перед устранением засорений убедитесь, что пылесос отключен от зарядного устройства. Будьте осторожны, чтобы не нажать на кнопку включения пылесоса во время очистки.
- Не включайте пылесос во время поиска засорений. В противном случае это может привести к получению травм.
- При проверке на наличие засоров следите, чтобы не пораниться об острые предметы.
- Для устранения засорений в насадке для пола снимите основание, ослабив с помощью монеты винт, помеченный значком висячего замка.
- Если устранить засорение не удастся, может потребоваться снятие щетки. С помощью монеты отверните фиксатор со значком замка. Удалите засорение. Поместите щетку обратно и зафиксируйте ее,

затянув фиксатор. Перед эксплуатацией устройства убедитесь, что щетка надежно закреплена.

- Насадка данного пылесоса имеет валики со щетиной из углеродного материала. Будьте осторожны, касаясь ее руками. Это может вызвать незначительное раздражение кожи. Рекомендуется вымыть руки после контакта с щетиной валика насадки.
- Перед использованием устройства надежно закрепите все его части.
- Устранение засоров не входит в гарантийное обслуживание.

ЗАСОРЫ – ЗАЩИТА ОТ ПЕРЕГРЕВА

- Данное устройство оснащено системой автоматического отключения при перегреве.
- Крупные предметы могут засорить механизм или насадку. Засорение какой-либо части может привести к перегреву устройства и срабатыванию плавкого предохранителя.
- Дайте ему остыть в течение 1-2 часов перед проверкой фильтра или поиском засорений.
- Перед устранением засорений убедитесь, что пылесос отключен от зарядного устройства. В противном случае это может привести к получению травм.
- Устраните засоры перед повторным использованием.
- Перед использованием устройства надежно закрепите все его части.
- Устранение засоров не входит в гарантийное обслуживание.

Товар сертифицирован в соответствии с законом о защите прав потребителей. РСТ АИЗ0.

Сделано в Малайзии. Адрес изготовителя: Dyson Ltd, Tetbury Hill, Malmesbury, Wiltshire, England, SN16 0RP (Дайсон Лтд., Тетбури Хил, Малмсбури, Вилтшир, Англия, SN160RP)

Пожалуйста, обратите внимание: Мелкие детали могут отличаться от показанных в данной инструкции.

ЗАРЯДКА И ХРАНЕНИЕ

- Портативный пылесос автоматически отключается при падении температуры аккумулятора ниже 3 °С. Эта функция предназначена для предохранения двигателя и аккумулятора. Не заряжайте устройство, если оно будет храниться при температуре ниже 3 °С.
- Для продления срока службы аккумуляторной батареи, рекомендуется не производить зарядку сразу после полной разрядки аккумулятора. Дайте аккумулятору остыть, прежде чем вновь заряжать его.
- Не прижимайте аккумулятор к поверхностям во время использования устройства. Это позволит избежать перегрева и увеличить срок службы аккумулятора.

ДИАГНОСТИКА — АККУМУЛЯТОР

При использовании и при нажатом переключателе:



Горит синим: включен.



Мигает синим: нет питания, поменяйте аккумулятор.



Мигает желтым: нет питания, временная неисправность (например, слишком высокая или низкая температура).



Мигает красным: неисправность (позвоните в службу поддержки компании Dyson).

При зарядке аккумулятора:



Горит синим: заряжается.



Не горит: зарядка закончена.



Горит желтым: не заряжается, временная неисправность (например, слишком высокая или низкая температура).



Мигает красным: неисправность (позвоните в службу поддержки компании Dyson).

ПРАВИЛА ТЕХНИКИ БЕЗОПАСНОСТИ ПО ЭКСПЛУАТАЦИИ АККУМУЛЯТОРОВ

- Если аккумулятор требует замены, обратитесь в службу поддержки компании Dyson.
- Используйте только зарядное устройство производства компании Dyson.
- Аккумулятор является герметичным устройством и в нормальных условиях не представляет опасности. Вероятность утечки электролита из аккумулятора крайне мала, но если это случилось, не трогайте электролит и соблюдайте следующие меры предосторожности:
 - При контакте с кожей возможно раздражение. Промойте пораженный участок водой с мылом.
 - Вдыхание электролита может привести к раздражению верхних дыхательных путей. Выйдите на свежий воздух и обратитесь за медицинской помощью.
 - При попадании в глаза возможно раздражение. Немедленно тщательно промойте глаза водой в течение как минимум 15 минут. Обратитесь за медицинской помощью.
 - Утилизация: при обращении с аккумулятором надевайте перчатки, а затем немедленно утилизируйте их в соответствии с принятыми в вашей местности правилами и нормами.

ПРЕДОСТЕРЕЖЕНИЕ

При неправильном обращении аккумуляторы, используемые в данном устройстве, могут представлять опасность вследствие возгорания или получения химического ожога. Не разбирайте, не пытайтесь закоротить контакты и не нагревайте аккумуляторы до температуры выше 60°C (140°F), а также не бросайте их в огонь. Своевременно производите утилизацию аккумуляторов. Храните вдали от детей. Не разбирайте и не бросайте в огонь.

Основные технические характеристики портативного пылесоса SV03:		
	Режим максимальной мощности	Экономичный режим пониженной мощности
Мощность всасывания (авВатт)	100	28
Время непрерывной работы без электрощетки (мин)	6	20
Время непрерывной работы с электрощеткой (мин)	6	17
Время полной зарядки (часы)	3,5	
Тип аккумулятора	Литий-ионный	
Ёмкость контейнера (литры)	0,4	
Длина трубы (см)	68,9	
Уровень шума (дБ)	87	
Габариты (ДхШхВ, мм)	1180 x 250 x 208	
Рабочий вес (кг)	2,1	
<p>Сделано в Малайзии. Адрес изготовителя: Дайсон Эксчейндж Лимитед., Тетбури Хилл, Малмсбурри, Вилтшир, Англия, SN16ОРР Местонахождение организации, производящей ремонт и техническое обслуживание: ООО «ДС-сервис», г. Москва, ул. Марксистская, д.20, стр.9. Для информационной поддержки: info.russia@dyson.com, тел.: 8 800 100 100 2 (звонок по России бесплатный) Определение даты производства по серийному номеру: Первые две буквы и одна цифра определяют модель и модификацию изделия. Следующие две буквы определяют страну или регион, для которого было произведено данное изделие. Например, некоторые модели производятся для всех европейских стран под индексом EU. Для номеров с таким индексом, более детальную информацию по стране можно получить, отправив запрос на «горячую линию» Dyson. Далее, первая латинская буква в следующем восьмизначном блоке символов определяет год производства: А - 2009, В - 2010, С - 2011, D - 2012, E - 2013 и т.д. по возрастанию в соответствии с английским алфавитом. Следующая латинская буква в диапазоне от А до N (за исключением букв I и L – они не используются) определяет месяц изготовления: А – январь, В – февраль, С – март, D – апрель, E – май, F – июнь, G – июль, H – август, J – сентябрь, K – октябрь, M – ноябрь, N – декабрь.</p>		
<p>Товар соответствует требованиям Технических регламентов Таможенного союза “О безопасности низковольтного оборудования” (ТР ТС 004/2011) и “Электромагнитной совместимости технических средств” (ТР ТС 020/2011), о чем свидетельствуют соответствующие сертификаты, а также маркировка товара единым знаком обращения продукции на рынке государств - членов Таможенного союза</p>		

ИНФОРМАЦИЯ ПО УТИЛИЗАЦИИ

- Продукты Dyson производятся из материалов, пригодных для повторной утилизации. По возможности, сдавайте устройство на переработку.
- Перед утилизацией устройства необходимо снять аккумулятор.
- Утилизация или переработка аккумулятора должна производиться в соответствии с местными требованиями или предписаниями.
- Эта метка указывает, что на территории ЕС данное изделие не следует утилизировать вместе с другими бытовыми отходами. Во избежание загрязнения окружающей среды или причинения вреда здоровью людей из-за неконтролируемой утилизации отходов отнесите ответственность к переработке отходов, чтобы обеспечить экологически безопасное повторное использование материальных ресурсов. Для передачи устройства на утилизацию воспользуйтесь системами возврата и сбора отходов или обратитесь к розничному торговцу, у которого оно было приобретено. Они смогут обеспечить экологически безопасную переработку изделия.

RU

УВАЖАЕМЫЙ ПОКУПАТЕЛЬ!

Компания Dyson благодарит Вас за выбор качественного и надежного изделия нашей марки и гарантирует Вам высокий уровень гарантийного сервисного обслуживания.

СЕРВИС ДАЙСОН

Если Вам нужен сервис, у Вас есть вопросы по работе и эксплуатации продукции Dyson, выбору оптимальной модели или аксессуаров, позвоните нам по телефону 8-800-100-100-2 (звонки по России бесплатные) или напишите нам письмо по адресу: info.russia@dyson.com. Мы будем рады Вам помочь!
 Звонки принимаются с 10.00 по 19.00 часов по Московскому времени каждый день кроме государственных праздников.
 Серийный номер указан на паспортной табличке, которая находится на корпусе прибора за прозрачным контейнером.

РЕКОМЕНДАЦИИ ПО ИСПОЛЬЗОВАНИЮ

Мы хотим обратить Ваше внимание на отдельные важные особенности использования наших изделий:
 Все изделия предназначены для использования в помещениях.
 Пылесосы:

- Предназначены только для уборки пыли в жилых помещениях;
- Не является нарушением работы пылесосов следующие возможные явления: статическое электричество, налипания пыли, мусора, волос, шерсти на различные части пылесоса, повышенная температура исходящего воздуха, скачкообразное изменение силы воздушного потока, присасывание насадки к убираемому покрытию – эти особенности зависят от различных эксплуатационных факторов, таких как тип напольного покрытия, интенсивность нажатия насадкой на убираемое покрытие, скорость движение насадки по покрытию, влажность и температура окружающего воздуха.
- Некоторые поверхности (например: gobелены, ковры из шелка и шерсти) могут деформироваться при механическом воздействии, поэтому мы рекомендуем проконсультироваться с продавцом/производителем таких поверхностей о возможности их уборки пылесосами. Dyson не несет ответственность за поврежденные покрытия в процессе уборки, если поверхности не предназначены для уборки пылесосами.

ГАРАНТИЯ

- Если Ваша покупка находится на гарантии, мы ее отремонтируем для Вас бесплатно.
- Гарантия предоставляется с момента покупки изделия Dyson на следующие сроки:
- Портативные (аккумуляторные) пылесосы Dyson - 2 года
- Если невозможно определить дату покупки, то гарантийный срок определяется, начиная с даты производства изделия.

ЧТО ПОКРЫВАЕТСЯ

- Ремонт изделия Dyson в случае заводского брака или при отказе изделия в работе в течение гарантийного срока. Решение о замене изделия принимает Dyson. Если к моменту ремонта/замены отдельные запчасти не производятся, Dyson заменит бракованные части на функциональные.
- Ремонт должен осуществляться только авторизованными ремонтными организациями. Вы можете оставить заявку на ремонт или получить информацию о сервисных центрах по телефону 8-800-100-100-2 (звонок по России бесплатный).
- При предъявлении изделия в ремонт, не забудьте предъявить чек о покупке.
- Если это устройство было продано за пределами ЕС, данная гарантия будет действительна, только если устройство используется в стране, в которой оно было продано.
- Если это устройство было продано в пределах ЕС, данная гарантия будет действительна в следующих случаях: (i) если устройство используется в стране, в которой оно было продано (ii) если устройство используется в Австрии, Бельгии, Франции, Германии, Ирландии, Италии, Нидерландах, Испании или Великобритании в той же самой модели, что и было продано, при том же самом номинальном напряжении в соответствующей стране.

ЧТО НЕ ПОКРЫВАЕТСЯ

- Ремонт/замена узлов и компонентов, подверженных естественному износу в процессе эксплуатации, в том числе: сетевые шнуры, фильтры, ролики и колеса, щетина и подошва щеток и насадок, и все сопутствующие им элементы.
- Нарушения в работе изделия, вызванные неосторожным обращением во время хранения или эксплуатации с нарушением инструкции по эксплуатации: трещины, царапины, сколы, задиры, деформация – разрывы и растяжения компонентов, следы химического и термического воздействия.
- Нарушения в работе изделия, вызванные нестабильностью параметров электросети, не соответствующие установленным стандартам в РФ.
- Нарушения в работе изделия вследствие его эксплуатации в непредназначенных для этого условиях: уборки в ремонтируемых или строящихся помещениях; хранение или эксплуатация в среде с повышенной влажностью более 90%, и/или при температуре менее 0°, использование вне помещений;
- Нарушения в работе изделия, вызванные наличием следов жизнедеятельности насекомых на внутренних компонентах изделия;
- Обращение в сервисную организацию при выявлении фактов вмешательства в конструкцию изделия, лицами отличными от рекомендованных Dyson.
- Нарушения работы изделия вследствие совместного использования изделия с устройствами (напр. – удлинители, стабилизаторы напряжения и т.п.), не являющимися оригинальными аксессуарами Dyson.
- Устранение засоров, очистка фильтров и прочих компонентов изделия, которые осуществляются пользователем изделия.
- Использование данного устройства для уборки щебня, золы, штукатурки.
- Иные неполадки, вызванные обстоятельствами, на которые Dyson не может влиять.
- Снижение времени разрядки аккумулятора в зависимости от срока службы или использования аккумулятора (только для беспроводных устройств).

СРОК СЛУЖБЫ

Срок службы пылесосов Dyson составляет 7 (семь) лет с момента покупки

ЗАРЕГИСТРИРУЙТЕ СВОЮ ГАРАНТИЮ

Для того, чтобы мы смогли оказать Вам помощь своевременно и эффективно, зарегистрируйте, пожалуйста, свою гарантию. Вы можете зарегистрировать гарантию, позвонив нам по телефону 8-800-100-100-2 или написав нам письмо по адресу: info.russia@dyson.com

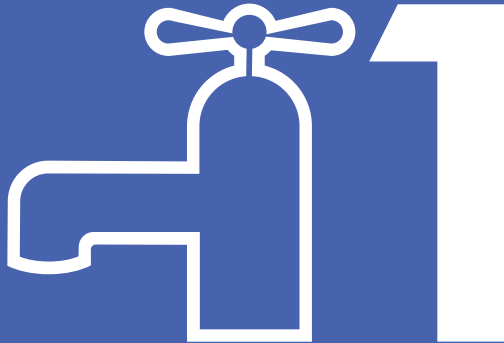
SE

ANVÄNDA DYSON-MASKINEN

LÄS "VIKTIGA SÄKERHETSINSTRUKTIONER" I DEN HÄR DYSON-BRUKSANVISNINGEN INNAN DU GÅR VIDARE.

IMPORTANT!

WASH FILTER. LAVAGE DU FILTRE. FILTER WASCHEN.
FILTER WASSEN. LAVADO DEL FILTRO. LAVAGGIO DEL FILTRO.
ПРОМЫВАЙТЕ ФИЛЬТР. OPERITE FILTER.



Wash filter with cold water at least every month.
Laver le filtre à l'eau froide une fois par mois minimum.
Waschen Sie den Filter mindestens einmal im Monat mit kaltem Wasser aus.
Was het filter ten minste eenmaal per maand met koud water.
Lave el filtro con agua fría al menos una vez al mes.
Lavare il filtro con acqua fredda almeno una volta al mese.
Промывайте фильтр холодной водой не реже одного раза в месяц.
Filter operite s hladno vodo vsaj enkrat na mesec.



TO REGISTER YOUR FREE 2 YEAR GUARANTEE PLEASE CONTACT YOUR LOCAL DYSON EXPERT
ON THE NUMBER LISTED BELOW. ON-LINE REGISTRATION IS AVAILABLE IN MOST AREAS.

Dyson Customer Care

If you have a question about your Dyson appliance, call the Dyson Customer Care Helpline with your serial number and details of where and when you bought the appliance, or contact us via the Dyson website.

UK

Dyson Customer Care
askdyson@dyson.co.uk
0800 298 0298
Dyson Ltd, Tetbury Hill, Malmesbury, Wiltshire, SN16 0RP

ROI

Dyson Customer Care
askdyson@dyson.co.uk
01 475 7109
Dyson Ireland Limited, Unit G10, Grants Lane, Greenogue
Business Park, Rathcoole, Dublin 24

AT

Dyson Kundendienst
kundendienst-austria@dyson.com
0810 333 976
(Zum Ortstarif - aus ganz Österreich) Dyson Kundendienst,
Holzmannsgasse 5, 1210 Wien

BE

Service Consommateurs Dyson
Dyson Helpdesk
helpdesk.benelux@dyson.com
078 15 09 80
Dyson BV, Keizersgracht 209, 1016DT Amsterdam, Nederland/
Pays-Bas

CH

Service Consommateurs Dyson
Dyson Kundendienst
switzerland@dyson.com
0848 807 907
Dyson SA, Hardturmstrasse 253, CH-8005 Zürich

CY

Εξυπηρέτηση Πελατών της Dyson
24 53 2220
Thetaco Traders Ltd., Tapeinoseos 6, Aradhippou Industrial
Estate, Larnaka 7100, Cyprus, PO Box 41070

CZ

Linka pomoci společnosti Dyson
servis@solight.cz
491 512 083
Solight Holding, s.r.o., Svatoplukova 47, 796 01 Prostějov

DE

Dyson Kundendienst
kundendienst@dyson.de
0800 31 31 31 8
Dyson Servicecenter - DVG -, Birkenmaarstr. 50, 53340
Meckenheim

DK

Witt A/S
dyson.service@witt.dk
0045 7025 2323
Gødstrup Søvej 9, 7400 Herning, Denmark

ES

Servicio de atención al cliente Dyson
asistencia.cliente@dyson.com
902 30 55 30
C/ Velázquez 140, 3ª planta, 28006 Madrid

FI

Dyson asiakaspalvelu
dyson@suomensahkotuonti.fi
020 741 1660
Suomen Sähkötuonti Oy, Elimäenkatu 29, 00510 Helsinki

FR

Service Consommateurs Dyson
service.conso@dyson.com
01 56 69 79 89
Dyson France, 64 rue La Boétie, 75008 Paris

GR

ΒΑΣΙΛΗΑΣ ΑΕ
dyson@vassilias.gr
800 111 3500
Κελετσάκη 8 (Παραπλευρος Κηφισού) 111 45 Αθήνα

HU

Kávé & Hűtő Profi Kft.
info@khprofi.hu
+36 1 248 0095
1118 Budapest, Budaörsi út 46.

IT

Assistenza Clienti Dyson
assistenza.clienti@dyson.com
848 848 717
Dyson srl, Via Tazzoli, 6 20154 Milano

NL

Dyson Helpdesk
helpdesk.benelux@dyson.com
020 521 98 90
Dyson BV, Keizersgracht 209, 1016DT Amsterdam

NO

Witt A/S
dyson.service@witt.dk
0045 7025 2323
Gødstrup Søvej 9, 7400 Herning, Denmark

PL

Dyson Serwis Centralny Klienta
service.dyson@aged.com.pl
022 738 31 03
Aged Co.Ltd, ul. 3 Maja 8, 05-800 Pruszków, Polska

PT

Serviço de assistência ao cliente Dyson
asistencia.cliente@dyson.com
00 800 02 30 55 30
C/ Velázquez 140, 3ª planta, 28006 Madrid

RO

GBR International Srl
info@gbrauto.ro
031 4326140
Bd. Theodor Pallady 287, Et. 1 (Cladirea Pallady Rental, fostul
IOR), Sector 3, Bucuresti, Romania

RU

Информационная и техническая поддержка:
info.russia@dyson.com
8-800-100-100-2
Адрес для почтовых отправлений: 123001, Москва,
Большая Садовая 10, ООО "ДАЙСОН".

SE

Witt A/S
dyson.service@witt.dk
0045 7025 2323
Gødstrup Søvej 9, 7400 Herning, Denmark

SI

Steelplast d.o.o.
info@steelplast.si
386 4 537 66 00
Otoče 9/A, SI-4244, Podnart, Slovenija

TR

Dyson Danışma Hattı
info@hakman.com.tr
0 212 288 45 46
Hakman Elektronik Ltd. Şti. Barbaros Bulvarı Manolya
apartmanı No: 50/11 34349 Balmumcu, Istanbul

UA

Chysty Svet Lodgistic Ltd
0 800 50 41 80
21 Moscovskiy Av, Kiev - 04655 Ukraine

ZA

Dyson Customer Care
help@creativehousewares.co.za
086 111 5006
P.O. Box 6156, Parow east, 7501, South Africa