



## Содержание

Предупреждение и меры безопасности	3
Общая характеристика	4
Технические характеристики	6
Установка/управление	10
Меры предосторожности	13
Техническое обслуживание	14
Устранение неполадок	15

### Соответствие качеству

Аппараты сварочные инверторные предназначены для промышленного и профессионального использования и соответствуют:

EMC Directives: 73/23/EEC and 89/336/EEC  
Европейскому стандарту: EN/IEC60974



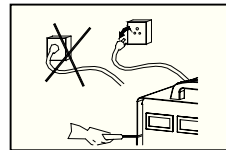
Пожалуйста, прочтите внимательно данную инструкцию перед установкой и запуском оборудования.

В связи с постоянной модернизацией оборудования аппараты могут отличаться от образцов, указанных в паспорте и руководстве по эксплуатации.

## ПРЕДУПРЕЖДЕНИЕ И МЕРЫ БЕЗОПАСНОСТИ

Сварочные работы и резка могут быть опасны для самого сварщика, а также людей, находящихся рядом с зоной сварки, если оборудование неправильно используется. Поэтому данный вид работ должен строго соответствовать технике безопасности. Обязательно прочтите эту инструкцию перед началом работы.

Не переключайте функции аппарата во время его работы. Кнопка «безопасного выключения» необходима для того, чтобы не возникла утечка электричества. Все сварочные материалы(электроды) должны быть качественными Сварщики должны быть квалифицированными.



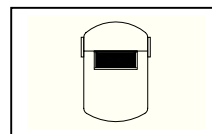
Удар током может быть смертельным. Соедините кабель заземления согласно стандартным правилам. Избегайте контакта со всеми работающими частями сварочного механизма: с электродами и проволокой голыми руками. Для сварщика необходимо надевать сухие перчатки во время работы. Сварщик должен держать обрабатываемую деталь на расстоянии от себя.



Дым и газ вырабатываемые при сварке/резке вредны для здоровья. •Не вдыхайте дым и сварочный газ. •Место работы должно хорошо проветриваться.

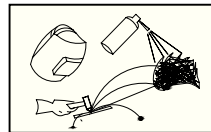


Свет при дуговой сварке вреден для глаз человека. При сварочных работах необходимо носить светозащитные очки или защитные щитки и сварочные перчатки. Должны быть приняты меры по защите людей, находящих-



#### Огнеопасность:

- Сварочные брызги могут вызвать пожар, поэтому необходимо удалить легковоспламеняющиеся материалы от рабочего места.
- Необходимо иметь огнетушитель и человека, который сможет правильно его использовать.



#### Шум: возможный вред человеку.

- Из-за шума, возникающего при сварке в некоторых случаях необходимы вспомогательные средства (для защиты слуха).



#### Неисправности аппаратов:

- Прочитайте инструкцию.
- Свяжитесь с вашим поставщиком для дальнейших действий.

## ОБЩАЯ ХАРАКТЕРИСТИКА

Данный сварочный аппарат изготовлен по передовой инверторной технологии. Благодаря мощным компонентам MOSFET и PWM технологиям и, несмотря на компактность трансформатора, данное оборудование очень эффективно в работе.

Высокочастотные колебания тока дают на выходе постоянный высокочастотный ток, который используется для дуговой сварки. Данное оборудование для дуговой сварки имеет следующие характеристики: постоянные параметры, надёжность, компактность, высокая эффективность и низкий уровень шума.

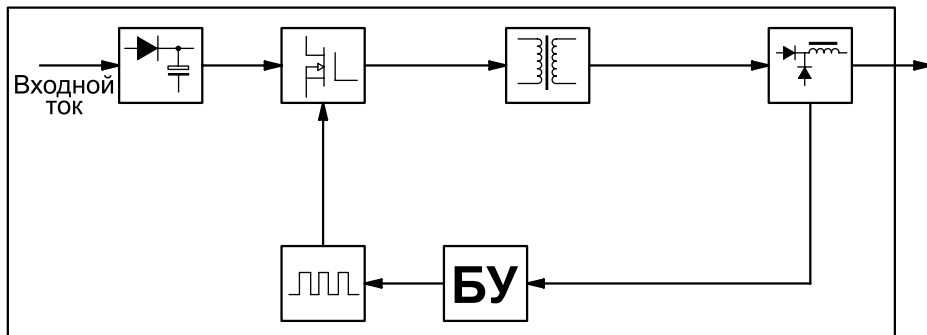
## Серия аппаратов MMA характеризуется:

- высокой эффективностью,
- энергосбережением,
- отличными функциональными характеристиками,
- относительно низким напряжением на холостом ходу.

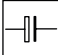
Гарантия на сварочный аппарат, за исключением дополнительных комплектующих и расходных материалов – 1 год.

В течение гарантийного периода все работы по техническому обслуживанию бесплатны, за исключением умышленных повреждений. Только квалифицированный специалист может производить ремонт оборудования в случае его неисправности.

### Блок - схема




 Предварительный выпрямитель

 Конденсаторный фильтр

 Модуль усиления сигнала

 Сварочный трансформатор

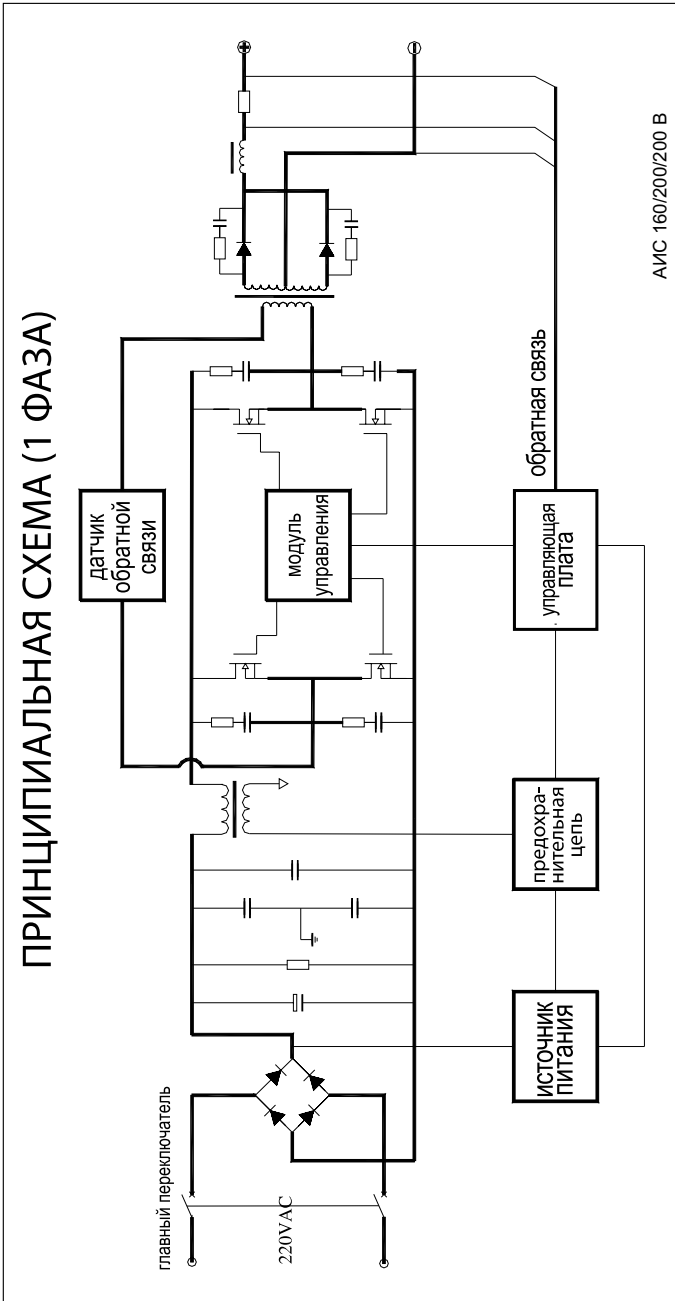
 Окончательный выпрямитель

 БУ Блок управления

 Генератор высокочастотных импульсов

**ТЕХНИЧЕСКИЕ ХАРАКТЕРИСТИКИ**

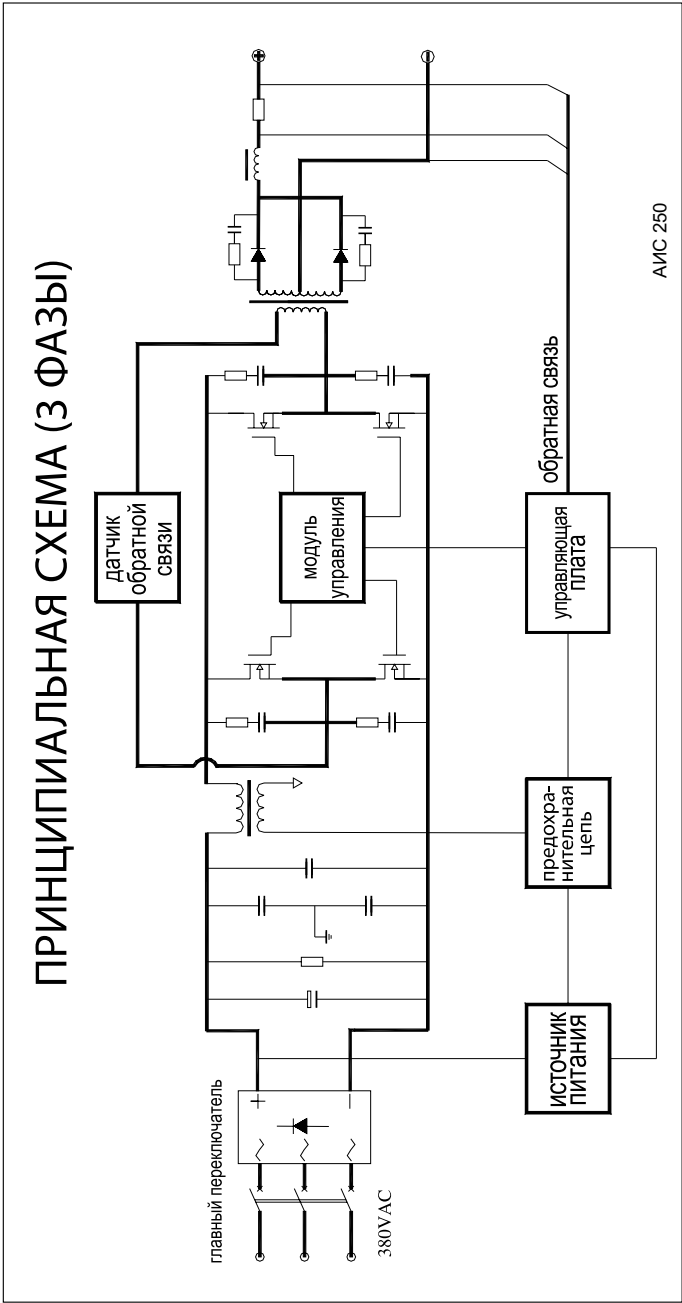
Параметры \ Марка	АИС 160	АИС 200	АИС 200 В
Напряжение питающей сети (В)	220±10%	220±10%	220±10%
Частота питающей сети (Гц)	50/60	50/60	50/60
Потребляемая мощность (кВА)	5.3	7	7
Максимальный входной ток сети (А)	24	32	32
Рабочее напряжение на дуге (В)	27	28	28
Диапазон сварочного тока (А)	20-160	20-180	20-200
Период нагрузки (%)	60	60	60
Напряжение холостого хода (В)	56	56	62
Потери на холостом ходу (Вт)	40	40	40
КПД (%)	85	85	85
Коэффициент мощности (cosφ)	0.93	0.93	0.93
Класс изоляции	F	F	F
Класс защиты	IP23	IP23	IP23
Вес (кг)	8	8	



## ТЕХНИЧЕСКИЕ ХАРАКТЕРИСТИКИ

Параметры \ Марка	АИС 250
Напряжение питающей сети (В)	380±10%
Частота питающей сети (Гц)	50/60
Потребляемая мощность (кВА)	9.5
Максимальный входной ток сети (А)	14.1
Рабочее напряжение на дуге (В)	28.4
Диапазон сварочного тока (А)	20-230
Период нагрузки (%)	60
Напряжение холостого хода (В)	67
Потери на холостом ходу (Вт)	60
КПД (%)	85
Коэффициент мощности (cosφ)	0.93
Класс изоляции	F
Класс защиты	IP23
Вес (кг)	19





## УСТАНОВКА И УПРАВЛЕНИЕ

### 1 - Кабель питания, подсоединение.

Соедините сетевой кабель сварочного аппарата в сеть с необходимым напряжением. Неправильное соединение может привести к поломке аппарата. Проверьте с помощью измерительного прибора напряжение сети.

### 2 - Сварочный кабель, подсоединение.

Вставьте штекер в гнездо на лицевой панели. Неправильное соединение может привести к поломкам гнезда и штекера. Кабель электрододержателя должен быть подсоединен к отрицательному гнезду, а клемма заземления от обрабатываемой детали к положительному гнезду.

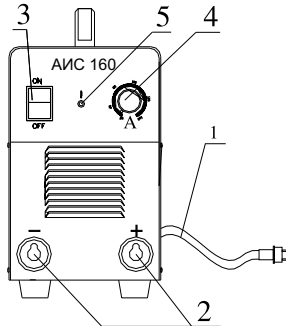
Обратите ваше внимание на режимы соединения. Возможны два способа соединения:

- Прямая полярность: электрододержатель к «-» , а обрабатываемую деталь к «+»;
- Обратная полярность: электрододержатель к «+», а обрабатываемую деталь к “-”.

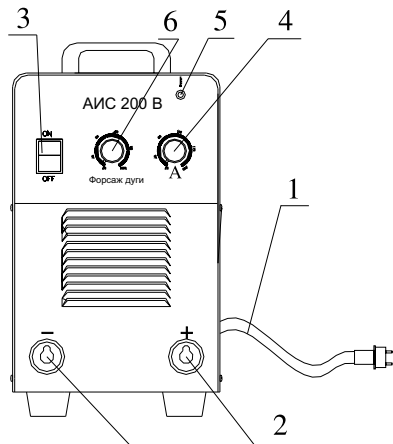
Выбирайте режим исходя из практической необходимости и марки электрода. Неверное соединение может вызвать непостоянную дугу, брызги, прилипание электрода к обрабатываемой детали.

Если минимальное расстояние между свариваемой деталью и аппаратом составляет более 50 метров, то необходимо удлинение дополнительных кабелей, включая кабель электрододержателя и кабель заземления, а также Увеличение сече-

АИС 160/200



АИС 200 В



### 3 - Выключатель источника питания.

Когда источник питания включен, должен работать встроенный вентилятор

### 4 - регулятор выходного тока.

Значение силы тока регулируется в зависимости от диаметра электрода.

### 5 - Контрольная лампа.

Если она включена, это говорит о перегреве оборудования, что является результатом перегрузки. Аппарат самостоятельно включится, когда температура внутри опустится до не-

### 6 - Регулирование силы дуги.

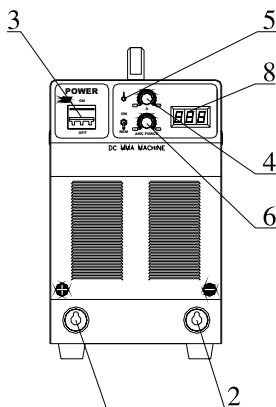
Форсаж дуги служит для облегчения процесса возбуждения дуги, особенно при малых значениях сварочного тока.

## 7 - Амперметр (для АИС 250) Цифровой измеритель тока. Режим работы.

Работа данного оборудования должна строго соответствовать характеристикам, приведенным в таблице «Технические характеристики».

В случае перегрузки оборудования может произойти внезапная остановка работы аппарата. Поэтому для снижения температуры должен работать вентилятор.

АИС 250



## ПРОВЕРКА ПЕРЕД НАЧАЛОМ РАБОТЫ

- Подсоединен ли кабель заземления к данному аппарату;
- Правильно ли подключены остальные соединения. Особое внимание должно уделяться соединению клеммы заземления и обрабатываемой детали;
- Отсутствие короткого замыкания между электрододержателем и кабелем заземления;
- Соблюдена ли полярность;
- При включенной функции контроля утечки электричества, максимальный объем утечки электричества должен составлять менее 30 мА.

## МЕРЫ ПРЕДОСТОРОЖНОСТИ

### 1. Место работы.

1.1 Сварочное оборудование должно располагаться вдали от коррозионных и горючих газов и материалов, при влажности не более 80%.

1.2 Избегайте работы на открытом воздухе, если только зона работы не укрыта от солнечных лучей, дождя и снега и т.д. Температура окружающей среды должна быть в пределах от минус 10°C до плюс 40°C.

1.3 Минимальное расстояние между сварочным аппаратом и стеной – 30см.

1.4 Поддерживайте вентиляцию.

### 2. Меры предосторожности.

#### 2.1 Вентиляция.

Вентиляторы нужны для снижения высоких температур при сварке. Поддерживайте вентиляцию оборудования. Минимальное расстояние между оборудованием и другими объек-

тиляция имеет огромное значение для нормальной работы оборудования в течение всего срока службы.

2.2 Сварочные работы запрещены при перегрузке оборудования. При перегрузке оборудования может произойти неожиданное прекращение работы аппарата. В этом случае необходимо, для возобновления его работы, дать встроенному вентилятору понизить температуру внутри оборудования.

2.3 Запрещается чрезмерное напряжение.

В таблице «Технические характеристики» вы найдёте разрешённое напряжение. Данное оборудование снабжено автоматической системой поддержания напряжения в установленных пределах. В случае, если напряжение превысит границу, детали сварочного аппарата могут выйти из строя.

2.4 С данным оборудованием используется зажим заземления. Соедините его с кабелем заземления, чтобы избежать поражения током.

2.5 Строго запрещается подключать выходной зажим во время работы оборудования. Результатом может быть удар током.

## ТЕХНИЧЕСКОЕ ОБСЛУЖИВАНИЕ

Пыльная, сырая, коррозионно-активная атмосфера приводит к поломке оборудования. Чтобы избежать возможных неисправностей вычищайте пыль регулярно сухим и чистым сжатым воздухом необходимого давления.

Обратите ваше внимание на то, что недостаточное техническое обслуживание может привести к отмене гарантийных обязательств. К этому может привести и попытка разо-

## УСТРАНЕНИЕ НЕПОЛАДОК

**ВНИМАНИЕ:** В случае поломки оборудования только квалифицированный специалист должен брать на себя обязательства по его ремонту.

АИС 160, АИС 200, АИС 200 В

Описание неисправностей	Возможные причины
Сварочный аппарат находится в состоянии работы, контрольная лампа не горит, нет выходного тока и вентилятор не работает.	<ol style="list-style-type: none"> <li>1. Отсутствует необходимое входное напряжение.</li> <li>2. Отсутствует подача тока.</li> <li>3. Сварочный аппарат неисправен.</li> </ol>
Сварочный аппарат находится в состоянии работы, контрольная лампа не горит, нет выходного тока, вентилятор не работает. И неожиданно процесс сварки останавливается.	<ol style="list-style-type: none"> <li>1. Из-за перенапряжения оборудование находится в режиме защиты.</li> <li>2. Вследствие частого включения/выключения, аппарат находится в режиме защиты от перенапряжения.</li> <li>3. Выключите источник питания примерно на 5 минут и после этого возобновите работу.</li> </ol>
Сварочный аппарат находится в процессе работы, горит контрольная лампа, однако выходного тока нет.	<ol style="list-style-type: none"> <li>1. Перегрев оборудования.</li> <li>2. Оборудование находится в состоянии защиты от перенапряжения.</li> </ol>

АИС 250

Описание неисправностей	Возможные причины
Соединили источник.	1. Отсутствие контакта в соединении источника питания. Проверьте и соедините снова. 2. Повреждение резистора. 3. Не срабатывает блок мощности. 3.1 Повреждение мостового выпрямителя. 3.2 Повреждение блока мощности. 3.3 Проверьте соединение на входе. 4. Возможно неисправность дополнительного источника тока. Свяжитесь с дилером или поставщиком.
Амперметр работает, Вентилятор тоже, нет сигнала об ошибке, однако выходного тока нет .	1. Проверьте соединение. При необходимости соединит снова. 2. Проверьте управляющую плату и модуль управления инвертором. При необходимости замените. 3. Проверьте МОП-транзистор, главный трансформатор, диод и соединения. При необходимости замените.
Амперметр работает, Вентилятор тоже. Но если перезапустить аппарат, включается сигнал об ошибке.	1. Возможно оборудование находится в режиме защиты от перенапряжения. 2. Перегрев оборудования. 3. Неисправности в инверторе или в блоке возбуждения дуги. 3.1 В случае если есть сигнал об ошибке, причиной может быть неисправность инвертора. Отсоедините кабель источника питания одного из двух инверторов и кабель, соединяющий трансформатор. Перезапустите оборудование. В случае если сигнала об ошибке не появится- один из этих инверторов неисправен.



	<p>Если сигнал об ошибке появится, неисправен второй инвертор . Отсоедините источник питания ;соедините снова кабель источника питания инвертора , дающего сбой и перезапустите оборудование.</p> <p>3.1.1 Если сигнала об ошибке нет-не работает средний блок управления.</p> <p>3.1.1.1 Возможны повреждения трансформатора центрального блока. При необходимости замените.</p> <p>3.1.1.2 Возможны повреждения выпрямителя центрального блока. При необходимости замените.</p> <p>3.1.2 Если сигнал об ошибке есть повреждения верхнего блока управления.</p> <p>4. Ошибка в цепи обратной связи. Свяжитесь с поставщиком или продавцом для получения большей информации.</p>
<p>Слишком много брызг во время сварки.</p>	<p>Неверное соединение .Соедините снова.</p>

## Внимание!

Безопасная эксплуатация данного сварочного аппарата возможна только при стабильном напряжении питающей сети с использованием системы защиты.

Эксплуатация сварочного аппарата, включенного через систему защиты свыше 35 ампер, в сеть имеющую колебания напряжения выше 240 В и ниже 180 В, приведет к выходу его из строя и утрате гарантийных обязательств.