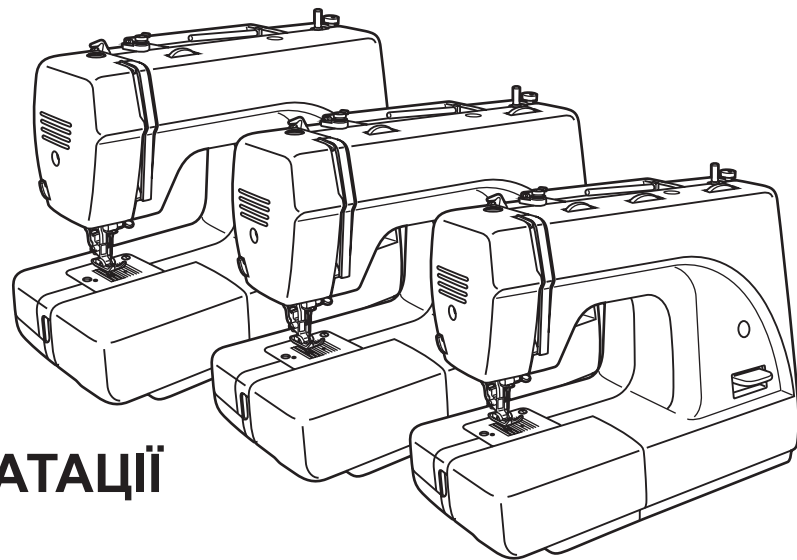

ІНСТРУКЦІЯ З ЕКСПЛУАТАЦІЇ



Важливі інструкції по техніці безпеки

При використанні електроприладу слід дотримувати основні запобіжні засоби. Перед роботою з машиною прочитайте інструкції з правильної експлуатації машини.

ЗАСТЕРЕЖЕННЯ - для зменшення ризику поразки електричним струмом

1. Ніколи не залишайте без нагляду машину підключену до електромережі.
2. Завжди висмикуйте вилку з розетки після завершення шиття і перед чищенням.
3. Перед заміною електричної лампи відключите машину від мережі. Замінювати лампочку потрібно новою лампочкою того ж типу 10 Watів (110-120v) або 15 Watів (220-240v).

УВАГА - для зменшення ризику опіку, пожежі, електричного шоку або поранення людей:

1. Не допускайте використання даної машини не за призначенням. Будьте особливо уважні, якщо устаткування використовується дітьми або поряд з дітьми.
2. Використовуйте машину лише для шиття, як описано в даній інструкції. Застосовуйте лише ті пристосування, які рекомендуються виготівником, і інформації про яких міститься в даній інструкції.
3. Не використовуйте машину, якщо у неї пошкоджена вилка або шнур, якщо вона несправна, впала або пошкоджена, або на неї попала вода. Звернетеся в найближчий сервісний центр або до уповноваженого дилера для перевірки, ремонту, електричного або механічного регулювань.
4. Не використовуйте машину, якщо у неї відкриті які-небудь частини. Тримаєте вентиляційні отвори машини і ножну педаль чистими, щоб в них не скупчувався пух, пил і залишки тканини.
5. Не тримаєте пальці біля рухомих частин машини. Будьте особливо обережні в районі роботи голки.
6. Завжди використовуйте відповідну голкову пластину.
7. Не використовуйте погнуті голки.

8. Не тягніть тканину під час шиття. Це може привести до вигину або поломки голки.
9. Вимикайте швацьку машину ("OFF") при заправці і зміні голки, заправці шпульки, зміні притискної лапки і тому подібне
10. Завжди відключайте швацьку машину від мережі при знятті кришок, при мастилі і інших регулюваннях, передбачених даною інструкцією.
11. Забороняється вставляти які-небудь предмети у відкриті частини машини.
12. Не користуйтеся машиною на відкритому повітрі.
13. Не користуйтеся машиною при тому, що розпиляло аерозолів або там, де використовувався кисень.
14. Для відключення перемкнете всіх регулювальників в положення ("OFF"), потім вийміть вилку з розетки.
15. При відключенні від мережі ніколи не тягніть шнур. При відключенні тримається за штекер, а не за електрошнур.
16. Звуковий рівень шуму при правильній експлуатації машини 75db.
17. За наявності несправностей в машини обов'язково відключите її від мережі.
18. Не кладіть жодні предмети на педаль.
19. Не використовуйте педаль, якщо у неї пошкоджена вилка або шнур, якщо вона несправна, впала або пошкоджена, або на неї попала вода. Звернетеся в найближчий сервісний центр або до уповноваженого дилера для перевірки, ремонту, електричного або механічного регулювань.
20. Не рекомендується використовувати машину особам з обмеженими фізичними можливостями.
21. Машина не призначена для гри маленьких дітей.

ЗБЕРЕЖЕТЕ ЦЮ ІНСТРУКЦІЮ

Побутова швацька машина призначена лише для домашнього використання!

Поздоровляємо:

Як власник нової швацької машини, ви отримаєте величезне задоволення від якості шиття на всіх типах тканин, починаючи від грубої бавовняної тканини до тонкого шовку.

Ваша швацька машина проста і легка у використанні. Для вашої безпеки і для того, щоб ви із задоволенням шили на цій машині, ми рекомендуємо вам прочитати всі рекомендації даній інструкції і користуватися ними в процесі роботи.

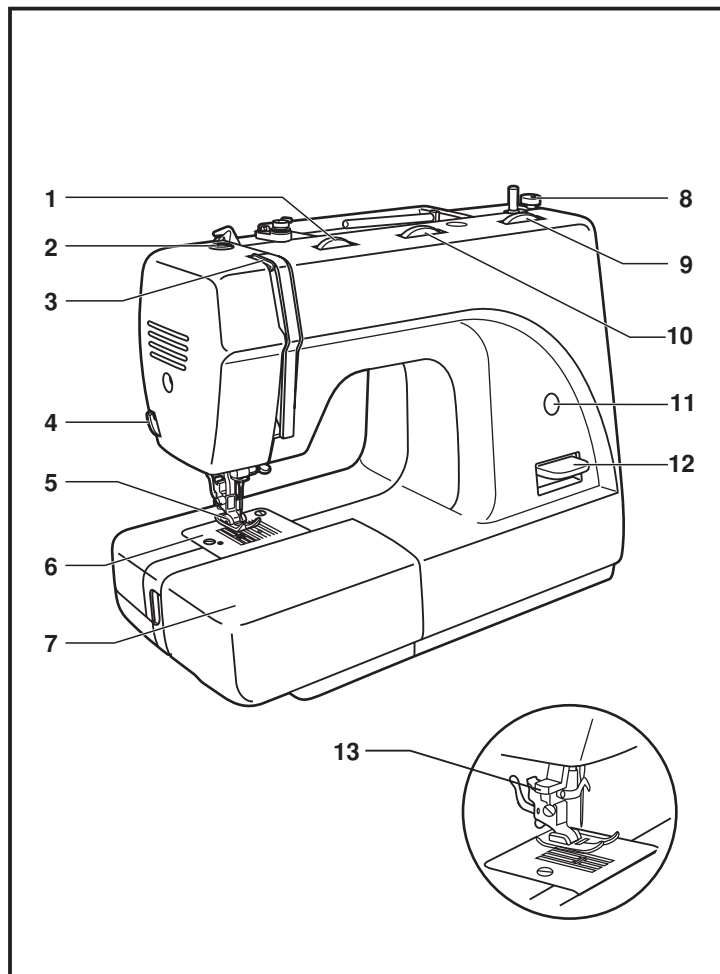
Детально вивчивши цю інструкцію перед початком роботи, ви дізнаєтеся про велику кількість можливостей машини і її переваги.

□ ЗМІСТ

Деталі машини.....	2/3	Потайний шов/підшивання низу	22
Швацьке приладдя.....	4	Оверлочніє стрічки	23
Установка наочного (швацького) столика, що замикається	5	Пришивання гудзиків	24
Під'єднування машини до мережі.....	6	Автоматична обробка петель	25
Заміна лампочки.....	7	Вшивання блискавки і канта	26
Дворівневий важіль підйому притискної лапки	8	Подвійна вузька подгібка зрізу за допомогою лапки-равлика	27
Регулювання тиску лапки.....	8	3-х ступінчастий трикотажний "зіг-заг"	28
Установка лапкодержателя.....	9	Трикотажні стрічки	29
Намотування нитки на шпульку.....	10	Ажурна, отделочная стрічки, стрічка "соти"	30
Установка шпульки і шпульного ковпачка.....	11	Вшивання капелюшної гумки і обробних шнурів.....	31
Заміна голки (Артикул 130/750Н).....	12	Штопка.....	32
Заправка верхньої нитки.....	13	Корисні стрічки	33
Використання автоматичного нітеведвателя (не у всіх моделях)....	14	Вистьобує (квилтинг)	34
Регулювання натягнення ниток	15	Збірка.....	35
Підйом нижньої нитки вгору.....	16	Петчворк.....	36
Шиття зворотним ходом (реверс).....	17	Аплікація.....	37
Витягання виробу	17	Подвійна голка (не йде в комплекті)	38
Обрізання нитки	17	Монограммы и вышивка с помощью пялец*	39/40
Правильний підбір тканини/голки/нитки	18	Верхній транспортер	41
Як вибрати типа стрічки	19	Технічне обслуговування.....	42
Прокладення прямих стрічок	20	Усунення несправностей.....	43
Стрічка "зиг-заг"	21		

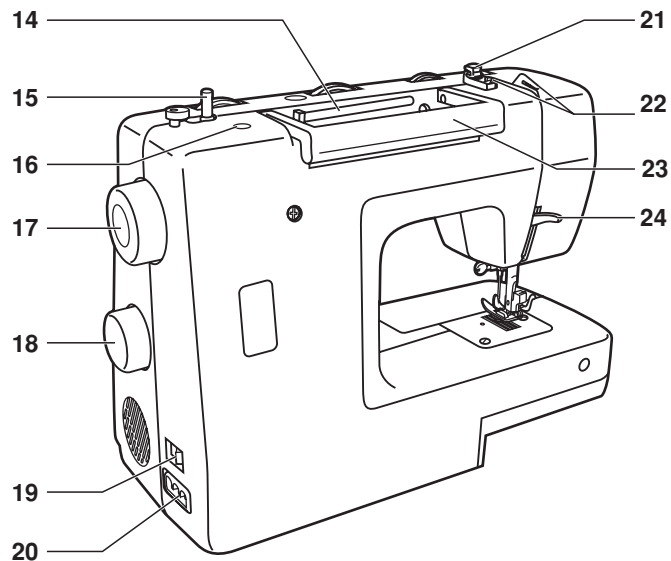
□ Деталі машини

1. Регулювальник натягнення верхньої нитки
2. Регулювання тиску лапки (не у всіх моделей)
3. Нітепрітягиватель
4. Нітеобрезатель
5. Притискна лапка
6. Голкова пластина
7. Швацький столік/аксесуари
8. Обмежувач намотування нитки на шпульку
9. Регулювальник довжини стібка (не у всіх моделей)
10. Регулювальник ширини стрічки (не у всіх моделей)
11. Дисплей вибору стрічок
12. Важіль заднього ходу
13. Автоматичний нітевдеватель (не у всіх моделей)



□ Деталі машини

14. Горизонтальний штифт
15. Шпindel для намотування шпульки
16. Отвір для другого штифта катушки
17. Махове колесо
18. Диск вибору стібків
19. Мережевий тумблер
20. Роз'єм для підключення педалі
21. Нитенаправитель при намотуванні на шпульку
22. Нитенаправитель верхньої нитки
23. Ручка для перенесення
24. Важіль притискної лапки



□ Швацьке приладдя

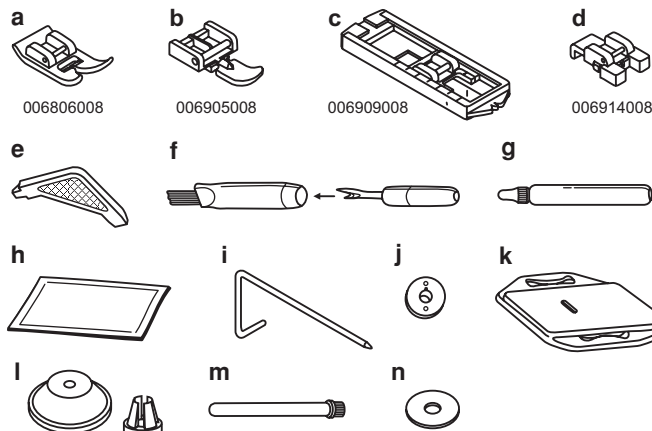
Стандартний комплект (1)

- a. Універсальна лапка
- b. Лапка для блискавки
- c. Лапка для автоматичного викидання петель
- d. Лапка для пришивання гудзиків
- e. Л-образна для викрутка
- f. Кисточка/вспариватель
- g. Масло
- h. Упаковка голок (3 шт.)
- i. Напрямна для того, що вистьобує
- j. Шпульки (3 шт.)
- k. Штопальна пластина
- l. Тримачі для катушок (,ольшой і малий)
- m. Вертикальний катушкодержатель
- n. Фетровий амортизатор для катушок

Додаткове приладдя (не входять в комплект, набувайте їх додатково) (2)

- o. Лапка для декоративних обробних строчок
- p. Оверлочная лапка
- q. Лапка для потайного підшивання низу
- r. Лапка для вишивки і штопки
- s. Лапка-равлик
- t. Лапка для вшивання шнура і капелюшної гумки
- u. Лапка для прокладення прямих строчок і для роботи по тонких тканинах
- v. Лапка для збірки
- w. Верхній транспортер тканини
- x. Подвійна голка

Стандартні аксесуари

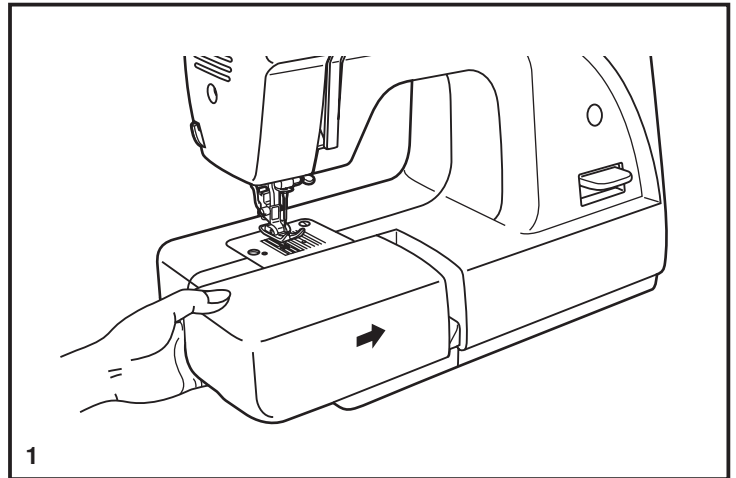


Додаткове приладдя



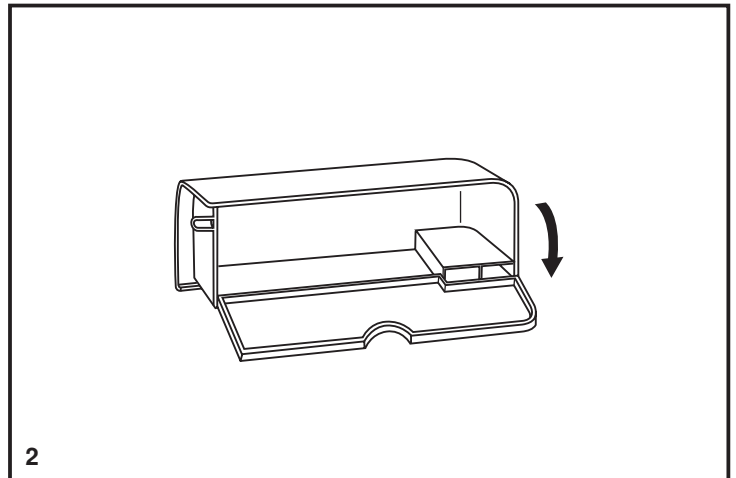
□ Установка наочного (швацького) столика, що замикається

Для установки наочного (швацького) столика, притримуйте його в горизонтальному положенні і рухайте у напрямі стрілки управо. (1)



Внутрішню сторону столика використовують для зберігання швацького приладдя.

Щоб відкрити столик, потягніть його кришку у напрямі стрілки. (2)



□ Під'єднання машини до мережі

Ця машина має поляризовану штепсельну вилку (1), тому її необхідно використовувати із спеціальним електричним роз'ємом. Включите машину в мережу, як показано на малюнку (2).

Увага:

Якщо машина не використовується або, якщо потрібно замінити на ній які-небудь частини, переконаєтесь, що вона відключена від мережі.

Електронна педаль

Швидкість машини регулюється тиском на педаль (3).

Увага:

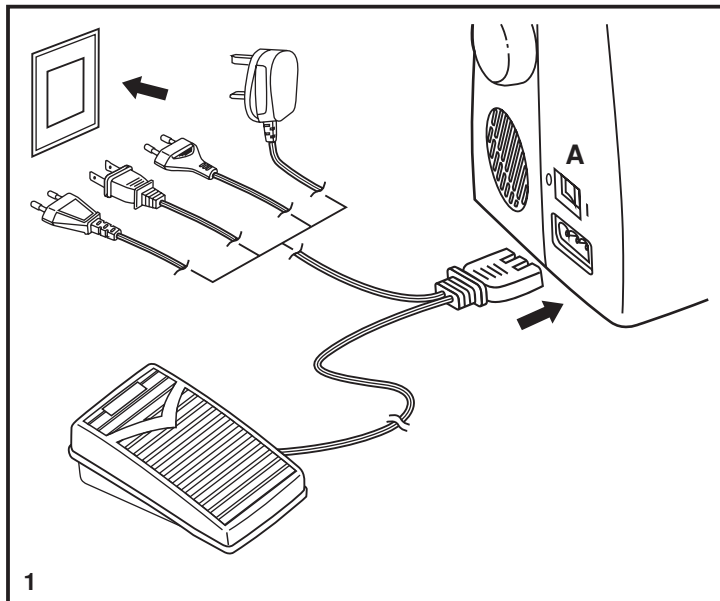
Якщо у вас виникли сумніви, що стосуються підключення машини до джерела живлення, звернетесь до кваліфікованого електрика. Коли машина не використовується, вийміть вилку з розетки. При експлуатації швацької машини необхідно використовувати ножну педаль Kd-1902 (для регіонів з напругою 110-120v)/ Kd-2902 (для регіонів з напругою 220-240v) виробництва ZHEJIANG FOUNDER MOTOR CORPORATION Ltd. (Китай)

Включення підсвічування робочої поверхні

Після перемикання тумблера в положення "I" автоматично включається лампочка для підсвічування робочої поверхні.

Поважно:

Ця машина має поляризовану штепсельну вилку (один штир ширший за інше). Для зменшення ризику електрошоку цю вилку можна вставити в поляризовану штепсельну розетку лише одним способом. Якщо вилку не удалось вставити в розетку щільно, переверніть її і вставте ще раз. Якщо вона і в цьому випадку щільно не увійшла, звернетесь до кваліфікованого електрика. Не міняйте розетку самостійно (2).



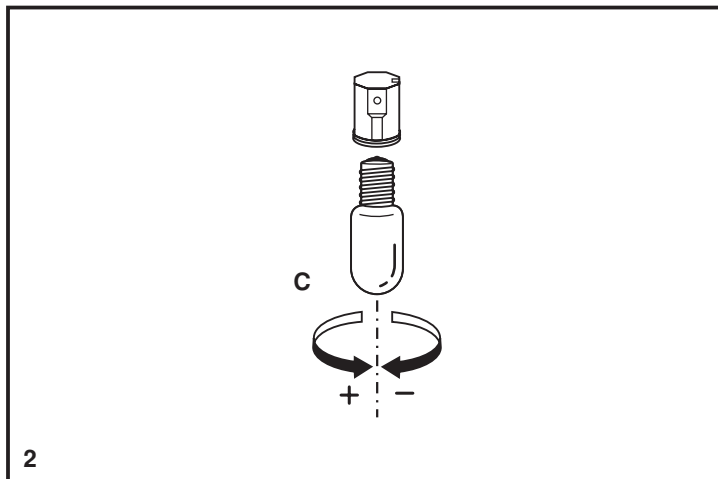
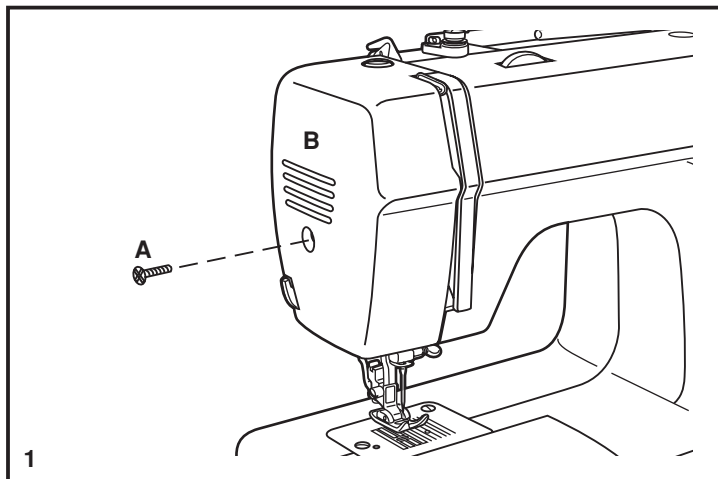
□ **Заміна лампочки**

Перед заміною лампочки обов'язково відключите машину від мережі!

Міняйте лампочку, що перегоріла, на нову того ж типа 15 Ватів (220-240 V).

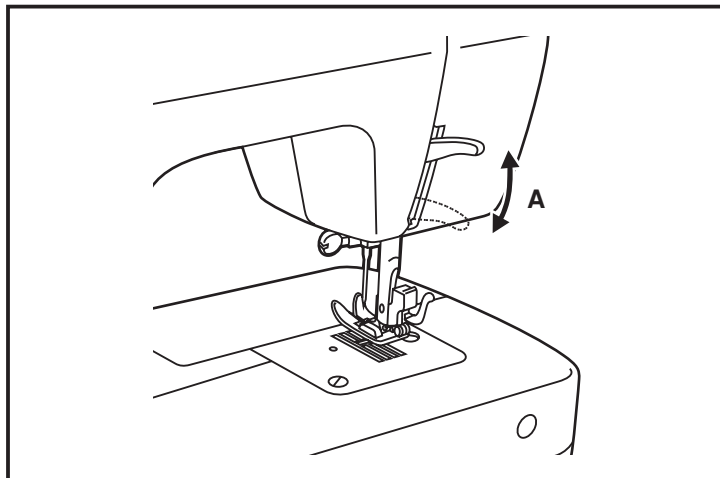
- Ослабте гвинт (А), як показано на малюнку. (1)
- Зніміть панель (В).
- Відкрутите лампочку і вставте нову (С). (2)
- Встановите панель у вихідне положення і закрутите гвинт.

При виникненні будь-яких проблем звертайтеся в місцевий сервісний центр.



□ Дворівневий важіль підйому притискної лапки

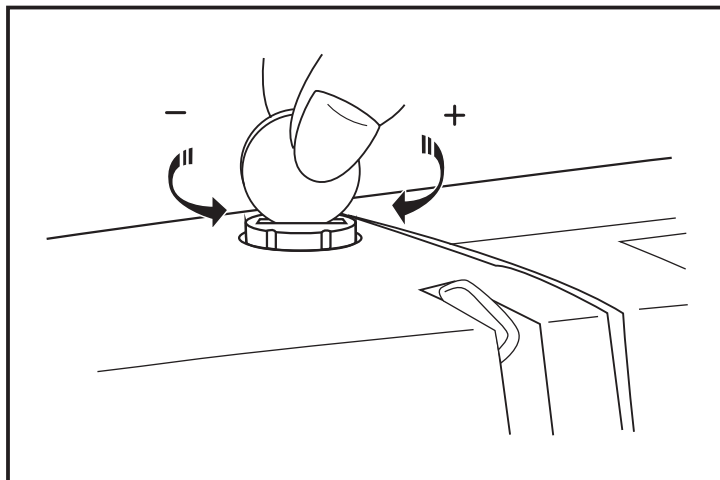
При зшиванні декількох шарів товстої тканини лапку піднімають на другий рівень (А), щоб під неї покласти стільки шарів тканини, скільки необхідно.



□ Регулювання тиску лапки

Тиск лапки машини зазвичай встановлюється в заводських умовах і не вимагає налаштування залежно від типу тканини.

Проте, якщо вам все ж потрібно відрегулювати тиск лапки, за допомогою монети оберніть гвинт регулювання тиску. Для шиття тонких тканин ослабте тиск, обернувши важіль проти годинникової стрілки, для важких тканин-підсильте, обернувши важіль за годинниковою стрілкою.



□ Установка лапкодержателя

Підніміть стрижень (а) лапкодержателя в крайнє верхнє положення. Під'єднаєть лапкодержатель (b) притисної лапки до стрижня (а) гвинтом, як показано на мал. (1)

Установка лапки (2)

Опускайте лапкодержатель (b) до тих пір, поки паз (c) не виявиться прямо над віссю (d). Натискуйте на важіль (e) на себе. Опустите лапкодержатель (b) і притисна лапка (f) замкнеться автоматично.

Зняття лапки (3)

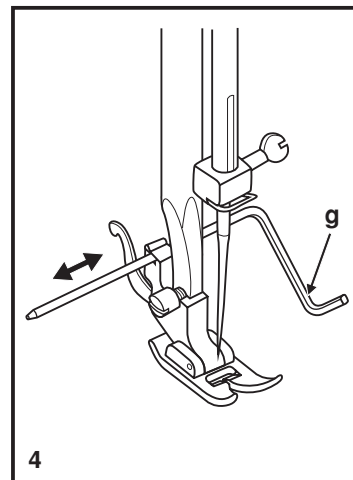
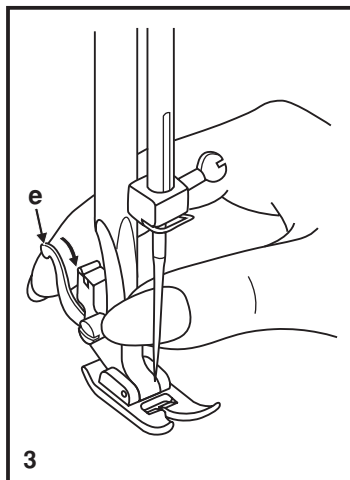
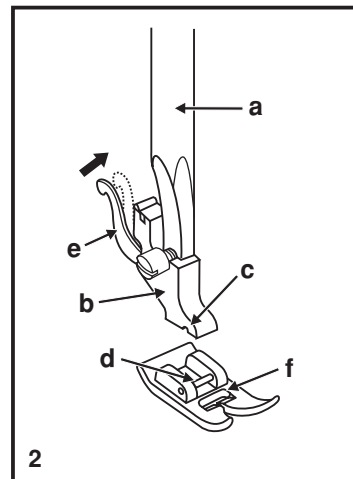
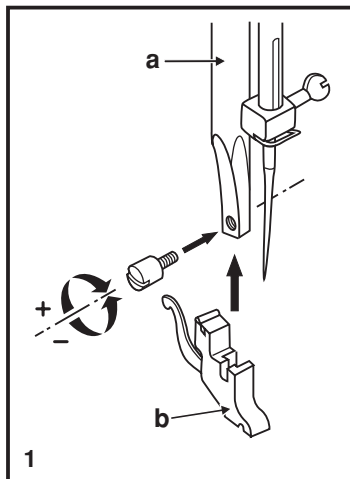
Підніміть притисну лапку. Натискуйте на важіль (e) на себе. Лапка від'єднається.

Установка що направляє для того, що вистьобує (4)

Встановите ту, що направляє для того, що вистьобує (g) в паз лапкодержателя, як показано на малюнку. Відрегулюйте відстань від ігловодителя до тієї, що направляє для того, що вистьобує, залежно від того, яке необхідне відстань між стрічками.

Увага!

При виконанні даної операції встановите мережевий тумблер на "Off-про" (вимкнено).

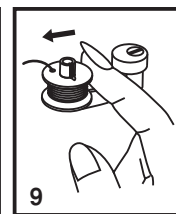
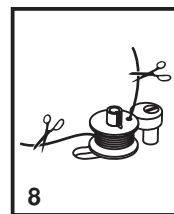
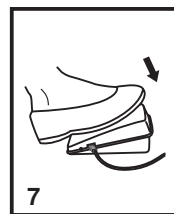
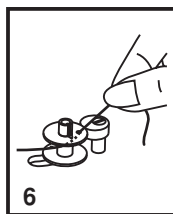
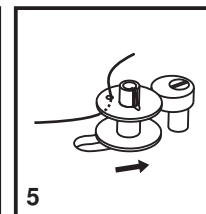
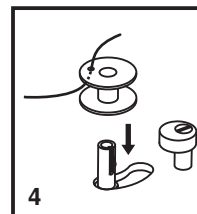
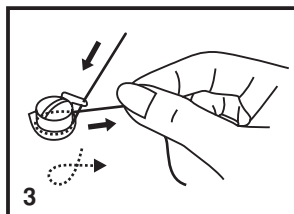
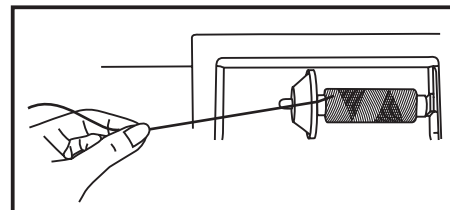
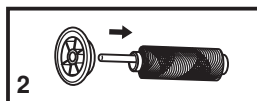
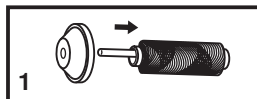
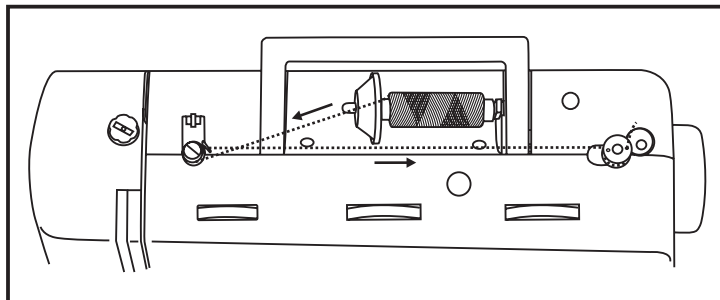


□ Намотування нитки на шпульку

- Встановіть катушку на вбудований горизонтальний штифт. (1)
- Для невеликих катушок використовуйте маленький катушкодержатель. (2)
- Проведіть нитку через нітенаправітелі. (3)
- Протягніть нитку між дисками натягнення за годинниковою стрілкою. (4)
- Натискуйте на шпульку і переведіть її управо. (5)
- Притримуйте кінець нитки. (6)
- Натискуйте на педаль. (7)
- Обріжте нитку. (8)
- Переведіть шпульку вліво (9) і зніміть її з шпинделя.

Увага:

При намотуванні на шпульку відбувається автоматичне перемикання на холостий хід. Звертайте увагу, щоб шпиндель шпульки при шитті не був переведений в положення намотування шпульки. Оскільки в цьому положенні блокується махове колесо (система захисту). Якщо це сталося, то досить натискувати на шпиндель і перевести його вліво.



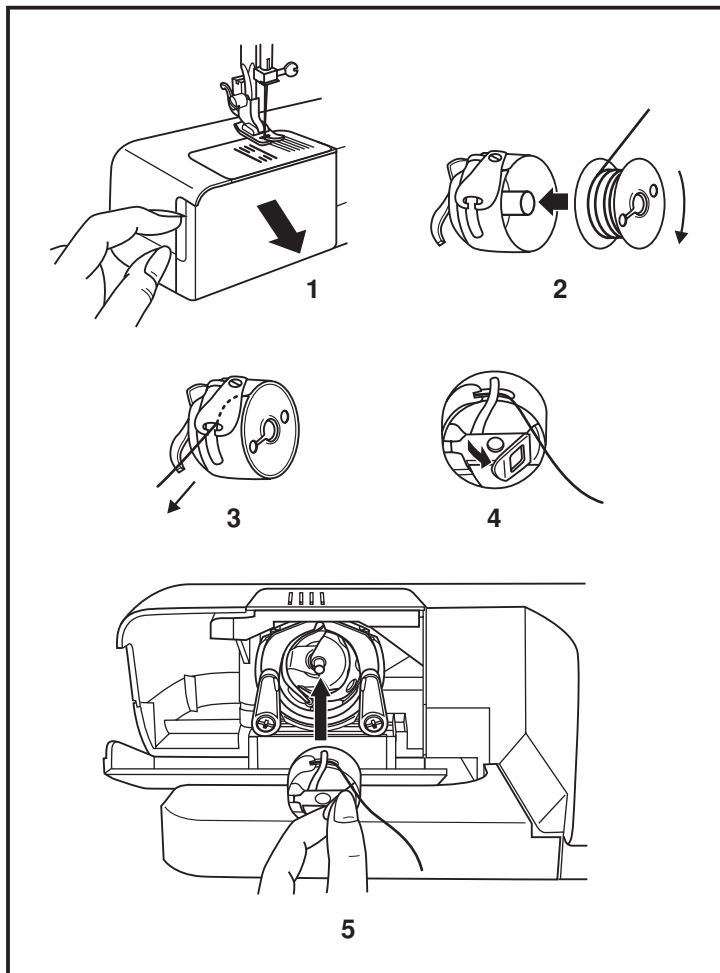
□ Установка шпульки і шпульного ковпачка

При установці або знятті шпульки голка повинна знаходитися в крайньому верхньому положенні.

1. Відкрийте передню кришку.
2. Візьміть шпульний ковпачок за клямку і вийміть його з човникового пристрою.
3. Протягніть нитку через отвір, вниз і вліво, поки вона не попаде у вихідний паз під пружиною натягнення.
4. Візьміть шпульний ковпачок за клямку.
5. Вставте шпульний ковпачок в човниковий пристрій.

Увага:

При виконанні даної операції установіть мережний тумблер на "OFF-O".



□ **Заміна голки (Артикул 130/705H)**

Необхідно регулярно міняти голку, особливо якщо вона зношена, зламалася або викликає проблеми в процесі шиття. Завжди вибирайте голки, відповідні типові використовуваної тканини.

A. Ослабте гвинт, що фіксує голку і затягніть його після установк нової голки (1)

B. Плоская сторона верхньої частини голки повинна дивитися назад.

C/D. Вставте голку вгору до упору. Затягніть гвинт фіксації голки.

Увага:

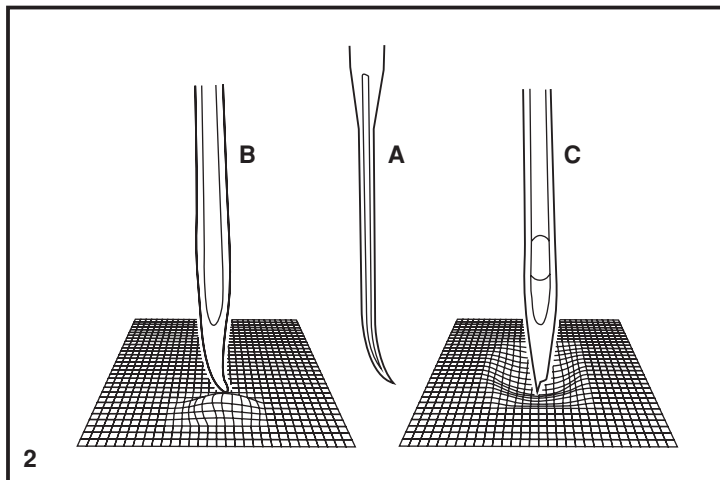
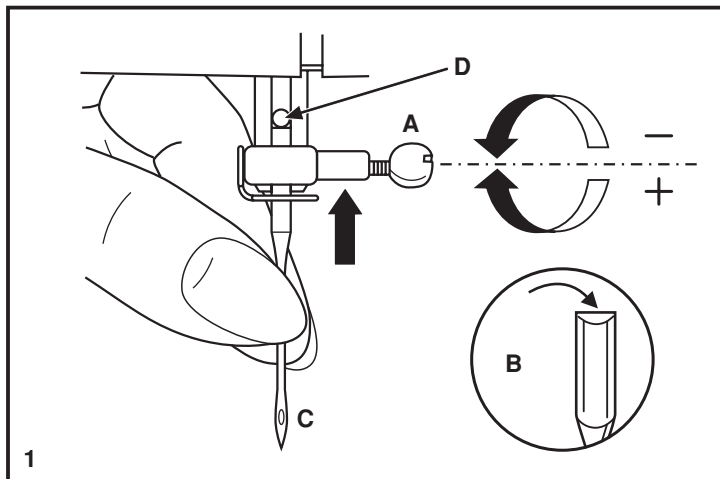
Перед установкою і заміною запчастин і коли машина не використовується, відключайте її від мережі (мережевий тумблер в положення "Off-про" (вимкнено).

Голки мають бути у хорошому стані (2) Їх необхідно міняти, якщо:

A. Ігла погнута

B. Ігла затупілась

C. В голки пошкоджене вістря



□ Заправка верхньої нитки

Дуже поважно правильно виконати заправку верхньої нитки, від цього залежатиме якість роботи і відсутність проблем в процесі шиття.

- Оберніть махове колесо на себе (1), для того, щоб підняти голку в крайнє верхнє положення. Підніміть притиску лапку, щоб звільнити диски натягнення нитки.

Увага: При виконанні даної операції оберніть вимикач в положення вимкнено.

- Підведіть горизонтальний штифт котушки. Встановіть на нього котушку так, щоб нитка розмотувалася від низу до верху проти годинникової стрілки, потім закріпіть котушку тримачем потрібного діаметру (2). При установці котушки на горизонтальний штифт стежите за тим, щоб тримач котушки не дуже щільно прилягав до неї, інакше буде утруднено розмотування нитки з котушки, що може привести до вигинання або поломки голки, а також до зсуву човника.

- Зачепіть нитку за гачок нітенаправителя (3).

- Прокладіть нитку через нітенаправитель (4). Далі протягніть нитку через диски натягнення верхньої нитки (стежите, щоб нитка повністю увійшла між ними).

- Потім вниз, довкола тримача пружини і вгору (5).

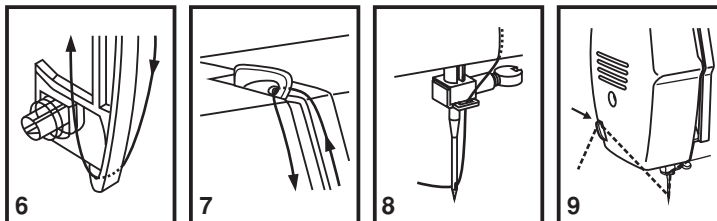
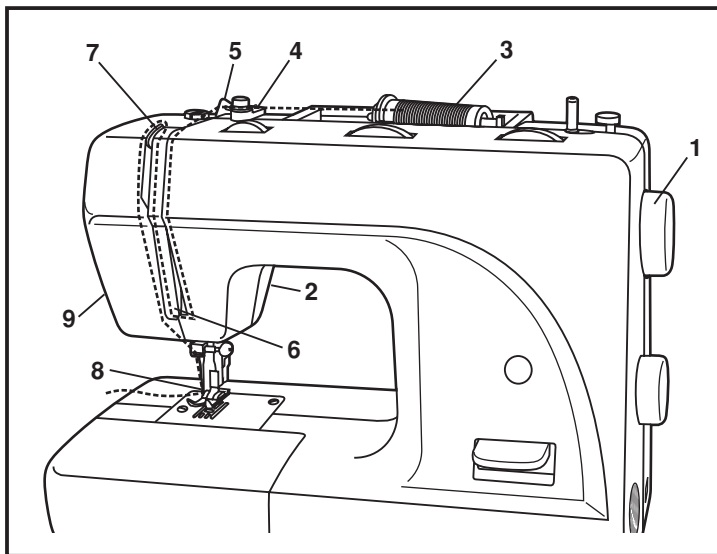
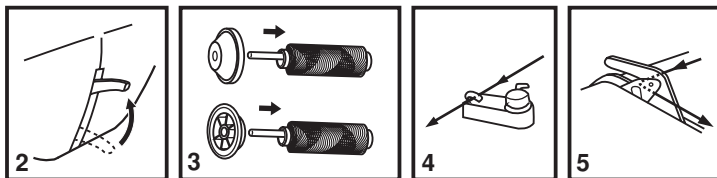
- Вгорі протягніть нитку справа наліво через гачок важеля підйому нитки і знову вниз.

- Зачепіть нитку за горизонтальний нітенаправитель на корпусі машини (6). Зачепіть нитку за дротяний нітенаправитель на ігловодителі (7).

- Потім вденьте нитка в голку від себе назад і обріжте надлишок нитки нітеобрезателем, що знаходиться на корпусі машини зліва (8).

Поважно:

Якщо на Вашій моделі машини передбачений автоматичний нітеведеватель, детальний опис дивитесь на стр.14.



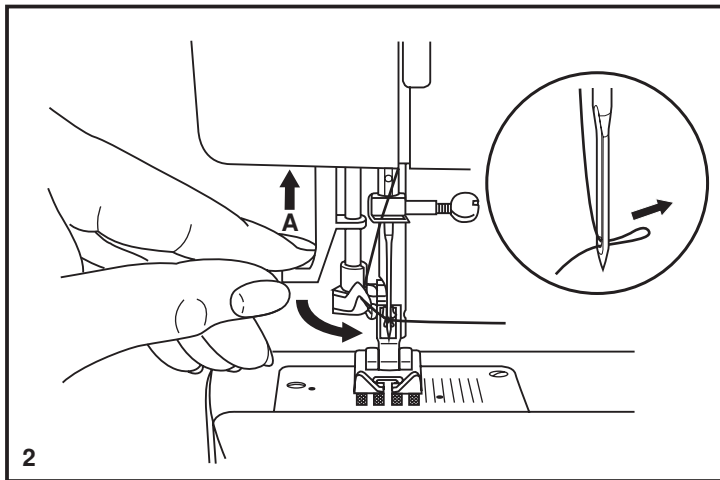
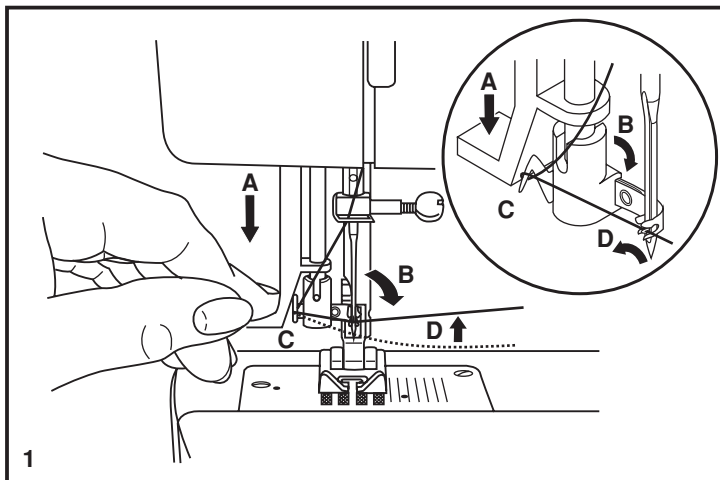
□ Використання автоматичного нитевдевателя (не у всіх моделях)

* Автоматичний нитевдеватель присутній не у всіх моделях. Якщо у вашій моделі він є, то ознайомтеся з інструкціями нижче:

- Підніміть голку в крайнє верхнє положення і опустите притиску лупку.
- Лівою рукою повільно опускайте важіль нитевдевателя (A) в крайню нижню позицію і утримуйте його доки не підведете нитку правою рукою під великий гачок нитевдевателя (C).
- При цьому нитевдеватель розвернеться за годинниковою стрілкою, і голка попаде в лапки нитевдевателя (B).
- Після того, як нитевдеватель обернеться в позицію втягання нитки (за годинниковою стрілкою), через вушко голки пройде гачок. Витягніть нитку перед голкою між лапками нитевдевателя під гачок (D).
- Одночасно відпустите важіль нитевдевателя і нитка. Гачок обернеться і протягне нитку через голкове вушко, утворюючи петлю. Потягніть нитку за петлю. Верхня нитка заправлена.

Увага!

При виконанні даної операції оберніть вимикач в положення "Off-про" (вимкнено).



□ Регулювання натягнення ниток

Натягнення нижньої нитки (1)

Для перевірки натягнення нижньої нитки вийміть шпульний ковпачок з машини і візьміться за кінець нитки. Тримаючись за нитку, струсіть шпульний ковпачок з шпулькою один або двічі.

Якщо натягнення дуже сильне, нитка розмотуватися не буде. Щоб відрегулювати натягнення, необхідно покрутити маленький гвинт на бічній частині шпульного ковпачка, робіть це викруткою.

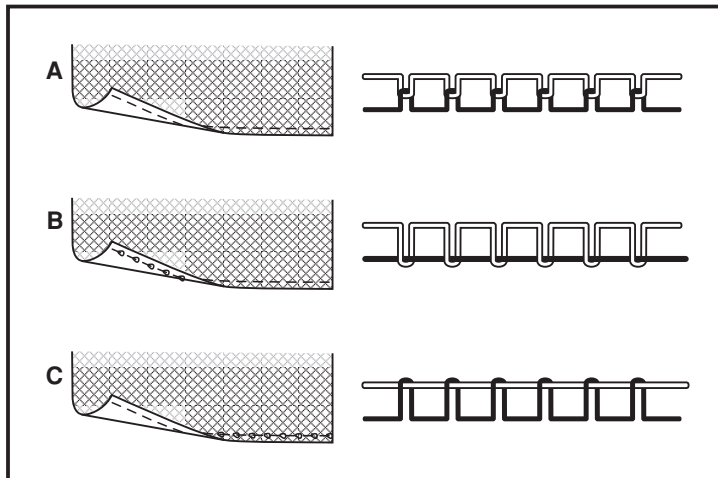
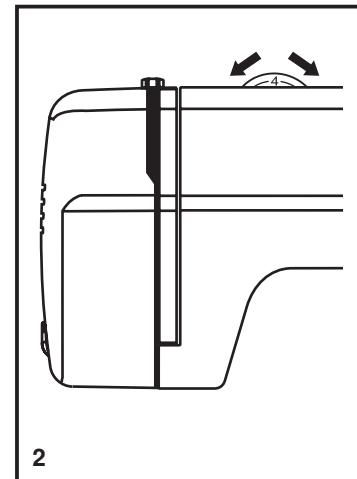
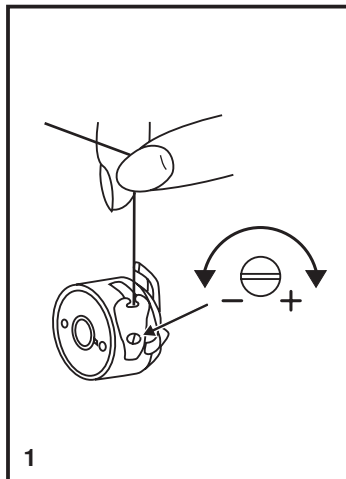
Натягнення верхньої нитки

Базова установка для натягнення нитки - "4" (2) Щоб збільшити натягнення, збільште значення, щоб уменшити зменшите за допомогою регулювальника натягнення верхньої нитки.

- A. Нормальне натягнення нитки
- B. Ослаблене натягнення нитки
- C. Дуже сильне натягнення нитки

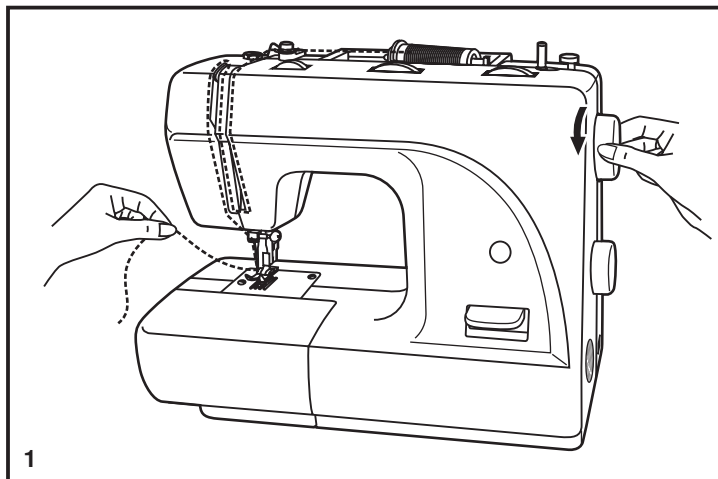
Поважно:

Для посилення натягнення оберніть диск на наступне більше ділення.



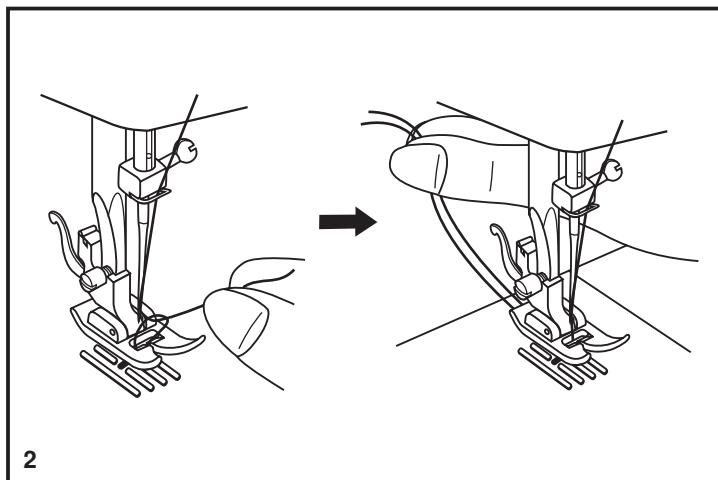
□ Підйом нижньої нитки вгору

Притримуйте верхню нитку лівою рукою. Повертайте махове колесо на себе до тих пір, поки голка не опуститься в голкову пластину і не підніметься в крайнє верхнє положення (1).



Акуратно потягніть верхню нитку вгору так, щоб через голкову пластину витягнути захоплену нею нижню нитку.

Витягніть верхню і нижню нитки і покладете обидві їх під лапку по напрямку від себе (2)



Шиття зворотним ходом (реверс)

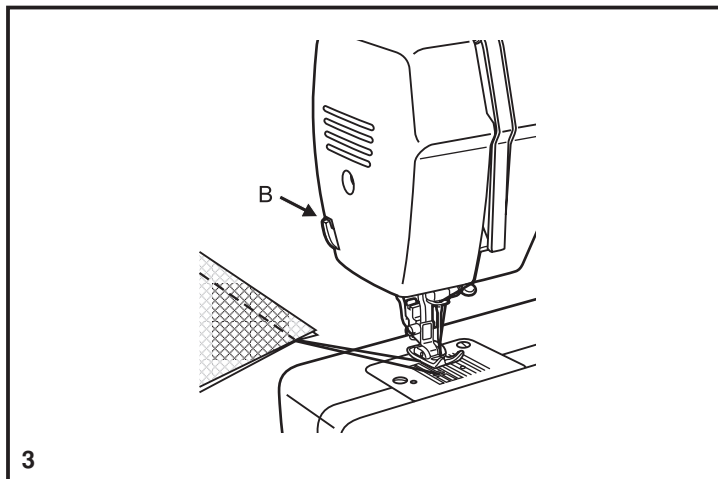
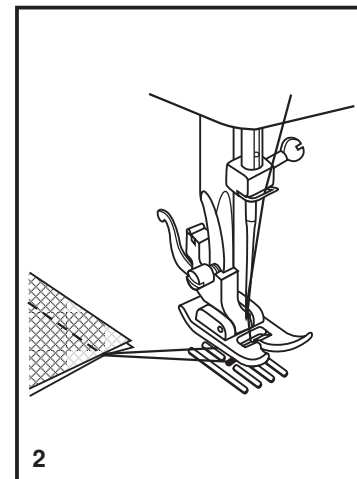
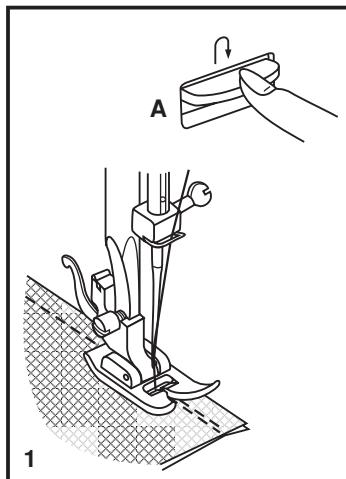
Шиття зворотним ходом (реверс) застосовується для закріплення швів в кінці і на початку прямої строчки. Прошийте декілька стібків назад. Відпустите реверс і машина шитиме вперед (1/A).

Витягання виробу

Прокрутите маховик вперед до того моменту як голка досягне максимальної висоти, підніміть притиску лапку і потягніть за виріб. (2)

Обрізання нитки

Тримаєте обидві нитки однією рукою (B) і натискуйте на важіль вниз. (3)



Правильний підбір тканини/голки/нитки

ВИБІР ГОЛКИ, ТКАНИНИ, НИТКИ

Номер голки	Тканина	Нитка
9-11(65-75)	Легка: тонка бавовна, вуаль, саржа. шовк, мусліні, органді, х/б трикотаж, джерсе, міцнів, поли-естер, сорочкові і блузочніє тканини.	Тонка бавовняна, нейлонова або поліестерная нитка.
12(80)	Середня: бавовна, сатин, кеттльклот, парусина, подвійний трикотаж, тонка шерсть.	Дуже хорошу строчку дає нитка п/е щільного сукання, краще потрійного. Нитки з натуральних волокон використовуйте для натуральних тканин. Використовуйте однакову нитку зверху і знизу.
14(90)	Середня: грубе полотно, шерсть, щільний трикотаж, ворсиста тканина, джинсова тканина.	
16(100)	Важка: шерсть, товстий брезент, стьобана тканина, джинсова тканина, порт'єрна тканина.	
18(110)	Супер важка: щільна шерсть і тканини для верхнього зимового одягу, важкі порт'єрні тканини, деякі види шкіри і вінілу.	Нитки необхідного складу щільного сукання.

Поважно: Тонкі нитки і голки використовуються для шиття тонких тканин, а товсті нитки і голки-для важких тканин.

ВИБОР ГОЛКИ, ТКАНИНИ

Номер голки	Пояснення	Вигляд тканини
HAx1 15x1	Стандартні гострі голки. Розміри-від тонких до товстих. 9 (65)-18 (110)	Натуральна текстильна тканина шерсть, бавовна, шовк і так далі. Не рекомендується використовувати для трикотажних тканин.
15x1/705H(SUK)	Спеціальні голки для трикотажу - напівкругле, скошене вістря. 9 (65)-18 (110)	Натуральні і синтетичні текстильні тканини, поліестер. Трикотажні тканини, одинарне, подвійне в'язане полотно. Можна використовувати замість 15X1 і для інших тканин.
15x1/705H(SUK)	Голки для трикотажу - напівкругле, скошене вістря. 9 (65)-18 (110)	Текстильна тканина і в'язане полотно.
130 PCL	Голки для шкіри. 12 (80)-18 (110)	Шкіра, винив, оббивний матеріал (залишає менший отвір, чим стандартна велика голка).

- Примітки:**
1. Можна використовувати для обробних і декоративних робіт.
 2. При шитті подвійними голками регулювальник ширини стібка має бути встановлений на ділення менше "3".
 3. Для забезпечення хорошої якості шиття завжди використовуйте якісні європейські голки № 65, 70, 80 і так далі, американські і японські голки 9, 11, 12 і так далі.
 4. Часто міняйте голки (для кожного нового нова для виробів голка) і при поломці або пропущених стьобаннях.

□ Як вибрати типа стрічки

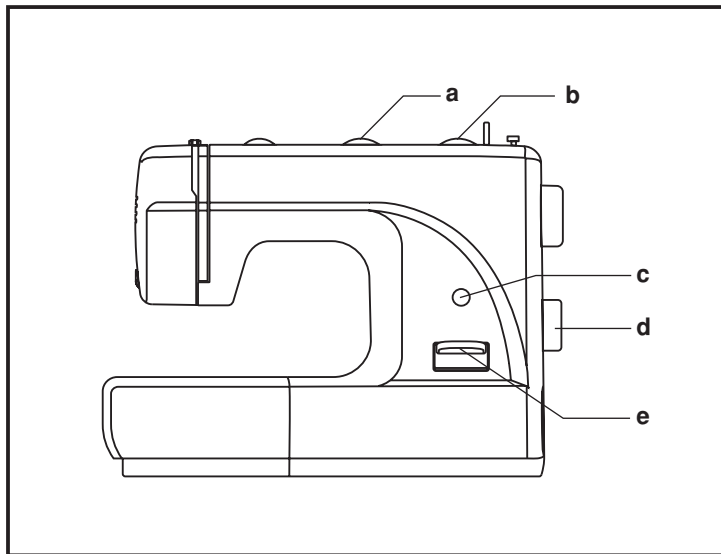
Для **прямого шва** виберіть зразок стрічки " | " за допомогою барабана вибору строчок. Набудуйте довжину стібка за допомогою регулювальника довжини стібка (для моделей з 3-мя регулювальниками).

Для шиття стрічкою **"зіг-заг"** за допомогою барабана вибору строчок - виберіть зразок стрічки " ~ ". За допомогою регулювальників ширини стрічки і довжини стібка встановите необхідні показники.

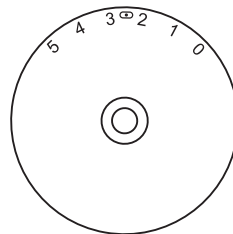
Набудуйте довжину і ширину стрічки відповідно до типа використовуваної тканини. Для вибору стрічок **другого ряду**, переведіть регулювальника довжини стібка на "S1", при цьому, виконуватиметься з 3-х строчок центральна. Набудуйте ширину стрічки відповідно до типа використовуваної тканини. Довжина на цих стрічках фіксована.

Для вибору строчок **третього ряду**, переведіть регулювальника довжини стібка на "S2", при цьому, виконуватиметься з 3-х строчок крайня права. Набудуйте ширину строчки відповідно до типа використовуваної тканини.

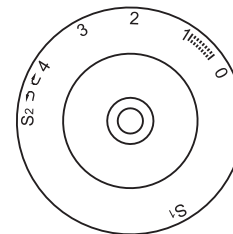
- a. Регулювальник ширини стрічки
- b. Регулювальник довжини стібка (для стрічок груп S1 і S2)
- c. Дисплей вибору стрічок
- d. Барабан вибору стрічок
- e. Важіль реверсу (шиття назад)



Регулювальник ширини стрічки



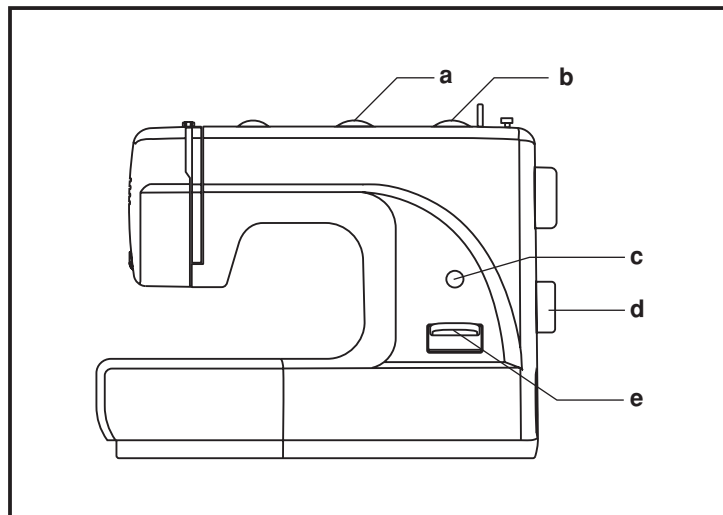
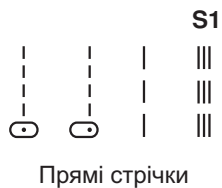
Регулювальник довжини стрічки



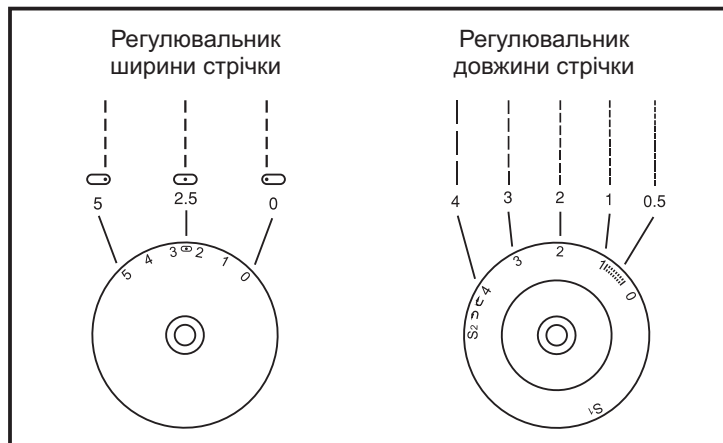
□ Прокладення прямих стрічок

Набудуйте машину на одну з прямих строчок.

Загалом, чим тонше тканина, голка і нитка, тим довше виходить стібок.



- a. Регулювальник ширини строчки
- b. Регулювальник довжини стібка (для строчок груп S1 і S2)
- c. Дисплей вибору строчок
- d. Барабан вибору строчок
- e. Важіль реверсу (шиття назад)



□ Стрічка "зиг-заг"

Виберіть за допомогою диска строчку " \approx ".

Налаштування ширини стрічки "зіг-заг"

Максимальна ширина строчки "зигзаг" рівна "5,0 мм", але ширина може бути змінена при необхідності. Ширина строчки збільшується від "0" до "5", при переміщенні у бік зменшення значення цифр - ширина зменшується. При використанні під час шиття подвійної голки, ніколи не встановлюйте ширину менше ніж «3» (для моделей з 3-мя дисками). (1),

Налаштування довжини стібка на стрічці "зіг-заг"

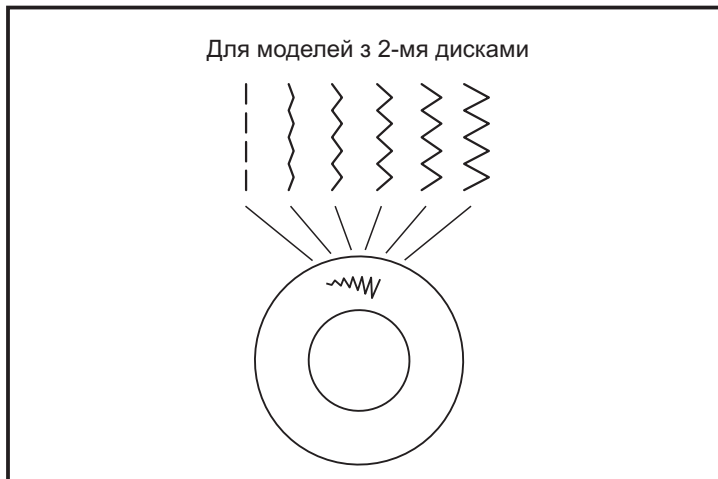
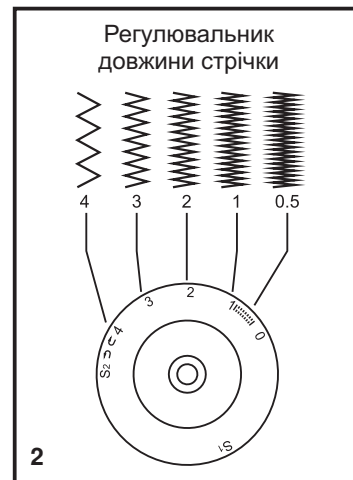
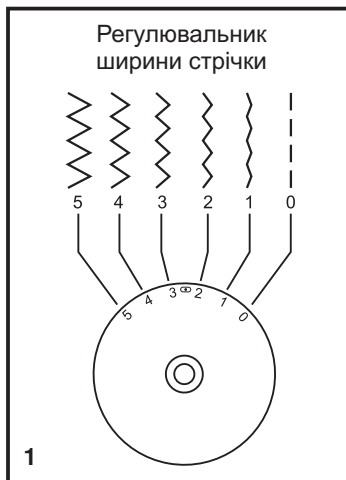
Щільність стібків зигзага збільшується при зменшенні значення довжини стібка до "0". Чим менше довжина стібка, тим щільніше строчка. На звичайному зигзагу стандартна довжина стібка "2,5" або нижче (2).

Човниковий стібок

Коли довжина встановлена в проміжку між "0" - "1" те машина шие човниковим стібком, який використовується в обробці отворів для гудзиків і декоративних стьобаннях.

Тонка тканина

При використанні тонкої тканини, бажано підкласти під тканину тонкий папір або картон. Потім буде легко від'єднати папір від тканини.



□ Оверлочніє стрічки

* Оверлочная лапка є додатковою, вона не поставляється в комплекті даної машини.

Стрічки необхідні для обробки зрізів.

Набудуйте регулювальника довжини шва на "S1" або на "S2".
Ширіна стібка залежить від типа тканини-від 3 до 5 мм.

Оверлочная стрічка для трикотажних тканин: 

Для в'язаних виробів, джерсе, обробки горловини, обробці рубчиком. (1)

Універсальна стандартна оверлочная стрічка: 

Використовується для всіх видів тканин. (2)

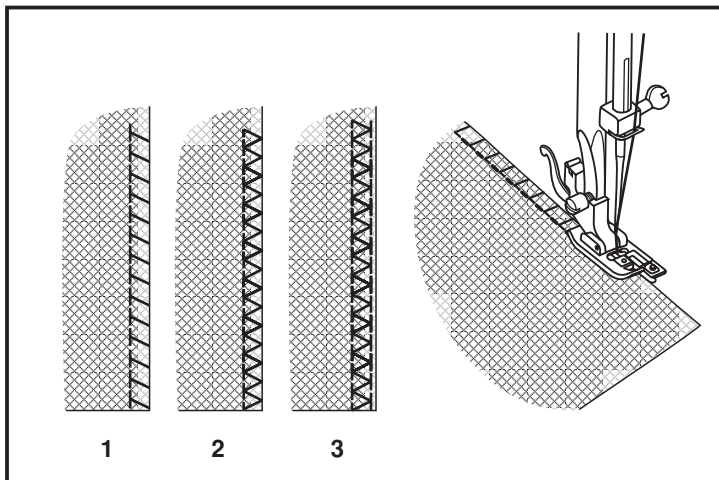
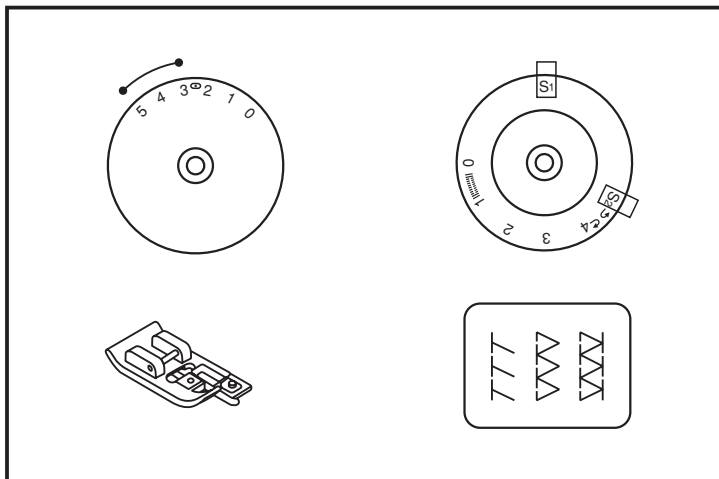
Подвійна оверлочная стрічка: 

Для трикотажних виробів, сильносипучих швів. (3)

Всі оверлочніє шви личать для закріплення країв і запобігають тканинам від осипання. Під час шиття голка повинна йти по краю тканини.

Увага:

Для роботи по трикотажних полотнах рекомендується використовувати нові голки з кульками на кінцях для трикотажу!



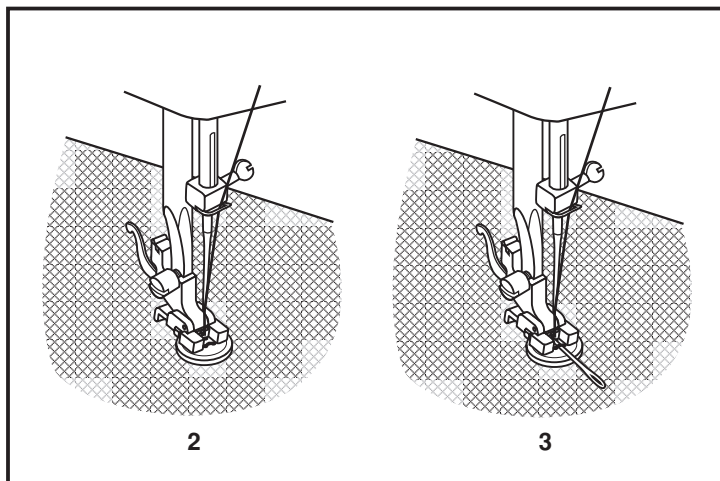
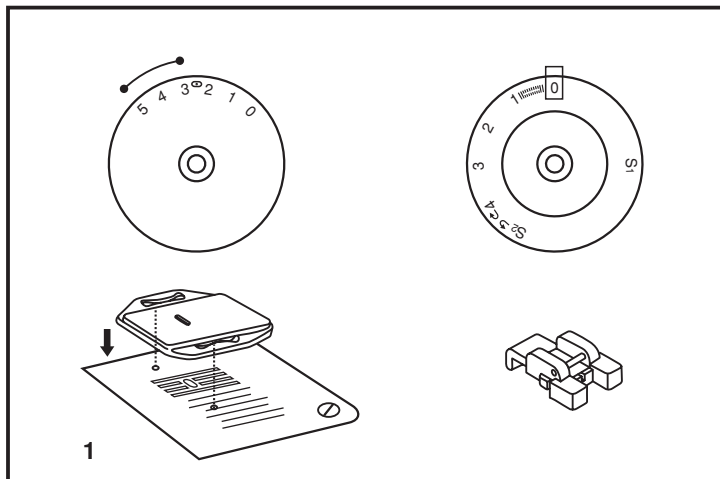
□ Пришивання гудзиків

Встановите штопальну пластину (1).

Встановите лапку для пришивання гудзиків. Намітьте місце пришивання гудзика. Покладете гудзик на тканину і опустите лапку так, щоб дірочки гудзика знаходилися під горизонтальною віссю переміщення голки. Довжину стібка встановите на "1". Виберіть стрічку зигзаг. Оберніть махове колесо на себе уручну повний зворот, щоб перевірити, що голка точно потрапляє в отвори гудзика. Після цього акуратно натискуйте на педаль і зробіть 10 стібків. Для закріплення нитки на початку і кінці операції встановите ширину стрічки на "1" і голка потраплятиме в один отвір (2) (для машин з двома дисками).

Встановите лапку для пришивання гудзиків. Покладете гудзик на тканину і опустите лапку так, щоб дірочки гудзика знаходилися під горизонтальною віссю переміщення голки. Виберіть стрічку зіг-заг і встановите довжину на "3". Набудуйте ширину стрічки від 3 до 5 мм залежно від відстані між дірочками гудзика. Оберніть махове колесо на себе уручну повний зворот, щоб перевірити, що голка точно потрапляє в отвори гудзика. Виберіть пряму стрічку "1" і прошийте декілька закріплюючих стібків. Виберіть стрічку зіг-заг "3", після цього акуратно натискуйте на педаль і зробіть 10 стібків. Виберіть пряму стрічку "1" і прошийте декілька закріплюючих стібків.

Для здобуття пріпуська для ніжки, покладете на гудзик об'ємну вишивальну голку (3). Для пришивання гудзика з 4-ма отворами, спочатку прокладете стрічку між двома передніми отворами (2), потім підніміть лапку, перемістите тканину сплуговцею, опустите лапку і прокладете стрічку між двома задніми отворами (3).



□ Автоматична обробка петель

Підготовка:

Зніміть лапку для виконання строчки "зіг-заг" і встановіть лапку для автоматичної обробки петель. Встановіть довжину стібка на "0,5" - "1". Щільність стібка залежить від товщини тканини.

Звернете увагу:

Перш ніж виконувати дану операцію на виробі, рекомендується зробити зразок на окремому шматочку тканини.

Підготовка тканини:

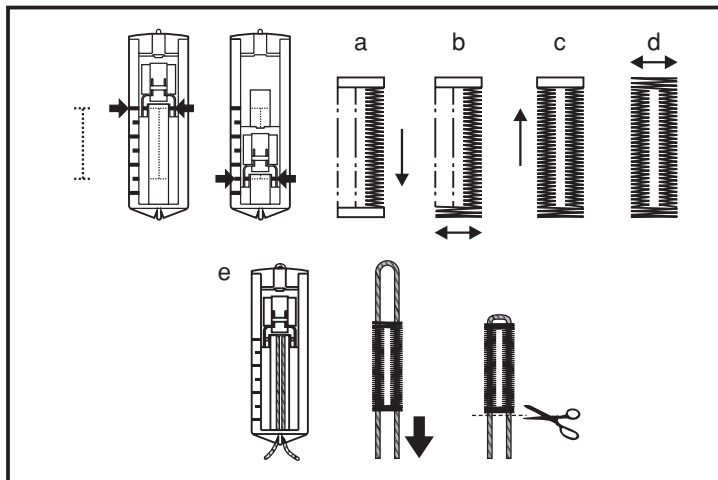
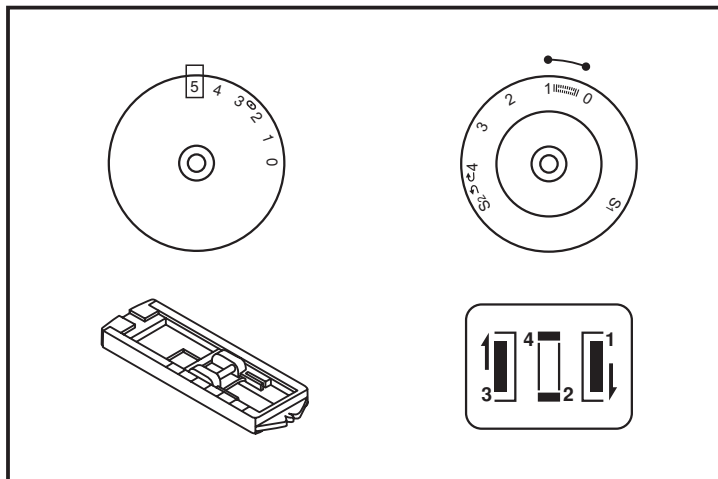
Виміряйте діаметр гудзика і додайте 0,3 см (1/8"). Якщо у вас дуже тонкий гудзик, додайте до вимірів ще декілька міліметрів. Намітьте положення петлі на тканині. Підведіть виріб під лапку так, щоб центр лапки збігався з позначкою почала петлі на тканині. Простовхніть лапку вперед до упору. Опустіть лапку.

- Встановіть диск перемикача на "1". Прошийте на середній швидкості до відмітки.
- Встановіть диск перемикача на "2" і прошийте 5-6 стібків.
- Встановіть диск перемикача на "3" і прошийте ліву сторону до відмітки.
- Встановіть диск перемикача на "4" і прошийте закріплюючий шов.

Дістаньте тканину з під лапки. Протягніть верхню нитку через тканину і зав'яжіть вузол на виворітній стороні. Акуратно зробіть надріз посередині отвори для гудзика.

Ради:

- Ослабте натягнення верхньої нитки для якіснішого результату.
- Використовуйте додаткову тканину як підкладку, для тонких тканин, що розтягуються.
- Рекомендується використовувати каркасну нитку для тканин, що розтягуються і трикотажних. Шов «зіг-заг» виконується поверх каркасної нитки. (e)



□ Вшивання блискавки і канта

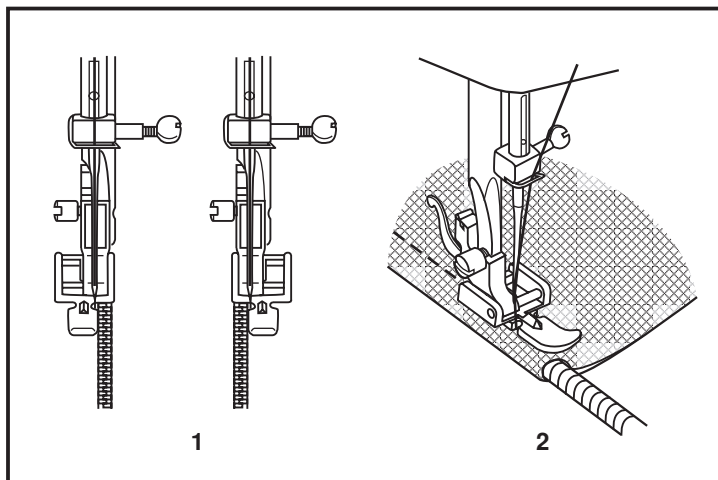
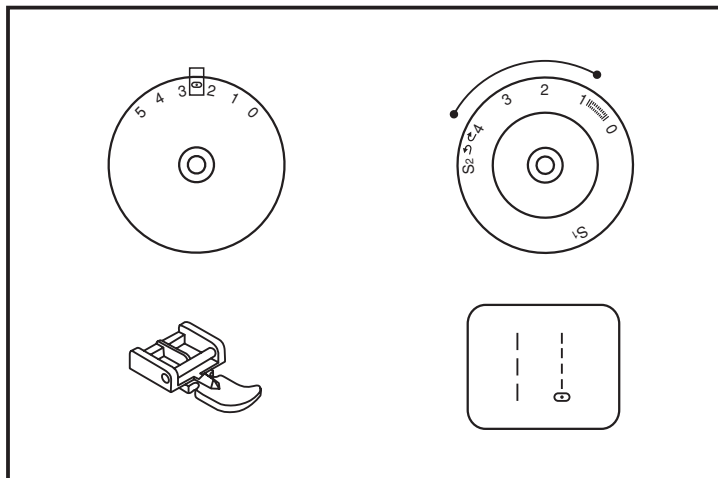
Встановите так, як показано на малюнку.

Для прокладення стрічки по правій стороні блискавки, з'єднаєте лапку лівим штифтом з лапкодержателем. Для прокладення стрічки по лівій стороні блискавки, з'єднаєте лапку правим штифтом з лапкодержателем (1).

Починайте прокладати стрічку по лівій стороні блискавки зверху до низу, до нижньої закріпки. Залиште голку в тканині і оберніть виріб, виконаєте закріпку внизу блискавки. Довжина закріпки дорівнює відстані між стрічками.

Можна також ушити кант в згин тканини.

Встановите довжину стібка між 1 і 4 (залежно від товщини тканини) і прокладете строчку (2).



□ Подвійна вузька подгибка зрізу за допомогою лапки-равлика

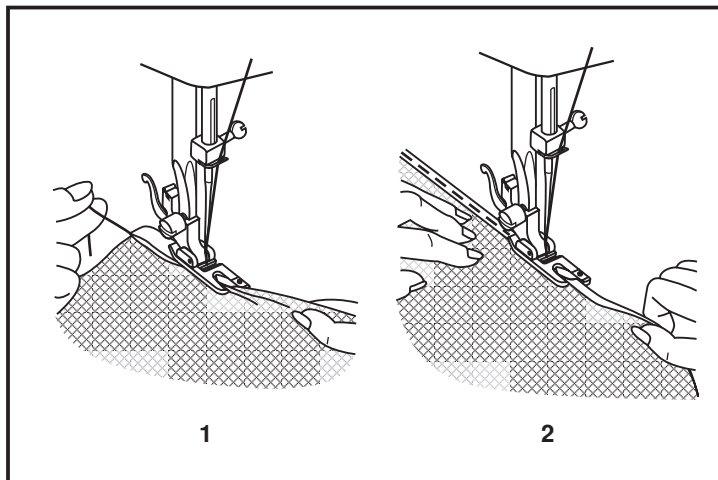
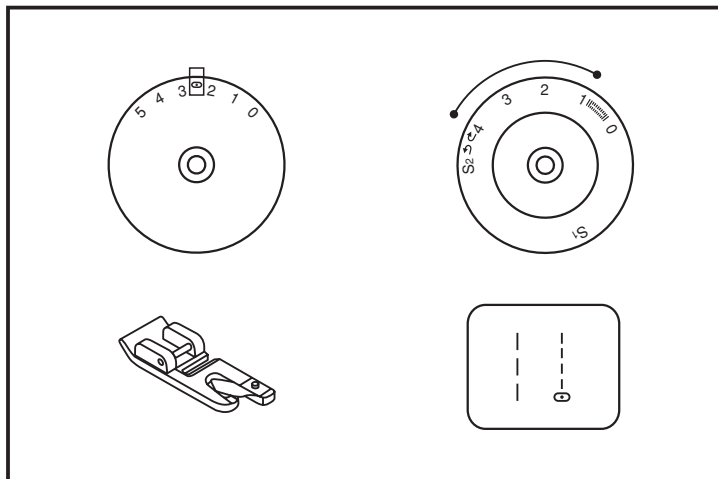
* Лапка - равлик не йде в комплекті з машиною.

Дана операція використовується для обробки країв тонких м'яких тканин подвійною, вузькою підгнучкою зрізів за допомогою спеціальної лапки.

Набудуйте ширину і довжину стрічки, як показано на малюнку.

Встановіть лапку-равлик, набудуйте машину на пряму стрічку. Підверніть зріз тканини двічі по 3 мм (1/8"). Вставте підкомір тканини в лапку, опустите її і закріпіть підкомір декількома стьобаннями (1).

Повільно починайте шити, при цьому, подаючи тканину в лапку так, щоб виходила подвійна подгибка (2). При виконанні даної операції можна використовувати не лише пряму стрічку, але і різні зигзагоподібні стрічки.



□ 3-х ступінчастий трикотаажний "зіг-заг"

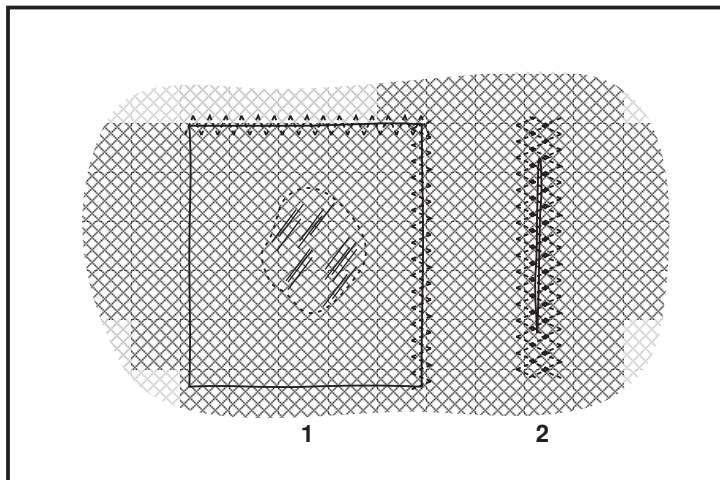
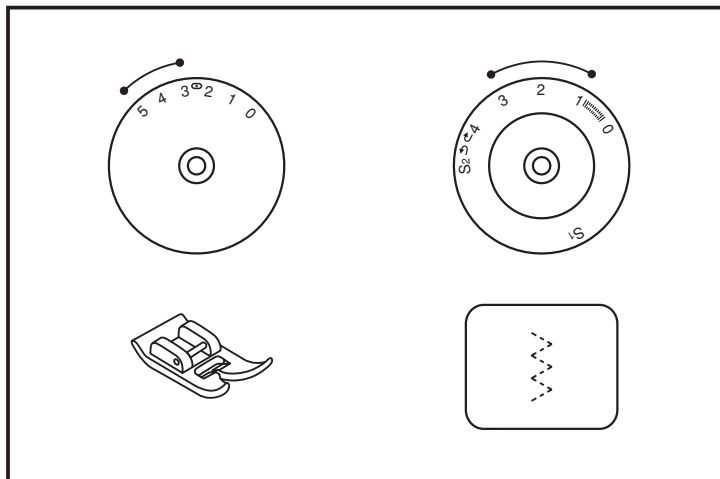
Використовується для пришивання мережив, обробної тасьми, еластичних гумок, для штопки, закріплення країв і так далі

Набудуйте машину, як показано на малюнку.

Покладете виріб.

Довжину стібка необхідно зменшити, щоб стьобання були дуже щільними (1).

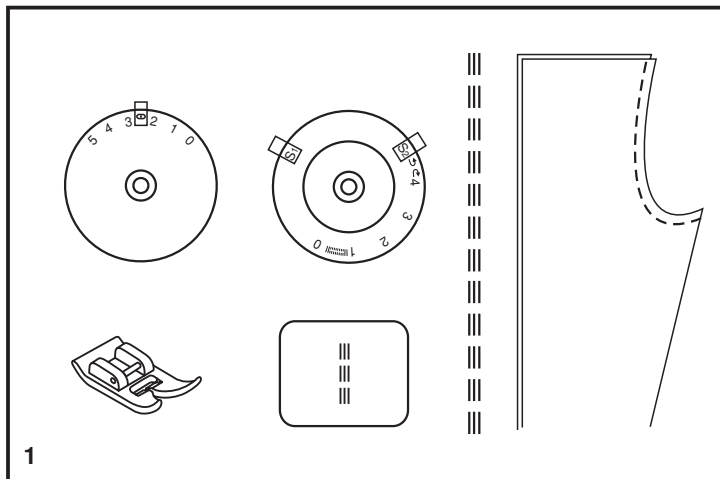
Для штопки дір рекомендується підкладати з виворітного боку шматочок цієї тканини або тканини, відповідної за кольором і структурі. Щільність стібка може варіюватися налаштуванням довжини стібка. Спочатку прошийте по центру, потім шийте з перекриттям по обох сторонах. Залежно від типа пошкодження прошийте 3-5 рядів або більш (2).



□ Трикотажні стрічки

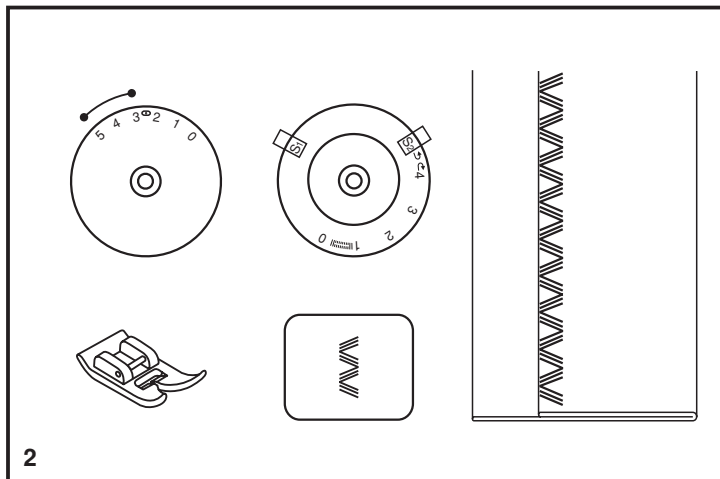
Потрійна пряма еластична стрічка: (1)

Використовується для посилення швів і при роботі з еластичними тканинами. Встановіть регулювальника довжини стібка на "S1" або "S2". Машина прошиває два стібки вперед і один назад. Це дає потрійне посилення і еластичний шов, який при розтяганні не рветься.



Потрійний еластичний зигзаг: (2)

Використовується для посилення швів і як декоративний шов. Встановіть регулювальника довжини стібка на "S1" або "S2". Встановіть регулювальника ширини стібка між "3" і "5". Потрійний зигзаг личить для жорстких тканин, таких як груба бавовняна тканина, поплін, парусина і так далі.

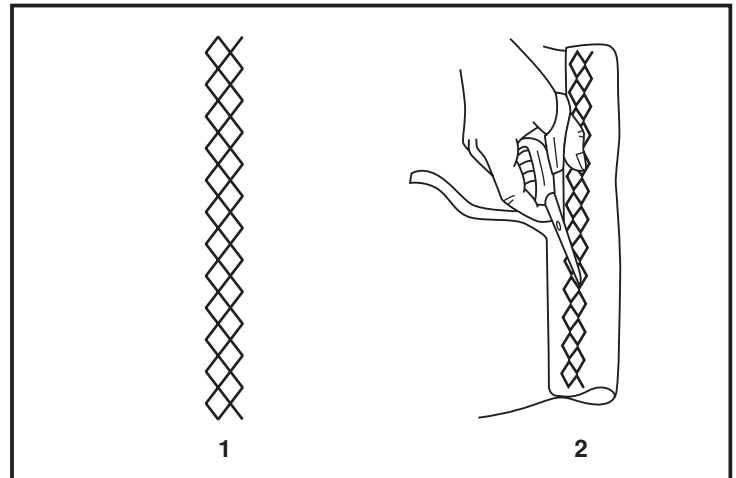
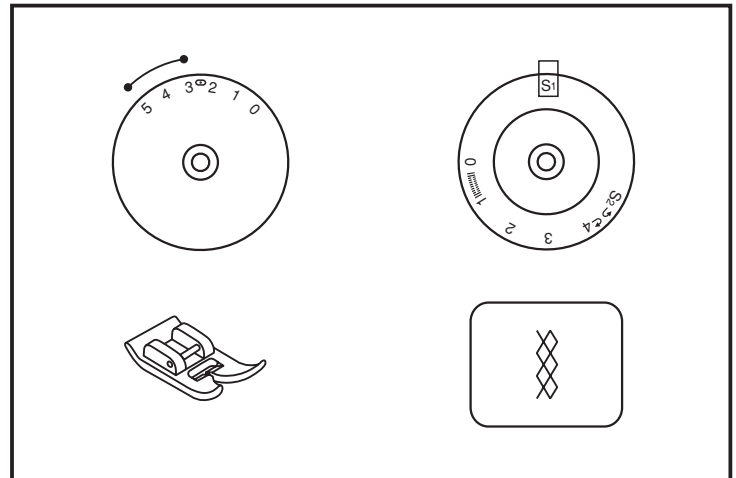


□ Ажурна, отделочная стрічки, стрічка "соті"

Виберіть дану стрічку і набудуйте ширину і довжину стрічки, як показано на мал.

Це шов можна використовувати для всіх типів джерсе і текстильних тканин (1).

При використанні цього шва для подгибки шийте на відстані 1 см від краю тканини, потім обріжте залишок тканини (2).



□ Вшивання капелюшної гумки і обробних шнурів

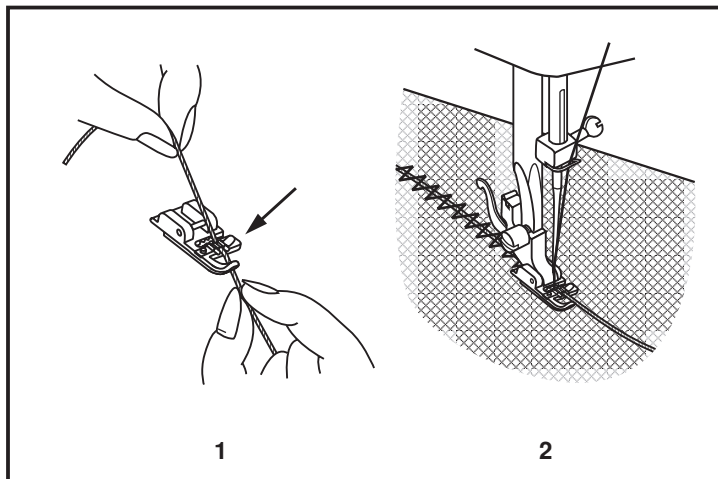
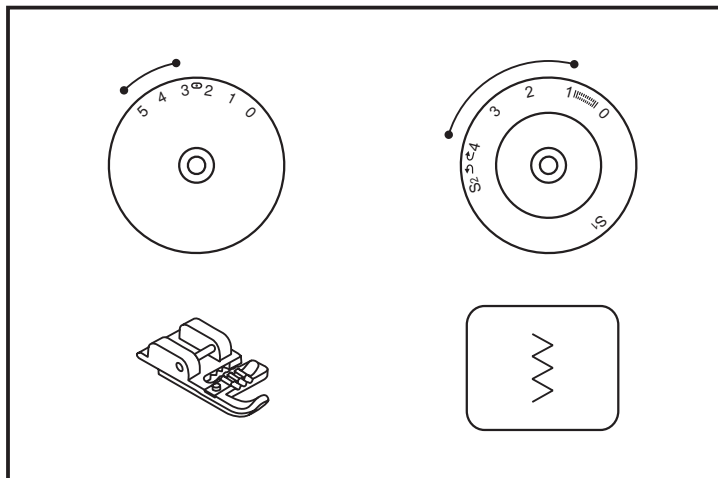
* Лапка для шнура і капелюшної гумки не входить в комплект (продається окремо).

Як шнур можна використовувати різноколірні шерстяні нитки для того, що в'яже, муліне, тонку тасьму і тому подібне.

Набудуйте машину так, як показано на малюнку.

Виберіть відповідну зигзагоподібну стрічку і набудуйте ширину стібка так, щоб стьобання були ледве ширші за шнур.

Вставте шнур в центральну канавку лапки. Канавки на лапки направляють шнур в процесі шиття. Можливо вшивання одне, два і навіть трьох шнурів. Опустіть притискну лапку і повільно починайте шити, направляючи шнур на тканині в потрібному напрямі (1/2).



Штопка

* Лапка для штопки і вишивки не йде в комплекті (продається окремо)

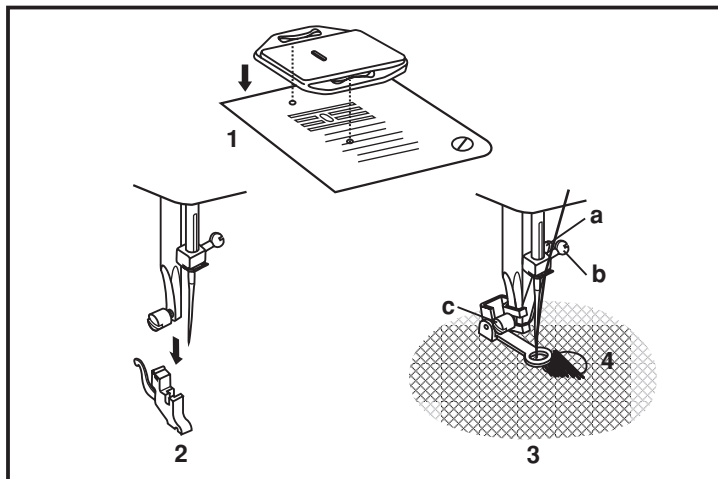
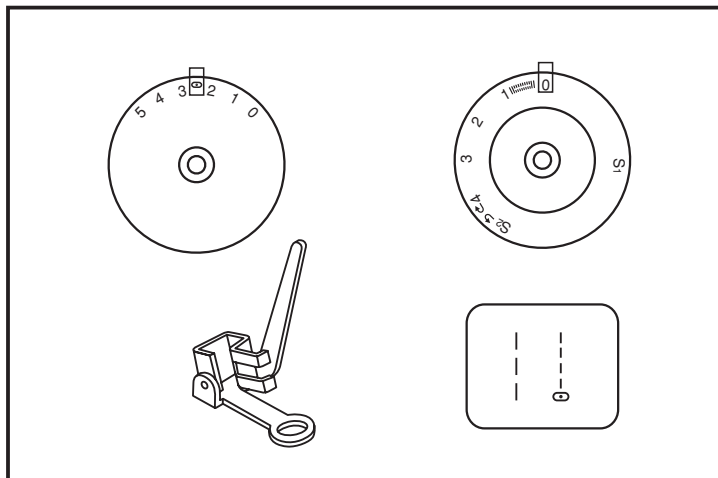
Встановіть так, як показано на малюнку.

Встановіть штопальну пластину, як показано на малюнку (1).

Набудуйте ширину і довжину стрічки, як показано на малюнку. Важіль лапки (а) повинен лягти на гвинт кріплення голки (b). Зафіксуйте лапку на стрижні гвинтом (с).(3)

Спочатку прошийте декілька стібків по краю діри (для закріплення ниток).(4) Працюючи зліва направо, накладайте стьобання на діру рівномірним, безперервним рухом. Оберніть виріб на j і шийте по прокладеному шару стібків, стежачи за тим, щоб не було великих зазорів між нитками.

Зручніше виконувати дану операцію із спеціальною лапкою.



□ Корисні стрічки

Встановите машину, як показано на малюнку.

Стрічка-ракушка (1)

Ця стрічка використовується для обробки країв, при шитті тонких, еластичних тканин. Найбільший стібок повинен проходити по краю тканини для створення ефекту черепашки.

- Для даного шва потрібно встановити сильніше натягнення нитки, чим зазвичай.
- Помістіть тканину під лапку так, щоб прями́й шов йшов уздовж краю, а стьобання зигзага перпендикулярно краю, заходивши небагато за нього.
- Шийте на повільній швидкості.

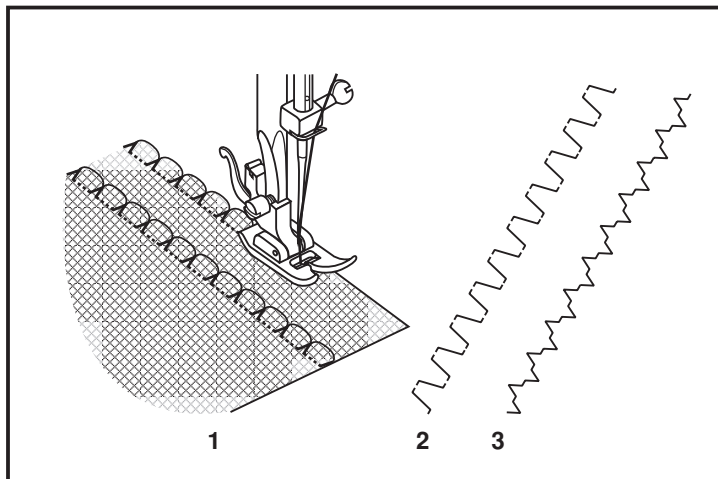
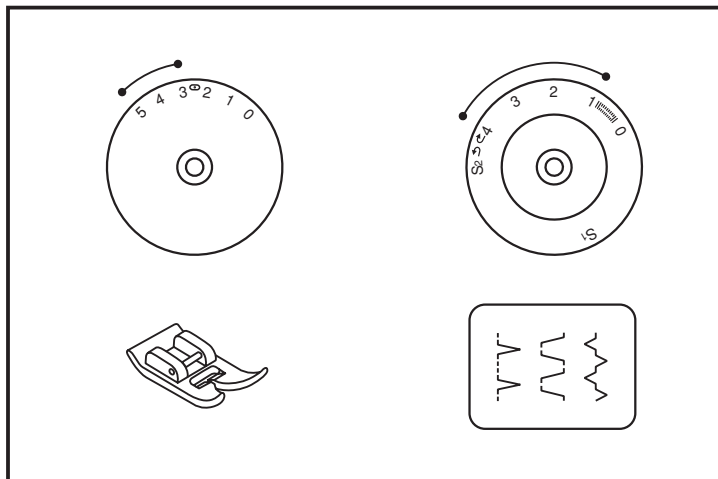
Еластична строчка (2)

Використовується для імітації плоских сполучаючих швів, пришивання гумки, підшивання низу.

Може бути використаний у вигляді обробки.

Сполучаючий шов (3)

Набудуйте машину на дану строчку. Декоративний сполучаючий шов для ефекту мережки. З його допомогою можна також пришивати гумку.



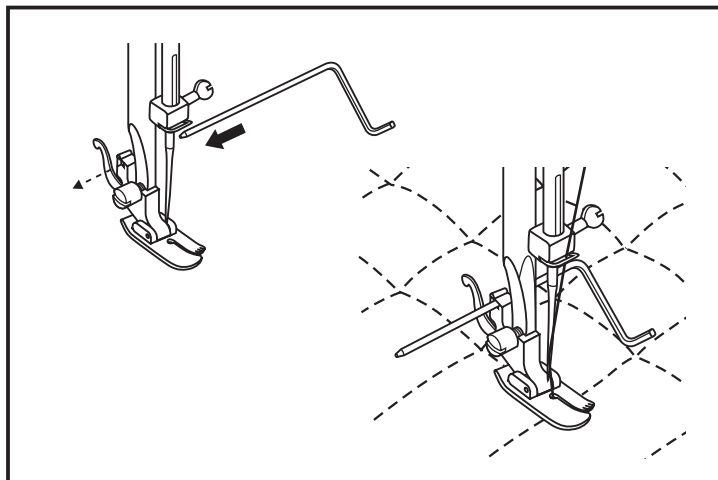
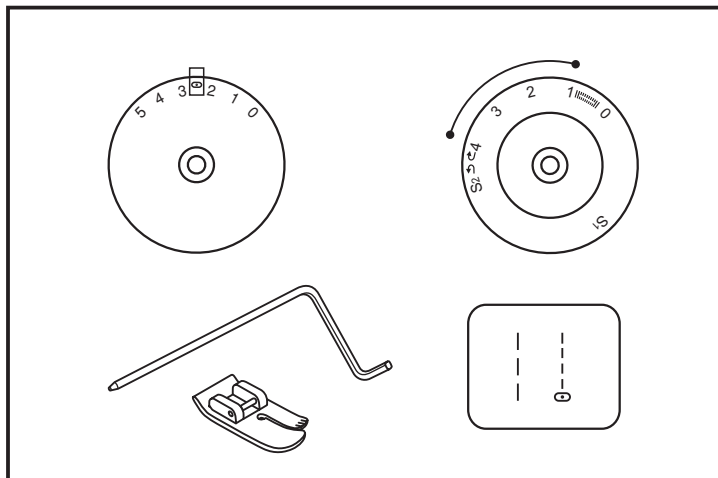
□ Вистьобує (квилтинг)

* Рекомендується лапка для того, що вистьобує. Лапка не йде в комплекті.

Встановите машину так, як показано на малюнку.

Відрегулюйте відстань від ігловодителя до тієї, що направляє для того, що вистьобує, залежно від того, яке необхідне відстань між стрічками.

Прошійте перший ряд. Покладете ту, що направляє для того, що вистьобує в канавку цієї стрічки і починайте шити. Наступні стрічки будуть паралельні один одному.

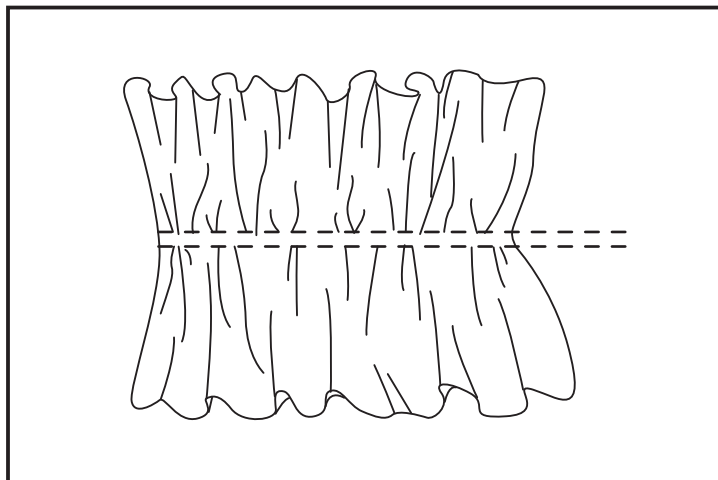
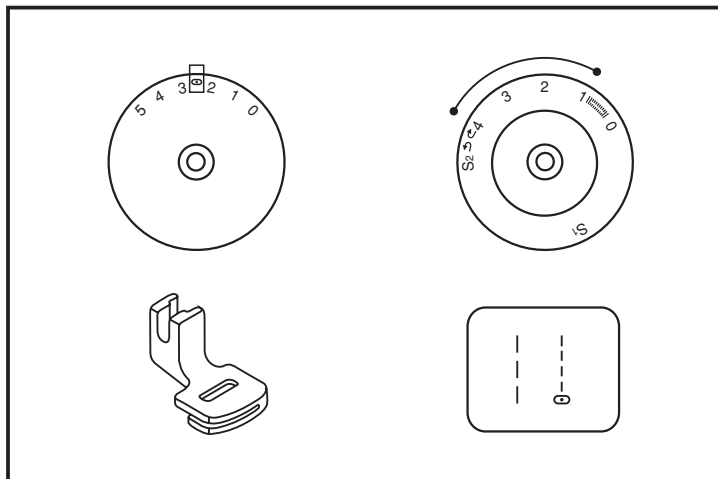


□ Збірка

* Лопка для шнура і капелюшної гумки не входить в комплект (продається окремо).

Встановіть так, як показано на малюнку

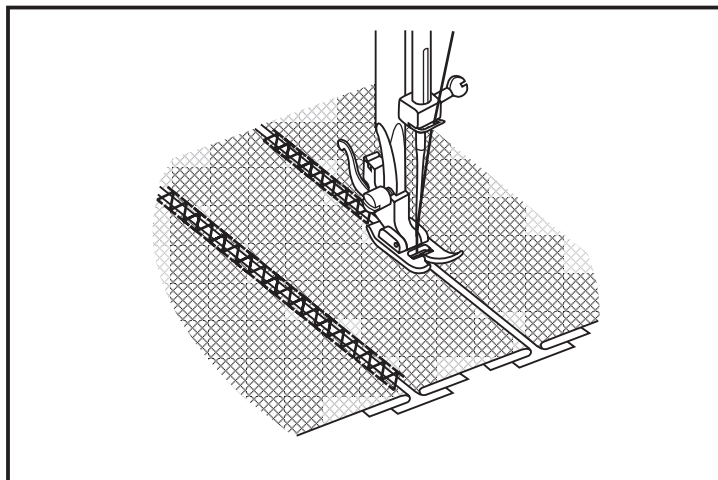
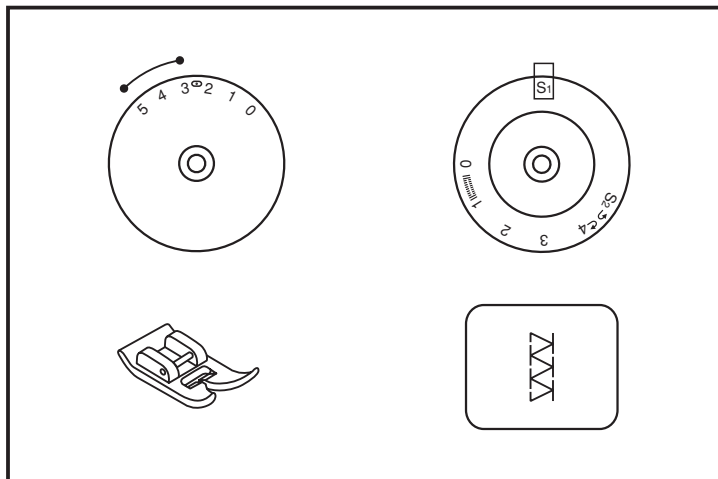
1. Зніміть лопкодержатель і встановіть лопку для збірки.
2. Прокладіть одну або дві паралельні стрічки.
3. Якщо потрібне сильніше прісборювання, то ослабте натягнення верхньої нитки (до значення менше 2), щоб верхня нитка була видна на вивороті.
4. Потягніть за нижні нитки і зробіть збірку потрібної густини.



□ Петчворк

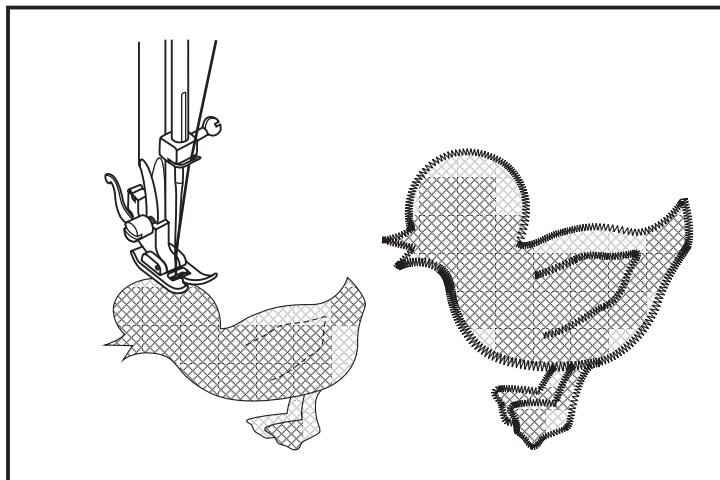
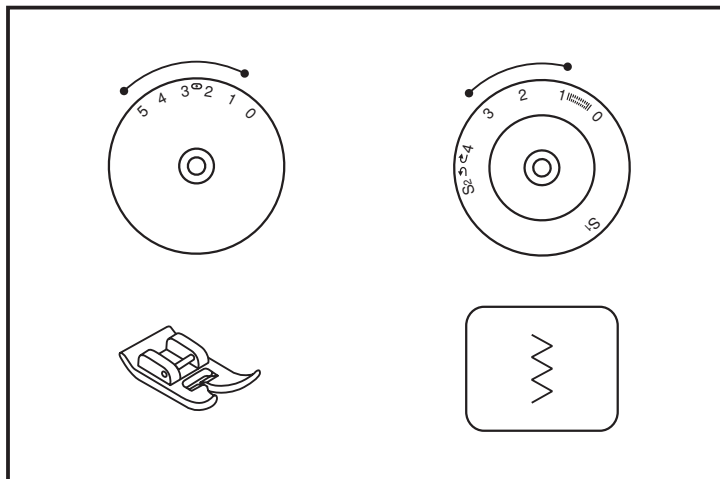
Дана операція використовується для з'єднання двох деталей декоративним способом.

1. Накладете дві деталі виробу з підігнутими краями на широку тасьму, стрічку, папір або аналогічну тканину.
2. Виберіть відповідну стрічку. Набудуйте довжину стібка на "S1".
3. Прокладете вибрану стрічку так, щоб вона потрапляла на обидві деталі.
 - * На даній операції використовуйте нормальне натягнення ниток.
4. Потім проутюжте шов, якщо ви використовували папір, то приборіть її і між деталями буде невеликий зазор.



□ Аплікація

- Встановіть регулювальника довжини стібка на необхідну довжину.
- Встановіть регулювальника ширини стібка на зигзаг малої ширини.
- Виріжте аплікацію і приметайте її на тканину. - Акуратно обшийте аплікацію по краю.
- Зріжте надлишки тканини по краю аплікації. Будьте акуратні, не зріжте стьобання.
- Вийміть позначку.
- Для закріплення зв'яжіть нижню і верхню нитки на виворітній стороні або зробіть декілька проколівши голкою на одному місці.



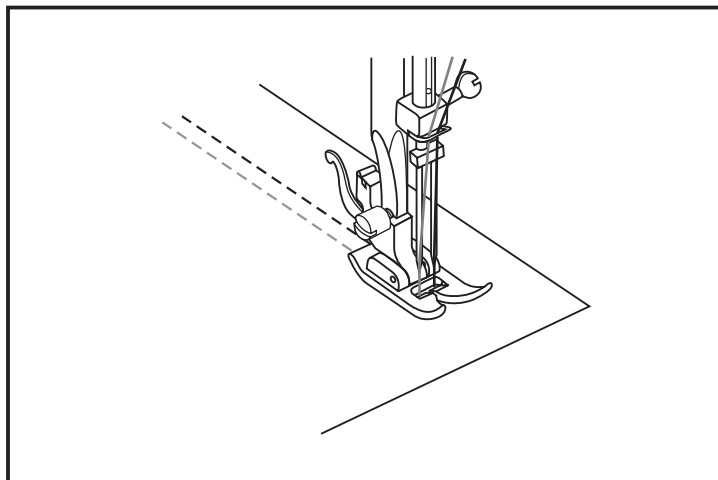
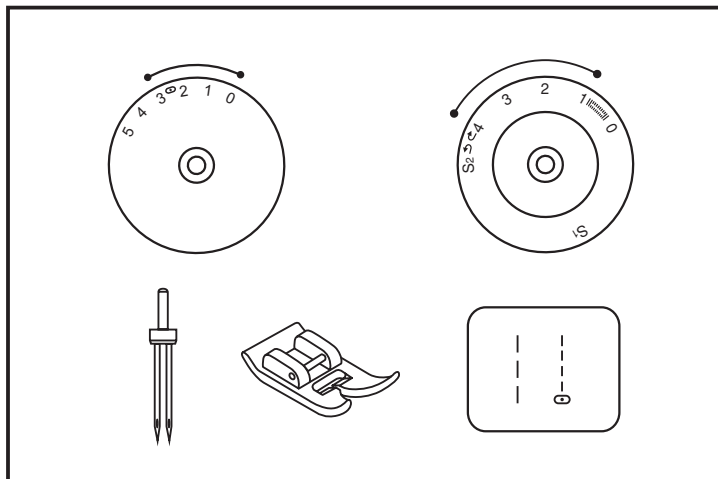
□ Подвійна голка (не йде в комплекті)

* Подвійна голка не йде в комплекті. Купується окремо.

- Встановіть регулювальника довжини стібка на потрібний показник.
- Встановіть регулювальника вибору типу шва на пряму стрічку з положенням голки в центрі.
- Перевірте, щоб дві нитки для заправки двох голок мали однаковий номер. При цьому можна використовувати нитки одного або різних кольорів.
- Вставте подвійну голку так само, як вставляється одинарна голка.
- Плоска сторона іглиці повинна дивитися в протилежному від вас напрямі.
- Заправте окремо кожну нитку.

Увага:

При використанні подвійної голки завжди шийте повільно, щоб виходив якісний шов. При використанні подвійної голки для шиття зигзагом перевірте, щоб ширина стібка була встановлена в межах від "0" до "3". Не можна встановлювати значення більше "3" (лише для моделей з 3-мя дисками)



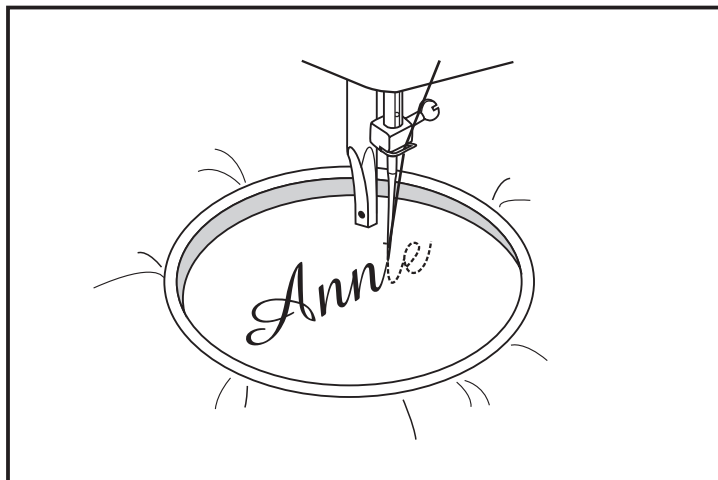
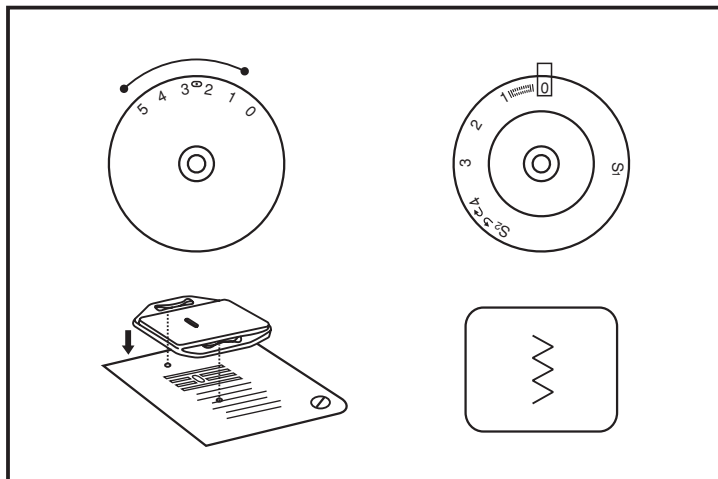
□ Монограмми и вышивка с помощью пялец*

- Набудуйте машину як показано на малюнку.
- Зніміть тримач лапки.
- Встановите пластину для штопки.
- Опустите важіль вниз перш ніж почати шити.
- Набудуйте необхідну ширину стібка, залежно від розміру шрифту.

Підготовка до шиття монограми і до вишивки

- На лицьовій стороні тканини намалюйте монограму або вишивку.
- Тканину щільно натягніть на пяльці, наскільки це можливо.
- Покладете тканину під голку. Переконаєтесь, що стрижень лапки знаходиться в самому нижньому положенні.
- Оберніть махове колесо до себе, щоб нижня нитка пройшла через тканину. Виконаєте в початковій точці декілька закріплюючих стібків.
- При шитті притримуйте пальці великим і вказівним пальцями обох рук, одночасно притримуючи матеріал середнім і безіменним пальцями і контролюючи зовнішню частину п'ялець мізинцями.

* Пяльці не входять в комплект машини.



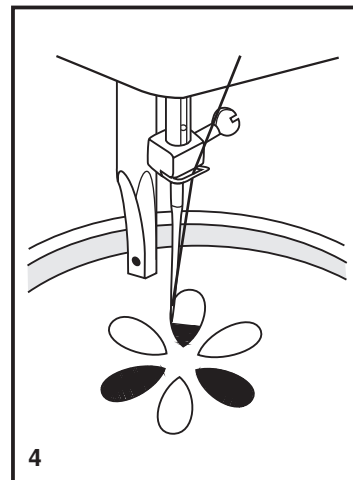
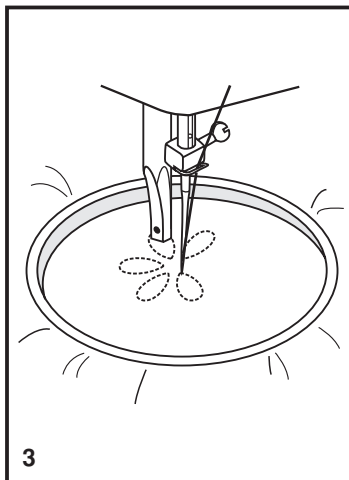
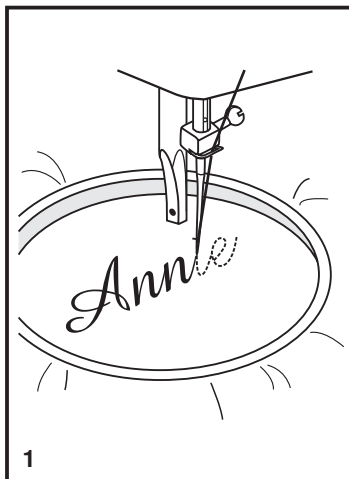
□ Монограмми и вышивка с помощью пялец*

Монограми

1. На постійній швидкості рухайте п'яльці, повільно переміщуючись по буквах.
2. Після закінчення букви закріпіть шов допомогою закріплюючих стібків.

Вышивка

1. Використовуючи п'яльці, прошийте контур, зберігаючи постійну швидкість.
2. Вишивайте малюнок, рухаючись від контура всередину. Стьобання мають бути прошиті один поряд з одним.
* Стьобання виходять довше, якщо пересувати п'яльці швидко, і коротше, якщо пересувати п'яльці повільніше.
3. Після закінченні роботи обов'язково закріпіть нитки, щоб не розпустилася вишивка.



□ Верхній транспортер

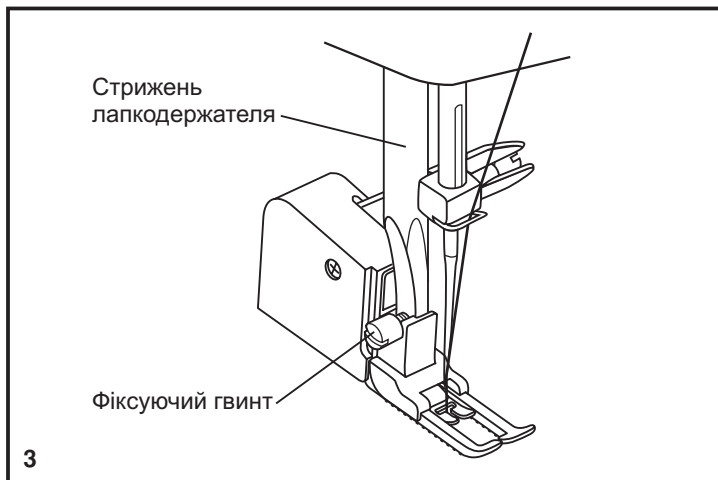
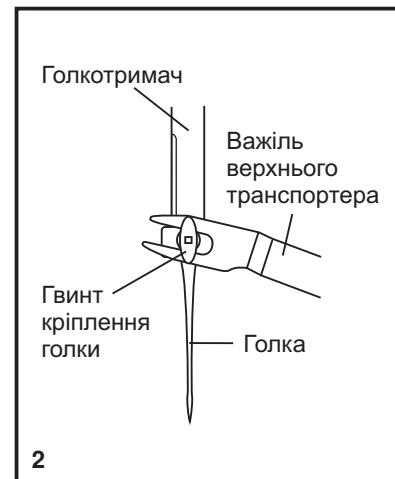
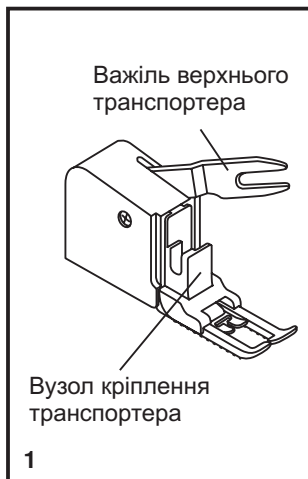
* Верхній транспортер не йде в комплекті.

Верхній транспортер призначений для роботи по складних тканинах, використовуйте його у разі потреби.

Ваша швацька машина забезпечує відмінну якість шиття на різних матеріалах, починаючи від тонкого шифону і кінчаючи декількома шарами щільної бавовняної тканини, але при необхідності рекомендується використовувати верхній транспортер (для дуже тонких, трикотажних, щільних, ворсових і тому подібне тканин).

Верхній транспортер синхронізує подачу верхнього і нижнього шарів тканини і допомагає в підгонці кліток, смужок і направленою малюнка. Також запобігає нерівномірній подачі тканини при роботі з дуже складними матеріалами.

1. Підніміть важіль притискної лапки.
2. Зніміть лапкодержатель, розкрутивши гвинт, що фіксує його, проти годинникової стрілки (3).
3. Закріпіть верхній транспортер таким чином:
 - i) Рычаг верхнього транспортера повинен лягати на гвинт кріплення голки або, якщо важіль роздвоєний, то гвинт повинен потрапити між лапками важеля (2).
 - ii) Зруште верхній транспортер так, щоб вузол кріплення транспортера охопив стрижень лапкодержателя.
 - iii) Опустите стрижень лапкодержателя.
 - iv) Встановіть і закрутіть (за годинниковою стрілкою) гвинт фіксації лапки.
4. Заправте верхню нитку, підніміть нижню нитку вгору і обидві нитки покладете під лапку назад на голкову пластину.
5. Підведіть тканину під верхній транспортер.



□ Технічне обслуговування

Увага:

Якщо машина не використовується або, якщо потрібно замінити на ній які-небудь частини, переконайтеся, що вона відключена від мережі.

Зніміть голкову пластину:

Повертайте махове колесо на себе, поки голка не встановиться в крайнє верхнє положення. За допомогою викрутки відкрутіть гвинти, розташовані на голковій пластині (1).

Чищення нижнього транспортера тканини:

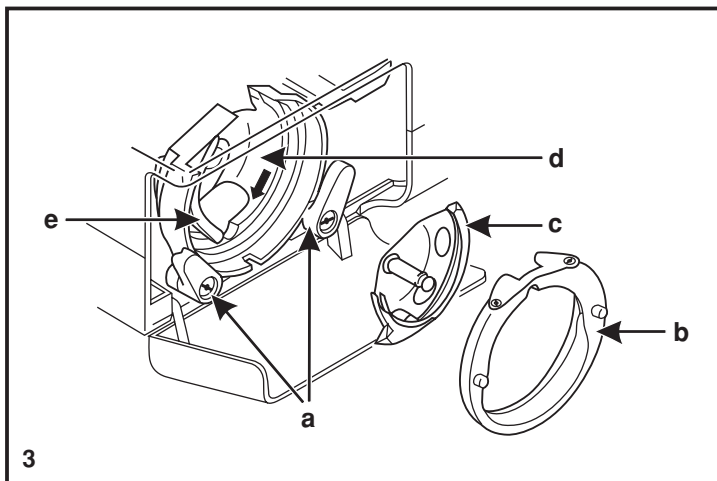
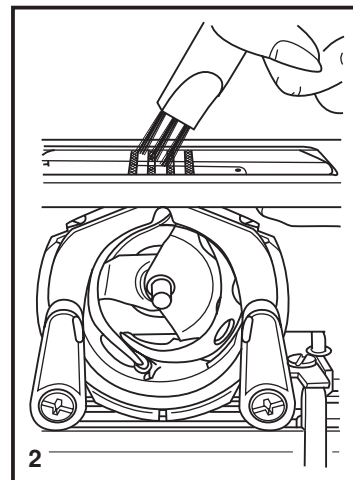
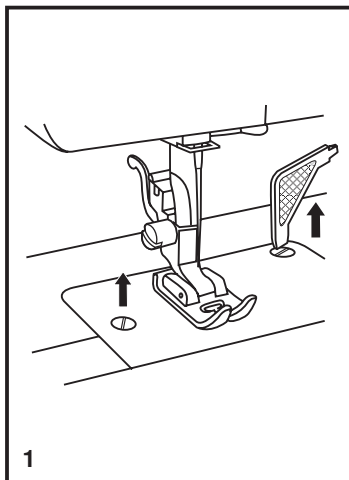
Дістаньте шпульний ковпачок з шпулькою і пензликом почистіть нижній транспортер тканини (2).

Чищення і мастило човникового пристрою:

Вийміть шпульний ковпачок з шпулькою. Відкиньте два тримачі в сторони (а). Дістаньте дві деталі, з човникового пристрою шпульний колпачок (b) і шпульку (c). Змастіть всі крапки (d) (1-2 краплі) машинним маслом. Оберніть махове колесо на себе, щоб виступаюча частина човникового пристрою (e) зупинилася в лівій позиції. На вільне місце треба поставити спочатку деталь (c). Тоді повторіть установку цих деталей, щоб вони встали на свої місця. Встановіть шпульний ковпачок з шпулькою і поставте на місце голкову пластину.

Поважно:

Необхідно регулярно видаляти залишки ниток і волокон тканини. Рекомендується це робити після кожного використання машини. Машина повинна регулярно проходити технічне обслуговування в одному з сервісних центрів.



□ Усунення несправностей

Проблема	Причина	Усунення
Обрив верхньої нитки	<ol style="list-style-type: none">1. Нитка невірно заправлена.2. Дуже сильне натягнення нитки.3. Нитка дуже товста для цієї голки.4. Голка вставлена неправильно.5. Нитка закрутилася довкола штирька шпульки.6. Голка пошкоджена.	<ol style="list-style-type: none">1. Заправте нитку знову.2. Ослабте натягнення (зменште номер).3. Візьміть голку більшого розміру.4. Встановіть голку правильно (плоскою стороною назад).5. Вийміть шпульку і накрутіть нитку на шпульку.6. Поміняйте голку.
Обрив нижньої нитки	<ol style="list-style-type: none">1. Шпулька вставлена неправильно.2. Нитка заправлена в шпульку неправильно.3. Натягнення нижньої нитки дуже сильне.	<ol style="list-style-type: none">1. Вийміть і вставте шпульку правильно, і потягніть нитку. Нитка повинна йти легко.2. Заправте нитку правильно.3. Ослабте натягнення нижньої нитки.
Пропуск стібків	<ol style="list-style-type: none">1. Невірно вставлена голка.2. Голка пошкоджена.3. Вибраний неправильний номер голки.4. Невірно встановлена лапка.	<ol style="list-style-type: none">1. Зніміть і знову вставте голку (плоскою стороною ззаду).2. Поставте нову голку.3. Виберіть голку відповідно до нитки і тканини.4. Перевірте і встановіть вірно.
Поломка голки	<ol style="list-style-type: none">1. Голка пошкоджена.2. Неправильно встановлена голка.3. Вибраний неправильний номер голки.4. Встановлена невірна лапка.	<ol style="list-style-type: none">1. Поставте нову голку.2. Зніміть і знову поставте голку (плоскою стороною назад).3. Виберіть голку відповідно до нитки і тканини.4. Виберіть потрібну лапку.
Нещільні стьобання	<ol style="list-style-type: none">1. Машина невірно заправлена.2. Шпулька заправлена невірно.3. Невірна комбінація ігли/ ткани/ нитки.4. Невірно натягнення нитки.	<ol style="list-style-type: none">1. Перевірте заправку нитки.2. Заправте шпульку правильно.3. Голка повинна відповідати типові тканини і голки.4. Відкоректуйте натягнення.
Шов призбирується	<ol style="list-style-type: none">1. Дуже товста голка для тканини.2. Неправильна довжина стібка.3. Натягнення дуже сильне.	<ol style="list-style-type: none">1. Виберіть голку тонше.2. Набудуйте довжину стібка правильно.3. Ослабте натягнення.
Нерівні стьобання, нерівномірна подача тканини	<ol style="list-style-type: none">1. Нитка поганої якості.2. Нитка човника заправлена невірно.3. Тканина затягнута.	<ol style="list-style-type: none">1. Виберіть нитку кращої якості.2. Заправте нитку правильно.3. Не тягніть тканину в процесі шиття, машина сама її просуватиме.
Машина шумить	<ol style="list-style-type: none">1. Машина має бути змащена.2. Скупчення пуха і масла.3. Використовувалося масло поганої якості.4. Голка пошкоджена.	<ol style="list-style-type: none">1. Змастіть машину.2. Почистіть зубці двигуна тканини і деталі механізму човника.3. Використовуйте масло хорошої якості.4. Замініть голку.
Машина не працює	Нитка закрутилася в човнику.	Видаліть верхню нитку і нитку човника, оберніть рукою махове колесо назад і вперед і вийміть залишки ниток. Відключіть вузол намотування на шпульку (переведіть шпindel шпульки в ліве положення махового колеса розблокується). Підключіть машину до мережі і включіть мережевий тумблер.



Забороняється викидати електричні прилади разом із звичайним побутовим сміттям, оскільки вони можуть містити ряд шкідливих компонентів, що вимагають окремої утилізації.

Зв'яжіться з місцевими властями з питання утилізації. У випадку, якщо які або з частин машини попадуть в ґрунт або водоймище, може статися витік небезпечних для здоров'я речовин. При заміні старих деталей машини новими, ваш місцевий дилер зобов'язаний повністю узяти на себе витрати, пов'язані з їх утилізацією.

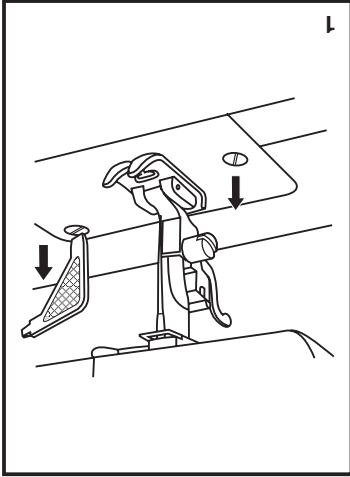


Запрещается выбрасывать бытовые электрические приборы вместе с обычным бытовым мусором, т.к. они могут содержать вредные компоненты, требующих отдельной утилизации.

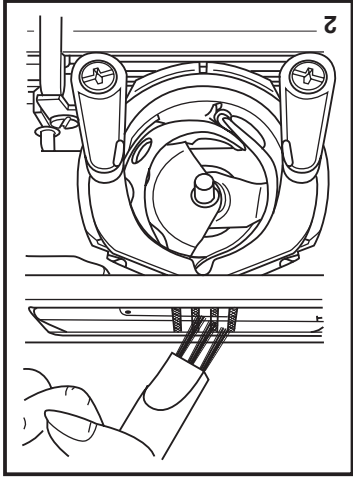
Проблема	Причина	Устранение
Обрыв верхней нити	<ol style="list-style-type: none"> 1. Нить неверно направлена. 2. Слишком сильное натяжение нити. 3. Нить слишком толстая для этой иглы. 4. Игла вставлена неправильно. 5. Нить закрутилась вокруг штырька шпульки. 6. Игла повреждена. 	<ol style="list-style-type: none"> 1. Выньте и вставьте шпульку правильно, и потяните нить. Нить должна идти легко. 2. Заправьте нить правильно. 3. Ослабьте натяжение нижней нити. 4. Заправьте нить снова. 5. Выньте шпульку и накрутите нить на шпульку. 6. Поменяйте иглу.
Обрыв нижней нити	<ol style="list-style-type: none"> 1. Шпулька вставлена неправильно. 2. Нить заправлена в шпульку неправильно. 3. Натяжение нижней нити очень сильное. 	<ol style="list-style-type: none"> 1. Выньте и вставьте шпульку правильно, и потяните нить. Нить должна идти легко. 2. Заправьте нить правильно. 3. Ослабьте натяжение нижней нити.
Пролуск стёжков	<ol style="list-style-type: none"> 1. Неверно вставлена игла. 2. Игла повреждена. 3. Выбран неправильный номер иглы. 4. Неверно установлена лапка. 	<ol style="list-style-type: none"> 1. Снимите и снова вставьте иглу (плоской стороной назад). 2. Поставьте новую иглу. 3. Выбейте иглу в соответствии с нитью и тканью. 4. Проверьте и установите верно.
Поломка иглы	<ol style="list-style-type: none"> 1. Игла повреждена. 2. Неправильно установлена игла. 3. Выбран неправильный номер иглы. 4. Установлена неверная лапка. 	<ol style="list-style-type: none"> 1. Поставьте новую иглу. 2. Снимите и снова поставьте иглу (плоской стороной назад). 3. Выбейте иглу в соответствии с нитью и тканью. 4. Выбейте нужную лапку.
Неплотные стёжки	<ol style="list-style-type: none"> 1. Машина неверно заправлена. 2. Шпулька заправлена неверно. 3. Неверная комбинация иглы/ткани/нити. 4. Неверное натяжение нити. 	<ol style="list-style-type: none"> 1. Проверьте заправку нити. 2. Заправьте шпульку правильно. 3. Игла должна соответствовать типу ткани и иглы. 4. Откорректируйте натяжение.
Шов присобирается	<ol style="list-style-type: none"> 1. Слишком толстая игла для ткани. 2. Натяжение слишком сильное. 3. Натяжение слишком сильное. 	<ol style="list-style-type: none"> 1. Выбейте иглу тоньше. 2. Настройте длину стежка правильно. 3. Ослабьте натяжение.
Неправильная подача ткани	<ol style="list-style-type: none"> 1. Нить плохого качества. 2. Нить челнока направлена неверно. 3. Ткань затянута. 	<ol style="list-style-type: none"> 1. Выбейте нить лучшего качества. 2. Заправьте нить правильно. 3. Не тяните ткань в процессе шитья, машина сама ее будет продвигать.
Машина шумит	<ol style="list-style-type: none"> 1. Машина должна быть смазана. 2. Скопилось пуха и масла. 3. Использовалось масло плохого качества. 4. Игла повреждена. 	<ol style="list-style-type: none"> 1. Смажьте машину. 2. Почистите зубцы двигателя ткани и детали механизма челнока. 3. Используйте масло хорошего качества. 4. Замените иглу.
Машина не работает	<ol style="list-style-type: none"> 1. Нить закрутилась в челноке. 	<p>Удалите верхнюю нить и нить челнока, поверните ручку махового колеса назад и введите остатки ниток. Отключите узел намотки на шпульку (переведите шпиндель шпульки в левое положение махового колеса разблокируясь). Подключите машину к сети и включите сетевой тумблер.</p>

Внимание:
Если машина не используется или, если нужно заменить на ней какие-либо части, убедитесь, что она отключена от сети.

Снимите игольную пластину:
Поворачивайте маховое колесо на себя, пока игла не установится в крайнее верхнее положение. С помощью отвертки открутите винты, расположенные на игольной пластине (1).



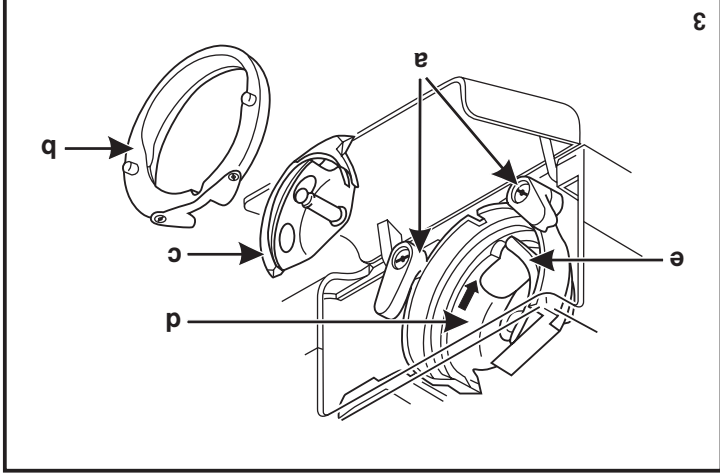
Чистка нижнего транспортера ткани:
Достаньте шпульный колпачок со шпулькой и кисточкой почистите нижний транспортер ткани (2).



Чистка и смазка челночного устройства:

Выньте шпульный колпачок со шпулькой. Откройте два держателя в стороны (а). Достаньте две детали, из челночного устройства шпульный колпачек (b) и шпульку (c). Смажьте все точки (d) (1-2 капли) машинным маслом. Поворните маховое колесо на себя, чтобы выступающая часть челночного устройства (e) остановилась в левой позиции. На свободное место надо поставить сначала деталь (c). Тогда повторите установку этих деталей, чтобы они встали на свои места. Установите шпульный колпачок со шпулькой и поставьте на место игольную пластину.

Важно:
Необходимо регулярно удалять остатки ниток и волокон ткани. Рекомендуется это делать после каждого использования машины. Машина должна регулярно проходить техническое обслуживание в одном из сервисных центров.



* Верхний транспортёр не идет в комплекте.

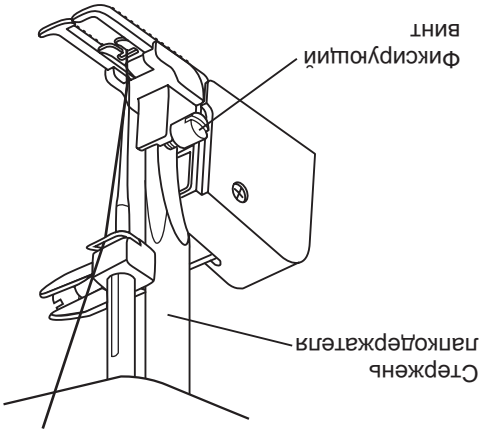
Верхний транспортёр предназначен для работы по сложным тканям, используйте его в случае необходимости.

Ваша швейная машина обеспечивает отличное качество шитья на различных материалах, начиная от тонкого шифона и кончая несколькими слоями плотной хлопчатобумажной ткани, но при необходимости рекомендуется использовать верхний транспортёр (для очень тонких, трикотажных, плотных, ворсовых и т.п. тканей).

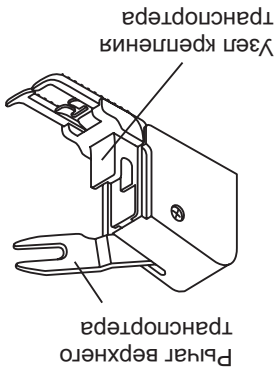
Верхний транспортёр синхронизирует подачу верхнего и нижнего слоев ткани и помогает в подгонке клеек, полосок и направленного рисунка. Также предотвращает неравномерную подачу ткани при работе с очень сложными материалами.

1. Поднимите рычаг прижимной лапки.
2. Снимите лапкодержатель, раскрутив фиксирующий его винт против часовой стрелки (3).
3. Закрепите верхний транспортёр следующим образом:
 - ! Рычаг верхнего транспортёра должен ложиться на винт крепления иглы или, если рычаг развоен, то винт должен попасть между лапками рычага (2).
 - !! Сдвиньте верхний транспортёр так, чтобы узел крепления транспортёра охватил стержень лапкодержателя.
 - !!! Опустите стержень лапкодержателя.
 - iv) Установите и закрутите (по часовой стрелке) винт фиксации лапки.
4. Заправьте верхнюю нить, поднимите нижнюю нить наверх и обе нити положите под лапку назад на игльную пластину.
5. Подведите ткань под верхний транспортёр.

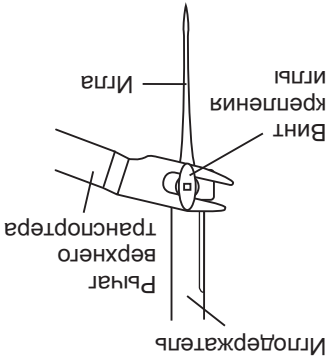
3



1



2



Монограммы и Вышивка с помощью палец*

Монограммы

1. На постоянной скорости двигайте пальцы, медленно перемещаясь по буквам.

2. По завершении буквы закрепите шов помощью

закрепляющих стежков.

Вышивка

1. Используйте пальцы, прошейте контур, сохраняя постоянную скорость.

2. Выйдите рисунок, двигаясь от контура внутрь. Стежки

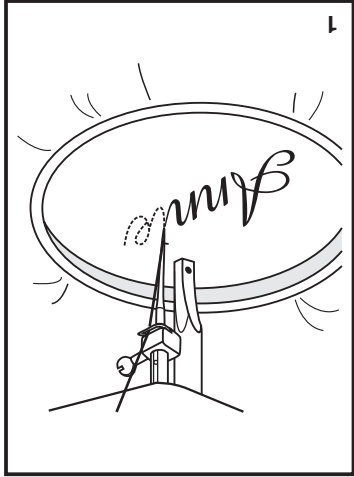
должны быть прошиты друг рядом с другом.

* Стежки получаются длиннее, если передвигать пальцы

быстро, и короче, если передвигать пальцы медленно.

3. После окончания работы обязательно закрепите нити, чтобы

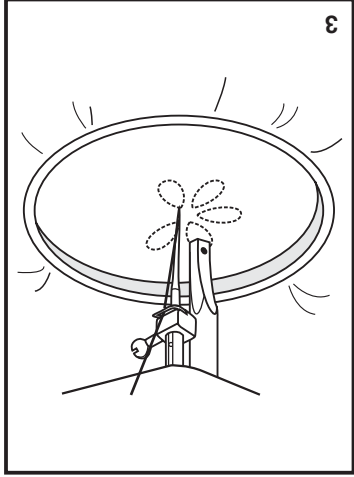
не распустилась вышивка.



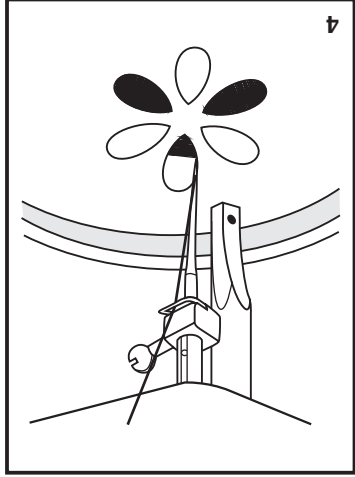
1



2



3



4

□ Монограммы и вышивка с помощью палочек*

- Настройте машину как показано на рисунке.

- Снимите держатель лапки.

- Установите пластину для штопки.

- Опустите рычаг вниз перед тем как начать шить.

- Настройте необходимую ширину стежка, в зависимости от размера шрифта.

Подготовка к шитью монограммы и к вышивке

- На лицевой стороне ткани нарисуйте монограмму или вышивку.

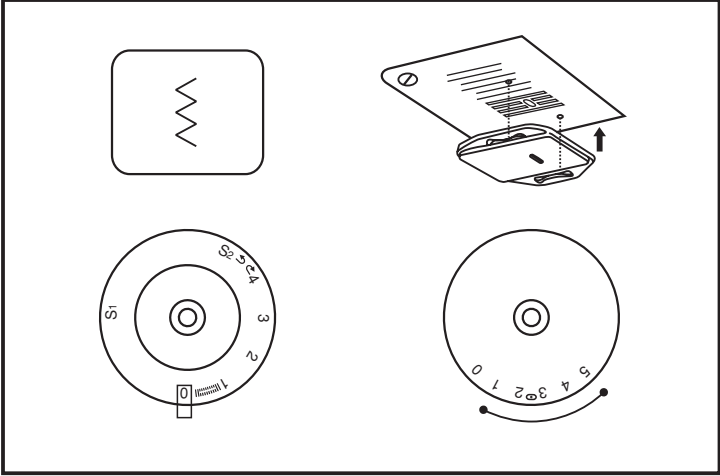
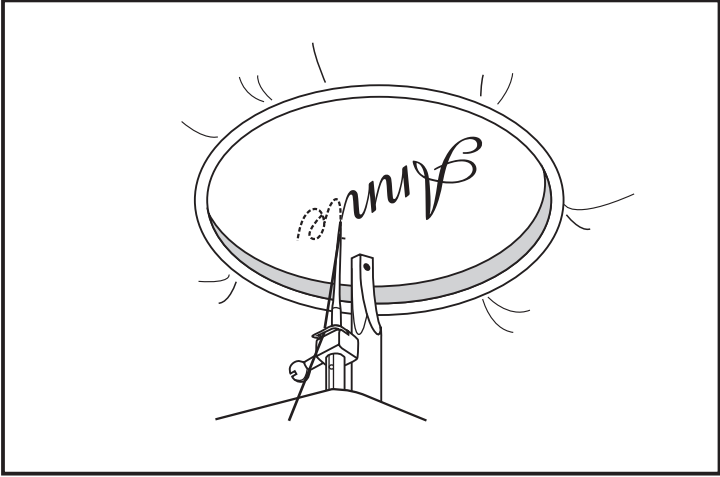
- Ткань плотно натяните на палочки, насколько это возможно.

- Положите ткань под иглу. Убедитесь, что стержень лапки находится в самом нижнем положении.

- Поверните маховое колесо к себе, чтобы нижняя нить прошла через ткань. Выполните в начальной точке несколько закрепляющих стежков.

- При шитье придерживайте палочки большим и указательным пальцами обеих рук, одновременно придерживая материал средним и безымянным пальцами и контролирующую часть пялец мизинцами.

* Палочки не входят в комплект машины.



Двойная игла (не идет в комплекте)

* Двойная игла не идет в комплекте. Покупается отдельно.

- Установите регулятор длины стежка на нужный показатель.
- Установите регулятор выбора типа шва на прямую строчку с положением иглы в центре.

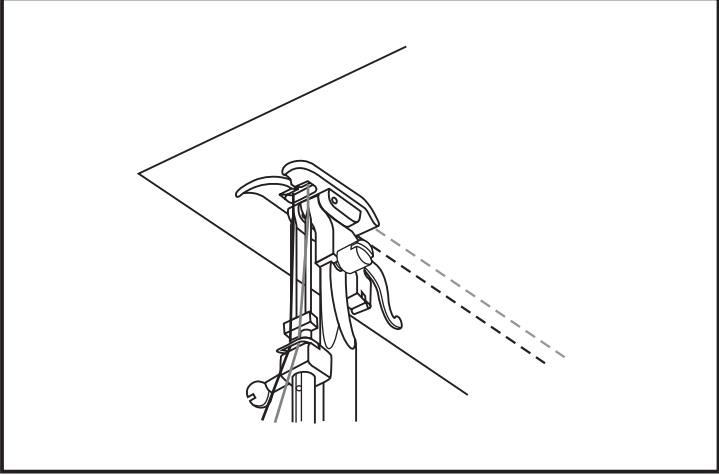
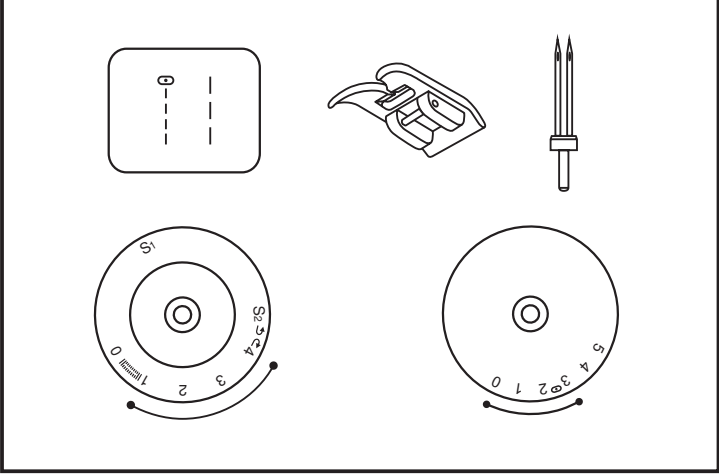
- Проверьте, чтобы две нити для заправки двух игл имели одинаковый номер. При этом можно использовать нити одного или разных цветов.

- Вставьте двойную иглу так же, как вставляется одинарная игла.

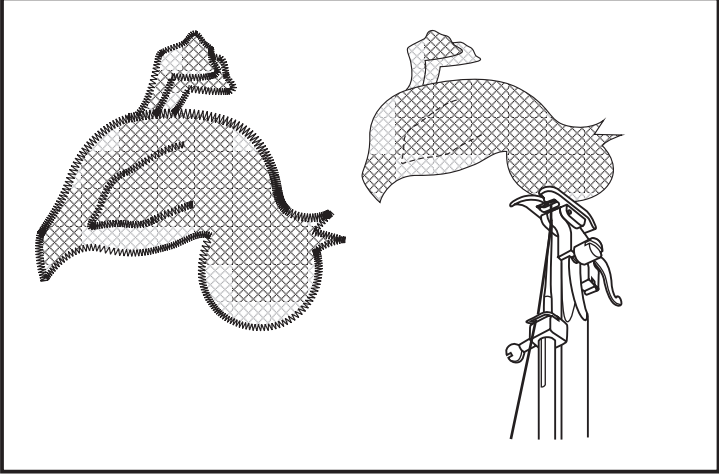
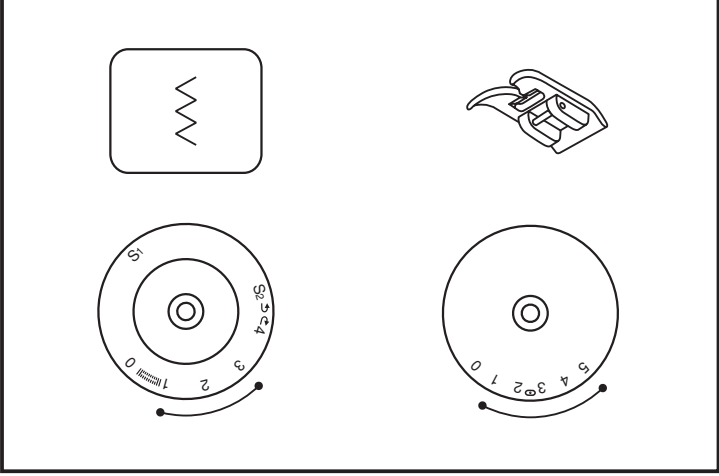
- Плоская сторона иглы/должна смотреть в противоположном от вас направлении.

- Заправьте отдельно каждую нитку.

Внимание:
При использовании двойной иглы всегда шейте медленно, чтобы получался качественный шов. При использовании двойной иглы для шитья зигзагом проверьте, чтобы ширина стежка была установлена в пределах от "0" до "3". Нельзя устанавливать значение больше "3" (только для моделей с 3-мя дисками)



- Установите регулятор длины стежка на требуемую длину.
- Установите регулятор ширины стежка на зигзаг малой ширины.
- Вырежьте аппликацию и приметайте ее на ткань.
- Аккуратно обшейте аппликацию по краю.
- Срежьте излишки ткани по краю аппликации. Будьте аккуратны, не срежьте стежки.
- Выньте наметку.
- Для закрепления свяжите нижнюю и верхнюю нитки на изнаночной стороне или сделайте несколько проколов иглой на одном месте.



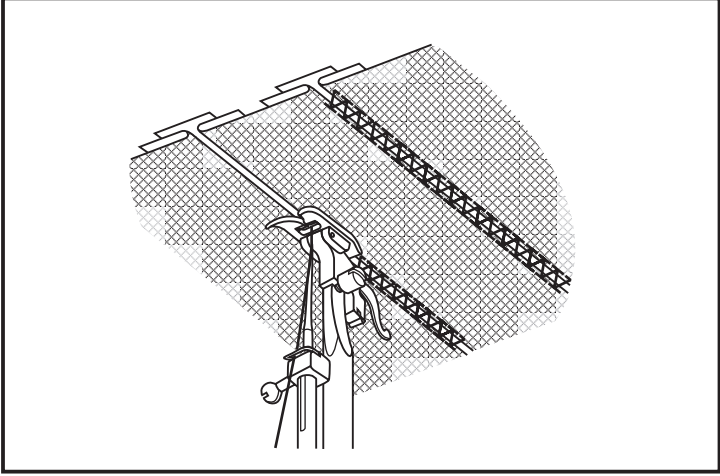
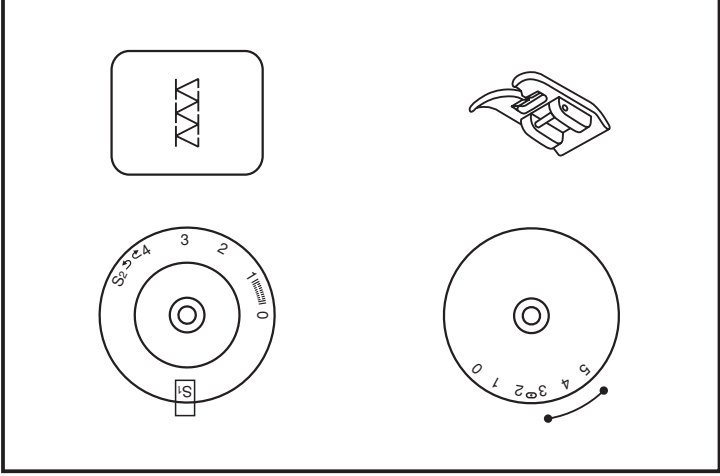
Данная операция используется для соединения двух деталей декоративным способом.

1. Наложите две детали изделия с подогнутыми краями на широкую тесьму, ленту, бумагу или аналогичную ткань.

2. Выберите строчку "K": Настройте длину стежка на "S1".

3. Проложите выбранную строчку так, чтобы она попала на обе детали.
* На данной операции используйте нормальное натяжение нити.

4. Потом проутюжьте шов, если вы использовали бумагу, то уберите ее и между деталями будет небольшой зазор.



* Лапка для сборки не идет в комплекте.

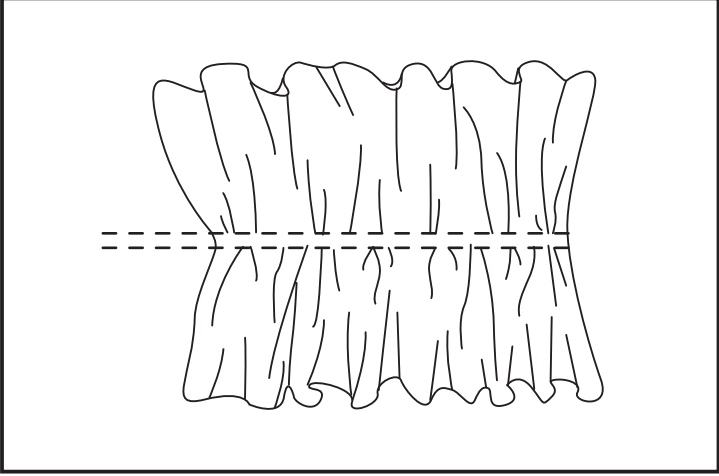
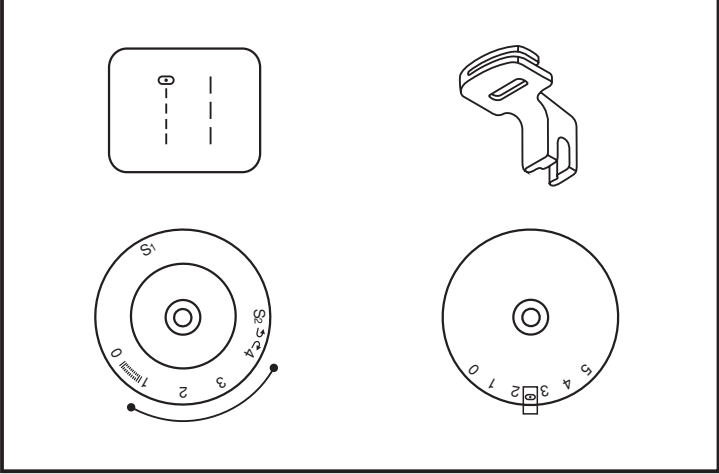
Установите так, как показано на рисунке.

1. Снимите лапкодержатель и установите лапку для сборки.

2. Положите одну или две параллельные строчки.

3. Если нужно более сильное присборивание, то ослабьте натяжение верхней нити (до значения меньше 2), чтобы верхняя нить была видна на изнанке.

4. Потяните за нижние нити и сделайте сборку нужной густоты.



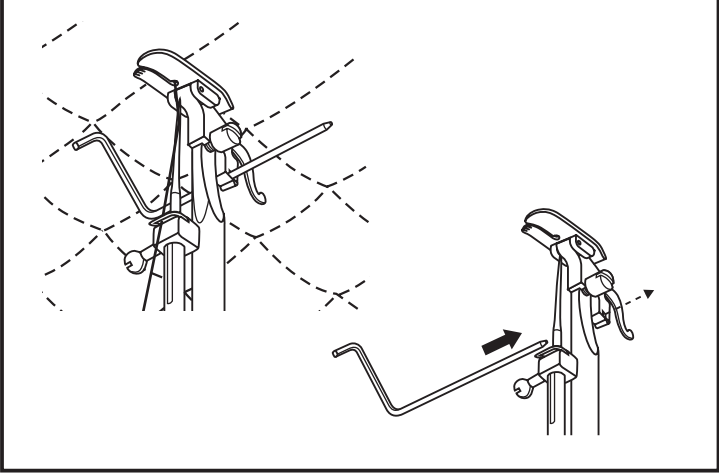
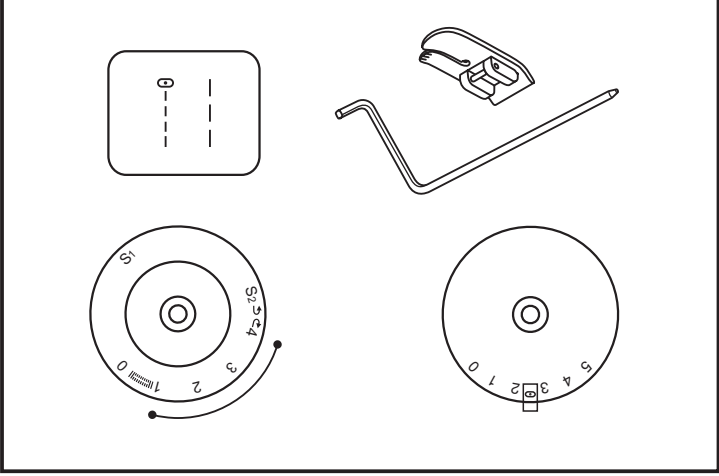
Выстегивание (квилтинг)

* Рекомендуется лапка для выстегивания. Лапка не идет в комплекте.

Установите машину так, как показано на рисунке.

Отрегулируйте расстояние от игольдопитателя до направляющей для выстегивания, в зависимости от того, какое необходимо расстояние между строчками.

Прошейте первый ряд. Положите направляющую для выстегивания в канавку этой строчки и начинайте шить. Следующие строчки будут параллельны друг другу.



Установите машину, как показано на рисунке.

Строчка-ракушка (1)

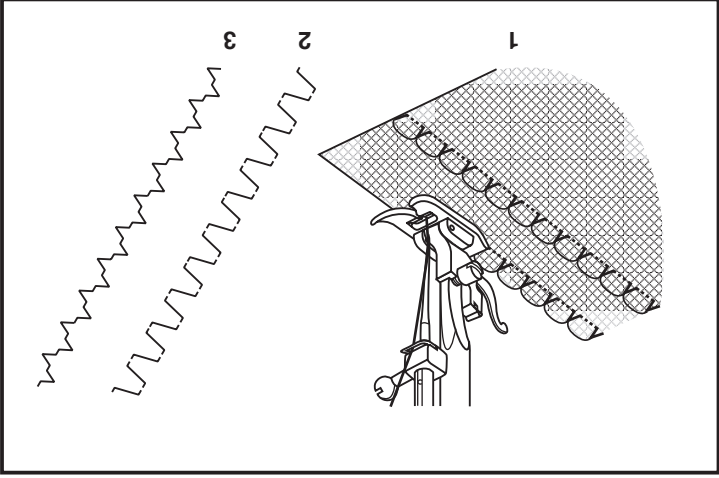
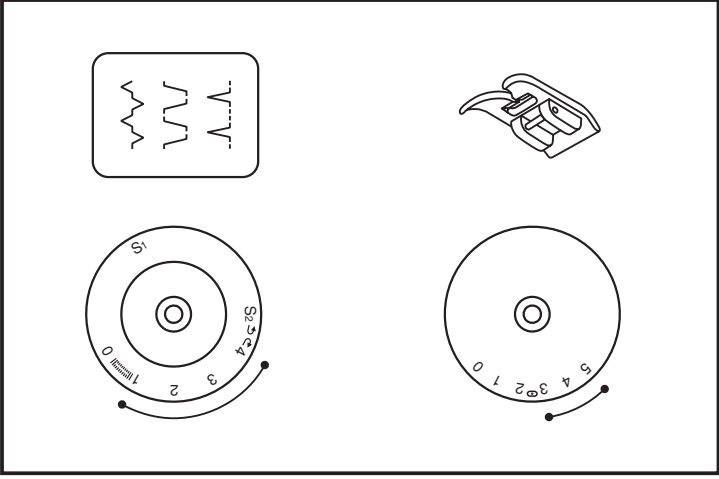
Эта строчка используется для отделки краев, при шитье тонких, эластичных тканей. Самым большой стёжок должен проходить по краю ткани для создания эффекта ракушки.
 -Для данного шва требуется установить более сильное натяжение нити, чем обычно.
 -Поместите ткань под лапку таким образом, чтобы прямой шов шел вдоль края, а строчки зигзага перпендикулярно краю, заходя немного за него.
 -Шейте на медленной скорости.

Эластичная строчка (2)

Используется для имитации плоских соединяющих швов, пришитая резинка, подшивки низа. Может быть использован в виде отделки.

Соединяющий шов (3)

Настройте машину на данную строчку.
 Декоративный соединяющий шов для эффекта мержки. С его помощью можно также пришивать резинку.



* Лапка для штопки и вышивки не идет в комплекте (продается отдельно)

Установите так, как показано на рисунке.

Установите штопальную пластину, как показано на рисунке (1).

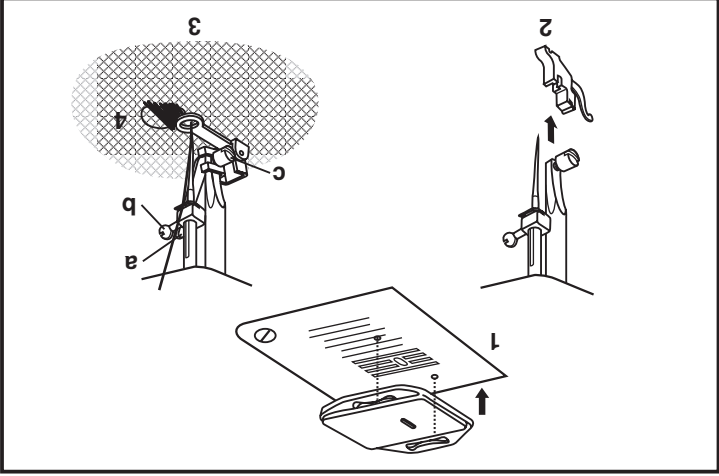
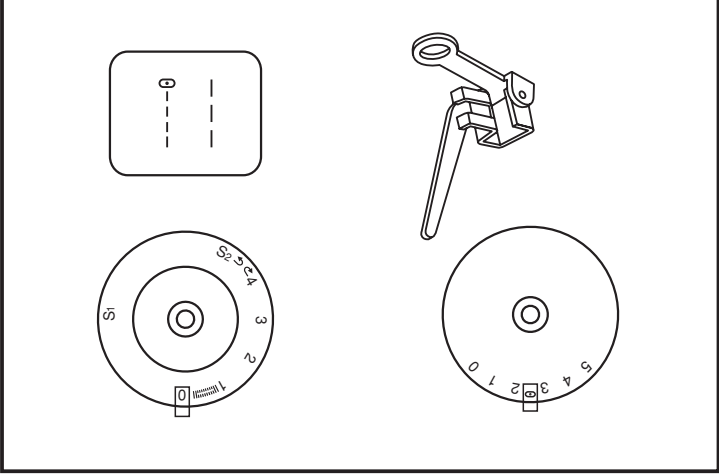
Настройте ширину и длину строчки, как показано на рисунке. Рычаг лапки (а) должен лечь на винт крепления иглы (b). Зафиксируйте лапку на стержне винтом (с). (3)

Сначала прошейте несколько стежков по краю прорези (для закрепления нити). (4)

Работая слева направо, накладывайте стежки на прорезу равномерным, непрерывным движением. Поворните

изделие на 1 и шейте по продолженному слою стежков, следя за тем, чтобы не было больших зазоров между нитями.

Более удобно выполнять данную операцию со специальной лапкой.



□ Вшивание шляпной резинки и отделочных шнуров

* Ланка для шнура и шляпной резинки не входит в комплект (предается отдельно).

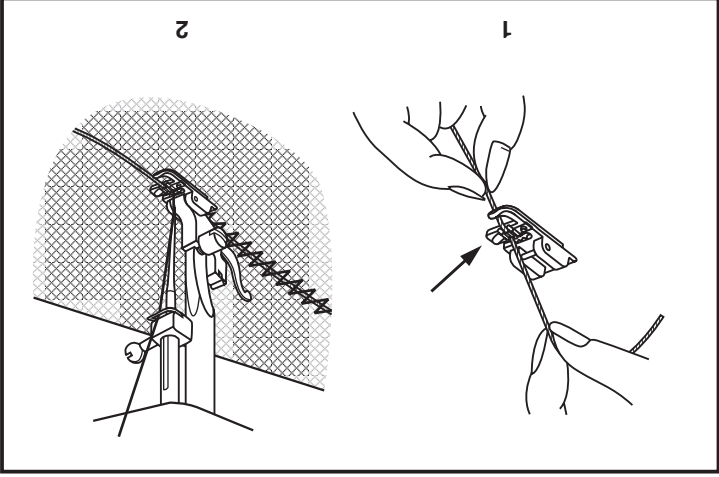
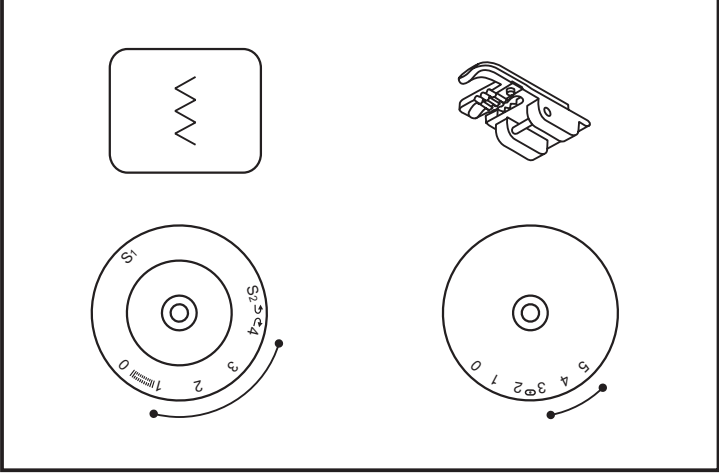
В качестве шнура можно использовать разноцветные шерстяные нитки для вязания, мулине, тонкую тесьму и т.п.

Настройте машину так, как показано на рисунке:

Выберите подходящую зигзагообразную строчку и настройте ширину строчки так, чтобы стежки были чуть шире шнура.

Вставьте шнур в центральную канавку

ланки. Канавки на ланки направляют шнур в процессе шитья. Возможно вшивание одного, двух и даже трех шнуров. Опустите прижимную ланку и медленно начинайте шить, направляя шнур на ткани в нужном направлении (1/2).

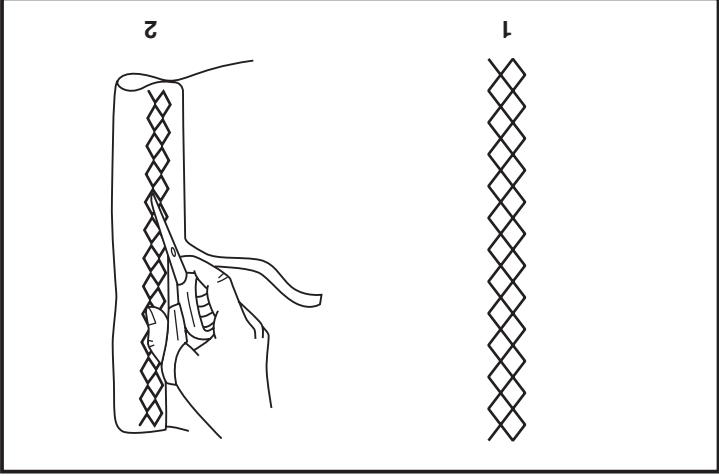
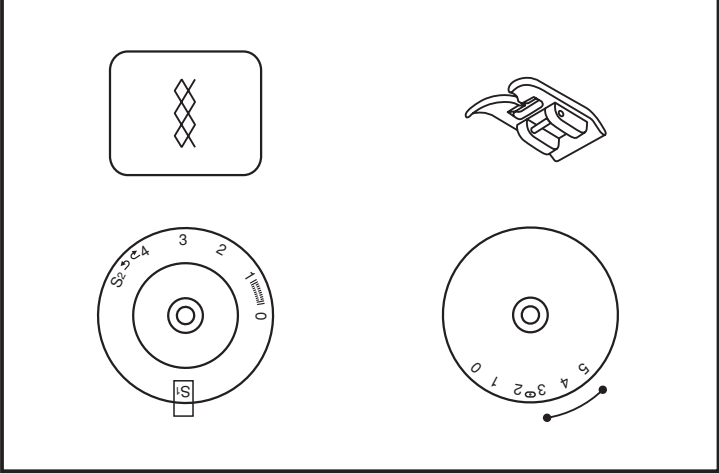


Ажурная, отделочная строчки, строчка "соты"

Выберите данную строчку и настройте ширину и длину строчки, как показано на рис.

Это шов можно использовать для всех типов джерси и текстильных тканей (1).

При использовании этого шва для подгибки шейте на расстоянии 1 см от края ткани, затем обрежьте остаток ткани (2).



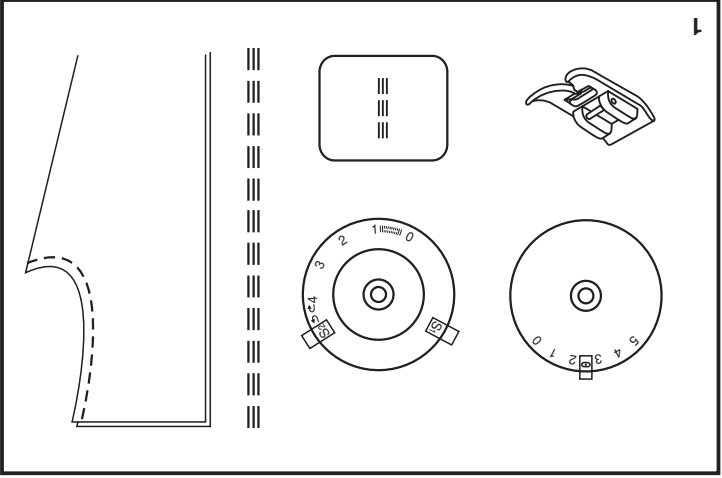
Тройная прямая эластичная строчка: (1)

Используется для усиления швов и при работе с эластичными тканями.

Установите регулятор длины стежка на "S1" или "S2".

Машина прошивает два стежка вперед и один назад. Это дает тройное усиление и эластичный шов, который при

растягивании не рвется.

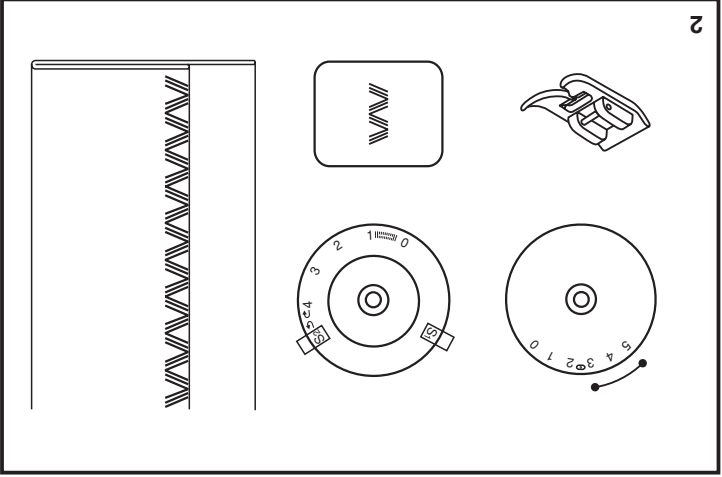


Тройной эластичный зигзаг: (2)

Используется для усиления швов и как декоративный шов.

Установите регулятор длины стежка на "S1" или "S2".

Установите регулятор ширины стежка между "3" и "5". Тройной зигзаг подходит для жестких тканей, таких как грубая хлопчатобумажная ткань, поллин, парусина и т.д.



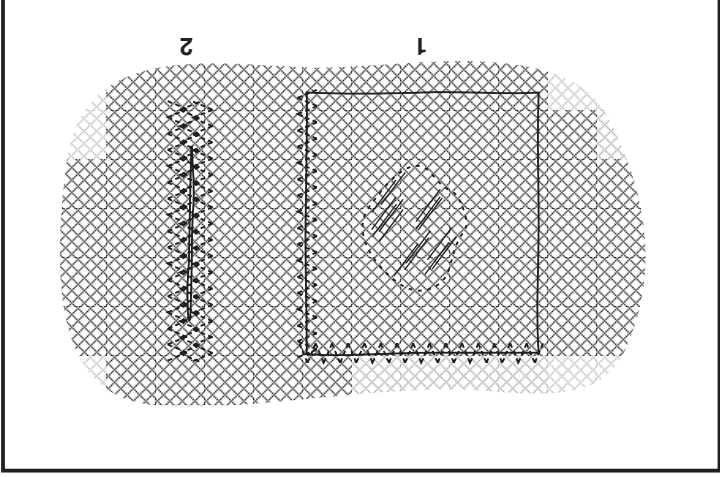
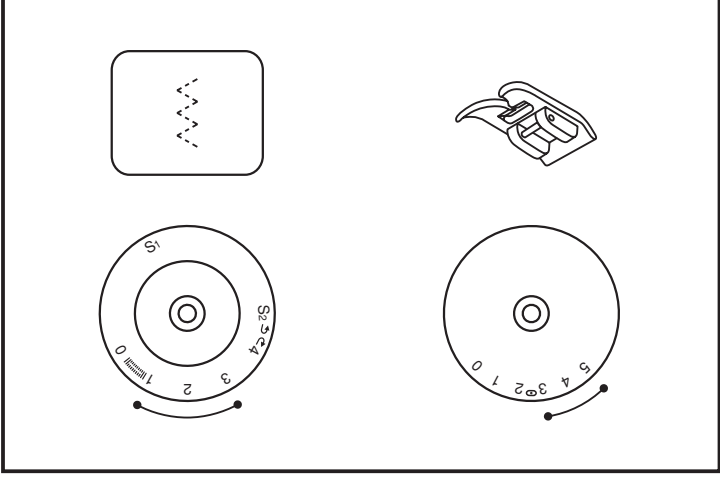
□ 3-х ступенчатый трикотажный "зиг-заг"

Используется для пришивания кружев, отделочной тесьмы, эластичных резинок, для штотки, закрепления краев и т.д.

Настройте машинку, как показано на рисунке.

Положите изделие.
Длину стежка необходимо уменьшить, чтобы стежки были очень плотными (1).

Для штотки дыр рекомендуется подкладывать с изнаночной стороны кусочек этой ткани или ткани, подходящей по цвету и структуре. Плотность стежка может варьироваться настройкой длины стежка. Сначала прошейте по центру, затем шейте с перекрытием по обеим сторонам. В зависимости от типа повреждения прошейте 3-5 рядов или более (2):



□ Двойная узкая подгибка среза с помощью лапки-улитки

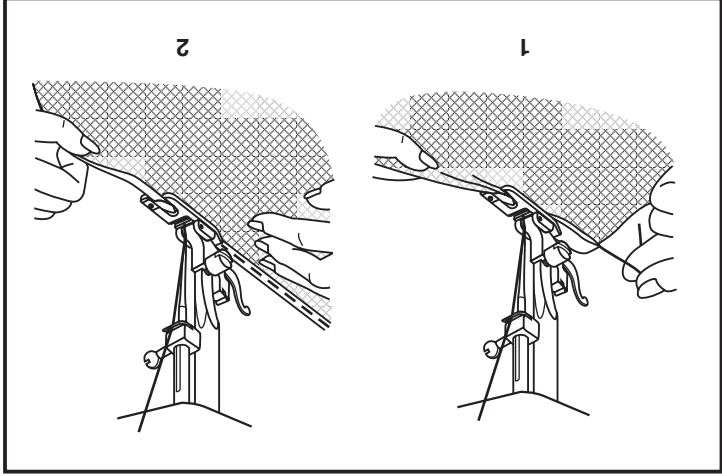
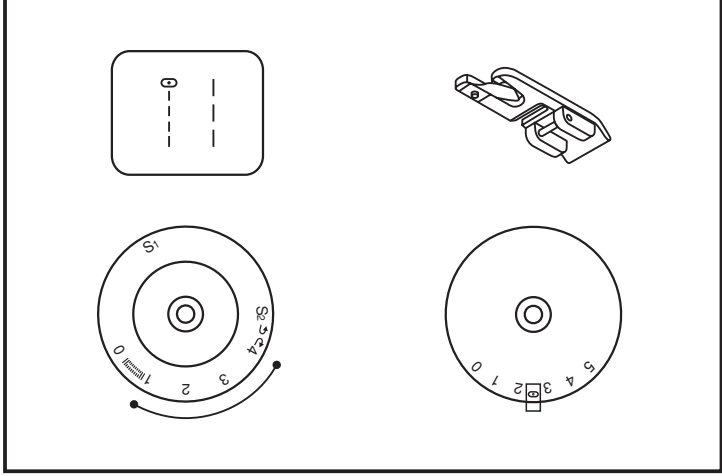
* Лапка - улитка не идет в комплекте с машиной.

Данная операция используется для обработки краев тонких марких тканей двойной, узкой подгибкой срезов с помощью специальной лапки.

Настройте ширину и длину строчки, как показано на рисунке.

Установите лапку-улитку, настройте машину на прямую строчку. Подверните ткани два раза по 3 мм (1/8"). Вставьте подворот ткани в лапку, опустите ее и закрепите подворот несколькими стежками (1).

Медленно начинайте шить, при этом, подавая ткань в лапку так, чтобы получалась двойная подгибка (2). При выполнении данной операции можно использовать не только прямую строчку, но и разные zigzagобразные строчки.



□ **Вшивание молнии и канта**

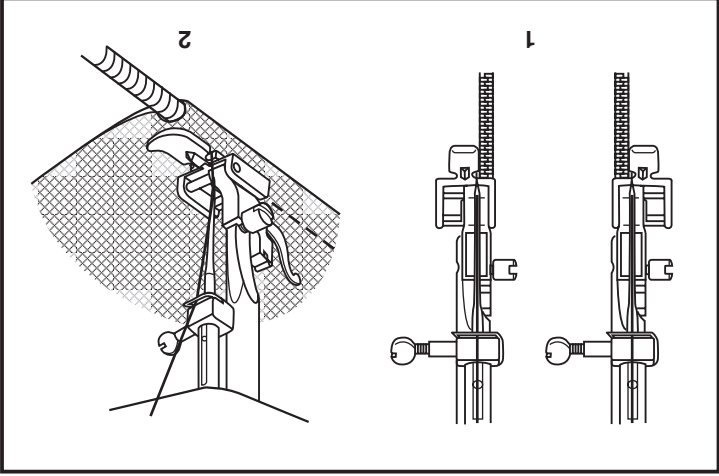
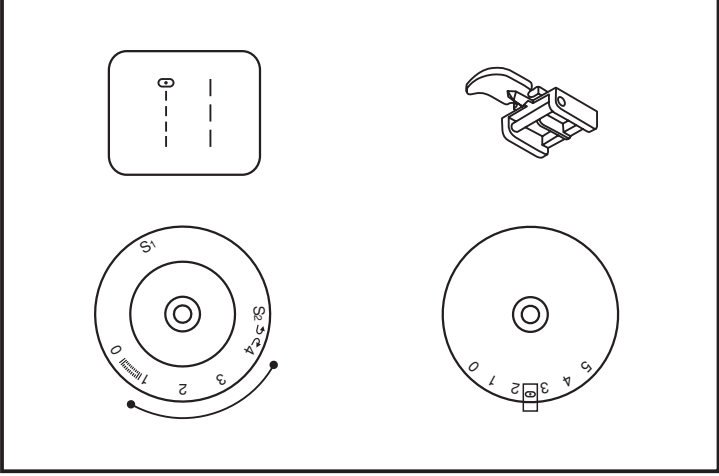
Установите так, как показано на рисунке.

Для прокладывания строчки по правой стороне молнии, соедините лапку левым штифтом с лапкодержателем. Для прокладывания строчки по левой стороне молнии, соедините лапку правым штифтом с лапкодержателем (1).

Начинайте прокладывать строчку по левой стороне молнии сверху до низу, до нижней закрепки. Оставьте иглу в ткани и поверните изделие, выполните закрепку внизу молнии. Длина закрепки равна расстоянию между строчками.

Можно также вшить кант в спил ткани.

Установите длину стежка между 1 и 4 (в зависимости от толщины ткани) и проложите строчку (2).



Подготовка:

Снимите ланку для выполнения строчки "зиг-заг" и установите длину ланку для автоматической обработки петель. Установите длину стежка на "0,5" - "1". Плотность стежка зависит от толщины ткани.

Обратите внимание: Перед тем как выполнять данную операцию на изделии, рекомендуется сделать образец на отдельном кусочке ткани.

Подготовка ткани:

Измерьте диаметр пуговицы и добавьте 0,3 см (1/8"). Если у вас очень тонкая пуговица, добавьте к измеренным еще несколько миллиметров. Наметьте положение петли на ткани.

Подведите иглу под ланку так, чтобы центр ланки совпадал с пометкой начала петли на ткани.
Протолкните ланку вперед до упора.
Огните ланку.

а. Установите диск переключателя на "1". Пройдите на средней скорости до отметки.

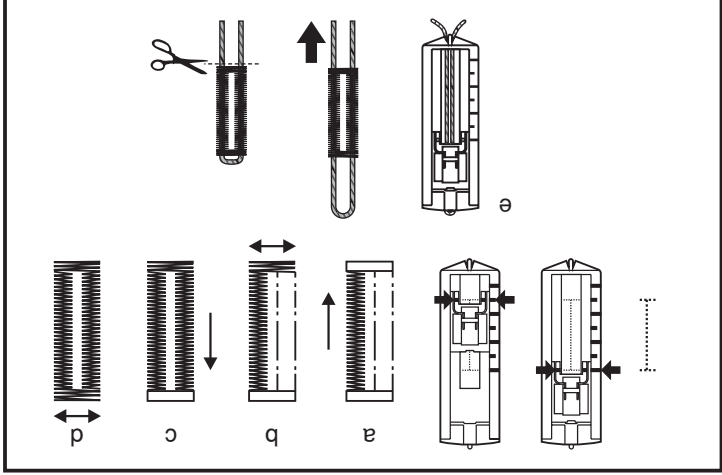
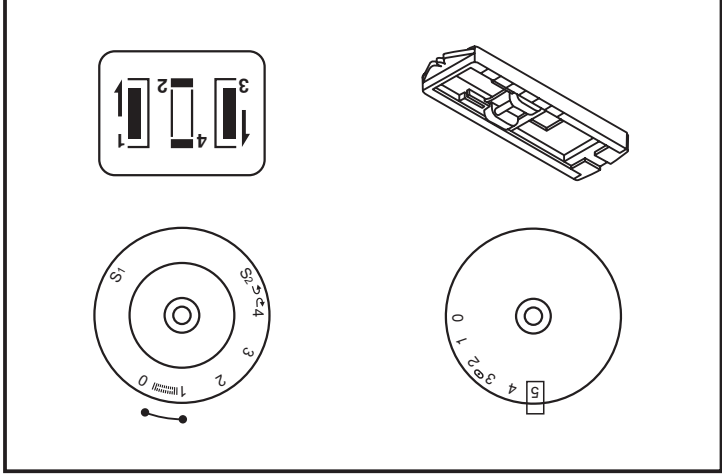
б. Установите диск переключателя на "2" и прошейте 5-6 стежков.
в. Установите диск переключателя на "3" и прошейте левую сторону до отметки.

г. Установите диск переключателя на "4" и прошейте закрепляющий шов.

Достаньте ткань из под лапки. Протяните верхнюю нить через ткань и завяжите узел на изнаночной стороне. Аккуратно сделайте надрез посередине отверстия для пуговицы.

Советы:

- Ослабьте натяжение верхней нити для более качественного результата.
- Используйте дополнительную ткань в качестве подкладки, для тонких и растягивающихся тканей.
- Рекомендуется использовать каркасную нить для растягивающихся и трикотажных тканей. Шов "зиг-заг" выполняется поверх каркасной нити. (е)

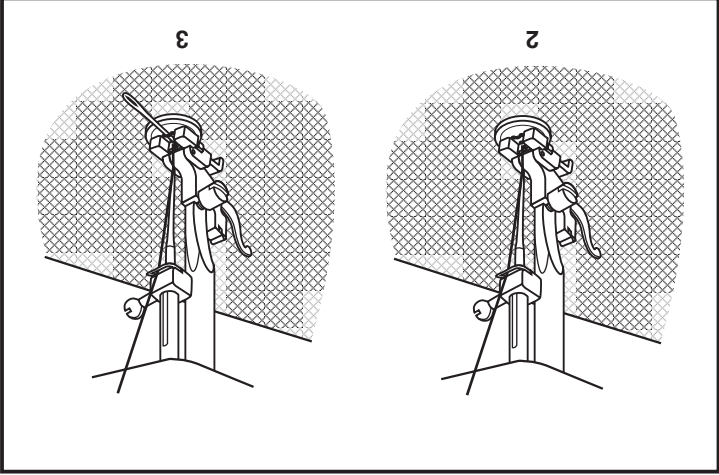
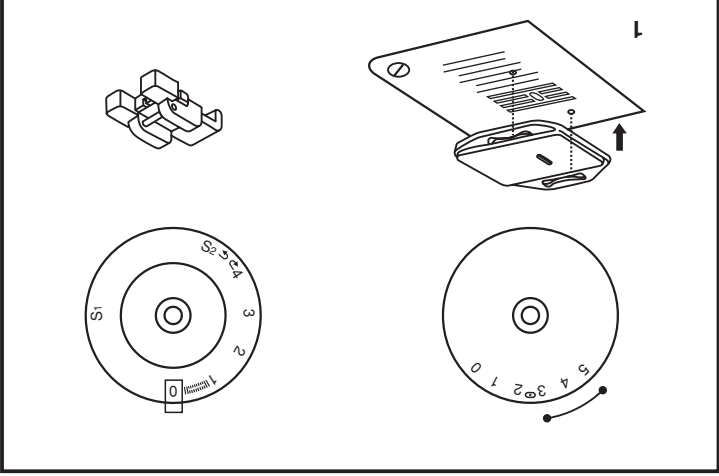


Установите штопальную пластину (1).

Наметьте место пришивания пуговицы. Положите пуговицу на ткань и опустите лапку так, чтобы дырочки пуговицы находились под горизонтальной осью перемещения иглы. Длину стежка установите на "1". Выберите строчку зигзаг. Поверните маховое колесо на себя вращную полную оборот, чтобы проверить, что игла точно попадает в отверстие и конец строчки. После этого аккуратно нажмите на педаль и сделайте 10 стежков. Для закрепления нити в начале и конце операции установите ширину строчки на "1" и игла будет попадать в одно отверстие (2) (для машин с двумя дисками).


Установите лапку для пришивания пуговиц. Положите пуговицу на ткань и опустите лапку так, чтобы дырочки пуговицы находились под горизонтальной осью перемещения иглы. Выберите строчку зигзаг и установите длину на "1". Настройте ширину строчки от 3 до 5 мм в зависимости от расстояния между дырочками пуговицы. Поверните маховое колесо на себя вращную полную оборот, чтобы проверить, что игла точно попадает в отверстие пуговицы. Выберите строчку "1" и "1" и прошейте несколько закрепляющих стежков. Выберите строчку зигзаг "1" и "1", после этого аккуратно нажмите на педаль и сделайте 10 стежков. Выберите прямую строчку "1" и прошейте несколько закрепляющих стежков.

Для получения припуска для ножки, положите на пуговицу объёмную вышивальную иглу (3). Для пришивания пуговицы с 4-мя отверстиями, сначала положите строчку между двумя отверстиями (2), потом поднимите лапку, переместите ткань с пуговицей, опустите лапку и продолжите строчку между двумя задними отверстиями (3).




* Оверлочная лапка является дополнительной, она не поставляется в комплект данной машины.

Строчки необходимы для обработки срезов. Найдите регулятор длины шва на "S1" или на "S2". Ширина стежка зависит от типа ткани-от 3 до 5 мм.

Оверлочная строчка для трикотажных тканей:  (1)

Для вязаных изделий, джерси, отделки горловин, отделке рубчиком. (1)

Универсальная стандартная оверлочная строчка:  (2)

Используется для всех видов тканей. (2)

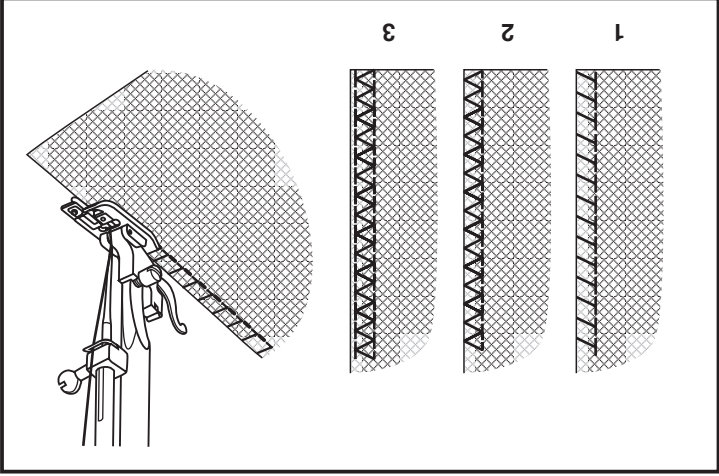
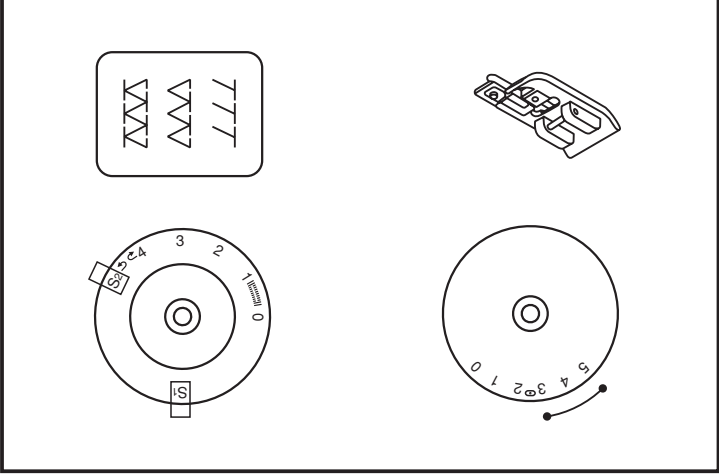
Двойная оверлочная строчка:  (3)

Для трикотажных изделий, сильноэластичных швов. (3)

Все оверлочные швы подходят для закрепления краев и предотвращают ткани от осыпания.

Во время шитья игла должна идти по краю ткани.

Внимание: Для работы по трикотажным полотнам рекомендуется использовать новые иглы с шариками на концах для трикотажа!



□ Потайной шов/подшивка низа

* Лакка для потайного шва является дополнителной, она не поставляется в комплекте.

Для подшивки краев, гардин, рубашек, брюк и т.д.

A...M... Потайная подшивка для эластичных тканей.

L...L... Потайная подшивка для неэластичных тканей.

Настройте машину, как показано на рисунке.

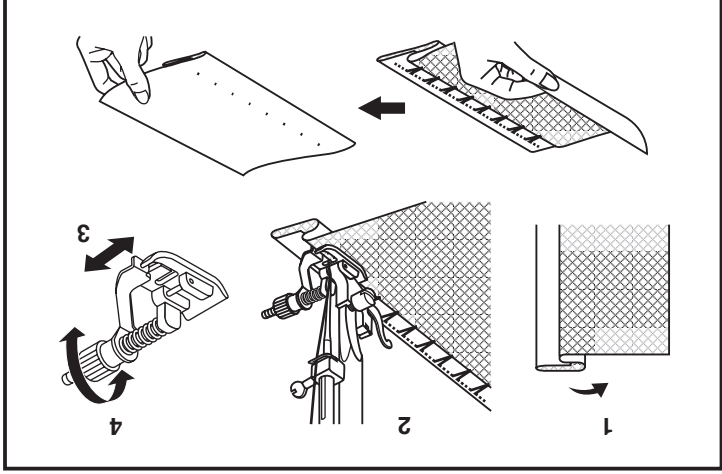
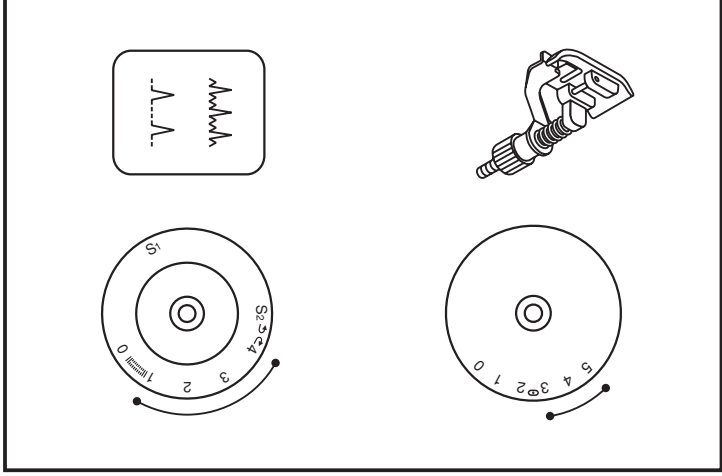
Примечание:

Для того чтобы сделать качественный потайной шов, нужно попрактиковаться. Рекомендуем вам всегда делать образец перед тем, как выполнить какой-либо шов.

Подберите нити в тон ткани и поставьте более тонкую иглу. Сложите ткань, как показано на рисунке, изнаночной стороной вверх. Нижний среэз ткани можно подвернуть один раз (подгибка с открытым среэзом) или два раза (подгибка с закрытым среэзом) (1). Установите лапку для потайной подшивки низа. Направляющая лапки должна идти по внутреннему среэзу низа ткани (2).

Если после прокола иглой среэза, образовался зазор между среэзом ткани и направляющей лапки, то подгоните направляющую (3) к среэзу с помощью винта (4).

На небольшой скорости выполните операцию. После завершения операции переверните ткань на лицевую сторону.



□ Строчка "зиг-заг"

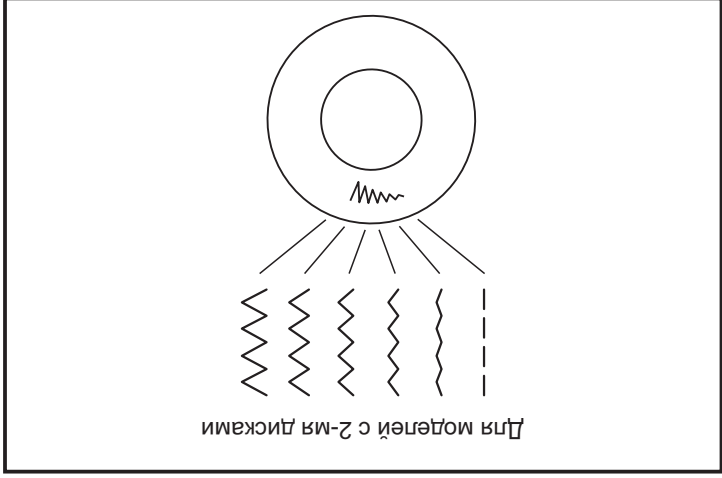
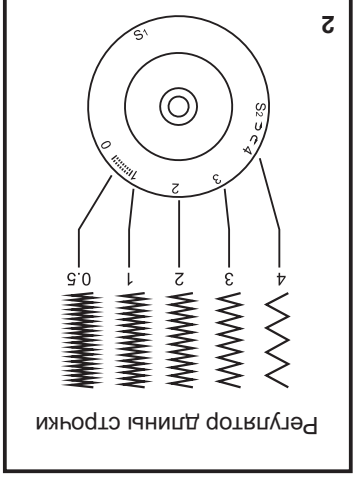
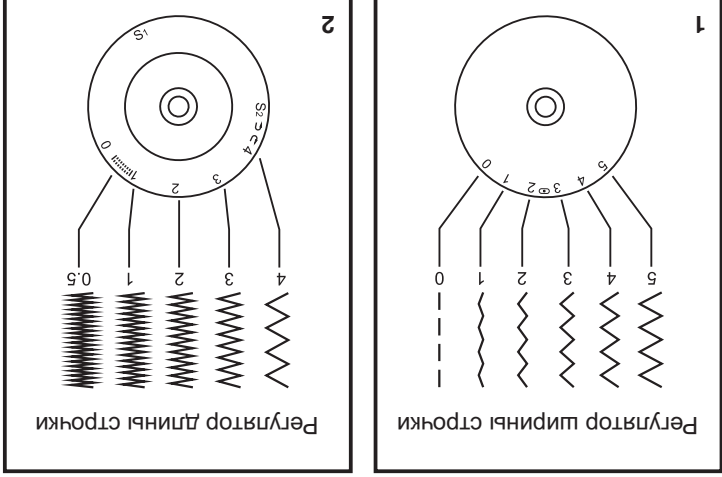
Выберите с помощью диска строчку "зиг-заг" : ~ ~ ~ ~ ~

Настройка ширины строчки "зиг-заг"
Максимальная ширина строчки "зигзаг" равна "5,0 мм", но ширина может быть изменена при необходимости. Ширина строчки увеличивается от "0" до "5", при перемещении в сторону уменьшения значения цифр - ширина уменьшается. При использовании во время шитья двойной иглы, никогда не устанавливайте ширину меньше чем "3" (для моделей с 3-мя дисками). (1).

Настройка длины строчки на строчке "зиг-заг"
Плотность строчек зигзага увеличивается при уменьшении значения длины строчки до "0". Чем меньше длина строчки, тем плотнее строчка. На обычном зигзаге стандартная длина строчки "2,5" или ниже (2).

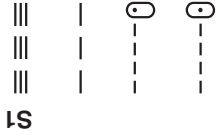
Челночный стежок
Когда длина установлена в промежутке между "0" - "1" то машина шьет челночным стежком, который используется в отделке отверстий для пуговиц и декоративных стежках.

Тонкая ткань
При использовании тонкой ткани, желательны подложить под ткань тонкую бумагу или картон. Потом будет легко отсоединить бумагу от ткани.

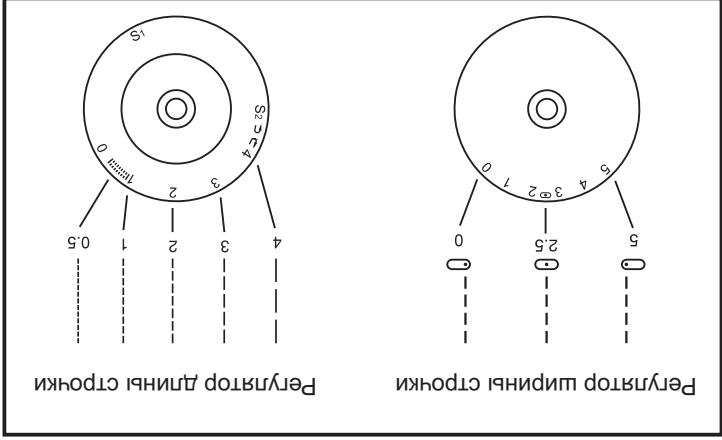
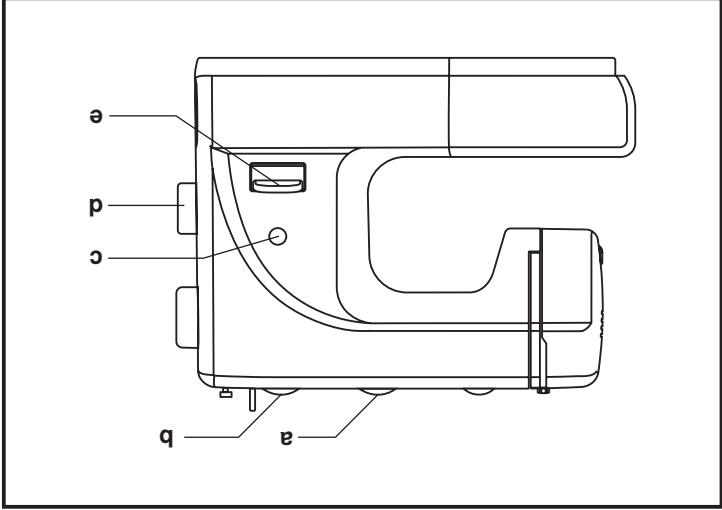


Прокладывание прямых строчек

Настройте машину на одну из прямых строчек. В общем, чем тоньше ткань, игла и нить, тем длиннее получается стежок.



- a. Регулятор ширины строчки
- b. Регулятор длины стежка (для строчек групп S1 и S2)
- c. Дисплей выбора строчек
- d. Барабан выбора строчек
- e. Рычаг перебора (шитье назад)



□ Как выбрать тип строчки

Для **прямого шва** выберите образец строчки "1" с помощью барабана выбора строчек. Настройте длину строчка с помощью регулятора длины строчка (для моделей с 3-мя регуляторами).

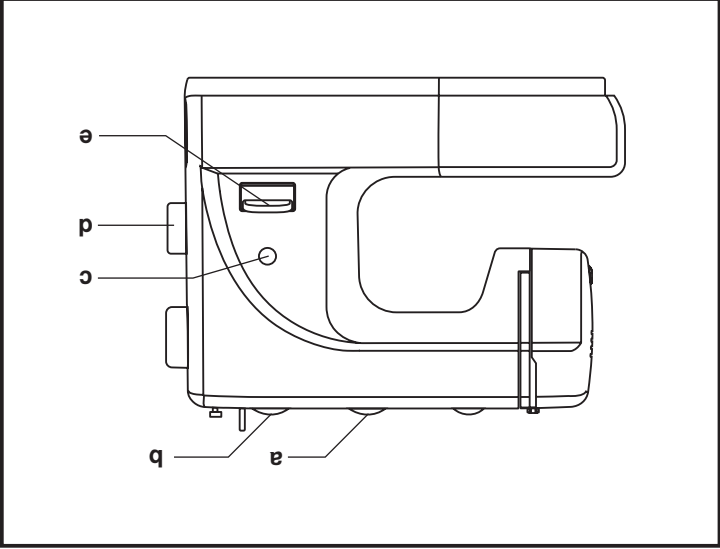
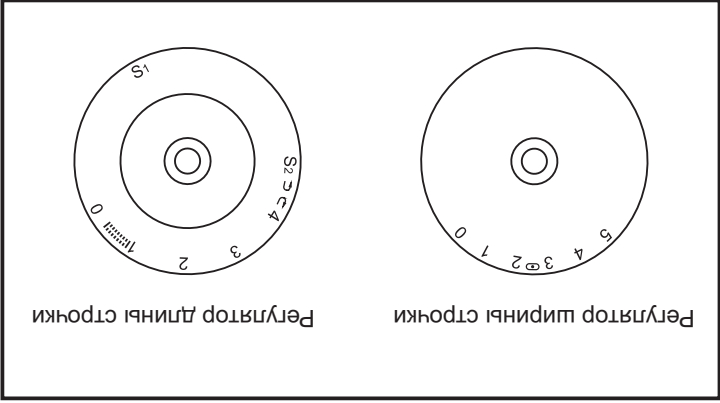
Для шитья строчкой **"ЗИГ-ЗАГ"** с помощью барабана выбора строчек - выберите образец строчки "2". С помощью регуляторов ширины строчки и длины строчка установите необходимые показатели.

Настройте длину и ширину строчки в соответствии с типом используемой ткани.

Для выбора **строчек вtoporo яда**, переведите регулятор длины строчка на "S1", при этом, будет выполняться из 3-х строчек центральная. Настройте ширину строчки в соответствии с типом используемой ткани. Длина на этих строчках фиксирована.

Для выбора **строчек третьего яда**, переведите регулятор длины строчка на "S2", при этом, будет выполняться из 3-х строчек крайняя правая. Настройте ширину строчки в соответствии с типом используемой ткани.

- a. Регулятор ширины строчки
- b. Регулятор длины строчка (для строчек групп S1 и S2)
- c. Дисплей выбора строчек
- d. Барабан выбора строчек
- e. Рычаг перебора (шитье назад)



ВЫБОР ИГЛЫ, ТКАНИ, НИТИ

Номер иглы	Ткань	Нить
9-11(65-75)	Легкая: тонкий хлопок, вуаль, саржа, шелк, муслин, органди, х/б трикотаж, джерси, креп, поли-эстер, рубашечные и брюзочные ткани.	Тонкая хлопковая, нейлоновая или полиэстерная нить.
12(80)	Средняя: хлопок, сатин, кеттлякот, парусина, двойной трикотаж, тонкая шерсть.	Очень хорошую строчку дает нить п/э плотной крутки, лучше тройной.
14(90)	Средняя: грубое полотно, шерсть, плотный трикотаж, ворсистая ткань, джинсовая ткань.	Нити из натуральных волокон используйте для натуральных тканей.
16(100)	Тяжелая: шерсть, толстый брезент, стеганая ткань, джинсовая ткань, портьерная ткань.	Используйте одинаковую нить сверху и снизу.
18(110)	Супер тяжелая: плотная шерсть и ткани для верхней одежды, тяжелые портьерные ткани, некоторые виды кожи и винила.	Нити необходимого состава плотной крутки.

Важно: Тонкие нити и иглы используются для шитья тонких тканей, а толстые нити и иглы-для тяжелых тканей.

ВЫБОР ИГЛЫ, ТКАНИ

Номер иглы	Пояснение	Вид ткани
HAx1 15x1	Стандартные острые иглы. Размерь-от тонких до толстых. 9 (65)-18 (110)	Натуральная текстильная ткань шерсть, хлопок, шелк и т.д. Не рекомендуется использовать для трикотажных тканей..
15x1/705H(SUK)	Специальные иглы для трикотажа - полукруглые, скошенное острие. 9 (65)-18 (110)	Натуральные и синтетические текстильные ткани, полиэстер. Трикотажные ткани, одинарное, двойное вязаное полотно. Можно использовать вместо 15x1 и для других тканей.
15x1/705H(SUK)	Иглы для трикотажа - полукруглые, скошенное острие. 9 (65)-18 (110)	Текстильная ткань и вязаное полотно.
130 PCL	Иглы для кожи. 12 (80)-18 (110)	Кожа, винил, обивочный материал (оставляет меньшее отверстие, чем стандартная большая игла).

Примечания: 1. Можно использовать для отделочных и декоративных работ.

- При шитье двойными иглами регулятор ширины стежка должен быть установлен на деление меньшее "3".
- Для обеспечения хорошего качества шитья всегда используйте качественные европейские иглы № 65, 70, 80 и т.д., американские и японские иглы 9, 11, 12 и т.д.
- Часто меняйте иглы (для каждого нового изделия-новая игла) и/или при поломке или пропущенных стежках.

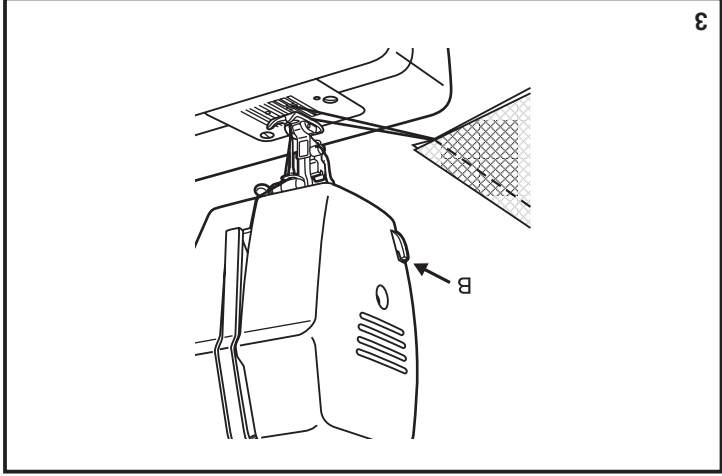
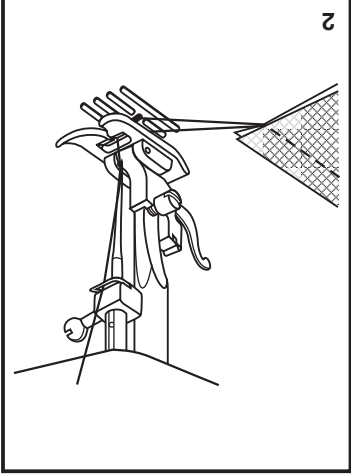
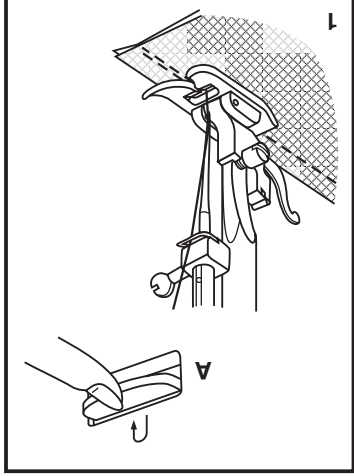
Шитье обратным ходом (реверс)

Шитье обратным ходом (реверс) применяется для закрепления швов в конце и в начале прямой строчки.
Пройдите несколько стежков назад.

Отпустите реверс и машина будет шить вперед (1/А).

Извлечение изделия

Прокрутите маховик вперед до того момента как игла достигнет максимальной высоты, поднимите прижимную лапку и потяните за изделие. (2)

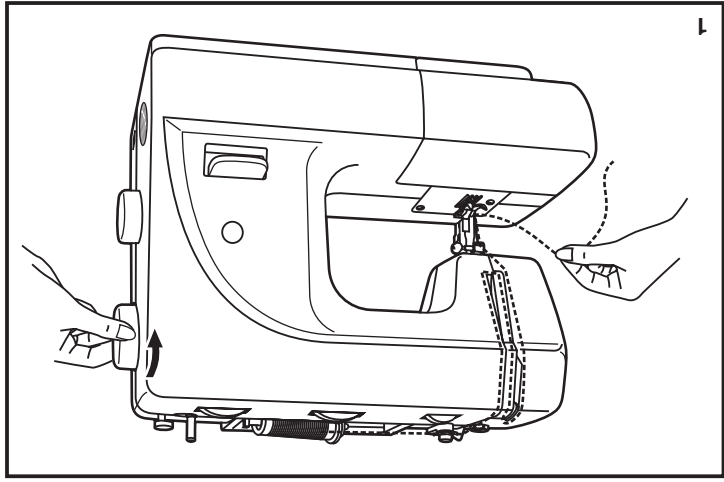


Держите обе нити одной рукой (B) и нажмите на рычаг вниз. (3)

Обрезка нити

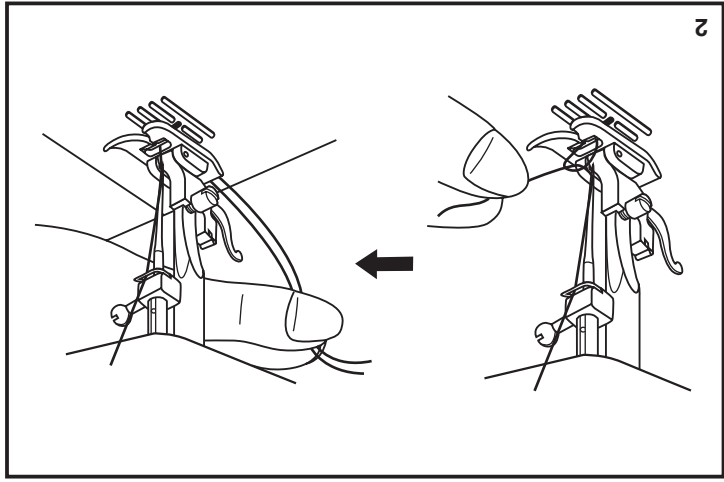
Подъем нижней нити навстр

Придерживайте верхнюю нить левой рукой. Поворачивайте маховое колесо на себя до тех пор, пока игла не опустится в игольную пластину и не поднимется в крайнее верхнее положение (1).



1

Аккуратно потяните верхнюю нить вверх так, чтобы через игольную пластину вытянулись захваченную ею нижнюю нить. Вытяните верхнюю и нижнюю нити и положите обе их под лапку по направлению от себя (2).



2

Натяжение нижней нити (1)

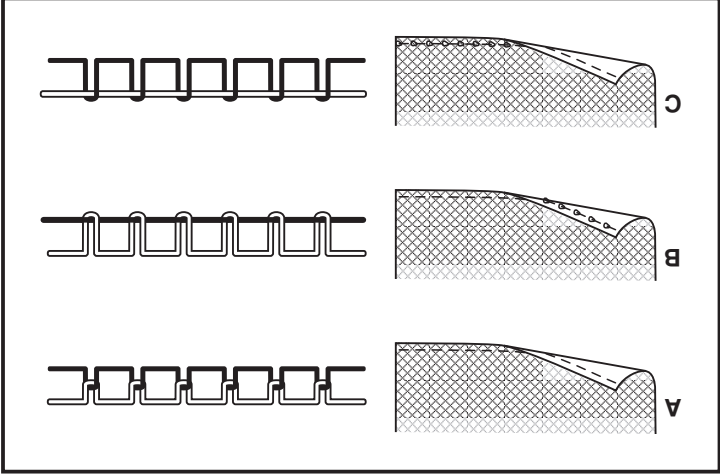
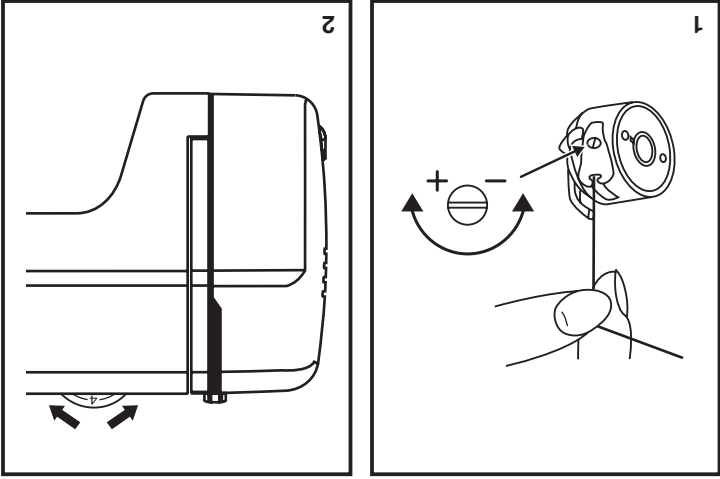
Для проверки натяжения нижней нити выньте шпульный колпачок из машины и возьмитесь за конец нити. Держась за нить, встряхните шпульный колпачок со шпулькой один или два раза. Если натяжение очень сильное, нить разматывается не будет. Чтобы отрегулировать натяжение, необходимо покрытить маленький винт на боковой части шпульного колпачка, делайте это отверткой.

Натяжение верхней нити

Базовая установка для натяжения нити - "4" (2)
 Чтобы увеличить натяжение, увеличьте значение, чтобы уменьшить - уменьшите с помощью регулятора натяжения верхней нити.

- A. Нормальное натяжение нити
- B. Ослабленное натяжение нити
- C. Слишком сильное натяжение нити

Важно:
 Для усиления натяжения поверните диск на следующее большее деление.



Использование автоматического нитевдвигателя (не во всех моделях)

-Поднимите иглу в крайнее верхнее положение и опустите прижимную лапку.

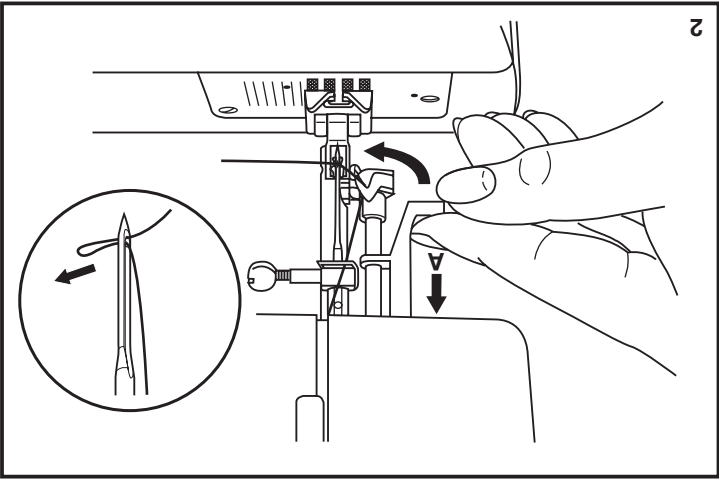
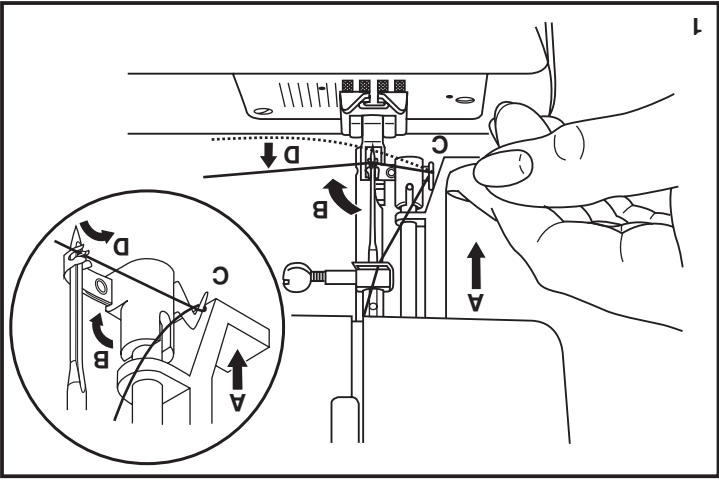
-Левой рукой медленно опустите рычаг нитевдвигателя (А) в крайнюю нижнюю позицию и удерживайте его пока не поведете нить правой рукой под большой крючок нитевдвигателя (С).

-При этом нитевдвигатель развернется по часовой стрелке, и игла попадет в ланки нитевдвигателя (В).

-После того, как нитевдвигатель повернется в позицию вдевания нити (по часовой стрелке), через ушко иголки пройдет крючок. Вытяните нить перед иглой между лапками нитевдвигателя под крючок (D).

-Одновременно опустите рычаг нитевдвигателя и нить. Крючок повернется и протянет нить через головное ушко, образуя петлю. Потяните нить за петлю. Верхняя нить заправлена.

Внимание!
При выполнении данной операции поверните выключатель в положение "OFF-O" (выключено).



□ Заправка верхней нити

Очень важно правильно выполнить заправку верхней нити, от этого будет зависеть качество работы и отсутствие проблем в процессе шитья.

- Поверните маховое колесо на себя (1), для того, чтобы поднять иглу в крайнее верхнее положение. Поднимите прижимную лапку, чтобы освободить диски натяжения нити.

Внимание: При выполнении данной операции поверните выключатель в положение выключено.

- Приподнимите горизонтальный штифт катушки. Установите на него катушку так, чтобы нить разматывалась снизу вверх против часовой стрелки, затем закрепите катушку держателем нужного диаметра (2). При установке катушки на горизонтальный штифт следите за тем, чтобы держатель катушки не слишком плотно прилегал к ней, иначе будет затруднено разматывание нити с катушки, что может привести к изгибанию или поломке иглы, а также к смещению челнока.

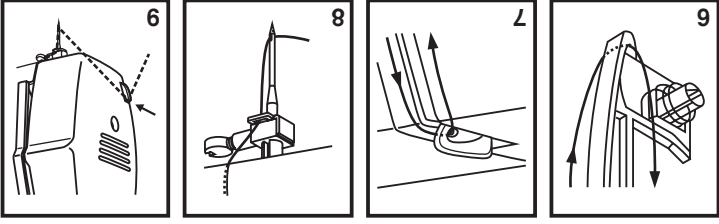
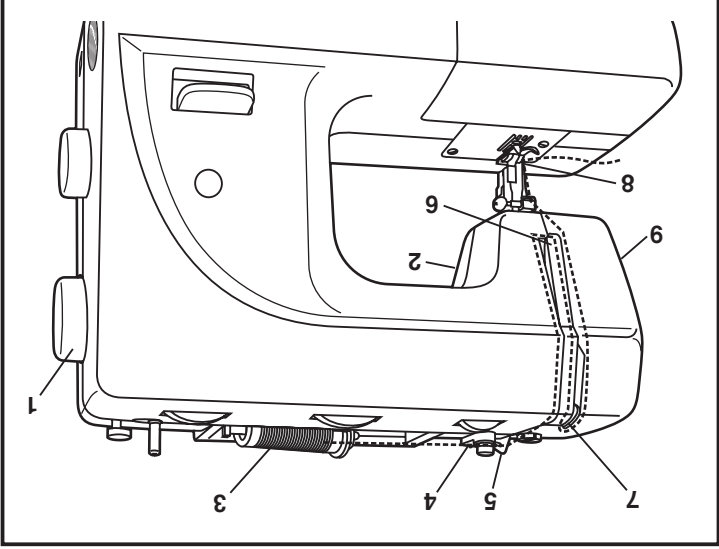
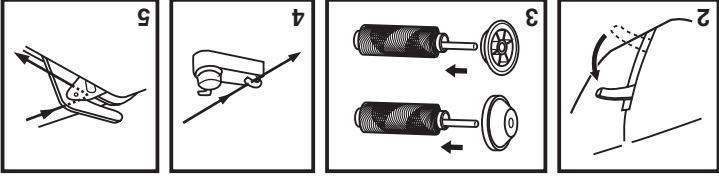
- Зацепите нить за крючок нитенаправителя (3).
- Проложите нить через нитенаправитель (4). Далее протяните нить через диски натяжения верхней нити (следите, чтобы нить полностью вошла между ними).

- Затем вниз, вокруг держателя пружины и вверх (5).
- Вверху протяните нить справа налево через крючок рычага подъема нити и снова вниз.

- Зацепите нить за горизонтальный нитенаправитель на корпусе машины (6). Зацепите нить за проволочный нитенаправитель на игловодителе (7).

- Затем вдейте нить в иглу от себя назад и обрежьте излишек нити нитесрезаем, находящимся на корпусе машины слева (8).

Важно:
Если на Вашей модели машины предусмотрен автоматический нитевдеватель, подробное описание смотрите на стр. 14.



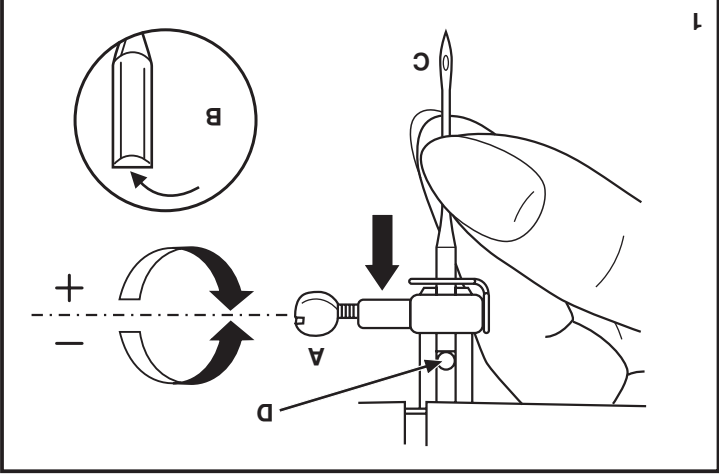
□ Замена иглы (Артикул 130/705H)

Необходимо регулярно менять иглу, особенно если она изношена, сломалась или вызывает проблемы в процессе шитья.
Всегда выбирайте иглы, соответствующие типу используемой ткани.
А. Ослабьте винт, фиксирующий иглу и затяните его после установки новой иглы (1)
В. Плоская сторона верхней части иглы должна смотреть назад.
С/Д. Вставьте иглу вверх до упора. Затяните винт фиксации иглы.

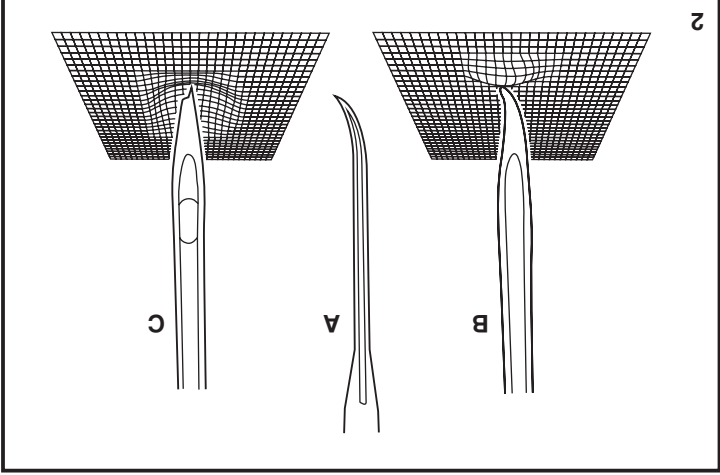
Внимание:
Перед установкой и заменой запчастей и когда машина не используется, отключайте ее от сети (сетевой тумблер в положение "OFF-O" (выключено)).

Иглы должны быть в хорошем состоянии (2)
Их необходимо менять, если:

- А. Игла погнута
- В. Игла затупилась
- С. У иглы поврежденное острие



1



2

□ Установка шпульки и шпульного колпачка

При установке или снятии шпульки игла должна находиться в крайнем верхнем положении.

(1) Снимите предметный стол и откройте переднюю крышку.

- Возьмите шпульный колпачок за защелку (а) и выньте его из челночного устройства. (2)

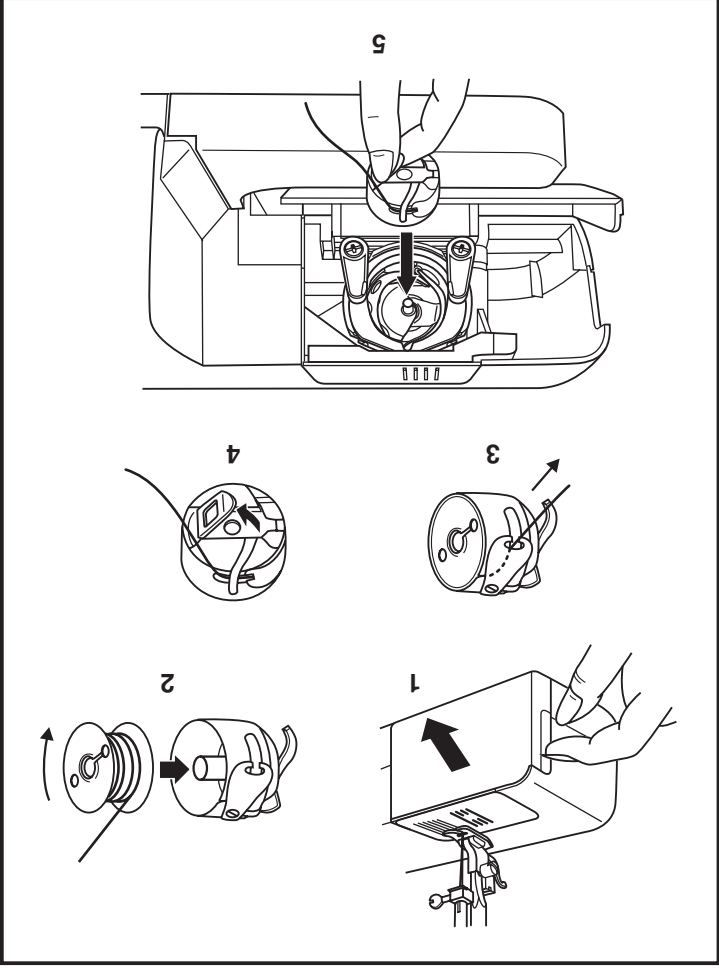
- После того как вы намотаете нить на шпульку, вставьте шпульку в шпульный колпачок так, чтобы нить разматывалась по часовой стрелке. (3)

- Протяните нить через отверстие, вниз и влево, пока она не попадет в выходной паз (прямоугольное отверстие) под пружинной натяжкой. (4)

- Возьмите шпульный колпачок за защелку. (5)

- Вставьте шпульный колпачок в челночное устройство так, чтобы рожек на колпачке совпал с пазом, который находится в верхней части челночного устройства, при этом должен раздаться щелчок. (6)

Внимание:
При выполнении данной операции выключатель в положение "OFF-O" (выключено).



□ Намотка нити на шпульку

Намотка шпульки

- Установите катушку на встроеныи горизонтальный штифт. Для небольших катушек используйте маленький катушкдержатель. У больших катушек держатель два стороны разного диаметра для катушек разного диаметра. (1/2)

- Проведите нить через нитенаправители. (3)

- Протяните нить между дисками натяжения по часовой стрелке. (4) Используйте эти диски только при намотке на шпульку.

- Вставьте конец нити в отверстие на шпулке, как показано на рисунке и оденьте шпульку на шпиндель узла намотки на шпульку. (5)

- Нажмите на шпульку и переведите ее вправо. Машина переключится на холостой ход. (6)

- Придерживайте конец нити. (7)

- Нажмите на педаль. (8)

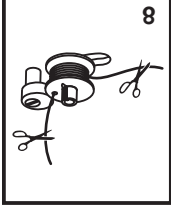
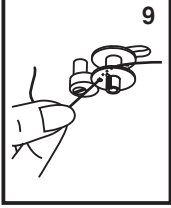
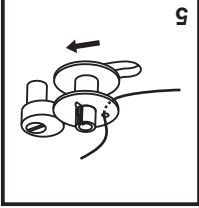
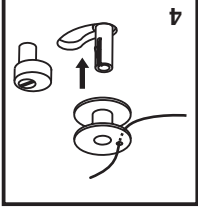
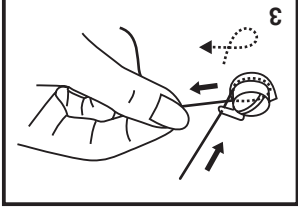
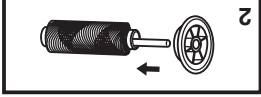
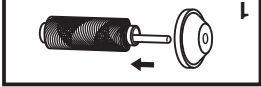
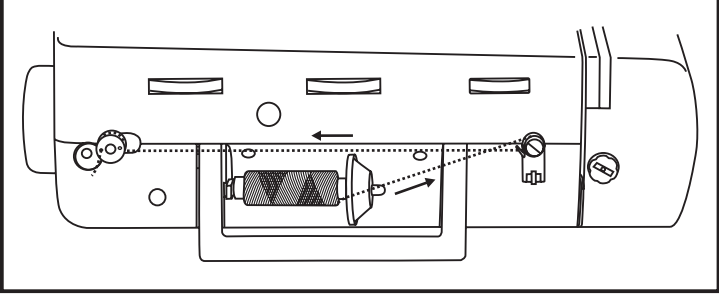
- После намотки нескольких витков нити остановите машину и обрежьте конец нити, выгравываяи из шпульки. Продолжайте намотку нити на шпульку на максимальной скорости. Шпулка перестает вращаться, когда полностью заполнится нитью. (9)

- После остановки намотки, переведите шпульку влево, машина перейдет в режим шитья, т.е. снимется с холостого хода, обрежьте нить и снимите шпульку со шпинделя. (10)

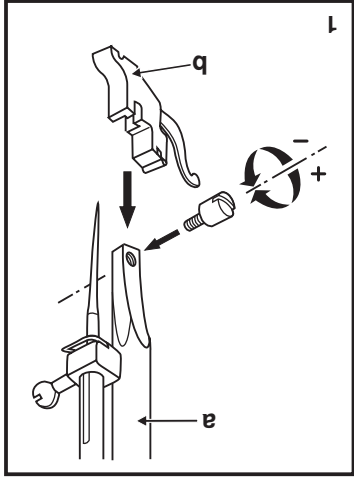
Внимание:

При намотке на шпульку происходит автоматическое переключение на холостой ход.

Чтобы снять машину с холостого хода надо перевести ограничитель намотки на шпульку влево, тогда машина будет шить в обычном режиме. Обратите внимание, чтобы шпиндель шпульки при шитье не был переведен в положение намотки шпульки. Так как в этом положении блокируется маховое колесо (система защиты). Если это произошло, то достаточно нажать на шпиндель и перевести его влево. Маховое колесо разблокируется и можно будет продолжить работу.



Поднимите стержень (а) лапкодержателя в крайнее верхнее положение. Подсоедините лапкодержатель (b) прижимной лапки к стержню (а) винтом, как показано на рис. (1)

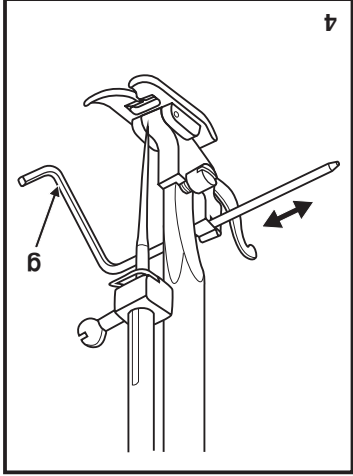
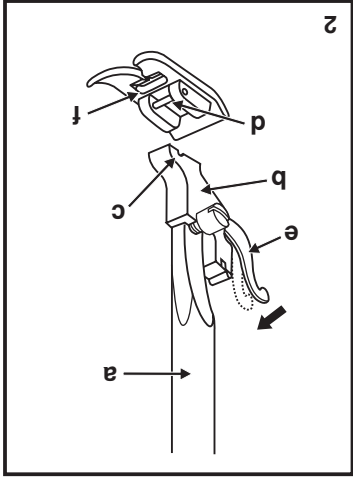
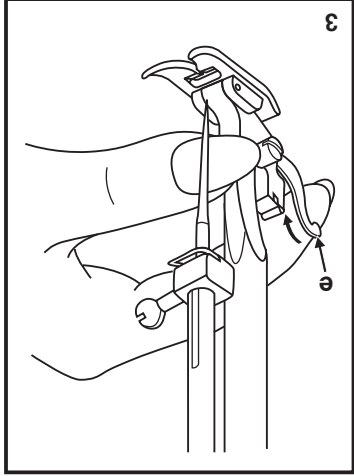


Установка лапки (2)
 Опустите лапкодержатель (b) до тех пор, пока паз (c) не окажется прямо над осью (d).
 Нажмите на рычаг (e) на себя. Опустите лапкодержатель (b) и прижимная лапка (f) защелкнется автоматически.

Снятие лапки (3)
 Поднимите прижимную лапку. Нажмите на рычаг (e) на себя. Лапка отсоединится.

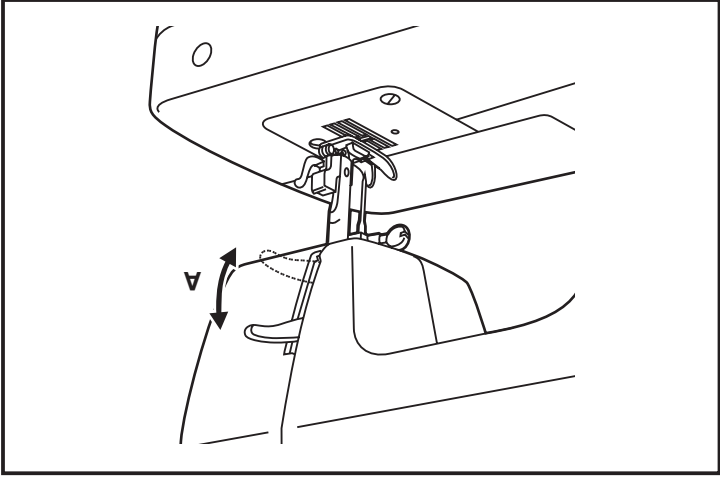
Установка направляющей для выстигивания (4)
 Установите направляющую для выстигивания (g) в паз лапкодержателя, как показано на рисунке.
 Отрегулируйте расстояние от игловодителя до направляющей для выстигивания в зависимости от того, какое необходимо расстояние между строчками.

Внимание!
 При выполнении данной операции установите сетевой тумблер на "OFF-O" (выключено).



Двууровневый рычаг подъема прижимной лапки

При шивании нескольких слоев толстой ткани лапку поднимают на второй уровень (А), чтобы под нее положить столько слоев ткани, сколько необходимо.

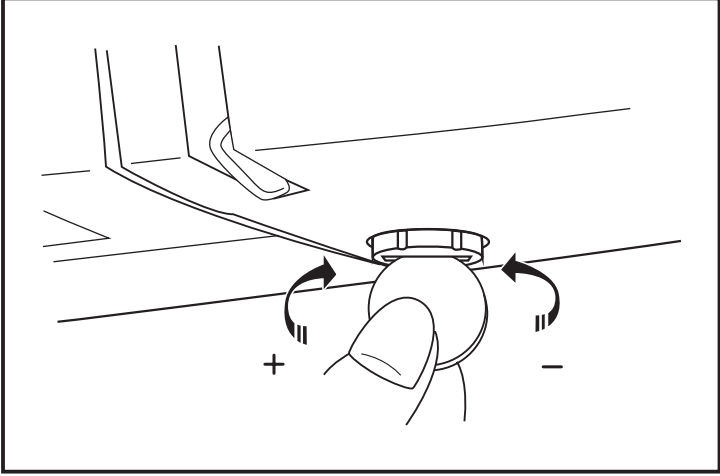


Регулировка давления лапки

Давление лапки машины обычно устанавливается в заводских условиях и не требует настройки в зависимости от типа ткани.

Однако, если вам все же требуется отрегулировать давление лапки, с помощью монеты поверните винт регулировки давления.

Для шитья тонких тканей ослабьте давление, повернув рычаг против часовой стрелки, для тяжелых тканей-усильте, повернув рычаг по часовой стрелке.



□ Замена лампочки

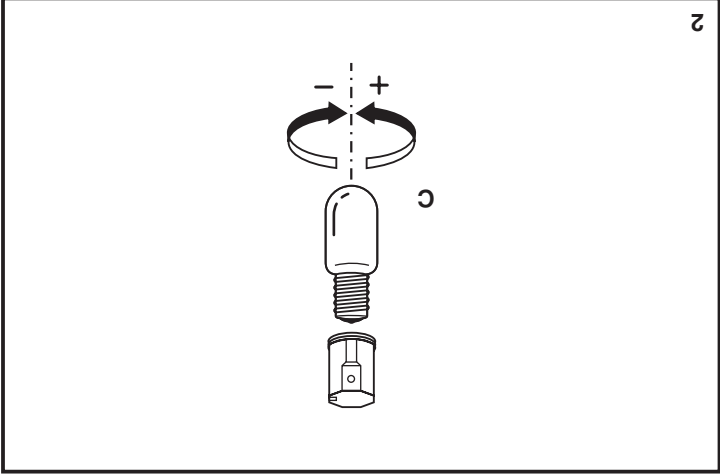
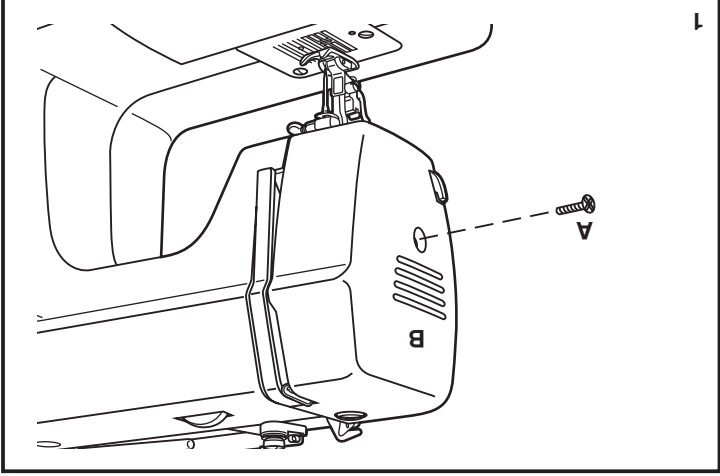
Перед заменой лампочки обязательно отключите машину от сети!

Меняйте перегоревшую лампочку на новую того же типа 15 Ватт (220-240 V).

- Ослабьте винт (А), как показано на рисунке. (1)
- Снимите панель (В).

- Открутите лампочку и вставьте новую (С). (2)
- Установите панель в исходное положение и закрутите винт.

При возникновении любых проблем обращайтесь в местный сервисный центр.



Эта машина имеет полпривозованную штетсельную вилку (1), поэтому ее необходимо использовать со специальным электрическим разъемом.

Включите машину в сеть, как показано на рисунке (2).

Внимание:

Если машина не используется или, если нужно заменить на ней какие-либо части, убедитесь, что она отключена от сети.

Электронная педаль

Скорость машины регулируется давлением на педаль (3).

Внимание:

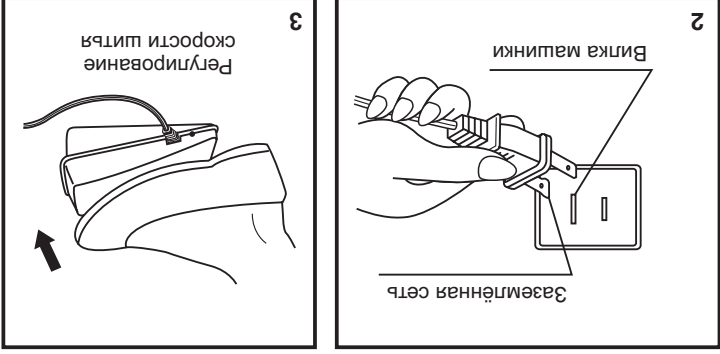
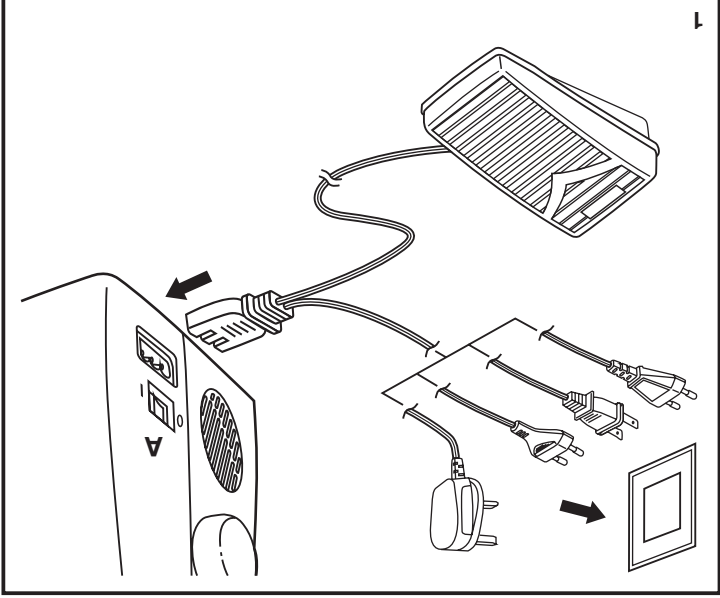
Если у вас возникли сомнения, касающиеся подключения машины к источнику питания, обратитесь к квалифицированному электрику. При эксплуатации швейной машины необходимо использовать ножную педаль KD-1902 (для регионов с напряжением 110-120V) / KD-2902 (для регионов с напряжением 220-240V) производства ZHEJIANG FOUNDER MOTOR CORPORATION Ltd. (Китай)

Включение подставки рабочей поверхности

После переключения тумблера в положение "I" автоматически включается лампочка для подсветки рабочей поверхности.

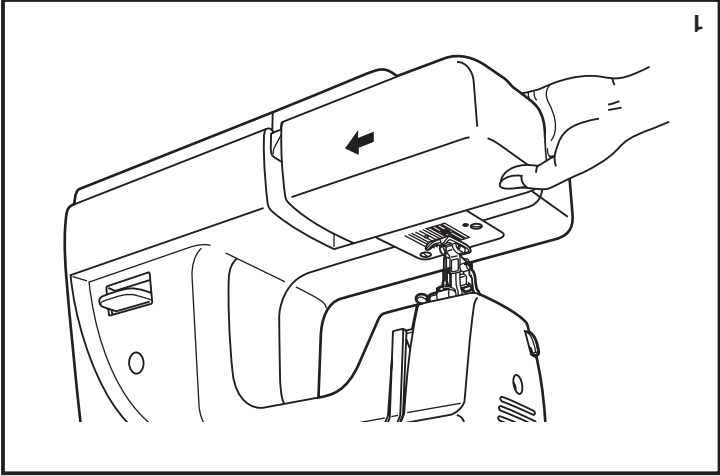
Важно:

Эта машина имеет полпривозованную штетсельную вилку (одни штетсера шире другого). Для уменьшения риска электрошока эту вилку можно вставить в полпривозованную штетсельную розетку только одним способом. Если вилку не удалось вставить в розетку плотно, переворните ее и вставьте еще раз. Если она и в этом случае плотно не вошла, обратитесь к квалифицированному электрику. Не меняйте розетку самостоятельно (2).



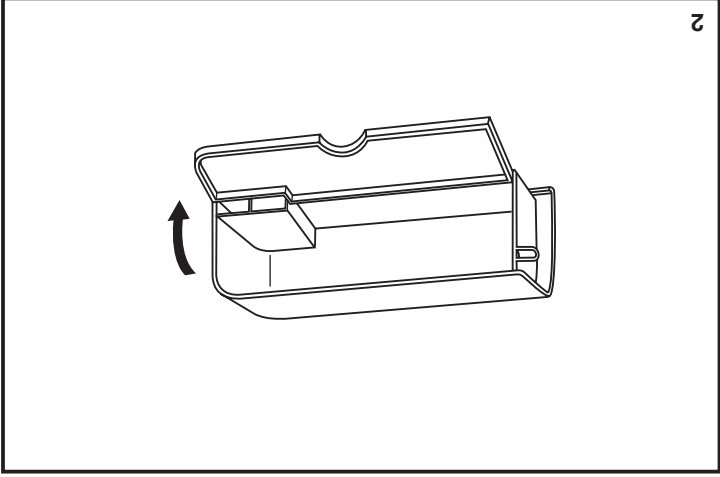
Установка защёлкивающейся предметного (швейного) столика

Для установки предметного (швейного) столика, придерживайте его в горизонтальном положении и двиньте в направлении стрелки вправо. (1)



Внутреннюю сторону столика используют для хранения швейных принадлежностей.

Чтобы открыть столик, потяните его крышку в направлении стрелки. (2)



Стандартный комплект (1)

а. Универсальная лапка
 б. Лапка для молнии
 с. Лапка для автоматического выметывания петель

д. Лапка для пришивания луговиц

е. Л-образная отвертка

ф. Кисточка/вспарыватель

г. Масло

h. Улаковка игл (3 шт.)

i. Направляющая для выстигивания

j. Шпульки (3 шт.)

к. Штальная пластина

l. Держатели для катушек (ольшой и малый)

м. Вертикальный катушкодержатель

п. Петровый амортизатор для катушек

Дополнительные принадлежности (не входят в комплект, приобретайте их дополнительно) (2)

о. Лапка для декоративных отделочных строчек

р. Оверлочная лапка

q. Лапка для потайной подшивки низа

r. Лапка для вышивки и штопки

s. Лапка-улитка

t. Лапка для вшивания шнура и шпальной резинки

u. Лапка для прокладывания прямых строчек и для работы по тонким тканям

v. Лапка для сборки

w. Верхний транспортер тканн

x. Двойная игла

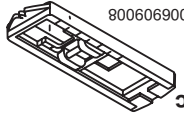
Стандартные аксессуары



006806008



006905008



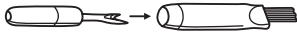
006990008



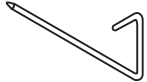
006914008



f



g



i



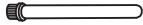
j



k



l



м



n



006916008



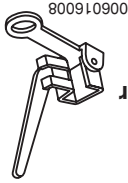
006880008



006803008



006812008



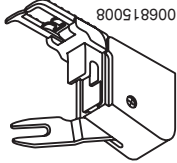
006016008



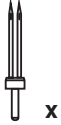
006917008



006810008

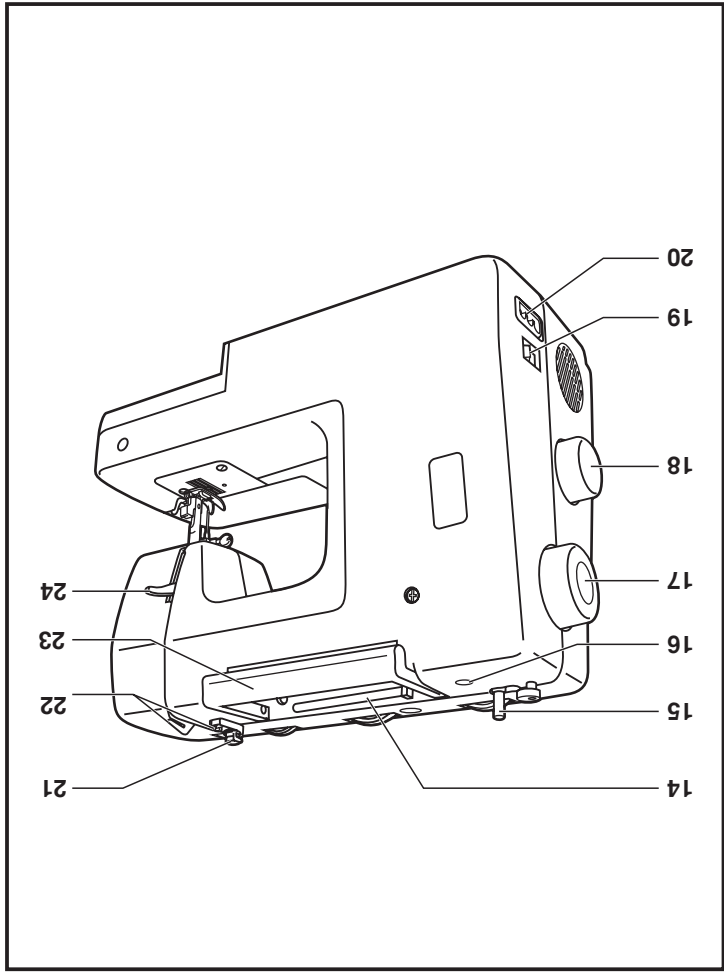


006815008

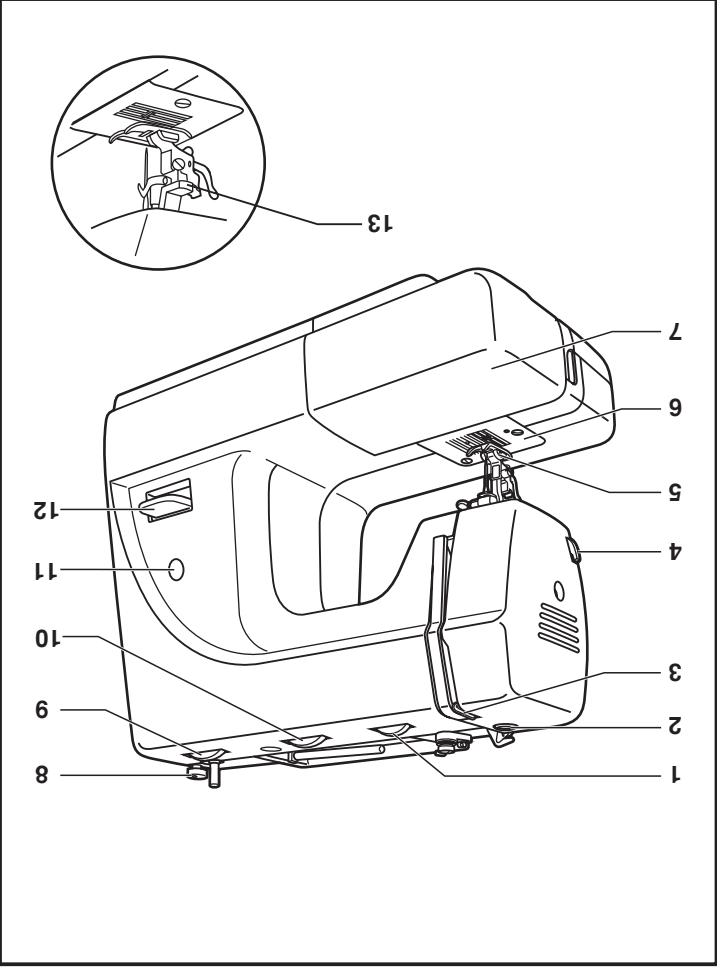


x

- 14. Горизонтальный штифт
- 15. Шпиндель для намотки шпульки
- 16. Отверстие для второго штифта катушки
- 17. Маховое колесо
- 18. Диск выбора стежков
- 19. Сетевой тумблер
- 20. Разъем для подключения педали
- 21. Нитенаправитель при намотке на шпульку
- 22. Нитенаправитель верхней нити
- 23. Ручка для переноса
- 24. Рычаг прижимной лапки



1. Регулятор натяжения верхней нити
2. Регулирование давления лапки (не у всех моделей)
3. Нитеприводитель
4. Нитеобрезатель
5. Прижимная лапка
6. Игольная пластина
7. Швейный столик/аксессуар
8. Ограничитель намотки нити на шпульку
9. Регулятор длины стежка (не у всех моделей)
10. Регулятор ширины строчки (не у всех моделей)
11. Дисплей выбора строчек
12. Рычаг заднего хода
13. Автоматический нитевдеватель (не у всех моделей)



23	Оверлочные строчки	2/3
24	Пришивание пуговиц	4
25	Автоматическая обработка петель	5
26	Вшивание молнии и канта	6
27	Двойная узкая подгибка среза (использование латки-улитки) (доп. опция)	7
28	Трикотажный (3-хступенчатый) "зиг-заг"	8
29	Трикотажные строчки	8
30	Отделочная строчка ("соты")	9
31	Вшивание шляпной резинки и отделочных шнуров	10
32	Выполнение штопки на пальцах	11
33	Полезные строчки	12
33	Строчка ракушка	13
33	Эластичная строчка	14
33	Соединяющий шов	15
34	Выстигивание	16
35	Выполнение сборки	17
36	Плечворк	8
37	Апликация	19
38	Двойная игла	19
39/40	Монограммы и вышивка с помощью пялец	20
41	Верхний транспортер (доп. опция)	21
42	Техническое обслуживание	21
43	Устранение неисправностей	21
	Латинская вышивка	22
	Как вынуть изделие и обрезать нить	21
	Изменение направления шитья	21
	Шитье назад (reverse)	21
	Прокладывание прямых строчек	20
	Прямые строчки и положение иглы	19
	Регулировка ширины и длины строчек	19
	Как выбрать тип строчки	8
	Правильный подбор ткани/иглы/нити	17
	Подъем нижней нити наверх	16
	Регулировка натяжения нитей	15
	Использование автоматического нитевдевателя (доп. опция)	14
	Заправка верхней нити	13
	Замена иглы (Артикул 130/750H)	12
	Установка шпульки и шпульного колпачка	11
	Намотка нити на шпульку	10
	Выстигивания	9
	Установка лапкодержателя, лапки и направляющей для	9
	Регулировка давления лапки	8
	Двуухороневья рычаг подъема прижимной лапки	8
	Замена лампочки	7
	Подсоединение машины к сети	6
	Установка швейного столика	5
	Швейные принадлежности	4
	Детали машины	2/3

Подвляем:

Как владетьц новой швейной машины, вы получите огромное удовольствие от качества шитья на всех типах тканей, начиная от грубой хлопчатобумажной ткани до тонкого шелка.

Ваша швейная машина проста и легка в использовании. Для вашей безопасности и для того, чтобы вы с удовольствием шили на этой машине, мы рекомендуем вам прочитать все рекомендации данной инструкции и пользоваться ими в процессе работы.

Подробнее изучив эту инструкцию перед началом работы, вы узнаете о большом количестве возможностей машин и ее преимуществах.

Важные инструкции по технике безопасности

7. Не используйте погнутые иглы.
8. Не тяните ткань во время шитья. Это может привести к изгибу иглы или поломке иглы.
9. Выключайте швейную машину ("OFF") при заправке и смене иглы, заправке шпульки, смене прижимной лапки и т.п.
10. Всегда отключайте швейную машину от сети при снятии крышек, при смазке и других регулировках, перед просмотренных данной инструкции.
11. Запрещается вставлять какие-либо предметы в открытые части машины.
12. Не пользуйтесь машиной на открытом воздухе.
13. Не пользуйтесь машиной при распылении аэрозолей или там, где использовался кислород.
14. Для отключения перекройте все регуляторы в положение ("OFF"), затем выньте вилку из розетки.
15. При отключении от сети никогда не тяните шнур. При отключении держитесь за штекер, а не за электрошнур.
16. Звуковой уровень шума при правильной эксплуатации машины 75dB.
17. При наличии неисправностей у машины обязательно отключите ее от сети.
18. Не кладите никакие предметы на педаль.
19. Не используйте педаль, если у нее повреждена вилка или шнур, если она неисправна, утала или повреждена, или на нее попали вода. Обратитесь в ближайший сервисный центр или к уполномоченному дилеру для проверки, ремонта, электрической или механической регулировок.
20. Не рекомендуется использовать машину лицам с ограниченными физическими возможностями.
21. Машина не предназначена для игры маленьких детей.

СОХРАНИТЕ ЭТУ ИНСТРУКЦИЮ

Бытовая швейная машина предназначена только для домашнего использования!

- При использовании электроприбора следует соблюдать основные меры предосторожности.
- Перед работой с машиной прочитайте инструкцию по правильной эксплуатации машины.
- ### ПРЕДОСТЕРЕЖЕНИЯ - для уменьшения риска поражения электрическим током
1. Никогда не оставляйте без присмотра машину подключенную к электросети.
 2. Всегда выдергивайте вилку из розетки после завершения шитья и перед чисткой.
 3. Перед заменой электрической лампы отключите машину от сети. Заменить лампочку нужно новой лампочкой того же типа 10 Ватт (110-120V) или 15 Ватт (220-240V).

ВНИМАНИЕ - для уменьшения риска ожога, пожара, электрического шока или ранения людей:

1. Не допускайте использование данной машины не по назначению. Будьте особенно внимательны, если оборудование используется детьми или рядом с детьми.
2. Используйте машину только для шитья, как описано в данной инструкции. Применяйте только те приспособления, которые рекомендуются в инструкции.
3. Не используйте машину, если у нее повреждена вилка или шнур, если она неисправна, утала или повреждена, или на нее попали вода. Обратитесь в ближайший сервисный центр или к уполномоченному дилеру для проверки, ремонта, электрической или механической регулировок.
4. Не используйте машину, если у нее открыты какие-либо части. Держите вентиляционные отверстия машины и ножную педаль чистыми, чтобы в них не скапливался пух, пыль и остатки ткани.
5. Не держите пальцы возле движущихся частей машины. Будьте особенно осторожны в районе работы иглы.
6. Всегда используйте соответствующую игльную пластину.

ИНСТРУКЦИЈА ПО ЕКСПЛУАТАЦИЈА

