

Friteuse • Friteuse à graisse • Freidora • Friggitrice • Deep Fat Fryer  
Frytownnica • Olajsütő • Руководство по эксплуатации • مقلاة القلي العميق



### Bedienungsanleitung / Garantie

Gebruiksaanwijzing • Mode d'emploi • Instrucciones de servicio  
Istruzioni per l'uso • Instruction Manual • Instrukcja obsługi  
Használati utasítás • Глубокая фритюрница • دليل التعليمات

## DEUTSCH

### Inhalt

|                                    |       |    |
|------------------------------------|-------|----|
| Übersicht der Bedienelemente ..... | Seite | 3  |
| Bedienungsanleitung .....          | Seite | 4  |
| Technische Daten .....             | Seite | 9  |
| Garantie .....                     | Seite | 9  |
| Entsorgung .....                   | Seite | 10 |

## NEDERLANDS

### Inhoudsopgave

|  |        |    |
|--|--------|----|
| Overzicht van de bedieningselementen ..... | Pagina | 3  |
| Gebruiksaanwijzing .....                   | Pagina | 11 |
| Technische gegevens .....                  | Pagina | 15 |
| Verwijdering .....                         | Pagina | 16 |

## FRANÇAIS

### Sommaire

|   |      |    |
|---|------|----|
| Liste des différents éléments de commande ..... | Page | 3  |
| Mode d'emploi .....                             | Page | 17 |
| Données techniques .....                        | Page | 21 |
| Élimination .....                               | Page | 22 |

## ESPAÑOL

### Contenido

|   |        |    |
|---|--------|----|
| Indicación de los elementos de manejo ..... | Página | 3  |
| Instrucciones de servicio .....             | Página | 23 |
| Datos técnicos .....                        | Página | 27 |
| Eliminación .....                           | Página | 27 |

## ITALIANO

### Indice

|                            |        |    |
|----------------------------|--------|----|
| Elementi di comando .....  | Pagina | 3  |
| Istruzioni per l'uso ..... | Pagina | 28 |
| Dati tecnici .....         | Pagina | 32 |
| Smaltimento .....          | Pagina | 33 |

## ENGLISH

### Contents

|                            |      |    |
|----------------------------|------|----|
| Location of Controls ..... | Page | 3  |
| Instruction Manual .....   | Page | 34 |
| Technical Data .....       | Page | 38 |
| Disposal .....             | Page | 38 |

## JĘZYK POLSKI

### Spis treści

|                                  |        |    |
|----------------------------------|--------|----|
| Przegląd elementów obsługi ..... | Strona | 3  |
| Instrukcja obsługi .....         | Strona | 39 |
| Dane techniczne .....            | Strona | 43 |
| Ogólne warunki gwarancji .....   | Strona | 44 |
| Utylizacja .....                 | Strona | 44 |

## MAGYARUL

### Tartalom

|                                  |       |    |
|----------------------------------|-------|----|
| A kezelőelemek áttekintése ..... | Oldal | 3  |
| Használati utasítás .....        | Oldal | 45 |
| Műszaki adatok .....             | Oldal | 49 |
| Hulladékkezelés .....            | Oldal | 49 |

## РУССКИЙ

### Содержание

|                                   |      |    |
|-----------------------------------|------|----|
| Расположение элементов .....      | стр. | 3  |
| Руководство по эксплуатации ..... | стр. | 50 |
| Технические данные .....          | стр. | 55 |
| Утилизация .....                  | стр. | 55 |

## العربية

### المحتويات

|    |      |                        |
|----|------|------------------------|
| 3  | صفحة | نظرة عامة على المكونات |
| 60 | صفحة | دليل التعليمات         |
| 56 | صفحة | البيانات الفنية        |
| 56 | صفحة | التخلص من الجهاز       |

DEUTSCH

NEDERLANDS

FRANÇAIS

ESPAÑOL

ITALIANO

ENGLISH

JĘZYK POLSKI

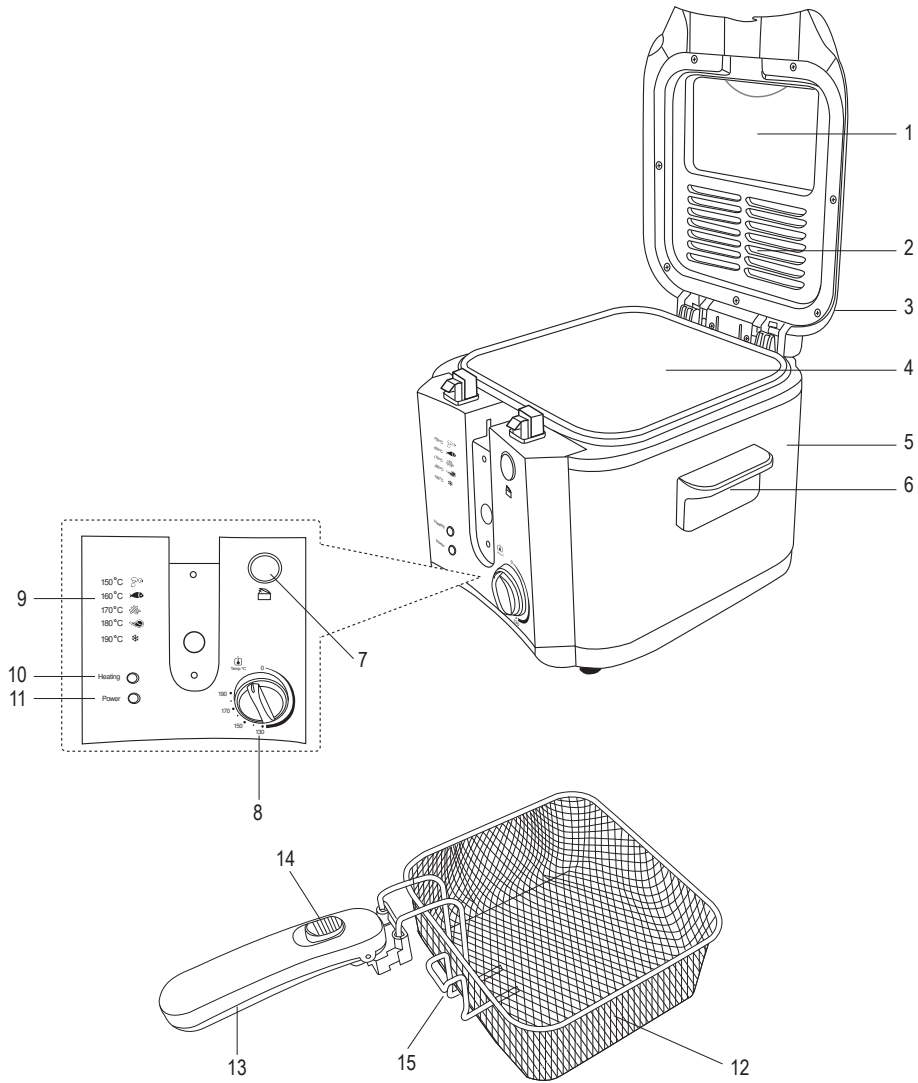
MAGYARUL

РУССКИЙ

العربية

## Übersicht der Bedienelemente

Overzicht van de bedieningselementen • Liste des différents éléments de commande •  
Indicación de los elementos de manejo • Elementi di comando  
Location of Controls • Przegląd elementów obsługi  
A kezelőelemek áttekintése • Расположение элементов • مكان عناصر التحكم



## Руководство по эксплуатации

Благодарим вас за выбор нашей продукции. Надеемся, что Вам будет приятно пользоваться нашей бытовой техникой.

### Символы, использованные в настоящем руководстве


Важная для Вас информация по безопасности обозначена специальными знаками. Во избежание получения травм и повреждения бытового прибора строго выполняйте следующие инструкции:

#### **ВНИМАНИЕ:**

Предупреждение об опасности для здоровья и возможном риске получения травмы.

#### **ВНИМАНИЕ:**

Вероятность аварии бытового прибора или другого оборудования.

 **ПРИМЕЧАНИЯ:** Подсказки и полезная информация.

### Общая информация

Перед началом эксплуатации прибора внимательно прочитайте инструкцию о порядке работы. Если Вашим прибором будут пользоваться и другие люди, передайте им инструкцию по эксплуатации.

- Прибор предназначен для личного пользования и используется по своему прямому назначению. Прибор

не предназначен для использования в коммерческих целях.

- Не используйте устройство на открытом воздухе. Не подвергайте устройство воздействию теплового излучения, прямых солнечных лучей, влаги (никогда не погружайте в жидкости) и острых предметов. Не прикасайтесь к прибору влажными руками. В случае промокания или увлажнения прибора, немедленно отключите его от сети.
- Всегда выключайте прибор и вынимайте вилку из розетки (тянуть вилку, не шнур) в том случае, когда не пользуетесь прибором, собираетесь использовать дополнительные устройства, во время чистки или при обнаружении неполадок.
- Во время работы прибора **не** оставляйте его без присмотра. Выключайте прибор, выходя из помещения. Выдерните вилку из розетки.
- Регулярно проверяйте прибор и сетевой шнур на наличие повреждений. Запрещается эксплуатировать поврежденный прибор.
- Пользуйтесь только оригинальными комплектующими.
- В целях безопасности храните упаковочные материалы (пластиковые пакеты, картонные коробки, пенопласт и т.д.) в недоступном для детей месте.

#### **ПРЕДУПРЕЖДЕНИЕ:**

Не позволяйте детям играть с полимерной пленкой. Существует риск удушья.

## Специальные меры по обеспечению безопасности пользования данным прибором.

### **ПРЕДУПРЕЖДЕНИЕ:**

- Не включайте прибор, предварительно не заполнив его маслом или жиром **Опасность возгорания!**
- Ни в коем случае не наливайте в масло воду! **Опасность внезапной вспышки / взрыва!**
- Перегретые масла и жиры могут воспламениться. Будьте осторожны! Не забывайте отключить прибор после использования! Для этого, переведите регулятор температуры (8) в положение “•” и выдерните вилку из розетки
- При возгорании прибора, ни в коем случае не гасите пламя водой. Сбейте огонь влажной тканью.

 **ПРЕДУПРЕЖДЕНИЕ:**

- Не перемещайте прибор во время его работы или когда жир/масло еще не остыли.

 **ВНИМАНИЕ:**

- Во время чистки не погружайте прибор в воду.
- В процессе жарки продукты и жир контактируют с различными поверхностями. Соблюдайте требования инструкции, изложенные в главе “Очистка”.
- Не ремонтируйте прибор самостоятельно, свяжитесь со специалистом. Во избежание случайных травм, менять поврежденный кабель на аналогичный должен только изготовитель прибора, наша клиентская служба или любой другой квалифицированный специалист.
- Детям от 0 до 8 лет не разрешается пользоваться прибором.
- **Детям** от 8 лет и старше разрешается пользоваться прибором, если они находятся под надлежащим присмотром.
- Прибор могут использовать лица с ограниченными физическими, сенсорными или умственными способностями, а также без опыта, если они были проинформированы о мерах предосторожности при пользовании прибором и осознают потенциальную угрозу их здоровью.
- Прибор и сетевой шнур следует хранить в местах недоступных для детей младше 8 лет.
- Чистка и **технический обслуживание** прибора детьми не допускается.
- Не позволяйте **детям** играть с прибором.
- Во избежание пролива горячих жидкостей, ёмкости для приготовления пищи должны быть надежно закреплены в заданном положении при помощи ручек (при наличии таковых).

- Запрещается использовать прибор с отдельно установленным таймером или дистанционной системой управления.
- Данный прибор предназначен для использования в быту и тому подобных случаях практического применения, а именно:
  - на служебных кухнях, в магазинах, офисах и других коммерческих предприятиях.

Прибор **не** предназначен для использования:

- людьми, проживающими в гостиницах, мотелях и других учреждениях гостиничного типа;
- На сельскохозяйственных предприятиях;
- В гостиницах типа "постель и завтрак".

### Распаковка прибора

1. Извлеките устройство из коробки.
2. Удалите все упаковочные материалы, как-то: пленку, наполнитель, картонную тару.
3. Проверьте комплектность поставки.
4. Не допускается приступать к эксплуатации прибора при обнаружении некомплектной поставки или при наличии повреждений. Незамедлительно верните покупку в магазин.

#### **i** ПРИМЕЧАНИЯ:

Допускается присутствие отходов производства и пыли на приборе. Очистите прибор в соответствии с инструкциями из главы "Очистка".

### Расположение органов управления

- 1 Смотровое окно
- 2 Крышка фильтра
- 3 Крышка
- 4 Контейнер для глубокой жарки.
- 5 Корпус
- 6 Ручка для переноски
- 7 Кнопка для открывания крышки
- 8 Регулятор температуры с переключателем типа ВКЛ/ВЫКЛ.
- 9 Температурные режимы для глубокой жарки.
- 10 **Heating** Сигнальная лампочка температуры прогрева.
- 11 Сигнальная лампочка электропитания от сети **power**.
- 12 Садок для глубокой жарки.
- 13 Ручка садка для глубокой жарки.
- 14 Плавающая кнопка для опускания садка.
- 15 Контейнер для сцеживания.

### Инструкция для пользователя

#### Полезные советы для пользователя.

- Масло и жиры необходимо разогревать до очень высоких температур. Для жарки во фритюре используйте только высококачественное масло или жиры. Не допускается использование маргарина, оливкового или сливочного масла. Эти виды жиров не пригодны для жарки. Они начинают пригорать уже при небольшой температуре.
- Мы рекомендуем применять жидкое масло для фритюра.

#### **⚠** ВНИМАНИЕ: ... в случае использования сала!

- При желании добавить во фритюр сало, порежьте его на мелкие кусочки. Положите их на дно контейнера для глубокой жарки (4).
- **Недопустимо класть сало в садок для глубокой жарки (12)!**
- Установите регулятор температуры (8) на пониженную температуру и не торопясь кладите во фритюрницу кусочки сала.
- После того как сало растопится и во фритюрнице будет достаточно жира, можно установить регулятор температуры (8) в нужное положение. **Не допускается превышение максимальной температуры (MAX)!**

#### **⚠** ВНИМАНИЕ: Обильное образование пены.

- Никогда не смешивайте масло и сало. Такая смесь может перелиться через край.
- Влажные продукты протрите с помощью тряпки. Переувлажненные продукты вызывают повышенное пенообразование. В серьезных случаях может произойти переливание жидкости через край.

### ПРЕДУПРЕЖДЕНИЕ:

#### **Загрязненное масло/сало легко воспламеняются!**

- Всегда удаляйте какие-либо пищевые продукты, которые могут остаться в масле/жире.
- Периодически меняйте масло/жир.
- Не допускайте расплёскивания жидкости. Загружайте садок (12) отдельно от фритюрницы.
- Продукты обжаривайте только в садке для жарки (12).
- Температурный режим для жарки выбирайте, учитывая качество пищевых продуктов. Подсказка: Для жарки предварительно обжаренных, не сырых, пищевых продуктов требуется более высокая температура.
- Для обжарки плохо пропеченных продуктов удалите с них излишнюю влагу и аккуратно уложите кусочки в масло.
- Максимально фритюрница может заполняться на 2/3 своего объёма. Не перегружайте садок фритюрницы (12).

### ПРИМЕЧАНИЯ:

Вес максимальной загрузки составляет 650 гр.

- Во время жарки держите крышку (3) закрытой.
- На лицевой панели фритюрницы приведены ориентировочные значения для температур обжаривания продуктов. Выдерживайте температурный режим, указанный на упаковке пищевого продукта или следуйте рекомендациям из рецепта.

### **Способы недопущения образования амид акриловой кислоты:**

- Акриламид - сложное химическое соединение. Оно образуется в процессе обжарки при высокой температуре (глубокая обжарка, выпечка, отваривание, жаренье, приготовление на гриле) пищевого продукта содержащего углеводы (крахмал и сахар). Обычно это картофель и зерновые продукты.
- Считается, что акриламид повреждает генетический материал и является причиной заболевания раком. Хотя, реальная опасность, которую это соединение представляет для здоровья человека, до сих пор не изучена.
- Мы не рекомендуем готовить продукты при температуре выше 170°C.
- Кроме того, время обжарки должно быть максимально коротким, при этом продукты обжариваются до образования золотисто-желтой корочки.
- Толстые кусочки картофеля фри и чипсы загружают в меньшем количестве так, как акриламид, главным образом, образуется на поверхности пищевого продукта.
- Если вы собираетесь приготовить картофель фри из свежей картошки, следует в течение часа вымачивать очищенный и нарезанный на кусочки картофель, чтобы избавиться от некоторого количества сахара присутствующего на поверхности (сахар - основной компонент для образования амидакрила).

## **Начало эксплуатации**

### **Подключение к электросети.**

- Убедитесь в том, что рабочее напряжение прибора (см. табличку с названием) и напряжение сети совпадают.
- Сетевую вилку следует вставлять в правильно установленную, заземленную розетку.

### **Потребляемая мощность**

Общая потребляемая мощность прибора достигает 1 600 Ватт. В этих условиях рекомендуется использовать отдельную линию подачи электропитания с автоматом защиты сети на 16 А.

### ВНИМАНИЕ: Перегрузка!

- Допускается использование удлинителей с поперечным сечением проводника, как минимум, 1,5 мм<sup>2</sup>.
- Не используйте штепсельные колодки так, как это устройство повышенной мощности.

### **Включение-выключение питания**

Прибор выключен, когда регулятор температуры (8) находится в положении "+".

С помощью регулятора (8) выберите требуемую температуру.

### **Использование по назначению**

1. Убедитесь в том, что прибор отключен от сети электропитания и выключен (сигнальные лампочки (10, (11) не горят).
2. Для того, чтобы открыть крышку прибора нажмите кнопку (7).
3. Для того, чтобы вынуть садок для жарки (12) прижмите его и потяните ручку садка (13) вверх, до щелчка.
4. Заполните контейнер фритюрницы маслом или салом (4), максимальная вместимость - 2,5 литра). Уровень жидкости должен находиться между отметками min. и max.
5. Вставьте вилку в безопасную розетку.
6. С помощью регулятора (8) выберите требуемую температуру. Загорятся обе сигнальные лампочки (10) / (11).
7. В режиме нагревания крышка (3) должна быть закрыта. После достижения установленной температуры сигнальная лампочка нагрева погаснет.
8. Загрузите садок фритюрницы (12) Откройте крышку (3) и завесьте садок (12) с уложенными в него продуктами.
9. Закройте крышку (3). Ослабьте крышку (13) передвигнув кнопку (14) на ручке. Теперь садок фритюрницы (12) погружен в горячий жир.

### ПРИБИЖАНИЯ:

В режиме обжарки сигнальная лампочка нагрева (10) несколько раз включится и выключится. Это нормально и указывает на то, что температура контролируется и регулируется с помощью термостата.

10. По истечении времени глубокой обжарки осторожно откройте крышку (3).

### ПРЕДУПРЕЖДЕНИЕ:

Допускается выброс горячего пара.

11. Теперь выньте жаровочный садок (12).

12. Дайте время для того, чтобы жир стек с приготовлен-

ного продукта. Для этого нужно вывесить жаровочный садок (12), при этом держатель (15) должен располагаться на ребре контейнера фритюрницы (4).

### Завершение работы

1. Поверните регулятор температуры (8) против часовой стрелки в положение "0".
2. Выньте штепсель из розетки.
3. Для того, чтобы фритюрница остыла требуется определенное время. Перед тем как продолжить использование контейнера (4), заполненного жиром, убедитесь в том, что он достаточно остыл.

## Очистка

### ПРЕДУПРЕЖДЕНИЕ:

- Перед чисткой прибора всегда вынимайте вилку из розетки и не приступайте к чистке до тех пор, пока прибор не остынет.
- Не погружайте корпус прибора в воду. Существует риск возгорания прибора или удара электрическим током.

### ВНИМАНИЕ:

- Не используйте для чистки проволочную щетку или наждачную бумагу.
- Не используйте для чистки жесткие моющие средства или пасты.

ковке, если он не используется длительное время.

- Всегда держите прибор в хорошо проветриваемом сухом месте, не доступном детям.

### Поиск и устранение неисправностей

| Неисправность                 | Возможная причина   | Способ устранения   |
|-------------------------------|---|---|
| Переливание масла через край. | <ul style="list-style-type: none"><li>• Повышенная загрязненность масла и избыточное образование пены.</li><li>• Пищевые продукты не были просушены перед погружением в масло.</li><li>• Слишком резкое погружение в масло садка для жарки (12).</li><li>• Уровень масла выше верхнего предела.</li></ul> | <ul style="list-style-type: none"><li>• Поменять масло или жир.</li><li>• Тщательно просушить пищевые продукты.</li><li>• Медленнее погружать продукты во фритюрницу.</li><li>• Слить излишек масла из контейнера для глубокой жарки (4).</li></ul> |

### Контейнер для глубокой жарки и корпус фритюрницы

- Снимите крышку (3) перемещая ее по направлению вверх.
- Для замены масла наклоните контейнер и слейте содержимое.
- После использования протрите влажной тряпкой контейнер для жарки (4), жаровочный садок (12), корпус прибора (5) и крышку (3). Возможно, для чистки понадобится бытовое моющее средство.

### Фильтр очистки от посторонних запахов, а также от запаха топленого жира.

- Протрите фильтр, установленный в крышку, влажной тканью с небольшим количеством бытового моющего средства.

### Хранение

- Чистите прибор, соблюдая вышеописанные правила. Повторное использование разрешается после полного высыхания прибора.
- Рекомендуется хранить прибор в оригинальной упа-



| Неисправность                         | Возможная причина  | Способ устранения  |
|---------------------------------------|--|--|
| Масло во фритюрнице не разогревается. | <ul style="list-style-type: none"> <li>Сработала защита от перегрева.</li> </ul> | <ul style="list-style-type: none"> <li>Обратитесь в службу технической поддержки (требуется замена устройства защиты от перегрева).</li> </ul> |

## Технические данные

Модель: ..... FR 3649  
 Электропитание: ..... 230 В~, 50 Гц  
 Потребляемая мощность: ..... 1600 Вт  
 Класс защиты: ..... I  
 Вместимость: ..... макс. 2,5 литра, масло/жиры.  
 Вес нетто: ..... пригл. 2,46 кг.

Мы сохраняем право на технические и конструкционные изменения в рамках продолжающейся разработки продукта.

Данное устройство протестировано в соответствии со всеми текущими директивами ЕС, а именно, с директивами по электромагнитной совместимости и низкому напряжению. Бытовой прибор соответствует современным требованиям правил по технике безопасности.

## Утилизация

### Значение символа "корзина"



Защита окружающей среды: не допускается утилизация электроприборов вместе с бытовыми отходами.

Утилизация устаревшей техники и неисправных электроприборов производится в городских приёмных пунктах.

Не допускайте неправильной утилизации отходов. Это наносит вред окружающей среде и оказывает негативное воздействие на здоровье людей.

Оказывайте содействие программе утилизации и другим формам переработки электронной и электрической техники.

Информацию о пунктах утилизации бытовой техники можно получить в местных органах власти.



## GARANTIEKARTE

warranty card • garantiekaart • carte de garantie • scheda di garanzia • tarjeta de garantía • cartão de garantia • garantikort • karta gwarancyjna • záruční list • kartica jamstva • carte de garanție • Гаранционная карта • záručný list • garancijski list • garancija • гарантійний формуляр • Гарантийный талон •

بطاقة ضمان

FR 3649

24 Monate Garantie gemäß Garantieerklärung • 24 months warranty according to warranty declaration • 24 maanden garantie volgens garantieverklaring • 24 mois de garantie selon la déclaration de garantie • 24 mesi di garanzia secondo la dichiarazione di garanzia • 24 meses de garantía de acuerdo con la declaración de garantía • 24 meses de garantía, de acordo com a declaração de garantia • 24 måneders garanti i henhold til garantibetingelsene • 24 miesiące gwarancji na podstawie oświadczenia gwarancyjnego • záruka 24 měsíců podle prohlášení o záruce • 24 mjesечно jamstvo u skladu s jamstvenom deklaracijom • 24 luni garanție conform declarației de garanție • 24 месеца гаранция в съответствие с гаранционната декларация • 24-mesačná záruka podľa vyhlásenia o záruke • 24-mesečna garancija, skladno z garancijsko izjavo • 24 hónap garancia a garanciafeltételekben leirtak szerint • гарантія на 24 місяці відповідно заяві про гарантію • Гарантія 24 місяця согласно заявленним гарантійним правилам • ضمان لمدة 24 شهراً وفقاً لبيان الضمان

Kaufdatum, Händlerstempel, Unterschrift • date of purchase, dealer stamp, signature • aankoopdatum, dealerstempel, handtekening • date d'achat, tampon du concessionnaire, signature • data di acquisto, timbro del rivenditore, firma • fecha de compra, sello del distribuidor, firma • data de compra, carimbo do distribuidor, assinatura • kjopsdato, forhandlerstempel, signatur • data zakupu, pieczęć sprzedawcy, podpis • datum zakoupení, razítko prodejce, podpis • datum kupovine, žig trgovca, potpis • data de achiziție, stampila furnizorului, semnătură • Дата на покупката, Печат на Продавача, Подпис • dátum nákupu, pečiatka obchodníka/predajcu, podpis • datum nakupa, žig trgovca, potpis • vásárlás dátuma, kereskedő bélyegzője, aláírás • дата придбання, печатка продавця, підпис • Дата приобретения, Штамп продавца, Подпись • تاريخ التراء، وختم الوكيل المبيع والتوقيع



**CLATRONIC**<sup>®</sup>  
INTERNATIONAL GMBH

[www.clatronic.com](http://www.clatronic.com)



**CLATRONIC**<sup>®</sup>  
INTERNATIONAL GMBH

Internet: <http://www.clatronic.de>