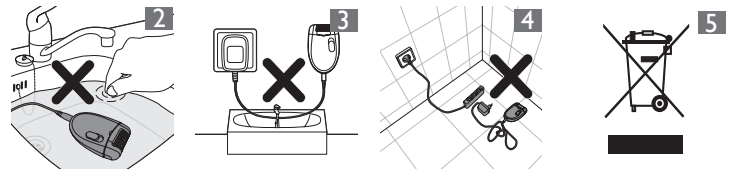


PHILIPS



Introduction

Congratulations on your purchase and welcome to Philips! To fully benefit from the support that Philips offers, register your product at www.philips.com/welcome.

General description (Fig. 1)

- 1 Opti-start cap with massage (HP6422 only)
 - 2 Trimming comb (HP6423 only)
 - 3 Shaving head (HP6423 only)
 - 4 Sensitive area cap (HP6421 only)
 - 5 Epilating discs
 - 6 Epilating head
 - 7 On/off slide
 - O = off
 - I = normal speed*
 - II = high speed
 - 8 Socket for small plug
 - 9 Small plug
 - 10 Adapter
 - 11 Cleaning brush
 - 12 Pouch (HP6423, HP6422 only)
- * HP6419 has only speed I

Important

Read this user manual carefully before you use the appliance and save it for future reference.

Danger

- Keep the appliance and the adapter dry.
- Do not use the appliance near or over a washbasin or bath filled with water (Fig. 2).
- Do not use the appliance in the bath or in the shower (Fig. 3).
- If you use the appliance in the bathroom, do not use an extension cord. (Fig. 4)

Warning

- If the adapter is damaged, always have it replaced with one of the original type in order to avoid a hazard.
- This appliance is not intended for use by persons (including children) with reduced physical, sensory or mental capabilities, or lack of experience and knowledge, unless they have been given supervision or instruction concerning use of the appliance by a person responsible for their safety.
- Children should be supervised to ensure that they do not play with the appliance.
- Do not cut off the adapter to replace it with another plug, as this causes a hazardous situation.
- Only use the appliance in combination with the adapter supplied.

Caution

- This appliance is only intended for removing women's body hair on areas below the neck.
- To prevent damage and injuries, keep **operating** appliance (with or without attachment) away from clothes, threads, cords, brushes etc.
- Do not use the appliance on irritated skin or skin with varicose veins, rashes, spots, moles (with hairs) or wounds without consulting your doctor first.
- People with a reduced immune response or people who suffer from diabetes mellitus, haemophilia or immunodeficiency should also consult their doctor first.
- Your skin may become a little red and irritated the first few times you use the epilator. This is absolutely normal and quickly disappears. As you use the appliance more often, your skin gets used to epilation, skin irritation decreases and regrowth becomes thinner and softer. If the irritation has not disappeared within three days, we advise you to consult a doctor.
- Do not use the epilating head or the attachments if they are damaged or broken, as this may cause injury.
- Use and store the appliance at a temperature between 10°C and 30°C.
- Noise level: Lc= 76 dB(A).

Compliance with standards

This Philips appliance complies with all standards regarding electromagnetic fields (EMF).

Environment

- Do not throw away the appliance with the normal household waste at the end of its life, but hand it in at an official collection point for recycling. By doing this, you help to preserve the environment. (Fig. 5)

Guarantee and service

If you need service or information or if you have a problem, please visit the Philips website at www.philips.com/support or contact the Philips Consumer Care Centre in your country. You find its phone number in the worldwide guarantee leaflet. If there is no Consumer Care Centre in your country, go to your local Philips dealer.

БЪЛГАРСКИ**Въведение**

Поздравления за вашата покупка и добре дошли във Philips! За да се възползвате изцяло от предлаганата от Philips поддръжка, регистрирайте продукта си на адрес www.philips.com/welcome.

Общо описание (фиг. 1)

- 1 Капаче Opti-start с масаж (само за HP6422)
 - 2 Гребен за подстригване (само за HP6423)
 - 3 Бръснеща глава (само за HP6423)
 - 4 Капаче за чувствителни зони (само за HP6421)
 - 5 Епилиращи дискове
 - 6 Епилираща глава
 - 7 Плъзгач за вкл./изкл.
 - O = изключено
 - I = нормална скорост*
 - II = висока скорост
 - 8 Гнездо за малък жак
 - 9 Малък жак
 - 10 Адаптер
 - 11 Четка за почистване
 - 12 Торбичка (само за HP6423, HP6422)
- * HP6419 има само скорост I

Важно

Преди да използвате уреда, прочетете внимателно това ръководство за потребителя и го запазете за справка в бъдеще.

Опасност

- Пазете уреда и адаптера от влага.
- Не използвайте уреда над или в близост до пълна с вода мивка или вана (фиг. 2).
- Не използвайте уреда във ваната или под душа (фиг. 3).
- Ако използвате уреда в банята, не използвайте удължителен шнур. (фиг. 4)

Предупреждение

- С оглед на предотвратяване на злополука, винаги заменяйте повредения адаптер само с оригинален такъв.
- Този уред не е предназначен за ползване от хора (включително деца) с намалени физически възприятия или умствени недъзи или без опит и познания, ако са оставени без наблюдение и не са инструктирани от страна на отговарящо за тяхната безопасност лице относно начина на използване на уреда.
- Наглеждайте децата, за да не си играят с уреда.
- Не отрязвайте адаптера, за да го замените с друг щепсел, тъй като това крие опасности.
- Използвайте уреда само в съчетание с приложения към него адаптер.

Внимание

- Този уред е предназначен само за премахване на окосмяване по женското тяло на места от шията надолу.
- За да избегнете повреди и наранявания, дръжте **работещия** уред (с или без приставка) далече от дрехи, влакна, върви, четки и др.
- Не използвайте епилиращата глава върху възпалена кожа или кожа с разширени вени, обриви, петна, бенки (с косми) или рани без предварителна консултация с лекар.
- Лица с отслабен имунитет или страдащи от захарен диабет, хемофилия или имунна недостатъчност също трябва предварително да се консултират с лекар.
- При първите няколко използвания на епилатора кожата може леко да се зачерви и възпали. Това е напълно нормално и изчезва бързо. Когато използвате уреда по-често, кожата свиква с епиляцията, възпаленията намаляват, а наново поникналите косми стават по-тънки и меки. Ако възпалението не изчезне до три дни, ви съветваме да се консултирате с лекар.
- Не използвайте епилиращата глава или приставки, ако са повредени или ступени, тъй като това може да доведе до нараняване.
- Използвайте и съхранявайте уреда при температури между 10°C и 30°C.
- Ниво на шума: Lc= 76 dB(A)

Съответствие със стандартите

Този уред Philips е в съответствие с всички стандарти по отношение на електромагнитните излъчвания (EMF).

Опазване на околната среда

- След края на срока на експлоатация не изхвърляйте уреда заедно с нормалните битови отпадъци, а го предайте в официален пункт за събиране, където да бъде рециклиран. По този начин вие помагате за опазването на околната среда. (фиг. 5)

Гаранция и сервиз

Ако се нуждаете от сервизно обслужване или информация или имате проблем, посетете уеб сайта на Philips на адрес www.philips.com/support или се обърнете към Центъра за обслужване на клиенти на Philips във вашата страна. Телефонния му номер ще намерите в международната гаранционна карта. Ако във вашата страна няма Център за обслужване на клиенти, обърнете се към местния търговец на уреди на Philips.

ČEŠTINA

Úvod

Gratulujeme vám k zakoupení výrobku a vítáme vás ve světě výrobků Philips. Abyste mohli plně využít podpory, kterou Philips poskytuje, zaregistrujte svůj výrobek na webu www.philips.com/welcome.

Všeobecný popis (Obr. 1)

- 1 Nástavec opti-start s masážním prvkem (pouze model HP6422)
- 2 Zastříhovací hřeben (pouze model HP6423)
- 3 Holicí hlava (pouze model HP6423)
- 4 Nástavec pro citlivé oblasti (pouze model HP6421)
- 5 Epilační kotoučky
- 6 Epilační hlava
- 7 Posuvný spínač/vypínač
- O = vypnuto
- I = normální rychlost*
- II = vysoká rychlost
- 8 Zásuvka pro malou zástrčku
- 9 Malá zástrčka
- 10 Adaptér
- 11 Čisticí kartáč
- 12 Pouzdro (pouze modely HP6423, HP6422)

* model HP6419 má pouze rychlost I

Důležité

Před použitím přístroje si pečlivě přečtěte tuto uživatelskou příručku a uschovejte ji pro budoucí použití.

Nebezpečí

- Přístroj i adaptér udržujte vždy v suchu.
- Přístroj nepoužívejte poblíž nebo nad umyvadlem nebo vanou naplněnými vodou (Obr. 2).
- Nepoužívejte přístroje ve vaně nebo ve sprše (Obr. 3).
- Pokud používáte přístroj v koupelně, nepoužívejte prodlužovací kabel. (Obr. 4)

Varování

- Pokud byl poškozen adaptér, musí být vždy nahrazen originálním typem, abyste předešli možnému nebezpečí.
- Osoby (včetně dětí) s omezenými fyzickými, smyslovými nebo duševními schopnostmi nebo nedostatkem zkušeností a znalostí by neměly s přístrojem manipulovat, pokud nebyly o používání přístroje předem poučeny nebo nejsou pod dohledem osoby zodpovědné za jejich bezpečnost.
- Dohlédněte na to, aby si s přístrojem nehrály děti.
- Adaptér nikdy nenahrazujte jinou zástrčkou. Mohlo by tak dojít k nebezpečné situaci.
- Přístroj používejte vždy jen s dodaným adaptérem.

Upozornění

- Tento přístroj je určen pouze k odstraňování ženských chloupků z částí těla od krku dolů.
- Abyste předešli případnému poškození nebo zranění (s nástavci i bez nich), dbejte na to, aby přístroj **v provozu** nebyl v blízkosti vlasů, řas, obočí, tkanin, kabelů, kartáčů apod.
- Přístroj nepoužívejte, pokud je pokožka podrážděná nebo pokud máte varikózní žilky, pupínky nebo mateřská znaménka (s chloupky), případně zranění, bez konzultace s lékařem.
- Osoby se zhoršeným imunitním systémem nebo osoby, které trpí mellitem, hemofilií nebo deficitem imunity by se rovněž měly nejdříve poradit se svým lékařem.

- Po prvních epilacích může vaše pokožka mírně zčervenat a jevit určité podráždění. Tento jev je zcela normální a zakrátko zmizí. Po několika epilacích si na tento způsob odstraňování chloupků vaše pokožka zvykne, její podráždění se zmírní a nové chloupky budou dorůstat tenčí a jemnější. Kdyby podráždění pokožky do tří dnů nezmizelo, poraďte se svým lékařem.
- Epilační hlavu ani nástavec nepoužívejte, pokud jsou poškozené či rozbité, mohlo by dojít ke zranění.
- Přístroj uchovávejte a používejte při teplotě mezi 10 °C a 30 °C.
- Hladina hluku: Lc = 76 dB (A).

Soulad s normami

Tento přístroj společnosti Philips odpovídá všem normám týkajícím se elektromagnetických polí (EMP).

Životní prostředí

- Až přístroj doslouží, nevyhazujte jej do běžného komunálního odpadu, ale odevzdejte jej do sběrný určené pro recyklaci. Pomůžete tím chránit životní prostředí. (Obr. 5)

Záruka a servis

Potřebujete-li servis, informace nebo dojde-li k potížím, navštivte webovou stránku společnosti Philips www.philips.com/support, nebo se obraťte na středisko péče o zákazníky společnosti Philips ve své zemi. Příslušné telefonní číslo najdete v záručním listu s celosvětovou platností. Pokud se ve vaší zemi středisko péče o zákazníky nenachází, kontaktujte místního dodavatele výrobků Philips.

EESTI

Sissejuhatus

Palju õnne ostu puhul ja tere tulemast Philipsi toodete kasutajate hulka! Philipsi klienditoe tõhusamaks kasutamiseks registreerige toode veebilehel www.philips.com/welcome.

Üldine kirjeldus (Jn 1)

- 1 Masseuriv Opti-start kate (üksnes mudelil HP6422)
 - 2 Piiramiskamm (üksnes mudelil HP6423)
 - 3 Raseerimispea (üksnes mudelil HP6423)
 - 4 Tundliku piirkonna kate (ainult mudelil HP6421)
 - 5 Epileerimisterad
 - 6 Epileerimispea
 - 7 Sisse-välja liuglüliti
 - O = välja
 - I = normaalkiirus*
 - II = suur kiirus
 - 8 Väikese pistiku pesa
 - 9 Väike pistik
 - 10 Adapter
 - 11 Puhastusharjake
 - 12 Kott (üksnes mudelitel HP6423, HP6422)
- * Mudelil HP6419 on üksnes kiirus I

Tähtis

Enne seadme kasutamist lugege seda kasutusjuhendit hoolikalt ja hoidke see edaspidiseks alles.

Oht

- Hoidke seade ja adapter kuivana.
- Ärge hoidke seadet veega täidetud valamus või vannis kohal (Jn 2).
- Ärge kasutage seadet vannis või duši all olles (Jn 3).
- Kui kasutate seadet vannitoas, ärge ühendage seda pikendusjuhtme abil. (Jn 4)

Hoiatust

- Kui adapter on kahjustatud, laske see ohu vältimiseks välja vahetada originaalvaruosa vastu.
- Seda seadet ei tohi kasutada füüsilise, meele- või vaimse häirega isikud ega ka ebapiisavate kogemuste või teadmistega isikud (kaasa arvatud lapsed), välja arvatud juhul, kui nende ohutuse eest vastutav isik neid seadme kasutamise juures valvab või on neid selleks juhendanud.
- Lapsi tuleks jälgida, et nad ei mängiks seadmega.
- Ärge lõigake adapterit ära, et asendada seda mõne teise pistikuga, kuna see põhjustab ohtliku olukorra.
- Kasutage seadet ainult koos kaasasoleva adapteriga.

Ettevaatust

- See seade on mõeldud naise kehale piirkonnast allpool olevate karvade eemaldamiseks.
- Kahjustuste ja vigastuste vältimiseks hoidke **töötavaid** seadmeid (otsakuga või ilma) eemal rõivastest, niitidest-lõngadest, juhtmetest, harjadest jne.

- Kui nahk on ärritatud, kui nahal on veenikomud, lööbed, laigud, sünnimärgid (karvadega) või haavad, siis ärge kasutage seadmeid eelnevalt arstiga nõu pidamata.
- Vähenenud immuunsusega isikud või suhkurtõbe, hemofiilia või immuunpuudulikkust põdevad isikud peaksid samuti kõigepealt arstiga nõu pidama.
- Pärast esimesi epilatoori kasutuskordi võib nahk muutuda kergelt punaseks ja ärritunuks. See nähtus on täiesti loomulik ja kaob varsti. Epilatoorit sagedamini kasutades harjub nahk epileerimisega, nahaärritus väheneb ja karvad, mis uuesti kasvavad, on õrnemad ja pehmemad. Kui nahaärritus ei ole kolme päeva jooksul kadunud, soovitage konsulteerida arstiga.
- Ärge kasutage epileerimispead või otsakuid kui need on kahjustatud või katki, sest need võivad vigastusi põhjustada.
- Kasutage ja hoidke seadet temperatuurivahemikus 10 °C kuni 30 °C.
- Müra tase: Lc = 76 dB (A)

Vastavus standarditele

See Philipsi seade vastab kõikidele elektromagnetilisi välju (EMF) käsitlevatele standarditele.

Keskcond

- Seadme kasutusaja lõppedes ärge visake seda minema tavalise olmeprügi hulgas, vaid viige see ringlussevõtuks ametlikku kogumispunkti. Nii toimides aitate hoida loodust. (Jn 5)

Garantii ja hooldus

Kui vajate hooldust, teavet või teil on probleem, külastage Philipsi veebilehte www.philips.com/support või pöörduge oma riigi Philipsi klienditeeninduskeskusesse. Telefoninumbri leiате ülemaailmselt garantiilehelt. Kui teie riigis ei ole klienditeeninduskeskust, pöörduge Philipsi kohaliku müügiesindaja poole.

HRVATSKI

Uvod

Čestitamo na kupnji i dobro došli u Philips! Kako biste u potpunosti iskoristili podršku koju nudi tvrtka Philips, registrirajte svoj proizvod na: www.philips.com/welcome.

Opći opis (Sl. 1)

- 1 Opti-start kapica za masažu (samo HP6422)
 - 2 Češalj za podrezivanje (samo HP6423)
 - 3 Glava za brijanje (samo HP6423)
 - 4 Kapica za osjetljiva područja (samo HP6421)
 - 5 Epilacijski diskovi
 - 6 Epilacijska glava
 - 7 Klizni gumb za uključivanje/isključivanje
 - O = isključeno
 - I = normalna brzina*
 - II = velika brzina
 - 8 Utičnica za mali utikač
 - 9 Mali utikač
 - 10 Adapter
 - 11 Četkica za čišćenje
 - 12 Torbica (samo HP6423, HP6422)
- * HP6419 ima samo brzinu I

Važno

Prije korištenja aparata pažljivo pročitajte ovaj korisnički priručnik i spremite ga za buduće potrebe.

Opasnost

- Pazite da aparat i adapter uvijek budu suhi.
- Aparat nemojte koristiti u blizini ili iznad umivaonika ili kade napunjene vodom (Sl. 2).
- Aparat nemojte koristiti u kadi ili pod tušem (Sl. 3).
- Ako aparat koristite u kupaonici, nemojte koristiti produžni kabel. (Sl. 4)

Upozorenje

- Ako je adapter oštećen, uvijek ga zamijenite originalnim kako biste izbjegli potencijalno opasne situacije.
- Ovaj aparat nije namijenjen osobama (uključujući djecu) sa smanjenim fizičkim ili mentalnim sposobnostima niti osobama koje nemaju dovoljno iskustva i znanja, osim ako im je osoba odgovorna za njihovu sigurnost dala dopuštenje ili ih uputila u korištenje aparata.
- Malu djecu potrebno je nadzirati kako se ne bi igrala s aparatom.
- Nikada ne zamjenjujte adapter nekim drugim jer je to opasno.
- Aparat koristite samo s isporučanim adapterom.

Oppez

- Ovaj aparat namijenjen je isključivo uklanjanju dlačica s područja ženskog tijela ispod vrata.
- Kako biste izbjegli oštećenja i ozljede, **uključeni** aparat (s nastavcima ili bez njih) držite dalje od odjeće, niti, traka, četki itd.
- Aparat nemojte koristiti na nadraženoj koži ili koži s proširenim venama, osipom, madežima (s dlačicama) ili ranama bez prethodne konzultacije s liječnikom.
- Osobe smanjenog imuniteta ili osobe koje boluju od dijabetesa, hemofilije ili imunodeficijencije također se prije uporabe trebaju obratiti liječniku.
- Nakon prvih nekoliko uporaba epilatora može se pojaviti slabije crvenilo i nadraženosť kože. Ta pojava je sasvim normalna i brzo nestaje. Češćom uporabom aparata koža se navikava na epilaciju, nadraženosť se smanjuje, a izrasle dlačice postaju tanje i mekše. Ako nadraženosť ne nestane unutar tri dana, savjetujemo da se obratite liječniku.
- Ne koristite glavu za epilaciju ili dodatke ako su oštećeni ili polomljeni jer to može uzrokovati ozljedu.
- Aparat koristite i odlažite pri temperaturama između 10°C i 30°C.
- Razina buke: Lc = 76 dB (A).

Sukladnost sa standardima

Ovaj aparat tvrtke Philips sukladan je svim standardima koji se tiču elektromagnetskih polja (EMF).

Zaštita okoliša

- Aparat koji se više ne može koristiti nemojte odlagati s uobičajenim otpadom iz kućanstva, nego ga odnesite u predviđeno odlagalište na recikliranje. Time ćete pridonijeti očuvanju okoliša. (Sl. 5)

Jamstvo i servis

Ako vam je potreban servis ili informacija, odnosno ako imate neki problem, posjetite web-stranicu tvrtke Philips, www.philips.com/support, ili se obratite centru za potrošače tvrtke Philips u svojoj državi. Broj telefona nalazi se u priloženom međunarodnom jamstvu. Ako u vašoj državi ne postoji centar za potrošače, obratite se lokalnom prodavaču proizvoda tvrtke Philips.

MAGYAR

Bevezetés

Köszönjük, hogy Philips terméket vásárolt! A Philips által biztosított teljeskörű támogatáshoz regisztrálja termékét a www.philips.com/welcome oldalon.

Általános leírás (ábra 1)

- 1 Opti-start masszírozó sapka (csak a HP6422 típusnál)
 - 2 Formázófésű (csak a HP6423 típusnál)
 - 3 Borotvafej (csak a HP6423 típusnál)
 - 4 Precíziós sapka (csak a HP6421 típusnál)
 - 5 Epilálótárcsák
 - 6 Epilálófej
 - 7 Be-/kikapcsológomb
 - O = kikapcsolva
 - I = normál sebesség*
 - II = nagy fordulatszám
 - 8 Aljzat kis méretű dugaszhoz
 - 9 Kisméretű csatlakozódugasz
 - 10 Adapter
 - 11 Tisztítókefe
 - 12 Hordtáska (csak a HP6423, HP6422 típusoknál)
- * A HP6419 típusnál csak az I sebesség áll rendelkezésre

Fontos!

A készülék első használata előtt figyelmesen olvassa el a használati útmutatót, és őrizze meg későbbi használatra.

Vigyázat!

- Tartsa a készüléket és a hálózati adaptert szárazon.
- Ne használja a készüléket mosdó vagy vízzel teli kád közelében (ábra 2).
- Ne használja a készüléket kádban vagy zuhany alatt (ábra 3).
- Ha a fürdőszobában használja a készüléket, ne használjon hosszabbítókábelt. (ábra 4)

Figyelmeztetés

- Ha az adapter meghibásodott, a kockázatok elkerülése érdekében mindig eredeti típusúra cseréltesse ki.
- A készülék használatát nem javasoljuk csökkent fizikai, érzékelési, szellemi képességekkel rendelkező, tapasztalatlan vagy kellő ismerettel nem rendelkező személyeknek (beleértve a gyermekeket is), csak a biztonságukért felelős személy felvilágosítása után, felügyelet mellett.
- Vigyázzon, hogy gyermekek ne játszanak a készülékkel.

- Не вágя ле аз адаптерт а vezetékrol, és не kóssón rá másик csatlakozót, mert аз veszélyes lehet.
- А készülékкез кизáролаг а hozzá kapott adapterrel használja.

Figyelmeztetés!

- А készülék csak а következő, nyak alatti területeken használható а нем kívánt női testszőrzet eltávolítására.
- А сэрүлс és anyagi kár megelőzése érdekében а мүкөдө (tartozékkal ellátott vagy anélküli) készüléket tartsa távol ruházatótól, fonalaktól, vezetéktől, кекéктől stb.
- Gyulladt vagy visszeres bőrön, kiütéses, pattanásos, szemölcsös (szőrszálakkal) vagy sérült bőrön csak akkor használja а készüléket, ha előzőleg kikérte orvosa véleményét.
- Csökkent immunválasszal rendelkező, vagy cukorbetegségben, vérzékenységben vagy immunelégtelenségben szenvedő személyek szintén kérjék ki orvosuk véleményét.
- Az epilátor használata során аз első néhány alkalommal kissé pirossá, gyulladtá válhat а bőre. Ez teljesen természetes, és hamar elmúlik. Néhány epilálás után bőre hozzászokik а szőrtelenítéshez, аз ingerlő hatás mérséklődik, а kinővő szőrszálak pedig vékonyabbak és puhábbak lesznek. Ha а bőrgyulladás nem szűnik meg három napon belül, javasolt orvoshoz fordulni.
- Не használja аз epilálófejet vagy а készülék tartozékait, аз azok megsérültek, vagy eltörték, mert használatuk sérüléshez vezet.
- А készüléket 10 °C és 30 °C közötti hőmérsékleten tárolja és használja.
- Zajszint: Lc = 76 dB(A).

Szabványoknak való megfelelés

Jelen Philips készülék megfelel аз elektromágneses mezőkre (EMF) vonatkozó szabványoknak.

Környezetvédelem

- А feleslegessé vált készüléket szelektív hulladékként kell kezelni. Kérjük, hivatalos újrahasznosító gyűjtőhelyen adja le, így hozzájárul а környezet védelméhez. (ábra 5)

Jótállás és szerviz

Ha javításra vagy információra van szüksége, vagy ha valamilyen probléma merült fel, látogasson el а Philips weboldalára (www.philips.com/support), vagy forduljon аз adott ország Philips vevőszolgálatához. А telefonszámot megtalálja а világszerte érvényes garancialevélen. Ha országában nem működik ilyen vevőszolgálat, forduljon а Philips helyi szaküzletéhez.

ҚАЗАҚША

Kipicne

Өнімді сатып алуыңызбен құттықтаймыз және Philips компаниясына қош келдіңіз! Philips компаниясы ұсынатын қолдауды толығымен пайдалану үшін, өнімді www.philips.com/welcome веб-торабында тіркеңіз.

Жалпы сипаттама (Сурет 1)

- 1 Массаж жасайтын Орти-start саптамасы (тек HP6422 үлгісінде)
 - 2 Триммер тарағы (тек HP6423 үлгісінде)
 - 3 Қыратын бас (тек HP6423 үлгісінде)
 - 4 Сезімтал аймақ саптамасы (тек HP6421 үлгісінде)
 - 5 Эпиляция жасайтын дискілер
 - 6 Эпилятор басы
 - 7 Қосу/өшіру сырғытпасы
 - O = өшірулі
 - I = қалыпты жылдамдық*
 - II = жоғары жылдамдық
 - 8 Кішкене штепсельге арналған розетка
 - 9 Кішкене шанышқы
 - 10 Адаптер
 - 11 Щетка
 - 12 Дорба (тек HP6423, HP6422 үлгілерінде)
- * HP6419 үлгісінде тек I жылдамдығы бар

Маңызды

Құралды қолданбас бұрын, осы пайдаланушы нұсқаулығын мұқият оқып шығып, болашақта анықтамалық құрал ретінде пайдалану үшін сақтап қойыңыз.

Қауіпті жағдайлар

- Құралды және адаптерді құрғақ күйде сақтаңыз.
- Бұл құралды шұңғылшаның немесе сумен толтырылған ваннаның үстінен қолдануға болмайды (Сурет 2).
- Құралды ваннаға немесе душқа түсіп жатқанда қолданбаңыз (Сурет 3).
- Құралды ваннада ұзартқыш сымымен пайдаланбаңыз. (Сурет 4)

Абайлаңыз

- Адаптер зақымданған болса, қауіпті жағдай туғызбас үшін, оны тек түпнұсқасымен ауыстыру керек.
- Қауіпсіздігіне жауапты адамның қадағалауынсыз немесе құрылғыны пайдалану нұсқауларының, физикалық және ойлау қабілеті шектеулі, сезімталдығы төмен, сондай-ақ білімі мен тәжірибесі аз адамдар (соның ішінде балалар) бұл құрылғыны қолданбауы керек.
- Балалардың құралмен ойнамауын қадағалаған жөн.
- Басқа штепсельдік ұшпен ауыстыру үшін адаптерді кеспеніз, бұл қауіпті жағдай тудыруы мүмкін.
- Осы құралға қосымша берілген адаптермен ғана қолданыңыз.

Ескерту

- Бұл құрылғы әйелдердің денесіндегі мойыннан төмен орналасқан қажетсіз түктерді тазартуға арналған.
- Зақым мен жарақат алу жағдайларын болдырмау үшін, **қосылып тұрған** құрылғыны (қосалқы құралы орнатылған немесе орнатылмаған) киімдерден, жіптерден, сымдардан, щеткалардан және т.б. заттардан аулақ ұстаңыз.
- Алдын ала дәрігермен кеңеспестен, құрылғыны тітіркенген, қан тамырлары ісінген, бөртпелері, дақтары, меңдері (түгі бар) немесе жарақаттары бар теріге пайдалануға болмайды.
- Иммунитеті төмен, қант диабетімен, гемофилия немесе иммунитет жетіспеушілігі синдромымен ауыратын адамдар да алдымен дәрігермен кеңескені жөн.
- Сіз эпиляторды алғашқы рет қолданған кезде тері кішкене қызаруы немесе тітіркенуі мүмкін. Бұл қалыпты көрініс және ол тез арада жоқ болады. Құралды көбірек қолданған сайын теріңіз эпиляцияға үйрене бастайды, тері тітіркенуі азайып, қайта өскен түктер жұқа және жұмсақ бола бастайды. Егер үш күн ішінде теріңіз тітіркенуі басылмаса, дәрігерге көрінгеніңіз жөн.
- Зиян келтіретін болғандықтан, зақымданған немесе сынған эпиляция жасайтын бас пен қосымша бөлшектерді пайдаланбаңыз.
- Құралды тек 10°C және 30°C арасындағы температурада қолдануға және сақтауға болады.
- Шу деңгейі: Lc = 76 dB(A).

Стандарттарға сәйкестігі

Осы Philips құрылғысы электромагниттік өрістерге (EMF) қатысты барлық талаптарға сәйкес келеді.

Қоршаған орта

- Жарамдылық мерзімі аяқталғанда, құрылғыны тұрмыстық қоқыспен бірге тастамаңыз. Қайта өңдейтін арнайы жинау орнына тапсырыңыз. Бұл әрекет қоршаған ортаны сақтауға септігін тигізеді. (Сурет 5)

Кепілдік және қызмет көрсету

Қызмет көрсету жұмыстары немесе ақпарат қажет болса немесе проблема туындаса, Philips компаниясының www.philips.com/support веб-торабына кіріңіз немесе еліңіздегі Philips тұтынушыларды қолдау орталығына хабарласыңыз. Телефон нөмірін дүниежүзілік кепілдік кітапшасынан табуға болады. Еліңізде тұтынушыларды қолдау орталығы болмаған жағдайда, жергілікті Philips дилеріне хабарласыңыз.

LIETUVIŠKAI

[vadas

Sveikiname įsigijus pirkinį ir sveiki atvykę į „Philips“! Kad galėtumėte naudotis visu „Philips“ palaikymu, savo gaminį registruokite adresu www.philips.com/welcome.

Bendrasis aprašymas (Pav. 1)

- 1 Optimalios pradžios galvutė su masažavimo funkcija (tik HP6422)
 - 2 Kirpimo šukos (tik HP6423)
 - 3 Skutimo galvutė (tik HP6423)
 - 4 Jautrių vietų gaubtelis (tik HP6421)
 - 5 Epiliavimo diskai
 - 6 Epiliavimo galvutė
 - 7 Įjungimo / išjungimo slankiklis
 - O = išjungta
 - I = įprastas greitis*
 - II = didelis greitis
 - 8 Lizdas mažam kištukui
 - 9 Mažas kištukas
 - 10 Adapteris
 - 11 Valymo šepetėlis
 - 12 Krepšelis (tik HP6423, HP6422)
- * HP6419 yra tik I greitis

Svarbu

Priekš pradējami naudoti prietaisā atdīžiai perskaitykite šj vartotojo vadovā ir saugokite jī, nes jo gali prireikti atēityje.

Pavojus

- Prietaisā ir adapterj laikykite sausoje vietoje.
- Nenaudokite prietaiso netoli ir virš praustuvēs ar vonios, pripildyos vandens (Pav. 2).
- Nenaudokite prietaiso vonioje ar duše (Pav. 3).
- Jei prietaisā naudojate vonioje, nenaudokite ilgintuvo. (Pav. 4)

Ispējimas

- Jei adapteris pažeistas, kad išvengtumēte pavojaus, visada pakeiskite jī originalaus tipo adapteriu.
- Šis prietaisais neskirtas naudoti asmenims (įskaitant vaikus) su ribotomis fizinėmis, sensorinėmis ar psichinėmis galimybėmis arba asmenims, neturintiems pakankamai patirties ir žinių, nebent juos prižiūri arba naudotis prietaisu apmoko už jū saugā atsakingas asmuo.
- Prižiūrēkite vaikus, kad jie nežaistū su prietaisu.
- Norėdami išvengti pavojingū situacijū, nenupjaukite adapterio, norėdami jī pakeisti kitu kištuku.
- Prietaisā naudokite tik su rinkinyje esančiu adapteriu.

Dėmesio

- Šis prietaisais skirtas tik moterū plaukams šalinti nuo viso kūno, išskyrus veido ir galvos sritis.
- Jei norite išvengti pažeidimų ir sužalojimų, **veikiančio** prietaiso (su priedais ar be jų) nelaikykite prie rūbū, siūlū, laidū, šepečiu ir t. t.
- Nenaudokite prietaiso suerzintai odai ar odai su išsiplėtusiomis venomis, kuri yra išberta, dėmėta, su apgamais (ant kuriū auga plaukai) ar žaizdota, prieš tai nepasitarę su gydytoju.
- Žmonės, kuriū imunitetas yra nusilpęs, ar sergantys cukriniu diabetu, hemofilija ar imuniteto deficitu taip pat turētū pasitarti su gydytoju.
- Po pirmųjų epilavimo kartū jūsu oda gali parausti ir truputj sudirgti. Tai normalu ir greitai išnyks. Ilgiau naudojantis prietaisu, jūsu oda priprās prie epilavimo, jos sudirginimas mažēs, o išaugantys plaukeliai taps vis plonesni ir švelnesni. Odos sudirginimui neišnykus per tris dienas, patartina pasikonsultuoti su gydytoju.
- Nenaudokite epilavimo galvutēs ar priedū, jei jie pažeisti ar sulūžę, nes galite susižeisti.
- Prietaisā naudokite ir laikykite 10–30 °C temperatūroje.
- Triukšmo lygis: Lc = 76 dB(A).

Atitiktis standartams

Šis „Philips“ prietaisais atitinka visus elektromagnetinių laukū (EMF) standartus.

Aplinka

- Susidėvėjusio prietaiso neišmeskite su įprastomis buitinėmis atliekomis, o nuneškite jī į oficialū surinkimo punktā perdirbti. Taip prisidēsite prie aplinkosaugos. (Pav. 5)

Garantija ir techninė priežiūra

Prireikus techninės priežiūros paslaugū, informacijos ar jei iškilo problema, apsilankykite „Philips“ svetainėje adresu www.philips.com/support arba susisiekite su jūsu šalyje esančiu „Philips“ klientū aptarnavimo centru. Jo telefono numerj rasite visame pasaulyje galiojančios garantijos lankstinuke. Jei klientū aptarnavimo centro jūsu šalyje nėra, apsilankykite pas savo „Philips“ atstovā.

LATVIEŠU

Ievads

Apsveicam ar pirkumu un laipni lūdžam Philips! Lai pilnībā izmantotu Philips piedāvātā atbalsta iespējas, reģistrējiet izstrādājumu vietnē www.philips.com/welcome.

Vispārīgs apraksts (Zīm. 1)

- 1 Opti-start uzgalis ar masāžu (tikai modelim HP6422)
- 2 Griešanas ķemme (tikai modelim HP6423)
- 3 Skūšanas galviņa (tikai modelim HP6423)
- 4 Jūtīgu zonu uzgalis (tikai modelim HP6421)
- 5 Epilācijas diski
- 6 Epilācijas galviņa
- 7 Ieslēgšanas/izslēgšanas slīdslēdzis
- O = izslēgts
- I = standarta ātrums*
- II = liels ātrums
- 8 Mazās kontaktdakšas kontaktilgzda
- 9 Mazā kontaktdakša
- 10 Adapteris

11 Tīršanas suka

12 Somiņa (tikai modeļiem HP6423, HP6422)

* HP6419 ir tikai I. ātrums

Svarīgi!

Pirms ierīces lietošanas uzmanīgi izlasiet šo lietošanas pamācību un saglabājiet to, lai vajadzības gadījumā varētu ieskatīties tajā arī turpmāk.

Briesmas

- Raugieties, lai ierīce un adapters būtu sausi.
- Neizmantojiet ierīci pie izlietnes vai virs tās, kā arī virs vannas, kas ir piepildīta ar ūdeni, vai pie tās (Zīm. 2).
- Nelietojiet ierīci vannā vai dušā (Zīm. 3).
- Ja izmantojat ierīci vannas istabā, neizmantojiet pagarinātāju. (Zīm. 4)

Brīdinājums!

- Ja adapteris ir bojāts, lai izvairītos no negadījumiem, nomainiet to ar oriģinālu adapteri.
- Šo ierīci nedrīkst izmantot personas (tai skaitā bērni) ar fiziskiem, maņu vai garīgiem traucējumiem vai ar nepietiekamu pieredzi un zināšanām, kamēr par viņu drošību atbildīgā persona nav viņus īpaši apmācījusi šo ierīci izmantot.
- Jānodrošina, lai ar ierīci nevarētu rotaļāties mazi bērni.
- Nenogrieziet adapteri, lai aizstātu to ar citu spraudni, jo tā tiek radītas bīstamas situācijas.
- Lietojiet ierīci tikai kopā ar komplektā iekļauto adapteru.

Ievēribai

- Šī ierīce ir paredzēta sievietēm nevēlama ķermeņa apmatojuma likvidēšanai tikai zonās zem kakla līnijas.
- Lai izvairītos no bojājumiem un traumām, netuviniet **ieslēgtu** ierīci (ar uzgali vai bez tā) apģērbam, diegiem, vadiem, sukām u.tml.
- Pirms izmantot ierīci uz sakairinātas ādas vai ādas ar varikozām vēnām, izsitumiem, pūtītēm, dzimumzīmēm (ar matiņiem) vai rētām, vispirms konsultējieties ar ārstu.
- Pirms ierīces lietošanas, personām ar pazeminātu imunitāti, cukura diabētu, hemofiliju vai imūndeficītu, jākonsultējas ar ārstu.
- Pirmajās epilatora lietošanas reizēs, āda var kļūt nedaudz sarkana un sakairināta. Šis parādība ir pilnībā normāla un tā ātri pazudīs. Lietojot ierīci arvien biežāk, āda pieradīs pie epilēšanas, ādas kairinājums samazināsies un matiņi kļūs tievāki un mīkstāki. Ja kairinājums neizzūd trīs dienu laikā, iesakām konsultēties ar ārstu.
- Nelietojiet epilācijas galviņu vai uzgaļus, ja tie ir bojāti vai salūzuši, jo tas var radīt traumas.
- Lietojiet un glabājiet ierīci no 10 °C līdz 30 °C temperatūrā.
- Trokšņa līmenis: Lc = 76 dB (A)

Atbilstība standartiem

Šī Philips ierīce atbilst visiem standartiem saistībā ar elektromagnētiskajiem laukiem (EMF).

Vide

- Pēc ierīces darbību beigām neizmetiet to kopā ar sadzīves atkritumiem, bet nododiet oficiālā savākšanas punktā pārstrādei. Tādā veidā palīdzēsiet saudzēt vidi. (Zīm. 5)

Garantija un apkope

Ja jums nepieciešama informācija vai palīdzība, lūdzu, apmeklējiet Philips tīmekļa vietni www.philips.com/support vai sazinieties ar Philips klientu apkalpošanas centru savā valstī (tā tālruna numurs atrodams pasaules garantijas brošūrā). Ja jūsu valstī nav klientu apkalpošanas centra, vērsieties pie vietējā Philips preču izplatītāja.

POLSKI

Wprowadzenie

Gratulujemy zakupu i witamy wśród użytkowników produktów Philips! Aby w pełni skorzystać z oferowanej przez firmę Philips pomocy, zarejestruj swój produkt na stronie www.philips.com/welcome.

Opis ogólny (rys. 1)

- 1 Nasadka Opti-start z systemem masującym (tylko model HP6422)
- 2 Nasadka do przycinania (tylko model HP6423)
- 3 Głowica gołaca (tylko model HP6423)
- 4 Nasadka do delikatnych miejsc (tylko model HP6421)
- 5 Dyski depilujące
- 6 Głowica depilująca
- 7 Wylącznik
- O = wyłączenie
- I = standardowa prędkość*

- II = duża prędkość
- 8 Gniazdo do podłączenia małej wtyczki
- 9 Mała wtyczka
- 10 Zasilacz
- 11 Szczoteczka do czyszczenia
- 12 Etui (tylko modele HP6423 i HP6422)
- * Model HP6419 ma tylko funkcję prędkości I

Ważne

Przed rozpoczęciem korzystania z urządzenia zapoznaj się dokładnie z jego instrukcją obsługi. Instrukcję warto też zachować na przyszłość.

Niebezpieczeństwo

- Urządzenie i zasilacz przechowuj w suchym miejscu.
- Nie używaj urządzenia w pobliżu umywalki lub wanny wypełnionej wodą ani nad nimi (rys. 2).
- Nie używaj tego urządzenia podczas kąpieli ani pod prysznicem (rys. 3).
- Korzystając z depilatora w łazience, nie używaj przedłużacza. (rys. 4)

Ostrzeżenie

- Ze względów bezpieczeństwa w przypadku uszkodzenia zasilacza wymień go na oryginalny zasilacz tego samego typu.
- Urządzenie nie jest przeznaczone do użytku przez osoby (w tym dzieci) o ograniczonych zdolnościach fizycznych, sensorycznych lub umysłowych, a także nieposiadające wiedzy lub doświadczenia w użytkowaniu tego typu urządzeń, chyba że będą one nadzorowane lub zostaną poinstruowane na temat korzystania z tego urządzenia przez opiekuna.
- Nie pozwalaj dzieciom bawić się urządzeniem.
- Ze względów bezpieczeństwa nie odcinaj zasilacza w celu wymiany wtyczki na inną.
- Korzystaj z urządzenia wyłącznie z dołączonym zasilaczem.

Uwaga

- To urządzenie jest przeznaczone tylko do usuwania włosów z kobiecego ciała z obszarów znajdujących się poniżej szyi.
- Aby uniknąć uszkodzeń lub skaleczeń, **włączone** urządzenie (z nasadką lub bez) trzymaj z dala od ubrań, nici, przewodów, szczotek itp.
- Nie używaj urządzenia bez uprzedniej konsultacji z lekarzem, jeśli Twoja skóra jest podrażniona lub jeśli masz żylaki, wysypkę, wypryski, pieprzyki (z włoskami) lub skaleczenia.
- Jeśli masz obniżoną odporność bądź cierpisz na cukrzycę, hemofilię lub niedobór odpornościowy, przed rozpoczęciem depilacji także skonsultuj się z lekarzem.
- Podczas kilku pierwszych zastosowań depilatora skóra może być nieco zaczerwieniona i podrażniona. Zjawisko to jest całkowicie normalne i szybko ustępuje. Przy częstym korzystaniu z urządzenia skóra przyzwyczaja się do depilacji, podrażnienie zmniejsza się, a odrastające włoski są cieńsze i bardziej miękkie. Jeśli podrażnienie nie ustąpi w ciągu trzech dni, skonsultuj się z lekarzem.
- Nie korzystaj z głowicy depilującej ani nasadek, gdy są uszkodzone lub pęknięte, ponieważ może to spowodować obrażenia ciała.
- Używaj urządzenia i przechowuj je w temperaturze od 10°C do 30°C.
- Poziom hałasu: Lc = 76 dB (A).

Zgodność z normami

Niniejsze urządzenie Philips spełnia wszystkie normy dotyczące pól elektromagnetycznych.

Ochrona środowiska

- Zużytego urządzenia nie należy wyrzucać wraz z normalnymi odpadami gospodarstwa domowego — należy oddać je do punktu zbiórki surowców wtórnych w celu utylizacji. Stosowanie się do tego zalecenia pomaga w ochronie środowiska. (rys. 5)

Gwarancja i serwis

W razie konieczności naprawy oraz w przypadku jakichkolwiek pytań lub problemów należy odwiedzić naszą stronę internetową www.philips.com/support lub skontaktować się z lokalnym Centrum Obsługi Klienta firmy Philips. Numer telefonu znajduje się w ulotce gwarancyjnej. Jeśli w danym kraju nie ma takiego centrum, należy zwrócić się o pomoc do lokalnego sprzedawcy produktów firmy Philips.

ROMÂNĂ

Introducere

Felicitări pentru achiziție și bun venit la Philips! Pentru a beneficia pe deplin de asistența oferită de Philips, înregistrați-vă produsul la www.philips.com/welcome.

Descriere generală (fig. 1)

- 1 Capac Opti-start cu masaj (numai pentru HP6422)
 - 2 Pieptene pentru tuns (numai pentru HP6423)
 - 3 Cap de radere (numai pentru HP6423)
 - 4 Capac pentru zone sensibile (numai pentru HP6421)
 - 5 Discuri epilatoare
 - 6 Cap de epilare
 - 7 Comutator de pornire/oprire
 - O = oprit
 - I = viteză normală*
 - II = viteză mare
 - 8 Mufă pentru conector mic
 - 9 Conector mic
 - 10 Adaptor
 - 11 Perie de curățat
 - 12 Husă (numai pentru HP6423, HP6422)
- * HP6419 are numai viteza I

Important

Citiți cu atenție acest manual de utilizare înainte de utilizarea aparatului și păstrați-l pentru consultare ulterioară.

Pericol

- Aparatul și adaptorul nu trebuie să intre în contact cu apa.
- Nu utilizați aparatul lângă o chiuvetă sau o cadă plină cu apă (fig. 2).
- Nu utilizați aparatul în cadă sau în duș (fig. 3).
- Dacă utilizați aparatul în baie, nu utilizați un prelungitor. (fig. 4)

Avertisment

- Dacă adaptorul este deteriorat, înlocuiți-l întotdeauna cu unul original pentru a evita orice accident.
- Acest aparat nu trebuie utilizat de către persoane (inclusiv copii) care au capacități fizice, mentale sau senzoriale reduse sau sunt lipsite de experiență și cunoștințe, cu excepția cazului în care sunt supravegheați sau instruiți cu privire la utilizarea aparatului de către o persoană responsabilă pentru siguranța lor.
- Copiii trebuie supravegheați pentru a nu se juca cu aparatul.
- Nu încercați să înlocuiți ștecherul adaptorului, întrucât acest lucru conduce la situații periculoase.
- Folosiți aparatul doar cu adaptorul furnizat.

Precauție

- Acest aparat este destinat exclusiv îndepărtării părului de pe corp la femei în zonele aflate mai jos de gât.
- Pentru a preveni deteriorarea și rănirea, țineți aparatul **în funcțiune** (cu sau fără accesorii) la distanță de haine, fire, cabluri, perii etc.
- Nu utilizați aparatul pe piele iritată, vene inflamate, erupții, Pete, alunițe (cu păr) sau răni, fără a consulta în prealabil medicul.
- De asemenea, persoanele cu imunitate redusă, diabetice, hemofilice sau imunodeficitare trebuie să consulte în prealabil medicul.
- Pielea se poate înroși și se poate irita după primele epilări. Acest lucru este absolut normal și dispare în scurt timp. Pe măsură ce veți folosi aparatul, pielea se va obișnui cu epilarea, iritațiile se vor reduce, iar părul care va crește din nou va fi mai subțire și mai fin. Dacă iritația nu dispare după trei zile, vă sfătuim să consultați un medic.
- Nu utilizați capul de epilare sau accesorii dacă sunt deteriorate sau rupte, deoarece vă puteți răni.
- Utilizați și păstrați aparatul la o temperatură cuprinsă între 10 °C și 30 °C.
- Nivel de zgomot: Lc = 76 dB (A).

Conformitatea cu standardele

Acest aparat Philips respectă toate standardele referitoare la câmpuri electromagnetice (EMF).

Protecția mediului

- Nu aruncați aparatul împreună cu gunoiul menajer la sfârșitul duratei de funcționare, ci predați-l la un punct de colectare autorizat pentru reciclare. În acest fel, veți ajuta la protejerea mediului înconjurător. (fig. 5)

Garanție și service

Dacă aveți nevoie de service sau de informații sau întâmpinați probleme, vizitați site-ul web Philips la adresa www.philips.com/support sau contactați centrul Philips de asistență pentru clienți din țara dvs. Găsiți numărul de telefon în garanția internațională. Dacă în țara dvs. nu există un astfel de centru, deplasați-vă la furnizorul dvs. Philips local.

Введение

Поздравляем с покупкой продукции Philips! Для получения полной поддержки, оказываемой компанией Philips, зарегистрируйте прибор на веб-сайте www.philips.com/welcome.

Общее описание (Рис. 1)

- 1 Массажная насадка Opti-start (только для HP6422)
 - 2 Насадка-триммер (только для HP6423)
 - 3 Бритвенная головка (только для HP6423)
 - 4 Насадка для чувствительных участков тела (только для HP6421)
 - 5 Эпиляционные диски
 - 6 Эпиляционная головка
 - 7 Переключатель вкл./выкл.
 - O = выключено
 - I = нормальная скорость*
 - II = высокая скорость
 - 8 Гнездо для маленького штекера
 - 9 Маленький штекер
 - 10 Адаптер
 - 11 Щеточка для очистки
 - 12 Чехол (только для HP6423, HP6422)
- * У модели HP6419 имеется только скорость I

Важная информация

Перед использованием прибора внимательно ознакомьтесь с руководством пользователя и сохраните его для дальнейшего использования в качестве справочного материала.

Опасно!

- Избегайте попадания жидкости на прибор и адаптер.
- Не пользуйтесь прибором рядом с наполненной ванной или раковиной (Рис. 2).
- Не пользуйтесь прибором в ванной или под душем (Рис. 3).
- При использовании прибора в ванной не пользуйтесь удлинителем. (Рис. 4)

Предупреждение

- Если адаптер поврежден, заменяйте его только таким же адаптером, чтобы обеспечить безопасную эксплуатацию прибора.
- Данный прибор не предназначен для использования лицами (включая детей) с ограниченными возможностями сенсорной системы или ограниченными умственными или физическими способностями, а также лицами с недостаточным опытом и знаниями, кроме как под контролем и руководством лиц, ответственных за их безопасность.
- Не позволяйте детям играть с прибором.
- Запрещается заменять оригинальный штекер адаптера: это опасно.
- Пользуйтесь прибором только вместе с входящим в комплект поставки адаптером.

Внимание!

- Данный прибор разработан специально для женщин и предназначен для удаления волос на теле на участках ниже шеи.
- Во избежание повреждений или травм запрещается держать **включенный** прибор (с насадкой или без) рядом с одеждой, нитками, проводами, щетками и т.п.
- Перед использованием эпилятора обязательно проконсультируйтесь с врачом, если кожа раздражена, а также при наличии варикозного расширения вен, сыпи, прыщей, родинок (с волосками) или ранок.
- Лицам с пониженным иммунитетом, при сахарном диабете, гемофилии и иммунодефицитных состояниях пользоваться прибором можно также только после консультации с врачом.
- После первых нескольких процедур эпиляции могут появиться раздражение и покраснение кожи. Это обычное явление, которое вскоре пройдет. При более частом использовании кожа привыкнет к эпиляции, а волосы станут мягче и тоньше. Если в течение трех дней раздражение не исчезнет, следует обратиться к врачу.
- Не пользуйтесь прибором с поврежденными или изношенными эпиляционной головкой или насадкой: это может привести к травме.
- Использовать и хранить прибор следует при температуре 10 °C—30 °C.
- Уровень шума: Lc = 76 дБ(А)

Соответствие стандартам

Данный прибор Philips соответствует стандартам по электромагнитным полям (ЭМП).

Защита окружающей среды

- После окончания срока службы не выбрасывайте прибор вместе с бытовыми отходами. Передайте его в специализированный пункт для дальнейшей утилизации. Этим Вы сможете защитить окружающую среду. (Рис. 5)

Гарантия и обслуживание

При возникновении проблемы или при необходимости получения сервисного обслуживания или информации посетите веб-сайт Philips www.philips.com/support или обратитесь в центр поддержки потребителей Philips в вашей стране (номер телефона центра указан на гарантийном талоне). Если в вашей стране подобный центр отсутствует, обратитесь в местную торговую организацию Philips.

SLOVENSKY

Úvod

Gratulujeme Vám ku kúpe a vítajte medzi zákazníkmi spoločnosti Philips! Ak chcete využiť všetky výhody zákazníckej podpory spoločnosti Philips, zaregistrujte svoj výrobok na adrese www.philips.com/welcome.

Opis zariadenia (Obr. 1)

- 1 Kryt Opti-start s funkciou masírovania (len model HP6422)
 - 2 Hrebeň na zastrihávanie (len model HP6423)
 - 3 Holiaca hlava (len model HP6423)
 - 4 Kryt na epiláciu citlivých oblastí (len model HP6421)
 - 5 Epilačné disky
 - 6 Epilačná hlava
 - 7 Vypínač
 - O = vypnuté
 - I = normálna rýchlosť*
 - II = vysoká rýchlosť
 - 8 Konektor pre malú koncovku
 - 9 Malá koncovka
 - 10 Adaptér
 - 11 Čistiaca kefka
 - 12 Puzdro (len model HP6423, HP6422)
- * Model HP6419 má iba rýchlosť I

Dôležité

Pred použitím zariadenia si pozorne prečítajte tento návod na použitie a uschovajte si ho na použitie v budúcnosti.

Nebezpečenstvo

- Zariadenie a adaptér udržiavajte v suchu.
- Zariadenie nepoužívajte v blízkosti alebo nad umývadlom, alebo vaňou s napustenou vodou (Obr. 2).
- Zariadenie nepoužívajte vo vani ani v sprche (Obr. 3).
- Ak zariadenie používate v kúpeľni, nepoužívajte predlžovací kábel. (Obr. 4)

Varovanie

- Ak je poškodený adaptér, nechajte ho vymeniť za niektorý z originálnych typov, aby ste predišli nebezpečným situáciám.
- Spotrebič nie je určený na používanie osobami (vrátane detí) so zníženými fyzickými, zmyslovými alebo mentálnymi schopnosťami alebo s nedostatkom skúseností a vedomostí, pokiaľ im osoba zodpovedná za ich bezpečnosť neposkytne dohľad alebo ich nepoučila o používaní spotrebiča.
- Deti nesmia byť pod dozorom, aby sa nehrali so zariadením.
- Adaptér nesmiete oddeliť a vymeniť za iný typ zástrčky, lebo by ste tým mohli spôsobiť nebezpečnú situáciu.
- Zariadenie smiete pripojiť do siete len prostredníctvom dodaného adaptéra.

Výstraha

- Účelom tohto zariadenia je odstraňovať výlučne ženské telesné ochlpenie v oblastiach od krku smerom nadol.
- Aby ste predišli poškodeniu a riziku poranenia, so **zapnutým** zariadením (s nástavcom alebo bez neho) sa nepribližujte k oblečeniu, nitiam, káblom, kefám a pod.
- Zariadenie nepoužívajte na epiláciu podráždenej pokožky ani na pokožku s kŕčovými žilami, vyrážkami, fliačikmi, materskými znamienkami (s chĺpkami) alebo ranami, ale najskôr sa poraďte so svojím lekárom.
- Osoby s oslabenou imunitou alebo trpiace na cukrovku, hemofíliu, prípadne imunitnú nedostatčnosť sa tiež musia najskôr poradiť so svojím lekárom.
- Po prvých epiláciách môže Vaša pokožka sčervenat' a byť podráždená. Ide o bežný jav, ktorý čoskoro odznie. Keď budete používať epilátor pravidelne, Vaša pokožka si na epiláciu privykne, nepodráždi sa a nové chĺpky narastú tenšie a jemnejšie. Ak podráždenie pokožky neprejde ani po troch dňoch, odporúčame Vám navštíviť lekára.
- Epilačnú hlavu ani nástavce nepoužívajte, ak sú poškodené alebo zlomené, pretože by to mohlo spôsobiť zranenie.

- Zariadenie používajte a skladujte pri teplote od 10 °C do 30 °C.
- Deklarovaná hodnota emisie hluku je 76 dB(A), čo predstavuje hladinu A akustického výkonu vzhľadom na referenčný akustický výkon 1 pW.

Súlrad zariadenia s normami

Tento spotrebič od spoločnosti Philips je v súlade so všetkými normami v spojitosti s elektromagnetickými poľami (EMF).

Životné prostredie

- Zariadenie na konci jeho životnosti neodhadzujte spolu s bežným komunálnym odpadom, ale kvôli recyklácii ho odovzdajte na mieste oficiálneho zberu. Pomôžete tak chrániť životné prostredie. (Obr. 5)

Záruka a servis

Ak potrebujete servis, informácie alebo máte problém, navštívte webovú stránku spoločnosti Philips na adrese www.philips.com/support alebo sa obráťte na Stredisko starostlivosti o zákazníkov spoločnosti Philips vo svojej krajine. Telefónne číslo strediska nájdete v priloženom celosvetovo platnom záručnom liste. Ak sa vo Vašej krajine toto stredisko nenachádza, obráťte sa na miestneho predajcu výrobkov značky Philips.

SLOVENŠČINA

Uvod

Čestitamo vam za nakup in dobrodošli pri Philipsu! Če želite popolnoma izkoristiti podporo, ki jo nudi Philips, registrirajte izdelek na www.philips.com/welcome.

Splošni opis (Sl. 1)

- 1 Pokrovček za optimalno depilacijo z masažnim elementom (samo HP6422)
 - 2 Prirezovalni glavnik (samo HP6423)
 - 3 Brivna glava (samo HP6423)
 - 4 Pokrovček za občutljivejšo predele (samo HP6421)
 - 5 Depilacijski diski
 - 6 Depilacijska glava
 - 7 Dršno stikalo za vklop/izklop
 - O = izklop
 - I = običajna hitrost*
 - II = visoka hitrost
 - 8 Vtičnica za majhen vtič
 - 9 Manjši vtič
 - 10 Adapter
 - 11 Ščetka za čiščenje
 - 12 Torbica (samo HP6423, HP6422)
- * HP6419 deluje samo s hitrostjo I

Pomembno

Pred uporabo aparata natančno preberite ta uporabniški priročnik in ga shranite za poznejšo uporabo.

Nevarnost

- Aparata in adapterja ne močite.
- Aparata ne uporabljajte blizu oz. nad umivalnikom ali nad kadjo z vodo (Sl. 2).
- Aparata ne uporabljajte v kadi ali pod prho (Sl. 3).
- V primeru, da aparat uporabljate v kopalnici, ne uporabljajte podaljška. (Sl. 4)

Opozorilo

- Če je adapter poškodovan, ga obvezno zamenjate z originalnim nadomestnim delom, da se izognete nevarnosti.
- Aparat ni namenjen uporabi s strani otrok in oseb z zmanjšanimi telesnimi, čutnimi ali duševnimi sposobnostmi ali oseb s pomanjkljivimi izkušnjami in znanjem, razen če jih pri uporabi nadzoruje ali jim svetuje oseba, ki je odgovorna za njihovo varnost.
- Pazite, da se otroci ne igrajo z aparatom.
- Odstranitev in zamenjava adapterja z drugim nista dovoljeni, saj to lahko povzroči nevarnost.
- Aparat uporabljajte le s priloženim adapterjem.

Previdno

- Ta aparat je namenjen samo odstranjevanju dlak pri ženskah od vratu navzdol.
- Da bi preprečili poškodbe in nesreče, **delujočega** aparata (z nastavki ali brez) ne približujte oblačilom, nitim, kablom, ščetkam itd.
- Aparata ne uporabljajte na vneti koži ali koži s krčnimi žilami, izpuščaji, mozolji, kožnimi znamenji (poraščenimi) ali ranami, ne da bi se prej posvetovali z zdravnikom.
- Tudi ljudje z oslABLJENIM imunskim sistemom ali ljudje, ki trpijo za sladkorno boleznijo, hemofilijo ali pridobljeno imunsko pomanjkljivostjo, naj se pred uporabo posvetujejo s svojim zdravnikom.

- Koža bo po prvih nekaj uporabah lahko malce rdeča in vneta. Ta je povsem normalno in bo hitro izginilo. Ko boste aparat pogosteje uporabljali, se bo koža privadila na depilacijo, vnetje kože se bo zmanjšalo in nove dlačice bodo tanjše in mehkejše. Če vnetje ne izgine v treh dneh, se posvetujte z zdravnikom.
- Epilacijske glave ali nastavkov ne uporabljajte, če so poškodovane ali počene, saj se lahko poškodujete.
- Aparat uporabljajte in hranite pri temperaturi med 10 °C in 30 °C.
- Raven hrupa: Lc = 76 dB(A).

Skladnost s standardi

Ta Philipsov aparat ustreza vsem standardom glede elektromagnetnih polj (EMF).

Okolje

- Aparata po preteku življenjske dobe ne odvrzite skupaj z običajnimi gospodinjstvi odpadki, temveč ga odložite na uradnem zbirnem mestu za recikliranje. Tako pripomorate k ohranitvi okolja. (Sl. 5)

Garancija in servis

Za servis, informacije ali v primeru težav obiščite Philipsovo spletno stran na naslovu www.philips.com/support ali pa se obrnite na Philipsov center za pomoč uporabnikom v svoji državi (telefonsko številko najdete na mednarodnem garancijskem listu). Če v vaši državi ni takšnega centra, se obrnite na lokalnega Philipsovega prodajalca.

SRPSKI

Uvod

Čestitamo vam na kupovini i dobro došli u Philips! Da biste imali sve pogodnosti podrške koju pruža Philips, registrujte svoj proizvod na www.philips.com/welcome.

Opšti opis (Sl. 1)

- 1 Opti-start kapica sa masažerom (samo HP6422)
 - 2 Češalj za podrezivanje (samo HP6423)
 - 3 Glava za brijanje (samo HP6423)
 - 4 Kapica za osetljiva područja (samo HP6421)
 - 5 Diskovi za epilaciju
 - 6 Glava za epilaciju
 - 7 Klizno dugme za uključivanje/isključivanje
 - O = isključeno
 - I = normalna brzina*
 - II = velika brzina
 - 8 Utičnica za mali utikač
 - 9 Mali utikač
 - 10 Adapter
 - 11 Četka za čišćenje
 - 12 Torbica (samo HP6423, HP6422)
- * HP6419 ima samo brzinu I

Važno

Pred upotrebe aparata pažljivo pročitajte ovaj korisnički priručnik i sačuvajte ga za buduće potrebe.

Opasnost

- Vodite računa da se aparat i adapter ne pokvase.
- Aparat nemojte da koristite pored ili iznad umivaonika ili kade koja je napunjena vodom (Sl. 2).
- Aparat nemojte da koristite u kadi niti pod tušem (Sl. 3).
- Ako aparat koristite u kupatilu, nemojte da koristite produžni kabl. (Sl. 4)

Upozorenje

- Ako je adapter oštećen, uvek ga zamenite originalnim da bi se izbegla opasnost.
- Ovaj aparat nije namenjen za upotrebu od strane osoba (što podrazumeva i decu) sa smanjenim fizičkim, senzornim ili mentalnim sposobnostima, ili nedostatkom iskustva i znanja, osim pod nadzorom ili na osnovu uputstava za upotrebu aparata datih od strane osobe koja odgovara za njihovu bezbednost.
- Deca moraju da budu pod nadzorom da se ne bi igrala aparatom.
- Ne uklanjajte adapter da biste ga zamenili drugim priključkom, jer se na taj način izlažete opasnosti.
- Aparat koristite isključivo u kombinaciji sa adapterom koji se nalazi u kompletu.

Oprez

- Ovaj aparat je namenjen isključivo za uklanjanje dlaka na ženskom telu, u zonama ispod vrata.
- Da biste sprečili oštećenja i povrede, **uključen** aparat (sa ili bez dodatka) držite dalje od odeće, konca, traka, četaka itd.

- Немојте да користите апарат на иритіраној кожі нити на кожі са проширеним венана, осипом, мрлјама, младежіма (са длачіцама) нити ранана без претходне консултације са лекаром.
- Особе са уманженом имунолошкoм реакцијом і особе које пате од шећерне болесті, гемофіліје ілі імунодефіцієнціје пре употребе такође треба да се обрете свом лекару.
- Пріліком првіћ неколіко епілација можда ће се јавіті благо црвеніло і іритација коже. Та појава је нормална і убрзо ће нестати. После чешће употребе апарата ваша кожа ће се навикнути на епілацију, іритација ће се смањіті, а нове длачіце ће постати танје і мекше. Ако іритација не нестане у року од три дана, препорућујемо вам да се консултуете са својім лекаром.
- Немојте користіті главу за епілацију ілі додатке уколико су оштећені ілі полоніжені, јер то може ізазвати повреде.
- Апарат користіте і одлажіте на температурана ізмеђу 10°C і 30°C.
- Јачіна буке: Lc = 76 dB (A).

Усклађеност са стандардіма

Овај Philips апарат усклађен је са свім стандардіма у везі са електроманетнім полјіма (EMF).

Защита околіне

- Апарат којі се віше не може употребљавати немојте да одлажете у кућні отпад, већ га предајте на званичном месту прікупљанја за рециклажу. Тако ćete допрінеіті заштіті околіне. (Sl. 5)

Гаранціја і сервіс

Уколико вам је потребан сервіс, іформације ілі імаіте некі проблем, посетіте Web локаціју компаніје Philips на адресі www.philips.com/support ілі се обратіте центру за коріснічку подршку компаніје Philips у својој землі (број телефона ćete пронаћи на међународном гарантном лісту). Ако у вашој землі не постојі центар за коріснічку подршку, обратіте се локалнім дистрибуітеру Philips проізвода.

УКРАЇНСЬКА

Вступ

Вітаємо Вас із поупкою та ласкаво просімо до клубу Philips! Щоб у повній мірі скорістатися підтріркою, яку пропонує компанія Philips, зареєструйте свій віріб на веб-сайті www.philips.com/welcome.

Загальний опис (Мал. 1)

- 1 Насадка Opti-start із масажем (ліше HP6422)
- 2 Трімер-гребінець (ліше HP6423)
- 3 Бритвена головка (ліше HP6423)
- 4 Насадка для чутлівіх ділянок (ліше HP6421)
- 5 Епіляційні дискі
- 6 Епіляційна головка
- 7 Перемикач "увімк./вимк."
- O = вимкнено
- I = звичайна швідкість*
- II = висока швідкість
- 8 Роз'єм для малої вилки
- 9 Мала вилка
- 10 Адаптер
- 11 Щітка для чіщення
- 12 Футляр (ліше HP6423, HP6422)

* Модель HP6419 має ліше швідкість I

Важліва іформација

Перед тім як використувати пристрій, уважно прочітайте цей посібник користувача і зберігайте його для майбутньої довідкі.

Небезпечно

- Зберігайте пристрій та адаптер сухими.
- Не використувати пристрій біля або над раковіною або ванною з водою (Мал. 2).
- Не можна використувати пристрій у ванні чи в душі (Мал. 3).
- Якщо Ви використуете пристрій у ванній кімнаті, не використувати подовжувальний кабель. (Мал. 4)

Увага!

- Якщо адаптер пошкоджено, його обов'язково треба замінити оригіналіним, щоб уникнути небезпеки.
- Цей пристрій не призначено для користування особами (включаючи дітеі) з послабленими фізичними відчуттями чи розумовими здібностями, або без належного досвіду та знань, крім випадків користування під наглядом чи за вказівками особи, яка відповідає за безпеку їх життя.
- Дорослі повинні стежити, щоб діті не бавилися пристроєм.
- Не від'єднуйте адаптер для заміни його іншим, адже це може спричинити небезпечну ситуацію.

- Використовуйте пристрій ліше з адаптером, що додається.

Увага

- Цей пристрій призначено виключно для видалення жіночого волосся на ділянках тіла нижче шії.
- Для запобіганія пошкодженню і травмуванню трімайте **увімкнений** пристрій (з насадкою або без неі) на безпечній відстані від одягу, ниток, мотузок, шіток тощо.
- Не використувати пристрій на подразненій шкірі, при варикозному розширенні вен, висипках, прищах, родимих плямах (із волоссям) або ранах, попередньо не проконсултуйте з лікарем.
- Особам із послабленою імунною реакцією та особам, хворим на цукровий діабет, гемофілію та імунодефіцит, необхідно попередньо проконсултуватися з лікарем.
- Під час перших сеансів використання епілятора може виникнути незначне подразнення і почервоніння шкіри. Це явище є абсолютно нормальним і швидко зникає. Якщо частіше використувати пристрій, шкіра звикне до епіляції, подразнення зменшиться, а волосся, що виросте знову, стане тоншим та м'якшим. Якщо подразнення не зникає протягом трьох днів, слід звернутися до лікаря.
- Не використувати епіляційну головку або приладдя, якщо вони пошкоджені чи розбиті, оскільки це може призвести до травмування.
- Використовуйте і зберігайте пристрій за температури від 10°C до 30°C.
- Рівень шуму: Lc = 76 дБ (A).

Відповідність стандартам

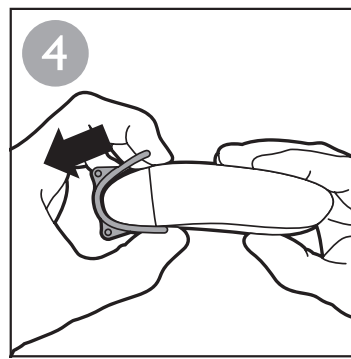
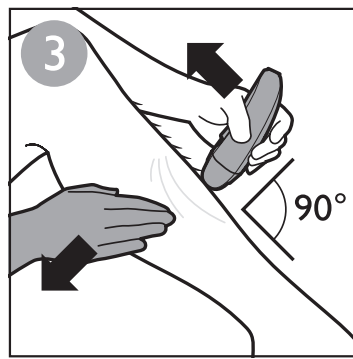
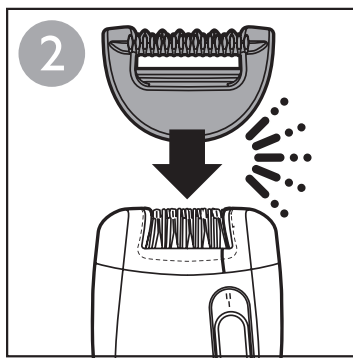
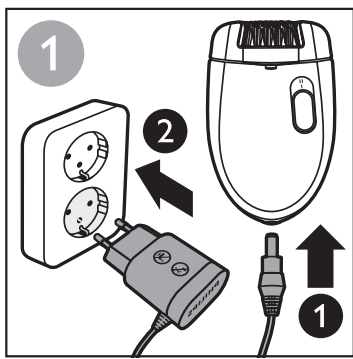
Цей пристрій Philips відповідає всім стандартам, які стосуються електроманетних полів (ЕМП).

Навколишнє середовище

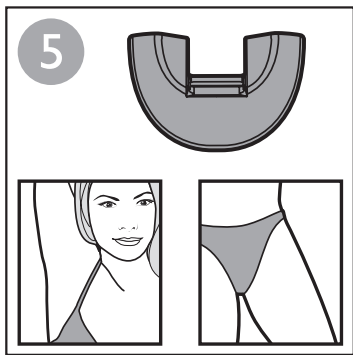
- Не викидайте пристрій разом зі звичайними побутовими відходами, а здавайте його в офіційний пункт прийому для повторної переробки. Таким чином Ви допоможете захистити довкілля. (Мал. 5)

Гарантія та обслуговування

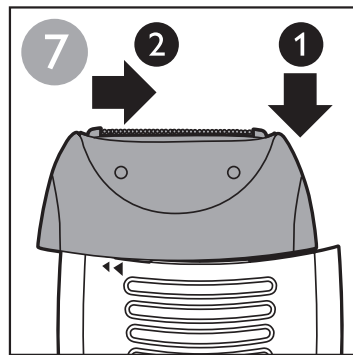
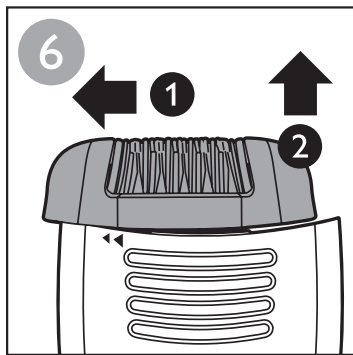
Якщо Вам необхідна іформација чи обслуговування або ж виникла проблема, відвідайте веб-сайт компаніі Philips www.philips.com/support або зверніться до Центру обслуговування клієнтів компаніі Philips у своїй країні. Номер телефону можна знайти у гарантійному талоні. Якщо у Вашій країні немає Центру обслуговування клієнтів, зверніться до місцевого дилера Philips.



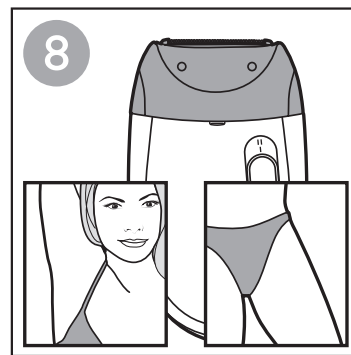
HP6422



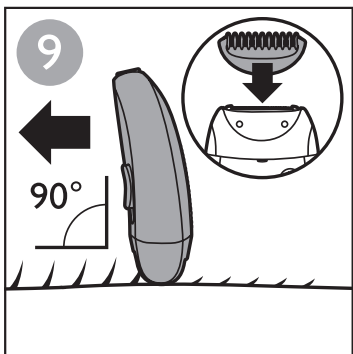
HP6421



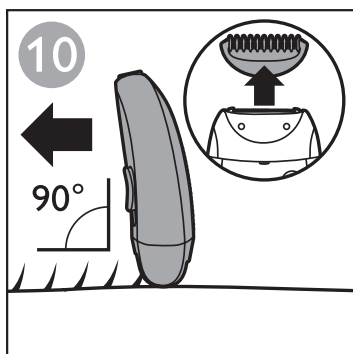
HP6423



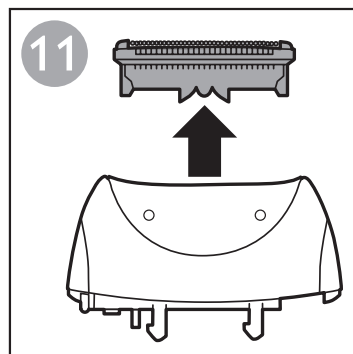
HP6423



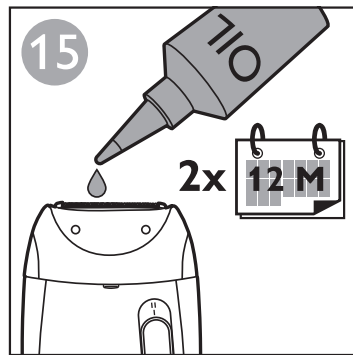
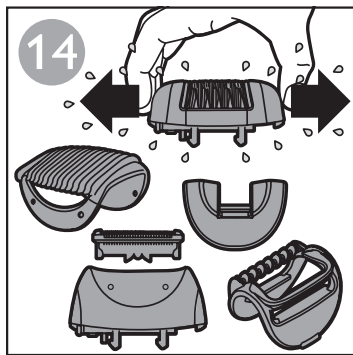
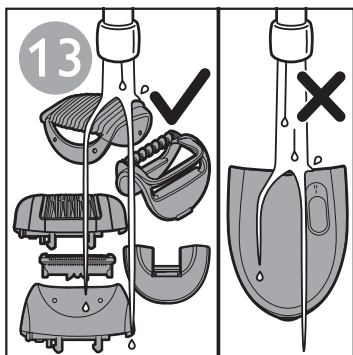
HP6423



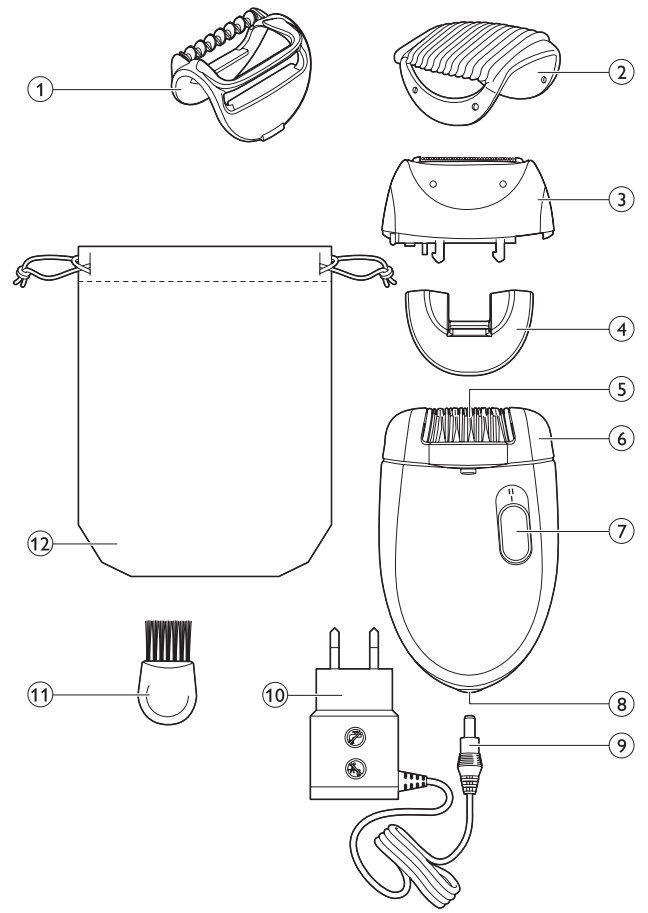
HP6423



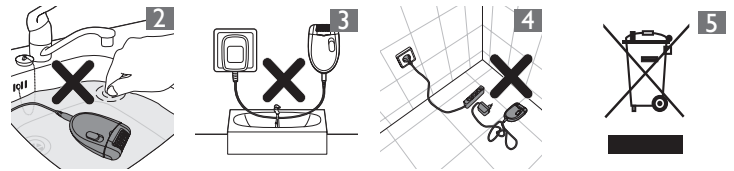
HP6423



HP6423



PHILIPS



Introduction

Congratulations on your purchase and welcome to Philips! To fully benefit from the support that Philips offers, register your product at www.philips.com/welcome.

General description (Fig. 1)

- 1 Opti-start cap with massage (HP6422 only)
 - 2 Trimming comb (HP6423/00 only)
 - 3 Shaving head (HP6423/HP6428 only)
 - 4 Sensitive area cap (HP6421 only)
 - 5 Epilating discs
 - 6 Epilating head
 - 7 On/off slide
 - O = off
 - I = normal speed*
 - II = high speed
 - 8 Socket for small plug
 - 9 Small plug
 - 10 Adapter
 - 11 Cleaning brush
 - 12 Pouch (HP6423/00, HP6422 only)
- * HP6419 has only speed I

Important

Read this user manual carefully before you use the appliance and save it for future reference.

Danger

- Keep the appliance and the adapter dry.
- Do not use the appliance near or over a washbasin or bath filled with water (Fig. 2).
- Do not use the appliance in the bath or in the shower (Fig. 3).
- If you use the appliance in the bathroom, do not use an extension cord. (Fig. 4)

Warning

- If the adapter is damaged, always have it replaced with one of the original type in order to avoid a hazard.
- This appliance is not intended for use by persons (including children) with reduced physical, sensory or mental capabilities, or lack of experience and knowledge, unless they have been given supervision or instruction concerning use of the appliance by a person responsible for their safety.
- Children should be supervised to ensure that they do not play with the appliance.
- Do not cut off the adapter to replace it with another plug, as this causes a hazardous situation.
- Only use the appliance in combination with the adapter supplied.

Caution

- This appliance is only intended for removing women's body hair on areas below the neck.
- To prevent damage and injuries, keep **operating** appliance (with or without attachment) away from clothes, threads, cords, brushes etc.
- Do not use the appliance on irritated skin or skin with varicose veins, rashes, spots, moles (with hairs) or wounds without consulting your doctor first.
- People with a reduced immune response or people who suffer from diabetes mellitus, haemophilia or immunodeficiency should also consult their doctor first.
- Your skin may become a little red and irritated the first few times you use the epilator. This is absolutely normal and quickly disappears. As you use the appliance more often, your skin gets used to epilation, skin irritation decreases and regrowth becomes thinner and softer. If the irritation has not disappeared within three days, we advise you to consult a doctor.
- Do not use the epilating head or the attachments if they are damaged or broken, as this may cause injury.
- Use and store the appliance at a temperature between 10°C and 30°C.
- Noise level: Lc= 76 dB(A).

Compliance with standards

This Philips appliance complies with all standards regarding electromagnetic fields (EMF).

Environment

- Do not throw away the appliance with the normal household waste at the end of its life, but hand it in at an official collection point for recycling. By doing this, you help to preserve the environment. (Fig. 5)

Guarantee and service

If you need service or information or if you have a problem, please visit the Philips website at www.philips.com/support or contact the Philips Consumer Care Centre in your country. You find its phone number in the worldwide guarantee leaflet. If there is no Consumer Care Centre in your country, go to your local Philips dealer.

БЪЛГАРСКИ**Въведение**

Поздравления за вашата покупка и добре дошли във Philips! За да се възползвате изцяло от предлаганата от Philips поддръжка, регистрирайте продукта си на адрес www.philips.com/welcome.

Общо описание (фиг. 1)

- 1 Капаче Opti-start с масаж (само за HP6422)
 - 2 Гребен за подстригване (само за HP6423/00)
 - 3 Бръснеща глава (само за HP6423/HP6428)
 - 4 Капаче за чувствителни зони (само за HP6421)
 - 5 Епилиращи дискове
 - 6 Епилираща глава
 - 7 Плъзгач за вкл./изкл.
 - O = изключено
 - I = нормална скорост*
 - II = висока скорост
 - 8 Гнездо за малък жак
 - 9 Малък жак
 - 10 Адаптер
 - 11 Четка за почистване
 - 12 Торбичка (само за HP6423/00, HP6422)
- * HP6419 има само скорост I

Важно

Преди да използвате уреда, прочетете внимателно това ръководство за потребителя и го запазете за справка в бъдеще.

Опасност

- Пазете уреда и адаптера от влага.
- Не използвайте уреда над или в близост до пълна с вода мивка или вана (фиг. 2).
- Не използвайте уреда във ваната или под душа (фиг. 3).
- Ако използвате уреда в банята, не използвайте удължителен шнур. (фиг. 4)

Предупреждение

- С оглед на предотвратяване на злополука, винаги заменяйте повредения адаптер само с оригинален такъв.
- Този уред не е предназначен за ползване от хора (включително деца) с намалени физически възприятия или умствени недъзи или без опит и познания, ако са оставени без наблюдение и не са инструктирани от страна на отговарящо за тяхната безопасност лице относно начина на използване на уреда.
- Наглеждайте децата, за да не си играят с уреда.
- Не отрязвайте адаптера, за да го замените с друг щепсел, тъй като това крие опасности.
- Използвайте уреда само в съчетание с приложения към него адаптер.

Внимание

- Този уред е предназначен само за премахване на окосмяване по женското тяло на места от шията надолу.
- За да избегнете повреди и наранявания, дръжте **работещия** уред (с или без приставка) далече от дрехи, влакна, върви, четки и др.
- Не използвайте епилиращата глава върху възпалена кожа или кожа с разширени вени, обриви, петна, бенки (с косми) или рани без предварителна консултация с лекар.
- Лица с отслабен имунитет или страдащи от захарен диабет, хемофилия или имунна недостатъчност също трябва предварително да се консултират с лекар.
- При първите няколко използвания на епилатора кожата може леко да се зачерви и възпали. Това е напълно нормално и изчезва бързо. Когато използвате уреда по-често, кожата свиква с епиляцията, възпаленията намаляват, а наново поникналите косми стават по-тънки и меки. Ако възпалението не изчезне до три дни, ви съветваме да се консултирате с лекар.
- Не използвайте епилиращата глава или приставки, ако са повредени или счупени, тъй като това може да доведе до нараняване.
- Използвайте и съхранявайте уреда при температури между 10°C и 30°C.
- Ниво на шума: Lc= 76 dB(A)

Съответствие със стандартите

Този уред Philips е в съответствие с всички стандарти по отношение на електромагнитните излъчвания (EMF).

Опазване на околната среда

- След края на срока на експлоатация не изхвърляйте уреда заедно с нормалните битови отпадъци, а го предайте в официален пункт за събиране, където да бъде рециклиран. По този начин вие помагате за опазването на околната среда. (фиг. 5)

Гаранция и сервиз

Ако се нуждаете от сервизно обслужване или информация или имате проблем, посетете уеб сайта на Philips на адрес www.philips.com/support или се обърнете към Центъра за обслужване на клиенти на Philips във вашата страна. Телефонния му номер ще намерите в международната гаранционна карта. Ако във вашата страна няма Център за обслужване на клиенти, обърнете се към местния търговец на уреди на Philips.

ČEŠTINA

Úvod

Gratulujeme vám k zakoupení výrobku a vítáme vás ve světě výrobků Philips. Abyste mohli plně využít podpory, kterou Philips poskytuje, zaregistrujte svůj výrobek na webu www.philips.com/welcome.

Všeobecný popis (Obr. 1)

- 1 Nástavec opti-start s masážním prvkem (pouze model HP6422)
- 2 Zastříhovací hřebec (pouze model HP6423/00)
- 3 Holicí hlava (pouze model HP6423/HP6428)
- 4 Nástavec pro citlivé oblasti (pouze model HP6421)
- 5 Epilační kotoučky
- 6 Epilační hlava
- 7 Posuvný spínač/vypínač
- O = vypnuto
- I = normální rychlost*
- II = vysoká rychlost
- 8 Zásuvka pro malou zástrčku
- 9 Malá zástrčka
- 10 Adaptér
- 11 Čisticí kartáč
- 12 Pouzdro (pouze modely HP6423/00, HP6422)

* model HP6419 má pouze rychlost I

Důležité

Před použitím přístroje si pečlivě přečtěte tuto uživatelskou příručku a uschovejte ji pro budoucí použití.

Nebezpečí

- Přístroj i adaptér udržujte vždy v suchu.
- Přístroj nepoužívejte poblíž nebo nad umyvadlem nebo vanou naplněnými vodou (Obr. 2).
- Nepoužívejte přístroje ve vaně nebo ve sprše (Obr. 3).
- Pokud používáte přístroj v koupelně, nepoužívejte prodlužovací kabel. (Obr. 4)

Varování

- Pokud byl poškozen adaptér, musí být vždy nahrazen originálním typem, abyste předešli možnému nebezpečí.
- Osoby (včetně dětí) s omezenými fyzickými, smyslovými nebo duševními schopnostmi nebo nedostatkem zkušeností a znalostí by neměly s přístrojem manipulovat, pokud nebyly o používání přístroje předem poučeny nebo nejsou pod dohledem osoby zodpovědné za jejich bezpečnost.
- Dohlédněte na to, aby si s přístrojem nehrály děti.
- Adaptér nikdy nenahrazujte jinou zástrčkou. Mohlo by tak dojít k nebezpečné situaci.
- Přístroj používejte vždy jen s dodaným adaptérem.

Upozornění

- Tento přístroj je určen pouze k odstraňování ženských chloupků z částí těla od krku dolů.
- Abyste předešli případnému poškození nebo zranění (s nástavci i bez nich), dbejte na to, aby přístroj **v provozu** nebyl v blízkosti vlasů, řas, obočí, tkanin, kabelů, kartáčů apod.
- Přístroj nepoužívejte, pokud je pokožka podrážděná nebo pokud máte varikózní žilky, pupínky nebo mateřská znaménka (s chloupky), případně zranění, bez konzultace s lékařem.
- Osoby se zhoršeným imunitním systémem nebo osoby, které trpí mellitem, hemofilii nebo deficitem imunity by se rovněž měly nejdříve poradit se svým lékařem.

- Po prvních epilacích může vaše pokožka mírně zčervenat a jevit určité podráždění. Tento jev je zcela normální a zakrátko zmizí. Po několika epilacích si na tento způsob odstraňování chloupků vaše pokožka zvykne, její podráždění se zmírní a nové chloupky budou dorůstat tenčí a jemnější. Kdyby podráždění pokožky do tří dnů nezmizelo, poraďte se svým lékařem.
- Epilační hlavu ani nástavec nepoužívejte, pokud jsou poškozené či rozbité, mohlo by dojít ke zranění.
- Přístroj uchovávejte a používejte při teplotě mezi 10 °C a 30 °C.
- Hladina hluku: Lc = 76 dB (A).

Soulad s normami

Tento přístroj společnosti Philips odpovídá všem normám týkajícím se elektromagnetických polí (EMP).

Životní prostředí

- Až přístroj doslouží, nevyhazujte jej do běžného komunálního odpadu, ale odevzdejte jej do sběrný určené pro recyklaci. Pomůžete tím chránit životní prostředí. (Obr. 5)

Záruka a servis

Potřebujete-li servis, informace nebo dojde-li k potížím, navštivte webovou stránku společnosti Philips www.philips.com/support, nebo se obraťte na středisko péče o zákazníky společnosti Philips ve své zemi. Příslušné telefonní číslo najdete v záručním listu s celosvětovou platností. Pokud se ve vaší zemi středisko péče o zákazníky nenachází, kontaktujte místního dodavatele výrobků Philips.

EESTI

Sissejuhatus

Palju õnne ostu puhul ja tere tulemast Philipsi toodete kasutajate hulka! Philipsi klienditoe tõhusamaks kasutamiseks registreerige toode veebilehel www.philips.com/welcome.

Üldine kirjeldus (Jn 1)

- 1 Masseuriv Opti-start kate (üksnes mudelil HP6422)
 - 2 Piiramiskamm (üksnes mudelil HP6423/00)
 - 3 Raseerimispea (üksnes mudelil HP6423/HP6428)
 - 4 Tundliku piirkonna kate (ainult mudelil HP6421)
 - 5 Epileerimisterad
 - 6 Epileerimispea
 - 7 Sisse-välja liuglülit
 - O = välja
 - I = normaalkiirus*
 - II = suur kiirus
 - 8 Väikese pistiku pesa
 - 9 Väike pistik
 - 10 Adapter
 - 11 Puhastusharjake
 - 12 Kott (üksnes mudelitel HP6423/00, HP6422)
- * Mudelil HP6419 on üksnes kiirus I

Tähtis

Enne seadme kasutamist lugege seda kasutusjuhendit hoolikalt ja hoidke see edaspidiseks alles.

Oht

- Hoidke seade ja adapter kuivana.
- Ärge hoidke seadet veega täidetud valamus või vannis kohal (Jn 2).
- Ärge kasutage seadet vannis või duši all olles (Jn 3).
- Kui kasutate seadet vannitoas, ärge ühendage seda pikendusjuhtme abil. (Jn 4)

Hoiaatus

- Kui adapter on kahjustatud, laske see ohu vältimiseks välja vahetada originaalvaruosa vastu.
- Seda seadet ei tohi kasutada füüsilise, meele- või vaimse häirega isikud ega ka ebapiisavate kogemuste või teadmistega isikud (kaasa arvatud lapsed), välja arvatud juhul, kui nende ohutuse eest vastutav isik neid seadme kasutamise juures valvab või on neid selleks juhendanud.
- Lapsi tuleks jälgida, et nad ei mängiks seadmega.
- Ärge lõigake adapterit ära, et asendada seda mõne teise pistikuga, kuna see põhjustab ohtliku olukorra.
- Kasutage seadet ainult koos kaasoleva adapteriga.

Ettevaatust

- See seade on mõeldud naise kehale piirkonnast allpool olevate karvade eemaldamiseks.

- Kahjustuste ja vigastuste vältimiseks hoidke **töötavaid** seadmeid (otsakuga või ilma) eemal rõivastest, niitidest-lõngadest, juhtmetest, harjadest jne.
- Kui nahk on ärritatud, kui nahal on veenikomud, lööbed, laigud, sünnimärgid (karvadega) või haavad, siis ärge kasutage seadmeid eelnevalt arstiga nõu pidamata.
- Vähenenud immuunsusega isikud või suhkurtõbe, hemofiilia või immuunpuudulikkust põdevad isikud peaksid samuti kõigepealt arstiga nõu pidama.
- Pärast esimesi epilatoori kasutuskordi võib nahk muutuda kergelt punaseks ja ärritunuks. See nähtus on täiesti loomulik ja kaob varsti. Epilatoorit sagedamini kasutades harjub nahk epileerimisega, nahaärritus väheneb ja karvad, mis uuesti kasvavad, on õrnemad ja pehmemad. Kui nahaärritus ei ole kolme päeva jooksul kadunud, soovitage konsulteerida arstiga.
- Ärge kasutage epileerimispead või otsakuid kui need on kahjustatud või katki, sest need võivad vigastusi põhjustada.
- Kasutage ja hoidke seadet temperatuurivahemikus 10 °C kuni 30 °C.
- Müra tase: Lc = 76 dB (A)

Vastavus standarditele

See Philipsi seade vastab kõikidele elektromagnetilisi välju (EMF) käsitlevatele standarditele.

Keskcond

- Seadme kasutusaja lõppedes ärge visake seda minema tavalise olmeprügi hulgas, vaid viige see ringlussevõtuks ametlikku kogumispunkti. Nii toimides aitate hoida loodust. (Jn 5)

Garantii ja hooldus

Kui vajate hooldust, teavet või teil on probleem, külastage Philipsi veebilehte www.philips.com/support või pöörduge oma riigi Philipsi klienditeeninduskeskusesse. Telefoninumbri leiате ülemaailmselt garantiilehelt. Kui teie riigis ei ole klienditeeninduskeskust, pöörduge Philipsi kohaliku müügiesindaja poole.

HRVATSKI

Uvod

Čestitamo na kupnji i dobro došli u Philips! Kako biste u potpunosti iskoristili podršku koju nudi tvrtka Philips, registrirajte svoj proizvod na: www.philips.com/welcome.

Opći opis (Sl. 1)

- 1 Opti-start kapica za masažu (samo HP6422)
 - 2 Češalj za podrezivanje (samo HP6423/00)
 - 3 Glava za brijanje (samo HP6423/HP6428)
 - 4 Kapica za osjetljiva područja (samo HP6421)
 - 5 Epilacijski diskovi
 - 6 Epilacijska glava
 - 7 Klizni gumb za uključivanje/isključivanje
 - O = isključeno
 - I = normalna brzina*
 - II = velika brzina
 - 8 Utičnica za mali utikač
 - 9 Mali utikač
 - 10 Adapter
 - 11 Četkica za čišćenje
 - 12 Torbica (samo HP6423/00 HP6422)
- * HP6419 ima samo brzinu I

Važno

Prije korištenja aparata pažljivo pročitajte ovaj korisnički priručnik i spremite ga za buduće potrebe.

Opasnost

- Pazite da aparat i adapter uvijek budu suhi.
- Aparat nemojte koristiti u blizini ili iznad umivaonika ili kade napunjene vodom (Sl. 2).
- Aparat nemojte koristiti u kadi ili pod tušem (Sl. 3).
- Ako aparat koristite u kupaonici, nemojte koristiti produžni kabel. (Sl. 4)

Upozorenje

- Ako je adapter oštećen, uvijek ga zamijenite originalnim kako biste izbjegli potencijalno opasne situacije.
- Ovaj aparat nije namijenjen osobama (uključujući djecu) sa smanjenim fizičkim ili mentalnim sposobnostima niti osobama koje nemaju dovoljno iskustva i znanja, osim ako im je osoba odgovorna za njihovu sigurnost dala dopuštenje ili ih uputila u korištenje aparata.
- Malu djecu potrebno je nadzirati kako se ne bi igrala s aparatom.
- Nikada ne zamjenjujte adapter nekim drugim jer je to opasno.

- Aparat koristite samo s isporučanim adapterom.

Op rez

- Ovaj aparat namijenjen je isključivo uklanjanju dlačica s područja ženskog tijela ispod vrata.
- Kako biste izbjegli oštećenja i ozljede, **uključeni** aparat (s nastavcima ili bez njih) držite dalje od odjeće, niti, traka, četki itd.
- Aparat nemojte koristiti na nadraženoj koži ili koži s proširenim venama, osipom, madežima (s dlačicama) ili ranama bez prethodne konzultacije s liječnikom.
- Osobe smanjenog imuniteta ili osobe koje boluju od dijabetesa, hemofilije ili imunodeficijencije također se prije uporabe trebaju obratiti liječniku.
- Nakon prvih nekoliko uporaba epilatora može se pojaviti slabije crvenilo i nadraženosť kože. Ta pojava je sasvim normalna i brzo nestaje. Češćom uporabom aparata koža se navikava na epilaciju, nadraženosť se smanjuje, a izrasle dlačice postaju tanje i mekše. Ako nadraženosť ne nestane unutar tri dana, savjetujemo da se obratite liječniku.
- Ne koristite glavu za epilaciju ili dodatke ako su oštećeni ili polomljeni jer to može uzrokovati ozljedu.
- Aparat koristite i odlažite pri temperaturama između 10°C i 30°C.
- Razina buke: Lc = 76 dB (A).

Sukladnost sa standardima

Ovaj aparat tvrtke Philips sukladan je svim standardima koji se tiču elektromagnetskih polja (EMF).

Zaštita okoliša

- Aparat koji se više ne može koristiti nemojte odlagati s uobičajenim otpadom iz kućanstva, nego ga odnesite u predviđeno odlagalište na recikliranje. Time ćete pridonijeti očuvanju okoliša. (Sl. 5)

Jamstvo i servis

Ako vam je potreban servis ili informacija, odnosno ako imate neki problem, posjetite web-stranicu tvrtke Philips, www.philips.com/support, ili se obratite centru za potrošače tvrtke Philips u svojoj državi. Broj telefona nalazi se u priloženom međunarodnom jamstvu. Ako u vašoj državi ne postoji centar za potrošače, obratite se lokalnom prodavaču proizvoda tvrtke Philips.

MAGYAR

Bevezetés

Köszönjük, hogy Philips terméket vásárolt! A Philips által biztosított teljeskörű támogatáshoz regisztrálja termékét a www.philips.com/welcome oldalon.

Általános leírás (ábra 1)

- 1 Opti-start masszírozó sapka (csak a HP6422 típusnál)
 - 2 Formázófésű (csak a HP6423/00 típusnál)
 - 3 Borotvafej (csak a HP6423/HP6428 típusnál)
 - 4 Precíziós sapka (csak a HP6421 típusnál)
 - 5 Epilátóárcsák
 - 6 Epilátófej
 - 7 Be-/kikapcsológomb
 - O = kikapcsolva
 - I = normál sebesség*
 - II = nagy fordulatszám
 - 8 Aljzat kis méretű dugaszhoz
 - 9 Kisméretű csatlakozódugasz
 - 10 Adapter
 - 11 Tisztítókefe
 - 12 Hordtáska (csak a HP6423/00, HP6422 típusoknál)
- * A HP6419 típusnál csak az I sebesség áll rendelkezésre

Fontos!

A készülék első használata előtt figyelmesen olvassa el a használati útmutatót, és őrizze meg későbbi használatra.

Vigyázat!

- Tartsa a készüléket és a hálózati adaptert szárazon.
- Ne használja a készüléket mosdó vagy vízzel teli kád közelében (ábra 2).
- Ne használja a készüléket kádban vagy zuhany alatt (ábra 3).
- Ha a fürdőszobában használja a készüléket, ne használjon hosszabbtókábelt. (ábra 4)

Figyelmeztetés

- Ha az adapter meghibásodott, a kockázatok elkerülése érdekében mindig eredeti típusúra cseréltesse ki.
- A készülék használatát nem javasoljuk csökkent fizikai, érzékelési, szellemi képességekkel rendelkező, tapasztalatlan vagy kellő ismerettel nem rendelkező személyeknek (beleértve a gyermekeket is), csak a biztonságukért felelős személy felvilágosítása után, felügyelet mellett.

- Vigyázzon, hogy gyermekek ne játszanak a készülékkel.
- Ne vágja le az adaptert a vezetékéről, és ne kössön rá másik csatlakozót, mert az veszélyes lehet.
- A készülékhez kizárólag a hozzá kapott adapterrel használja.

Figyelmeztetés!

- A készülék csak a következő, nyak alatti területeken használható a nem kívánt női testszőrzet eltávolítására.
- A sérülés és anyagi kár megelőzése érdekében a működő (tartozékkal ellátott vagy anélküli) készüléket tartsa távol ruházatától, fonalaktól, vezetéktől, kékféktől stb.
- Gyulladt vagy visszeres bőrön, kiütéses, pattanásos, szemölcsös (szőrszálakkal) vagy sérült bőrön csak akkor használja a készüléket, ha előzőleg kikérte orvosa véleményét.
- Csökkent immunválasszal rendelkező, vagy cukorbetegségben, vérzékenységben vagy immunelégtelenségben szenvedő személyek szintén kérjék ki orvosuk véleményét.
- Az epilátor használata során az első néhány alkalommal kissé pirossá, gyulladtá válhat a bőre. Ez teljesen természetes, és hamar elmúlik. Néhány epilálás után bőre hozzászokik a szőrtelenítéshez, az ingerlő hatás mérséklődik, a kinövő szőrszálak pedig vékonyabbak és puhábbak lesznek. Ha a bőrgyulladás nem szűnik meg három napon belül, javasolt orvoshoz fordulni.
- Ne használja az epilálófejet vagy a készülék tartozékait, ha azok megsérültek, vagy eltörttek, mert használatuk sérüléshez vezethet.
- A készüléket 10 °C és 30 °C közötti hőmérsékleten tárolja és használja.
- Zajszint: Lc = 76 dB(A).

Szabványoknak való megfelelés

Jelen Philips készülék megfelel az elektromágneses mezőkre (EMF) vonatkozó szabványoknak.

Környezetvédelem

- A feleslegessé vált készüléket szelektív hulladékként kell kezelni. Kérjük, hivatalos újrahasznosító gyűjtőhelyen adja le, így hozzájárul a környezet védelméhez. (ábra 5)

Jótállás és szerviz

Ha javításra vagy információra van szüksége, vagy ha valamilyen probléma merült fel, látogasson el a Philips weboldalára (www.philips.com/support), vagy forduljon az adott ország Philips vevőszolgálatához. A telefonszámot megtalálja a világszerte érvényes garancialevélen. Ha országában nem működik ilyen vevőszolgálat, forduljon a Philips helyi szaküzletéhez.

ҚАЗАҚША

Кіріспе

Өнімді сатып алуыңызбен құттықтаймыз және Philips компаниясына қош келдіңіз! Philips компаниясы ұсынатын қолдауды толығымен пайдалану үшін, өнімді www.philips.com/welcome веб-торабында тіркеніз.

Жалпы сипаттама (Сурет 1)

- 1 Массаж жасайтын Opti-start саптамасы (тек HP6422 үлгісінде)
 - 2 Триммер тарағы (тек HP6423/00 үлгісінде)
 - 3 Қыратын бас (тек HP6423/HP6428 үлгісінде)
 - 4 Сезімтал аймақ саптамасы (тек HP6421 үлгісінде)
 - 5 Эпиляция жасайтын дискілер
 - 6 Эпилятор басы
 - 7 Қосу/өшіру сырғытпасы
 - O = өшірулі
 - I = қалыпты жылдамдық*
 - II = жоғары жылдамдық
 - 8 Кішкене штепсельге арналған розетка
 - 9 Кішкене шанышқы
 - 10 Адаптер
 - 11 Щетка
 - 12 Дорба (тек HP6423/00, HP6422 үлгілерінде)
- * HP6419 үлгісінде тек I жылдамдығы бар

Маңызды

Құралды қолданбас бұрын, осы пайдаланушы нұсқаулығын мұқият оқып шығып, болашақта анықтамалық құрал ретінде пайдалану үшін сақтап қойыңыз.

Қауіпті жағдайлар

- Құралды және адаптерді құрғақ күйде сақтаңыз.
- Бұл құралды шұңғылшаның немесе сумен толтырылған ваннаның үстінен қолдануға болмайды (Сурет 2).
- Құралды ваннаға немесе душқа түсіп жатқанда қолданбаңыз (Сурет 3).
- Құралды ваннада ұзартқыш сыммен пайдаланбаңыз. (Сурет 4)

Абайлаңыз

- Адаптер зақымданған болса, қауіпті жағдай туғызбас үшін, оны тек түпнұсқасымен ауыстыру керек.
- Қауіпсіздігіне жауапты адамның қадағалауынсыз немесе құрылғыны пайдалану нұсқауларыңыз, физикалық және ойлау қабілеті шектеулі, сезімталдығы төмен, сондай-ақ білімі мен тәжірибесі аз адамдар (соның ішінде балалар) бұл құрылғыны қолданбауы керек.
- Балалардың құралмен ойнамауын қадағалаған жөн.
- Басқа штепсельдік ұшпен ауыстыру үшін адаптерді кеспеніз, бұл қауіпті жағдай тудыруы мүмкін.
- Осы құралға қосымша берілген адаптермен ғана қолданыңыз.

Ескерту

- Бұл құрылғы әйелдердің денесіндегі мойыннан төмен орналасқан қажетсіз түктерді тазартуға арналған.
- Зақым мен жарақат алу жағдайларын болдырмау үшін, **қосылып тұрған** құрылғыны (қосалқы құралы орнатылған немесе орнатылмаған) киімдерден, жіптерден, сымдардан, щеткалардан және т.б. заттардан аулақ ұстаңыз.
- Алдын ала дәрігермен кеңеспестен, құрылғыны тітіркенген, қан тамырлары ісінген, бөртпелері, дақтары, меңдері (түгі бар) немесе жарақаттары бар теріге пайдалануға болмайды.
- Имунитеті төмен, қант диабетімен, гемофилия немесе имунитет жетіспеушілігі синдромымен ауыратын адамдар да алдымен дәрігермен кеңескені жөн.
- Сіз эпиляторды алғашқы рет қолданған кезде тері кішкене қызаруы немесе тітіркенуі мүмкін. Бұл қалыпты көрініс және ол тез арада жоқ болады. Құралды көбірек қолданған сайын теріңіз эпиляцияға үйрене бастайды, тері тітіркенуі азайып, қайта өскен түктер жұқа және жұмсақ бола бастайды. Егер үш күн ішінде терінің тітіркенуі басылмаса, дәрігерге көрінгеніңіз жөн.
- Зиян келтіретін болғандықтан, зақымданған немесе сынған эпиляция жасайтын бас пен қосымша бөлшектерді пайдаланбаңыз.
- Құралды тек 10°C және 30°C арасындағы температурада қолдануға және сақтауға болады.
- Шу деңгейі: Lc= 76 dB(A).

Стандарттарға сәйкестігі

Осы Philips құрылғысы электромагниттік өрістерге (EMF) қатысты барлық талаптарға сәйкес келеді.

Қоршаған орта

- Жарамдылық мерзімі аяқталғанда, құрылғыны тұрмыстық қоқыспен бірге тастамаңыз. Қайта өңдейтін арнайы жинау орнына тапсырыңыз. Бұл әрекет қоршаған ортаны сақтауға септігін тигізеді. (Сурет 5)

Кепілдік және қызмет көрсету

Қызмет көрсету жұмыстары немесе ақпарат қажет болса немесе проблема туындаса, Philips компаниясының www.philips.com/support веб-торабына кіріңіз немесе еліңіздегі Philips тұтынушыларды қолдау орталығына хабарласыңыз. Телефон нөмірін дүниежүзілік кепілдік кітапшасынан табуға болады. Еліңізде тұтынушыларды қолдау орталығы болмаған жағдайда, жергілікті Philips дилеріне хабарласыңыз.

Эпилятор

Өндіруші: "Филипс Консьюмер Лайфстайл Б.В.", Туссендиепен 4, 9206 АД, Драхтен, Нидерланды
Ресей және Кедендік Одақ территориясына импорттаушы: "Филипс" ЖШҚ, Ресей Федерациясы, 123022 Мәскеу қаласы, Сергей Макеев көшесі, 13-үй, тел. +7 495 961-1111
HP6428, HP6423, HP6422, HP6421, HP6420, HP6419: 100-240V, 50-60Hz
Тұрмыстық қажеттіліктерге арналған

Кепілдік бойынша қызмет көрсету жөніндегі сұрақтарға жауап алу үшін тауарды сатып алған жерге хабарласыңыз. Өнімнің жарамдылық мерзімі сатып алған күннен бастап 2 жыл. Барлық қосымша ақпаратты 8 75 11 65 01 23 телефонына қоңырау шалу арқылы Ақпарат орталығынан алуға болады (стационарлық телефон арқылы Қазақстан Республикасы аумағына қоңырау шалу тегін). По вопросам гарантийного обслуживания обратитесь по месту приобретения товара. Срок службы изделия 1 год с даты продажи. Всю дополнительную информацию можно получить в Информационном центре по телефону 8 75 11 65 01 23 (бесплатный звонок на территории РК со стационарных телефонов)

Išvadas

Sveikiname įsigijus pirkinį ir sveiki atvykę į „Philips“! Kad galėtumėte naudotis visu „Philips“ palaikymu, savo gaminį registruokite adresu www.philips.com/welcome.

Bendrasis aprašymas (Pav. 1)

- 1 Optimalios pradžios galvutė su masažavimo funkcija (tik HP6422)
 - 2 Kirpimo šukos (tik HP6423/00)
 - 3 Skutimo galvutė (tik HP6423/HP6428)
 - 4 Jautrių vietų gaubtelis (tik HP6421)
 - 5 Epiliavimo diskai
 - 6 Epiliavimo galvutė
 - 7 Įjungimo / išjungimo slankiklis
 - ○ = išjungta
 - I = įprastas greitis*
 - II = didelis greitis
 - 8 Lizdas mažam kištukui
 - 9 Mažas kištukas
 - 10 Adapteris
 - 11 Valymo šepetėlis
 - 12 Krepšelis (tik HP6423/00, HP6422)
- * HP6419 yra tik I greitis

Svarbu

Prieš pradėdami naudoti prietaisą atidžiai perskaitykite šį vartotojo vadovą ir saugokite jį, nes jo gali prireikti ateityje.

Pavojus

- Prietaisą ir adapterį laikykite sausoje vietoje.
- Nenaudokite prietaiso netoli ir virš praustuvės ar vonios, pripildytos vandens (Pav. 2).
- Nenaudokite prietaiso vonioje ar duše (Pav. 3).
- Jei prietaisą naudojate vonioje, nenaudokite ilgintuvo. (Pav. 4)

Išpėjimas

- Jei adapteris pažeistas, kad išvengtumėte pavojaus, visada pakeiskite jį originalaus tipo adapteriu.
- Šis prietaisas neskirtas naudoti asmenims (įskaitant vaikus) su ribotomis fizinėmis, sensorinėmis ar psichinėmis galimybėmis arba asmenims, neturintiems pakankamai patirties ir žinių, nebent juos prižiūri arba naudotis prietaisu apmoko už jų saugą atsakingas asmuo.
- Prižiūrėkite vaikus, kad jie nežaistų su prietaisu.
- Norėdami išvengti pavojingų situacijų, nenupjaukite adapterio, norėdami jį pakeisti kitu kištuku.
- Prietaisą naudokite tik su rinkinyje esančiu adapteriu.

Dėmesio

- Šis prietaisas skirtas tik moterų plaukams šalinti nuo viso kūno, išskyrus veido ir galvos sritis.
- Jei norite išvengti pažeidimų ir sužalojimų, **veikiančio** prietaiso (su priedais ar be jų) nelaikykite prie rūbų, siūlų, laidų, šepetčių ir t. t.
- Nenaudokite prietaiso suerzintai odai ar odai su išsiplėtusiomis venomis, kuri yra išberta, dėmėta, su apgamais (ant kurių auga plaukai) ar žaizdota, prieš tai nepasitarę su gydytoju.
- Žmonės, kurių imunitetas yra nusilpęs, ar sergantys cukriniu diabetu, hemofilija ar imuniteto deficitu taip pat turėtų pasitarti su gydytoju.
- Po pirmųjų epiliavimo kartų jūsų oda gali parausti ir truputį sudirgti. Tai normalu ir greitai išnyks. Ilgiau naudojantis prietaisu, jūsų oda pripras prie epiliavimo, jos sudirginimas mažės, o išaugantys plaukeliai taps vis plonesni ir švelnesni. Odos sudirginimui neišnykus per tris dienas, patartina pasikonsultuoti su gydytoju.
- Nenaudokite epiliavimo galvutės ar priedų, jei jie pažeisti ar sulūžę, nes galite susižeisti.
- Prietaisą naudokite ir laikykite 10–30 °C temperatūroje.
- Triukšmo lygis: Lc = 76 dB(A).

Atitiktis standartams

Šis „Philips“ prietaisas atitinka visus elektromagnetinių laukų (EMF) standartus.

Aplinka

- Susidėvėjusio prietaiso neišmeskite su įprastomis buitinėmis atliekomis, o nuneškite jį į oficialų surinkimo punktą perdirbti. Taip prisidėsite prie aplinkosaugos. (Pav. 5)

Garantija ir techninė priežiūra

Prireikus techninės priežiūros paslaugų, informacijos ar jei iškilo problema, apsilankykite „Philips“ svetainėje adresu www.philips.com/support arba susisiekite su jūsų šalyje esančiu „Philips“ klientų aptarnavimo centru. Jo telefono numerį rasite visame pasaulyje galiojančios garantijos lankstinuke. Jei klientų aptarnavimo centro jūsų šalyje nėra, apsilankykite pas savo „Philips“ atstovą.

Išvads

Apsveicam ar pirkumu un laipni lūdzam Philips! Lai pilnībā izmantotu Philips piedāvātā atbalsta iespējas, reģistrējiet izstrādājumu vietnē www.philips.com/welcome.

Vispārīgs apraksts (Zīm. 1)

- 1 Opti-start uzgalis ar masāžu (tikai modelim HP6422)
 - 2 Griešanas ķemme (tikai modelim HP6423/00)
 - 3 Skūšanas galviņa (tikai modelim HP6423/HP6428)
 - 4 Jūtīgu zonu uzgalis (tikai modelim HP6421)
 - 5 Epilācijas diski
 - 6 Epilācijas galviņa
 - 7 Ieslēgšanas/izslēgšanas slīdslēdzis
 - ○ = izslēgts
 - I = standarta ātrums*
 - II = liels ātrums
 - 8 Mazās kontaktdakšas kontaktlīgzda
 - 9 Mazā kontaktdakša
 - 10 Adapteris
 - 11 Tīrīšanas suka
 - 12 Somiņa (tikai modeļiem HP6423/00, HP6422)
- * HP6419 ir tikai I. ātrums

Svarīgi!

Pirms ierīces lietošanas uzmanīgi izlasiet šo lietošanas pamācību un saglabājiet to, lai vajadzības gadījumā varētu ieskatīties tajā arī turpmāk.

Briesmas

- Raugieties, lai ierīce un adapters būtu sausi.
- Neizmantojiet ierīci pie izlietnes vai virs tās, kā arī virs vannas, kas ir piepildīta ar ūdeni, vai pie tās (Zīm. 2).
- Nelietojiet ierīci vannā vai dušā (Zīm. 3).
- Ja izmantojat ierīci vannas istabā, neizmantojiet pagarinātāju. (Zīm. 4)

Brīdinājums!

- Ja adapteris ir bojāts, lai izvairītos no negadījumiem, nomainiet to ar oriģinālu adapteri.
- Šo ierīci nedrīkst izmantot personas (tai skaitā bērni) ar fiziskiem, maņu vai garīgiem traucējumiem vai ar nepietiekamu pieredzi un zināšanām, kamēr par viņu drošību atbildīgā persona nav viņus īpaši apmācījusi šo ierīci izmantot.
- Jānodrošina, lai ar ierīci nevarētu rotaļāties mazi bērni.
- Nenogrieziet adapteri, lai aizstātu to ar citu spraudni, jo tā tiek radītas bīstamas situācijas.
- Lietojiet ierīci tikai kopā ar komplektā iekļauto adapteru.

Ievērbai

- Šī ierīce ir paredzēta sievietēm nevēlama ķermeņa apmatojuma likvidēšanai tikai zonās zem kakla līnijas.
- Lai izvairītos no bojājumiem un traumām, netuviniet **ieslēgtu** ierīci (ar uzgali vai bez tā) apģērbam, diegiem, vadiem, sukām u.tml.
- Pirms izmantot ierīci uz sakairinātas ādas vai ādas ar varikozām vēnām, izsitumiem, pūtītēm, dzimumzīmēm (ar matiņiem) vai rētām, vispirms konsultējieties ar ārstu.
- Pirms ierīces lietošanas, personām ar pazeminātu imunitāti, cukura diabētu, hemofiliju vai imūndeficītu, jākonsultējas ar ārstu.
- Pirmajās epilatora lietošanas reizēs, āda var kļūt nedaudz sarkana un sakairināta. Šis parādība ir pilnībā normāla un tā ātri pazudīs. Lietojot ierīci arvien biežāk, āda pieradīs pie epilēšanas, ādas kairinājums samazināsies un matiņi kļūs tievāki un mīkstāki. Ja kairinājums neizzūd trīs dienu laikā, iesakām konsultēties ar ārstu.
- Nelietojiet epilācijas galviņu vai uzgalus, ja tie ir bojāti vai salūzuši, jo tas var radīt traumas.
- Lietojiet un glabājiet ierīci no 10 °C līdz 30 °C temperatūrā.
- Trokšņa līmenis: Lc = 76 dB (A)

Atbilstība standartiem

Šī Philips ierīce atbilst visiem standartiem saistībā ar elektromagnētiskajiem laukiem (EMF).

Vide

- Pēc ierīces darbību beigām neizmetiet to kopā ar sadzīves atkritumiem, bet nododiet oficiālā savākšanas punktā pārstrādei. Tādā veidā palīdzēsiet saudzēt vidi. (Zīm. 5)

Garantija un apkope

Ja jums nepieciešama informācija vai palīdzība, lūdzu, apmeklējiet Philips tīmekļa vietni www.philips.com/support vai sazinieties ar Philips klientu apkalpošanas centru savā valstī (tā tālruna numurs atrodams pasaules garantijas brošūrā). Ja jūsu valstī nav klientu apkalpošanas centra, vērsieties pie vietējā Philips preču izplatītāja.

POLSKI

Wprowadzenie

Gratulujemy zakupu i witamy wśród użytkowników produktów Philips! Aby w pełni skorzystać z oferowanej przez firmę Philips pomocy, zarejestruj swój produkt na stronie www.philips.com/welcome.

Opis ogólny (rys. 1)

- 1 Nasadka Opti-start z systemem masującym (tylko model HP6422)
 - 2 Nasadka do przycinania (tylko model HP6423/00)
 - 3 Głowica goląca (tylko model HP6423/HP6428)
 - 4 Nasadka do delikatnych miejsc (tylko model HP6421)
 - 5 Dyski depilujące
 - 6 Głowica depilująca
 - 7 Wyłącznik
 - O = wyłączenie
 - I = standardowa prędkość*
 - II = duża prędkość
 - 8 Gniazdo do podłączenia małej wtyczki
 - 9 Mała wtyczka
 - 10 Zasilacz
 - 11 Szczoteczka do czyszczenia
 - 12 Etui (tylko modele HP6423/00 i HP6422)
- * Model HP6419 ma tylko funkcję prędkości I

Ważne

Przed rozpoczęciem korzystania z urządzenia zapoznaj się dokładnie z jego instrukcją obsługi. Instrukcję warto też zachować na przyszłość.

Niebezpieczeństwo

- Urządzenie i zasilacz przechowuj w suchym miejscu.
- Nie używaj urządzenia w pobliżu umywalki lub wanny wypełnionej wodą ani nad nimi (rys. 2).
- Nie używaj tego urządzenia podczas kąpieli ani pod prysznicem (rys. 3).
- Korzystając z depilatora w łazience, nie używaj przedłużacza. (rys. 4)

Ostrzeżenie

- Ze względów bezpieczeństwa w przypadku uszkodzenia zasilacza wymień go na oryginalny zasilacz tego samego typu.
- Urządzenie nie jest przeznaczone do użytku przez osoby (w tym dzieci) o ograniczonych zdolnościach fizycznych, sensorycznych lub umysłowych, a także nieposiadające wiedzy lub doświadczenia w użytkowaniu tego typu urządzeń, chyba że będą one nadzorowane lub zostaną poinstruowane na temat korzystania z tego urządzenia przez opiekuna.
- Nie pozwalaj dzieciom bawić się urządzeniem.
- Ze względów bezpieczeństwa nie odcinaj zasilacza w celu wymiany wtyczki na inną.
- Korzystaj z urządzenia wyłącznie z dołączonym zasilaczem.

Uwaga

- To urządzenie jest przeznaczone tylko do usuwania włosów z kobiecego ciała z obszarów znajdujących się poniżej szyi.
- Aby uniknąć uszkodzeń lub skaleczeń, **włączone** urządzenie (z nasadką lub bez) trzymaj z dala od ubrań, nici, przewodów, szczotek itp.
- Nie używaj urządzenia bez uprzedniej konsultacji z lekarzem, jeśli Twoja skóra jest podrażniona lub jeśli masz żyłki, wysypkę, wypryski, pieprzyki (z włoskami) lub skaleczenia.
- Jeśli masz obniżoną odporność bądź cierpisz na cukrzycę, hemofilię lub niedobór odpornościowy, przed rozpoczęciem depilacji także skonsultuj się z lekarzem.
- Podczas kilku pierwszych zastosowań depilatora skóra może być nieco zaczerwieniona i podrażniona. Zjawisko to jest całkowicie normalne i szybko ustępuje. Przy częstym korzystaniu z urządzenia skóra przyzwyczaja się do depilacji, podrażnienie zmniejsza się, a odrastające włoski są cieńsze i bardziej miękkie. Jeśli podrażnienie nie ustąpi w ciągu trzech dni, skonsultuj się z lekarzem.

- Nie korzystaj z głowicy depilującej ani nasadek, gdy są uszkodzone lub pęknięte, ponieważ może to spowodować obrażenia ciała.
- Używaj urządzenia i przechowuj je w temperaturze od 10°C do 30°C.
- Poziomy hałas: Lc = 76 dB (A).

Zgodność z normami

Niniejsze urządzenie Philips spełnia wszystkie normy dotyczące pól elektromagnetycznych.

Ochrona środowiska

- Zużytego urządzenia nie należy wyrzucać wraz z normalnymi odpadami gospodarstwa domowego — należy oddać je do punktu zbiórki surowców wtórnych w celu utylizacji. Stosowanie się do tego zalecenia pomaga w ochronie środowiska. (rys. 5)

Gwarancja i serwis

W razie konieczności naprawy oraz w przypadku jakichkolwiek pytań lub problemów należy odwiedzić naszą stronę internetową www.philips.com/support lub skontaktować się z lokalnym Centrum Obsługi Klienta firmy Philips. Numer telefonu znajduje się na ulotce gwarancyjnej. Jeśli w danym kraju nie ma takiego centrum, należy zwrócić się o pomoc do lokalnego sprzedawcy produktów firmy Philips.

ROMÂNĂ

Introducere

Felicitări pentru achiziție și bun venit la Philips! Pentru a beneficia pe deplin de asistența oferită de Philips, înregistrați-vă produsul la www.philips.com/welcome.

Descriere generală (fig. 1)

- 1 Capac Opti-start cu masaj (numai pentru HP6422)
 - 2 Pieptene pentru tuns (numai pentru HP6423/00)
 - 3 Cap de radere (numai pentru HP6423/HP6428)
 - 4 Capac pentru zone sensibile (numai pentru HP6421)
 - 5 Discuri epilatoare
 - 6 Cap de epilare
 - 7 Comutator de pornire/oprire
 - O = oprit
 - I = viteză normală*
 - II = viteză mare
 - 8 Mufă pentru conector mic
 - 9 Conector mic
 - 10 Adaptor
 - 11 Perie de curățat
 - 12 Husă (numai pentru HP6423/00, HP6422)
- * HP6419 are numai viteza I

Important

Citiți cu atenție acest manual de utilizare înainte de utilizarea aparatului și păstrați-l pentru consultare ulterioară.

Pericol

- Aparatul și adaptorul nu trebuie să intre în contact cu apa.
- Nu utilizați aparatul lângă o chiuvetă sau o cadă plină cu apă (fig. 2).
- Nu utilizați aparatul în cadă sau în duș (fig. 3).
- Dacă utilizați aparatul în baie, nu utilizați un prelungitor. (fig. 4)

Avertisment

- Dacă adaptorul este deteriorat, înlocuiți-l întotdeauna cu unul original pentru a evita orice accident.
- Acest aparat nu trebuie utilizat de către persoane (inclusiv copii) care au capacități fizice, mentale sau senzoriale reduse sau sunt lipsite de experiență și cunoștințe, cu excepția cazului în care sunt supravegheați sau instruiți cu privire la utilizarea aparatului de către o persoană responsabilă pentru siguranța lor.
- Copiii trebuie supravegheați pentru a nu se juca cu aparatul.
- Nu încercați să înlocuiți ștecherul adaptorului, întrucât acest lucru conduce la situații periculoase.
- Folosiți aparatul doar cu adaptorul furnizat.

Precauție

- Acest aparat este destinat exclusiv îndepărtării părului de pe corp la femei în zonele aflate mai jos de gât.
- Pentru a preveni deteriorarea și rănirea, țineți aparatul **în funcțiune** (cu sau fără accesorii) la distanță de haine, fire, cabluri, perii etc.

- Nu utilizați aparatul pe piele iritată, vene inflamate, erupții, pete, alunițe (cu păr) sau răni, fără a consulta în prealabil medicul.
- De asemenea, persoanele cu imunitate redusă, diabetice, hemofilice sau imunodeficitare trebuie să consulte în prealabil medicul.
- Pielea se poate înroși și se poate irita după primele epilări. Acest lucru este absolut normal și dispare în scurt timp. Pe măsură ce veți folosi aparatul, pielea se va obișnui cu epilarea, iritațiile se vor reduce, iar părul care va crește din nou va fi mai subțire și mai fin. Dacă iritația nu dispare după trei zile, vă sfătuim să consultați un medic.
- Nu utilizați capul de epilare sau accesoriile dacă sunt deteriorate sau rupte, deoarece vă puteți răni.
- Utilizați și păstrați aparatul la o temperatură cuprinsă între 10 °C și 30 °C.
- Nivel de zgomot: Lc = 76 dB (A).

Conformitatea cu standardele

Acest aparat Philips respectă toate standardele referitoare la câmpuri electromagnetice (EMF).

Protecția mediului

- Nu aruncați aparatul împreună cu gunoiul menajer la sfârșitul duratei de funcționare, ci predați-l la un punct de colectare autorizat pentru reciclare. În acest fel, veți ajuta la protejerea mediului înconjurător: (fig. 5)

Garanție și service

Dacă aveți nevoie de service sau de informații sau întâmpinați probleme, vizitați site-ul web Philips la adresa www.philips.com/support sau contactați centrul Philips de asistență pentru clienți din țara dvs. Găsiți numărul de telefon în garanția internațională. Dacă în țara dvs. nu există un astfel de centru, deplasați-vă la furnizorul dvs. Philips local.

РУССКИЙ

Введение

Поздравляем с покупкой продукции Philips! Для получения полной поддержки, оказываемой компанией Philips, зарегистрируйте прибор на веб-сайте www.philips.com/welcome.

Общее описание (Рис. 1)

- 1 Массажная насадка Opti-start (только для HP6422)
- 2 Насадка-триммер (только для HP6423/00)
- 3 Бритвенная головка (только для HP6423/HP6428)
- 4 Насадка для чувствительных участков тела (только для HP6421)
- 5 Эпиляционные диски
- 6 Эпиляционная головка
- 7 Переключатель вкл./выкл.
- O = выключено
- I = нормальная скорость*
- II = высокая скорость
- 8 Гнездо для маленького штекера
- 9 Маленький штекер
- 10 Адаптер
- 11 Щеточка для очистки
- 12 Чехол (только для HP6423/00, HP6422)

* У модели HP6419 имеется только скорость I

Важная информация

Перед использованием прибора внимательно ознакомьтесь с руководством пользователя и сохраните его для дальнейшего использования в качестве справочного материала.

Опасно!

- Избегайте попадания жидкости на прибор и адаптер.
- Не пользуйтесь прибором рядом с наполненной ванной или раковиной (Рис. 2).
- Не пользуйтесь прибором в ванной или под душем (Рис. 3).
- При использовании прибора в ванной не пользуйтесь удлинителем. (Рис. 4)

Предупреждение

- Если адаптер поврежден, заменяйте его только таким же адаптером, чтобы обеспечить безопасную эксплуатацию прибора.
- Данный прибор не предназначен для использования лицами (включая детей) с ограниченными возможностями сенсорной системы или ограниченными умственными или физическими способностями, а также лицами с недостаточным опытом и знаниями, кроме как под контролем и руководством лиц, ответственных за их безопасность.
- Не позволяйте детям играть с прибором.

- Запрещается заменять оригинальный штекер адаптера: это опасно.
- Пользуйтесь прибором только вместе с входящим в комплект поставки адаптером.

Внимание!

- Данный прибор разработан специально для женщин и предназначен для удаления волос на теле на участках ниже шеи.
- Во избежание повреждений или травм запрещается держать **включенный** прибор (с насадкой или без) рядом с одеждой, нитками, проводами, щетками и т.п.
- Перед использованием эпилятора обязательно проконсультируйтесь с врачом, если кожа раздражена, а также при наличии варикозного расширения вен, сыпи, прыщей, родинок (с волосками) или ранок.
- Лицам с пониженным иммунитетом, при сахарном диабете, гемофилии и иммунодефицитных состояниях пользоваться прибором можно также только после консультации с врачом.
- После первых нескольких процедур эпиляции могут появиться раздражение и покраснение кожи. Это обычное явление, которое вскоре пройдет. При более частом использовании кожа привыкнет к эпиляции, а волосы станут мягче и тоньше. Если в течение трех дней раздражение не исчезнет, следует обратиться к врачу.
- Не пользуйтесь прибором с поврежденными или изношенными эпиляционной головкой или насадкой: это может привести к травме.
- Использовать и хранить прибор следует при температуре 10 °C—30 °C.
- Уровень шума: Lc = 76 дБ(А)

Соответствие стандартам

Данный прибор Philips соответствует стандартам по электромагнитным полям (ЭМП).

Защита окружающей среды

- После окончания срока службы не выбрасывайте прибор вместе с бытовыми отходами. Передайте его в специализированный пункт для дальнейшей утилизации. Этим Вы поможете защитить окружающую среду. (Рис. 5)

Гарантия и обслуживание

При возникновении проблемы или при необходимости получения сервисного обслуживания или информации посетите веб-сайт Philips www.philips.com/support или обратитесь в центр поддержки потребителей Philips в вашей стране (номер телефона центра указан на гарантийном талоне). Если в вашей стране подобный центр отсутствует, обратитесь в местную торговую организацию Philips.

Эпилятор

Изготовитель: "Филипс Консьюмер Лайфстайл Б.В.", Туссендиепен 4, 9206 АД, Драхтен, Нидерланды

Импортер на территорию России и Таможенного Союза: ООО "Филипс", Российская Федерация, 123022 г. Москва, ул. Сергея Макеева, д.13, тел. +7 495 961-1111

HP6428, HP6423, HP6422, HP6421, HP6420, HP6419: 100-240V, 50-60Hz

Для бытовых нужд

По вопросам гарантийного обслуживания обратитесь по месту приобретения товара. Срок службы изделия 2 год с даты продажи. Всю дополнительную информацию Вы можете получить в Информационном центре по телефонам: Россия: +7 495 961-1111 или 8 800 200-0880 (бесплатный звонок на территории РФ, в т.ч. с мобильных телефонов) Беларусь: 8 820 0011 0068 (бесплатный звонок на территории РБ, в т.ч. с мобильных телефонов)

SLOVENSKY

Úvod

Gratulujeme Vám ku kúpe a vitajte medzi zákazníkmi spoločnosti Philips! Ak chcete využiť všetky výhody zákazníckej podpory spoločnosti Philips, zaregistrujte svoj výrobok na adrese www.philips.com/welcome.

Opis zariadenia (Obr. 1)

- 1 Kryt Opti-start s funkciou masírovania (len model HP6422)
- 2 Hrebeň na zastrihávanie (len model HP6423/00)
- 3 Holiaca hlava (len model HP6423/HP6428)

- 4 Kryt na epiláciu citlivých oblastí (len model HP6421)
 - 5 Epilačné disky
 - 6 Epilačná hlava
 - 7 Vypínač
 - O = vypnuté
 - I = normálna rýchlosť*
 - II = vysoká rýchlosť
 - 8 Konektor pre malú koncovku
 - 9 Malá koncovka
 - 10 Adaptér
 - 11 Čistiaca kefka
 - 12 Puzdro (len model HP6423/00, HP6422)
- * Model HP6419 má iba rýchlosť I

Dôležité

Pred použitím zariadenia si pozorne prečítajte tento návod na použitie a uschovajte si ho na použitie v budúcnosti.

Nebezpečenstvo

- Zariadenie a adaptér udržiavajte v suchu.
- Zariadenie nepoužívajte v blízkosti alebo nad umývadlom, alebo vaňou s napustenou vodou (Obr. 2).
- Zariadenie nepoužívajte vo vani ani v sprche (Obr. 3).
- Ak zariadenie používate v kúpeľni, nepoužívajte predlžovací kábel. (Obr. 4)

Varovanie

- Ak je poškodený adaptér, nechajte ho vymeniť za niektorý z originálnych typov, aby ste predišli nebezpečným situáciám.
- Spotrebič nie je určený na používanie osobami (vrátane detí) so zníženými fyzickými, zmyslovými alebo mentálnymi schopnosťami alebo s nedostatkom skúseností a vedomostí, pokiaľ im osoba zodpovedná za ich bezpečnosť neposkytne dohľad alebo ich nepoučila o používaní spotrebiča.
- Deti musia byť pod dozorom, aby sa nehrali so zariadením.
- Adaptér nesmiete oddeliť a vymeniť za iný typ zástrčky, lebo by ste tým mohli spôsobiť nebezpečnú situáciu.
- Zariadenie smiete pripojiť do siete len prostredníctvom dodaného adaptéra.

Výstraha

- Účelom tohto zariadenia je odstraňovať výlučne ženské telesné ochlpenie v oblastiach od krku smerom nadol.
- Aby ste predišli poškodeniu a riziku poranenia, so **zapnutým** zariadením (s nástavcom alebo bez neho) sa nepribližujte k oblečeniu, nitiam, káblom, kefám a pod.
- Zariadenie nepoužívajte na epiláciu podráždenej pokožky ani na pokožku s krčnými žilami, vyrážkami, fľáčikmi, materskými znamienkami (s chĺpkami) alebo ranami, ale najskôr sa poraďte so svojím lekárom.
- Osoby s oslabenou imunitou alebo trpiace na cukrovku, hemofiliu, prípadne imunitnú nedostatočnosť sa tiež musia najskôr poradiť so svojím lekárom.
- Po prvých epiláciách môže Vaša pokožka sčervenať a byť podráždená. Ide o bežný jav, ktorý čoskoro odznie. Keď budete používať epilátor pravidelne, Vaša pokožka si na epiláciu privykne, nepodráždi sa a nové chĺpky narastú tenšie a jemnejšie. Ak podráždenie pokožky neprejde ani po troch dňoch, odporúčame Vám navštíviť lekára.
- Epilačnú hlavu ani nástavce nepoužívajte, ak sú poškodené alebo zlomené, pretože by to mohlo spôsobiť zranenie.
- Zariadenie používajte a skladujte pri teplote od 10 °C do 30 °C.
- Deklarovaná hodnota emisie hluku je 76 dB(A), čo predstavuje hladinu A akustického výkonu vzhľadom na referenčný akustický výkon 1 pW.

Súlady zariadenia s normami

Tento spotrebič od spoločnosti Philips je v súlade so všetkými normami v spojitosti s elektromagnetickými poľami (EMF).

Životné prostredie

- Zariadenie na konci jeho životnosti neodhadzujte spolu s bežným komunálnym odpadom, ale kvôli recyklácii ho odovzdajte na mieste oficiálneho zberu. Pomôžete tak chrániť životné prostredie. (Obr. 5)

Záruka a servis

Ak potrebujete servis, informácie alebo máte problém, navštívte webovú stránku spoločnosti Philips na adrese www.philips.com/support alebo sa obráťte na Stredisko starostlivosti o zákazníkov spoločnosti Philips vo svojej krajine. Telefónne číslo strediska nájdete v priloženom celosvetovo platnom záručnom liste. Ak sa vo Vašej krajine toto stredisko nenachádza, obráťte sa na miestneho predajcu výrobkov značky Philips.

SLOVENŠČINA

Uvod

Čestitamo vam za nakup in dobrodošli pri Philipsu! Če želite popolnoma izkoristiti podporo, ki jo nudi Philips, registrirajte izdelek na www.philips.com/welcome.

Splošni opis (Sl. 1)

- 1 Pokrovček za optimalno depilacijo z masažnim elementom (samo HP6422)
 - 2 Prirezovalni glavnik (samo HP6423/00)
 - 3 Brivna glava (samo HP6423/HP6428)
 - 4 Pokrovček za občutljivejšo predele (samo HP6421)
 - 5 Depilacijski diski
 - 6 Depilacijska glava
 - 7 Drsnostikalo za vklop/izklop
 - O = izklop
 - I = običajna hitrost*
 - II = visoka hitrost
 - 8 Vtičnica za majhen vtič
 - 9 Manjši vtič
 - 10 Adapter
 - 11 Ščetka za čiščenje
 - 12 Torbica (samo HP6423/00, HP6422)
- * HP6419 deluje samo s hitrostjo I

Pomembno

Pred uporabo aparata natančno preberite ta uporabniški priročnik in ga shranite za poznejšo uporabo.

Nevarnost

- Aparata in adapterja ne močite.
- Aparata ne uporabljajte blizu oz. nad umivalnikom ali nad kadjo z vodo (Sl. 2).
- Aparata ne uporabljajte v kadi ali pod prho (Sl. 3).
- V primeru, da aparat uporabljate v kopalnici, ne uporabljajte podaljška. (Sl. 4)

Opozorilo

- Če je adapter poškodovan, ga obvezno zamenjate z originalnim nadomestnim delom, da se izognete nevarnosti.
- Aparat ni namenjen uporabi s strani otrok in oseb z zmanjšanimi telesnimi, čutnimi ali duševnimi sposobnostmi ali oseb s pomanjkljivimi izkušnjami in znanjem, razen če jih pri uporabi nadzoruje ali jim svetuje oseba, ki je odgovorna za njihovo varnost.
- Pazite, da se otroci ne igrajo z aparatom.
- Odstranitev in zamenjava adapterja z drugim nista dovoljeni, saj to lahko povzroči nevarnost.
- Aparat uporabljajte le s priloženim adapterjem.

Previdno

- Ta aparat je namenjen samo odstranjevanju dlak pri ženskah od vratu navzdol.
- Da bi preprečili poškodbe in nesreče, **delujočega** aparata (z nastavki ali brez) ne približujte oblačilom, nitim, kablom, ščetkam itd.
- Aparata ne uporabljajte na vneti koži ali koži s krčnimi žilami, izpuščaji, mozolji, kožnimi znamenji (poraščenimi) ali ranami, ne da bi se prej posvetovali z zdravnikom.
- Tudi ljudje z oslabiljenim imunskim sistemom ali ljudje, ki trpijo za sladkorno boleznijo, hemofilijo ali pridobljeno imunsko pomanjkljivostjo, naj se pred uporabo posvetujejo s svojim zdravnikom.
- Koža bo po prvih nekaj uporabah lahko malce rdeča in vneta. Ta je povsem normalno in bo hitro izginilo. Ko boste aparat pogosteje uporabljali, se bo koža privadila na depilacijo, vnetje kože se bo zmanjšalo in nove dlačice bodo tanjše in mehkejše. Če vnetje ne izgine v treh dneh, se posvetujte z zdravnikom.
- Epilacijske glave ali nastavkov ne uporabljajte, če so poškodovane ali počene, saj se lahko poškodujete.
- Aparat uporabljajte in hranite pri temperaturi med 10 °C in 30 °C.
- Raven hrupa: Lc = 76 dB(A).

Skladnost s standardi

Ta Philipsov aparat ustreza vsem standardom glede elektromagnetnih polj (EMF).

Okolje

- Aparata po preteku življenjske dobe ne odvrzite skupaj z običajnimi gospodinjskimi odpadki, temveč ga odložite na uradnem zbirnem mestu za recikliranje. Tako pripomorete k ohranitvi okolja. (Sl. 5)

Garancija in servis

Za servis, informacije ali v primeru težav obiščite Philipsovo spletno stran na naslovu www.philips.com/support ali pa se obrnite na Philipsov center za pomoč uporabnikom v svoji državi (telefonsko številko najdete na mednarodnem garancijskem listu). Če v vaši državi ni takšnega centra, se obrnite na lokalnega Philipsovega prodajalca.

SRPSKI

Uvod

Čestitamo vam na kupovini i dobro došli u Philips! Da biste imali sve pogodnosti podrške koju pruža Philips, registrujte svoj proizvod na www.philips.com/welcome.

Opšti opis (Sl. 1)

- 1 Opti-start kapica sa masažerom (samo HP6422)
 - 2 Češalj za podrezivanje (samo HP6423/00)
 - 3 Glava za brijanje (samo HP6423/HP6428)
 - 4 Kapica za osetljiva područja (samo HP6421)
 - 5 Diskovi za epilaciju
 - 6 Glava za epilaciju
 - 7 Klizno dugme za uključivanje/isključivanje
 - O = isključeno
 - I = normalna brzina*
 - II = velika brzina
 - 8 Utičnica za mali utikač
 - 9 Mali utikač
 - 10 Adapter
 - 11 Četka za čišćenje
 - 12 Torbica (samo HP6423/00, HP6422)
- * HP6419 ima samo brzinu I

Važno

Pre upotrebe aparata pažljivo pročitajte ovaj korisnički priručnik i sačuvajte ga za buduće potrebe.

Opasnost

- Vodite računa da se aparat i adapter ne pokvase.
- Aparat nemojte da koristite pored ili iznad umivaonika ili kade koja je napunjena vodom (Sl. 2).
- Aparat nemojte da koristite u kadi niti pod tušem (Sl. 3).
- Ako aparat koristite u kupatilu, nemojte da koristite produžni kabl. (Sl. 4)

Upozorenje

- Ako je adapter oštećen, uvek ga zamenite originalnim da bi se izbegla opasnost.
- Ovaj aparat nije namenjen za upotrebu od strane osoba (što podrazumeva i decu) sa smanjenim fizičkim, senzornim ili mentalnim sposobnostima, ili nedostatkom iskustva i znanja, osim pod nadzorom ili na osnovu uputstava za upotrebu aparata datih od strane osobe koja odgovara za njihovu bezbednost.
- Deca moraju da budu pod nadzorom da se ne bi igrala aparatom.
- Ne uklanjajte adapter da biste ga zamenili drugim priključkom, jer se na taj način izlažete opasnosti.
- Aparat koristite isključivo u kombinaciji sa adapterom koji se nalazi u kompletu.

Oprez

- Ovaj aparat je namenjen isključivo za uklanjanje dlaka na ženskom telu, u zonama ispod vrata.
- Da biste sprečili oštećenja i povrede, **uključen** aparat (sa ili bez dodatka) držite dalje od odeće, konca, traka, četaka itd.
- Nemojte da koristite aparat na iritiranoj koži niti na koži sa proširenim venama, osipom, mrljama, mladežima (sa dlačicama) niti ranama bez prethodne konsultacije sa lekarom.
- Osobe sa umanjenom imunološkom reakcijom i osobe koje pate od šećerne bolesti, hemofilije ili imunodeficijencije pre upotrebe takođe treba da se obrate svom lekaru.
- Prilikom prvih nekoliko epilacija možda će se javiti blago crvenilo i iritacija kože. Ta pojava je normalna i ubrzo će nestati. Posle češće upotrebe aparata vaša koža će se naviknuti na epilaciju, iritacija će se smanjiti, a nove dlačice će postati tanje i mekše. Ako iritacija ne nestane u roku od tri dana, preporučujemo vam da se konsultujete sa svojim lekarom.
- Nemojte koristiti glavu za epilaciju ili dodatke ukoliko su oštećeni ili polomljeni, jer to može izazvati povrede.
- Aparat koristite i odlažite na temperaturama između 10°C i 30°C.
- Jačina buke: Lc = 76 dB (A).

Usklađenost sa standardima

Ovaj Philips aparat usklađen je sa svim standardima u vezi sa elektromagnetnim poljima (EMF).

Zaštita okoline

- Aparat koji se više ne može upotrebljavati nemojte da odlažete u kućni otpad, već ga predajte na zvaničnom mestu prikupljanja za reciklažu. Tako ćete doprineti zaštiti okoline. (Sl. 5)

Garancija i servis

Ukoliko vam je potreban servis, informacije ili imate neki problem, posetite Web lokaciju kompanije Philips na adresi www.philips.com/support ili se obratite centru za korisničku podršku kompanije Philips u svojoj zemlji (broj telefona ćete pronaći na međunarodnom garantnom listu). Ako u vašoj zemlji ne postoji centar za korisničku podršku, obratite se lokalnim distributeru proizvoda.

УКРАЇНСЬКА

Вступ

Вітаємо Вас із покупкою та ласкаво просимо до клубу Philips! Щоб у повній мірі скористатися підтримкою, яку пропонує компанія Philips, зареєструйте свій виріб на веб-сайті www.philips.com/welcome.

Загальний опис (Мал. 1)

- 1 Насадка Opti-start із масажем (лише HP6422)
 - 2 Триммер-гребінець (лише HP6423/00)
 - 3 Бритвена головка (лише HP6423/HP6428)
 - 4 Насадка для чутливих ділянок (лише HP6421)
 - 5 Епіляційні диски
 - 6 Епіляційна головка
 - 7 Перемикач "увімк./вимк."
 - O = вимкнено
 - I = звичайна швидкість*
 - II = висока швидкість
 - 8 Роз'єм для малої вилки
 - 9 Мала вилка
 - 10 Адаптер
 - 11 Щітка для чищення
 - 12 Футляр (лише HP6423/00, HP6422)
- * Модель HP6419 має лише швидкість I

Важлива інформація

Перед тим як використовувати пристрій, уважно прочитайте цей посібник користувача і зберігайте його для майбутньої довідки.

Небезпечно

- Зберігайте пристрій та адаптер сухими.
- Не використовуйте пристрій біля або над раковиною або ванною з водою (Мал. 2).
- Не можна використовувати пристрій у ванні чи в душі (Мал. 3).
- Якщо Ви використовуєте пристрій у ванній кімнаті, не використовуйте подовжувальний кабель. (Мал. 4)

Увага!

- Якщо адаптер пошкоджено, його обов'язково треба замінити оригінальним, щоб уникнути небезпеки.
- Цей пристрій не призначено для користування особами (включаючи дітей) з послабленими фізичними відчуттями чи розумовими здібностями, або без належного досвіду та знань, крім випадків користування під наглядом чи за вказівками особи, яка відповідає за безпеку їх життя.
- Дорослі повинні стежити, щоб діти не бавилися пристроєм.
- Не від'єднуйте адаптер для заміни його іншим, адже це може спричинити небезпечну ситуацію.
- Використовуйте пристрій лише з адаптером, що додається.

Увага

- Цей пристрій призначено виключно для видалення жіночого волосся на ділянках тіла нижче шиї.
- Для запобігання пошкодженню і травмуванню тримайте **увімкнений** пристрій (з насадкою або без неї) на безпечній відстані від одягу, ниток, мотузок, шток тощо.
- Не використовуйте пристрій на подразненій шкірі, при варикозному розширенні вен, висипках, прищав, родимих плямах (із волоссям) або ранах, попередньо не проконсультувавшись з лікарем.

- Особам із послабленою імунною реакцією та особам, хворим на цукровий діабет, гемофілію та імунodefіцит, необхідно попередньо проконсультуватися з лікарем.
- Під час перших сеансів використання епілятора може виникнути незначне подразнення і почервоніння шкіри. Це явище є абсолютно нормальним і швидко зникає. Якщо частіше використовувати пристрій, шкіра звикне до епіляції, подразнення зменшиться, а волосся, що виросте знову, стане тоншим та м'якшим. Якщо подразнення не зникає протягом трьох днів, слід звернутися до лікаря.
- Не використовуйте епіляційну головку або приладдя, якщо вони пошкоджені чи розбиті, оскільки це може призвести до травмування.
- Використовуйте і зберігайте пристрій за температури від 10°C до 30°C.
- Рівень шуму: Lc = 76 дБ (А).

Відповідність стандартам

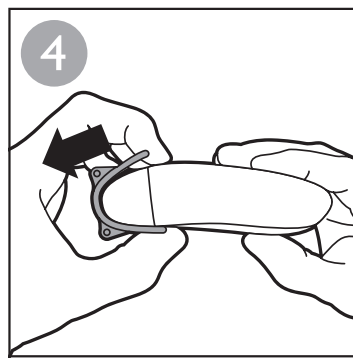
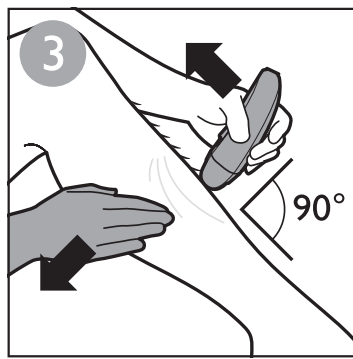
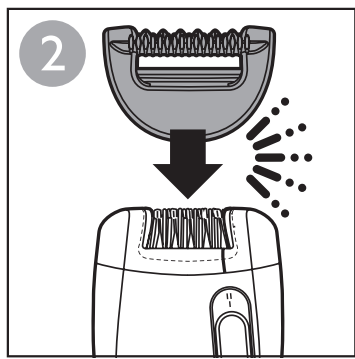
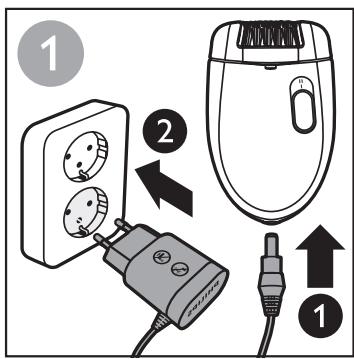
Цей пристрій Philips відповідає всім стандартам, які стосуються електромагнітних полів (ЕМП).

Навколишнє середовище

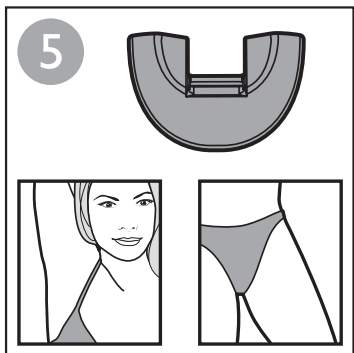
- Не викидайте пристрій разом зі звичайними побутовими відходами, а здавайте його в офіційний пункт прийому для повторної переробки. Таким чином Ви допоможете захистити довкілля. (Мал. 5)

Гарантія та обслуговування

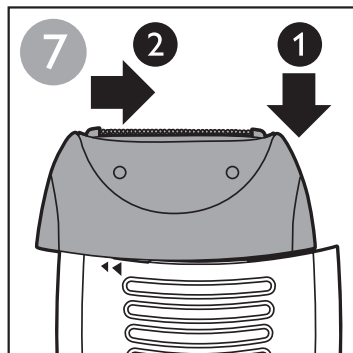
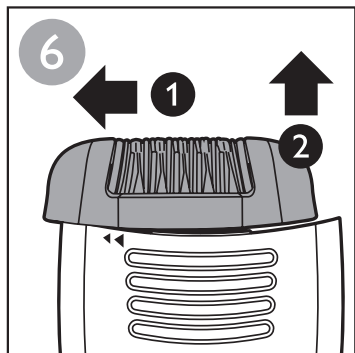
Якщо Вам необхідна інформація чи обслуговування або ж виникла проблема, відвідайте веб-сайт компанії Philips **www.philips.com/support** або зверніться до Центру обслуговування клієнтів компанії Philips у своїй країні. Номер телефону можна знайти у гарантійному талоні. Якщо у Вашій країні немає Центру обслуговування клієнтів, зверніться до місцевого дилера Philips.



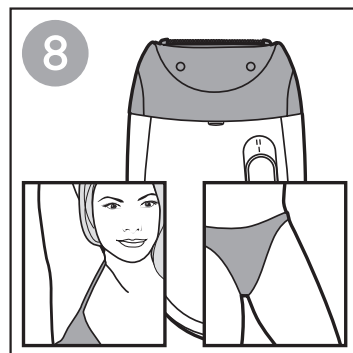
HP6422



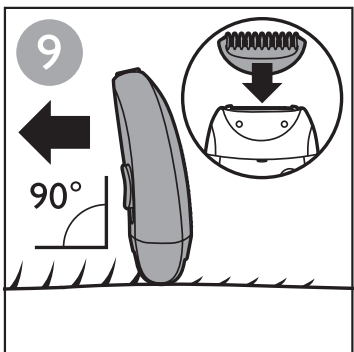
HP6421



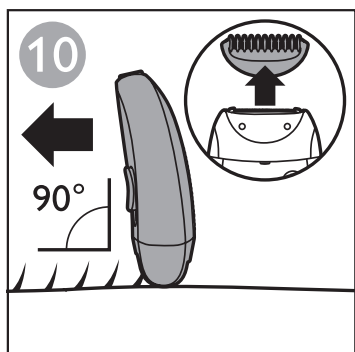
HP6423, HP6428



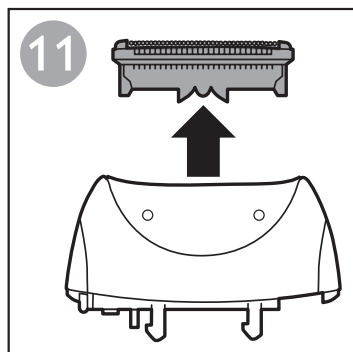
HP6423, HP6428



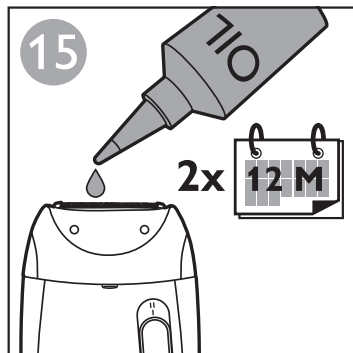
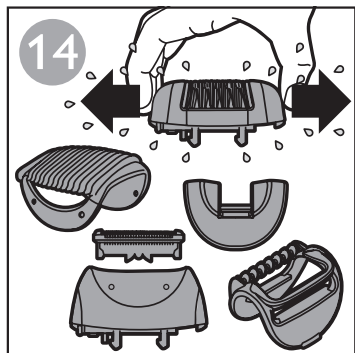
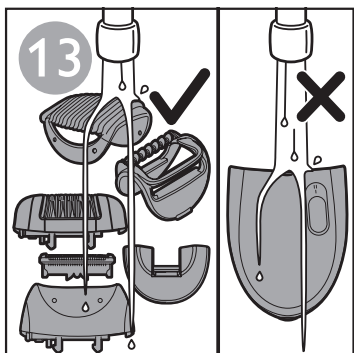
HP6423/00



HP6423, HP6428



HP6423, HP6428



HP6423, HP6428