

CASO®
D E S I G N

Руководство по эксплуатации
WineChef Pro 180 (779)



CE



Braukmann GmbH

Райффайзенштрассе 9

D-59757 Арнсберг

Международная горячая линия сервисной службы:

Тел.: +49 (0) 29 32 / 80 55 4 – 99

Факс: +49 (0) 29 32 / 80 55 4 – 77

eMail: kundenservice@caso-germany.de

Последнюю версию Руководства по эксплуатации см. также на нашем сайте:
www.caso-germany.de.

Возможны некоторые отличия рисунков от оригинального товара по техническим причинам.

Номер документа: 00779 EU 17-10-2018

Возможны опечатки и ошибки в наборе.

© 2018 Braukmann GmbH

1	Руководство по эксплуатации	5
1.1	Общая информация.....	5
1.2	Информация о данном руководстве.....	5
1.3	Предупредительные указания.....	5
1.4	Ограничение ответственности.....	6
1.5	Защита авторского права.....	6
1.6	Сертификат соответствия ЕС.....	6
2	Безопасность	6
2.1	Использование по назначению.....	7
2.2	Общие требования техники безопасности.....	7
2.3	Источники опасности.....	8
2.3.1	Опасность, возгорания/ опасность, связанная с горючими материалами/ опасность взрыва.....	8
2.3.2	Опасность вследствие электрического тока.....	9
3	Ввод в эксплуатацию	10
3.1.	Указания по безопасности.....	10
3.2.	Объем поставки и проверка после транспортировки.....	10
3.3.	Распаковка.....	10
3.4.	Утилизация упаковки.....	11
3.5.	Установка.....	11
3.5.1.	Требования к месту установки.....	11
3.5.2.	Ножки.....	12
3.5.1.	Монтаж ручки.....	12
3.5.2.	Монтажные размеры (мм) и встраивание в кухонный гарнитур.....	12
3.5.3.	Деревянные полки.....	13
3.5.1.	Полка с механизмом наклона для презентации.....	13
3.5.2.	Извлечение деревянных полок.....	14
3.6.	Подключение к сети.....	14
4	Устройство и работа	14
4.1.	Общий обзор.....	15
5	Обслуживание и эксплуатация	15
5.1.	Элементы управления и индикация.....	15
5.2.	Управление через WiFi.....	16
5.3.	Заводская табличка.....	16
6	Очистка и уход	16
6.1.	Правила техники безопасности.....	16
6.2.	Очистка.....	16
6.3.	Перемещение Вашего прибора.....	17
7	Устранение неисправностей	17

7.1	Правила техники безопасности	17
7.2	Причины неисправностей и их устранение	17
7.3	Утилизация отслужившего прибора.....	19
8	Гарантия	19
9	Технические характеристики	20

1 Руководство по эксплуатации

1.1 Общая информация

Прочтите содержащуюся здесь информацию, чтобы быстро ознакомиться с прибором и в полной мере использовать все его функции.

Ваш холодильник для вина WineChef прослужит Вам долгие годы при условии надлежащего обращения и ухода. Желаем Вам пользоваться им с удовольствием.

1.2 Информация о данном руководстве

Это руководство по эксплуатации является составной частью WineChef (называемого далее прибор) и дает важные указания по введению в эксплуатацию, безопасности, надлежащему применению прибора и уходу за ним.

Руководство по эксплуатации должно всегда находиться вблизи прибора. Его необходимо прочесть всем лицам, осуществляющим:

- ввод в эксплуатацию,
- обслуживание,
- устранение неисправностей и/или
- очистку

прибора.

Сохраните данное руководство по эксплуатации и передайте его следующему владельцу вместе с прибором.

1.3 Предупредительные указания

В данном руководстве по эксплуатации используются следующие типы предупреждений:

▲ ОПАСНОСТЬ

Предупредительное указание этой степени опасности обозначает угрозу опасной ситуации.

Если опасная ситуация не будет предотвращена, это может привести к смерти или тяжелым травмам.

- ▶ Во избежание опасности смерти или тяжелых травм людей необходимо следовать инструкциям в данном предупредительном указании.

▲ ПРЕДУПРЕЖДЕНИЕ

Предупредительное указание этой степени опасности обозначает возможность опасной ситуации.

Если опасная ситуация не будет предотвращена, это может привести к тяжелым травмам.

- ▶ Во избежание опасности травм людей необходимо следовать инструкциям в данном предупредительном указании.

▲ ОСТОРОЖНО

Предупредительное указание этой степени опасности обозначает возможность опасной ситуации.

Если опасная ситуация не будет предотвращена, это может привести к легким или умеренно тяжелым травмам.

- ▶ Во избежание опасности травм людей необходимо следовать инструкциям в данном предупредительном указании.

ПРИМЕЧАНИЕ

Примечание обозначает дополнительную информацию, облегчающую обращение с прибором.

1.4 Ограничение ответственности

Вся содержащаяся в данном Руководстве по эксплуатации техническая информация, данные и указания по установке, эксплуатации и уходу за прибором соответствуют актуальному уровню наших знаний на момент печати и учитывают весь наш опыт и знания. Сведения, рисунки и описания, содержащиеся в данном Руководстве по эксплуатации, не могут являться основанием для заявления каких-либо претензий.

Производитель не несет ответственности за ущерб, возникший вследствие:

- Несоблюдения указаний в Руководстве по эксплуатации
- Использования прибора не по назначению
- Неквалифицированного ремонта
- Технических изменений, модификаций прибора
- Использования неразрешенных запчастей

Модификации прибора не рекомендуются и не покрываются гарантией. Перевод осуществляется самым добросовестным образом. Однако мы не несем ответственности за ошибки в переводе, даже если перевод был выполнен нами или по нашему заказу. Наши обязательства ограничиваются только оригинальным немецким текстом.

1.5 Защита авторского права

Данная документация защищена авторским правом.

Braukmann GmbH сохраняет за собой все права, в том числе право на фотомеханическое воспроизведение, копирование и распространение посредством особых способов (например, обработка данных, носители данных, сети передачи данных), в том числе частичное.

Мы оставляем за собой право на изменение содержания и технические изменения.

1.6 Сертификат соответствия ЕС

Настоящим Braukmann GmbH заявляет, что тип радиоаппаратуры [779] соответствует Директиве 2014/53/EU.

Полный текст Сертификата соответствия ЕС см. в Интернете по адресу:
<http://www.caso-germany.de/nc/service/dokumente-download/>

2 Безопасность

В этой главе Вы получите важные указания по безопасности при обращении с прибором. Этот прибор соответствует установленным нормам безопасности. Но ненадлежащее использование может привести к материальному ущербу и травмам.

2.1 Использование по назначению

Данный прибор предназначен только для использования в домашнем хозяйстве в закрытых помещениях для

- охлаждения

вина и других напитков. Иное использование или использование, выходящее за рамки описанного, считается ненадлежащим.

▲ ПРЕДУПРЕЖДЕНИЕ

Опасность вследствие использования не по назначению!

При использовании не по назначению и/или использовании, отличном от указанного в Руководстве по эксплуатации, от прибора могут исходить определенные опасности.

- ▶ Использовать прибор только по назначению.
- ▶ Соблюдать принципы и методы, описанные в данном Руководстве по эксплуатации.

Исключаются претензии всякого рода, связанные с ущербом вследствие ненадлежащего применения. Все риски несет пользователь.

2.2 Общие требования техники безопасности

ПРИМЕЧАНИЕ

В целях обеспечения безопасного обращения с прибором следуйте нижеприведенным общим требованиям техники безопасности:

- ▶ Перед применением проверьте прибор на наличие внешних видимых повреждений. Не используйте поврежденный прибор.
- ▶ При повреждении соединительного провода авторизованный производителем специалист должен установить новый провод.
- ▶ Этот прибор может использоваться детьми старше 8 лет, если они используют прибор под контролем со стороны взрослых или обучены безопасной работе с прибором и понимают возможные опасности.
- ▶ Работы по очистке и техническому обслуживанию могут производиться детьми только в возрасте старше 8 лет и только под контролем со стороны взрослых.
- ▶ Не разрешайте детям играть с прибором.
- ▶ Держите прибор и его сетевой кабель в месте, недоступном для детей в возрасте младше 8 лет.

ПРИМЕЧАНИЕ

- ▶ Лицам с ограниченными физическими, сенсорными или умственными возможностями или с недостаточными знаниями и/или опытом использования прибора прибор разрешается использовать лишь в том случае, если их контролирует лицо, отвечающее за их безопасность, и если они получили от него указания относительно безопасной эксплуатации прибора и поняли возможные риски.
- ▶ Не храните в холодильнике для вина продукты питания, так как температура внутри него недостаточно низкая, чтобы сохранить их свежими.
- ▶ Ремонт должен производиться только квалифицированными специалистами, прошедшими обучение у производителя. Неквалифицированный ремонт может привести к серьезным опасностям для пользователя.
- ▶ Ремонт прибора в течение гарантийного срока разрешается осуществлять только сервисной службе, авторизованной производителем. В противном случае при возникновении дефектов после ремонта пользователь не имеет права заявлять гарантийные претензии.
- ▶ Поврежденные компоненты можно заменять только оригинальными запчастями. Выполнение требований техники безопасности гарантировано только при использовании оригинальных запчастей.

2.3 Источники опасности

2.3.1 Опасность возгорания / опасность, связанная с горючими материалами / опасность взрыва

⚠ ОПАСНОСТЬ

При ненадлежащем использовании прибора существует опасность возгорания или взрыва вследствие воспламенения содержимого! Чтобы избежать опасности возгорания, соблюдайте следующие правила техники безопасности:



Предупреждение: опасность возгорания / опасность, связанная с горючими материалами

⚠ ОПАСНОСТЬ

- ▶ Не храните в данном приборе взрывоопасные вещества, например, аэрозольные баллончики с горючим газом-вытеснителем.
- ▶ Газ-вытеснитель внутри прибора может загореться.
- ▶ Нельзя нарушать контур охлаждения прибора.
- ▶ Не используйте внутри прибора электрические устройства.
- ▶ Не используйте механические устройства или другие средства для ускорения процесса оттаивания.
- ▶ Никогда не используйте для чистки прибора и его компонентов легковоспламеняющиеся жидкости. Выделяющиеся из них газы могут привести к пожару или взорваться.
- ▶ Не используйте и не храните поблизости от данного прибора или других приборов бензин и прочие огнеопасные газы и жидкости. Газы могут привести к пожару или взорваться.

2.3.2 Опасность вследствие электрического тока

⚠ ОПАСНОСТЬ

Опасность для жизни вследствие электрического тока!

Контакт с проводами или деталями прибора, находящимися под напряжением, опасен для жизни!

Во избежание опасности вследствие электрического тока следуйте нижеприведенным указаниям по безопасности:

- ▶ Не тяните и не переносите прибор, взявшись за соединительный провод.
- ▶ При повреждении сетевого кабеля во избежание опасности его должен заменить производитель или сервисная служба производителя либо лицо, имеющее аналогичную квалификацию.
- ▶ Не используйте прибор, если его сетевой кабель или штекерный разъем поврежден, если он работает не надлежащим образом, а также если он был поврежден или упал. При повреждении сетевого кабеля во избежание опасности его должен заменить производитель или сервисная служба производителя либо лицо, имеющее аналогичную квалификацию.

⚠ ОПАСНОСТЬ

- ▶ Ни в коем случае не открывайте корпус прибора. При контакте с разъемами и соединительными элементами, находящимися под напряжением, а также при изменении электрической и механической конструкции существует опасность электрического удара. Кроме того, это может привести к сбоям в работе прибора.

3 Ввод в эксплуатацию

В данной главе Вы получите важные указания по вводу прибора в эксплуатацию. Во избежание опасностей и повреждений следуйте данным указаниям.

3.1 Указания по безопасности

⚠ ПРЕДУПРЕЖДЕНИЕ

Ввод прибора в эксплуатацию может привести к причинению телесных повреждений и материального ущерба!

Во избежание опасности следуйте нижеприведенным указаниям по безопасности:

- ▶ Не позволяйте детям играть с упаковочными материалами. Опасность удушья!
- ▶ В связи с большим весом прибора для его транспортировки, а также распаковки и установки нужны два человека.

3.2 Объем поставки и проверка после транспортировки

В стандартный объем поставки WineChef входят следующие компоненты:

- WineChef с WiFi-оборудованием
- 7 деревянных полок
- Руководство по эксплуатации с ручкой и винтами для ручки

ПРИМЕЧАНИЕ

- ▶ Проверьте поставку на предмет комплектности и видимых повреждений.
- ▶ В случае неполной поставки или повреждений вследствие ненадлежащей упаковки или транспортировки необходимо немедленно уведомить экспедитора, страховую компанию и поставщика.

3.3 Распаковка

Чтобы распаковать прибор, выполните следующие операции:

- Выньте прибор из коробки и удалите внутренний и наружный упаковочный материал.
- Холодильник можно перемещать только в вертикальном положении.
- Вымойте внутреннюю камеру умеренно теплой водой и мягкой тканью.

- Подождите 24 часа, прежде чем подключить прибор к электрической сети, затем включите его и только после этого помещайте в WineChef винные бутылки или другие напитки.

ПРИМЕЧАНИЕ

- ▶ Чтобы избежать царапин и загрязнений, снимайте защитную пленку непосредственно перед установкой прибора в месте его использования.

3.4 Утилизация упаковки

Упаковка защищает прибор от повреждений при транспортировке. Упаковочные материалы выбираются с учетом экологичности и техники утилизации и поэтому пригодны для переработки. Возврат упаковки в круговорот материалов экономит сырье и сокращает отходы. Сдавайте ненужные упаковочные материалы в приемные пункты системы утилизации "Зеленая точка".

ПРИМЕЧАНИЕ



- ▶ По возможности сохраняйте оригинальную упаковку в течение гарантийного срока, чтобы в случае заявления гарантийной претензии вновь упаковать прибор соответствующим образом.

3.5 Установка

3.5.1 Требования к месту установки

Для безопасной и бесперебойной эксплуатации прибора место его установки должно соответствовать следующим условиям:

- Поместите прибор на ровный горизонтальный пол, достаточно прочный, чтобы выдержать вес полностью заполненного холодильника.
- Не устанавливайте прибор под прямыми солнечными лучами или вблизи источников тепла (плита, отопление, отопительные приборы и пр.). Прямые солнечные лучи могут вызвать изменения акриловой поверхности, а источники тепла - отрицательно сказаться на потреблении электроэнергии.
- Окружающая температура ниже 16 °С и выше 38 °С также может вызвать ограничения в работе прибора.
- Прибор предназначен только для эксплуатации в закрытом помещении. Не устанавливайте его в мокрой или очень влажной среде.
- Не устанавливайте прибор в горячей среде или поблизости от горячего материала.
- **ПРЕДУПРЕЖДЕНИЕ:** Не закрывайте вентиляционные отверстия на корпусе прибора и корпусе для встраивания.
- Установку и монтаж прибора на подвижных местах установки разрешается выполнять только специализированным предприятиям/ специалистам, если они смогут обеспечить необходимые условия для безопасного использования прибора.
- В целях энергосбережения следите за тем, чтобы дверь работающего прибора была закрыта.

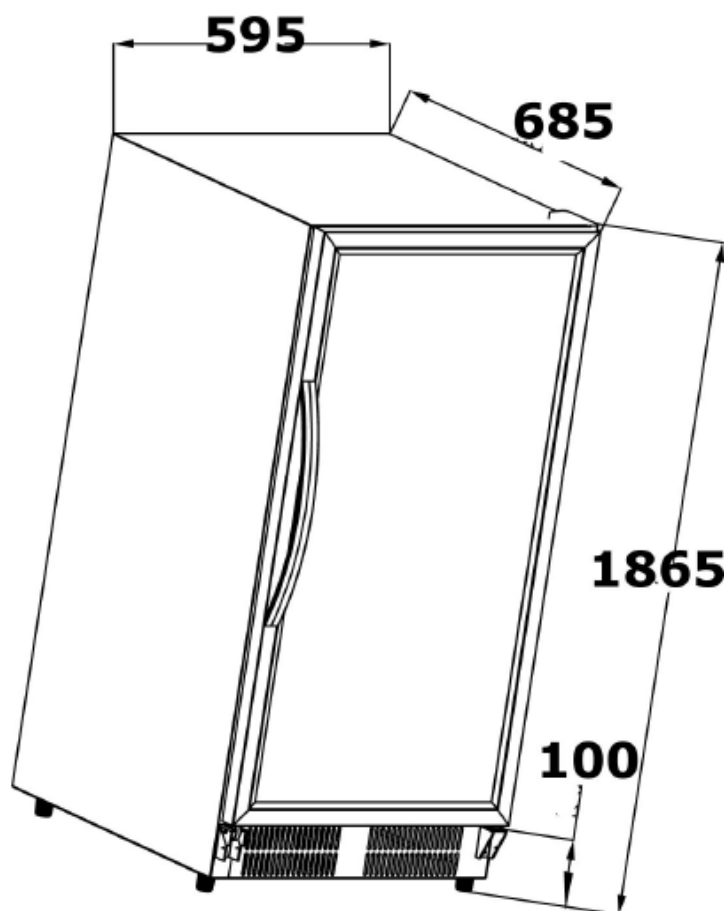
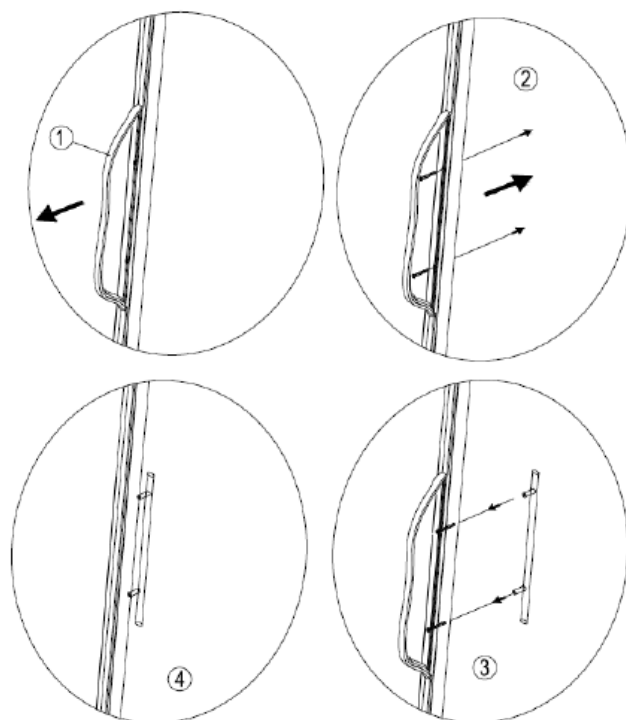
3.5.2 Ножки

Прибор поставляется с 3 большими ножками и одной маленькой регулируемой опорой. Выставьте регулируемую опору так, чтобы прибор стоял горизонтально и не качался.

3.5.1 Монтаж ручки

Пожалуйста, обратите внимание, что перед первым использованием необходимо прикрутить к двери прибора поставляемую вместе с ним ручку из нержавеющей стали. Для этого сдвиньте в сторону резиновый уплотнитель на задней стороне двери и откройте заранее просверленные отверстия. С помощью прилагаемых винтов Вы можете смонтировать ручку на двери.

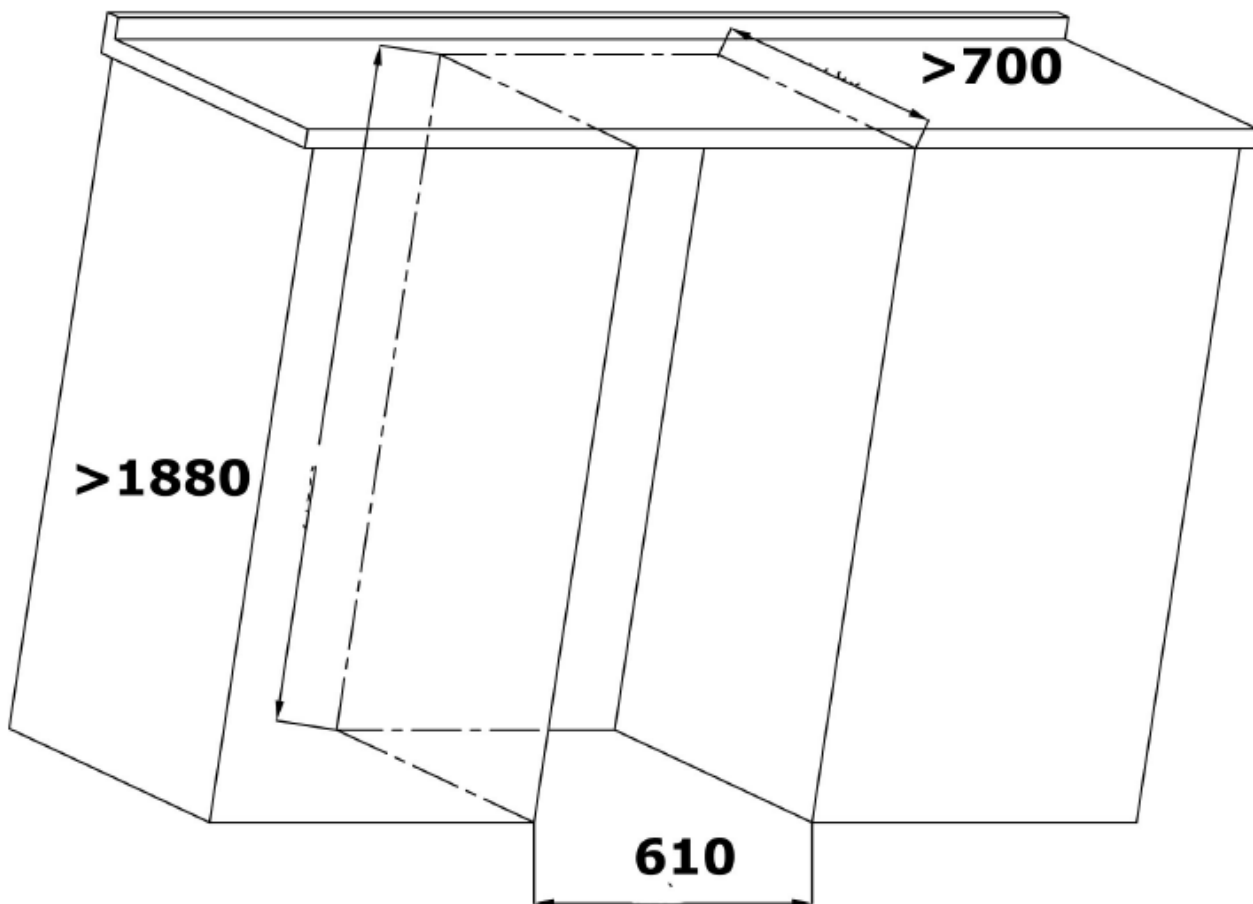
Затем снова установите уплотнитель двери на положенное место.



3.5.2 Монтажные размеры (мм) и встраивание в кухонный гарнитур

Прибор подходит для установки в нишу шириной 610 мм, высотой 1880 мм и глубиной не менее 700 мм.

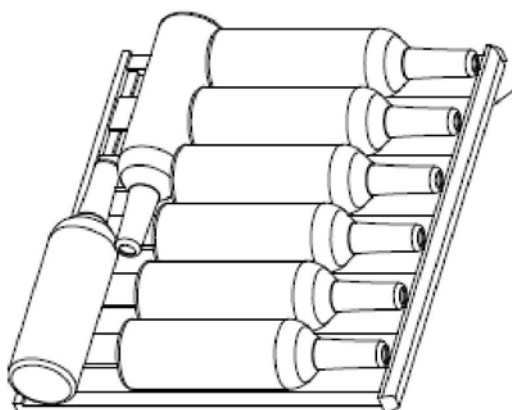
Вставьте вилку в розетку и задвиньте прибор в нишу.



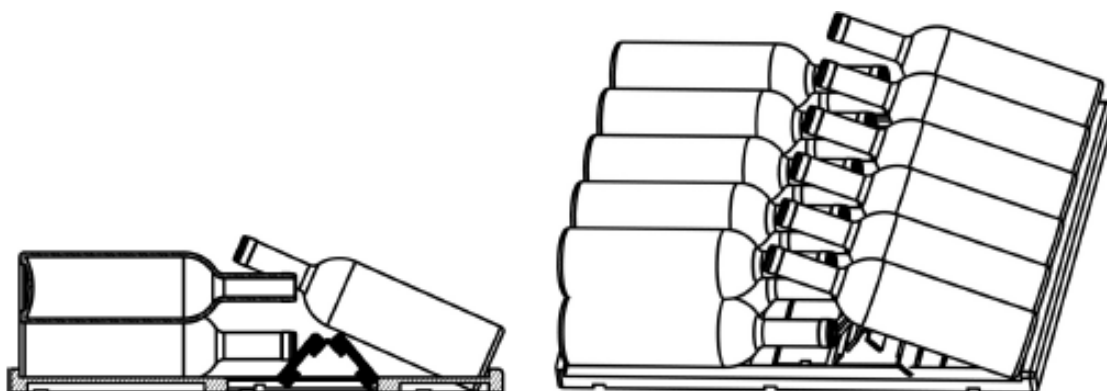
3.5.3 Деревянные полки

Каждую деревянную полку можно вынуть для размещения больших бутылок.

Расположение в соответствии с размером и типом бутылок.



3.5.1 Полка с механизмом наклона для презентации



3.5.3 Извлечение деревянных полок

Для извлечения деревянных полок сначала выньте бутылки. Потом слегка приподнимите полку и вытащите ее.

ПРИМЕЧАНИЕ

- ▶ Внимательно проверьте, корректно ли зафиксировались деревянные полки, прежде чем поместить на них бутылки.
- ▶ Следите за равномерным распределением бутылок во внутренней камере.

3.6 Подключение к сети

Для обеспечения безопасной работы прибора без сбоев при подключении к сети необходимо соблюдать нижеперечисленные указания:

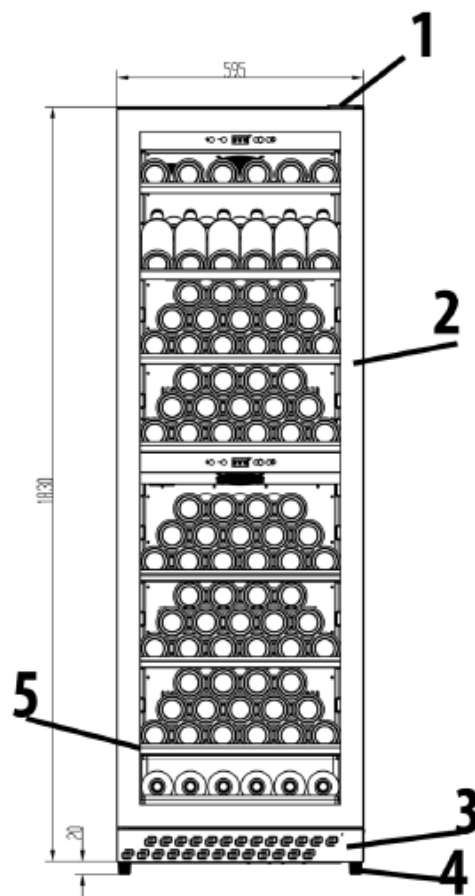
- Прежде чем подключить прибор к сети, сравните технические параметры подключения (напряжение и частоту) на заводской табличке прибора с техническими параметрами Вашей сети. Во избежание повреждений прибора эти параметры должны совпадать.
В случае сомнений проконсультируйтесь с Вашим специалистом по электрике.
- Розетка должна иметь предохранитель не менее 16А.
- Подключение прибора к электросети должно выполняться с помощью максимум 3-метрового, размотанного удлинительного кабеля с поперечным сечением 1,5 мм². Использование многоконтактных штепсельных разъемов или сетевых разветвителей запрещено по причине связанной с этим опасности пожара.
- Удостоверьтесь, что соединительный провод не поврежден, не проходит под плитой и не переброшен через горячие и/или остроконечные поверхности.
- Положите соединительный провод таким образом, чтобы о него нельзя было споткнуться.
- Прибор не предназначен не для того, чтобы использоваться с преобразователем постоянного тока в переменный.
- Электрическая безопасность прибора может быть обеспечена только в том случае, если он подключен к цепи защиты, установленной в соответствии с действующими предписаниями. Питание от розетки без заземления запрещено. В случае сомнений пригласите квалифицированного электрика, который проверит Вашу внутреннюю проводку.
Производитель не несет ответственности за ущерб, причиненный по причине отсутствия или разрыва заземляющего провода.

4 Устройство и работа

В этой главе содержатся важные указания по устройству и работе прибора.

4.1 Общий обзор

- 1 Верхняя шарнирная крышка
- 2 Дверная рама (блокируемая)
- 3 Отверстие для выпуска воздуха
- 4 Нижний шарнир с регулируемой опорой
- 5 Полки 7 штук





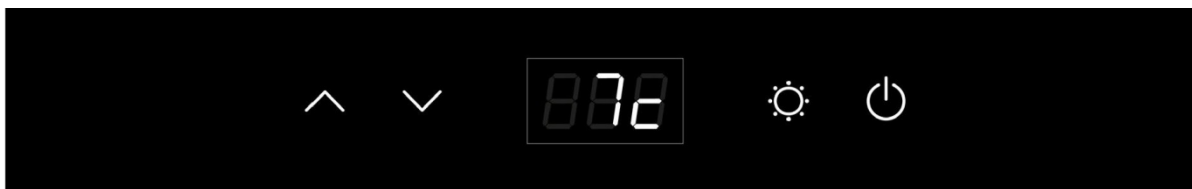
5 Обслуживание и эксплуатация

В этой главе содержатся важные указания по обслуживанию прибора. Следуйте этим указаниям, чтобы избежать опасностей и повреждений.

5.1 Элементы управления и индикация

ПРИМЕЧАНИЕ

- ▶ Кнопки  и  позволяют регулировать температуру в обеих зонах в диапазоне от 5 до 20 °С.
- ▶ При использовании и верхней, и нижней зоны температура верхней зоны должна быть ниже температуры нижней зоны или равна ей.
- ▶ Рекомендованная температура для красного вина: 12°C – 18°C, для белого вина: 6°C – 10°C.
- ▶ На дисплее отображается текущая средняя температура.
- ▶ Благодаря технической конструкции прибора энергоэффективность выше, если настроенная температура в верхней зоне ниже, чем в нижней зоне, или равна ей.



Нажмите кнопку Power на:

- верхней панели управления, чтобы включить прибор.
- нижней панели управления, чтобы включить/выключить нижнюю зону.

Если светодиод светится, прибор работает.

Одновременным нажатием кнопок  и  в течение 5 секунд можно переключиться между отображением температуры в °С и °F.

С помощью кнопок  и  температура регулируется шагами по 1°C.



Кнопка "Свет" предназначена для включения и выключения внутреннего освещения. Для экономии энергии освещение автоматически отключается через 4 часа работы. Температура внутри прибора зависит от окружающей температуры, количества бутылок и выбранной настройки температуры. Пожалуйста, учтите, что Ваш прибор предназначен для охлаждения вина. При этом максимальная достижимая температура во внутренней камере не может быть существенно ВЫШЕ окружающей температуры в месте установки.

5.2 Управление через WiFi

В качестве опции возможно управление прибором и программирование его через приложение или WiFi. Для этого загрузите приложение CASO на Ваш смартфон или планшет. Подробности о приложении, наборе функций и инструкцию по установке см. на нашем сайте www.caso-germany.de

5.3 Заводская табличка

Заводская табличка с указанием параметров подключения и мощности находится на задней стороне прибора.

6 Очистка и уход

В этой главе содержатся важные указания по очистке прибора и уходу за ним. Соблюдайте указания, чтобы избежать повреждений из-за неправильной очистки прибора и обеспечить его безупречную работу.

6.1 Правила техники безопасности

▲ОСТОРОЖНО

Прежде чем начать чистку прибора, обратите внимание на следующие правила техники безопасности:

- ▶ Перед вводом прибора в эксплуатацию тщательно очистите его.
- ▶ Перед очисткой выключите WineChef, вытащите вилку из розетки и выньте из него все бутылки.
- ▶ Не используйте агрессивные или абразивные чистящие средства и растворители.

6.2 Очистка

◆ Внутренняя камера

Используйте для очистки внутренней камеры умеренно теплую воду, мягкое моющее средство и мягкую ткань.

Совет по устранению запахов: вымойте внутреннюю камеру умеренно теплой водой с добавлением пекарского порошка (2 чайные ложки на ¼ литра воды) и мягкой тканью.

После этого тщательно вытрите прибор насухо мягкой тканью.

◆ Уплотнитель двери

Обратите особое внимание на то, что для безупречной работы прибора уплотнитель двери должен быть чистым.

◆ Корпус

Наружную поверхность прибора можно мыть теплой водой и мягким моющим средством. После этого тщательно вытрите прибор насухо мягкой тканью.

◆ Вытяжное отверстие/вентилятор

Пыль или другие субстанции могут заблокировать вытяжное отверстие и снизить эффективность охлаждения в приборе. При необходимости прочистите вытяжное отверстие пылесосом.

6.3 Перемещение Вашего прибора

Если Вы хотите переставить прибор в другое место: Выключите прибор и вытащите вилку из стенной розетки. Извлеките все содержимое. На всякий случай приклейте все незакрепленные элементы во внутренней камере. Заклейте дверь. Холодильник можно перемещать только в вертикальном положении.

7 Устранение неисправностей

В этой главе содержатся важные указания по локализации и устранению неисправностей. Следуйте этим указаниям, чтобы избежать опасностей и повреждений.

7.1 Правила техники безопасности

▲ОСТОРОЖНО

Прежде чем начать чистку прибора, обратите внимание на следующие правила техники безопасности:

- ▶ Ремонт электроприборов должен выполняться только специалистами, прошедшими обучение у производителя.
- ▶ Неправильный ремонт может вызвать значительные угрозы для пользователя и повреждения прибора.

7.2 Причины неисправностей и их устранение

Следующая таблица помогает при локализации и устранении мелких неисправностей.

Неисправность	Возможная причина
Холодильник для вина не работает.	- Кабель не подключен или неправильное напряжение (в сети). - Предохранитель неисправен или перегорел.
Холодопроизводительность недовлестворительна, либо прибор больше не обеспечивает настроенную температуру:	- Проверьте настройку температуры. - Возможно, что окружающие условия требуют другой настройки. - Дверь открывается слишком часто. - Дверь закрыта не до конца. - Уплотнитель двери не обеспечивает достаточную герметичность.

Свет не горит.	- Сообщите в сервисный центр.
Вибрации	- Проверьте, ровно ли стоит прибор.
Прибор слишком сильно шумит.	- Прибор стоит неровно. - Проверьте вентилятор. - Разболтались какие-либо детали - Прибор соприкасается со стеной
Дверь не закрывается как следует.	- Прибор стоит неровно. - Двери навешены наоборот или неправильно. - Уплотнитель износился. - Полки сдвинулись.
Светодиод ничего не показывает.	- Не работает главная панель управления. - Штекер неисправен. - Проблема с печатной платой.
Светодиодная индикация - Lo	- Сообщите в сервисный центр.
Кнопки не работают.	- Повреждена система управления температурой.
Компрессор не запускается	Компрессор не запускается, если температура в помещении ниже, чем нужная температура в холодильнике.
Компрессор запускается заново	Компрессор перестает работать после достижения настроенной температуры, однако запускается заново и работает, пока настроенная температура не будет достигнута вновь.
Капли конденсата на поверхности холодильника для вина	Спереди на стекле может образовываться конденсат, особенно если прибор установлен во влажном окружении. Это вызвано влажностью воздуха, контактирующего с холодильником для вина. Вытрите конденсат мягкой тканью.
Булькающий звук, похожий на перетекание жидкости.	Шум запускающегося или останавливающегося компрессора. Звук охлаждающей жидкости в контуре охлаждения.
Конденсат в холодильнике.	Во влажном окружении дверь периодически открывалась или оставалась открытой в течение долгого времени. Оставьте дверь закрытой на как можно более долгое время.
Сообщение об ошибке E2	Не достигается нужная температура. Свяжитесь с сервисной службой.
Сообщение об ошибке CE1	Соединение WiFi с роутером установлено, но соединение с Интернетом отсутствует.
Сообщение об ошибке CE2	Ошибка сервера DNS - не найден путь к облаку.
Сообщение об ошибке CE3	Облачный сервер CASO вне досягаемости.
Сообщение об ошибке CE4	Сеть WiFi не найдена, возможно, слишком слабый сигнал.
Сообщение об ошибке CE5	Сервер с обновлениями вне досягаемости.

▲ ОСТОРОЖНО

- ▶ Если с помощью описанных выше шагов решить проблему не удалось, обратитесь, пожалуйста, в сервисную службу.

7.3 Утилизация отслужившего прибора

Отслужившие электрические и электронные приборы содержат еще много ценных материалов, которые можно повторно использовать. Но они содержат также и вредные вещества, которые были необходимы для их работы и безопасности. При их утилизации с остальными отходами или при неправильном обращении они могут нанести вред здоровью человека и окружающей среде. Поэтому ни в коем случае не выбрасывайте Ваш отслуживший прибор вместе с остальными отходами.



ПРИМЕЧАНИЕ

- ▶ Для утилизации отслуживших электрических и электронных приборов воспользуйтесь услугами пункта сбора, организованного в месте Вашего жительства. При необходимости соответствующую информацию можно получить в городском муниципалитете, службе вывоза мусора или у продавца.
- ▶ Позаботьтесь о безопасном хранении Вашего отслужившего прибора в недоступном для детей месте до его вывоза.
- ▶ Газ-вытеснитель внутри прибора может загореться. Этот огнеопасный материал должен утилизироваться в соответствии с национальным регламентом.

8 Гарантия

Мы предоставляем гарантию на этот продукт 24 месяца с момента покупки, которая распространяется на дефекты материалов и производственные дефекты.

Ваше право заявления гарантийных требований, предусмотренных § 439 и далее Гражданского кодекса ФРГ, сохраняется.

Гарантия не распространяется на повреждения, вызванные неправильным обращением или использованием, а также на дефекты, которые незначительно влияют на функционирование или стоимость прибора. Кроме того, гарантия исключается в случае износа деталей, повреждений при перевозке, если мы не несем за это ответственности, а также ущерба, нанесенного в ходе ремонта, который проводили не мы.

Данный прибор предназначен для частного применения (в домашнем хозяйстве) и согласован по мощности. Любое использование в производственных целях покрывается гарантией лишь настолько, насколько это сопоставимо по объему с требованиями частного использования. Он не предназначен для использования в коммерческих целях. В случае обоснованной рекламации мы по выбору отремонтируем неисправный прибор или заменим его на исправный.

Об обнаруженных дефектах необходимо сообщать в течение 14 дней после поставки. Другие требования исключены.

Для заявления гарантийного требования свяжитесь, пожалуйста, с нами до отправления прибора (обязательно с квитанцией о покупке!).

9 Технические характеристики

Наименование	WineChef Pro 180
№ артикула	779
Мощность	55 Вт
Суточный расход энергии в кВт	0,46 (12°C)
Напряжение	230 В, 50 Гц
Размеры (Ш/В/Г)	59,5 x 185,5 x 73,3 см
Вместимость	180 бутылок
Вес	107,95 кг
Частотный диапазон	2,4 - 2,4835 ГГц