

# SUPRA

## Руководство по эксплуатации

МИКРОВОЛНОВАЯ ПЕЧЬ  
SUPRA 20SWG27



Уважаемый покупатель!

Благодарим Вас за приобретение микроволновой печи SUPRA.

Мы рады предложить Вам изделия, разработанные и изготовленные в соответствии с высокими требованиями к качеству, функциональности и дизайну. Мы уверены, что Вы будете довольны приобретением изделия от нашей фирмы.

Пожалуйста, внимательно изучите настоящее Руководство. Оно содержит важные указания по безопасности, эксплуатации микроволновой печи и по уходу за ней. Позаботьтесь о сохранности настоящего «Руководства по эксплуатации» и, если микроволновая печь перейдет к другому хозяину, передайте его вместе с прибором.

## ОГЛАВЛЕНИЕ

Указания по технике безопасности .....	3
Комплектация .....	5
Установка печи.....	5
Устройство микроволновой печи .....	5
Панель управления .....	6
Приготовление в микроволновой печи .....	7
Рекомендации по приготовлению.....	11
Размораживание в микроволновой печи .....	12
Рекомендации по размораживанию.....	12
Отсрочка старта .....	12
Выбор посуды .....	13
Чистка и уход.....	15
Возможные неполадки и способы их устранения.....	16
Безопасная утилизация.....	16
Технические характеристики .....	16

## УКАЗАНИЯ ПО ТЕХНИКЕ БЕЗОПАСНОСТИ

**!!!** Убедитесь в том, что напряжение, указанное на микроволновой печи, соответствует напряжению электросети. Используемое напряжение указано на задней стенке микроволновой печи.

- Печь предназначена только для приготовления и разогрева пищи в домашних условиях. Использование печи по иному назначению может привести к травмам и повреждению Вашего имущества. Не используйте ее для сушки белья, бумаги или других непищевых продуктов или для стерилизации.

- Не позволяйте детям использовать печь без вашего присмотра. Не разрешайте детям играть с ней и не оставляйте маленьких детей вблизи печи без присмотра.

- Не используйте печь, если дверца или защелки дверцы имеют повреждения.

- Если печь неисправна, не пытайтесь отремонтировать ее самостоятельно, обращайтесь в авторизованные сервисные центры.

- Для приготовления или разогрева в печи используйте только специальную посуду.

- Не разогревайте жидкости и продукты в контейнерах и упаковках с плотно закрытой крышкой.

- В случае возгорания внутри печи немедленно отключите печь от электросети. При этом огонь погаснет.

**ВНИМАНИЕ! Ни в коем случае не открывайте дверцу и не используйте воду для тушения огня.**

- При нагревании в микроволновой печи жидкостей может произойти перегрев жидкости выше точки кипения с задержкой ее вскипания. Это означает, что внезапное бурное вскипание жидкости может произойти после того, как Вы вынете емкость из печи. В результате Вы можете получить ожог.

- Будьте аккуратны при вынимании посуды, так как существует опасность внезапного бурного вскипания жидкости.

- Будьте внимательны при разогреве детского питания. Проверьте температуру детского питания перед кормлением ребенка.

- Не рекомендуется разогревать и готовить в микроволновой печи яйца целиком, они могут взорваться даже в конце приготовления, когда печь перестанет нагревать.

- Для удаления загрязнений с поверхности дверцы и внутренней поверхности печи используйте сначала мокрую мягкую ткань, затем сухую мягкую ткань.

- Регулярно производите очистку камеры печи и уплотнительной прокладки дверцы от крошек и остатков продуктов. Несоблюдение этого правила может привести к повреждению поверхности печи, что в свою очередь может сказаться на сроке эксплуатации печи или привести к возникновению опасной ситуации.

- Запрещается использовать микроволновую печь для разогревания растительного масла и жиров, так как их температуру трудно контролировать.

- Если сетевой шнур поврежден, во избежание несчастного случая он должен быть заменен работником сервисного центра.

При эксплуатации микроволновой печи соблюдайте следующие меры безопасности:

1. Не используйте микроволновую печь без стеклянного подноса.
2. Не включайте пустую печь. Это может привести к выходу печи из строя.
3. Не храните воспламеняющиеся предметы в печи, например, бумагу, рецепты и т.п.
4. Кожуру картофеля, яичный желток или пленку печени перед приготовлением следует проткнуть вилкой.
5. Не готовьте пищу непосредственно на стеклянном подносе. Перед приготовлением продукты необходимо поместить в специальную посуду.
6. Используйте посуду для микроволновой печи согласно инструкции:

- не используйте металлическую посуду, посуду с металлическими ручками или с металлическим ободком;
- не используйте металлические столовые приборы;
- не используйте столовую посуду с металлической отделкой;
- не используйте пластиковые контейнеры с плотно закрытой крышкой;
- не используйте эмалированную посуду;
- не используйте бутылки с узким горлышком;
- используйте сосуды, которые шире вверху, чем в основании;
- используйте только специальные термометры для микроволновой печи.

7. Не пытайтесь зажаривать продукты в микроволновой печи.

8. Пожалуйста, помните о том, что микроволновая печь нагревает продукты сильнее, чем сам контейнер. При извлечении контейнера из печи, помните, что пища/жидкость выделяет пар.

9. Всегда следует проверять температуру готовой пищи, особенно если вы готовите ее для детей; исходя из этого, никогда не следует употреблять пищу сразу после разогрева, ее нужно оставить на несколько минут или помешать, чтобы температура жидкости успела сбалансироваться.

10. Продукты, содержащие жиры, например, бульон, следует оставить на 30-60 секунд в печи после выключения микроволновой печи; за это время жидкость сбалансируется, что позволит избежать вскипания при помещении в жидкость ложки.

11. При приготовлении, помните, что есть продукты, которые нагреваются очень быстро, например пудинги, джем или начинка для пирога; для разогрева или приготовления продуктов с высоким содержанием жира или сахара не используйте пластиковые контейнеры.

12. Для извлечения посуды из печи используйте

толстые рукавицы.

13. Для предотвращения воспламенения в печи:

- не готовьте пищу слишком долго;
- удаляйте с посуды бумажные ручки перед тем, как поместить ее в печь;

!!! - будьте внимательны, если в микроволновую печь помещена бумажная, пластиковая или другая легко воспламеняющаяся посуда, необходимая для приготовления.

14. При приготовлении пищи в микроволновой печи нахождение детей и беременных женщин ближе на расстоянии меньше 50 см от нее не желательно.

15. При повреждении шнура питания во избежание опасности его должен заменить квалифицированный персонал авторизованного сервисного центра.

16. При нагреве в печи пищевых продуктов в посуде из легковоспламеняющихся материалов, таких как пластик или бумага, необходимо наблюдать за печью, чтобы не допустить возгорания, при нагреве напитков с помощью микроволн может иметь место последующее бурное кипение, поэтому необходимо проявлять внимание и осторожность при обращении с емкостями.

**ВНИМАНИЕ! При повреждении дверцы или дверных уплотнений с печью работать нельзя до тех пор, пока квалифицированный специалист не устранит неисправность.**

**ВНИМАНИЕ! Во избежание опасности повышенной утечки микроволнового излучения все ремонтные работы, связанные со снятием любых крышек, должны выполняться только квалифицированным персоналом авторизованного сервисного центра.**

**ВНИМАНИЕ! Жидкости или другие продукты нельзя разогревать в закрытых емкостях во избежание взрыва этих емкостей.**

**ВНИМАНИЕ! Использование печи без надзора разрешается детям только в том случае, если даны соответствующие и понятные**

**им инструкции о безопасном пользовании печью и тех опасностях, которые могут возникнуть при ее неправильном пользовании. Использование печи детьми без присутствия взрослых ЗАПРЕЩАЕТСЯ.**

## КОМПЛЕКТАЦИЯ

1. Печь	1
2. Роликовая подставка	1
3. Стекланный поднос	1
4. Инструкция по эксплуатации	1

## УСТАНОВКА ПЕЧИ

1. Убедитесь, что микроволновая печь не повреждена. В случае обнаружения каких-либо повреждений не используйте эту печь.

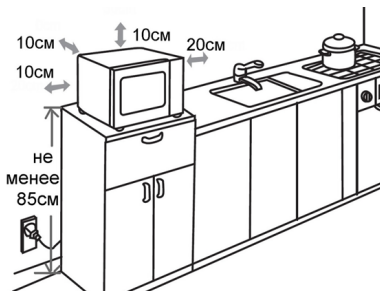
2. Выньте из печи весь упаковочный материал.

3. Установите микроволновую печь на твердую горизонтальную поверхность, которая выдержит вес печи.

4. Не ставьте печь рядом с другими источниками тепла или легко воспламеняющимися предметами. Не устанавливайте печь в местах с повышенной влажности.

5. Не ставьте на печь какие-либо предметы. Со всех сторон к ней должен быть обеспечен доступ воздуха для вентиляции.

6. Не закрывайте вентиляционные отверстия печи. Свободное расстояние от верхней, задней, правой и левой сторон печи до других предметов должно быть не менее 10 см.



7. Не снимайте ножки микроволновой печи.

Подключение питания

- Микроволновая печь должна быть заземлена. В случае какого-либо замыкания заземление снижает риск получения электрошока, т.к. ток может уйти по заземленному проводу. К этому прибору прилагается заземляющий провод и заземленная вилка. Вилка подсоединяется к розетке, которая должна быть установлена и заземлена соответствующим образом.

- Во избежание повреждения проводки перед подключением проконсультируйтесь со специалистом, так как необходимо учитывать максимальную потребляемую мощность печи.

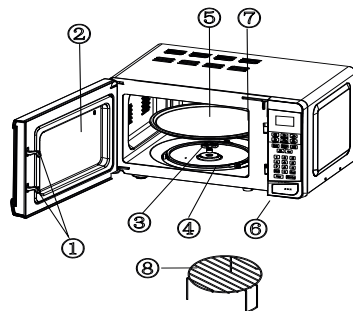
- Розетка должна находиться в непосредственной близости от печи, чтобы в случае необходимости можно было немедленно отключить печь.

## ВНИМАНИЕ!

Никогда не вынимайте вилку из розетки электросети, дергая за сетевой шнур, беритесь за изолированную часть вилки.

Не опускайте шнур и вилку в воду или какую-либо жидкость.

## УСТРОЙСТВО МИКРОВОЛНОВОЙ ПЕЧИ



1. Зашелки дверцы
2. Смотровое окно
3. Поворотный вал

4. Роликовая подставка
5. Стеклянный поднос
6. Панель управления
7. Крышка волновода
8. Решетка для приготовления на гриле



На поворотную ось устанавливается стеклянный поднос. Под стеклянный поднос устанавливается роликовая подставка, которая помогает подносу свободно вращаться. Вращение пищи во время работы печи способствует ее равномерному приготовлению.

В камере печи со стороны панели управления расположена крышка волновода.

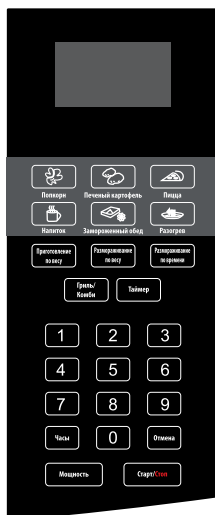


Микроволновая печь может начать работу, только если ее дверца плотно закрыта, что предотвращает излучение микроволн наружу.

## ВНИМАНИЕ:

**Запрещается снимать крышку волновода. В случае повреждения крышки обратитесь в сервисный центр для ее замены.**

## ПАНЕЛЬ УПРАВЛЕНИЯ



### Кнопки меню автоприготовления

Кнопки Попкорн, Печеный картофель, Пицца, Напиток, Замороженный обед, Разогрев служат для быстрого запуска программ автоматического приготовления соответствующих продуктов.

### ПРИГОТОВЛЕНИЕ ПО ВЕСУ

Кнопка ПРИГОТОВЛЕНИЕ ПО ВЕСУ используется для приготовления продуктов в зависимости от их типа и веса. Время приготовления при этом устанавливается автоматически.

### РАЗМОРАЖИВАНИЕ ПО ВЕСУ

Кнопка РАЗМОРАЖИВАНИЕ ПО ВЕСУ используется для размораживания продуктов в зависимости от их веса. Время размораживания при этом устанавливается автоматически.

### РАЗМОРАЖИВАНИЕ ПО ВРЕМЕНИ

Кнопка РАЗМОРАЖИВАНИЕ ПО ВРЕМЕНИ используется для размораживания в течение определенного времени.

### ГРИЛЬ/КОМБИ

Кнопка ГРИЛЬ/КОМБИ используется для приготовления на гриле или в комбинированном режиме.

## ТАЙМЕР

Кнопка ТАЙМЕР служит для активации и настройки таймера.

## Цифровые кнопки

Цифровые кнопки служат для ввода времени приготовления, веса продуктов, настройки часов и таймера.

## ЧАСЫ

Кнопка ЧАСЫ служит для установки времени часов.

## ОТМЕНА

Кнопка ОТМЕНА служит для отмены всех сделанных настроек.

## МОЩНОСТЬ

Кнопка МОЩНОСТЬ служит для выбора уровня мощности микроволн.

## СТАРТ/СТОП

Кнопка СТАРТ/СТОП используется для начала приготовления в соответствии с выбранными настройками или остановки процесса приготовления.

## Звуковые сигналы

При нажатии любой кнопки печь подает один или два сигнала. Один сигнал означает, что команда принята. Два сигнала означают, что команда неприята. В этом случае убедитесь, что вы даете верную команду и попробуйте еще раз.

## Блокировка кнопок панели управления

Функция блокировки кнопок управления («защита от детей») позволяет заблокировать панель управления, когда вы проводите чистку прибора или чтобы дети не смогли пользоваться микроволновой печью без присмотра. При включении этой функции все кнопки становятся неактивными.

Чтобы активировать блокировку кнопок, нажмите и 3 секунды удерживайте кнопку ОТМЕНА.

Чтобы отключить блокировку кнопок, нажмите и 3 секунды удерживайте кнопку ОТМЕНА.

## ПРИМЕЧАНИЕ:

**Дизайн надписей передней панели может быть изменен без предварительного уведомления.**

## ПРИГОТОВЛЕНИЕ В МИКРОВОЛНОВОЙ ПЕЧИ

### Подключение к электросети

Подключите вилку питания к электрической розетке, и индикация дисплея мигнет три раза. Затем на дисплее будет мигать двоеточие, напоминая о том, что время не установлено. Если вы не собираетесь устанавливать время часов, нажмите кнопку ОТМЕНА, чтобы индикация перестала мигать.

### Настройка времени часов

При желании вы можете установить время часов.

1. В режиме ожидания нажмите кнопку ЧАСЫ.
2. Печь перейдет в режим настройки часов.
3. Цифровыми кнопками установите текущее время. Например, чтобы установить время 12:30, последовательно нажмите кнопки «1», «2», «3» и «0».
4. Нажмите кнопку ЧАСЫ еще раз.

Чтобы узнать текущее время в режиме приготовления, кратко нажмите кнопку ЧАСЫ.

### Настройка таймера

1. Нажмите кнопку ТАЙМЕР.
2. Цифровыми кнопками установите время таймера. Например, чтобы установить время 24:05, последовательно нажмите кнопки «2», «4», «0» и «5». Максимально можно установить 99 минут 99 секунд.
3. Нажмите кнопку СТАРТ/СТОП для подтверждения.

Обратный отсчет установленного времени таймера отображается на дисплее в течение 3 секунд, а затем на дисплее снова появляется индикация времени часов или времени приготовления.

Чтобы отключить таймер, нажмите кнопку ТАЙМЕР, а затем нажмите кнопку ОТМЕНА.

## Приготовление в режиме микроволн

Мощность микроволн устанавливается с помощью кнопки МОЩНОСТЬ. Последовательно нажимайте кнопку МОЩНОСТЬ, чтобы установить нужную мощность, на дисплее будет соответственно меняться индикация.

Индикация	Мощность	Приготовление
100P	100% мощности	Быстрое и тщательное приготовление, а также разогрев
90P	90% мощности	
80P	80% мощности	Обычное и быстрое приготовление
70P	70% мощности	
60P	60% мощности	Медленное приготовление, тушение, приготовление на пару
50P	50% мощности	
40P	40% мощности	Приготовление напитков и супов, размораживание
30P	30% мощности	
20P	20% мощности	Поддержание тепла, размягчение мороженого
10P	10% мощности	

### А. Приготовление с одной стадией

1. Положите продукты в камеру печи и закройте дверцу.
2. Последовательно нажимая кнопку МОЩНОСТЬ, установите нужный уровень мощности.
3. Цифровыми кнопками установите время приготовления. Например, чтобы установить время 20:00, последовательно нажмите кнопки «2», «0», «0» и «0».
4. Нажмите кнопку СТАРТ/СТОП, чтобы начать приготовление.

Например, вам нужно готовить продукты на мощности 80% в течение 10 минут.

1. Положите продукты в камеру печи и закройте дверцу.
2. Три раза нажмите кнопку МОЩНОСТЬ. На дисплее должен отобразиться индикатор «80P».
3. Последовательно нажмите кнопки «1», «0», «0» и «0».

4. Нажмите кнопку СТАРТ/СТОП, чтобы начать приготовление.

Максимальное время приготовления в режиме микроволн 99 минут 99 секунд.

Если в процессе приготовления вам нужно перевернуть продукты или проверить их готовность, откройте дверцу, переверните продукты, а после этого закройте дверцу и нажмите кнопку СТАРТ/СТОП, чтобы печь продолжила приготовление.

В режиме приготовления на максимальной мощности через некоторое время печь автоматически понижает уровень мощности, чтобы продлить срок своей службы.

### ВНИМАНИЕ:

**Запрещается начинать приготовление, если в камере печи нет продуктов.**



## Б. Приготовление с двумя стадиями

Некоторые рецепты требуют готовить продукты сначала в одном режиме, а потом в другом.

Например, вам нужно готовить продукты на мощности 100% в течение 3 минут, а затем на гриле еще 9 минут. В этом случае вам нужно запрограммировать две стадии приготовления.

### 1. Приготовление на мощности 100% в течение 3 минут

- 1.1. Один раз нажмите кнопку МОЩНОСТЬ.
- 1.2. Последовательно нажмите кнопки «3», «0» и «0».

### 2. Приготовление на гриле в течение 9 минут

- 2.1. Один раз нажмите кнопку ГРИЛЬ/КОМБИ, при этом на дисплее должен загореться индикатор «G».

## Приготовление по весу

Функция приготовления по весу позволяет автоматически установить время приготовления в зависимости от типа и веса продуктов.

КОД	Тип продукта	Диапазон веса
1	Говядина	0,1, 0,15, 0,2, ..., 2,9, 2,95, 3,0 кг
2	Баранина	0,1, 0,15, 0,2, ..., 2,9, 2,95, 3,0 кг
3	Свинина	0,1, 0,15, 0,2, ..., 1,9, 1,95, 2,0 кг

Например, вам нужно приготовить 1,2 кг говядины.

1. Один раз нажмите кнопку ПРИГОТОВЛЕНИЕ ПО ВЕСУ.
2. Нажмите кнопку «1», чтобы на дисплее отобразился код «1», соответствующий говядине.
3. Последовательно нажмите кнопки «1», «2», «0», чтобы установить вес 1,20 кг.
4. Печь начнет приготовление. Время приготовления будет определено автоматически.
5. В середине приготовления печь подаст два звуковых сигнала, напоминая о необходимости

2.2. Последовательно нажмите кнопки «9», «0» и «0».

### 3. Нажмите кнопку СТАРТ/СТОП, чтобы начать приготовление.

### Окончание приготовления

По окончании приготовления печь подает четыре звуковых сигнала, а на дисплее отображается индикация «END».

Откройте дверцу или нажмите кнопку ОТМЕНА, чтобы отключить звуковые сигналы.

Если вам нужно досрочно завершить приготовление, нажмите кнопку ОТМЕНА, чтобы отменить все настройки, чтобы печь не стала работать с ними в следующий раз.

перевернуть продукты. Откройте дверцу, переверните продукты, закройте дверцу и нажмите кнопку СТАРТ/СТОП, чтобы печь продолжила приготовление.

### ПРИМЕЧАНИЕ:

*Вес устанавливается в формате кг и два знака после запятой (0,1, 0,15, 0,2, ..., 2,9, 2,95, 3,0 кг).*

## Приготовление на гриле и в комбиниро-ванных режимах

Выбор режима осуществляется с помощью кнопки ГРИЛЬ/КОМБИ. Последовательно нажи-майте кнопку ГРИЛЬ/КОМБИ, и на дисплее будет соответственно меняться индикация.

Индикация	Режим	Описание режима
G	Гриль	В этом режиме работает только нагревательный элемент гриля. Режим подходит для поджаривания тонких кусочков мяса и бекона, сосисок, куриных крылышек с золотистой корочкой.
C1	Комбинированный 1	В этом режиме 30% времени работает микроволновой излучатель и 70% времени – нагревательный элемент гриля.
C2	Комбинированный 2	В этом режиме 55% времени работает микроволновой излучатель и 45% времени – нагревательный элемент гриля.

Например, вам нужно приготовить продукты в режиме Комби2 в течение 10 минут.

1. Последовательно нажимая кнопку ГРИЛЬ/КОМБИ, выберите режим Комби2, при этом на дисплее должен загореться индикатор «C2».
2. Последовательно нажмите кнопки «1», «0», «0», «0», чтобы установить время 10 минут.
3. Нажмите кнопку СТАРТ/СТОП, чтобы печь начала приготовление.

### **ВНИМАНИЕ:**

*В режиме приготовления на гриле и в комбинированных режимах корпус печи, а также решетка для приготовления на гриле и посуда, в которой готовятся продукты очень сильно нагреваются. Будьте осторожны, чтобы не обжечься. Будьте особенно внимательны, когда достаёте продукты из камеры печи, и используйте прихватки или хват для посуды.*

## Автоматические режимы приготовления

В печь встроены программы автоматического приготовления, позволяющие быстро и просто выбрать подходящий режим приготовления в зависимости от типа и веса продуктов. Выбор программ автоприготовления осуществляется кнопками Попкорн, Печеный картофель, Пицца, Напиток, Замороженный обед, Разогрев.

### **Попкорн**

1. В режиме ожидания нажмите кнопку Попкорн.
2. Нажмите кнопку СТАРТ/СТОП, чтобы начать приготовление.

Чтобы изменить время приготовления в режиме Попкорн, два раза нажмите кнопку Попкорн. На дисплее отобразится индикация «ENTERTIME». Цифровыми кнопками установите время в минутах и секундах, затем нажмите кнопку СТАРТ/СТОП, чтобы сохранить данное время. Установленное время будет теперь использоваться в режиме Попкорн.

## Печеный картофель

Данный режим рассчитан на приготовление от одной до четырех картофелин весом от 110-170 г.

1. В режиме ожидания нажмите кнопку Печеный картофель.
2. Цифровыми кнопками установите количество картофелин от 1 до 4.
3. Нажмите кнопку СТАРТ/СТОП, чтобы начать приготовление.

## Пицца

Данный режим подходит для разогрева одного или двух остывших кусочков пиццы.

1. В режиме ожидания нажмите кнопку Пицца.
2. Нажмите кнопку СТАРТ/СТОП, чтобы начать приготовление.

## Напиток

Данный режим подходит для разогрева напитков в чашках объемом 140-200 мл.

1. В режиме ожидания нажмите кнопку Напиток.
2. Цифровыми кнопками установите количество чашек от 1 до 4.
3. Нажмите кнопку СТАРТ/СТОП, чтобы начать приготовление.

## Замороженный обед

Данный режим подходит для разогрева одной или двух небольших порций замороженных продуктов (порции по 200-250 г).

1. В режиме ожидания нажмите кнопку Замороженный обед.
2. Цифровыми кнопками установите количество порций (1 или 2).
3. Нажмите кнопку СТАРТ/СТОП, чтобы начать приготовление.

## Разогрев

Данный режим подходит для разогрева тарелки с остывшими продуктами.

1. В режиме ожидания нажмите кнопку Разогрев.

2. Нажмите кнопку СТАРТ/СТОП, чтобы начать разогрев.

## РЕКОМЕНДАЦИИ ПО ПРИГОТОВЛЕНИЮ

1. Тщательно распределяйте продукты. Более крупные кусочки кладите по краям блюда. Старайтесь не накладывать кусочки один на другой.
2. Соблюдайте время приготовления, указанное в рецепте. Сначала уста-навливайте меньшее время, указанное в рецепте, а затем при необходимости увеличивайте его. При избыточном приготовлении продукты могут начать дымиться или под-гореть.
3. Накрывайте продукты во время приготовления, это поможет предотвратить пересушивание продуктов и разбрызгивание внутри камеры печи, а также будет способ-ствовать более равномерному при-готовлению.
4. Переворачивайте такие продукты, как курица и гамбургеры, чтобы ускорить процесс их приготовления. Большие кусочки (например, жаркое) следует переворачивать не менее одного раза.
5. Перераспределяйте такие продукты, как тефтели или фрикадельки, на блюде как снизу-вверх, так и от цен-тра блюда к краям.
6. Выдерживайте продукты после при-готовления в течение достаточного времени, это позволит завершиться процессу приготовления и медленно остыть пище.
7. Вы можете определить, что пища готова, по следующим признакам:
  - от продуктов в любой части блюда идет пар;
  - птица легко делится на части по суставам;
  - при прокалывании мяса не появляется кровь;
  - рыба становится непрозрачной, мясо легко отделяется от костей.

## РАЗМОРАЖИВАНИЕ В МИКРОВОЛНОВОЙ ПЕЧИ

### Размораживание по времени

1. Положите продукты в камеру печи и закройте дверцу.
2. Нажмите кнопку РАЗМОРАЖИВАНИЕ ПО ВРЕМЕНИ.
3. Цифровыми кнопками установите время размораживания. Например, чтобы установить время 24 минуты, последовательно нажмите кнопки «2», «4», «0» и «0».
4. Нажмите кнопку СТАРТ/СТОП, чтобы начать размораживание. На дисплее будет отображаться обратный отсчет установленного времени размораживания.
5. Когда установленное время размораживания истечет, печь подаст четыре звуковых сигнала, а на дисплее отобразится индикатор «END». Нажмите кнопку ОТМЕНА или откройте дверцу, чтобы отключить звуковые сигналы.

### ПРИМЕЧАНИЕ:

*Вы можете запрограммировать печь на при-готовление с одной или двумя режимами микро-волн или гриля после окончания размораживания по времени. Для этого перед тем как нажать кнопку СТАРТ/СТОП, запрограммируйте печь на приготовление с одной или двумя стадиями, а затем нажмите кнопку СТАРТ/СТОП.*

### Размораживание по весу

Функция размораживания по весу позволяет автоматически установить время размораживания в зависимости от веса продуктов.

1. Нажмите кнопку РАЗМОРАЖИВАНИЕ ПО ВЕСУ.
2. Цифровыми кнопками установите вес продуктов. Например, чтобы установить вес 1,15 кг, последовательно нажмите кнопки «1», «1», «5».

3. Печь начнет размораживание. Время размораживания будет определено автоматически.

4. В середине процесса размораживания печь подаст два звуковых сигнала, напоминая о необходимости перевернуть продукты. Откройте дверцу, переверните продукты, закройте дверцу и нажмите кнопку СТАРТ/СТОП, чтобы печь продолжила размораживание.

5. По окончании размораживания печь подаст четыре звуковых сигнала, а на дисплее отобразится индикация «END».

### ПРИМЕЧАНИЕ:

*Вес устанавливается в формате кг и два знака после запятой (0,1, 0,15, 0,2, ..., 2,9, 2,95, 3,0 кг).*

## РЕКОМЕНДАЦИИ ПО РАЗМОРАЖИВАНИЮ

Микроволны во время размораживания проникают на глубину 4 см, чтобы обеспечить равномерное размораживание, регулярно переворачивайте большие куски продукта. Если вес размораживаемых продуктов превышает 500 г, то необходимо переворачивать их как минимум 2 раза.

Обычно процесс размораживания занимает больше времени, чем процесс приготовления того же продукта.

Процесс размораживания можно считать законченным, если продукт поддается резке ножом.

Размороженные продукты следует как можно быстрее приготовить. Не рекомендуется снова замораживать ранее размороженные продукты.

## ОТСРОЧКА СТАРТА

Если вам не нужно начинать приготовление немедленно, вы можете установить отсрочку начала приготовления.

Отсрочку старта можно установить, только если установлено время часов.

Например, сейчас 12:30, вам нужно, чтобы печь автоматически начала приготовление в режиме микроволн на мощности 100% в течение 9 минут 30 секунд в 14:20.

## А. Настройка часов

1. Подключите печь к электросети, на дисплее начнет мигать двоеточие.
2. Нажмите кнопку ЧАСЫ/ТАЙМЕР.
3. Поворачивая регулятор ВРЕМЯ/ВЕС/АВТОПРИГОТОВЛЕНИЕ, установите 12 часов.
4. Нажмите кнопку ЧАСЫ/ТАЙМЕР.
5. Поворачивая регулятор ВРЕМЯ/ВЕС/АВТОПРИГОТОВЛЕНИЕ, установите 30 минут.
6. Нажмите кнопку ЧАСЫ/ТАЙМЕР, чтобы сохранить установленное время часов.

## Б. Настройка программы приготовления

1. Нажмите кнопку МОЩНОСТЬ, чтобы установить 100% мощность, при этом на дисплее отобразится индикатор 100P.
2. Поворачивая регулятор ВРЕМЯ/ВЕС/АВТОПРИГОТОВЛЕНИЕ, установите время приготовления «9:30».

## В. Настройка отсрочки старта

1. Нажмите и удерживайте кнопку ЧАСЫ/ТАЙМЕР, чтобы перейти в режим настройки времени начала приготовления.
2. Поворачивая регулятор ВРЕМЯ/ВЕС/АВТОПРИГОТОВЛЕНИЕ, установите 14 часов.

3. Нажмите кнопку ЧАСЫ/ТАЙМЕР.
4. Поворачивая регулятор ВРЕМЯ/ВЕС/АВТОПРИГОТОВЛЕНИЕ, установите 20 минут.
5. Чтобы узнать установленное время начала приготовления, нажмите кнопку ЧАСЫ/ТАЙМЕР.

## ВЫБОР ПОСУДЫ

Изучите рекомендации «Материалы, рекомендованные для использования в микроволновой печи». Не используйте столовую посуду с металлической отделкой. Если вы сомневаетесь в правильности выбора посуды, вы можете воспользоваться следующим тестом.

Тест:

1. Наполните тестируемую емкость одним стаканом холодной воды (250 мл) и поставьте ее в микроволновую печь.
2. Включите режим приготовления на полную мощность на 30 секунд.
3. Осторожно дотроньтесь до посуды. Если посуда остается теплой, не используйте ее для приготовления в микроволновой печи.
4. Не включайте режим приготовления на более чем 30 секунд.

## Материалы, рекомендованные для использования в микроволновой печи

Посуда	Примечания
Алюминиевая фольга	Только для защиты. Используйте для оборачивания маленьких кусочков мяса или птицы, чтобы предотвратить перегрев. Возможно искрение при близком соприкосновении фольги к стенкам печи. Расстояние от стенок печи до фольги должно быть не менее 2,5 см.
Блюда с глазурью	Следуйте рекомендациям производителя
Столовая посуда	Используйте посуду, предназначенную для микроволновой печи. Следуйте рекомендациям производителя. Не используйте посуду с трещинами и сколами.
Стеклянные банки	Всегда снимайте крышку. Используйте только для несильного разогрева продуктов. Большинство банок не являются жароупорными, поэтому могут разбиться.

Посуда	Примечания
Стекланная тара	Используйте только жароупорную стеклянную посуду. Убедитесь, что на посуде отсутствует металлическая отделка. Не используйте посуду с трещинами и со сколами.
Пакеты для приготовления в микроволновой печи	Следуйте рекомендациям производителя. Не закрывайте металлическими зажимами. Сделайте в пакете прорезь для выхода пара.
Бумажные тарелки и чашки	Используйте только для непродолжительного приготовления/разогрева. Во время приготовления не оставляйте посуду без присмотра.
Бумажные полотенца	Накрывайте продукты бумажными полотенцами при перегреве и для впитывания жира. Используйте только для непродолжительного приготовления и под присмотром.
Пергаментная бумага	Используется для предотвращения разбрызгивания и прохождения пара.
Пластик	Используйте только предназначенный для микроволновых печей. Следуйте рекомендациям производителя. На пластике должна быть надпись «Microwave safe». Продукты в мягком пластике становятся горячими. Пластиковые бутылки или плотно закрытые пластиковые пакеты следует надрезать, проколоть или сделать отверстие непосредственно перед упаковыванием.
Пластиковая упаковка	Используйте только предназначенную для микроволновых печей. Накрывайте продукты во время приготовления для предотвращения пересушивания.
Термометры	Используйте только предназначенные для микроволновых печей (термометры для мяса и сладостей).
Вощёная бумага	Предотвращает разбрызгивание и пересушивание.

## Материалы, не рекомендованные для использования в микроволновой печи

Посуда	Примечания
Алюминиевый поднос	Возможно искрение. Переложите продукты в посуду, предназначенную для микроволновой печи.
Пищевая картонная коробка с металлической ручкой	Возможно искрение. Переложите продукты в посуду, предназначенную для микроволновой печи.
Посуда из металла или с металлической отделкой	Металл не пропускает микроволны. Возможно искрение из-за металлической отделки.
Металлические жгуты	Возможно искрение и возгорание в микроволновой печи.
Бумажные пакеты	Возможно возгорание в микроволновой печи.
Пищевая пленка	Пищевая пленка может расплавиться или испачкать незащищенную жидкость внутри печи при высоких температурах.
Дерево	Дерево в микроволновой печи высохнет, а также может расщепиться и потрескаться.

## ЧИСТКА И УХОД

1. Перед чисткой печи выключите печь и отключите ее от электросети.
2. Содержите внутреннюю поверхность духовки чистой и сухой. Удаляйте все крошки и остатки продуктов, жирные пятна при помощи влажной тряпки. Не используйте абразивных моющих средств.
3. Удаляйте загрязнения с внешней поверхности печи мягкой салфеткой с добавлением мягких неабразивных моющих средств. Следите за тем, чтобы вода не попадала в вентиляционные отверстия печи, так как это может привести к выходу печи из строя.
4. Панель управления не должна быть влажной. Для чистки не используйте спреи и концентрированные моющие средства, так как они могут оставлять разводы и пятна.
5. Если внутри или снаружи печи образуется

конденсат, удалите его мягкой салфеткой.

6. Для очистки стеклянного подноса выньте его из печи. Допускается мыть стеклянный поднос в посудомоечных машинах.
7. Регулярно производите чистку роликовой подставки и дна камеры печи во избежание сильного шума. Протрите дно печи влажной салфеткой с использованием мягких неабразивных моющих средств. Роликовую подставку вымойте в мыльной воде или посудомоечной машине. Следите за правильностью установки роликовой подставки.
8. Чтобы избавиться от неприятного запаха, поставьте в печь глубокую миску с водой, положите в воду дольку лимона, установите таймер на 5 минут, включив печь. Затем тщательно протрите камеру микроволновой печи.

## ВОЗМОЖНЫЕ НЕПОЛАДКИ И СПОСОБЫ ИХ УСТРАНЕНИЯ

При возникновении неполадок, пожалуйста, ознакомьтесь с приведенной ниже информацией. Это может быть незначительная неисправность, которую Вы можете устранить сами. Если Вы не можете устранить неисправность сами, обращайтесь к квалифицированному персоналу авторизованных сервисных центров.

Если микроволновая печь не работает:

1. Убедитесь, что печь подключена к сети. Проверьте напряжение в сети.
2. Проверьте правильность установки таймера и выбора мощности. Прочтите соответствующие разделы инструкции по эксплуатации.
3. Неплотно закрыта дверца печи. Откройте дверцу и плотно закройте ее, в противном случае печь не включится.

Если после проверки микроволновая печь по-прежнему не работает, обращайтесь в авторизованные сервисные центры. Ремонт микроволновой печи должен производиться только квалифицированным персоналом сервисных центров.

### Радиопомехи

Микроволновая печь может создавать радио и телевизионные помехи. В этом случае:

- протрите дверцу и уплотнительную прокладку дверцы печи
- переместите антенну радиоприемника или телевизора подальше от микроволновой печи
- убедитесь, что радио или телевизионная антенна установлена должным образом
- подключите микроволновую печь в отдельную розетку

## РЕКОМЕНДАЦИИ ДЛЯ ПОТРЕБИТЕЛЯ

Сохраняйте кассовый чек, руководство по эксплуатации и гарантийный талон до конца гарантийного срока эксплуатации.

Руководство по эксплуатации и гарантийный талон, прилагаемые к печи, при утере не возобновляются.

Во избежание повреждения печи при транспортировании в упаковке изготовителя соблюдайте меры предосторожности:

- оберегайте от резких толчков и падений;
- избегайте длительного пребывания под дождем или мокрым снегом.

## БЕЗОПАСНАЯ УТИЛИЗАЦИЯ



Ваше устройство спроектировано и изготовлено из высококачественных материалов и компонентов, которые можно утилизировать и использовать повторно.

Если товар имеет символ с

зачеркнутым мусорным контейнером на колесах, это означает, что товар соответствует Европейской директиве 2002/96/ЕС.

Ознакомьтесь с местной системой раздельного сбора электрических и электронных товаров. Соблюдайте местные правила.

Утилизируйте старые устройства отдельно от бытовых отходов. Правильная утилизация вашего товара позволит предотвратить возможные отрицательные последствия для окружающей среды и человеческого здоровья.

## ТЕХНИЧЕСКИЕ ХАРАКТЕРИСТИКИ

Напряжение сети: 220-240В

Частота тока: 50Гц

Расчетная потребляемая мощность в режиме микроволн: 1150 Вт

Расчетная выходная мощность в режиме микроволн: 700Вт

Частота магнетрона: 2450МГц

Объем камеры печи: 20л

Габаритные размеры упаковки (ДхШхВ): 482\*386\*294мм

### ПРИМЕЧАНИЕ

*Производитель оставляет за собой право на внесение изменений в конструкцию, дизайн и комплектацию прибора без дополнительной уведомления об этих изменениях*



# ИНФОРМАЦИЯ О СЕРТИФИКАЦИИ

# EAC

## Соответствует техническим регламентам:

Технический регламент Таможенного союза «О безопасности низковольтного оборудования» (ТР ТС 004/2011); Технический регламент Таможенного союза «Электромагнитная совместимость технических средств» (ТР ТС 020/2011).

## Сведения о сертификации:

Сертификат соответствия № ТС RU С-НК.ЦС01.  
В.00876

Срок действия с 21.08.2017 по 20.08.2018  
включительно

Орган по сертификации продукции:  
«ПРОФИСЕРТ» ООО «СОБУС»

Место нахождения: 111024, Россия, город  
Москва, улица Кабельная 3-я, 1, 1

Дата производства указана на изделии.

Срок службы изделия — 3 года

Гарантийный срок — 1 год

## Центральный авторизованный сервисный центр:

ООО «ПРОФСЕРВИС», 143441, МО, Красногорский  
район, деревня Путилково, ул.Сходненская, д.25.

## Список сервисных центров прилагается (см. вкладыш)

Компания производитель оставляет за собой право, без предварительного уведомления, вносить изменения в список авторизованных сервисных центров, включая изменения адресов и телефонов существующих.

Адрес ближайшего СЦ вы можете также узнать по телефону горячей линии 8-800-100-3331 или на сайте [www.supra.ru](http://www.supra.ru), а также отправив запрос на [supra@supra.ru](mailto:supra@supra.ru)

## Изготовитель:

СУПРА ТЕХНОЛОДЖИ ЛИМИТЕД  
КНР, Гонконг, Квинз Роуд Централ, 222, Кай Вонг  
Коммерциал Билдинг, ЛГ2/Ф.,  
комната 2  
Сделано в Китае.

## Manufacturer:

SUPRA TECHNOLOGIE LIMITED  
RM 2 LG2/F KAI WONG COMM BLDG 222  
QUEEN'S RD CENTRAL. HONG KONG  
Made in CHN.

Импортер/Организация, уполномоченная на принятие претензий от покупателей на территории России: ООО «ПРОФСЕРВИС», 143441, МО, Красногорский район, деревня Путилково, ул.Сходненская, д.25.

Единая справочная служба: **8-800-100-3331**

Благодарим Вас за выбор техники SUPRA. Компания-производитель оставляет за собой право вносить изменения в конструкцию, дизайн и комплектацию товара без предварительного уведомления.

[www.supra.ru](http://www.supra.ru)

