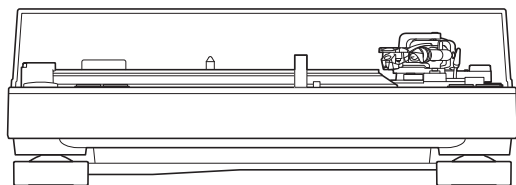
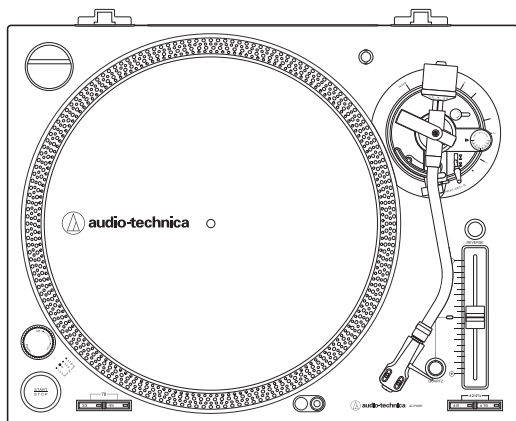




AT-LP140XP

Руководство пользователя

Профессиональный проигрыватель с прямым приводом



Введение

Благодарим вас за покупку этого изделия компании Audio-Technica.

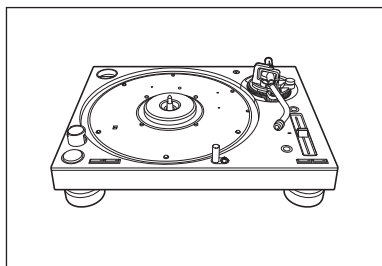
Для правильной эксплуатации изделия перед его использованием полностью прочитайте это руководство пользователя. Сохраните это руководство для использования в будущем.

Данное изделие годится для использования только в тех странах, в которых оно продается. Убедитесь в том, что рабочее напряжение изделия соответствует напряжению электросети в месте вашего проживания.

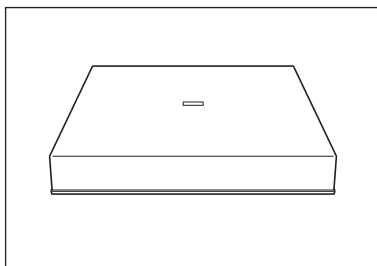
Содержание упаковки

Перед использованием изделия, пожалуйста, проверьте комплектность упаковки.

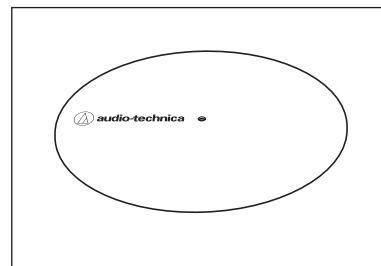
Если какие-либо части отсутствуют или повреждены, обратитесь к местному дистрибьютору Audio-Technica.



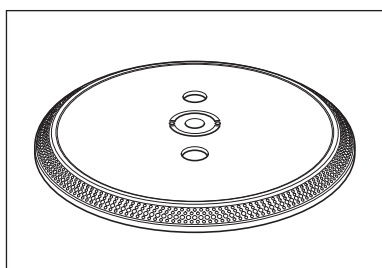
• Корпус проигрывателя



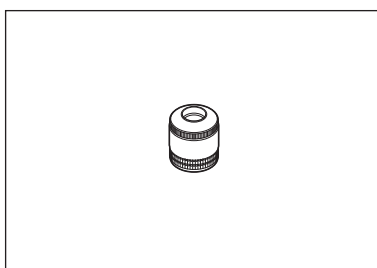
• Пылезащитная крышка



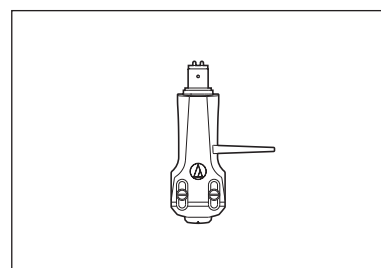
• Подложка из нетканого материала



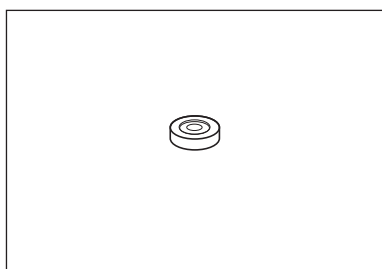
• Диск проигрывателя



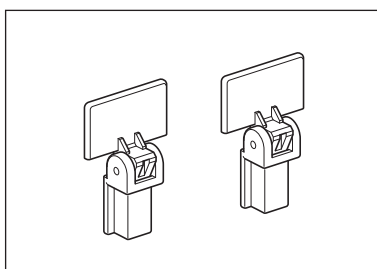
• Противовес



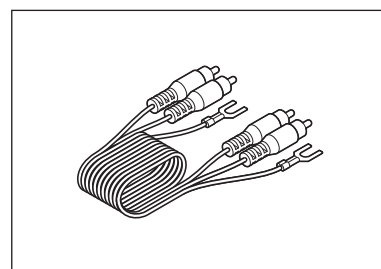
• Держатель головки (AT-HS6) со стереофонической головкой звукоснимателя VM-типа (AT-XP3)



• Адаптер на 45 об/мин



• Шарниры пылезащитной крышки



• Аудио-кабель RCA (ок. 1,4 м)

- Кабель питания
- Краткое руководство для начала работы
- Руководство по безопасности

Рекомендуется сохранить все части и материалы упаковки, чтобы вы могли ею воспользоваться для хранения изделия, а также при его перемещении или транспортировке.

Меры предосторожности

Несмотря на то, что конструкция данного изделия обеспечивает безопасность его использования, неправильное использование может привести к несчастному случаю. Для обеспечения безопасности соблюдайте все предупреждения и предостережения во время использования данного изделия.

Важная информация





Предупреждение:

Во избежание возгорания или удара электрическим током не допускайте попадания дождя или иной влаги на этот аппарат.

Осторожно:

- Не допускайте попадания капель или брызг на аппарат.
- Во избежание удара электрическим током не открывайте корпус.
- Обслуживание должно осуществляться только квалифицированными специалистами.
- Не подвергайте данное устройство воздействию чрезмерного тепла, например, от солнечных лучей, огня и т. п.
- Не подвергайте устройство сильным ударам.
- Аппарат необходимо установить рядом с электрической розеткой таким образом, чтобы можно было легко получить доступ к штепселю шнура питания.
- В случае аварийной ситуации быстро отсоедините штепсель шнура питания данного аппарата.
- Не ставьте на аппарат емкости, наполненные жидкостью (например, вазы).
- Во избежание возгорания не размещайте на аппарате источники открытого огня (например, горящие свечи).
- Не устанавливайте аппарат в замкнутом пространстве (например, в книжном шкафу или другом аналогичном месте).
- Выбирайте для установки аппарата только места с хорошей вентиляцией.


Для покупателей в США/Канаде

	ОСТОРОЖНО ОПАСНОСТЬ ПОРАЖЕНИЯ ЭЛЕКТРИЧЕСКИМ ТОКОМ НЕ ОТКРЫВАТЬ	
Осторожно: Для предотвращения поражения электрическим током не снимайте крышку. Внутри нет деталей, требующих обслуживания. Внутренние регулировки выполняются только квалифицированными специалистами. Для технического обслуживания обращайтесь к квалифицированному обслуживающему персоналу.		
	Знак вспышки молнии в виде зигзага со стрелкой внутри равностороннего треугольника предназначен для предупреждения пользователя о наличии неизолированного «опасного напряжения» внутри корпуса изделия, которое может иметь достаточную величину, чтобы представлять опасность поражения человека электрическим током.	
	Символ в виде восклицательного знака внутри равностороннего треугольника предназначен для предупреждения пользователя о наличии в документации, прилагаемой к аппарату, важных инструкций по эксплуатации и техническому обслуживанию (сервису).	

Важные инструкции по безопасности

1. Ознакомьтесь с данными инструкциями.
2. Сохраните данные инструкции.
3. Обратите внимание на все предупреждения.
4. Следуйте всем инструкциям.
5. Не используйте этот аппарат вблизи воды.
6. Очистку выполняйте только сухой тканью.
7. Не блокируйте вентиляционные отверстия. Установку выполняйте в соответствии с инструкциями производителя.
8. Не устанавливайте аппарат вблизи источников тепла, таких как радиаторы, обогреватели, печи или другие приборы (включая усилители), выделяющие тепло.

Меры предосторожности

9. Не выводите из строя предохранительное устройство поляризованного или заземляющего штекера. Поляризованный штекер имеет два ножевых контакта, один из которых шире другого. Заземляющий штекер имеет два ножевых контакта и третий заземляющий электрод. Широкий ножевой контакт или третий электрод предназначен для обеспечения безопасности. Если штекер из комплекта не подходит к вашей розетке, обратитесь к электрику для замены устаревшей розетки.
10. Защищайте шнур питания, чтобы не наступить на него и не зажать, особенно в штекерах, электрических розетках и там, где он выходит из аппарата.
11. Используйте только приспособления и принадлежности, указанные производителем.
12. Используйте только тележку, стенд, треногу, консоль или стол, указанные производителем или проданные вместе с устройством. Если используется тележка, то соблюдайте осторожность при перемещении тележки с устройством, чтобы избежать получения травмы при их опрокидывании. 
13. Отключайте аппарат во время грозы или когда он не используется в течение длительного периода времени.
14. Для технического обслуживания обращайтесь к квалифицированному обслуживающему персоналу. При любой поломке устройства, например повреждении шнура питания или штекера, пролитии жидкости или попадании предметов внутрь устройства; воздействию дождя или влаги на прибор, сбоях в работе или падении, требуется выполнить его техобслуживание.

Уведомление FCC

Предупреждение:

Данное устройство соответствует требованиям раздела 15 Правил Федеральной комиссии по связи (FCC). Эксплуатация осуществляется при соблюдении приведенных далее двух условий. (1) Данное устройство не должно создавать недопустимых помех, и (2) данное устройство должно принимать любые помехи, включая помехи, которые могут вызывать нарушения при эксплуатации.

Осторожно:

Вы предупреждены о том, что любые изменения или модификации, в явной форме не разрешенные в данном руководстве, могут привести к аннулированию вашего права на эксплуатацию данного оборудования.

Примечание: Данное оборудование было протестировано и признано соответствующим ограничениям для цифрового устройства класса В согласно раздела 15 Правил FCC. Данные ограничения предназначены для обеспечения надлежащей защиты от недопустимых помех при установке в жилых помещениях. Данное оборудование генерирует, использует и может излучать энергию электромагнитного излучения, которая, в случае нарушения данных инструкций при установке и использовании, может создавать недопустимые помехи для радиосвязи. Однако не существует гарантий того, что помехи не возникнут при определенной установке. Если данное оборудование вызывает недопустимые помехи во время радио или телевизионного приема, что можно определить путем его выключения и включения, пользователь может попытаться устранить эти помехи с помощью одной или нескольких мер, указанных ниже.

- Измените ориентацию или положение принимающей антенны.
- Увеличьте расстояние между оборудованием и приемником.
- Подключите оборудование к розетке в цепи, отличной от той, к которой подключен приемник.
- Обратитесь к дилеру или квалифицированному специалисту по обслуживанию радио/телевизионной техники.

Декларация IC:

CAN ICES-3 (B)/NMB-3(B)

Изготовитель: Аудио-Техника Лтд.

Адрес предприятия-изготовителя: 194-8666 Токио Мачида Ниси Нарусе 2-46-1

EAC

Сделано в Китае

Замечания по использованию

Корпус проигрывателя

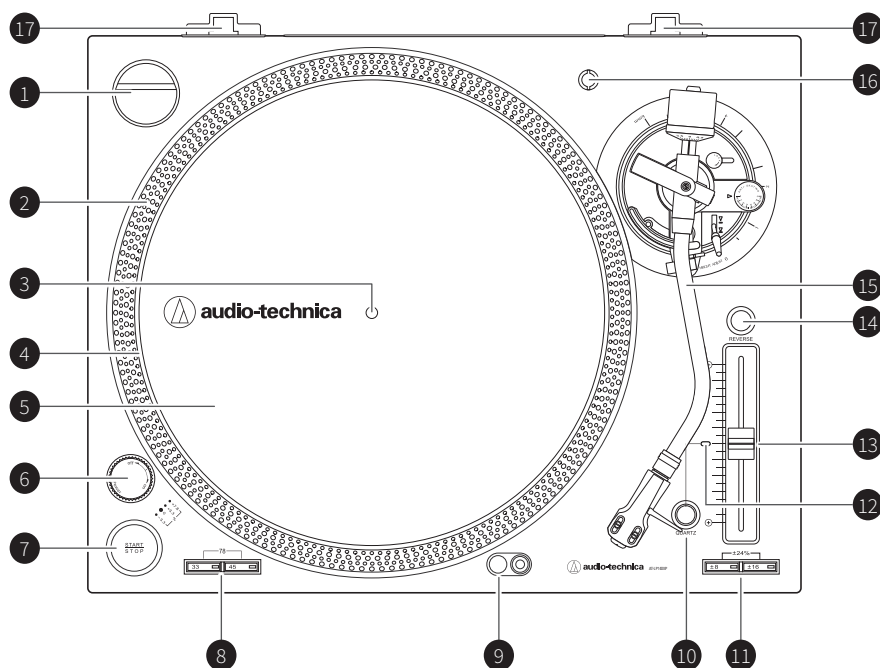
- Не храните и не эксплуатируйте проигрыватель в местах с высокой температурой, высокой влажностью или там, где наблюдается сильная вибрация.
- Проигрыватель следует устанавливать на ровной, горизонтальной поверхности.

Головка звукоснимателя

- Если изделие не используется, установите защитный колпачок для защиты иглы.
- Не трогайте иглодержатель пальцами.
- Не допускайте удара иглы о диск или край грампластинки.

Название и назначение частей

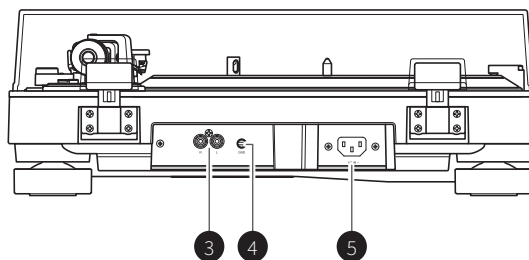
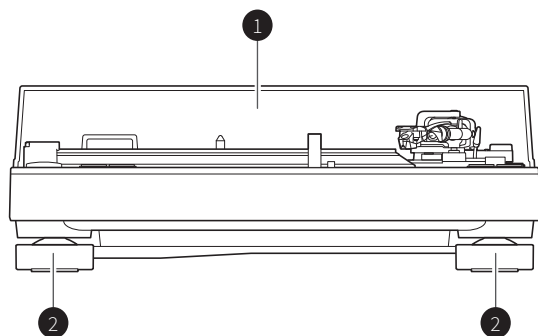
Вид сверху



- 1** Адаптер на 45 об/мин (на иллюстрации в держателе)
Служит для правильной установки 7-дюймовых грампластинок с большими отверстиями на неподвижном центральном шпинделе.
- 2** Стробоскопические метки (на краю диска проигрывателя)
Используются вместе со стробоскопом, расположенным под ручкой регулировки питания, для визуальной индикации точной скорости вращения диска проигрывателя.
- 3** Шпиндель
- 4** Диск проигрывателя
Литой алюминиевый диск проигрывателя устанавливается непосредственно на центральном шпинделе/валу двигателя.
- 5** Подложка из нетканого материала
- 6** Ручка регулировки питания
Служит для контроля питания изделия.
- 7** Кнопка START/STOP (запуска/остановки)
Служит для включения и выключения двигателя/диска проигрывателя.
- 8** Кнопки для переключения скорости диска проигрывателя
Служат для выбора скорости диска проигрывателя 33 об/мин или 45 об/мин. Скорость 78 об/мин можно выбрать путем одновременного нажатия обеих кнопок выбора скорости 33 об/мин и 45 об/мин; обе кнопки должны подсвечиваться.
- 9** Лампа для позиционирования иглы
Служит для подсветки положения иглы с целью более простого позиционирования в условиях плохого освещения.
- 10** Кнопка кварцевой блокировки
Служит для включения и выключения функции регулировки скорости вращения. Если нажата кнопка кварцевой блокировки, значение регулировки скорости вращения диска проигрывателя будет оставаться равным 0 % независимо от положения ползункового регулятора скорости вращения и настроек диапазона темпа.
- 11** Кнопка выбора диапазона темпа
Служит для выбора диапазона темпа +/-8 или 16 %. Диапазон темпа +/-24 % можно выбрать путем одновременного нажатия обеих кнопок выбора диапазона темпа +/-8 и 16 %; обе кнопки должны подсвечиваться.
- 12** Индикатор выбора скорости вращения
Горит синими светом при стандартной или заблокированной настройке скорости вращения.
- 13** Ползунковый регулятор скорости вращения
Используется вместе с кнопкой регулировки скорости вращения для изменения скорости вращения диска проигрывателя. В центральном положении фиксации активирована кварцевая блокировка.
- 14** Кнопка реверса
Служит для управления направлением вращения диска проигрывателя.
- 15** Тонарм
Подробное описание см. в разделе «Тонарм» на стр. 6.
- 16** Гнездо держателя головки
Гнездо для хранения дополнительного держателя головки (не входит в комплект поставки).
- 17** Держатели шарниров пылезащитной крышки
Места крепления шарниров пылезащитной крышки.

Название и назначение частей

Вид спереди и сзади

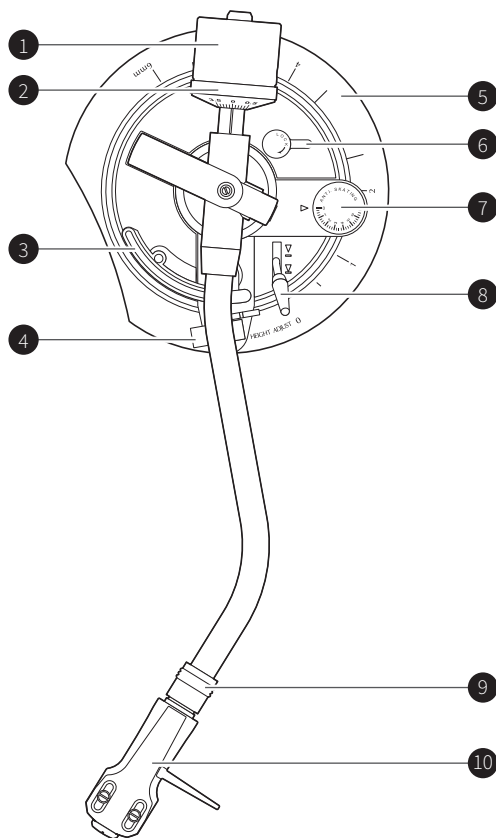


- 1 Пылезащитная крышка
- 2 Ножки
Служат для регулировки горизонтального положения проигрывателя.
- 3 Клеммы стерео-выхода
Подключите аудио-кабель RCA. Подключите его ко входу PHONO для звукоснимателя усилителя. Красная клемма соответствует правому каналу, а белая клемма - левому каналу.
- 4 Клемма заземления (общая)
Подключите клемму заземления (общую) усилителя к этой клемме посредством шины заземления аудио-кабеля RCA.
- 5 Электрический разъем
Служит для подключения входящего в комплект кабеля питания.

Название и назначение частей

Тонарм

- 1 Противовес**
Служит для балансировки тонарма и установки требуемой прижимной силы.
- 2 Регулятор прижимной силы**
Служит для регулировки прижимной силы.
- 3 Механизм опускания/подъема тонарма**
Служит для вертикального перемещения тонарма.
- 4 Фиксация тонарма на держателе**
Держатель используется для фиксации тонарма во избежание его перемещения.
- 5 Ручка регулировки высоты тонарма**
Служит для подъема и опускания тонарма, чтобы он всегда располагался параллельно поверхности грампластинки.
- 6 Устройство блокировки высоты тонарма**
Служит для блокировки настройки высоты тонарма. Всегда полностью деблокируйте устройство, прежде чем регулировать высоту.
- 7 Регулятор противоскачивания**
При проигрывании грампластинки на кончик иглы воздействует сила, которая стремится переместить головку звукоснимателя к центру грампластинки. Эту силу можно скомпенсировать, правильно подобрав значения прижимной силы и силы противоскачивания.
- 8 Рычаг опускания/подъема тонарма**
Управляет механизмом опускания/подъема тонарма.
- 9 Фиксаторное кольцо**
С целью фиксации держателя головки звукоснимателя на тонарме поверните фиксаторное кольцо влево (против часовой стрелки). Чтобы снять держатель головки, поверните фиксаторное кольцо по часовой стрелке.
- 10 Держатель головки**
Головка звукоснимателя (AT-XP3) установлена в держателе (AT-HS6).



Подготовка к работе

Установка диска

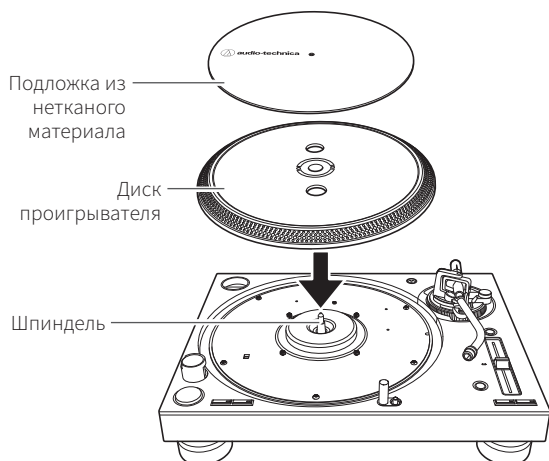
Перед первым использованием нужно подготовить проигрыватель к работе.

Запрещено подключать кабель питания, пока сборка не будет завершена.

1. Установите диск на шпиндель.

- Во избежание повреждения шпинделя при установке диска, совместите шпиндель с отверстием диска, после чего медленно установите диск.
- Убедитесь, что диск занял нужное положение на шпинделе.

2. Поместите подложку из нетканого материала на диск проигрывателя.



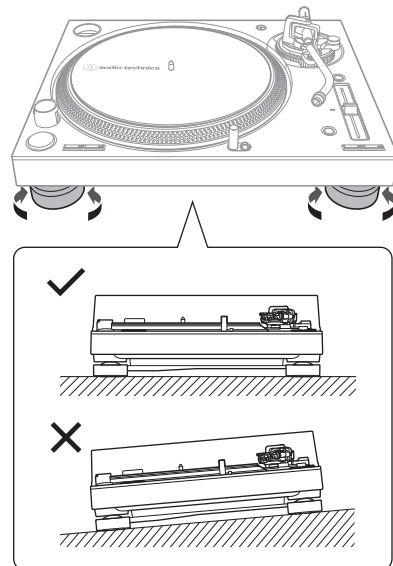
Настройка проигрывателя

- Установите проигрыватель на горизонтальную поверхность.
- Звукосниматель воспринимает слабые звуковые колебания и вибрации от акустических систем, которые передаются через пол или через воздух, в результате чего может возникнуть паразитная обратная связь, поэтому не устанавливайте проигрыватель рядом с громкоговорящими.
- Если проигрыватель установлен рядом с радиопередающим устройством, он может быть подвержен наводкам радиопомех. Поэтому старайтесь устанавливать проигрыватель вдали от радиопередающих устройств.
- При приближении к проигрывателю оборудования, генерирующего сильное радиоизлучение (мобильный телефон и пр.), в звуковом канале может быть слышен шум.

Выравнивание проигрывателя

1. После установки изделия в нужном для его использования месте необходимо отрегулировать его горизонтальность с помощью ножек.

- При необходимости для проверки горизонтального расположения используется уровень (продается отдельно).



Сборка тонарма

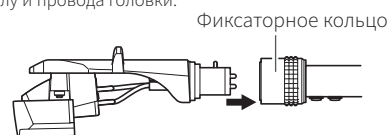
Если нужно проверить уровень тонарма, см. раздел «Регулировка высоты тонарма» на стр. 13.

1. Удалите проволочную стяжку, которая фиксирует тонарм на время транспортировки.

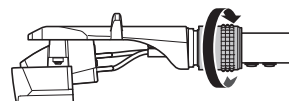
- Следует использовать держатель для временной фиксации тонарма на своей опоре.

2. Установите держатель головки на тонарм.

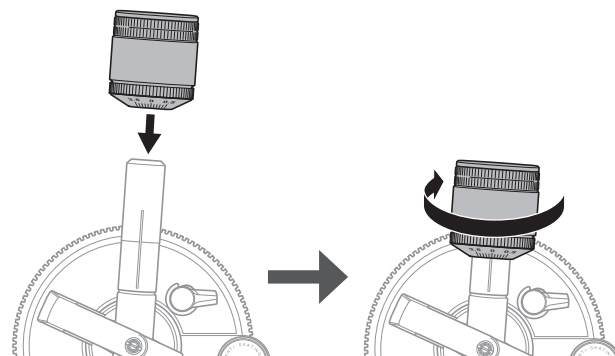
- Удерживайте держатель головки за левую и правую кромки так, чтобы не повредить иглу и провода головки.



3. Поверните фиксаторное кольцо против часовой стрелки (влево).



4. Наденьте противовес на заднюю часть тонарма со стороны регулятора прижимной силы и слегка поверните против часовой стрелки (влево).



Подготовка к работе

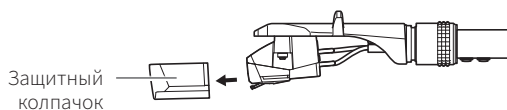
Балансировка тонарма и регулировка прижимной силы

Для наиболее точного воспроизведения головкой записанного на дорожке грампластинки звука, нужно правильно сбалансировать тонарм и отрегулировать прижимную силу согласно характеристикам головки. В противном случае возможен ускоренный износ грампластинки и даже поломка иглы.

- Во время регулировки тонарма соблюдайте осторожность во избежание движения иглы поперек дорожек грампластинки и контакта с диском. Это может привести к повреждению иглы.

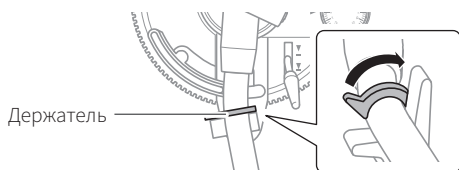
Балансировка тонарма

- Снимите защитный колпачок головки звукоснимателя.



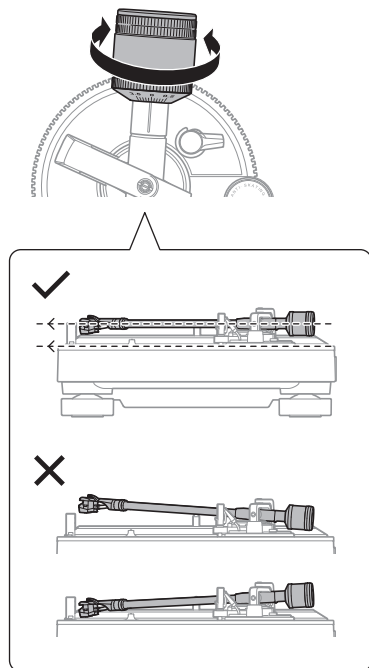
- Слегка удерживая держатель головки для предотвращения перемещения тонарма, откройте держатель.

- Тонарм наклоняется, поскольку он пока не сбалансирован.



- Аккуратно удерживая держатель головки, поворачивайте противовес для балансировки тонарма.

- Добейтесь того, чтобы тонарм оставался в горизонтальном положении при отпуске держателя головки.

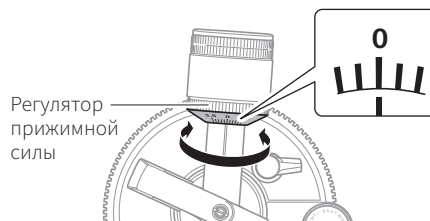


- Снова установите тонарм на опору и закройте держатель.

Регулировка прижимной силы

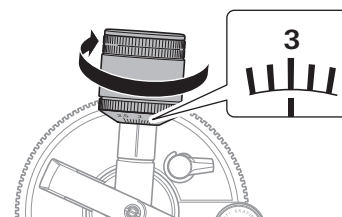
- Удерживая противовес в неподвижном состоянии, поверните регулятор прижимной силы так, чтобы указатель «0» на нем совпал с центральной линией в задней части тонарма.

- Манипуляция только с регулятором прижимной силы недостаточно для точной регулировки.



- Поворачивая противовес и регулятор прижимной силы против часовой стрелки, установите значение прижимной силы, рекомендованное для используемой головки звукоснимателя.

- Рекомендуемое значение прижимной силы указано в спецификации производителя звукоснимателя.
- Стандартное значение прижимной силы для поставляемой с данным изделием головки звукоснимателя составляет 3,0 г.

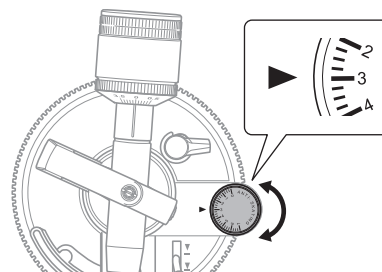


Регулировка компенсатора скатывающей силы

При проигрывании грампластинки на кончик иглы воздействует сила, которая стремится переместить головку звукоснимателя к центру грампластинки. Эту силу можно компенсировать, правильно подобрав значения прижимной силы и силы противоскатывания.

- На регуляторе регулятора противоскатывания установите значение, равное прижимной силе.

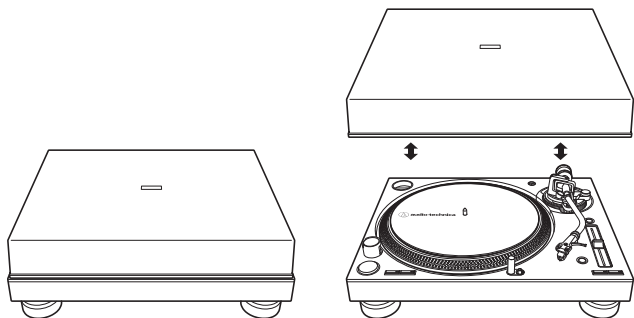
- Стандартное значение прижимной силы для поставляемой с данным изделием головки звукоснимателя составляет 3,0 г.



Подготовка к работе

Установка и снятие пылезащитной крышки

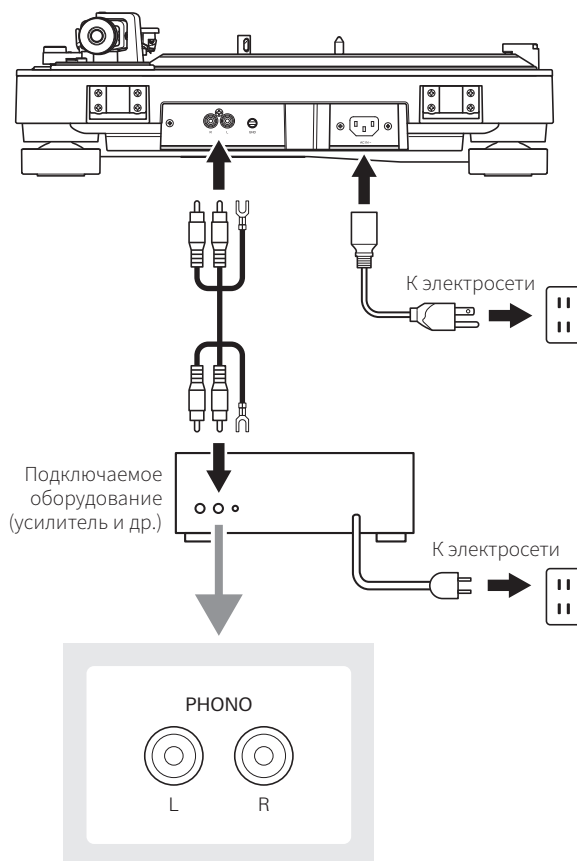
- Пылезащитная крышка служит для защиты чувствительных компонентов изделия на то время, пока он не используется. Для воспроизведения грампластинок она снимается.
- Использование пылезащитной крышки во время воспроизведения может привести к повреждению грампластинки или снижению качества звука.
- Всегда с осторожностью снимайте и заменяйте пылезащитную крышку.



Подключение к дополнительному оборудованию (громкоговорители, усилители и пр.)

Подключите аудио-кабель RCA ко входу вашего оборудования (усилитель, ресивер, громкоговорители, звуковая карта и т. д.).

- Красный штекер аудио-кабеля RCA предназначен для правого (R) канала, а белый – для левого (L).



Устройство со входом PHONO для звукоснимателя*

- * В зависимости от используемого оборудования клемма заземления может находиться рядом со входным гнездом звукоснимателя. Если это так, подключите к ней провод заземления аудио-кабеля RCA. Это поможет предотвратить низкий гудящий звук, который в противном случае может возникнуть при проигрывании грампластинки.

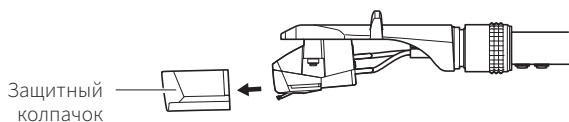
Подключение кабеля питания

Наконец, после выполнения всех аудиосоединений подключите к изделию кабель питания. Затем подсоедините вилку кабеля питания к подходящей электрической розетке.

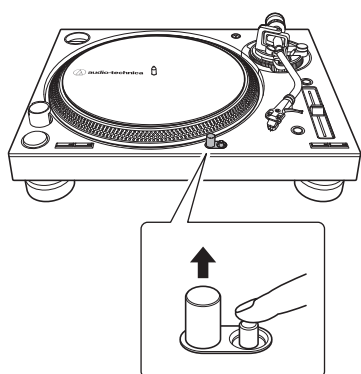
Воспроизведение грампластинки

Перед воспроизведением грампластинки

1. Снимите защитный колпачок головки звукоснимателя.
 - Если тонарм зафиксирован на опоре, откройте держатель.

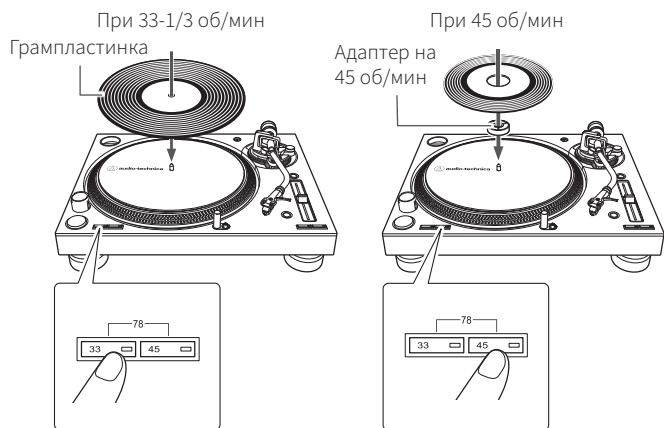


2. Поверните ручку регулировки питания в положение «ON» («ВКЛ.»).
 - Загораются переключатель скорости и стробоскопическая лампа.
3. При необходимости нажмите кнопку, чтобы использовать лампу для позиционирования иглы для подсветки положения иглы на грампластинке.



4. Установите грампластинку на диск, совместив отверстие в пластинке с центральным шпинделем.

- Если вы хотите проиграть пластинку-миньон, рассчитанную на 45 об/мин, установите адаптер на 45 об/мин (см. правую часть на рисунке ниже).



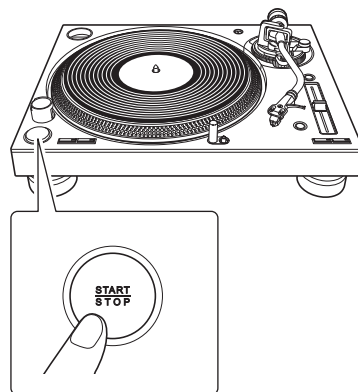
5. Настройте скорость вращения диска проигрывателя (33/45/78) в соответствии со скоростью грампластинки.

- Для настройки скорости диска проигрывателя 78 об/мин одновременно нажмите обе кнопки выбора скорости 33 об/мин и 45 об/мин.

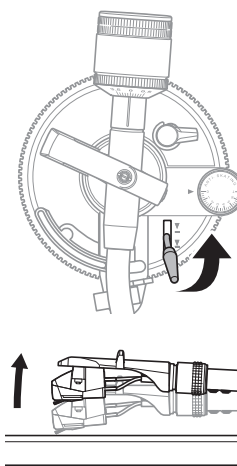
Воспроизведение грампластинки

Приглушите уровень громкости усилителя, акустических систем или другого оборудования.

1. Нажмите кнопку START/STOP (запуска/остановки).
 - Диск проигрывателя начинает вращаться.



2. Поднимите тонарм, переместив рычаг опускания/подъема тонарма в положение «UP».



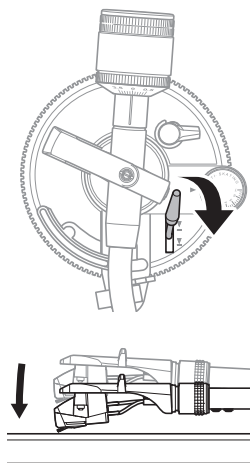
3. Разместите тонарм над необходимым участком (дорожкой) виниловой пластинки.



Воспроизведение грампластинки

- Опустите тонарм, переместив рычаг опускания/подъема тонарма в положение «DOWN». Тонарм медленно опустится на виниловую пластинку, и начнется воспроизведение.

- Можно также пропустить операции со 2 по 4, поднять головку звукоснимателя пальцами, перенести тонарм в нужное положение на грампластинке и опустить ее для начала воспроизведения записи.
- Во избежание повреждения изделия, не подвергайте его сильным ударам во время проигрывания грампластинки.

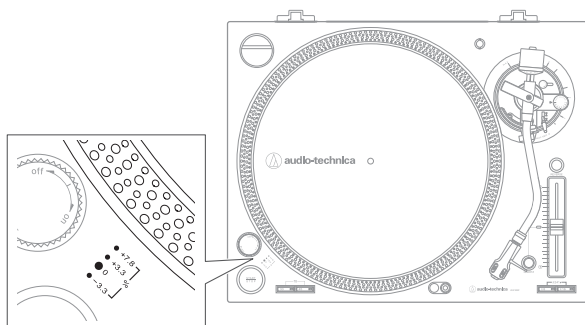


Проверка и регулировка скорости вращения

- При необходимости выберите диапазон регулировки скорости вращения 8, 16 или 24 %, нажав кнопку выбора диапазона темпа. После этого передвиньте ползунковый регулятор скорости вращения вверх или вниз, чтобы отрегулировать скорость вращения.

- Ползунковый регулятор скорости вращения имеет центральное положение фиксации для уровня изменения скорости вращения 0 %.

- Следите за стробоскопическими метками на краю диска проигрывателя, освещаемыми синей лампой, которая расположена под ручкой регулировки питания. Если соответствующий ряд меток становится неподвижным, диск проигрывателя вращается точно с установленной скоростью. Если метки перемещаются вправо, скорость вращения диска проигрывателя меньше установленной скорости; если они перемещаются влево, скорость вращения диска проигрывателя превышает установленную скорость.



- Если нажата кнопка кварцевой блокировки, встроенная система кварцевой блокировки будет поддерживать точную установленную скорость вращения диска проигрывателя независимо от положения ползункового регулятора скорости вращения.

Реверсирование записи

При необходимости нажмите кнопку реверса, чтобы изменить направление вращения диска проигрывателя.

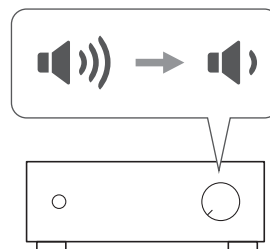
- Кнопка реверса подсвечивается.

Пауза во время проигрывания

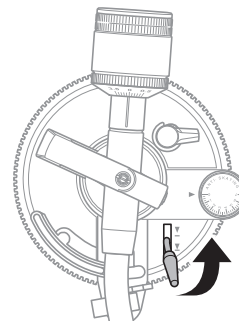
- После того, как вы приглушите уровень громкости усилителя, акустических систем или другого оборудования, поднимите тонарм с помощью рычага опускания/подъема тонарма.

Окончание проигрывания

- Приглушите уровень громкости усилителя, акустических систем или другого оборудования.



- Поднимите рычаг опускания/подъема тонарма.



- Верните тонарм на опору и зафиксируйте его при помощи держателя.



- При использовании лампы для позиционирования иглы выключите ее, нажав на лампу.
- Нажмите кнопку START/STOP (запуска/остановки) для прекращения вращения диска проигрывателя.
 - Вращение диска замедляется и останавливается.
- Поверните ручку регулировки питания в положение «OFF» («ВЫКЛ.»).
- После того, как диск полностью остановится, снимите грампластинку.

- Чтобы защитить грампластинку от царапин и деформации, убирайте ее после проигрывания.
- Не используйте других дисков, кроме диска, поставляемого с проигрывателем.

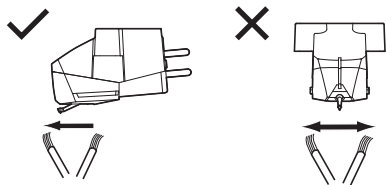
Уход

Корпус проигрывателя

- Если корпус проигрывателя покрылся грязью или пылью, сначала извлеките из розетки вилку кабеля питания, а затем сотрите грязь и пыль мягкой, сухой тканью.
- Не используйте бензин, растворители.
- Если изделие не будет использоваться в течение длительного времени, извлеките вилку кабеля питания из розетки и заверните оборудование в полиэтиленовую пленку. Исключите возможность попадания влаги в проигрыватель.

Игла

- Если на кончике иглы скапливается грязь и пыль, выполняйте очистку перед каждым использованием.
- Если игла сильно загрязнена, мы рекомендуем использовать средство для чистки иглы (продается отдельно). Во время очистки движение кисточки должно быть направлено от задней части головки к игле.

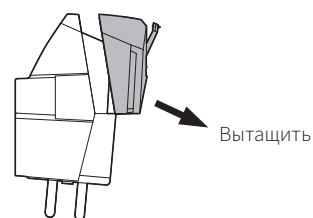


Замена иглы

Удаление использованной иглы

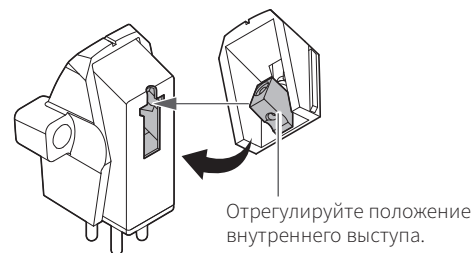
- Если игла изношена, помимо ухудшения качества звука, она может испортить грампластинку.
- Как правило, иглу следует менять каждые 300–500 часов работы.
- Убедитесь в том, что вилка кабеля питания изделия вынута из розетки.

1. Снимите держатель головки с тонарма.
 - Зафиксировав тонарм держателем, аккуратно отсоедините головку звукоснимателя.
2. После удаления защитного колпачка головки звукоснимателя удалите иглу, потянув за нее в направлении стрелки, не касаясь при этом иглодержателя, кончика иглы и магнитов.



Установка новой иглы

1. Установите на головку новую иглу.

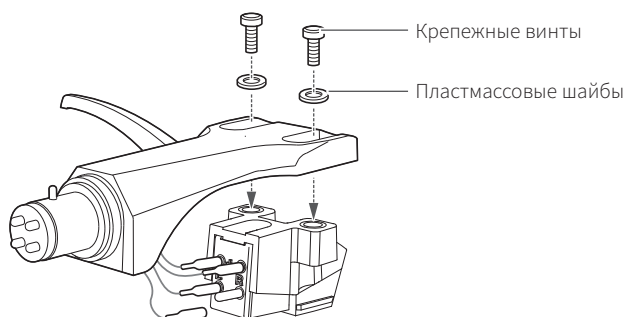


2. Установите держатель головки на тонарм.

Замена головки звукоснимателя

Если вы хотите заменить поставленную в комплекте с данным изделием головку звукоснимателя (АТ-ХРЗ) на другую имеющуюся в продаже головку звукоснимателя, указания по установке можно найти в руководстве пользователя к новой головке звукоснимателя. После замены головки следует заново отрегулировать вынос головки, сбалансировать тонарм и отрегулировать прижимную силу.

1. Снимите держатель головки с тонарма.
 - Зафиксировав тонарм держателем, аккуратно отсоедините держатель головки.
2. Снимите иглу с головки звукоснимателя.
3. Отсоедините провода.
 - Соблюдайте осторожность, чтобы не повредить провода.
4. С помощью обычной немагнитной плоской отвертки отвинтите крепежные винты и снимите головку звукоснимателя с держателя.
5. Перед креплением к держателю новой головки и подключением контактов провода прочтите руководство пользователя новой головки.

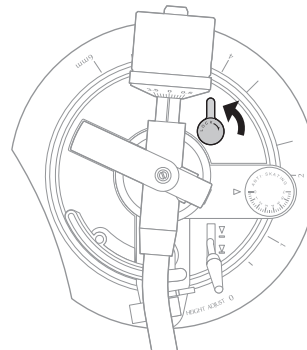


6. С помощью обычной немагнитной плоской отвертки ввинтите оба крепежных винта, а затем отрегулируйте вынос головки.
 - После окончания регулировки затяните винты.
7. Закрепите держатель головки на тонарме.
8. Отрегулируйте высоту тонарма.
 - При регулировке соблюдайте приведенные ниже указания в разделе «Регулировка высоты тонарма».
9. Отрегулируйте баланс тонарма и прижимную силу.
 - См. разделы «Балансировка тонарма» и «Регулировка прижимной силы» на стр. 8.

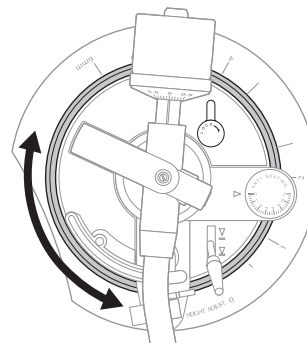
Регулировка высоты тонарма

При установке головки звукоснимателя, отличающейся от поставленной в комплекте головки, необходимо обеспечить подходящее расстояние между головкой звукоснимателя и поверхностью грампластинки. Установите иглу на грампластинку и убедитесь в том, что тонарм расположен параллельно поверхности грампластинки. Если это не так, отрегулируйте высоту тонарма.

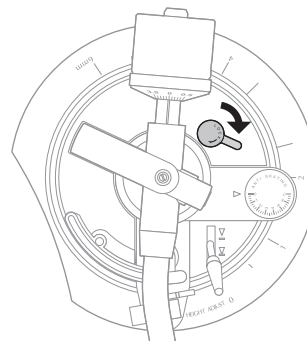
1. Поверните устройство блокировки высоты тонарма, чтобы освободить фиксатор тонарма.



2. Вращая ручку регулировки высоты тонарма, отрегулируйте его высоту.



3. После завершения регулировки поверните устройство блокировки высоты тонарма, чтобы зафиксировать тонарм.



Перемещение проигрывателя

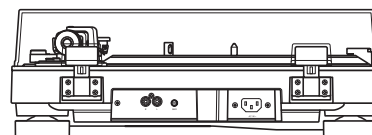
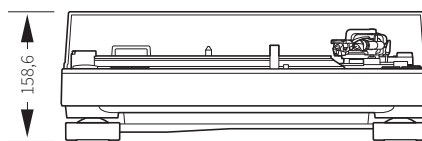
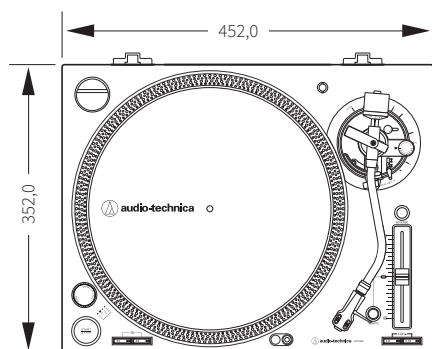
Используя оригинальную упаковочную тару проигрывателя, упакуйте его, действуя в порядке, обратном порядку распаковки. Если упаковка не сохранилась, действуйте следующим образом:

- После извлечения вилки кабеля питания из розетки снимите диск проигрывателя и упакуйте его, чтобы защитить от повреждений. При перемещении изделия с установленным диском может повредиться шпиндель.
- Зафиксируйте тонарм держателем.
- Снимите противовес.
- Снимите держатель головки с тонарма вместе с установленным защитным колпачком головки звукоснимателя и вместе упакуйте их, чтобы защитить от повреждения.
- Заверните корпус проигрывателя в мягкую ткань, чтобы защитить его от повреждения.

Поиск и устранение неисправностей

Проблема	Решение
Диск не вращается.	<ul style="list-style-type: none">• Подключен ли кабель питания к розетке? Подключите кабель питания к розетке.• Кабель питания отсоединился от устройства? Проверьте, вставлена ли вилка в изделие правильным образом.
Диск вращается, но звук отсутствует или слишком тихий.	<ul style="list-style-type: none">• Защитный колпачок головки звукоснимателя все еще установлен? Снимите защитный колпачок головки звукоснимателя.• Тонарм находится в поднятом положении? Опустите тонарм.• Соответствует ли положение переключателя встроенного предусилителя-корректора выбранному входу на подключенном оборудовании (усилитель и т.п.)? Проверьте, правильно ли выбран вход на подключенном оборудовании.• Игла не повреждена? Проверьте состояние иглы; при необходимости замените.• Иглодержатель правильно установлен в головку звукоснимателя? Проверьте положение иглодержателя, при необходимости поправьте его.• Прижимная сила слишком велика? Отрегулируйте прижимную силу.
Игла перескакивает с дорожки на дорожку.	<ul style="list-style-type: none">• Настроена слишком маленькая или слишком большая прижимная сила? Отрегулируйте прижимную силу.• Компенсатор скатывающей силы настроен неверно? Убедитесь, что компенсатор скатывающей силы установлен на то же значение, что и прижимная сила.• Грампластинка не погнута? Проверьте грампластинку.• Грампластинка не поцарапана? Проверьте грампластинку.
Посторонние звуки, подвывание.	<ul style="list-style-type: none">• Проигрыватель воспринимает чрезмерную вибрацию от пола, стен или расположенных вблизи него акустических систем? Уменьшите передачу колебаний на проигрыватель, установите его на поверхность, которая не передает вибрацию.• Проигрыватель установлен на неустойчивой поверхности? Проверьте устойчивость поверхности.
Во время проигрывания грампластинки слышен шум.	<ul style="list-style-type: none">• Скопилась грязь на игле? Если на игле скопилась грязь и пыль, очистите ее специальной кисточкой, продающейся отдельно.
Скорость воспроизведения замедлена или ускорена.	<ul style="list-style-type: none">• Правильно ли выбрана скорость вращения? С помощью кнопок для переключения скорости диска проигрывателя выберите правильную скорость для типа проигрываемой грампластинки.• Регулировка скорости вращения активирована? Нажмите кнопку кварцевой блокировки или верните ползунковый регулятор скорости вращения в центральное положение фиксации для активации кварцевой блокировки.
Перемещение ползункового регулятора скорости вращения не оказывает никакого эффекта.	<ul style="list-style-type: none">• Если светодиод рядом с центральным положением фиксации ползункового регулятора скорости вращения продолжает гореть синим светом при перемещении ползункового регулятора, кварцевая блокировка активирована. Нажмите кнопку кварцевой блокировки, чтобы деактивировать кварцевую блокировку и активировать регулировку скорости вращения. Светодиод должен погаснуть.
Стробоскопические метки плохо видно и/или лампа подсветки иглы слишком тусклая.	<ul style="list-style-type: none">• Слишком яркий или флуоресцентный свет делает незаметным стробоскопический индикатор. Закройте стробоскопический индикатор от яркого света рукой, конвертом для грампластинки и т. п.
Во время воспроизведения слышно гудение.	<ul style="list-style-type: none">• Правильно ли подключен провод заземления? Проверьте подключение провода заземления.• Надежно ли прикреплен держатель головки к тонарму? Проверьте затяжку фиксаторного кольца.

Габаритные размеры



(Единицы: мм)

Технические характеристики

Спецификации проигрывателя

Тип	3-скоростной, полностью ручное управление
Двигатель	Высокомомментный двигатель постоянного тока
Тип привода	Непосредственный привод
Скорости	33-1/3 об/мин, 45 об/мин, 78 об/мин
Диск проигрывателя	Литой под давлением алюминий
Начальный момент вращения	> 2,2 кгс·см
Система торможения	Электронный тормоз
Коэффициент детонации	< 0,2 % взвешенное среднеквадратическое значение (33 об/мин) на 3 кГц
Отношение сигнал-шум	> 50 дБ
Уровень выходного сигнала	Номинальное значение 5,5 мВ на частоте 1 кГц, 5 см/с

Спецификации тонарма

Тип	Статически сбалансированный S-образный тонарм со съемным держателем головки
Рабочая длина	230,5 мм
Вынос	16 мм
Максимальная угловая погрешность тонарма	Менее 3°
Диапазон настройки прижимной силы иглы	от 0 до 4 г
Диапазон массы используемой головки звукоснимателя	от 3,5 до 8,5 г

Спецификации головки звукоснимателя и держателя

Модель звукоснимателя	AT-XP3
Тип звукоснимателя	VM
Рекомендуемое полное сопротивление нагрузки	47 000 Ом
Выходное напряжение	5,5 мВ (1 кГц, 5 см/с)
Игла	Металлизируемая коническая игла 0,6 мила
Иглодержатель	АБС-пластик с углеродным волокном
Диапазон прижимной силы	2,0–4,0 г (стандарт: 3,0 г)
Масса звукоснимателя	6,2 г
Модель головки звукоснимателя	AT-HS6
Масса головки звукоснимателя	9 г (с проводами)
Регулировка выноса головки звукоснимателя	± 5 мм

Общие спецификации

Требования к электропитанию	115–230 В перем. тока, 50/60 Гц
Потребляемая мощность	6 Вт
Габаритные размеры	452,0 мм × 352,0 мм × 158,6 мм (Ш × Г × В)
Масса	10,0 кг (без пылезащитной крышки)
Принадлежности	Пылезащитная крышка, подложка из нетканого материала, диск проигрывателя, противовес, держатель головки (AT-HS6) со стереофонической головкой звукоснимателя VM-типа (AT-XP3), адаптер на 45 об/мин, шарниры пылезащитной крышки, аудио-кабель RCA (ок. 1,4 м), кабель питания
Запасная игла (продается отдельно)	ATN-XP3
Запасной держатель головки (продается отдельно)	AT-HS6

Ввиду непрерывного совершенствования изделия, его характеристики могут быть изменены без уведомления.

