

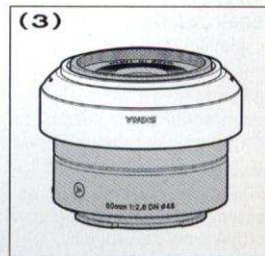
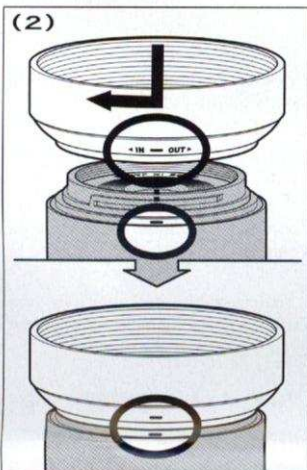
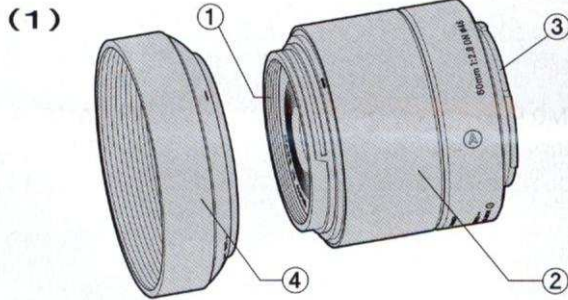
60mm F2.8 DN

A Art

使用説明書
INSTRUCTIONS
BEDIENUNGSANLEITUNG
MODE D'EMPLOI
GEBRUIKSAANWIJZING
INSTRUCCIONES

ISTRUZIONI PER L'USO
BRUKSANVISNING
BRUGSANVISNING
用戶手冊
사용자 설명서
РУКОВОДСТВО ПО ЭКСПЛУАТАЦИИ
MANUAL DE INSTRUÇÕES

0 1 3



RIGUARDO ALL'INNESTO MICRO QUATTRO TERZI ITALIANO
Questo obiettivo va usato con le fotocamere del Sistema Micro Quattro Terzi.

◆ Non è possibile usarlo con le fotocamere del Sistema Quattro Terzi.

PER INNESTI SONY-E

Questo obiettivo può essere usato con le fotocamere dotate di innesto del sistema Sony α .

◆ Non può essere usato con le fotocamere Sony dotate di innesto A.

FÖR MICRO 4:3-FATTNING

Objektivet kan användas med Micro 4:3 systemets kameror.

◆ Fungerar INTE på 4:3 systemets kameror.

FÖR SONY E-FATTNING

Objektivet kan användas på Sony α kamera-systemets E-fattade kameror.

◆ Fungerar INTE på Sony A-fattning.

TIL MICRO FOUR THIRDS MONTERING

Dette objektiv kan anvendes på kameraer med Micro Four Thirds™ objektiv monteringsystem.

◆ Du kan ikke bruge det på kameraer med Four Thirds™ objektiv monteringsystem.

TIL SONY E-MOUNT BAJONET

Dette objektiv kan anvendes på kameraer med Sony α E-mount monteringsystem.

◆ Du kan ikke bruge det på kameraer med Sony A-mount objektiv monteringsystem.

MICRO 4/3 接環專用

此鏡頭適用於 MICRO 4/3 (Micro Four Thirds™ System) 系列相機。

◆ 4/3 (Four Thirds™ System) 系列相機並不適用於此鏡頭。

索尼 E-接環

此鏡頭適用於索尼 α 系列之 E-接環相機。

◆ 索尼 A-接環系列相機並不適用於此鏡頭。

마이크로 포서드 마운트

이 렌즈는 마이크로 포서드 마운트 시스템의 렌즈를 장착하는 카메라와 사용할 수 있습니다.

◆ 포서드 시스템의 렌즈를 장착하는 카메라에는 사용할 수 없습니다.

소니 E 마운트

이 렌즈는 소니 α 카메라 시스템의 E 마운트 카메라와 사용할 수 있습니다.

◆ 소니 A 마운트 카메라와는 사용할 수 없습니다.

ДЛЯ БАЙОНЕТА MICRO FOUR THIRDS

Этот объектив может использоваться с камерами, имеющими байонет системы Micro Four Thirds™.

◆ Объектив не совместим с камерами, имеющими байонет системы Four Thirds™.

ДЛЯ БАЙОНЕТА SONY E-MOUNT

Этот объектив может использоваться с камерами Sony α , имеющими байонет

⚠ ВНИМАНИЕ!!: МЕРЫ ПРЕДОСТОРОЖНОСТИ

- ◆ Не смотрите на солнце через объектив. Это может повредить глаза или лишить зрения.
- ◆ Независимо от того, установлен объектив на камере или нет, не оставляйте его на солнце со снятыми крышками. Это может привести к концентрации линзами объектива солнечных лучей и возникновению пожара.
- ◆ Байонет объектива имеет очень сложную форму. Обращайтесь с объективом так, чтобы это не привело к повреждениям или травмам.

ОПИСАНИЕ ЭЛЕМЕНТОВ ОБЪЕКТИВА (илл.1)

- ① Посадочное место для фильтра
- ② Фокусирующее кольцо
- ③ Байонет
- ④ Бленда

ПРИСОЕДИНЕНИЕ ОБЪЕКТИВА К КАМЕРЕ

Когда объектив Sigma присоединён к камере, он функционирует так же, как и стандартный объектив. Пожалуйста, ознакомьтесь с инструкцией к фотокамере.

- ◆ На байонете объектива находится несколько электрических контактов. Будьте осторожны, чтобы не повредить их. Повреждённые контакты могут привести к сбоям в работе камеры.

ФОКУСИРОВКА

Чтобы осуществлять автоматическую фокусировку, установите на камере режим автофокуса. Для ручной наводки на резкость, установите на камере режим ручной фокусировки. Вы можете осуществлять фокусировку, вращая фокусирующее кольцо.

- ◆ За более полной информацией обратитесь к инструкции к вашей камере.

БЛЕНДА

В комплекте с объективом поставляется бленда с байонетным креплением. Бленда поможет избежать появления нежелательных бликов и засветок на снимке, вызванных ярким источником света, расположенным за границей кадра. Установите бленду на объектив и поверните по часовой стрелке до упора. (илл.2)

- ◆ При съёмке со вспышкой рекомендуется снять бленду, чтобы избежать частичного блокирования светового потока вспышки и возможного виньетирования изображения.

- ◆ Для хранения или транспортировки объектива рекомендуется снять бленду и надеть её на объектив обратной стороной. (илл.3)

ФИЛЬТР

- ◆ На объектив можно устанавливать только один фильтр. Два или более фильтров, а так же специальные и поляризационные фильтры могут вызвать виньетирование изображения.

ОСНОВНОЙ УХОД И ХРАНЕНИЕ

- ◆ Не подвергайте объектив воздействию повышенной влажности, чрезвычайно низких или высоких температур, резким перепадам температуры.

- ◆ Для длительного хранения поместите объектив в прохладное и сухое место с хорошей вентиляцией. Чтобы избежать повреждения просветляющего покрытия, не храните объектив в местах где может находиться нафталин или средства от моли.

- ◆ Не используйте растворитель, бензин или другие органические растворители для чистки линз. Используйте специальную жидкость и салфетки для оптики.

- ◆ Объектив не водостоек. Если вы проводите съёмку под дождём или вблизи воды оберегайте объектив от попадания влаги. В большинстве случаев внутренние механизмы, линзы и электрические компоненты, повреждённые водой, не подлежат ремонту.

- ◆ Резкие изменения температуры могут вызвать запотевание линз объектива. Входя в тёплое помещение с холода, держите объектив в сумке или кофре до тех пор, пока объектив не достигнет температуры помещения.

ТЕХНИЧЕСКИЕ ХАРАКТЕРИСТИКИ

	MICRO FOUR THIRDS	Sony E-mount
Фокусное расстояние (35мм эквивалент)	120мм	90мм
Угол поля зрения	20.4°	26.6°
Конструкция (элементов/групп)		6 - 8
Минимальная диафрагма		22
Минимальная дистанция фокусировки		0.5м
Масштаб съёмки		1:7.2