

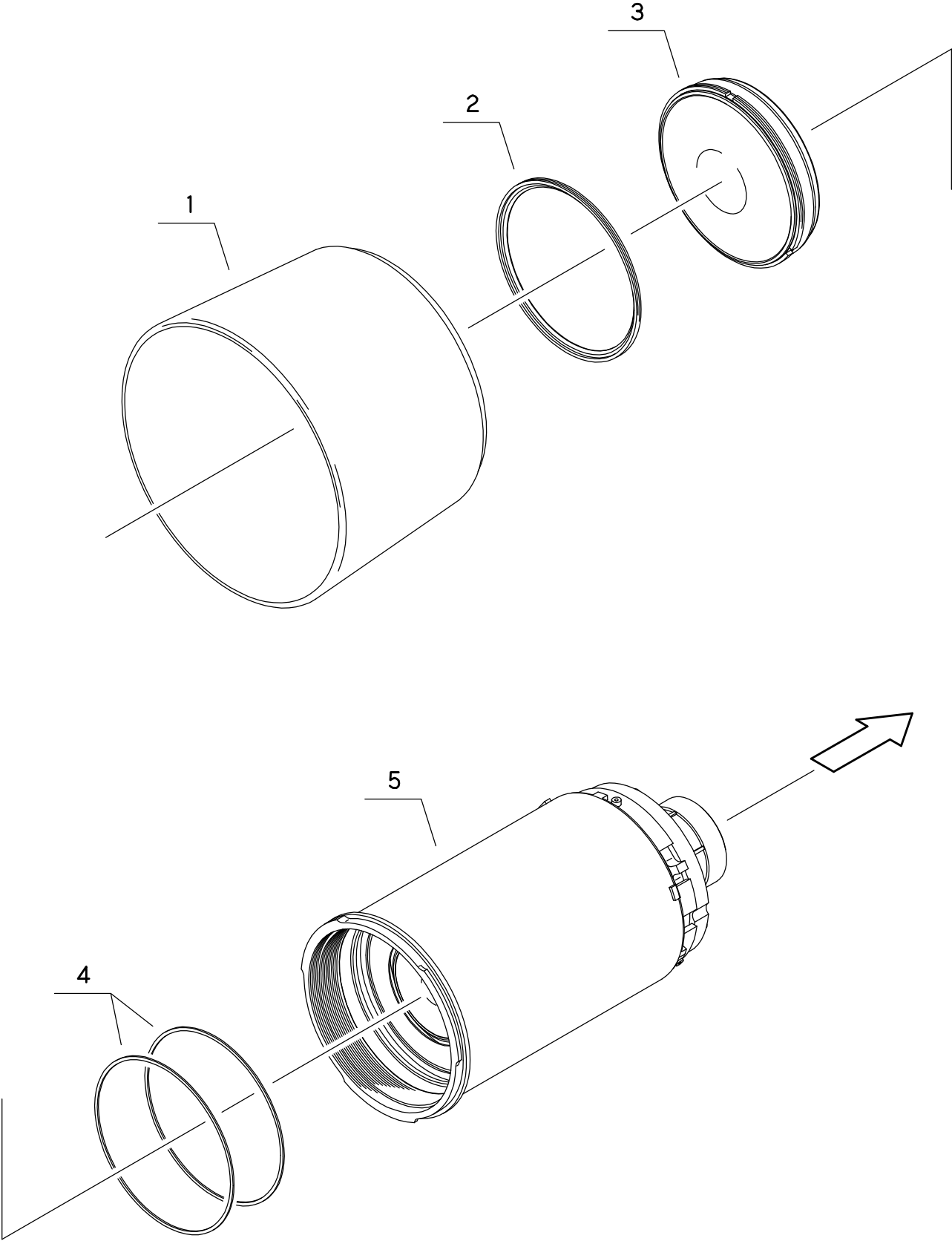
**LENS
PARTS
CATALOGUE**

**70-300mm
F4-5.6 (504/5-MA5)
APO MACRO SUPER
for MINOLTA AF**

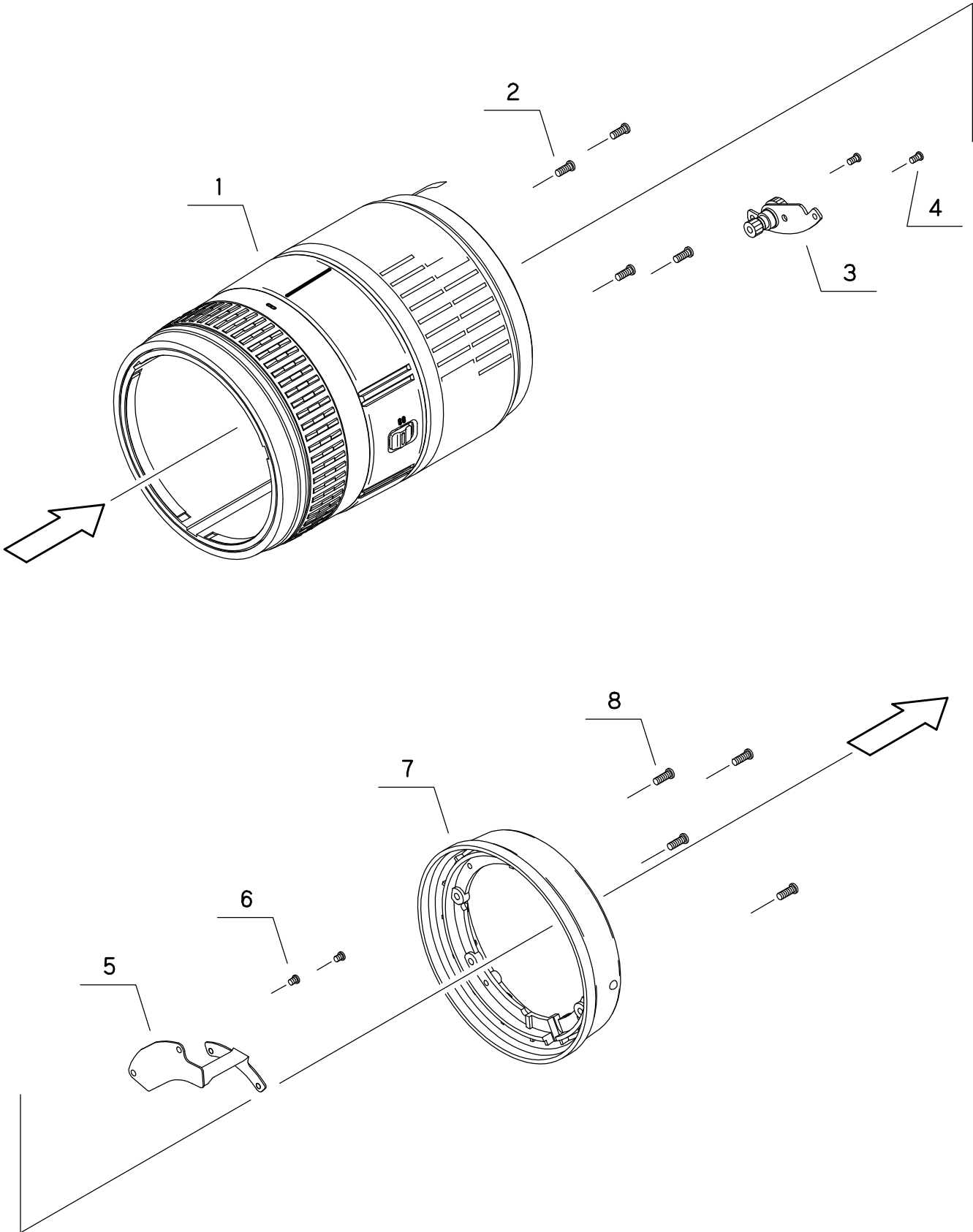
504/5DMA009-1

SIGMA CORPORATION

504/505DMA

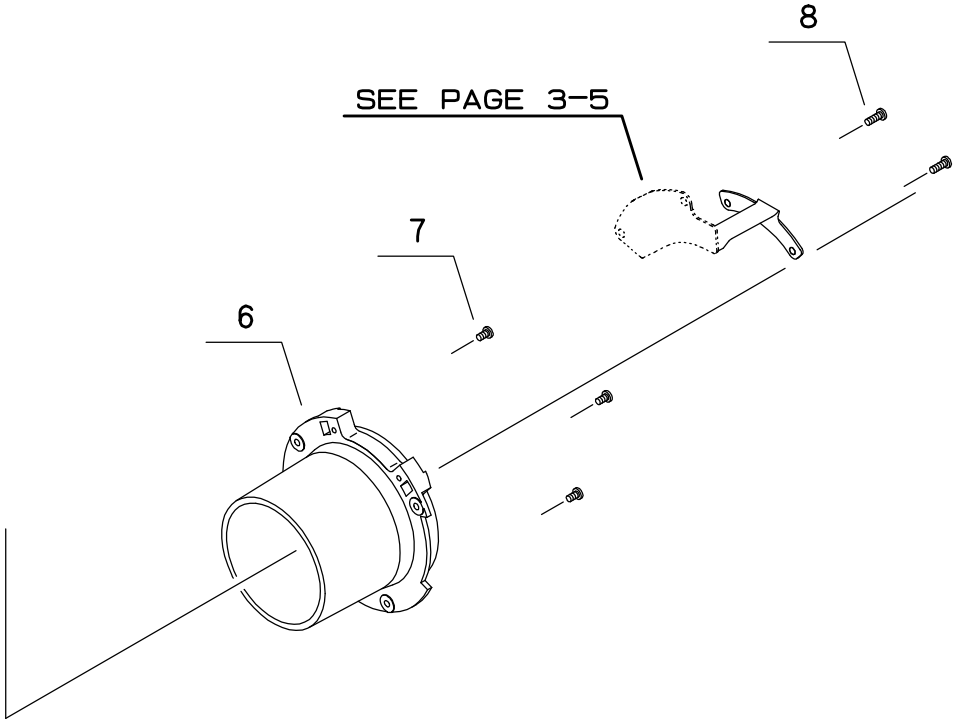
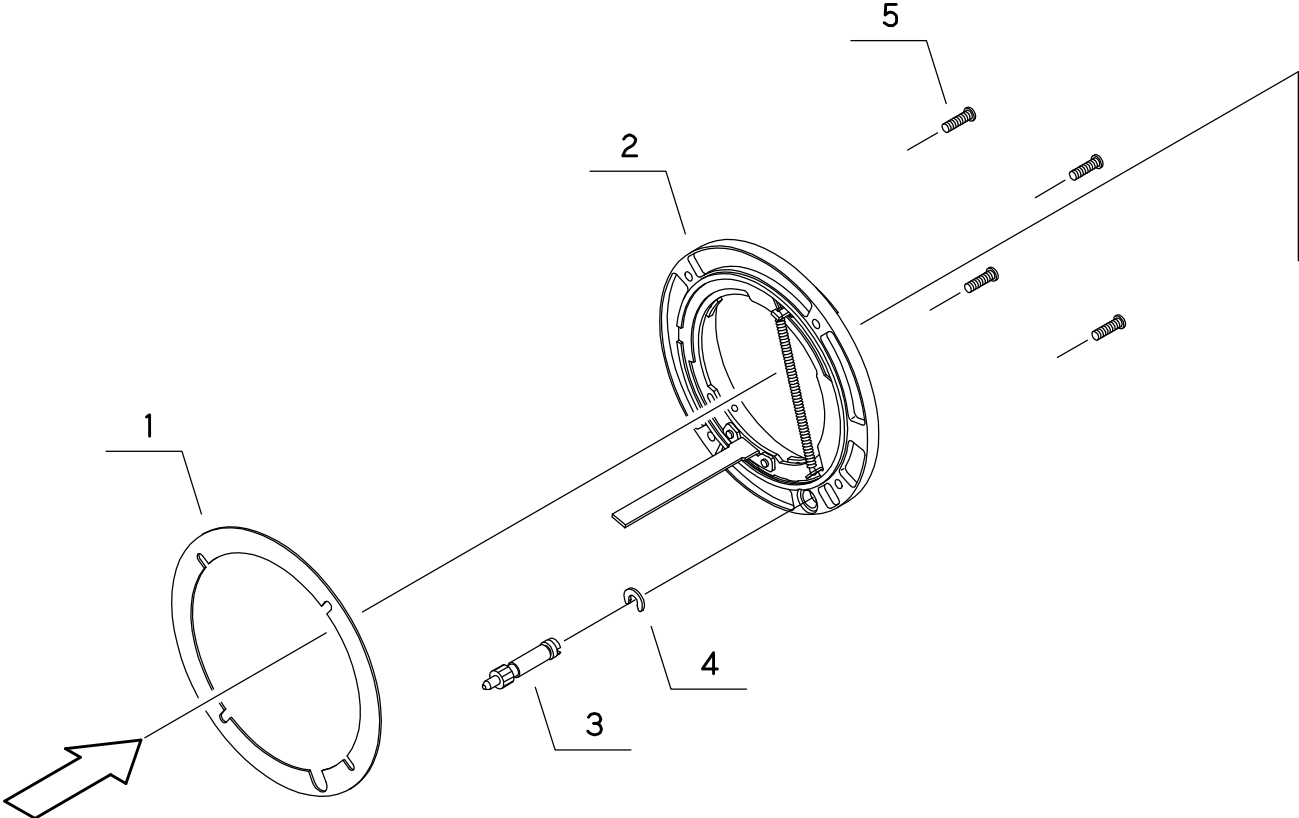


504/505DMA



N0	Parts NO	部 品 名 称	Parts Name	Qty.	NOTE
1	5047M70	保持筒ユニット	MAIN BARREL UNIT	1	SEE P.21-0
	5057M70	保持筒ユニット	MAIN BARREL UNIT	1	
	5C57M70	保持筒ユニット(シルバー)	MAIN BARREL UNIT (SILVER)	1	
2	0212050	保持筒取付	SCREW	4	
3	5047MJ0	ギヤベースユニット	GEAR BASE UNIT	1	SEE P.11-F
4	0517030	ギヤベース取付	SCREW	2	
5	50478M0	メインHPC後工程	MAIN PCB UNIT 504MA5	1	SEE P.25-R
6	0517020	基板取付	SCREW	2	
7	5047M10	後部筒ユニット	REAR BARREL UNIT	1	SEE P.25-Q
	5C57M10	後部筒ユニット(シルバー)	REAR BARREL UNIT (SILVER)	1	
8	0512055	後部筒取付	SCREW	4	

504/505DMA

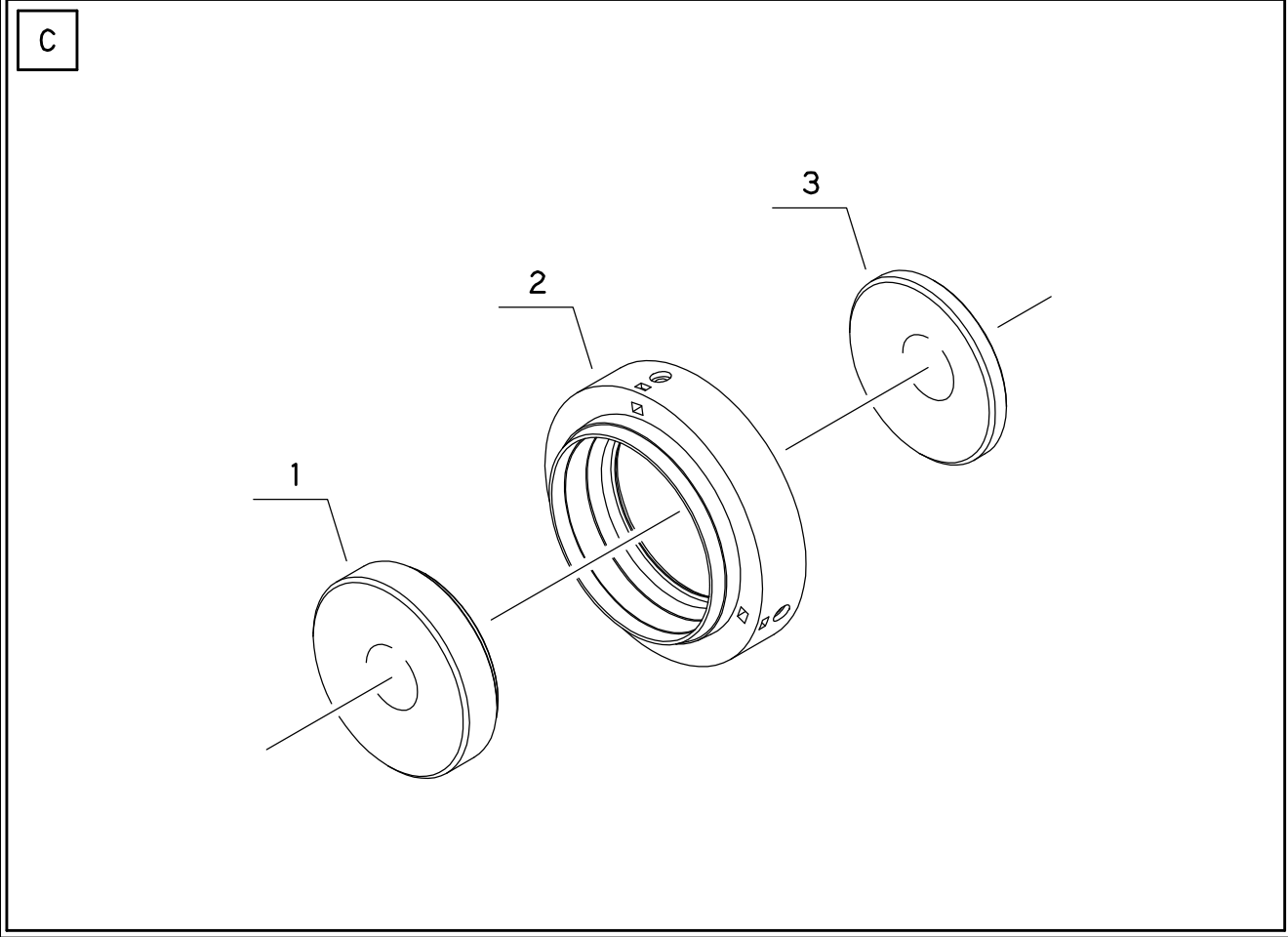
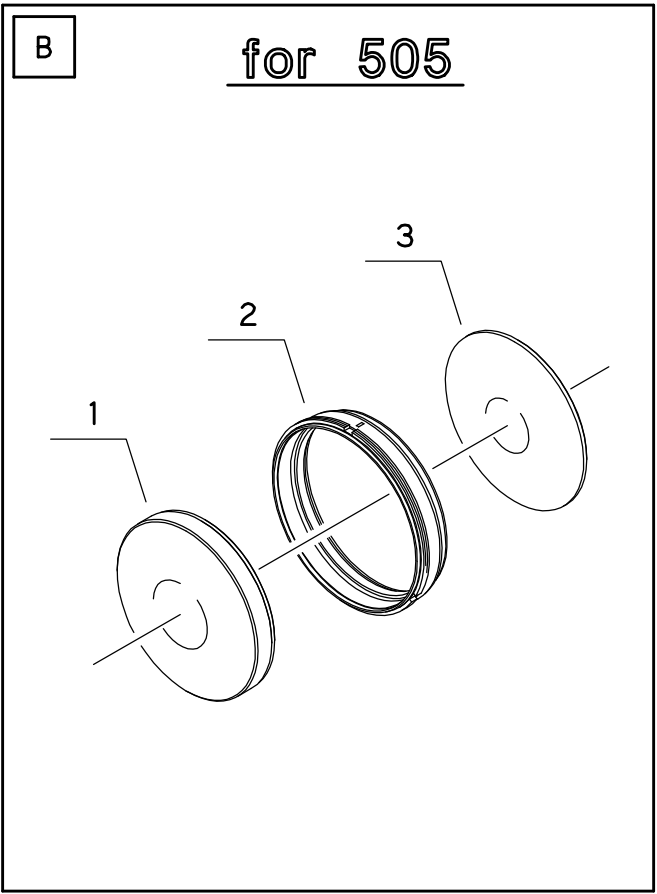
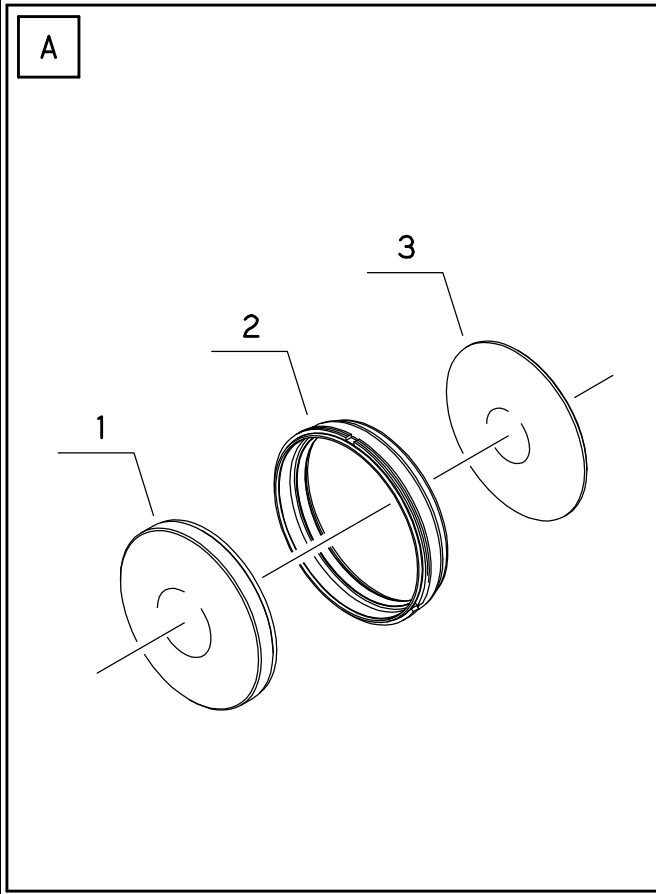


N0	Parts NO	部 品 名 称	Parts Name	Qty.	NOTE
1	001~AG452	調整ワッシャー	MOUNT WASHER	AR	SEE P.6-#1
2	5048M50	DMAバヨネットユニット	DMA BAYONET RING UNIT	1	SEE P.27-S
3	010E660	F軸	F-SHAFT	1	
4	001G442	F軸ワッシャー	F-SHAFT WASHER	1	
5	0272070	バヨネット取付	SCREW	4	
6	9340150	内部フード	INNER BAFFLE	1	
7	0524025	内部フード取付	SCREW	3	
8	0B14040	ブレード基板取付	SCREW	2	

"AR" 要数(as required)

# 1	001G452	調整ワッシャー t=0.03	MOUNT WASHER t=0.03	AR	
	002G452	調整ワッシャー t=0.05	MOUNT WASHER t=0.05	AR	
	003G452	調整ワッシャー t=0.1	MOUNT WASHER t=0.1	AR	
	004G452	調整ワッシャー t=0.15	MOUNT WASHER t=0.15	AR	
	005G452	調整ワッシャー t=0.2	MOUNT WASHER t=0.2	AR	
	006G452	調整ワッシャー t=0.25	MOUNT WASHER t=0.25	AR	
	007G452	調整ワッシャー t=0.3	MOUNT WASHER t=0.3	AR	
	008G452	調整ワッシャー t=0.35	MOUNT WASHER t=0.35	AR	
	009G452	調整ワッシャー t=0.4	MOUNT WASHER t=0.4	AR	
	00AG452	調整ワッシャー t=0.5	MOUNT WASHER t=0.5	AR	(STANDARD)

504/505DMA



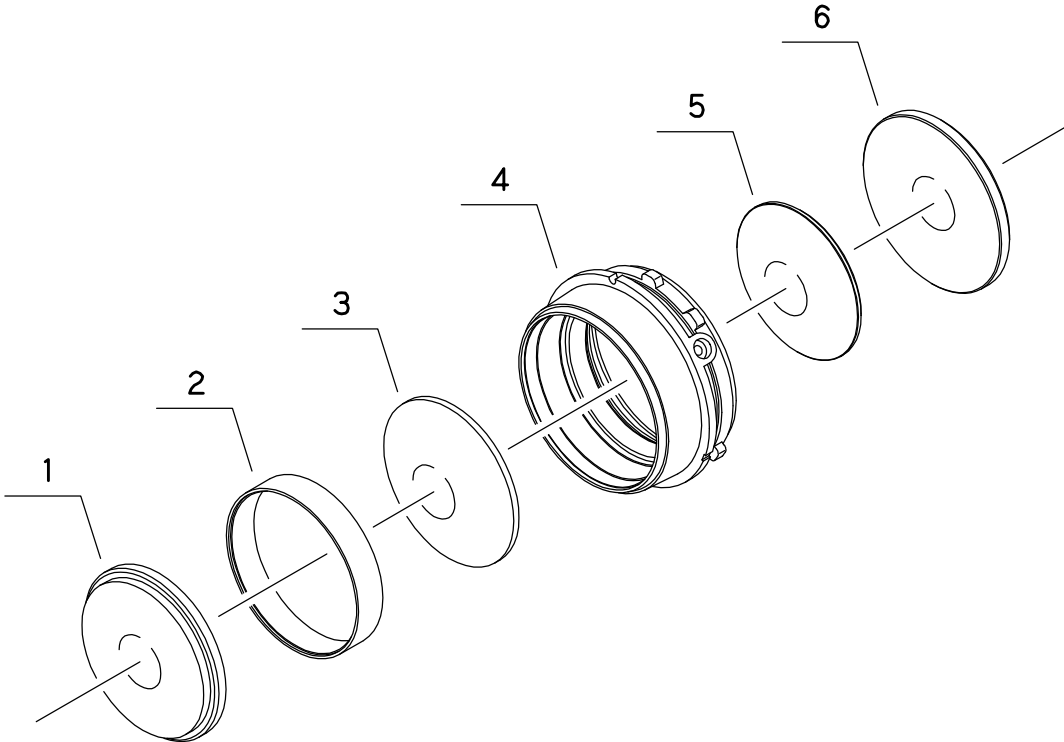
NO	Parts NO	部 品 名 称	Parts Name	Qty.	NOTE
A	5047Z10	1群鏡室ユニット	FRONT LENS UNIT	1	SEE P.1-3
1	5044013/4022	504-G1/2	504-G1/2	1	
2	504N111	1群鏡室	LENS CELL 1	1	
3	5044033	504-G3	504-G3	1	

B	5057Z10	1群鏡室ユニット(505)	FRONT LENS UNIT (505)	1	SEE P.1-3
1	5054013/4022	505-G1/2	505-G1/2	1	
2	505N021	1群鏡室	LENS CELL 1	1	
3	5054034	505-G3	505-G3	1	

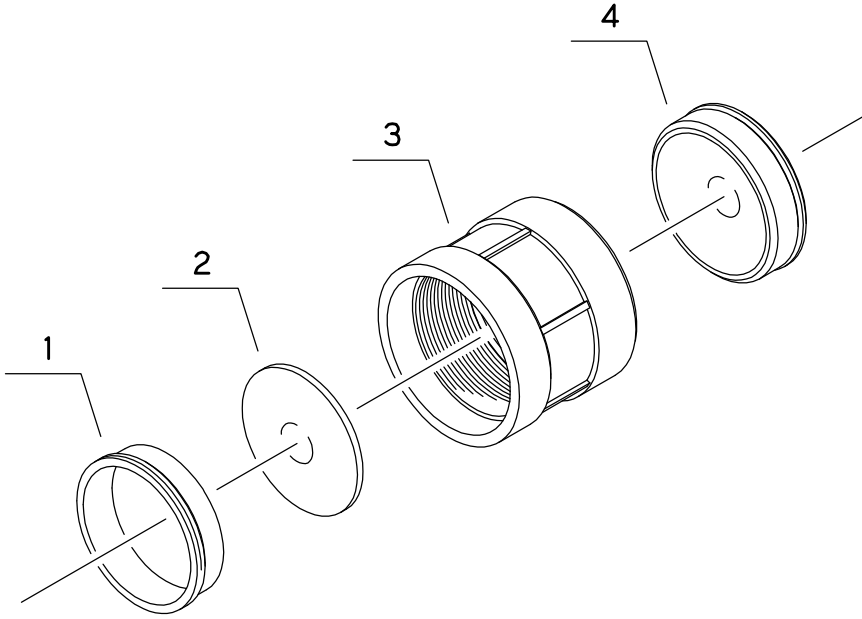
C	5047Z20	2群鏡室ユニット	2ND GROUP LENS UNIT	1	SEE P.23-P 5
1	5044043/4052	504-G4/5	504-G4/5	1	
2	504N121	2群鏡室	LENS CELL 2	1	
3	5044064	504-G6	504-G6	1	

504/505DMA

D



E

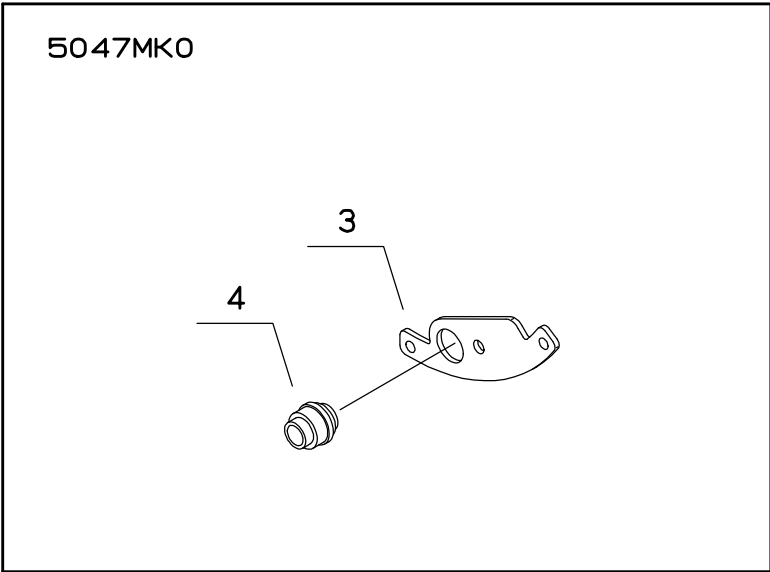
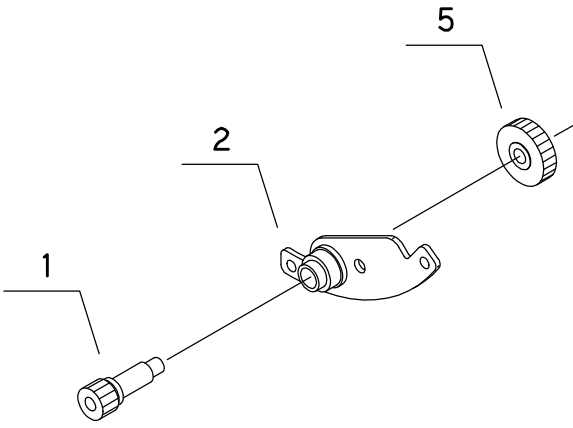


NO	Parts NO	部 品 名 称	Parts Name	Qty.	NOTE
D	5047Z30	3群第1鏡室ユニット	3RD GROUP LENS UNIT	1	SEE P.23-P 8
1	5044072/4084	504-G7/8	504-G7/8	1	
2	504N161	G8-9スペーサー	G8-9 SPACER	1	
3	5044094	504-G9	504-G9	1	
4	504N131	3群第1鏡室	3RD LENS CELL 1	1	
5	5044103	504-G10	504-G10	1	
6	5044113	504-G11	504-G11	1	

E	5047Z40	3群第2鏡室ユニット	4TH GROUP LENS UNIT	1	SEE P.15-H 2
1	504N181	G12押え	G12 RETAINING RING	1	
2	5044123	504-G12	504-G12	1	
3	504N141	3群第2鏡室	3RD LENS CELL 2	1	
4	5044133/4142	504-G13/14	504-G13/14	1	

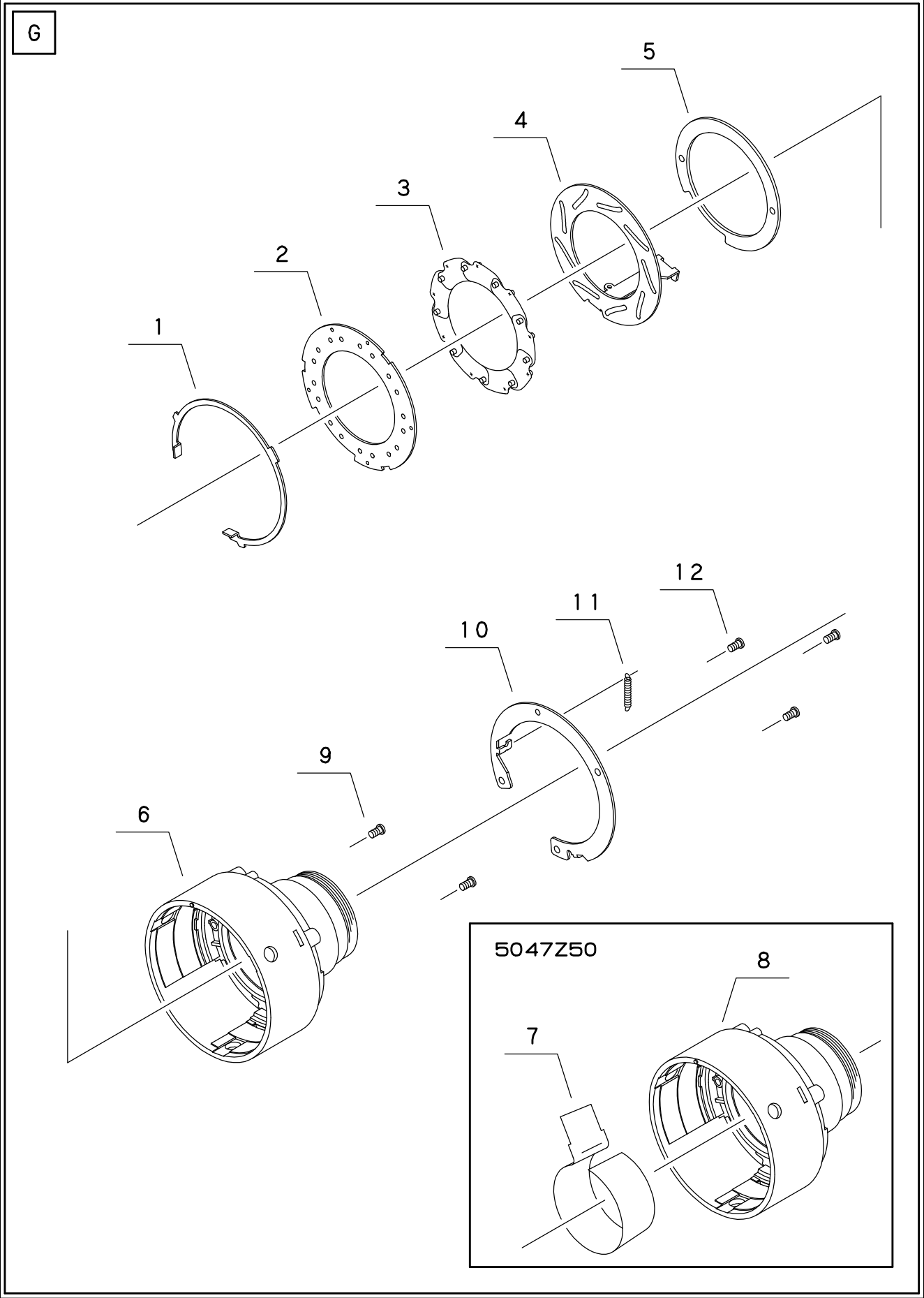
504/505DMA

F



NO	Parts NO	部 品 名 称	Parts Name	Qty.	NOTE
F	5047MJO	ギヤベースユニット	GEAR BASE UNIT	1	SEE P.3-3
1	010E830	連結軸	DRIVE SHAFT	1	
2	5047MKO	ギヤベースアセンブリ	GEAR BASE ASSY.	1	
3	001S421	ギヤベース	GEAR BASE	1	
4	010E760	連結軸ブッシュ	BUSH	1	
5	01A2270	アイドルギヤ2	IDLE GEAR 2	1	

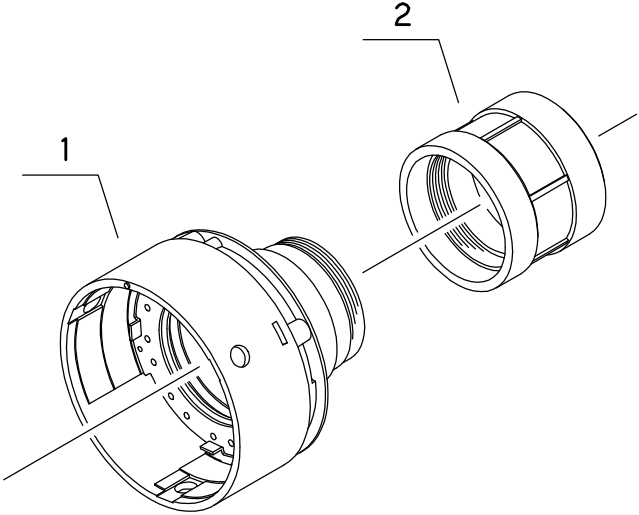
504/505DMA



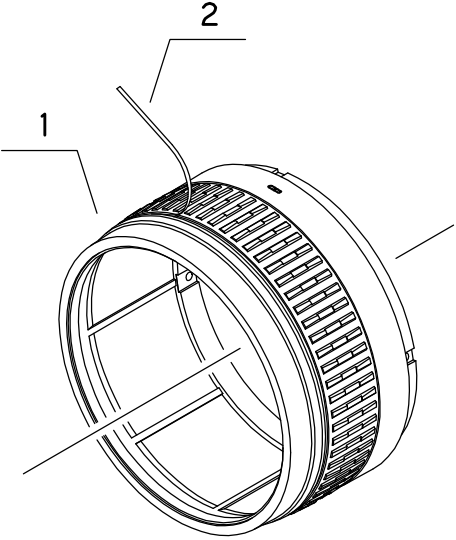
NO	Parts NO	部 品 名 称	Parts Name	Qty.	NOTE
⑥	5047M50	ハウジングユニット	HOUSING UNIT	1	SEE P.15-H 1
1	001S311	アパーチャー押え	APERTURE PLATE HOLDER	1	
2	001S320	アパーチャープレート	APERTURE PLATE	1	
③	5047Y20	セクターアセンブリ	DIAPHRAGM BLADE ASSY.	9	
4	001S400	ダイヤフラムプレート	DIAPHRAGM PLATE	1	
5	001S341	ダイヤフラムガイド	DIAPHRAGM GUIDE PLATE	1	
⑥	5047Z50	ハウジングアセンブリ	HOUSING ASSY.	1	
7	504N201	遮光シート	MASKING SHEET	1	
8	504N151	ハウジング	HOUSING	1	
9	0517030	ダイヤフラムガイド取付	SCREW	2	
10	001S350	SPフック	SPRING HOOK PLATE	1	
11	0112201	Dスプリング	D-SPRING	1	
12	0217030	SPフック取付	SCREW	3	

504/505DMA

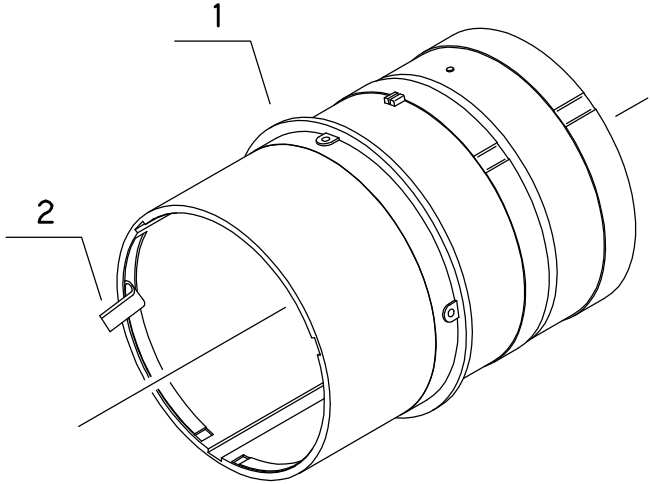
H



I



J



NO	Parts NO	部 品 名 称	Parts Name	Qty.	NOTE
H	5047M60	ハウジング. 3群第2鏡室ユニット	HOUSING/4TH GROUP LENS UNIT	1	SEE P.23-P 11
1	5047M50	ハウジングユニット	HOUSING UNIT	1	SEE P.13-G
2	5047Z40	3群第2鏡室ユニット	4TH GROUP LENS UNIT	1	SEE P.9-E

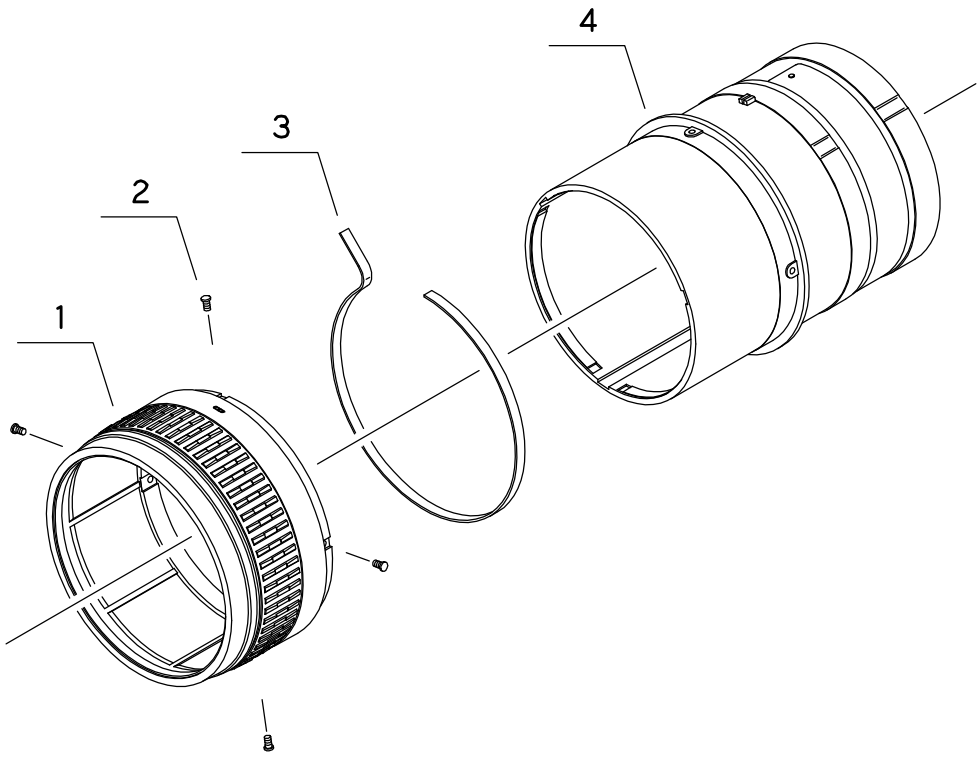
I	5047Z60	スケールリング1アセンブリ	SCALE RING 1 ASSY.	1	SEE P.17-K 1
1	504N052	スケールリング1	SCALE RING 1	1	
2	256N222	ラインテープ(金)	LINE TAPE (GOLD COLOR)	1	

I	5057Z20	スケールリング1アセンブリ	SCALE RING 1 ASSY.	1	SEE P.17-K 1
	5C57Z20	スケールリング1アセンブリ(シルバー)	SCALE RING 1 ASSY. (SILVER)	1	
1	504N052	スケールリング1	SCALE RING 1	1	
	5C5N050	スケールリング1(シルバー)	SCALE RING 1 (SILVER)	1	
2	505N030	ラインテープ(赤)	LINE TAPE (RED COLOR)	1	

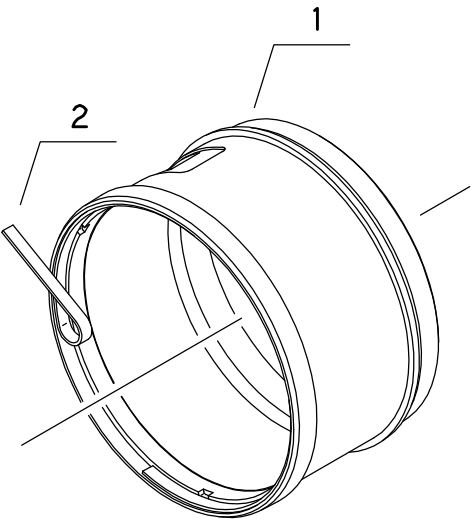
J	5047Y30	スケールリング2アセンブリ	SCALE RING 2 ASSY.	1	SEE P.17-K 4
1	504N061	スケールリング2	SCALE RING 2	1	
2	0180690	テレンプ	FELT	3	

504/505DMA

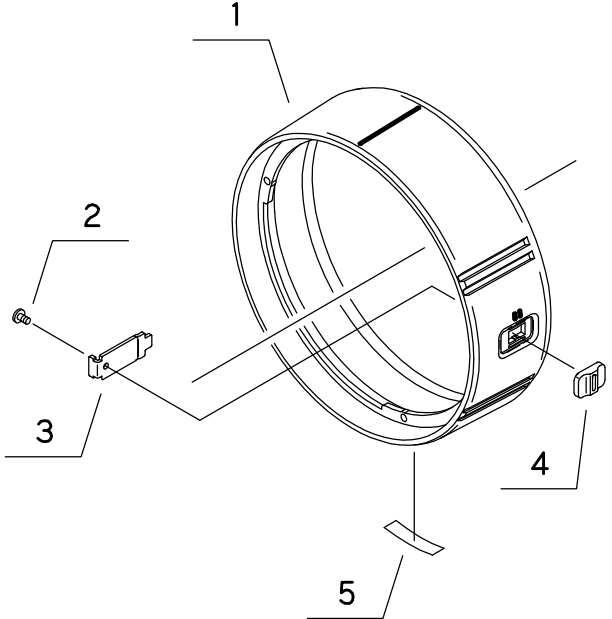
K



L



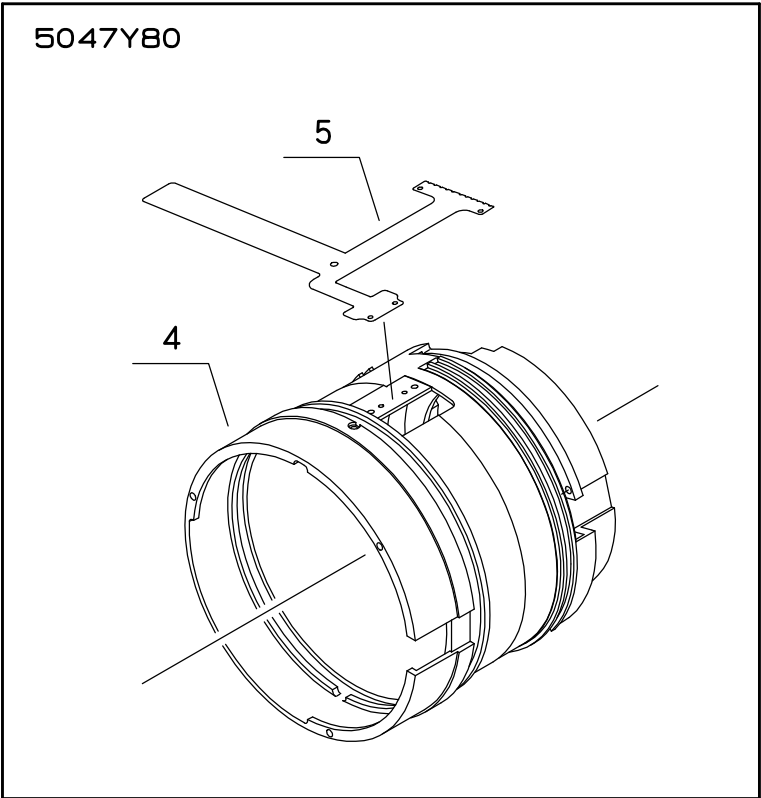
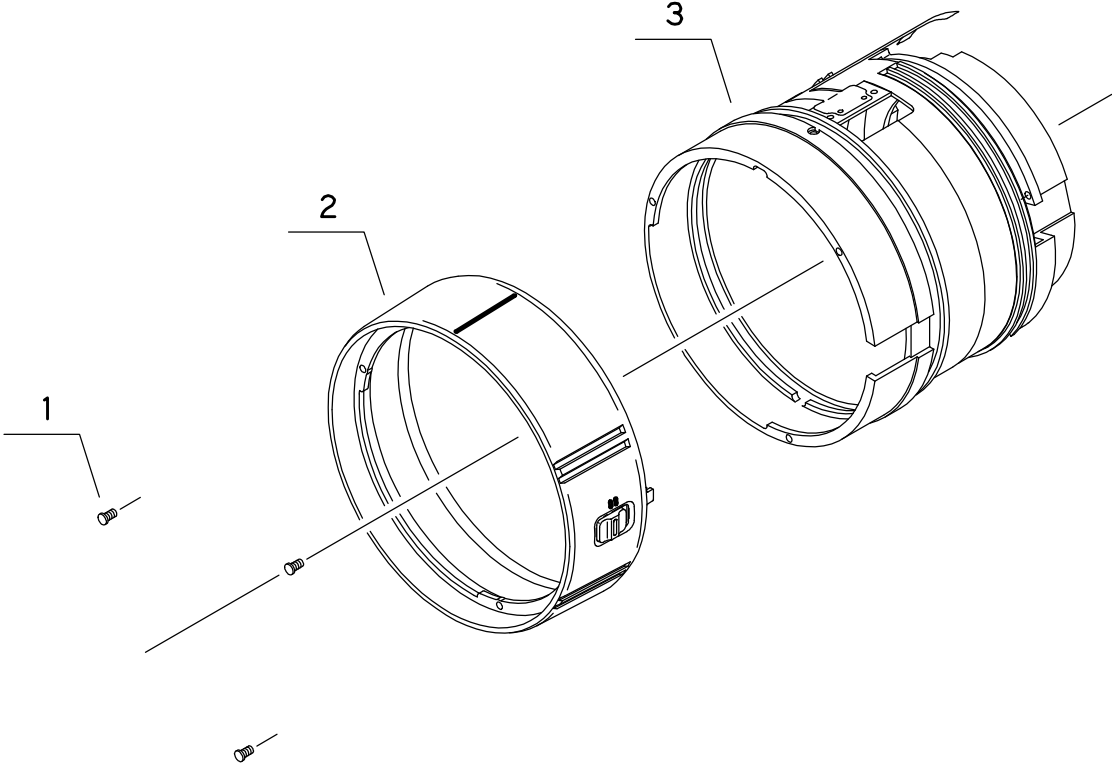
M



NO	Parts NO	部 品 名 称	Parts Name	Qty.	NOTE
K	5047Y40	スケールリング1.2アセンブリ	SCALE RING 1/2 ASSY.	1	SEE P.21-0 1
1	5047Z60	スケールリング1アセンブリ	SCALE RING 1 ASSY.	1	SEE P.15-I
2	0217030	スケールリング1取付	SCREW	4	
3	0180660	テレンプ	FELT	1	
4	5047Y30	スケールリング2アセンブリ	SCALE RING 2 ASSY.	1	SEE P.15-J
K	5057Y40	スケールリング1.2アセンブリ	SCALE RING 1/2 ASSY.	1	SEE P.21-0 1
	5C57Y40	スケールリング1.2アセンブリ(シルバー)	SCALE RING 1/2 ASSY. (SILVER)	1	
1	5057Z20	スケールリング1アセンブリ	SCALE RING 1 ASSY.	1	SEE P.15-I
	5C57Z20	スケールリング1アセンブリ(シルバー)	SCALE RING 1 ASSY. (SILVER)	1	
2	0217030	スケールリング1取付	SCREW	4	
3	0180660	テレンプ	FELT	1	
4	5047Y30	スケールリング2アセンブリ	SCALE RING 2 ASSY.	1	SEE P.15-J
L	5047Y70	ズームリングアセンブリ	ZOOM RING ASSY.	1	SEE P.21-0 5
	5C57Y70	ズームリングアセンブリ(シルバー)	ZOOM RING ASSY. (SILVER)	1	
1	504N082	ズームリング	ZOOM RING	1	
	5C5N080	ズームリング(シルバー)	ZOOM RING (SILVER)	1	
2	0180700	テレンプ	FELT	1	
M	5047Z80	カバーリングアセンブリ	COVER RING ASSY.	1	SEE P.19-N 2
1	504N072	カバーリング	COVER RING	1	
2	0224A25	マクロプレート取付	SCREW	1	
3	001S371	マクロプレート	MACRO PLATE	1	
4	657N142	マクロSW	MACRO BUTTON	1	
5	0131470	レンズNO. シール	SERIAL NUMBER PLATE	1	
M	5057Z30	カバーリングアセンブリ	COVER RING ASSY.	1	SEE P.19-N 2
	5C57Z30	カバーリングアセンブリ(シルバー)	COVER RING ASSY. (SILVER)	1	
1	505N011	カバーリング	COVER RING	1	
	5C5N011	カバーリング(シルバー)	COVER RING (SILVER)	1	
2	0224A25	マクロプレート取付	SCREW	1	
3	001S371	マクロプレート	MACRO PLATE	1	
4	657N142	マクロSW	MACRO BUTTON	1	
5	0131470	レンズNO. シール	SERIAL NUMBER PLATE	1	

504/505DMA

N

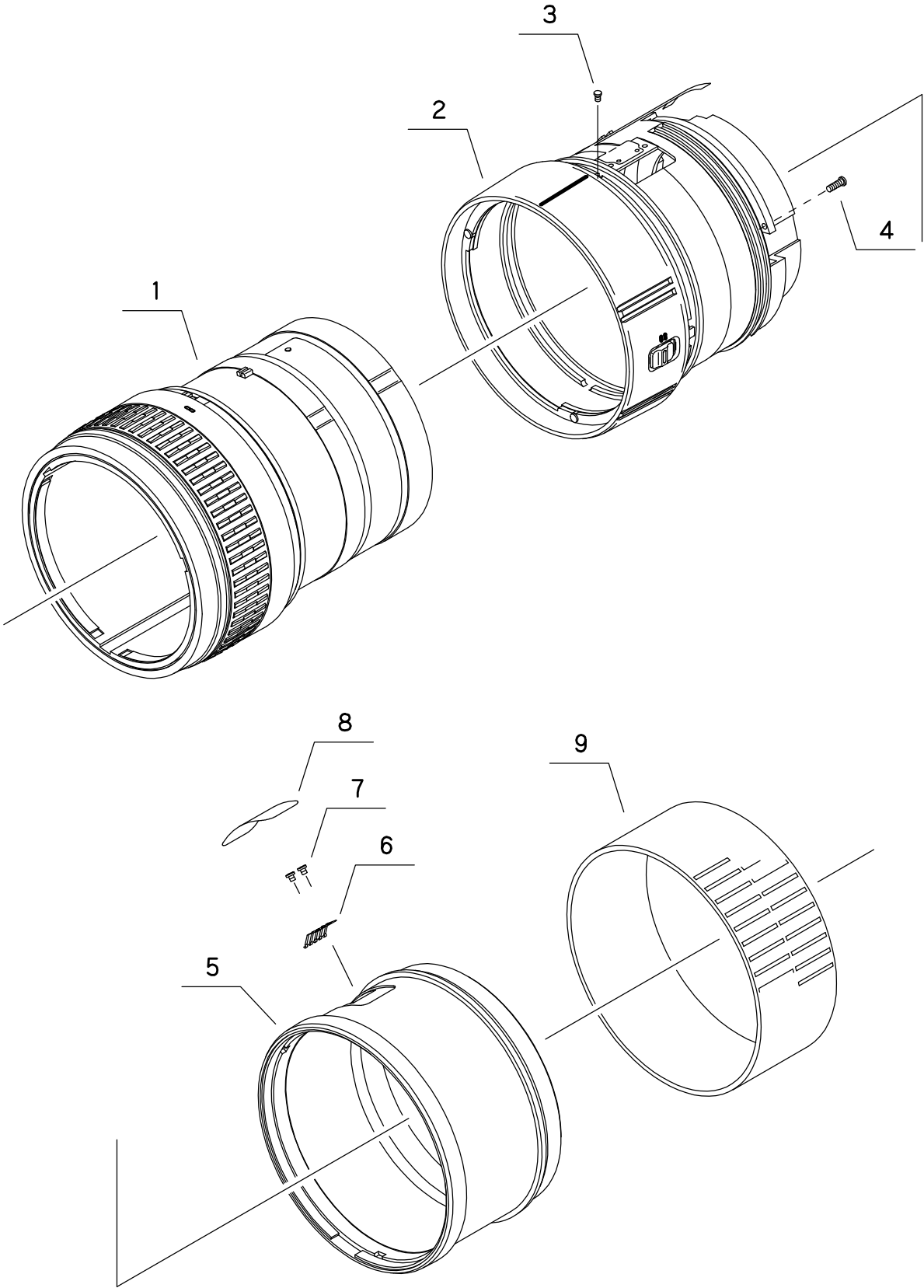


NO	Parts NO	部 品 名 称	Parts Name	Qty.	NOTE
N	5047Y90	カバーリング、保持筒アセンブリ	COVER/MAIN BARREL ASSY.	1	SEE P.21-0 2
1	0517030	カバーリング取付	SCREW	3	
2	5047Z80	カバーリングアセンブリ	COVER RING ASSY.	1	SEE P.17-M
3	5047Y80	保持筒アセンブリ	MAIN BARREL ASSY.	1	
4	504N092	保持筒	MAIN BARREL	1	
5	EPF582C	ズームエンコーダーFPC	ZOOM ENCODER FPC BOARD	1	

N	5057Y60	カバーリング、保持筒アセンブリ	COVER/MAIN BARREL ASSY.	1	SEE P.21-0 2
	5C57Y60	カバーリング、保持筒アセンブリ(シルバー)	COVER/MAIN BARREL ASSY. (SILVER)	1	
1	0517030	カバーリング取付	SCREW	3	
2	5057Z30	カバーリングアセンブリ	COVER RING ASSY.	1	SEE P.17-M
	5C57Z30	カバーリングアセンブリ(シルバー)	COVER RING ASSY. (SILVER)	1	
3	5047Y80	保持筒アセンブリ	MAIN BARREL ASSY.	1	
4	504N092	保持筒	MAIN BARREL	1	
5	EPF582C	ズームエンコーダーFPC	ZOOM ENCODER FPC BOARD	1	

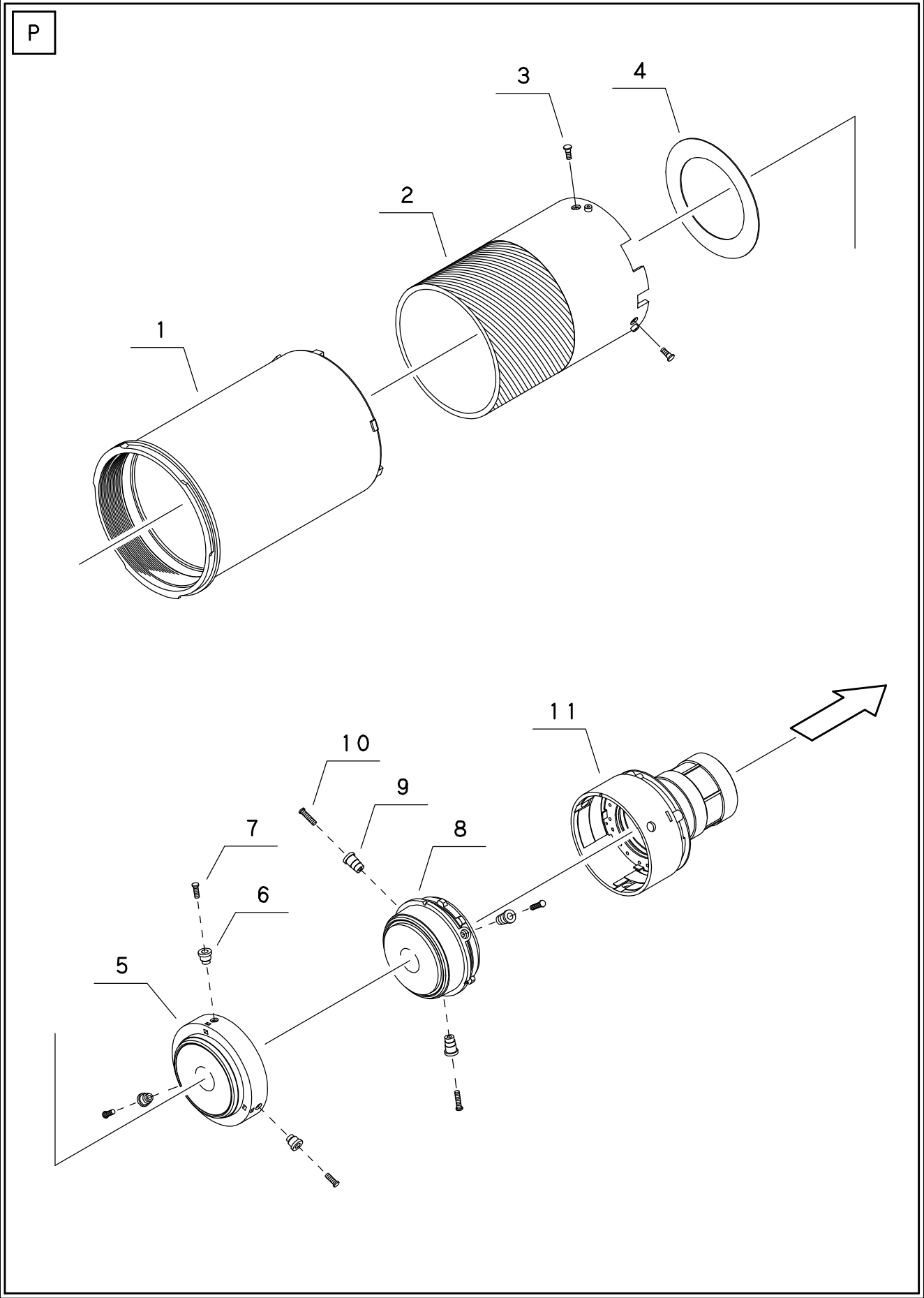
504/505DMA

0



N0	Parts NO	部 品 名 称	Parts Name	Qty.	NOTE
0	5047M70	保持筒ユニット	MAIN BARREL UNIT	1	SEE P.3-1
1	5047Y40	スケールリング1.2アセンブリ	SCALE RING 1/2 ASSY.	1	SEE P.17-K
2	5047Y90	カバーリング. 保持筒アセンブリ	COVER/MAIN BARREL ASSY.	1	SEE P.19-N
3	0514020	スケール仮ストッパー	SCALE STOPPER SCREW	1	
4	0517050	ズーム仮ストッパー	ZOOM STOPPER SCREW	1	
5	5047Y70	ズームリングアセンブリ	ZOOM RING ASSY.	1	SEE P.17-L
6	001P480	ブラシ	ZOOM BRUSH	1	
7	0224015	ブラシ取付	SCREW	2	
8	001K260	ズームリングカバー	COVER SHEET	1	
9	0143940	ズームラバー	ZOOM RUBBER	1	
0	5057M70	保持筒ユニット	MAIN BARREL UNIT	1	SEE P.3-1
	5C57M70	保持筒ユニット(シルバー)	MAIN BARREL UNIT (SILVER)	1	
1	5057Y40	スケールリング1.2アセンブリ	SCALE RING 1/2 ASSY.	1	SEE P.17-K
	5C57Y40	スケールリング1.2アセンブリ(シルバー)	SCALE RING 1/2 ASSY. (SILVER)	1	
2	5057Y60	カバーリング. 保持筒アセンブリ	COVER/MAIN BARREL ASSY.	1	SEE P.19-N
	5C57Y60	カバーリング. 保持筒アセンブリ(シルバー)	COVER/MAIN BARREL ASSY. (SILVER)	1	
3	0514020	スケール仮ストッパー	SCALE STOPPER SCREW	1	
4	0517050	ズーム仮ストッパー	ZOOM STOPPER SCREW	1	
5	5047Y70	ズームリングアセンブリ	ZOOM RING ASSY.	1	SEE P.17-L
	5C57Y70	ズームリングアセンブリ(シルバー)	ZOOM RING ASSY. (SILVER)	1	
6	001P480	ブラシ	ZOOM BRUSH	1	
7	0224015	ブラシ取付	SCREW	2	
8	001K260	ズームリングカバー	COVER SHEET	1	
9	0143940	ズームラバー	ZOOM RUBBER	1	

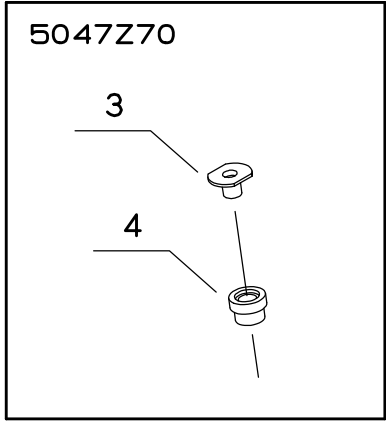
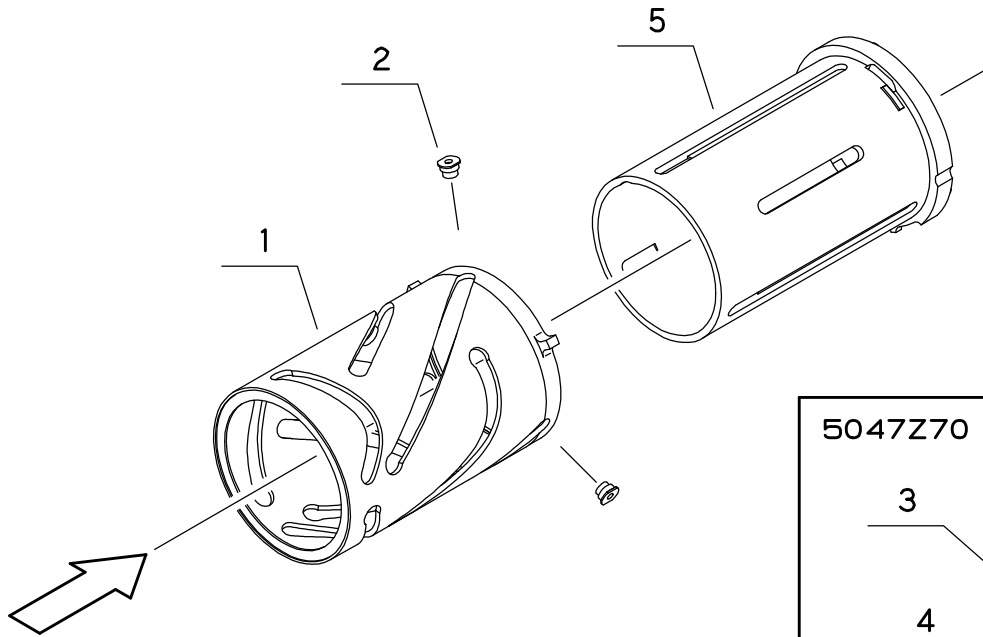
504/505DMA



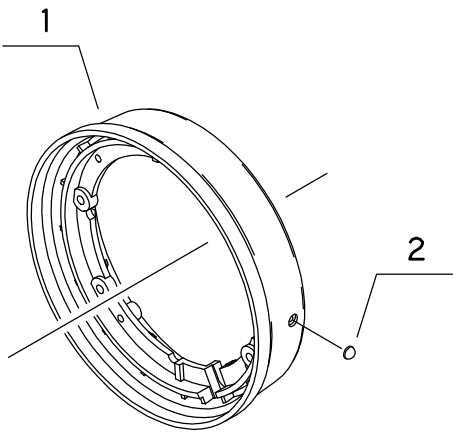
NO	Parts NO	部 品 名 称	Parts Name	Qty.	NOTE
P	5047MH0	カムユニット	ZOOM CAM UNIT	1	SEE P.1-5
1	504N011	フロント	FRONT BARREL	1	
2	504N231	スラストリング	THRUST RING	1	
3	0922401	1群コロ軸	ZOOM GUIDE SCREW	3	
4	504N220	遮光シート	MASKING SHEET	1	
5	5047Z20	2群鏡室ユニット	2ND GROUP LENS UNIT	1	SEE P.7-C
6	0123073	1.2群コロ	ZOOM ROLLER	3	
7	0217050	1.2群コロ取付	SCREW	3	
8	5047Z30	3群第1鏡室ユニット	3RD GROUP LENS UNIT	1	SEE P.9-D
9	0123086	Ø5コロ	ZOOM ROLLER	3	
10	0217070	Ø5コロ取付	SCREW	3	
11	5047M60	ハウジング. 3群第2鏡室ユニット	HOUSING/4TH GROUP LENS UNIT	1	SEE P.15-H

504/505DMA

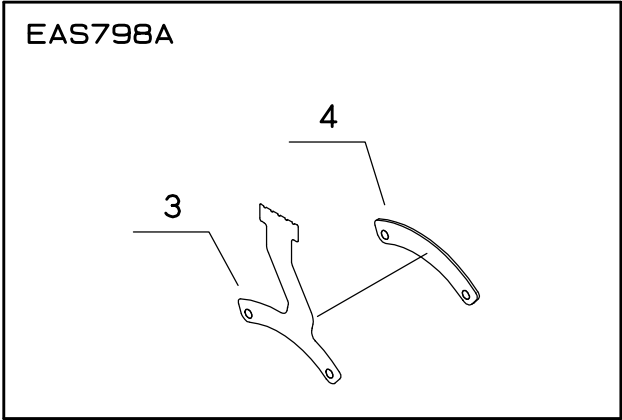
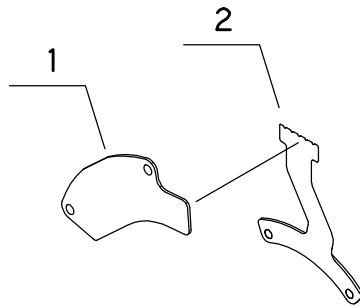
P



Q



R



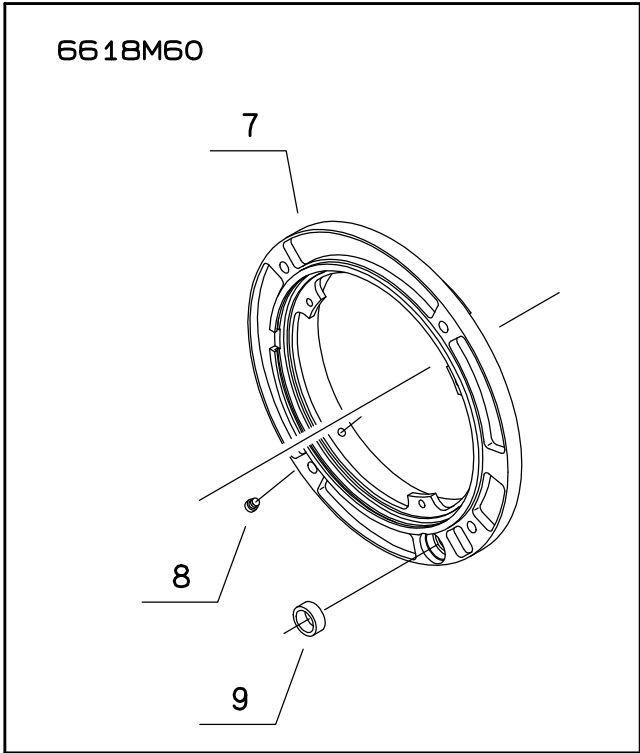
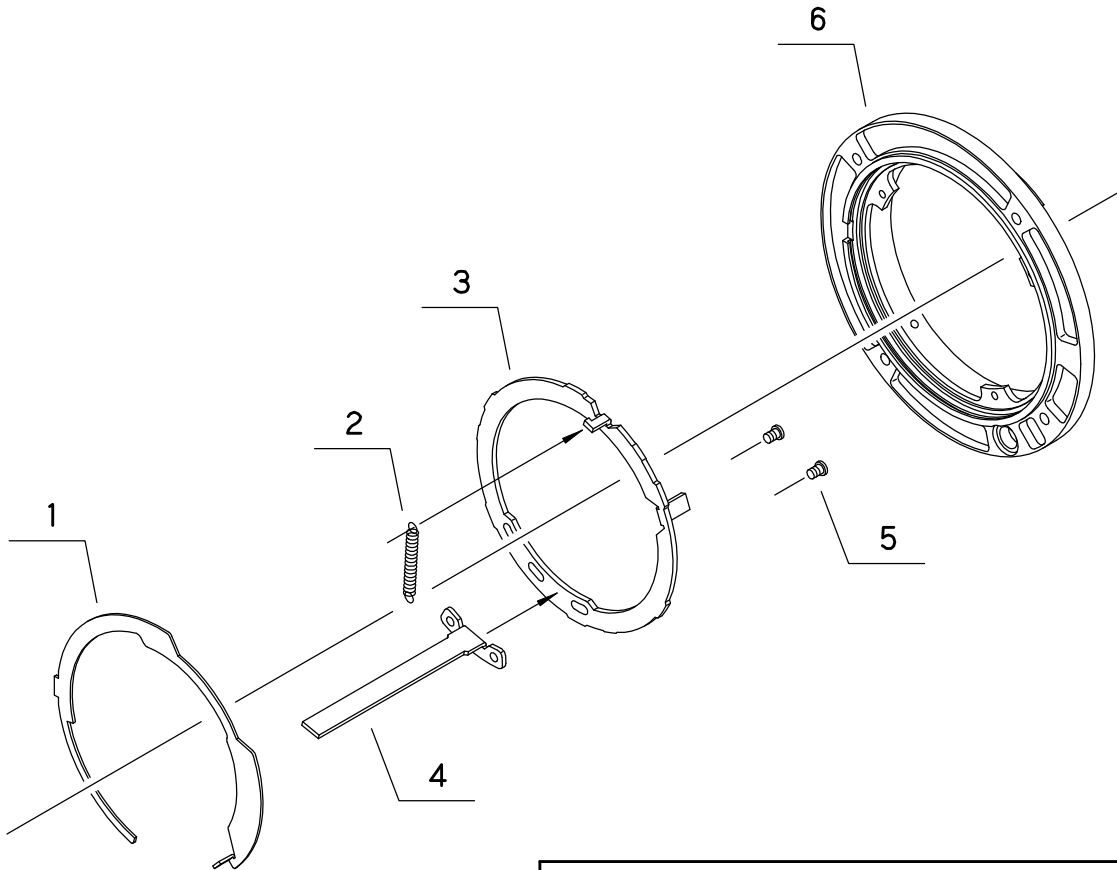
NO	Parts NO	部 品 名 称	Parts Name	Qty.	NOTE
1	504N241	カム筒	ZOOM CAM	1	
2	5047Z70	1群コロ軸カラーアセンブリ	ZOOM GUIDE COLLAR ASSY.	3	
3	010B615	1群コロ軸カラー	ZOOM GUIDE COLLAR	1	
4	0123094	1群コロ	ZOOM ROLLER	1	
5	504N042	固定筒	MAIN ZOOM BARREL	1	

Q	5047M10	後部筒ユニット	REAR BARREL UNIT	1	SEE P.3-7
	5C57M10	後部筒ユニット(シルバー)	REAR BARREL UNIT (SILVER)	1	
1	504M022	後部筒	REAR BARREL	1	
	5C5M020	後部筒(シルバー)	REAR BARREL (SILVER)	1	
2	0123041	フィンガーポイント	INDEX POINT	1	

R	50478M0	メインHPC後工程	MAIN PCB UNIT 504MA5	1	SEE P.3-5
1	EAU142A	メイン基板アセンブリ	MAIN HPC ASSY. 504MA5	1	
2	EAS798A	ブレード基板アセンブリ	BLADE BASE ASSY.	1	
3	EPF477C	ブレードFPC	BLADE FPC BOARD	1	
4	EPG008K	ブレード基板	BLADE BASE	1	

504/505DMA

S



NO	Parts NO	部 品 名 称	Parts Name	Qty.	NOTE
⑤	5048M50	DMAバヨネットユニット	DMA BAYONET RING UNIT	1	SEE P.5-2
1	001G421	オート押え	AUTO RING HOLDER	1	
2	0112201	Dスプリング	AUTO RING SPRING	1	
3	001G434	オートリング	AUTO RING	1	
4	001S410	オートレバー	AUTO LEVER	1	
5	0527023	オートレバー取付	SCREW	2	
⑥	6618M60	バヨネットアセンブリ	BAYONET RING ASSY.	1	
7	9340013	バヨネット	BAYONET RING	1	
8	0826870	バヨネットストッパー	STOPPER SCREW	1	
9	0103823	Fブッシュ	F-BUSH	1	