

sinbo

SHB 3108 ET KIYMA MAKİNESİ

KULLANMA KILAVUZU



for Turkey

www.sinbo.com.tr

TR

EN

RU

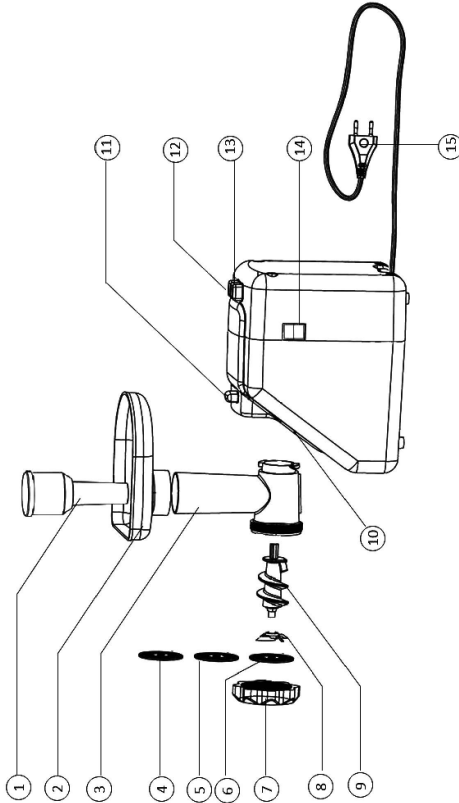
AR



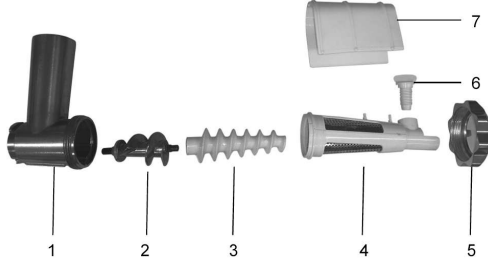
SİHAZIN TANITIMI • PARTS NAME

Описание деталей •

اسم القطعة



SALÇA APARATININ KURULUMU



1. Gövde, 2. Metal burgu, 3. Plastik burgu, 4. Salça rendesi, 5. Metal dişli
6. Plastik dişli, 7. Salça rende gövdesi

SALÇA APARATININ KURULUMU

- Gövde' ye Metal burguyu takın.
- Metal burguya Plastik burguyu ve rende gövdesini takın.
- Salça aparatlarını Metal dişli ile sıkıştırın.
- Plastik dişliyi Salça gövdesindeki dişliye takın.
- Son olarak Salça rende gövdesini salça rendesine takınız.

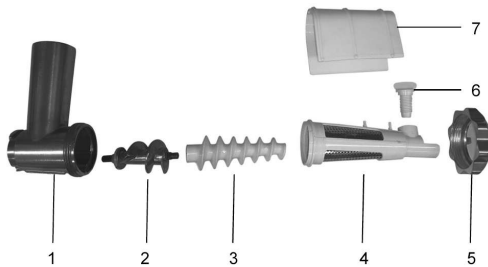
DISPOSE OFF IN AN ENVIRONMENTALLY FRIENDLY MANNER

You can help to protect the environment!

Please do not forget to adhere to local regulations. Please send your inoperative electrical appliance to a suitable waste processing center.



INSTALLATION OF THE SAUCE APPARATUS



1. Body, 2. Metal auger, 3. Plastic auger, 4. Sauce grater plate, 5. Metal gear, 6. Plastic gear, 7. Sauce grater body

INSTALLATION OF THE SAUCE APPARATUS

- Mount the metal auger on the body.
- Mount plastic auger and grater plate onto metal auger.
- Clinch the sauce apparatus with metal gear.
- Mount the plastic gear onto the gear at body.
- Lastly mount sauce grater plate onto grater plate.

Русский

МЯСОРУБКА SINBO SHV 3108 ИНСТРУКЦИЯ ПО ЭКСПЛУАТАЦИИ

Пожалуйста, внимательно изучите эту важную инструкцию по безопасности и храните ее для дальнейшего использования.

1. Толкатель, **2.** Лоток, **3.** Приемник, **4.** Пластина для небольших кусков мяса, **5.** Пластина для крупных кусков мяса, **6.** Пластина для средних кусков мяса, **7.** Фиксирующий колпак, **8.** Режущее лезвие **9.** Подающий винт, **10.** Входное отверстие для приемника, **11.** Кнопка высвобождения прибора, **12.** Реверс, **13.** Выключатель "Вкл./Выкл.", **14.** Переключатель "Реверс / Выкл.", **15.** Шнур питания

ВАЖНЫЕ МЕРЫ ТЕХНИКИ БЕЗОПАСНОСТИ

* Наши приборы предназначены для бытового использования. Не используйте их в промышленных целях

* Во время сборки и разборки изделия извлекайте вилку из розетки.

* В случае эксплуатации прибора вблизи детей требуется соблюдение особой осторожности.

* Изделие следует переносить двумя руками, удерживая его за корпус двигателя. Не переносите изделие, удерживая его только за пластину приемной воронки или приемник.

* Никогда не помещайте продукты руками. Всегда используйте толкатель.

* Не перерабатывайте твердые вещества – кости, орехи и т.д.

* Не перерабатывайте другие твердые волокнистые вещества.

* Время непрерывной работы мясорубки не должно превышать 5 минут. Необходимо выдерживать интервал 5 минут для охлаждения мотора.

* Во время работы изделия функция реверса не должна использоваться (например, путем перемещения переключателя с положения "ВКЛ." (ON) в положение "REV" или наоборот), необходимо подождать не менее 1 минуты, пока мясорубка полностью не выключится. Иначе может иметь место необычный шум, вибрация или временный искровой разряд. Это может привести к повреждению изделия и пуганию окружающих.

* Некоторая часть продуктов остаются в приемнике после завершения работы. Это нормальное явление. В конце к продуктам прилипает черная металлическая пыль. Их необходимо собрать и выбросить.

* Во избежание засорения, не допускайте работы изделия с избыточным давлением.

* Не включайте изделие в сеть, если оно включено с помощью выключателя.

* Не пытайтесь регулировать или ремонтировать составные части устройства самостоятельно.

* Если физические, перцептивные или умственные способности не позволяют осуществлять безопасную эксплуатацию детьми или иными лицами, оно не должно использоваться такими лицами без помощи или надзора.

* Необходимо следить за детьми с целью предотвращения игры с прибором.

* Если шнур питания или вилка повреждены, не используйте прибор. Во избежание опасных ситуаций, замена деталей изделия должна производиться в авторизованном сервисном центре.

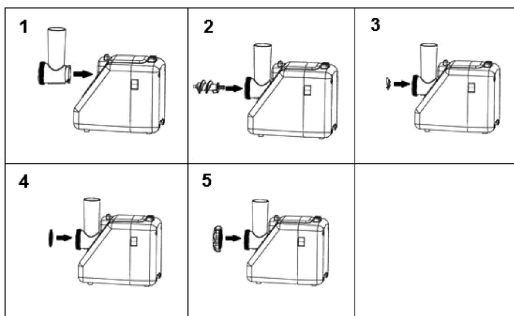
ПЕРВОЕ ВКЛЮЧЕНИЕ

* Убедитесь, что напряжение, указанное на заводской табличке изделия, соответствует напряжению Вашей домашней сети.

* Мойте все детали (за исключением основного корпуса) горячей мыльной водой.

* Перед включением изделия в сеть необходимо убедиться, что переключатель "ВКЛ./ВЫКЛ./REV" ("ON/OFF/ REV") находится в положении "ВЫКЛ." ("OFF").

ИНСТРУКЦИЯ ПО СБОРКЕ



* Одной рукой вставьте приемник в соответствующее отверстие и поверните его против часовой стрелки для закрепления (Рисунок 1).

* Вставьте подающий болт в приемник, слегка его повернув, удерживая за короткий конец, пока он не будет установлен в корпус мотора (Рисунок 2).

* Установите на вал подающего винта режущее лезвие, как показано на рисунке, чтобы режущая часть лезвий была снаружи (Рисунок 3). Если лезвия не будут установлены должным образом, мясо не будет резаться.

* Установите требуемую пластину для мяса, прикрепив ее на зубьях в гнезде на режущем лезвии (Рисунок 4).

* Поддерживайте или нажмите на среднюю часть режущей пластины рукой и затем закрутите фиксирующий колпак рукой, пока он не будет затянут (Рисунок 5). Не закручивайте фиксирующий колпак слишком сильно.

* Поместите лоток в соответствующее место приемника и зафиксируйте его.

* Разместите устройство на устойчивой поверхности.

* Нижнее и заднее впускное отверстие для воздуха корпуса мотора должно быть свободным и не должно закупориваться.

ПРОЦЕСС ИЗМЕЛЬЧЕНИЯ МЯСА

- * Разделите всю пищу на куски (рекомендуется тонкое и нежирное мясо без костей среднего размера: 20 мм x 20 мм x 60 мм), оно легко войдет в отверстие приемной воронки.
- * Включите изделие в сеть питания (15), установите выключатель "ВКЛ./REV" в положение "ВКЛ." ("ON") (14).
- * Нажмите на кнопку "ВКЛ." в комбинации из трех кнопок (13) на верхней части изделия. Устройство начнет работу.
- * Для выключения изделия либо в случае возникновения нештатной ситуации нажмите кнопку "ВЫКЛ." (OFF).
- * После завершения работы нажмите на кнопку высвобождения прибора, поверните приемник (3) в направлении по часовой стрелке и вытяните его наружу.
- * Извлеките пищу с пластины приемной воронки. Всегда используйте толкатель.
- * После завершения выключите изделие или извлеките вилку из розетки.
- * Не мойте металлические детали изделия в стиральной машине.

ФУНКЦИЯ РЕВЕРСА

- * В случае застывания продуктов или необходимости использования реверса установите переключатель "ВКЛ./REV" (14) в положение R (REV) и удерживайте нажатой кнопку REV в верхней части изделия (13).
- * Подающий винт должен вращаться в обратном направлении, и приемник будет опорожнен.
- * Если это не поможет, выключите мясорубку и произведите ее чистку.

ОЧИСТКА И УХОД

РАЗБОРКА

- ОСТОРОЖНО!!** Перед тем, как начать разборку, убедитесь, что вилка извлечена из розетки.
- * Убедитесь, что мотор полностью прекратил работу.
- * Извлеките штекер из разъема питания.
- * Снимите приемник мясорубки, выполнив шаги по сборке в обратном порядке.
- * Для легкого снятия режущей пластины поместите отвертку между пластиной и приемником, как показано на рисунке, и затем поднимите ее.

ОЧИСТКА

- * Удалите все мясо и прочие продукты. Промойте каждую деталь водой с моющим средством.
- * Использование отбеливателя приведет к потере цвета алюминиевых поверхностей.
- * Не погружайте корпус мотора в воду, используйте только влажную ткань.
- * Не производите очистку корпуса изделия с помощью любого другого средства, кроме мыла, иначе будет иметь место потеря цвета.
- * Производите очистку всех режущих частей с помощью ткани, смоченной в водно-растительного масла.

ТЕХНИЧЕСКИЕ ХАРАКТЕРИСТИКИ

- Функция реверса
- 3 стальных пластины мясорубки
- Противоскользкие основания
- Мотор с высокой частотой вращения и защитой от перегрева
- 230 В переменного тока, 50 Гц, 2000 Вт

КОНСТРУКЦИЯ ИЗДЕЛИЯ И ЕГО ТЕХНИЧЕСКИЕ ХАРАКТЕРИСТИКИ МОГУТ БЫТЬ ИЗМЕНЕНЫ БЕЗ ПРЕДВАРИТЕЛЬНОГО УВЕДОМЛЕНИЯ!

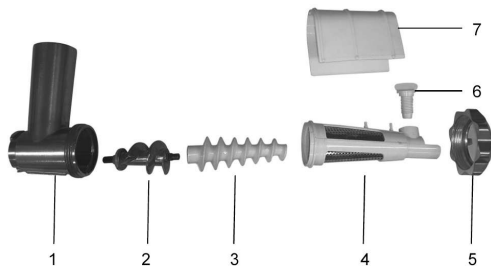
ПРОИЗВОДИТЕ УТИЛИЗАЦИЮ ЭКОЛОГИЧЕСКИ БЕЗОПАСНЫМ СПОСОБОМ

Вы можете помочь защитить окружающую среду!

Пожалуйста, не забывайте соблюдать местные административные нормы. Пожалуйста, сдавайте нерабочие электроприборы в соответствующие пункты по сбору отходов.



УСТАНОВКА УСТРОЙСТВА



1. Корпус, 2. Металлический вращатель, 3. Пластиковый вращатель,
4. Пластина терки для приготовления соуса, 5. Металлическая шестерня, 6. Пластиковая шестерня,
7. Кожух терки для приготовления соуса

УСТАНОВКА УСТРОЙСТВА

- Установите на корпус металлический вращатель.
- Установите пластиковый вращатель и пластину терки на металлический вращатель.
- Зажмите аппарат для приготовления соуса металлической шестерней.
- Установите пластиковую шестерню на шестерню на корпусе.
- Затем установите на пластину терки терку для приготовления соуса.

ГАРАНТИЙНЫЙ ТАЛОН



ГАРАНТИЙНЫЙ ТАЛОН №: 1-3108-01072016

Наименование _____
Модель _____
Серийный номер _____
Дата продажи _____
Срок гарантийного обслуживания 12 месяцев
Наименование, адрес
и телефон торгующей организации _____

Подпись продавца

Штамп магазина

В случае необходимости проведения гарантийного обслуживания, информацию об авторизованных сервисных центрах можно получить в контакт центре, по телефону: 8-800-333-17-74, по электронной почте info@sinbo.ru или на сайте www.sinbo-russia.ru

В гарантийном обслуживании может быть отказано при:

- нарушении потребителем правил эксплуатации или транспортировки
- использовании в профессиональных целях
- наличии повреждений, нанесенных домашними животными, грызунами и бытовыми насекомыми
- признаков самостоятельного ремонта
- наличие повреждений, вызванных действиями непреодолимой силы или третьих лиц

С условиями согласен, изделие проверено в моем присутствии, претензий к внешнему виду и комплектации не имею _____

(Подпись покупателя)

Информация о произведенных работах

Дата приема в АСЦ	Выполненные работы	Дата выдачи из АСЦ	Подпись сотрудника АСЦ	Подпись клиента

Изготовитель: «Деима Электромеханик Урюнлер Иншаат Спор Малземелери Ималят Санай ве Тиджарет Аноним Ширкети», Харамидзаре Мевки, Джихангир Мах, Гюверджин, Джад, № 4, Авджылар, Стамбул, Турция

Страна производитель: Турция

Импортер в РФ: Общество с ограниченной ответственностью «Фри,от»
109029, .. Москва, ул. Б. Калитниковская ул, 42, офис 400-В
ИНН 7709920392, ОКПО 17029835
www.sinbo-russia.ru
Гарантийный срок: 12 мес.