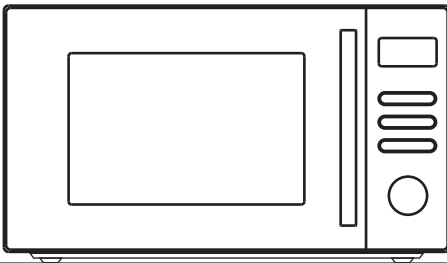


# **gorenje**



[www.gorenje.com](http://www.gorenje.com)



Navodila za uporabo / Mikrovalovna pečica <b>SI</b> .....	4
Upute za uporabu / Mikrovalovna pećnica <b>HR BIH</b> .....	20
Uputstvo za upotrebu / Mikrotalasna rečna <b>SRB BIH MNE</b> .....	36
Упатства за употреба / Микробрановата печка <b>MK</b> .....	52
Manual de utilizare / Microunde <b>RO</b> .....	68
Инструкции за употреба / Микровълновата фурна <b>BG</b> .....	84
Инструкция по експлуатации / микроволновая печь <b>RUS</b> .....	98
Інструкція з експлуатації / Мікрохвильова піч <b>UA</b> .....	114

## SPOŠTOVANI KUPEC

Najlepša hvala za Vaš nakup. Prepričajte se sami. Na naše izdelke se lahko zanesete.

Za lažjo uporabo izdelka smo priložili obsežna navodila. Ta naj vam pomagajo, da se boste kar najhitreje seznanili z vašim novim aparatom. Prosimo, da pred prvo uporabo aparata pazljivo preberete navodila.

Vsekakor pa preverite ali ste prejeli nepoškodovan aparat. Če ugotovite transportno poškodbo, se prosimo povežite s prodajalcem, pri katerem ste kupili aparat, ali pa z območnim skladiščem, od koder je bil dobavljen. Telefonsko številko najdete na računu oziroma dobavnici.

Želimo vam veliko veselja z vašim novim aparatom.



Aparat je namenjen izključno uporabi v gospodinjstvu, in sicer za segrevanje hrane in pijače s pomočjo elektromagnetne energije. Aparat uporabljajte le v zaprtih prostorih.

## NAVODILA ZA UPORABO

Navodila za uporabo so namenjena uporabniku. Opisujejo aparat in upravljanje z njim. Prilagojena so različnim tipom aparatov, zato lahko vsebujejo tudi opise funkcij, ki jih vaš aparat nima.

## POMEMBNA VARNOSTNA OPOZORILA



Nikoli se ne dotikajte površin grelnih ali kuhalnih aparatov. Ti se pri delovanju segrejejo. Notranje površine aparata in grelni elementi se zelo segrejejo. Nevarnost opeklin! Otrok ne puščajte blizu.



Izvor mikrovalov in visoke napetosti! Ne odstranjujte pokrova.

**OPOZORILO!** Med uporabno postane gospodinjski aparat in njegovi deli vroči. Paziti moramo, da se ne dotikamo vročih površin. Otroci stari manj kot 8 let naj se ne zadržujejo v bližini naprave, razen če jih vse skozi nadzorujete. Ta gospodinjski aparat lahko uporabljajo otroci stari od 8 let naprej in tudi osebe z zmanjšanimi telesnimi, čutnimi ali duševnimi zmožnostmi ali pa tiste osebe s pomanjkljivimi izkušnjami oziroma znanji, če imajo nadzor ali napotila glede uporabe aparata na varen način in se zavedajo nevarnosti uporabe. Otroke nadzorujte pri uporabi aparata in pazite, da se z njo ne bodo igrali. Otroci ne smejo čistiti in vzdrževati naprave razen če so stari 8 let in več, in so nadzorovani.

Poskrbite, da aparati in priključna vrvica ne bosta dosegljiva otrokom mlajšim od 8 let.

- **OPOZORILO:** Ko aparat deluje v kombiniranem načinu, smejo otroci zaradi zelo visokih temperatur, ki nastajajo, uporabljati aparat le pod skrbnim nadzorom odraslih (le za aparate s funkcijo žara).
- **OPOZORILO:** Če so vrata ali tesnila vrat poškodovana, aparata ne smete uporabljati, dokler ga ne popravi za to poklicana oseba.

- **OPOZORILO:** Popravilo aparata sme opravljati le pooblaščen serviser.
- **OPOZORILO:** tekočine in druge hrane ne segrevajte v zaprtih oz. zatesnjenih posodah ali zatesnjeni embalaži, saj lahko ta eksplodira.
- Ne odstranjajte nožic pečice in ne prekrivajte prezračevalnih rež.
- Uporabljajte le pripomočke, ustrezne za uporabo v mikrovalovni pečici.
- Ko segrevate hrano v plastični ali papirnati embalaži oz. posodi, nadzorujte proces segrevanja zaradi nevarnosti, da se takšna embalaža oz. posoda ne vname.
- Če opazite dim, izklopite aparat ali ga izključite iz električnega omrežja, vrata pa pustite zaprta, da zadušite morebiten ogenj.
- Ko v mikrovalovni pečici segrevate pijačo, lahko čez nekaj časa pijača zavre in prekipi, zato v tem primeru ravnajte posebej previdno.
- Da ne bi prišlo do opeklin, pred uporabo premešajte ali pretresite vsebino stekleničk za dojenčke ali steklenk s hrano za dojenčke ter preverite temperaturo vsebine.
- V mikrovalovni pečici ne segrevajte jajc v lupini ali celih trdo kuhanih jajc, saj lahko eksplodirajo, tudi potem, ko je segrevanje v pečici že končano.
- Ko čistite površino vrat, tesnila, notranjosti pečice, uporabite le blaga in nežna (ne agresivna) čistilna sredstva, nanesite pa jih z gobo ali mehko krpo.
- Redno čistite pečico in odstranjajte morebitne ostanke hrane.

- Če redno ne vzdržujete in čistite pečice, lahko pride do obrabe površin, kar negativno vpliva na življenjsko dobo aparata in povečuje tveganje nevarnosti pri njegovi uporabi.
- Če je priključni kabel poškodovan, ga sme v izogib nevarnosti zamenjati le proizvajalec, pooblaščen serviser ali drug ustrezno usposobljen strokovnjak.
- Pazite, da kabel ne bo visel preko roba mize ali delovne površine.
- Aparata ne priklaplajte na zunanje časovno stikalo ali sistem za daljinsko upravljanje, da ne povzročite nevarnosti.
- Žarnice v pečici ne poskušajte zamenjati sami in tega tudi ne dovolite nobeni osebi, ki ni pooblaščen s strani Gorenje servisnega centra. Če žarnica v pečici pregori, se posvetujete s trgovcem ali z najbližjim Gorenje servisnim centrom.
- **POZOR:** Za čiščenje mikrovalovne pečice ne uporabljajte čistil za pečice, parnih čistilnikov, jednih in grobih čistil, čistil, ki vsebujejo natrijev hidroksid ali žičnatih gobic.

**VARNOSTNA  
NAVODILA ZA  
SPLOŠNO UPORABO**

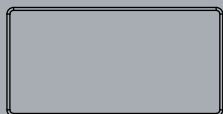
V nadaljevanju so naštet nekatera pravila in nekateri varnostni ukrepi, ki jih, podobno kot pri uporabi drugih aparatov, velja upoštevati, da bi zagotovili varno in kar najbolj učinkovito delovanje pečice:

1. Med delovanjem pečice naj bodo stekleni pladenj, ročice valja, spojnica ter utor za valj vedno na svojem mestu.
2. Pečice ne uporabljajte v noben drug namen razen za pripravo hrane; ne sušite v njej obleke, papirja ali drugih predmetov in je ne uporabljajte za sterilizacijo.
3. Nikoli ne vklopite pečice, če je ta prazna, saj jo lahko tako poškodujete.
4. V notranjosti pečice ne shranjujte ničesar, npr. papirja, kuharskih knjig ipd.
5. Ne kuhajte hrane, ki je obdana z membrano, npr. jajčnih rumenjakov, krompirja, piščančjih jeter itd., ne da bi pred tem membrano na več koncih prebodli z vilicami.
6. Ne vstavljajte nobenih predmetov v odprtine na zunanji strani pečice.
7. Nikoli ne odstranjujte delov pečice, npr. nožic, zapaha, vijakov itd.
8. Ne kuhajte hrane neposredno na steklenem podstavku. Preden hrano postavite v pečico, jo postavite v ustrezno posodo ali podoben pripomoček.  
**POMEMBNO:** Kuhinjski pripomočki, ki jih ne smete uporabljati v mikrovalovni pečici:
  - Ne uporabljajte kovinskih ponev ali posod s kovinskimi ročaji.
  - Ne uporabljajte posode s kovinsko obrobo.
  - Ne uporabljajte posode iz melamina, saj vsebujejo material, ki vsrkava mikrovalovno energijo. To lahko povzroči, da posoda razpoka ali se vžge, poleg tega pa upočasni segrevanje / kuhanje.
  - Ne uporabljajte posode brez ustreznega premaza za uporabo v mikrovalovni pečici. Prav tako ne uporabljajte zaprtih skodelic z ročajem.
  - Ne pripravljajte hrane oz. pijače v posodi, ki ima zoženo odprtino, npr. v steklenici, saj lahko ta med segrevanjem počí.
  - Ne uporabljajte običajnih termometrov za meso ali slaščice. Uporabljati smete le termometre, ki so namenjeni za uporabo v mikrovalovnih pečicah.
9. Pripomočke za mikrovalovno pečico uporabljajte le v skladu z navodili njihovega proizvajalca.
10. Ne poskušajte cvreti hrane v mikrovalovni pečici.
11. Bodite pozorni, da se v mikrovalovni pečici segreje le



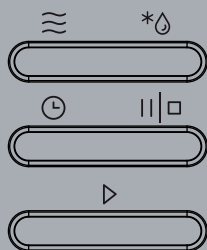
- tekočina, ne pa tudi posoda, v kateri se ta nahaja. Zato je možno, da potem, ko odstranite pokrov, tekočina v posodi oddaja paro ali iz nje škropijo kapljice, tudi če sam pokrov posode ni vroč.
12. Pred uporabo vedno preverite temperaturo hrane, še posebej, če jo boste dajali otrokom. Priporočamo, da nikoli ne užijete hrane/pijače neposredno iz pečice, temveč jo pustite nekaj minut in po možnosti premešate, da se temperatura enakomerno porazdeli.
  13. Hrana, ki vsebuje mešanico masti in vode, npr. jušna osnova, naj po izklopu pečice ostane v njej še približno 30 do 60 sekund. Tako boste omogočili, da se mešanica ustali in preprečili uhajanje mehurčkov, ko boste v tekočino segli z žlico ali vanjo vrgli jušno kocko.
  14. Pri pripravi hrane bodite pozorni, da se nekatere vrste hrane, npr. božični puding, marmelada ali mleto meso, segrejejo zelo hitro. Ko segrevate ali kuhate hrano z visoko vsebnostjo masti ali sladkorja, ne uporabljajte plastične posode.
  15. Pripomočki, ki jih uporabljate pri pripravi hrane v mikrovalovni pečici, se lahko močno segrejejo, saj hrana oddaja toploto. To velja še posebej, če so vrh posode in ročaji prekriti s plastičnim pokrovom ali s plastično prevleko. Pri prijemanju te posode boste morda potrebovali kuhinjske rokavice.
  16. Da bi zmanjšali tveganje požara v notranjosti pečice:
    - a) Pazite, da hrane ne kuhate predolgo. Skrbno nadzorujte potek segrevanja, kadar so v pečici prisotni pripomočki iz papirja, plastike ali drugih lahko vnetljivih oz. gorljivih materialov.
    - b) Preden postavite vrečko v pečico, odstranite žičke za zapiranje vrečke.
    - c) Če se predmet v pečici vname, pustite vrata pečice zaprta, izklopite pečico z električnega omrežja ali izklopite glavno varovalko na plošči z varovalkami.

# DIAGRAM PEČICE








## PRIKAZOVALNIK

Prikazuje izbrane funkcije in čas.

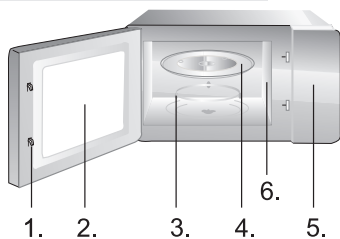


## TIPKE

-  Mikrovalovi
-  Odtaljevanje
-  Programska ura / Ura
-  Pavza/Stop
-  Start



## VRTLJIV GUMB



1. Zapiralo vrat
2. Okno pečice
3. Obroč pladnja
4. Stekleni pladenj
5. Nadzorna plošča
6. Valovno vodilo (prosimo, ne odstranjujte silikatne plošče, ki prekriva valovno vodilo)

## 1. URA

**Pečica je opremljena z digitalno uro. Ko je pečica v stanju pripravljenost, lahko s pritiskom na tipko URA nastavite čas v 24-urnem ciklu.**

Primer: Nastaviti čas na pečici na 8:30.

- a) Pritisnite tipko URA. Napis na prikazovalniku bo začel utripati. Uro nastavite z zasukom gumba, da se na prikazovalniku prikaže 8.
- b) Ponovno pritisnite tipko URA. Minute nastavite z zasukom gumba, da se na prikazovalniku prikaže 30.
- c) Znova pritisnite tipko URA in nov čas bo nastavljen.

**OPOMBA:** Med kuhanjem lahko kadarkoli s pritiskom na tipko URA preverite dnevno uro. Pri priključitvi v električno omrežje, je potrebno vedno nastaviti uro.

## 2. SEGREVANJE Z MIKROVALOVI

**Ta funkcija ima dve možnosti:**

**a) Hitro segrevanje z mikrovalovnimi žarki (100% moči).**

Primer: Kuhanje s 100% močjo 5 minut.

1. Nastavite čas na 05:00 z vrtljivim gumbom.
2. Pritisnite tipko START za pričetek.

**b) Segrevanje z mikrovalovnimi žarki z ročnim nadzorom.**

Primer: Segrevanje hrane s 50% močjo 10 minut.

1. Izberite stopnjo moči 50% z večkratnim pritiskom na tipko MIKROVALOVI ali izberite z vrtenjem gumba in nato START za potrditev.
2. Nastavite čas na 10:00 z vrtenjem gumba.
3. Pritisnite tipko START za pričetek programa.

Nastavite lahko 5 ravni moči segrevanja (100%, 80%, 50%, 30%, 10%), najdaljši čas delovanja pa je 95 minut.

## 3. AUTO ODTALJEVANJE dEF1

**Pečica omogoča odmrzovanje mesa, perutnine in morskih sadežev. Čas odtaljevanja in moč se samodejno prilagodijo glede na težo, ki je v naprej nastavljena. Razpon teže zamrznjenega živila je lahko med 100g in 2000g.**

Primer: Odtaljevanje zamrznjenih 600g rib.

1. Pritisnite tipko ODTALJEVANJE.
2. Z vrtenjem gumba nastavite težo na 600g.
3. Pritisnite tipko START za pričetek programa.

#### 4. HITRO ODTALJEVANJE dEF2

#### Pečica omogoča tudi hitro odtaljevanje.

Primer: Hitro odtaljevanje kruha.

1. Dvakrat pritisnite tipko ODTAJEVANJE ali izberite simbol na prikazovalniku, ki prikazuje odtaljevanje s časom.
2. Z vrtenjem gumba nastavite poljuben čas.
3. Pritisnite tipko START za pričetek delovanja.

#### 5. SAMODEJNI MENI

#### Za živila v samodejnem meniju je potrebno nastaviti le vrsto in maso/enoto hrane. Pečica vam bo pomagala pri nastavitvi moči in časa.

Primer:

1. Pritisnite gumb PAVZA/STOP.
2. Obrnite gumb in izberite zaporedno številko, pod katero je zelena hrana. Pritisnite START.
3. Obrnite gumb, da izberete dejansko težo.
4. Pritisnite tipko START za pričetek delovanja.

Meni	Masa/Enota	Moč mikrovalov
A -1 Hitro pogrevanje	200g	100%
	400g	
	600g	
A - 2 Zelenjava	200g	100%
	300g	
	400g	
A - 3 Riba	250g	80%
	350g	
	450g	
A - 4 Meso	250g	100%
	350g	
	450g	
A - 5 Testenine	50g (450ml vode)	80%
	100g (800ml vode)	
A - 6 Krompir	200g	100%
	400g	
	600g	
A - 7 Pizza	200g	100%
	400g	
A - 8 Juha	200g	80%
	400g	

## 6. VEČSTOPENJSKO KUHANJE

### **Mikrovalovna pečica vam omogoča kuhanje v dveh korakih.**

Primer: Zamrznjeno meso želite najprej odtaliti 10 minut, nato pa meso segreti še 5 minut z močjo 50%.

1. Dvakrat pritisnete tipko ODTALJEVANJE.
2. Z gumbom nastavite čas na 05:00.
3. Izberite stopnjo moči 50% z večkratnim pritiskom na tipko MIKROVALOVI ali izberite z vrtenjem gumba in nato START za potrditev.
4. Nastavite čas na 05:00 z vrtenjem gumba.
5. Pritisnite tipko START za pričetek programa.

**OPOMBA:** Funkcijo odtaljevanja lahko uporabite samo v prvem koraku. Automeni ne more biti korak večstopenjskega kuhanja.

## 7. QUICK START

### **Nasveti pri uporabi**

To funkcijo uporabljamo za hitro segrevanje (mikrovalovi 100%) oziroma kuhanje hrane. V stanju pripravljenosti pritisnemo gumb START in pečica bo pričela delovati 30 sekund. Z vsakim nadaljnjim pritiskom na tipko START, se čas poveča za 30 sekund.

**OPOMBA:** Z dodatnim pritiskom na tipko START se čas 30 sekund lahko poveča pri vseh programih, razen pri samodejnem kuhanju, večstopenjskem kuhanju in auto odtaljevanju.

## 8. OTROŠKA ZAŠČITA

### **Funkcija je uporabna za preprečevanje nenadzorovane uporabe pečice pred otroci.**

Če želite mikrovalovko zakleniti, držite tipko PAVZA/STOP 3 sekunde, ko zaslišite pisk, se mikrovalovna pečica zaklene. V zaklenjenem stanju, so vse tipke onemogočene. Če želite preklicati oziroma odkleniti mikrovalovno pečico, zopet držite tipko PAVZA/STOP 3 sekunde in ko zaslišite pisk, je mikrovalovna pečica odklenjena.

## 9. PROGRAMSKA URA

### **Programska ura omogoča, da v naprej nastavite čas začetka in konca priprave hrane.**

Preden uporabite to funkcijo, je potrebno ustrezno nastaviti uro na pečici.

Primer: Segrevanje hrane s 50% močjo 10 minut. Trenutni čas je 11.10, s pripravo hrane, pa želimo pričeti ob 11.30

1. Pritisnite gumb MIKROVALOVI. Izberite stopnjo moči 50% z večkratnim pritiskom na tipko MIKROVALOVI ali izberite z vrtenjem gumba. Izbiro potrdite s pritiskom na tipko START.
2. Nastavite čas na 10:00 z vrtenjem gumba.

3. Pritisnite tipko URA. Napis na prikazovalniku bo začel utripati. Uro nastavite z zasukom gumba, da se na prikazovalniku prikaže 11.
4. Ponovno pritisnite tipko URA. Minute nastavite z zasukom gumba, da se na prikazovalniku prikaže 30.
5. Pritisnite tipko START za pričetek programa.

## SKRB ZA MIKROVALOVNO PEČICO

1. Pred čiščenjem izklopite pečico in izvlecite vtikač iz vtičnice.
2. Notranjost pečice naj bo vedno čista. Ko se delci hrane, tekočina, ki škropi iz nje, ali razlita tekočina, zasuši na stene pečice, le-te obrišite z vlažno krpo. Uporaba grobih detergentov ali agresivnih čistilnih sredstev ni priporočljiva.
3. Zunanjo površino pečice očistite z vlažno krpo. Da preprečite poškodbe delov v notranjosti pečice pazite, da se voda ne razlije v reže za prezračevanje.
4. Ne dopustite, da se nadzorna plošča zmoči. Očistite jo z mehko, vlažno krpo. Za čiščenje nadzorne plošče ne uporabljajte detergentov, grobih (abrazivnih) sredstev ali čistil v razpršilu.
5. Če se v notranjosti ali okoli zunanjih ploskev ohišja nabere para, jo obrišite z mehko krpo. Do tega lahko pride, če mikrovalovno pečico uporabljate v zelo vlažnih prostorih in nikakor ne pomeni napako pri delovanju pečice.
6. Občasno je potrebno odstraniti tudi steklen pladenj in ga očistiti. Pladenj pomijte v topli vodi z nekaj detergenta ali v pomivalnem stroju.
7. Ležajni obroč ter dno (spodnja ploskev) notranjost pečice je potrebno redno čistiti, saj lahko sicer med delovanjem pečica oddaja hrup. Preprosto obrišite dno notranjosti pečice z blagim detergentom, vodo ali sredstvom za čiščenje stekla ter posušite. Ležajni obroč lahko pomijete v topli vodi z nekaj detergenta ali v pomivalnem stroju. Po daljši uporabi se lahko na kolesih ležajnega obroča naberejo hlapi od kuhanja, vendar to ne vpliva na njegovo delovanje. Ko odstranjujete ležajni obroč iz utora na dnu komore (notranjosti pečice), pazite, da ga boste pravilno ponovno namestili.
8. Morebiten neprijeten vonj iz pečice lahko odstranite tako, da v globoko posodo za pripravo hrane v mikrovalovni pečici vlijete skodelico vode ter narežete lupino ene limone. Posodo nato za pet minut postavite v mikrovalovno pečico in le-to vklopite. Po koncu delovanja temeljito posušite notranjost pečice in jo obrišite z mehko krpo.

### OKOLJE

Aparata po preteku življenjske dobe ne zavržite skupaj z običajnimi gospodinjstvi odpadki, temveč ga odložite na uradnem zbirnem mestu za recikliranje. Tako pripomorete k ohranitvi okolja.

# VGRADNJA MIKROVALOVNE PEČICE

## NAMESTITEV

1. Preverite, če ste iz notranjosti vrat odstranili ves embalažni material. Ne odstranjujte zaščitnega kartona, ki služi kot zaščita magnetrona.
2. Ko odstranite embalažo, preglejte pečico, če je prišlo do vidnih poškodb, kot na primer:
  - nagnjena vrata,
  - poškodovana vrata,
  - udrtine ali luknje v steklu (oknu) na vratih ter na zaslonu,
  - udrtin v notranjosti pečice.Ne uporabljajte pečice, če opazite kakšno izmed zgornjih poškodb.
3. Mikrovalovna pečica tehta okoli 11,1 kg; postavite jo na vodoravno površino, ki je dovolj trdna, da bo zdržala težo pečice.
4. Pečico postavite proč od virov visoke temperature in pare.
5. Ne postavljajte ničesar na pečico.
6. Da bi zagotovili zadostno zračenje, naj bo ob straneh pečice vsaj 20 cm prostora, nad njo pa 30 cm.
7. Kot pri vseh drugih aparatih je tudi pri tem potreben skrben nadzor, ko ga uporabljajo otroci.
8. Ne odstranjujte pogonske gredi vrtljivega podstavka.
9. Električna vtičnica mora biti zlahka dostopna, da lahko aparat v sili hitro in enostavno odklopimo. Lahko pa pečico skladno z navodili za električno napeljavo povežete s stikalom s katerim lahko v trenutku izklopite napajanje. Napravo priključite na pravilno nameščeno ozemljeno enofazno vtičnico z izmeničnim tokom 230V/50Hz.  
**OPOZORILO! APARAT MORA BITI OZEMLJEN!**  
Proizvajalec zavrača vsakršno odgovornost, če ne upoštevate tega varnostnega ukrepa.
10. Pečica potrebuje 1,3 kVA vhodne moči. Priporočamo, da se ob namestitvi pečice posvetujete s serviserjem oz. ustreznim strokovnjakom.

**POZOR: Pečica ima lastno zaščito, in sicer varovalko 250V, 10A.**



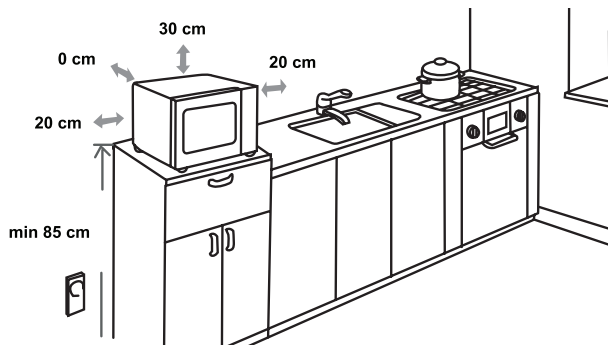
## SPECIFIKACIJE

Poraba el. energije .....	230V-50Hz, 1270W
Izhodna moč.....	800W
Delovna frekvenca .....	2450MHz
Zunanje mere .....	439.5mm(Š) x 258.2mm(V) x 359.3mm(G)
Prostornina pečice.....	20 litrov
Masa brez embalaže.....	Približno 11,1 kg
Raven hrupa.....	Lc < 58 dB (A)



**Ta oprema je označena v skladu z evropsko smernico 2012/19/EU o odpadni električni in elektronski opremi (waste electrical and electronic equipment - WEEE). Smernica opredeljuje zahteve za zbiranje in ravnanje z odpadno električno in elektronsko opremo, ki veljajo v celotni Evropski Uniji.**

## MERE VGRADNJE MIKROVALNE PEČICE



## RADIJSKE MOTNJE (INTERFERENCE)

Mikrovalovna pečica lahko povzroča motnje sprejema pri Vašem radijskem sprejemniku, TV sprejemniku in podobnih napravah. Če pride do motenj (interference), je te možno odpraviti ali zmanjšati z naslednjimi ukrepi:

- Očistite vrata in površine tesnil na pečici.
- Postavite radijski sprejemnik, TV sprejemnik itd. čim dlje od mikrovalovne pečice.
- Za radijski sprejemnik, TV sprejemnik itd. uporabite ustrezno nameščeno anteno, ki bo omogočala močan sprejem signala.

PRIDRŽUJEMO SI PRAVICO DO SPREMEMB, KI NE VPLIVAJO NA FUNKCIONALNOST APARATA.

## PREDEN POKLIČETE SERVISERJA

1. Če pečica sploh ne deluje, če se na ekranu ne pojavi nič ali če se prikaz ugasne:
  - a) Preverite, če je pečica pravilno priključena na električno omrežje. Če ni, odstranite vtičač iz vtičnice, počakajte 10 sekund in ga ponovno vključite.
  - b) Preverite, če je na električni napeljavi pregorela varovalka ali če je tok prekinjen na glavni varovalki. Če na varovalkah ni videti napake, preskusite vtičnico z nekim drugim aparatom.
2. Če mikrovalovna pečica ne greje, t.j. ne oddaja mikrovalovne energije:
  - a) Preverite, če je programska ura pravilno nastavljena.
  - b) Preverite, če so vrata trdno zaprta in varnostne ključavnice zaklenjene. Če niso, se mikrovalovna energija ne bo sproščala.

**Če s pomočjo zgornjih napotkov niste uspeli odpraviti težav, se obrnite na najbližjega pooblaščenega serviserja.**

## GARANCIJA IN SERVIS

Za informacije ali v primeru težav se obrnite na Gorenjev center za pomoč uporabnikom v vaši državi (telefonsko številko najdete v mednarodnem garancijskem listu). Če v vaši državi takšnega centra ni, se obrnite na lokalnega Gorenjevega prodajalca ali Gorenjev oddelek za male gospodinjske aparate.

### **Samo za osebno uporabo!**

Dodatna priporočila za pečenje z mikrovalovi ter koristne nasvete najdete na spletni strani:

<http://www.gorenje.si>

**VELIKO UŽITKA OB UPORABI VAŠE MIKROVALOVNE PEČICE VAM ŽELI**

# gorenje

---

## POŠTOVANI KUPAC

Najljepše se Vam zahvaljujemo za kupovinu našeg proizvoda. Sami ćete se uvjeriti da se na naše proizvode možete osloniti.

Za lakše rukovanje proizvodom pripremili smo opsežne upute, koje će vam pomoći da se što brže upoznate s vašim novim aparatom. Molimo Vas da prije prve upotrebe pažljivo pročitate ove upute.

Čim Vam aparat bude dostavljen, najprije provjerite dali ste ga primili neoštećenog. Ako otkrijete bilo kakvo transportno oštećenje, smjesta o tom obavijestite Vašeg prodavača ili regionalno skladište, od kojeg ste aparat dobili. Njihove telefonske brojeve naći ćete na računu ili na dostavnici.

Želimo Vam mnogo uspjeha u korištenju Vašeg novog aparata!



Uređaj je namijenjen za uporabu jedino u domaćinstvu, te za zagrijavanje hrane i pića uz pomoć elektromagnetske energije. Uređaj koristite samo u zatvorenom prostoru.

---

## UPUTE ZA UPORABU

Uputstva za upotrebu namijenjene su korisniku. Opisuje aparat i upravljanje njime. Prilagođena su različitim tipovima aparata, stoga sadrže i opise koje vaš aparat nema.

## VAŽNE SIGURNOSNE UPUTE



Nikada ne dodirujte površine uređaja za grijanje i kuhanje. Za vrijeme rada će postati veoma vruće. Držite jecu na sigurnoj udaljenosti. Postoji opasnost od opekline.



Opasnost od mikrovalnoga zračenje i visokoga napona. Ne odstranjujte pokrov!

**UPOZORENJE!** Tijekom uporabe dolazi do pregrijavanja pećnice i njezinih dostupnih dijelova. Budite oprezni kako ne biste dodirivali vruće elemente. Djecu mlađu od 8 godina treba držati podalje od pećnice, osim kada su pod neprestanim nadzorom.

Pećnicu smiju upotrebljavati djeca starija od 8 godina i osobe s ograničenim fizičkim, osjetilnim ili mentalnim sposobnostima te nedostatnim iskustvom i znanjem u vezi sa sigurnom uporabom pećnice. U tom im slučaju treba omogućiti razumijevanje potencijalnih opasnosti. Nadzirite djecu kako biste osigurali da se ne igraju s pećnicom. Čišćenje i korisničko održavanje ne smiju provoditi djeca, osim ako imaju najmanje 8 godina te su pod strogim nadzorom. Držite aparat i mrežni kabel izvan dohvata djece mlađoj od 8 godina.

- **UPOZORENJE:** Ukoliko uređaj djeluje u kombiniranom načinu, radi veoma visoke temperature, koja se razvija, djeca smije koristiti uređaj samo pod nadzorom odraslih osoba (i za uređaje s funkcijom žara).
- **UPOZORENJE:** Ukoliko su vrata ili brtva vrata oštećeni, uređaj ne smijete koristiti, sve dok ga ne popravi za to ovlaštena osoba.

- **UPOZORENJE:** Svaki popravak ili servis, koji bi izvršila osoba osim ovaštenoh servisera, a pri kojem je potrebno odstraniti poklopac za zaštitu od mikrovalnog isijavanja, je opasno i nesigurno.
- **UPOZORENJE:** tekućinu i ostalu hranu ne zagrijavajte u zatvorenim odnosno zadihtanim posudama ili ambalaži, jer će lagano eksplodirati.
- Ne odstranjujte nogice pećnice i ne prekrivajte otvor za prozračivanje.
- Koristite pomagala, prikladne za korištenje mikrovalne pećnice.
- Ukoliko zagrijavate hranu u plastičnoj ili papirnoj ambalaži, odnosno posudi, nadzirite proces zagrijavanja radi sigurnosti, da se takva ambalaža, odnosno posuda ne zapali.
- Ukoliko primjetite dim, isključite uređaj ili ga isključite iz električne mreže, vrata ostavite zatvorenim, kako bi zagušili mogući plamen.
- Ako u mikrovalnoj pećnici zagrijavate piće, u kratkom vremenu piće će provreti i iskipiti, zbog toga u tom slučaju pažljivo rukujte.
- Da bi izbjegli opekline, prije uporebe protresite staklenku za dojenčad ili staklenku za hranu za dojenčad, provjerite temperaturu sadržaja.
- U mikrovalnoj pećnici ne zagrijavajte jaja u ljusci ili cijela tvrdokuhana jaja, jer će eksplodirati, čak i kada je sagrijavanje u pećnici završeno.
- Kada čistite površinu vrata, brtve, unutrašnjost pećnice, koristite blaga i nježna (ne abrazivna) sredstva za čišćenje, nanesite ih sa spužvom ili mekanom tkaninom.
- Redovito čistite pećnicu i odstranjajte moguće ostatke hrane.

- Ukoliko redovito ne čistite i ne održavate pećnicu površina će se lagano oštetiti, što ima negativan utjecaj na životnu dom uređaja i povećanje nesigurne uporabe samog uređaja.
- Ukoliko je priključni kabel oštećen, u cilju sigurnosti zamijeniti ga treba proizvođač, ovlaštenu servisera ili drugi za to prikladno osposobljen stručnjak.
- Ne dopustite da mrežni kabel visi preko ruba stola ili radne površine.
- Kako biste izbjegli opasne situacije, aparat nikada nemojte spajati na vanjski prekidač kojim upravlja mjerač vremena ili sustav daljinskog upravljanja.
- Ne pokušavajte sami zamijeniti svjetiljku pećnice bez pomoći ovlaštenog GORENJE servisera.
- U slučaju da svjetiljka pećnice prestane raditi, obratite se distributeru ili nazovite najbliži GORENJE-ov ovlaštenu servisni zastupnik.
- **OPREZ:** Ne upotrebljavajte komercijalna sredstva za čišćenje pećnice, parne čistače, abrazivna ili intenzivna sredstva, sredstva koja sadrže natrij-hidroksid ili spužvice za ribanje za bilo koji dio ove mikrovalne pećnice.

## SIGURNOSNE UPUTE ZA OPĆENITU UPORABU

U nastavku su navedena određena pravila i određeni sigurnosni savjeti, koje, jednako kao i kod ostalih uređaja, treba poštivati, da bi omogućili sigurno i najučinkovitije djelovanje pećnice:

1. Dok pećnica radi neka stakleni pladanj, ručice valja, sklopka i utor za valj budu na svom mjestu.
2. Pećnicu ne upotrebljavajte niti u koju drugu svrhu osim za pripremu hrane; ne sušite u njoj tkanine, papir ili druge predmete i ne upotrebljavajte ju za sterilizaciju.
3. Nikada ne uključite pećnicu, ukoliko je prazna, jer će te ju tako oštetiti.
4. Ništa ne odlažite u unutrašnjost pećnice, npr. papir, knjige o kuhanju itd.
5. Ne kuhajte hranu, koja je okružena membranom, npr. žumanjak, krumpir, pileća jetrica itd., prije nego membranu više puta probodete vilicom.
6. Ne stavljajte nikakve predmete u otvore s vanjske strane pećnice.
7. Ne odstranjujte dijelove iz pećnice, npr. nogice, zasun, vijke td.
8. Ne kuhajte hranu neposredno na staklenom postolju. Prije nego hranu postavite u pećnicu, odložite ju u prikladnu posudu.

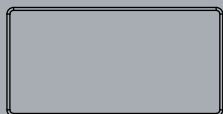
**VAŽNO:** Kuhinjska pomagala, koje ne smijete koristiti u mikrovalnoj pećnici:

- Ne upotrebljavajte metalno posuđe ili posuđe s metalnim ručkama.
- Ne upotrebljavajte posuđe s metalnim okvirom.
- Ne upotrebljavajte papirom prekrivenu žicu za zatvaranje plastičnih vrećica.
- Ne upotrebljavajte posuđe od melamina, koje sadrže materijal, koje upijaju mikrovalnu energiju. Moglo bi prouzročiti da posuđe pougljeni ili se zapali, pored toga usporava zagrijavanje/kuhanje
- Ne upotrebljavajte posuđe bez odgovarajućeg premaza za uporabu u mikrovalovnoj pećnici. Jednako teko ne upotrebljavajte zatvorene šalice s ručkom.
- Ne pripremajte hranu odn. piće u posudi, koja ima suženi otvor, npr. u staklenki, jer bi se za vrijeme grijanja mogla raspuknuti.
- Ne upotrebljavajte uobičajene termometre za meso ili slatstice. Upotreijebiti možete samo termometre, koji su namijenjeni baš za uporabu u mikrovalnoj pećnici.



9. Pomagala za mikrovalnu pećnicu upotrebljavajte u skladu s uputama njihovog proizvođača.
10. Ne pokušavajte pržiti hranu u mikrovalnoj pećnici.
11. Budite oprezni, da se u mikrovalnoj pećnici grije samo tekućina, a ne i posuda, u kojoj se nalazi. Moguće je, da nakon, što odstranite poklopac, tekućina u posudi otpušta paru ili iz nje škrope kapljice, iako sam poklopac posude nije vruć.
12. Prije uporabe stvarno provjerite temperaturu hrane, naročito, ukoliko ćete ju dati dijeci. Preporučamo, da nikada ne konzumirate hranu/piće neposredno iz pećnice, već ju ostavite koju minutu i po mogućnosti promiješajte, kako bi se temperatura ravnomjerno razdijelila.
13. Hrana koja sadrži mješavinu masti i vode, npr. jušna osnova, neka po isključenju pećnice ostane u njoj još približno 30 do 60 sekundi. Tako ćete omogućiti, da se mješavina umiri te ćete spriječiti izlazak mjehurića (pjenjenje), kada ćete u tekućinu staviti žlicu ili u nju ubacili kocku.
14. Pri pripremanju hrane budite oprezni, da se naka vrsta hrane hrane, npr. božični puding, marmelada ili mljeveno meso, zagriju veoma brzo. Kada zagrijavate ili kuhate hranu s visokim sadržajem masti ili šećera, ne koristite plastične posude.
15. Pomagala, koje koristite kod pripremanja hrane u mikrovalnoj pećnici, se jako zagriju, tako da hrana otpušta toplinu. Naročito, ako su vrh posude ručke prekriveni plastikom ili plastičnom prevlakom. Kod primanja takve posude, poželjno je koristiti rukavce za kuhanje.
16. Da bi smanjili rizik požara u unutrašnjosti pećnice:
  - a) Pazite, da hranu ne kuhate predugo. Pozorno nadzirite proces zagrijavanja, kada su u pećnici prisutna pomagala od papira, plastike ili drugih lako gorivih materijala.
  - b) Prije nego postavite vrećicu u pećnicu, odstranite žicu za zatvaranje vrećice.
  - c) Ukoliko se predmet u pećnici zapali, ostavite vrata pećnice zatvorenim, isključite pećnicu iz električne mreže ili isključite glavni osigurač na ploči s osiguračima.

# DIAGRAM PEĆNICE

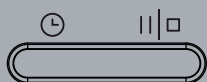


## POKAZIVAČ

Prikazuje odabrane funkcije i vrijeme.



 Mikrovalovi



 Odleđivanje

 Programski sat / Sat

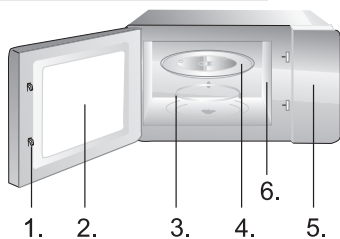


 Prekid / Stop

 Start



## OKRETNI GUMB



1. Sigurnosni sustav za zatvaranje vrata
2. Prozor pećnice
3. Ležajni obruč
4. Stakleni pladanj
5. Nadzorna ploča
6. Vodilica valova (ne vadite silikatnu ploču koja prekriva vodilicu valova)

## 1. SAT

**Pećnica je opremljena digitalnim satom. Kad je pećnica u stanju pripremljenosti, pritiskom na tipku SAT možete podesiti točno vrijeme u 24-satnom prikazu.**

Primjer: podesite vrijeme na satu pećnice na 8:30.

1. Pritisnite tipku SAT. Natpis na ekranu počinje treperiti. Sat podešavate sa okretanjem gumba.
2. Ponovno pritisnite tipku SAT i podesite minute sa okretanjem gumba.
3. Ponovno pritisnite tipku SAT, i novo vrijeme je podešeno.

**NAPOMENA:** točno vrijeme možete provjeriti i u bilo kojem trenutku tijekom kuhanja, pritiskom na tipku SAT. Nakon svakog novog priključenja uređaja na električnu instalaciju, potrebno je svaki put ponovno podesiti sat.

## 2. ZAGRIJAVANJE MIKROVALOVIMA

**Ta funkcija ima dvije mogućnosti:**

**a) Brzo zagrijavanje mikrovalnim zrakama (100% snage).**

Primjer: Kuhanje s 100% snagom u trajanju 5 minuta.

1. Pomoću okretnog gumba podesite vrijeme na 05:00.
2. Za upućivanje u rad pritisnite tipku START.

**b) Zagrijavanje mikrovalnim zrakama s ručnim nadzorom.**

Primjer: Zagrijavanje hrane s 50% snagom 10 minuta.

1. Pritisnite tipku MIKROVALOVI (3x), izaberite stupanj snage 50%. Pritisnite START tipku.
2. Okretanjem gumba podesite sat na 10min.
3. Pritisnite START tipku.

Na raspolaganju imate mogućnost podešavanja 5 razina snage (W) zagrijavanja (100%, 80%, 50%, 30%, 10%), dok je najduže vrijeme djelovanja 95 minuta.

## 3. AUTO ODLEĐIVANJE DEF1

**Pećnica omogućuje odleđivanje mesa, peradi i plodova mora. Vrijeme odleđivanja i snaga djelovanja automatski se prilagođavaju glede na težinu, koja je unaprijed podešena. Raspoloživi raspon težine zamrznute namirnice može biti između 100g i 2000g.**

Primjer: Odleđivanje 600g zamrznutih riba.

1. Pritisnite tipku ODLEĐIVANJE.
2. Okretanjem gumba podesite težinu na 600g.
3. Pritiskom tipke START upućujete program u rad.

#### 4. BRZO ODLEĐIVANJE dEF2

#### Pećnica omogućuje i funkciju brzog odleđivanja.

Primjer: Brzo odleđivanje kruha.

1. Dvaput pritisnite tipku ODLEĐIVANJE, ili odaberite simbol na pokazivaču koji prikazuje odleđivanje odabirom vremena.
2. Okretanjem gumba podesite izabrano vrijeme.
3. Pritiskom tipke START upućujete program u rad.

#### 5. AUTOMATSKI IZBORNIK

#### Za namirnice u automatskom izborniku potrebno je podesiti samo vrstu i masu / jedinicu hrane. Pećnica će vam pomoću u izboru postavki snage i vremena djelovanja.

Primjer: za kuhanje 350g ribe.

1. Pritisnite tipku PREKID / STOP.
2. Okretanjem gumba izaberite odgovarajući redni broj (A-3), koji predstavlja redoslijed hrane iz donje tablice. Pritisnite tipku START.
3. Okrenite gumb i izaberi masu 350g.
4. Pritiskom tipke START upućujete program u rad.

Izbornik	Izbornik Masa / jedinica Snaga	Snaga mikrovalova
A -1 Brzo podgrijavanje	200g	100%
	400g	
	600g	
A - 2 Povrće	200g	100%
	300g	
	400g	
A - 3 Ribe	250g	80%
	350g	
	450g	
A - 4 Meso	250g	100%
	350g	
	450g	
A - 5 Tjestenine	50g (450ml vode)	80%
	100g (800ml vode)	
A - 6 Krumpir	200g	100%
	400g	
	600g	
A - 7 Pizza	200g	100%
	400g	

Meni	Masa/Enota	Moć mikrovalov
A - 8 Juha	200g	80%
	400g	

## 6. VIŠEFAZNO KUHANJE

### **Mikrovalna pećnica vam omogućuje kuhanje u dvije faze.**

Primjer: zamrznuto meso želite najprije odležavati 10 minuta, a zatim to meso zagrijavati još 5 minuta snagom 50%.

1. Dvaput pritisnite tipku ODLEĐIVANJE.
2. Okretanjem gumba podesite vrijeme na 10:00 i potvrdite izbor.
3. Pritisnite tipku MIKROVALOVI.
4. Okretanjem gumba podesite snagu na 50%. Pritisnite START tipku.
5. Okretanjem gumba podesite sat na 05:00. Pritiskom tipke START upućujete program u rad.

**NAPOMENA:** funkciju odležavanja možete koristiti samo u prvoj fazi. Auto izbornik ne može biti korak (faza) kuhanja u više faza.

## 7. QUICK START (BRZI POČETAK)

### **Savjeti za uporabu**

Ovu funkciju koristite za brzo zagrijavanje (mikrovalovi 100%), odnosno kuhanje hrane. U stanju pripremljenosti pritisnite gumb START i pećnica će započeti s radom, te će djelovati 30 sekundi. Svakim slijedećim pritiskom na tipku START, produljujete vrijeme rada za 30 sekundi.

**NAPOMENA:** dodatnim pritiskom na tipku START razdoblje od 30 sekundi možete produljivati na svim programima osim u režimu automatskog kuhanja, višefaznog kuhanja, i automatskog odležavanja.

## 8. SIGURNOSNA ZAŠTITA ZA DJECU

### **Funkcija se koristi za sprječavanje nekontrolirane uporabe pećnice, odnosno kao zaštita za djecu.**

Ako želite zaključati mikrovalnu pećnicu, držite tipku PREKID / STOP 3 sekunde dokle ne začujete pisak: pećnica je zaključana. U zaključanom stanju su sve tipke onemogućene.

Da bi pećnicu ponovno otključali, ponovno držite tipku PREKID / STOP 3 sekunde, i kad začujete signal, mikrovalna pećnica je otključana.

## 9. PROGRAMSKI SAT

**Programski sat omogućuje da unaprijed podesite vrijeme početka i završetka pripreme hrane. Prije no što upotrijebite ovu funkciju, sat na pećnici mora biti pravilno podešen.**

Primjer: Zagrijavanje hrane s 50% snagom 10 minuta. Trenutno vrijeme je 11.10, a s pripremom hrane želimo započeti u 11.30

1. Pritisnite tipku MIKROVALOVI (3x), izaberite stupanj snage 50%. Pritisnite tipku START.
2. Okretanjem gumba podesite sat na 10min.
3. Pritisnite tipku (SAT) za programski sat.
4. Okretanjem gumba podesite sat na 11.
5. Pritisnite tipku SAT.
6. Okretanjem gumba podesite sat na 30min.
7. Potvrdite izbor pritiskom na tipku START.

## NJEGA MIKROVALOVNE PEĆNICE

1. Prije čišćenja isključite pećnicu i izvucite utikač iz utičnice.
2. Unutrašnjost pećnice neka bude vidljivo čista. Ako se ostaci hrane, tekućine, koja curi iz nje, ili razlita tekućina, zasuši na stijenama pećnice, obrišite s vlažnom krpom. Uporaba grubih deterđenata ili abrazivnih sredstava za čišćenje nije preporučljiva.
3. Vanjsku površinu pećnice očistite s vlažnom krpom. Da bi spriječili oštećenje dijelova u unutrašnjosti pećnice, pripazite da se voda ne razlije kroz otvor za prozračivanje.
4. Ne dopustite, da se nadzorna ploča smoći. Očistite ju s mekanom, vlažnom krpom. Za čišćenje nadzorne ploče ne koristite deterđente, gruba (abrazivna) sredstva ili sprejeve za čišćenje.
5. Ako se na unutrašnjoj ili vanjskoj strani vrata pećnice nakupi para, obrišite je mekanom krpom. Ova je pojava moguća, ako mikrovalna pećnica djeluje u vlažnom okruženju i ne predstavlja nikakvu grešku u djelovanju pećnice.
6. Povremeno izvadite i stakleni pladanj te ga očistite. Pladanj operite u toploj vodi s malo deterđenta ili u stroju za pranje posuđa.
7. Ležajni obruč i pod komore (unutrašnjost kućišta) pećnice potrebno je redovito čistiti. Time izbjegavate prekomjernu buku prilikom djelovanja. Operite površinu poda kućišta blagim deterđentom, ili sredstvom za čišćenje stakla te posušite. Ležajni obruč jednostavno operite u vodi s malo deterđenta ili u sušerici. Redovitom uporabom nakupi se vlaga, koja izlazi iz hrane, no to ne utječe na površinu unutrašnjosti ili na ležajni obruč.
8. Eventualan neprijatan vonj u pećnici možete odstraniti tako, da u duboku posudu, prikladnu za uporabu u mikrovalnoj pećnici, ulijete šalicu vode te narežete koru jednog limuna. Zatuim posudu stavite u mikrovalnu pećnicu te je uključite. Poslije rada, temeljito posušite unutrašnjost pećnice te ju obrišite mekanom krpom.

Simbol na proizvodu ili na njegovoj ambalaži označuje, da se s tim proizvodom ne smije postupiti kao s otpadom iz domaćinstva. Umjesto toga treba biti uručen prikladnim sabirnim točkama za recikliranje elektroničkih i električkih aparata. Ispravnim odvoženjem ovog proizvoda spriječit ćete potencijalne negativne posljedice na okoliš i zdravlje ljudi, koje bi inače mogli ugroziti neodgovarajućim rukovanjem otpada ovog proizvoda. Za detaljnije informacije o recikliranju ovog proizvoda molimo Vas da kontaktirate Vaš lokalni gradski ured, uslugu za odvoženje otpada iz domaćinstva ili trgovinu u kojoj ste kupili proizvod.



# UGRADNJA MIKROVALNE PEĆNICE

## POSTAVLJANJE

1. Provjerite, da li ste iz unutrašnjosti pećnice uklonili svu ambalažu.
2. Nakon što odstranite ambalažu, pregledajte pećnicu, i ukoliko ste primjetili vidljiva oštećenja, kao na primjer:
  - vrata koja vise,
  - oštećena vrata,
  - ogrebotine ili ulegnuće na staklu (prozoru) vrata ili na ekranu,
  - ogrebotina u unutrašnjosti pećnice.Ukoliko opazite bilo koje od gore navedenih oštećenja, pećnicu NE UPOTREBLJAVAJTE.
3. Mikrovalovna pećnica je teška 11,1 kg; postavite je na vodoravnu površinu, koja je dovoljno čvrsta, da bi izdržala težinu pećnice.
4. Pećnicu odmaknite od izvora visoke temperature ili pare.
5. Ne odlažite nikakve predmete na pećnicu.
6. Kako bi osigurali kvalitetno provjetranje, neka bude sa strane pećnice 20 cm prostora, a nad njom 30 cm.
7. Ne skidajte vodilice okretnog pladnja.
8. Kao i kod svih drugih uređaja, i kod ovog je nužan brižan nadzor, ukoliko ga upotrebljavaju dijeca.
9. Električna utičnica uvijek mora imati slobodan pristup kako biste u hitnom slučaju mogli jednostavno iskopčati utikač. Trebate biti u mogućnosti odvojiti pećnicu od izvora napajanja ugradnjom sklopke u fiksnom ožičenju u skladu s odgovarajućim pravilima struke. Pećnicu spojite na jednofazni priključak (230 V/50 Hz) izmjenične struje preko pravilno ugrađene utičnice s uzemljenjem. **UPOZORENJE! OVAJ UREĐAJ MORA BITI UZEMLJEN!** Proizvođač ne snosi nikakvu odgovornost u slučaju nepridržavanja navedenih sigurnosnih mjera.
10. Za djelovanje pećnice potrebna je snaga od 1,2 kVA. Preporučamo, da se pred priključenjem na električnu mrežu posavjetujete sa serviserom ili odgovarajućim stručnjakom.

**POZOR: Pećnica ima svoju zaštitu, i to osigurač 250V, 10A.**

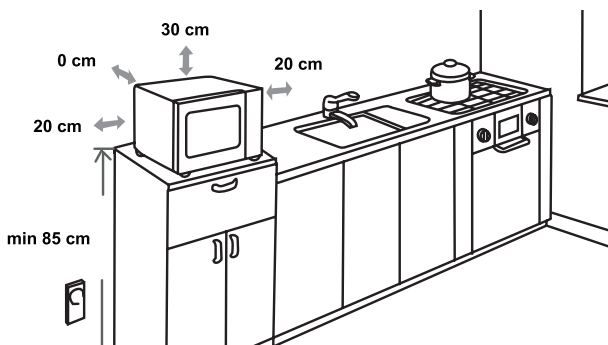
## SPECIFIKACIJA

Potrošnja el. energije.....	230V-50Hz, 1270W
Radna snaga.....	800W
Radna frekvencija.....	2450MHz
Vanjske dimenzije...439.5mm(Š) x 258.2mm(V) x 359.3mm(G)	
Volumen pećnice.....	20 litrov
Težina bez ambalaže.....	Približno 11,1 kg
Razina buke.....	Lc < 58 dB (A)



**Ovaj je uređaj označen u skladu s europskom smjernicom 2012/19/EU o otpadnim električnim i elektronskim uređajima (waste electrical and electronic equipment - WEEE). Smjernica određuje okvir za povratak i zbrinjavanje otpadnih uređaja valjan u cijeloj Europskoj Uniji.**

## MJERE IZREZA MIKROVALNE PEĆNICE



## RADIJSKE SMETNJE (INTERFERENCIJA)

Moguće je da mikrovalna pećnica prouzroči smetnje kod prijema na Vašem radio uređaju, TV prijamniku i sličnim uređajima. Ukoliko dođe do smetnji (interferencije), moguće ih je otkloniti ili smanjiti na jedan od slijedećih načina:

- Očistite vrata i brtvene površine.
- Postavite radio prijamnik, TV prijamnik itd. što dalje od mikrovalne pećnice.
- Za radio prijamnik, TV prijamnik itd. Upotrijebite ispravno namještenu antenu, koja će omogućiti prijem snažnog signala.

**PRIDRŽAVAMO PRAVO NA PROMJENE KOJE NE  
UTJEČU NA FUNKCIONALNOST APARATA.**

## PRIJE NEGO POZOVETE SERVISERA

1. Ukoliko pećnica stvarno ne radi, ukoliko se na ekranu ništa ne pojavi ili se ekran ugasi:
  - a) Provjerite, da li je pećnica ispravno priključena na električnu mrežu. Ukoliko nije, izvucite utikač iz utičnice, te nakon 10 sekundi ponovno ga uključite.
  - b) Provjerite, da li je na električnim instalacijama pregorio osigurač, ili je tok isključen na glavnom osiguraču. Ukoliko na osiguraču nema vidljivog oštećenja, isprobajte utičnicu s nekim drugim uređajem.
2. Ukoliko mikrovalna pećnica ne grije, t.j. ne odaje mikrovalnu energiju:
  - a) Provjerite, da li je programski sat pravilno postavljen.
  - b) Provjerite, da li su vrata pećnice tijesno zatvorena i sigurnosna brava zaključana. Ukoliko nisu, mikrovalna energija neće funkcionirati.

**Ukoliko uz gore navedene upute niste uspjeli otkloniti nepravilne, obratite se najbližem ovlaštenom serviseru.**

## GARANCIJA I SERVIS

Za informacije ili u slučaju problema obratite se Centru Gorenja za pomoć korisnicima u vašoj državi (telefonski broj naći ćete u međunarodnom garancijskom listu). Ako u vašoj državi nema takvog centra, obratite se lokalnom trgovcu Gorenja, ili odjelu Gorenja za male kućanske aparate.

### **Nije za profesionalnu uporabu!**

Dodatna pojašnjenja za pećenje s mikrovalovima, te korisne savjete, možete pronaći na internet stranici:

<http://www.gorenje.hr>

**MNOŠTVO UŽITAKA PRI UPORABI VAŠE MIKROVALNE PEĆNICE VAM ŽELI**

# gorenje

---

**POŠTOVANI KUPAC**

Zahvaljujemo vam za kupovinu našeg proizvoda. Sami ćete se uveriti da se na naše proizvode možete osloniti.

Za lakše rukovanje proizvodom pripremili smo opsežna uputstva, koja će vam pomoći da se što brže upoznate s vašim novim aparatom. Molimo Vas da pre prve upotrebe pažljivo pročitate ova uputstva.

Čim Vam aparat bude dostavljen, najpre proverite dali ste ga primili neoštećenog. Ako otkrijete bilo kakvo transportno oštećenje, smesta o tom obavestite Vašeg prodavca ili regionalni magacin, od kojeg ste aparat dobili. Njihove telefonske brojeve naći ćete na računu ili na dostavnici.

Želimo Vam mnogo uspeha u korišćenju Vašeg novog aparata!



Aparat je namenjen isključivo upotrebi u domaćinstvu, i to za pripremu namirnica u čvrstom i tečnom stanju pomoću elektromagnetne energije. Aparat koristite samo u zatvorenim prostorijama.

---

**UPUTSTVA ZA UPOTREBU**

Uputstva za upotrebu namenjena su korisnicima aparata. Opisuje aparat i rukovanje njime. Prilagođena su različitim modelima, zato može da se desi, da opisuju i neke funkcije, koje vaš aparat nema.



Nikada ne dodirujte površine uređaja za grijanje I kuhanje. Za vrijeme rada će postati veoma vruće. Držite djecu na sigurnoj udaljenosti. Postoji opasnost od opeklina.



Mikrotalasna energija & Visoki napon!  
Ne skidajte spoljno kućište.

**UPOZORENJE!** Uređaj I njegovi dostupni delovi postaju vreli tokom upotrebe. Treba voditi racuna da se izbegne dodirivanje grejnih elemenata. Deca mlađa od 8 godina moraju se udaljiti, osim ako su pod stalnim nadzorom.

Ovaj uređaj mogu koristiti deca koja su napunila najmanje 8 godina i osobe sa smanjenim fizickim, culnim ili mentalnim sposobnostima, kao i osobe koje nemaju dovoljno iskustva i znanja ukoliko su pod nadzorom ili su dobili uputstva koja se odnose na upotrebu ovog uređaja na bezbedan nacin i razumeju povezane opasnosti. Deca se moraju nadgledati da biste bili sigurni da se ne igraju uređajem. Čišćenje I korisnicko održavanje ne smeju obavljati deca koja nisu napunila najmanje 8 godina i koja nisu pod nadzorom. Držite aparat I njegov kabl van domašaja dece mlađe od 8 godina.

- **UPOZORENJE:** Kada aparat deluje u kombinovanom modu, zbog veoma visokih temperatura koje nastaju, deca smeju koristiti aparat samo pod brižljivim nadzorom odraslih (samo za aparate sa funkcijom roštilja).
- **UPOZORENJE:** Ako su vrata ili zaptivci na vratima oštećeni, aparat ne smete da koristite dok ga ne popravi ovlašćeno stručno lice.

- **UPOZORENJE:** Svaka popravka ili servis od strane neovlašćenog stručnog lica, kada treba skidati zaštitni poklopac od mikrotalasnih zraka, opasna je i rizična.
- **UPOZORENJE:** Tečnost i druge namirnice nemojte pripremati u zatvorenim odnosno zaptivenim posudama ili zaptivenoj ambalaži jer mogu da eksplodiraju.
- Nemojte skidati nožice pećnice i nemojte pokrivati otvore za ventilaciju.
- Koristite samo pomagala adekvatna za korišćenje u mikrotalasnoj pećnici.
- Kada pripremate hranu u plastičnoj ili papirnoj ambalaži odnosno posudi, nadgledajte proces pripreme zbog opasnosti da se takva ambalaža odnosno posuda na zapali.
- Ako primetite dim, isključite aparat ili izvadite kabl iz utičnice, a vrata ostavite zatvorena da biste ugušili eventualan plamen.
- Kada u mikrotalasnoj pećnici pripremate tečnost, posle nekog vremena tečnost može provreti i prekipeti, zato u takvim slučajevima postupajte posebno pažljivo.
- Da ne bi došlo do opekotina, pre upotrebe promešajte i protresite sadržaj flašica za bebe ili teglica sa hranom za bebe i proverite temperaturu sadržaja.
- U mikrotalasnoj pećnici nemojte pripremati jaja u ljusci ili cela tvrdo kuvana jaja, jer mogu eksplodirati i pošto se kuvanje u pećnici već završilo.
- Kada čistite površinu vrata, za zaptivke i unutrašnjost pećnice koristite samo blaga i nežna (ne abrazivna) sredstva za čišćenje a nanosite ih suđerom ili mekom krpom.
- Redovno čistite pećnicu i uklanjajte eventualne ostatke hrane.

- Ako redovno ne održavate i čistite pećnicu, može doći do oštećenja površina, što negativno utiče na vek trajanja aparata i povećava rizik opasnosti prilikom njegove upotrebe.
- Ako je priključni kabl oštećen, da bi se izbegla opasnost, može ga zameniti samo proizvođač, ovlašćeni serviser ili drugo adekvatno osposobljeno stručno lice.
- Nemojte dozvoliti da kabl za napajanje visi preko ivice stola ili radne površine.
- Da se ne biste izlagali opasnosti, aparat nikada ne priključujte na spoljni prekidač kontrolisan tajmerom niti na sistem sa daljinskom kontrolom.
- Nemojte pokušavati da sami zamenite lampicu u pecnici, niti dozvoliti bilo kome ko nije ovlašćeni serviser da to učini. Ako lampica u pecnici pregori, obratite se svom dobavljaču ili lokalnom GORENJE servisnom agenta.
- **OPREZ:** Nemojte koristiti komercijalne cistace za pecnice, parocistace, abrazivna, gruba sredstva za čišćenje, ništa što sadrži natrijum hidroksid niti žice za ribanje na bilo kom delu vaše mikrotalasne pecnice.

## OPŠTA UPUTSTVA ZA BEZBEDNU UPOTREBU

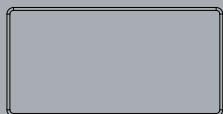
U daljem tekstu nabrojana su neka pravila i neke bezbednosne mere koje važe i kod drugih aparata i koje treba uzimati u obzir radi bezbednog i što efikasnijeg rada pećnice:

1. U toku rada pećnice, stakleni tanjir, ručice valjka, spojnica i žljeb za valjak treba da su uvek na svom mestu.
2. Pećnicu nemojte nikada koristiti u druge svrhe osim za pripremu hrane, nemojte sušiti u njoj odeću, papir ili druge predmete i nemojte je koristiti za sterilizaciju.
3. Nemojte nikada uključiti pećnicu ako je prazna jer je tako možete oštetiti.
4. U unutrašnjosti pećnice nemojte čuvati ništa, npr. papir, knjige o kuvanju i sl.
5. Nemojte kuvati hranu sa opnom, npr. žumanca, krompir, pileću džigericu itd., a da pre toga ne probušite opnu na više mesta viljuškom.
6. Nemojte stavljati nikakve predmete u otvore na spoljnoj strani pećnice.
7. Nemojte nikada skidati delove pećnice, npr. nožice, sigurnosni deo za zatvaranje, zavrtnje itd.
8. Nemojte kuvati hranu neposredno na staklenom tanjiru. Pre nego što hranu stavite u pećnicu, neka to bude u adekvatnoj posudi ili sličnom posuđu.  
**VAŽNO:** Kuhinjsko posuđe ne smete koristiti u mikrotalasnoj pećnici:
  - Nemojte koristiti metalno posuđe ili posuđe sa metalnim ručkama.
  - Nemojte koristiti posude sa metalnom ivicom.
  - Nemojte koristiti papirom prekrivene metalne žičice za zatvaranje plastičnih kesica.
  - Nemojte koristiti posude od melamina, jer sadrže materijal koji apsorbuje mikrotalasnu energiju. To može prouzrokovati da se posuda raspukne ili oprlji, a pored toga usporava grejanje / kuvanje.
  - Nemojte koristiti posudu bez odgovarajućeg premaza za korišćenje u mikrotalasnoj pećnici. Isto tako, nemojte koristiti zatvorene šolje sa ručkom.
  - Nemojte pripremati hranu odnosno piće u posudi koja ima sužen otvor, npr. na flaši, jer može pući u toku zagrevanja.
  - Nemojte koristiti obične termometre za pripremu mesa ili slatkiša. Možete koristiti samo termometre koji su namenjeni upravo upotrebi u mikrotalasnoj pećnici.
9. Posuđe za mikrotalasne pećnice koristite samo u skladu sa uputstvima njihovog proizvođača.



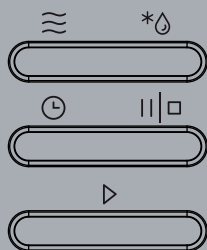
10. Nemojte pokušavati da pržite hranu u mikrotalasnoj pećnici.
11. Pazite da se u mikrotalasnoj pećnici zagreje samo tečnost, a ne i posuda u kojoj se ona nalazi. Ako se to desi, moguće je da kad skinete poklopac, tečnost u posudi emituje paru ili da iz nje prskaju kapljice i u slučaju da sam poklopac posude nije vreo.
12. Pre upotrebe, uvek proverite temperaturu namirnica, posebno ako hranu dajete deci. Preporučujemo da nikada ne jedete/pijete hranu/piće koje ste tek izvadili iz pećnice, već ih ostavite nekoliko minuta i po mogućstvu promešajte da bi se temperatura izjednačila.
13. Hrana koja sadrži mešavinu masti i vode, npr. osnova za supu, treba da posle isključivanja pećnice u njoj ostane još približno 30 do 60 sekundi. Tako ćete omogućiti da se mešavina slegne i spreči prskanje mehurića kada u tečnost stavite kašiku ili ubacite kocku za supu.
14. U pripremi namirnica, imajte na umu da se neke vrste hrane, npr. božićni puding, marmelada ili mleveno meso veoma brzo pripremaju. Kada grejete ili kuvate namirnice sa visokim sadržajem masti ili šećera, nemojte koristiti plastične posude.
15. Posuđe koje koristite za pripremu hrane u mikrotalasnoj pećnici može se mnogo zagrejati jer hrana emituje toplotu. To posebno važi ako su vrh posude i ručke pokriveni plastikom. Kada hvatate takve posude, možda ćete morati da koristite rukavice.
16. Da biste smanjili rizik od požara u unutrašnjosti pećnice:
  - a) Pazite da hranu ne kuvate predugo. Pažljivo pratite tok pripreme kada su u pećnici posude od papira, plastike ili drugih lako zapaljivih materijala.
  - b) Pre nego što stavite kesicu u pećnicu, skinite žičicu za zatvaranje kesice.
  - c) Ako se predmet u pećnici zapali, držite zatvorena vrata od pećnice, isključite pećnicu iz struje ili isključite glavni osigurač na tabli sa osiguračima.

# CRTEŽ PEĆNICE



## INDIKATOR (EKRAN)

Prikazuje izabrane funkcije i vreme.



## TASTERI



Mikrovalovi



Odtaljevanje



Programska ura / Ura



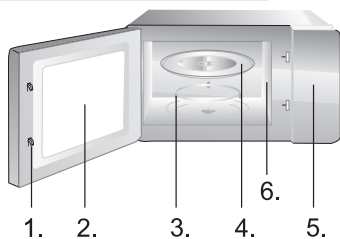
Pavza/Stop



Start



## OKRETNO DUGME



1. Sigurnosni sistem za zatvaranje vrata
2. Prozor pećnice
3. Rotacioni tanjir
4. Stakleni tanjir
5. Kontrolna tabla
6. Vodicica talasa (ne vadite silikatnu ploču koja prekriva vodilicu talasa)

# UPUTSTVA ZA UPRAVLJANJE

## 1. SAT

**Peć je opremljena digitalnim časovnikom. Kad je peć u stanju pripremljenosti, pritiskom na taster SAT možete regulisati tačno vreme u 24-satnom prikazu.**

Primer: regulišite vreme na satu peći na 8:30.

- Pritisnite taster SAT. Natpis na ekranu počinje da trepće. Časovnik regulišete okretanjem dugme.
- Ponovno pritisnite taster SAT i regulišite minute okretanjem dugme.
- Ponovno pritisnite taster SAT, i novo vreme je izabrano.

**NAPOMENA:** tačno vreme možete proveriti i u bilo kom trenutku tokom kuvanja, pritiskom na taster SAT. Nakon svakog novog priključenja aparata na električnu instalaciju, potrebno je svaki put ponovno regulisati sat.

## 2. ZAGREJAVANJE MIKROTALASIMA

**Ta funkcija ima dve mogućnosti:**

**a) Brzo zagrevanje mikrotalasnim zrakama (100% snage).**

Primer: Kuvanje s 100% moćjo 5 minut.

- Pomoću okretnog dugmeta regulišite vreme na 05:00.
- Za upućivanje u rad pritisnite taster START.

**b) Zagrevanje mikrotalasnim zrakama s ručnim nadzorom**

Primer: Zagrevanje hrane 50% snagom 10 minuta.

- Pritisnite taster MIKROTALASI (3x), izaberite stepen snage 50%. Pritisnite taster START.
- Okrenite dugme i izaberi vreme na »10:00«.
- Program uputite u rad pritiskom tasteri START.

Na raspolaganju imate mogućnost regulisanja 5 nivoa snage (W) zagrevavanja (100%, 80%, 50%, 30%, 10%), dok je najduže vreme delovanja 95 minuta.

## 3. AUTO ODMRZAVANJE dEF1

**Peć omogućuje odmrzavanje mesa, peradi i plodova mora. Vreme odmrzavanja i snaga delovanja automatski se prilagođavaju u odnosu na težinu, koja je unapred podešena. Raspoloživi raspon težine zamrznute namirnice može da bude između 100g i 2000g.**

Primer: Odmrzavanje 600g zamrznutih riba.

- Pritisnite taster ODMRZAVANJE.
- Obrtanjem dugmeta regulišite težinu na 600g.
- Pritiskom tastera START upućujete program u rad.

#### 4. BRZO ODMRZAVANJE dEF2

#### Peć omogućuje i funkciju brzog odmrzavanja.

Primer: Brzo odmrzavanje hleba.

1. Dvapat pritisnite taster ODMRZAVANJE, ili odaberite simbol na indikatoru koji prikazuje odmrzavanje izborom vremena.
2. Obrtanjem dugmeta regulišite izabrano vreme.
3. Pritiskom tastera START upućujete program u rad.

#### 5. AUTOMATSKI MENI

#### Za namirnice u automatskom meniju dovoljno je odabrati samo vrstu i masu / jedinicu hrane. Peć će vam pomoći u izboru regulacija snage i vremena delovanja.

Primer: za kuvanje 350g ribe.

1. Prtitisnite taster PREKID / STOP.
2. Okrenite dugme i izaberite odgovarajući redni broj (A-3), koji predstavlja redosled hrane iz donje tablice. Pritisnite taster START.
3. Okrenite dugme i izaberite masu 350g.
4. Potvrdite izbor pritiskom na taster START.

Meni	Masa / jedinica	Snaga mikrotalasa
A -1 Brzo podgrejavanje	200g	100%
	400g	
	600g	
A - 2 Povrće	200g	100%
	300g	
	400g	
A - 3 Ribe	250g	80%
	350g	
	450g	
A - 4 Meso	250g	100%
	350g	
	450g	
A - 5 Testenine	50g (450ml vode)	80%
	100g (800ml vode)	
A - 6 Krompir	200g	100%
	400g	
	600g	
A - 7 Pizza	200g	100%
	400g	
A - 8 Juha	200g	80%
	400g	

## 6. VIŠEFAZNO KUVANJE

### **Mikrotalasna peč vam omogućuje kuvanje u dve faze.**

Primer: zamrznuto meso želite najpre odmrzavati 10 minuta, a zatim to meso zagrejavati još 5 minuta snagom 50%.

1. Dvapat pritisnite taster ODMRZAVANJE.
2. Obrtanjem dugmeta regulišite vreme na 10:00 i potvrdite izbor.
3. Pritisnite taster MIKROTALASI. Pritisnite taster START.
4. Obrtanjem dugmeta regulišite snagu na 50%.
5. Okrenite dugme i izaberi vreme na »05:00«. Pritiskom tastera START upućujete program u rad.

**NAPOMENA:** funkciju odmrzavanja možete koristiti samo u prvoj fazi. Auto meni ne može da bude korak (faza) kuvanja u više faza.

## 7. QUICK START (BRZI POČETAK)

### **Saveti za upotrebu**

Ovu funkciju koristite za brzo zagrevanje (mikrotalasi 100%), odnosno kuvanje hrane. U stanju pripremljenosti pritisnite dugme START i peč će započeti s radom, te će delovati 30 sekundi. Svakim narednim pritiskom na taster START, produžavate vreme rada za 30 sekundi.

**NAPOMENA:** dodatnim pritiskom na taster START, period od 30 sekundi možete produžavati na svim programima izuzev u režimu automatskog kuvanja, višefaznog kuvanja, i automatskog odmrzavanja.

## 8. BEZBEDNOSNA ZAŠTITA ZA DECU

### **Funkcija se koristi za sprečavanje nekontrolisane upotrebe peći, odnosno kao zaštita za decu.**

Ako želite zaključati mikrotalasnu rernu, držite taster PREKID / STOP 3 sekunde dokle ne začujete pisak: rerna je zaključana. U zaključanom stanju su sve tipke onemogućene.

Da bi rernu ponovno otključali, ponovno držite taster PREKID / STOP 3 sekunde, i kad začujete signal, mikrotalasna rerna je otključana.

## 9. PROGRAMSKI ČASOVNIK

### **Programski časovnik omogućuje da unapred regulišite vreme početka i završetka pripreme hrane.**

**Pre no što upotrebite ovu funkciju, časovnik na rerni mora pokazivati tačno vreme.**

Primer: Zagrevanje hrane 50% snagom 10 minuta. Trenutno vreme je 11.10, a s pripremom hrane želimo započeti u 11.30

1. Pritisnite taster MIKROTALASI (3x), izaberite stepen snage 50%. Pritisnite taster START.

2. Okrenite dugme i izaberi vreme na »10:00«.
3. Pritisnite taster za programski časovnik SAT.
4. Okretanjem dugme postavite časovnik na 11.
5. Pritisnite taster za programski časovnik SAT.
6. Okretanjem dugmeta postavite časovnik na 30min.
7. Potvrdite izbor pritiskom na taster START.

1. Pre čišćenja, isključite rernu i izvucite utikač iz utičnice.
2. Unutrašnjost rerne treba da je uvek čista. Kada se deliči hrane i tečnost koja prska ili se prolije osuše na zidovima rerne, obrišite ih vlažnom krpom. Upotreba grubih deterdženata ili abrazivnih sredstava za čišćenje nije preporučljiva.
3. Spoljnu površinu rerne očistite vlažnom krpom. Da biste sprečili oštećenje delova u unutrašnjosti rerni, pazite da voda ne dospe u ventilacione otvore.
4. Nemojte dopustiti da se kontrolna tabla pokvasi. Očistite je mekom, vlažnom krpom. Za čišćenje kontrolne table nemojte koristiti deterdžente, abrazivna sredstva za čišćenje ili sredstva za čišćenje u spreju.
5. Ako se u unutrašnjosti ili oko spoljnih površina kućišta skuplja para, obrišite je mekom krpom. Do toga može doći kada mikrotalasnu rernu koristite u veoma vlažnim prostorijama i uopšte ne znači kvar rerne.
6. Povremeno treba izvaditi i stakleni tanjir i očistiti ga. Tanjir operite u toploj vodi sa malo deterdženta ili u mašini za pranje sudova.
7. Rotacioni tanjir i dno (donju površinu) unutrašnjosti pećnice treba redovno čistiti, jer inače pećnica u toku rada može emitovati buku. Samo obrišite dno unutrašnjosti pećnice blagim deterdžentom, vodom ili sredstvom za čišćenje stakla i osušite. Rotacioni tanjir možete oprati u toploj vodi sa malo deterdženta ili u mašini za pranje sudova. Posle duže upotrebe, na točkicama rotacionog tanjira mogu se nakupiti isparenja od kuvanja, ali to ne utiče na njegovo delovanje. Kada vadite rotacioni tanjir iz žleba na dnu komore (unutrašnjosti rerne), pazite da ga pravilno vratite.
8. Eventualan neprijatan miris iz pećnice možete odstraniti tako što ćete u duboku posudu za pripremu namirnica u mikrotalasnoj rerni sipati šolju vode i dodati iseckanu koru jednog limuna. Posudu zatim ostavite pet minuta u uključenoj mikrotalasnoj rerni. Na kraju, dobro osušite unutrašnjost rerni i obrišite je mekom krpom.

## ZAŠČITA OKOLINE

Simbol na proizvodu ili na njegovoj ambalaži označava, da se sa tim proizvodom ne sme postupati kao sa otpadom iz domaćinstva. Umesto toga, proizvod treba predati odgovarajućim sabirnim centrima za reciklažu elektronskih i električnih aparata. Ispravnim odvoženjem ovog proizvoda sprečićete potencijalne negativne posledice na životnu sredinu i zdravlje ljudi, koji bi inače mogli biti ugroženi neodgovarajućim rukovanjem otpadom ovog proizvoda. Za dobijanje detaljnih informacija o tretmanu, odbacivanju i ponovnom korišćenju ovog proizvoda, stupite u kontakt sa prikladnim lokalnim ustanovama, službom za sakupljanje kućnog otpada ili sa prodavnicom u kojoj ste kupili ovaj proizvod.



## POSTAVLJANJE

1. Proverite da li ste iz unutrašnjosti vrata uklonili sav ambalažni materijal.
2. Kada uklonite ambalažu, proverite da li je na pećnici došlo do vidnih oštećenja, kao na primer:
  - iskrivljena vrata,
  - oštećena vrata,
  - ulegnuća ili rupa na staklu (prozoru) na vratima, kao i na ekranu,
  - ulegnuća u unutrašnjosti pećnice.Ako primetite bilo koje od gore navedenih oštećenja, nemojte koristiti pećnicu.
3. Mikrotalasna pećnica teži 11,1 kg; postavite je na vodoravnu površinu koja je dovoljno čvrsta da izdrži težinu pećnice.
4. Pećnicu postavite dalje od izvora visoke temperature i pare.
5. Ne stavljajte ništa na pećnicu.
6. Da biste obezbedili dovoljnu ventilaciju, neka pećnica bude udaljena od drugih površina sa strane bar 20 cm.
7. NEMOJTE skidati pogonsku osovinu rotacionog tanjira.
8. Kao kod svih drugih aparata, i ovde je potreban brižljiv nadzor kada ga koriste deca.
9. Električna uticnica mora biti lako dostupna, tako da se uređaj može jednostavno isključiti u slučaju opasnosti. Ili mora postojati mogućnost da se pećnica izoluje od napajanje ugradnjom prekidača u fiksne instalacije u skladu sa pravilima mreže. Priklijucite uređaj na monofaznu naizmenicnu struju 230 V/50 Hz preko pravilno instalirane uzemljene uticnice. **UPOZORENJE! OVAJ UREĐAJ MORA BITI UZEMLJEN!** Proizvođač porice svaku odgovornost u slučaju da se ova mera predostrožnosti ne poštuje.
10. Pećnici je potrebno 1,2 kVA ulazne snage. Preporučujemo da se u vezi sa postavljanjem pećnice posavetujete sa serviserom odnosno odgovarajućim stručnim licem.

**PAŽNJA: Pećnica ima vlastitu zaštitu, i to osigurač od 250V, 10A.**

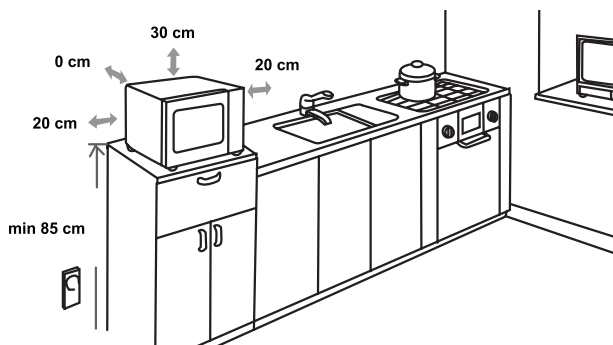
## SPECIFIKACIJE

Potrošnja el. energije.....	230V-50Hz, 1270W
Izlazna snaga .....	800W
Radna frekvencija.....	2450MHz
Dimenzije .....	439.5mm(Š) x 258.2mm(V) x 359.3mm(G)
Kapacitet pećnice .....	20 litrov
Masa bez ambalaže.....	Približno 11,1 kg
Jačina buke.....	Lc < 58 dB (A)



**Ova je oprema označena u skladu s evropskom smernicom 2012/19/EU o otpadnoj električnoj i elektronskoj opremi (waste electrical and electronic equipment - WEEE). Smernica opredeljuje zahteve za sabiranje i rukovanje otpadnom električnom i elektronskom opremom, koji su na snazi u celokupnoj Evropskoj Uniji.**

## UGRADNJA



## RADIO-SMETNJE (INTERFERENCIJE)

Mikrotalasna pećnica može prouzrokovati smetnje u prijemu Vašeg radio-prijemnika, TV prijemnika i sličnih uređaja. Ako dođe do smetnji (interferencije), to se može otkloniti ili smanjiti sledećim merama:

- Očistite vrata i površine zaptivki na pećnici.
- Stavite radio-prijemnik, TV prijemnik itd. što dalje od mikrotalasne pećnice.
- Za radio-prijemnik, TV prijemnik itd. koristite adekvatno podešenu antenu koja omogućava jak prijem signala.

PRIDRŽAVAMO PRAVO NA IZMENE, KOJE NE UTIČU NA FUNKCIONALNOST APARATA..

## PRE NEGO ŠTO POZOVETE SERVISERA

1. Ako pećnica uopšte ne radi, ako se na ekranu ništa ne pojavljuje ili ako se ekran ugasi:
  - a) Proverite da li je pećnica pravilno priključena na električnu mrežu. Ako nije, izvadite utikač iz utičnice, pričekajte 10 sekundi i ponovo ga uključite.
  - b) Proverite da li je na električnoj instalaciji pregoreo osigurač ili je prekinut dovod struje na glavnom osiguraču. Ako su osigurači ispravni, isprobajte utičnicu sa nekim drugim aparatom.
2. Ako mikrotalasna pećnica ne greje, tj. ne emituje mikrotalasnu energiju:
  - a) Proverite da li je tajmer za programiranje starta i rada pravilno podešen.
  - b) Proverite da li su vrata čvrsto zatvorena i sigurnosne brave zaključane. Ako nisu, mikrotalasna energija se neće oslobađati.

**Ako uz pomoć gornjih uputstava niste uspeli da rešite probleme, obratite se najbližem ovlašćenom serviseru.**

## GARANCIJA I SERVIS

Za informacije ili u slučaju problema obratite se Centru Gorenja za pomoć korisnicima u vašoj državi (telefonski broj naći ćete u međunarodnom garantnom listu). Ako u vašoj državi nema takvog centra, obratite se lokalnom prodavcu Gorenja, ili odelu Gorenja za male kućanske aparate.

### **Nije za komercijalnu upotrebu!**

Za dodatne preporuke za pečenje sa mikrotalasima naći će te u korisnim savetima na internet strani. Deklaracije proizvođača o usaglašenosti i pripadajuće prevode možete pronaći na zvaničnoj internet stranici Gorenja doo Beograd

<http://www.gorenje.rs>

**MNOGO UŽITAKA U KORIŠĆENJU VAŠE MIKROVALNE  
RERNE ŽELI VAM**

# gorenje

## ПОЧИТУВАН КУПУВАЧ

Многу ви благодариме за вашето купување. Убедете се сами: во нашите производи можете да бидете сигурни. За полесна употреба на производот приложивме опсежни упатства.

Тие нека ви помогнат што побрзо да се запознаете со вашиот нов апарат. Ве молиме да пред првата употреба на апаратот внимателно ги прочитате упатствата.

Секако па проверите дали сте примиле неоштетен апарат. Ако утврдите транспортно оштетување, ве молиме поврзете се со продавачот каде што сте го купиле апаратот, или па со подрачното складиште, од каде бил доставен. Телефонски број ќе најдете на сметката, односно испратница.

Ви посакуваме големо задоволство со вашиот нов апарат.



Апаратот е наменет само за користење во домаќинство и тоа за загревање на храна и пијалаци со помош на електромагнетна енергија. Употребувајте го апаратот само во затворени простории.

## УПАТСТВА ЗА УПОТРЕБА

Упатствата за употреба се наменети за корисникот. Го опишуваат апаратот и управувањето со него. Приспособени се за различни типови на апарати, и затоа можат да содржат и описи на функции, кои вашиот апарат ги нема.



Никогаш не допирајте ја површината на уреди за греење и готвење. Таа ќе се вжешти додека работи. Чувајте ги децата на соодветна оддалеченост од уредот. Постои ризик од изгореници.



Извор на микробранова радијација и висок напон!  
Не вадете го капакот.

**ВНИМАНИЕ !** Апаратот и неговите делови што може да се дофатат стануваат врели за време на употребата. Треба да се внимава односно да не се допираат загреаните елементи. Децата помали од 8 години се препорачува да се држат подалеку од апаратот, освен ако тие не се под постојан надзор. Овој апарат можат да го користат деца кои веќе наполниле 8 години, лица со намалени физички, сетилни или ментални способности како и лица кои немаат доволно искуство и знаење ако се под надзор или биле обучени како да го користат апаратот на безбеден начин и ги разбрале опасностите кои можат да се појават. Децата мора постојано да се под надзор за да се осигурате дека тие не си играат со апаратот. Чистењето и корисничкото одржувањето не треба да го изведуваат деца кои не наполниле 8 години и кои не се под надзор.

Чувајте го апаратот и неговиот кабел подалеку од дофат на деца помали од 8 години.

- **ПРЕДУПРЕДУВАЊЕ:** Кога апаратот работи во комбиниран начин, а поради многу високите температури што тогаш настануваат, децата смеат да го употребуваат апаратот само под грижлив надзор на возрасните (само за апарати со функцијата жар)

- **ПРЕДУПРЕДУВАЊЕ:** Ако вратата или дихтувачите за вратата се оштетени, апаратот не смеете да го употребувате, додека не го поправи стручно лице.
- **ПРЕДУПРЕДУВАЊЕ:** Секоја поправка или сервис изведена од кој било друг освен од овластен сервисер и при која е потребно да се отстрани покривот за заштита од микробрановите зраци е опасна и ризична.
- **ПРЕДУПРЕДУВАЊЕ:** Течностите и другата храна не загревајте ги во затворени, односно во покриени садови или, пак, во затворена амбалажа, бидејќи истите може да експлодираат.
- **ПРЕДУПРЕДУВАЊЕ:** Децата може да го употребуват апаратот и без надзор од возрасните само во случај доколку им дадете соодветни упатства, за да можат безбедно да ја употребуваат печката и да бидат свесни за опасностите што произлегуваат од несоодвотното ракување.
- Не отстранувајте ги нозете на печката и не покривајте ги отворите за вентилиција.
- Употребувајте ги помагалата (помошните средатва), соодветно за употреба во микробанова печка.
- Кога загревате храна во пластична или во хартиена амбалажа, односно чинија, надгледувајте го процесот на загревање поради опасноста таквата амбалажа, т.е. сад, да се запали.
- Ако забележите чад, апаратот исклучете го од електричната мрежа, а вратата оставете ја затворена, за да го изгаснете можниот оган.
- Кога во микробрановата печка загревате пијалак, по некое време може пијалокот да зоврие и да претече, па затоа во таков случај однесувајте се особено внимателно.
- За да не дојде до изгореници, пред употребата промешајте ја или протресете ја содржината на шишенцето за доенчиња или шишенцата со храна за доенчиња и проверете ја температурата на содржината.

- Во микробрановата печка не загревајте јајца со лушпа или тврдо варени јајца бидејќи може да експлодираат, дури и откако загревањето во печката е веќе завршено.
- Кога ја чистите површината на вратата, дихтувачката површина, внатрешноста на печката, употребувајте само благи и нежни (не абразивни) средства за чистење, нанесете ги со сунѓер или со мека крпа.
- Редовно чистете ја печката и отстранувајте ги можните остатоци од храна.
- Ако редовно не ја одржувате и чистите печката, може да дојде до нагризување на површината, што негативно влијае на животниот век на апаратот и го зголемува ризикот од опасност при неговата употреба.
- Ако приклучниот кабел е оштетен, за да се избегне опасност, истиот може да го замени само производителот, овластениот сервисер или друг соодветно оспособен стручњак.

Во продолжение се наброени некои правила и безбедносни мерки што слично како при користење на други апарати, треба да ги почитувате за да обезбедите безбедно и најефикасно функционирање на печката:

1. Додека работи печката, стаклената основа, рачките на ваљакот, склопката и жлебот за ваљакот секогаш треба да бидат на своето место.
2. Печката не користете ја за никаква друга намена освен за подготвување храна; не сушете во неа облека, хартија или други предмети и не употребувајте ја за стерилизација.
3. Никогаш не вклучувајте ја печката ако таа е празна, бидејќи можете да ја оштетите.
4. Во внатрешноста на печката не чувајте ништо, на пр. хартија, готварски книги итн.
5. Не гответе храна што е покриена со мембрана, на пр., жолчки од јајца, компир, пилешки цигер итн. пред да ја прободете мембраната со виљушка на повеќе места.
6. Не ставајте никакви предмети во отворите на надворешната страна од печката.
7. Никогаш не отстранувајте ги деловите на печката, на пр.: нозете, резето(внатрешен затворач), шрафовите итн.
8. Не гответе ја храната непосредно на стаклената основа. Пред да ја ставите храната во печката, ставете ја во соодветен сад или во слично помагало.

**ВАЖНО:** Кујнски помагала што не смеете да ги употребувате во микробранова печка:

- Не употребувајте метални тави или садови со метални рачки.
  - Не употребувајте садови со метални рабови.
  - Не употребувајте садови од меламина бидејќи содржат материјал што ја вшмукува микробрановата енергија. Тоа може да предизвика чинијата да напукне или да се усвити, а покрај тоа и да го забави загревањето / готвењето.
  - Не употребувајте ги садовите без соодветното премачкување за употреба во микробранова печка. Исто така не употребувајте затворени шољи со рачки.
  - Не подготвувајте храна, т.е. пијалаци во сад што има стеснет отвор, на пр. во шише, бидејќи истото може да пукне при загревање.
  - Не употребувајте обични термометри за месо или за слатки. Можете да употребувате само термометри што се наменети за употреба во микробранови печки.
9. Помагалата за микробрановата печка употребувајте ги само согласно со упатствата од нивниот производител.
  10. Не обидувајте се да потпечувате храна во микробрановата печка.



11. Бидете претпазливи, во микробрановата печка треба да се загрее само течноста, а не и садот во кој истата се наоѓа. Затоа е можно, откако ќе го отстраните капакот, течноста во садот да испарува или од неа да претекуваат капки иако капакот на садот не е жежок.
12. Пред користење секогаш проверете ја температурата на храната, а особено ако им ја давате на деца. Препорачуваме храната/пијалакот никогаш да не ги конзумирате непосредно по вадењето од печката, туку да почеката неколку минути и по можност да ја промешате за температурата еднакво да се распредели.
13. Храната што содржи мешавина од вода и маст, на пр. основа за супа, по исклучувањето на печката треба да остане во неа приближно 30 до 60 секунди. Така ќе овозможите смесата да се изедначи и ќе спречите навлегување на меурчиња кога во течноста ќе ставите лажица или коцка за супа.
14. При подготовка на храна бидете внимателни бидејќи некои видови, на пр. божиќен пудинг, мармалад или мелено месо се загреваат многу брзо. Кога загревате или подготвувате храна со висока содржина на масти или шеќер, не употребувајте пластични садови.
15. Помагалата што ги употребувате при подготовка на храна во микробранова печка можат силно да се загреат бидејќи храната оддава топлина. Ова важи посебно ако врвот на садот и рачките се прекриени со пластична обвивка или со пластична наметка. При вадење на таков сад може да ви бидат потребни кујнски ракавици.
16. За да го намалите ризикот од пожар во внатрешноста на печката:
  - а) внимавајте предолго да не ја готвите храната. Грижливо надгледувајте го процесот на загревање кога во печката се присутни помагала од хартија, пластика или други лесно запаливи, т.е. горечки материјали.
  - б) Пред да го ставите ќесето во печката, отстранете ја жицата за затворање на ќесето.
  - ц) Ако предметот во печката се запали, оставете ја вратата на печката затворена, исклучете ја истата од електрична мрежа или исклучете го главниот осигурувач од разводната табла.

## ДИЈАГРАМ НА ПЕЧКАТА

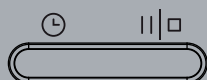


### ПОКАЖУВАЧ

Прикажува избрани функции и време.



 Микробрнови



 Одмрзнување

 Повекестепено готвење / Часовник

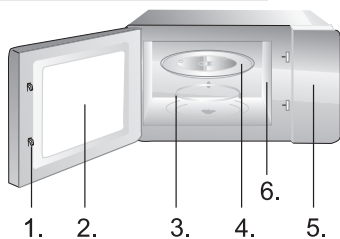


 Пауза / Стоп

 Старт



### ВРТЛИВО КОПЧЕ



1. Затворац на вратата
2. Прозорец на печката
3. Обрач на основата
4. Стаклена основа
5. Контролна плоча
6. Браново водило (ве молиме не отстранувајте ја силикатната плоча која го покрива брановото водило.

## 1. ЧАСОВНИК

**Рерната е опремена со дигитален часовник. Кога е рерната во состојба подготвеност, можете со притиснување на тастерот ЧАСОВНИК да дотерате време во 24- часовен циклус.**

Пример: Дотерајте време на рерната на 8:30.

- a) Притиснете го копчето ЧАСОВНИК. Написот на покажувачот ќе почне да трепка. Часовникот ќе го дотерате со завртување на копчето.
- b) Повторно притиснете го копчето ЧАСОВНИК и дотерајте минути со завртување на копчето.
- c) Повторно притиснете го копчето ЧАСОВНИК и новото време ќе биде дотерано.

**ЗАБЕЛЕШКА:** За време готвење можете кога-годе со притиснување на тастерот ЧАСОВНИК да го проверите дневното време. При приклучување во електрична мрежа, потребно е секогаш да се дотера часовникот.

## 2. ЗАГРЕВАЊЕ СО МИКРОБРАНОВИ

**Оваа функција има две можности:**

**a) Брзо загревање со микробранови зраци (100% моќност).**

Пример: Готвење со 100% моќност 5 минути.

1. Дотерајте време на 05:00 со вртливото копче.
2. Притиснете го тастерот СТАРТ за почеток.

**b) Загревање со микробранови зраци со рачен надзор**

Пример: Загревање храна со 50% моќност 10 минути.

1. Притиснете го копчето МИКРОБРНОВИ, изберете степен на моќност 50%. Притиснете СТАРТ.
2. Дотерајте време на »10:00« (Часовникот ќе го дотерате со завртување на копчето).
3. Притиснете СТАРТ за почеток.

Можете да дотерате 5 нивоа на моќност на загревање (100%, 80%, 50%, 30%, 10%), најдолго време на работење е 95 минути.

## 3. АВТОМАТСКО ОДМРЗНУВАЊЕ DEF1

**Рерната овозможува одмрзнување месо, живина и морски плодови. Времето на одмрзнување и моќноста автоматски ќе се приспособат со оглед на тежината, која е однапред дотерана. Распонот на тежината на замрзнатиот прехранбен производ може да биде меѓу 100g и 2000g.**

Пример: Одмрзнување замрзнати 600g риби.

1. Притиснете го тастерот ОДМРЗНУВАЊЕ.
2. Со вртење на копчето дотерајте тежина на 600g.
3. Притиснете го тастерот СТАРТ за почеток на програмата.

#### 4. БРЗО ОДМРЗНУВАЊЕ dEF2

#### Рерната овозможува и брзо одмрзнување.

Пример: Брзо одмрзнување леб.

1. Двапати притиснете го тастерот ОДМРЗНУВАЊЕ или изберете симбол на покажувачот кој прикажува одмрзнување со време.
2. Со вртење на копчето дотерајте произволно време.
3. Притиснете го тастерот СТАРТ за почеток на работењето.

#### 5. АВТОМАТСКИ МЕНИ

**За прехранбени производи во автоматски мени потребно е да се дотера само вид и маса/единица храна. Рерната ќе ви помага при дотерување моќност и време.**

Пример:

1. Притиснете го копчето ПАУЗА/СТОП.
2. Завртите го копчето и изберете реден број, под кој е саканата храна. Притиснете СТАРТ.
3. Завртите го копчето, да изберете фактична тежина.
4. Притиснете го копчето СТАРТ за почеток на работењето.

Мени	Маса/Единица	Моќност на микробрановите
А -1 Самодејно подгревањ	200g	100%
	400g	
	600g	
А - 2 Зеленчук	200g	100%
	300g	
	400g	
А - 3 Риби	250g	80%
	350g	
	450g	
А - 4 Месо	250g	100%
	350g	
	450g	
А - 5 Шпагети	50g (450ml вода)	80%
	100g (800ml вода)	
А - 6 Компир	200g	100%
	400g	
	600g	
А - 7 Пица	200g	100%
	400g	
А - 8 Супа	200g	80%
	400g	

## 6. ПОВЕЌЕСТЕПЕНСКО ГОТВЕЊЕ

### **Микробрановата рерна ви овозможува готвење во два чекори.**

Пример: Замрзнато месо сакате најпрвин да одмрзните 10 минути, а потоа месото да го загревате уште 5 минути со моќност 50%.

1. Двапати притисните го тастерот ОДМРЗНУВАЊЕ.
2. Со копчето дотерајте време на 10:00 и потврдите.
3. Притисните го тастерот МИКРОБРАНОВИ.
4. Со копчето дотерајте моќност на 50%. Притисните СТАРТ.
5. Дотерајте време на »05:00« (Часовникот ќе го дотерате со завртување на копчето). Притисните го тастерот СТАРТ за почеток на програмата.

**ЗАБЕЛЕШКА:** Функцијата одмрзнување можете да ја употребите само во првиот чекор. Автомени не може да биде чекор на повеќестепенско готвење.

## 7. QUICK START

### **Совети при употребата**

Оваа функција ја употребуваме за брзо загревање (микробранови 100%), односно готвење храна. Во состојба на подготвеност ќе го притисиме копчето СТАРТ и рерната ќе почне да работи 30 секунди. Со секое натамошно притиснување на тастерот СТАРТ, времето се зголемува за 30 секунди.

**ЗАБЕЛЕШКА:** Со додатно притиснување на тастерот СТАРТ времето 30 секунди може да се зголеми при сите програми, освен при автоматско готвење, повеќестепенско готвење и автоматско одмрзнување.

## 8. ЗАШТИТА ЗА ДЕЦА

### **Функцијата е употреблива за спречување употреба без надзор на рерната од страна на деца.**

Ако сакате микробрановата рерна да ја заклучите, држете го копчето ПАУЗА/СТОП 3 секунди, кога ќе слушнете писок, микробрановата рерна ќе се заклучи. Во заклучена состојба сите копчиња се оневозможени.

Ако сакате да отповикате, односно да ја отклучите микробрановата рерна, повторно држете го копчето ПАУЗА/СТОП 3 секунди и кога ќе слушнете писок, микробрановата рерна е отклучена.

## 9. ПОВЕЌЕСТЕПЕНО ГОТВЕЊЕ

### **Микробрановата рерна ви овозможува готвење во два чекори. Функцијата за одмрзнување можете да ја употребите само во првиот чекор.**

Пример: Замрзнато месо сакате најпрвин да одмрзните, ќе дотераме време 10 минути. Потоа сакаме месото да го загреваме уште 5 минути со моќност 50%.

1. Двапати притисните го копчето ОДМРЗНУВАЊЕ.
2. Со завртување на копчето ќе дотерате време за одмрзнување на 10min.
3. Притискајте го копчето МИКРОБРНОВИ, да изберете моќност на микробрановите (50%). Притисните СТАРТ.
5. Со завртување на копчето ќе дотерате време на подгревање 5min.
6. Притисните го копчето СТАРТ за почеток на работењето.

1. Пред чистењето исклучете ја печката и исклучете го кабелот од штекерот.
2. Внатрешноста на печката треба секогаш да биде чиста. Кога делови од храна, течност што прска од неа или истурена течност ќе се засуши на ѕидовите на печката, само пребришете ги со влажна крпа. Користењето на груби детергенти или на абразивни средства за чистење не е препорачливо.
3. Надворешната површина на печката исчистете ја со влажна крпа. За да го спречите оштетувањето на деловите во внатрешноста на печката, внимавајте да не ви се истури вода во отворите за вентилација.
4. Не дозволувајте контролната табла да се намокри. Исчистете ја со мека и влажна крпа. За чистење на контролната табла не употребувајте детергенти, груби (абразивни) средства или распрскувачки средства за чистење.
5. Ако во внатрешноста или околу надворешнитата обвивка на куќишето се насобере пареа, избрижете ја со мека крпа. Ова се случува кога микробрановата печка ја употребувате во многу влажни простории и во никој случај не укажува на грешка во работењето на печката.
6. Понекогаш е потребно да ја отстраните и стаклената основа и да ја исчистите. Стаклената основа измијте ја во топла вода со малку детергент или, пак, во машина за миење садови
7. Лежечкиот обрач, како и дното (долната површина) на внатрешноста на печката треба редовно да се чистат, бидејќи, додека работи печката, може да создава бучава. Едноставно пребришете го дното на внатрешноста на печката со благ детергент, вода или со средство за чистење стакло и исушете ја. Лежечкиот обрач можете да го измиете во топла вода со малку детергент или во машина за миење садови, по подолга употреба на тркалата на лежечкиот обрач може да се наталожат остаоци од испарувањето на храната, сепак, тоа не влијае врз неговата работа. Кога го отстранувате лежечкиот обрач од жлебот на дното на комората (во внатрешноста на печката) внимавајте повторно да го наместите правилно.
8. Можниот непријатен мирис од печката ќе го отстраните на тој начин што во длабок сад за подготовка на храна во микробранова печка ќе налеете една шолја вода, а во водата ќе ставите кора од еден лимон. Потоа садот оставете го во микробрановата печка пет минути. На крај, темелно исушете ја внатрешноста на печката и избришете ја со мека крпа.

Не го фрлајте на апаратот во нормален домашен отпад, туку во официјална колекција наменета за рециклирање. Со ова, вие помагате да се зачува животната средина.

## **ВГРАДУВАЊЕ МИКРОБРАНОВАТА ПЕЧКА**

### **ИНСТАЛАЦИЈА**

1. Проверете дали од внатрешноста на вратата го извадивте целокупниот амбалажен материјал.
2. Кога ќе ја отстраните амбалажата, прегледајте ја печката за да утврдите дали има видливи оштетувања, како на пример:
  - искривена врата,
  - оштетена врата,
  - набиеници или дупки на стаклото (прозорецот) на вратата или пак на екранот
  - набиеници во внатрешноста на печката.Ако забележите некое од горенаведените оштетувања, не употребувајте ја печката.
3. Микробрановата печка тежи околу 11,1 kg, поставете ја на рамна површина што е доволно тврда за да ја издржи тежината на печката.
4. Печката поставете ја подалеку од извори на висока температура и пареа.
5. Не ставајте ништо на печката.
6. За да обезбедите доволно зрачење, околу страните на печката треба да има барем 20 cm.
7. Не отстранувајте ги погонските оски на ротационото лежиште.
8. Како и кај сите други апарати така и кај овој е потребен грижлив надзор кога го употребуваат децата.
9. Приклучокот за електрично напојување мора да биде лесно достапен, за да може уредот во случај на опасност лесно да се исклучи. Или потребно е печката да се одвои од изворот на електрична енергија преку вградување на прекинувач во фиксното поврзување во согласност со правилата за поврзување на електричните инсталации. Приклучете го уредот на монофазна 230 V/50 Hz наизменична струја преку правилно поставен заземјен приклучок.  
**ПРЕДУПРЕДУВАЊЕ ! ОВОЈ АПАРАТ МОРА СЕ ЗАЗЕМЈИ !**  
Производителот ја отфрла секоја одговорност ако не се почитува оваа безбедносна мерка.
10. На печката и е потребна влезна моќ од 1,2 kVA.  
Препорачуваме при инсталација на печката да се посоветувате со сервисер, односно со компетентен стручњак.

**ВНИМАНИЕ: Печката има сопствена заштита и тоа осигурувач 250V, 10A.**



## СПЕЦИФИКАЦИИ

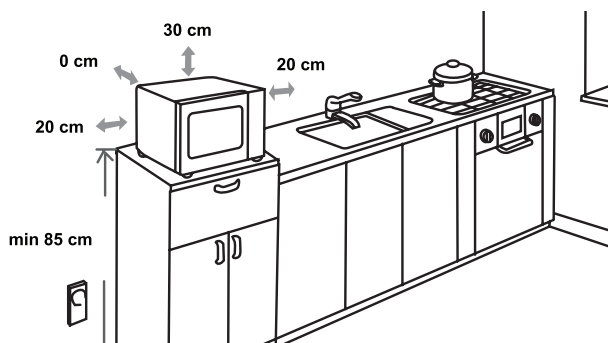
Потрошувачка на ел. енергија .....	230V~50Hz, 1270W
Излезна моќ.....	800W
Работна фреквенција .....	2450MHz
Надворешни димензии .....	439.5mm x 258.2mm x 359.3mm
Димензии на печката .....	20 литри
Маса без амбалажа.....	Приближно 11,1 kg
Ниво на бучава .....	Lc < 58 dB (A)



**Овој апарат е означен според европскиот пропис 2012/19/EU за електро и електронски апарати (waste electrical and electronic equipment - WEEE).**

**Прописот ја дава рамката за враќање и искористување на старите апарати, важечко ширум Европа.**

## УПАТСТВА ЗА МОНТИРАЊЕ



## РАДИСКИ ПРЕЧКИ (ИНТЕРФЕРЕНЦИИ)

Микробрановата печка може да предизвика пречки во приемот на вашиот радиоприемник, ТВ-приемник и слични уреди. Ако дојде до пречки (интерференции), истите можете да ги отстраните или да ги намалите со преземање на следниве мерки:

- Исчистете ја вратата и површините за дихтување.
- Ставете го радиоприемникот, ТВ-приемникот и друго што подалеку од микробрановата печка.
- Зад радискиот, ТВ-приемникот итн. употребете соодветно наместена антена што ќе овозможува јак прием на сигналот.

**СИ ПРИДРЖУВАМЕ ПРАВО ДО ПРОМЕНИ КОИ НЕ ВЛИЈААТ ВРЗ ФУНКЦИОНАЛНОСТА НА АПАРАТОТ.**

1. Ако печката воопшто не работи, ако на екранот ништо не се појавува или, пак, ако екранот се изгасне:
  - а) Проверете дали печката е правилно вклучена на електричната мрежа. Ако не е, исклучете го кабелот од штекерот, почекајте 10 секунди и потоа повторно вклучете го.
  - б) Проверете дали осигурувачот за штекерот е прегорен или, пак, дали струјното коло е прекинато на главниот осигурувач. Ако осигурувачите се исправни, тестирајте го штекерот со некој друг апарат.
2. Ако микробрановата печка не грее, т.е. не емитува микробранова енергија:
  - а) Проверете дали е правилно наместен часовникот за програмирање.
  - б) Проверете дали е цврсто затворена вратата, а сигурносните брави заклучени. Ако не се, микробрановата енергија нема да се ослободува.

**Ако со помош на горниве упатства не успеавте да го отстраните проблемот, обратете се до најблискиот овластен сервисер.**

Ако ви требаат информации, или ако имате проблем, Ве молиме контактирајте го Gorenje центарот за грижа на корисници во вашата земја (види телефонски број во меѓународната гаранција). Ако вашата земја нема таков центар, контактирајте го вашиот локален дилер или Gorenje, Gorenje делот за мали апарати за домаќинство.

### Не е за комерцијална употреба!

Корисни совети како и дополнителни упатства за печење со микробранови можете да најдете на нашата web страна:

<http://www.gorenje.mk>

**ГОЛЕМО УЖИВАЊЕ ПРИ КОРИСТЕЊЕТО НА МИКРОБРАНОВАТА ПЕЧКА ВИ ПОСАКУВА**

# gorenje

**STIMATE CLIENT**

Vă mulțumim pentru achiziționarea produsului. Considerăm că veți găsi semne clare pentru a vă încrede în produsele noastre. Pentru o utilizare mai ușoară a cuptorului, atașăm acest manual de instrucțiuni.

Instrucțiunile vă vor ajuta să vă familiarizați cu noul dumneavoastră cuptor. Vă rugăm să-l citiți cu atenție înainte de prima utilizare.

În orice caz, vă rugăm să vă asigurați că cuptorul nu v-a fost furnizat în stare de defecțiune. Dacă descoperiți orice defecțiune provocată prin transportul acestuia, contactați reprezentantul de vânzări sau depozitul regional de unde s-a livrat produsul. Numărul de telefon îl puteți găsi pe chitanța sau procesul verbal.

Vă dorim o utilizare plăcută a noului aparat electrocasnic.



Cuptorul cu microunde este destinat uzului casnic.

**INSTRUCȚIUNI DE  
UTILIZARE**

Aceste instrucțiuni se adresează utilizatorului. Acestea prezintă aparatul de gătit și modul de utilizare. Se aplică și altor tipuri de aparate, prin urmare este posibil să găsiți descrieri ale unor funcții care nu se regăsesc în cazul aparatului dumneavoastră.



Nu atingeți niciodată suprafața aparatelor de gătit sau de încălzit. Ele se pot încălzi în timpul funcționării. Nu lăsați copiii să se apropie. Există riscul să vă ardeți!



Sursă de microunde și înaltă tensiune! Nu îndepărtați carcasa.

**AVERTIZARE!** Aparatul și componentele expuse ale acestuia se încălzesc în timpul utilizării. Trebuie acordată atenție pentru a evita contactul cu elementele fierbinți. Copiii cu vârste sub 8 ani trebuie să fie ținuți la distanță dacă nu sunt supravegheați permanent. Acest aparat poate fi utilizat de copii cu vârste de cel puțin 8 ani și de persoane cu capacități fizice, senzoriale sau mentale reduse sau lipsite de experiența și cunoștințe numai cu condiția supravegherii sau instruirii lor cu privire la utilizarea aparatului într-un mod sigur și numai dacă înțeleg riscurile implicate. Copiii trebuie supravegheați, pentru a se asigura că nu se joacă cu aparatul. Curățarea și întreținerea ce cade în sarcina utilizatorului nu trebuie să fie efectuate de copii dacă aceștia nu au cel puțin 8 ani și dacă nu sunt supravegheați. Nu lăsați aparatul și cablul de alimentare al acestuia la îndemâna copiilor mai mici de 8 ani.

- **AVERTISMENT:** Când aparatul este operat în modul combinat, copiii trebuie să folosească aparatul doar dacă sunt supravegheați de un adult, date fiind temperaturile generate; (doar pentru modelul cu funcție grătar)

- **AVERTISMENT:** Dacă ușa sau sistemele de închidere ale ușii sunt avariate, cuptorul nu trebuie operat înainte de a fi reparat de o persoană autorizată;
- **AVERTISMENT:** Este riscant ca o persoană neautorizată să efectueze orice lucrări de service sau reparații care implică îndepărtarea unui capac ce oferă protecție împotriva energiei microundelor;
- **AVERTISMENT:** lichidele sau alte alimente nu trebuie încălzite în recipiente închise deoarece există riscul ca acestea să explodeze.
- Copiii trebuie supravegheați pentru a vă asigura că nu se joacă la aparat.
- Nu îndepărtați picioarele cuptorului, nu blocați căile de aerisire ale cuptorului.
- Folosiți doar ustensile potrivite pentru cuptoarele cu microunde.
- Atunci când încălziți alimente în recipiente din plastic sau hârtie, supravegheați cuptorul pentru că există riscul de izbucnire a unui incendiu;
- Dacă observați fum, opriți sau scoateți din priză aparatul și țineți ușa închisă pentru a stinge flăcările;
- Încălzirea la microunde a băuturilor poate determina o fierbere eruptivă întârziată, așadar trebuie să aveți grijă atunci când manipulați recipientul;
- Conținutul biberoanelor sau al borcanelor cu alimente pentru bebeluși trebuie amestecat sau agitat, iar temperatura trebuie verificată înaintea consumului, pentru a se evita eventualele arsuri;
- Ouăle în coajă și ouăle fierte tari nu trebuie încălzite la microunde pentru că pot exploda, chiar și după finalizarea procesului de încălzire la microunde;

- Pentru curățarea ușii, a sistemului de închidere, a cavității cuptorului folosiți doar detergenți blânzi, neabrazivi, aplicați cu un burete sau o cârpă moale.
- Cuptorul trebuie curățat în mod regulat și orice resturi de alimente trebuie îndepărtate;
- Nepăstrarea curățeniei cuptorului poate deteriora suprafața, ceea ce ar putea avea un efect advers asupra duratei de funcționare a aparatului și poate avea drept rezultat o situație riscantă;
- În cazul în care cablul de alimentare este deteriorat, acesta trebuie înlocuit de către producător, agentul de service sau persoane calificate, pentru a evita orice riscuri.
- Nu lăsați cablul de alimentare să atârne peste marginea mesei sau a suprafeței de lucru.
- Nu conectați acest aparat la un comutator extern sau un sistem de control de la distanță, pentru a evita o situație riscantă.
- Nu înlocuiți becul din interiorul cuptorului. Acesta trebuie înlocuit doar de către echipa de service Gorenje.
- Nu curățați cuptorul cu aparate de curățat cu aburi, de înaltă presiune, cu obiecte ascuțite, agenți de curățare abrazivi, bureți abrazivi și substanțe care îndepărtează petele.

## INSTRUCȚIUNI CU PRIVIRE LA SIGURANȚĂ PENTRU UZ GENERAL

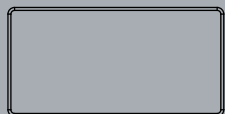
La fel ca în cazul majorității aparatelor, mai jos sunt enumerate câteva reguli care trebuie respectate și măsuri de siguranță care să asigure buna funcționare a acestui cuptor:

1. Tava din sticlă, brațele rotative, șina de legătură și rotativă trebuie să fie la locul lor în timpul funcționării cuptorului.
  2. Nu folosiți cuptorul pentru altceva în afară de prepararea alimentelor, cum ar fi pentru uscarea hainelor, a hârtiei sau pentru alte articole nealimentare sau pentru sterilizare.
  3. Nu operați cuptorul atunci când este gol. Acest lucru poate afecta cuptorul.
  4. Nu folosiți cavitatea cuptorului pentru a depozita articole precum hârtii, cărți de bucate, etc.
  5. Nu gătiți alimente în membrană, cum ar fi gălbenușuri de ou, cartofi, ficat de pasăre, etc., înainte de a le perfora de câteva ori cu o furculiță.
  6. Nu introduceți obiecte în orificiile carcasei exterioare.
  7. Nu îndepărtați componentele cuptorului, cum ar fi picioarele, cablurile, șuruburile, etc.
  8. Nu preparați alimentele direct pe tava din sticlă. Așezați alimentele în/pe ustensile de gătit corespunzătoare înainte de a le introduce în cuptor
- IMPORTANT - VASE DE GĂTIT CARE NU TREBUIE FOLOSITE ÎN CUPTORUL CU MICROUND**
- Nu folosiți tigăi din metal sau vase cu mâner din metal.
  - Nu folosiți instrumente cu ornamente din metal.
  - Nu folosiți pungi din plastic dotate cu sârmă îmbrăcată în hârtie.
  - Nu folosiți vase din melamină deoarece conțin un material care absoarbe energia microundelor. Din acest motiv vasele se pot crăpa sau arde și vor încetini viteza de gătire.
  - Nu folosiți tacâmuri Centura. Smalțul nu este potrivit pentru cuptorul cu microunde. Nu trebuie folosite ceștile acoperite, cu mâner, de la Corelle Livingware.
  - Nu pregătiți alimentele într-un recipient cu deschidere mică, precum o sticlă cu dop sau sticlă de ulei pentru salată, întrucât pot exploda dacă sunt încălzite la cuptorul cu microunde.
  - Nu folosiți termometre convenționale pentru carne sau dulciuri.
  - Există termometre speciale pentru gătitul la cuptorul cu microunde. Acestea pot fi folosite.



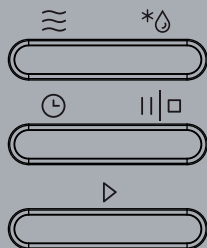
9. Ustensilele pentru cuptorul cu microunde trebuie folosite în conformitate cu instrucțiunile producătorului.
10. Nu încercați să prăjiți alimente în acest cuptor.
11. Rețineți faptul că un cuptor cu microunde încălzește doar lichidul dintr-un recipient, nu și recipientul. Prin urmare, chiar și atunci când capacul unui recipient nu este fierbinte la atingere, rețineți că alimentul/lichidul din interior va emana aburi și/sau stropi la îndepărtarea capacului ca și cum ar fi fost pregătit în mod convențional.
12. Verificați întotdeauna temperatura alimentelor găsite, mai ales dacă încălziți sau preparați alimente/lichide pentru bebeluși. Se recomandă ca alimentele/lichidele să nu fie consumate imediat ce au fost scoase din cuptor, ci să fie lăsate timp de câteva minute și să amestecați alimentul/lichidul pentru a distribui căldura în mod uniform.
13. Alimentele care conțin un amestec de grăsime și apă, cum ar fi supa, ar trebui să rămână în cuptor timp de 30-60 secunde după ce acesta a fost oprit. În acest fel, amestecul se va așeza și nu se vor forma bule atunci când în aliment/lichid este introdusă o lingură sau când este adăugat un cub de supă.
14. Atunci când pregătiți/gătiți alimente/lichide rețineți că există anumite alimente, de exemplu budincile de Crăciun, șunca și carnea tocată, care se încălzesc foarte repede. Nu folosiți recipiente din plastic pentru încălzirea sau gătirea alimentelor cu conținut ridicat de grăsimi sau zahăr.
15. Ustensilele de gătit se pot încinge din cauza căldurii transferate de la alimentele încălzite. Acest lucru se aplică mai ales dacă partea superioară sau mânerul ustensilei sunt acoperite de plastic. Pot fi necesare mănuși de bucătărie pentru manipularea ustensilelor
16. Pentru a reduce riscul de incendiu în cavitatea cuptorului:
  - a) Nu gătiți alimentele mai mult decât este necesar. Supravegheați cuptorul cu microunde dacă în interior se află hârtie, plastic sau alte materiale combustibile pentru facilitarea procesului de gătit.
  - b) Scoateți firele de sârmă din pungă înainte de a le introduce în cuptor.
  - c) Dacă materialele din cuptor se aprind, țineți închisă ușa cuptorului, opriți cuptorul de la comutatorul de perete sau opriți alimentarea cu energie de la priză sau din panoul de curent.

## PANOU DE CONTROL



### UNITATE AFIȘAJ

Afișează funcțiile și duratele selectate.



### BUTOANE



Microunde



Dezghețare



Pauză / Stop



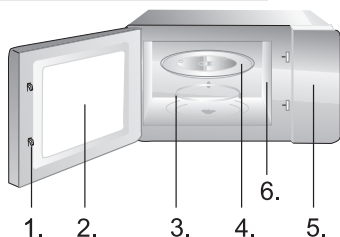
Pornire întârziată / Ceas



Start



### BUTON ROTATIV



1. Sistem blocare ușă
2. Fereastră cuptor
3. Inel rotativ
4. Tavă din sticlă
5. Panou de control
6. Ghid unde (vă rugăm să nu îndepărtați placa de mică ce acoperă ghidul de unde)

## 1. CEAS

**Cuptorul este dotat cu ceas digital. Atunci când cuptorul este în modul standby, ceasul poate fi setat în formatul de 24 de ore, prin apăsarea butonului CEAS.**

Exemplu: Pentru a regla ceasul la 8:30:

1. În modul de așteptare, apăsați butonul CEAS pentru a seta ora.
2. Răsuciți butonul pentru a indica ora 8.
3. Apăsați butonul CEAS.
4. Răsuciți butonul CEAS pentru a indica minutele până când ecranul afișează 8:30.
5. Apăsați butonul CEAS pentru a confirma setarea.

**NOTĂ:** Pe durata preparării, ceasul poate fi afișat în orice moment prin apăsarea butonului CEAS. Ceasul trebuie reglat de fiecare dată atunci când cuptorul este conectat sau reconectat la sursa de alimentare.

## 2. PREPARARE ȘI REÎNCĂLZIRE LA MICROUND

**Această funcție prezintă două opțiuni:**

### a) Încălzire rapidă cu microunde (100% alimentare)

Exemplu: Prepararea la putere maximă timp de 5 minute.

1. Utilizarea butonului rotativ pentru a regla ceasul la 05:00.
2. Apăsați butonul START pentru a porni programul.

### b) Încălzirea la microunde cu control manual

De exemplu, să presupunem că doriți să gătiți timp de 10 minute la 50% din puterea cuptorului.

1. Apăsați în mod repetat butonul MICROUND pentru a selecta nivelul de putere (50%). Apăsați butonul START.
2. Răsuciți butonul pentru a selecta durata 10:00.
3. Apăsați butonul START.

Sunt disponibile 5 nivele de putere (în W): 100%, 80%, 50%, 30%, 10% ; durata maximă de operare este de 95 de minute.

### 3. DEZGHEȚARE AUTOMATĂ dEF1

**Cuptorul permite de asemenea, dezghețarea cărnii, a cărnii de pui și a fructelor de mare. Durata de dezghețare și puterea de operare vor fi ajustate automat la greutatea prestabilă. Greutatea alimentelor ce urmează să fie dezghețate poate fi între 100 g și 2000 g.**

Exemplu: Dezghețarea a 600 g de pește congelat

1. Apăsăți butonul DEZGHEȚARE.
2. Rotiți butonul pentru a regla greutatea la 600 g.
3. Apăsăți butonul START pentru a porni programul.

### 4. DEZGHEȚARE RAPIDĂ dEF2

**Cuptorul permite de asemenea, dezghețarea rapidă.**

Exemplu: Dezghețarea rapidă a pâinii

1. Apăsăți butonul DEZGHEȚARE de două ori sau selectați simbolul de pe unitatea de afișaj care afișează dezghețarea în funcție de durată.
2. Rotiți butonul pentru a regla durata dorită.
3. Apăsăți butonul START pentru a începe programul.

### 5. MENIU AUTOMAT

**Pentru alimentele din meniul automat, se va selecta exclusiv tipul de aliment și greutatea/cantitatea.**

**Cuptorul vă va asista în reglarea puterii și a duratei.**

Exemplu:

1. În modul de așteptare, răsuciți butonul pentru a selecta codul corespunzător alimentului. Apăsăți butonul START.
2. Răsuciți butonul pentru a indica greutatea de 400 a preparatului.
3. Apăsăți butonul pentru a începe.

Meniu	Greutate/Cantitate	Putere microunde
A -1 Reîncălzire automată	200g	100%
	400g	
	600g	
A - 2 Legume	200g	100%
	300g	
	400g	
A - 3 Pește	250g	80%
	350g	
	450g	
A - 4 Carne	250g	100%
	350g	
	450g	

Meniu	Greutate/Cantitate	Putere microunde
A - 5 Paste	50g (450ml apă)	80%
	100g (800ml apă)	
A - 6 Cartofi	200g	100%
	400g	
	600g	
A - 7 Pizza	200g	100%
	400g	
A - 8 Supă	200g	80%
	400g	

## 6. PREPARARE ÎN ETAPE MULTIPLE

### Cuptorul cu microunde permite preparare în două etape.

Exemplu: Pentru dezghețarea cărnii congelate timp de 10 minute, apoi încălzirea timp de 5 minute la 50%:

1. Apăsați butonul DEZGHEȚARE de două ori.
2. Folosiți butonul pentru a selecta durata de 10:00 și confirmați.
3. Apăsați butonul MICROUNDE.
4. Folosiți butonul pentru a regla puterea la 50%. Apăsați butonul START.
5. Răsuciți butonul pentru a selecta durata 05:00. Apăsați butonul START pentru a porni programul.

**NOTĂ:** Funcția dezghețare se poate folosi doar în prima etapă. Meniul automat nu este disponibil în programul de preparare în etape multiple.

## 7. PORNIRE RAPIDĂ

### Recomandări pentru utilizarea cuptorului

Folosiți această funcție pentru a încălzi rapid (100% putere microunde) sau pentru a vă găti mâncarea. În modul standby, apăsați butonul START și cuptorul va funcționa pentru 30 de secunde. La fiecare apăsare consecutivă a butonului START, durata de operare se va prelungi cu 30 de secunde.

**NOTĂ:** O nouă apăsare a butonului START va prelungi durata de preparare cu 30 de secunde în toate programele, cu excepția modului automat, preparării în etape multiple și în modul dezghețare automată.

---

## 8. PROTECȚIE COPII

### **Această funcție este folosită pentru a preveni utilizarea necontrolată și accidentală a cuptorului de către copii.**

Pentru setare: În modul de așteptare sau presetat, apăsați butonul PAUZĂ/STOP timp de 3 secunde; se va auzi un sunet, iar indicatorul de blocare se va aprinde. În modul blocat toate butoanele sunt dezactivate.

Pentru anulare: Țineți apăsat butonul PAUZĂ/STOP timp de 3 secunde până când indicatorul de blocare dispare de pe ecran.

---

## 9. PORNIRE ÎNTÂRZIATĂ

### **Funcția presetată permite pornirea cu întârziere a cuptorului.**

Să presupunem că doriți să gătiți timp de 10 minute la 50% din puterea cuptorului; acum ceasul cuptorului indică 11:10, iar dumneavoastră doriți ca aparatul să înceapă procesul de gătit la 11:30.

1. Apăsați în mod repetat butonul MICROUNDE pentru a selecta nivelul de putere (50%). Apăsați butonul START.
2. Răsuciți butonul pentru a selecta durata 10:00. Apăsați butonul CEAS.
3. Răsuciți butonul pentru a introduce ora 11.
4. Apăsați butonul CEAS.
5. Răsuciți butonul pentru a introduce durata de 30 de minute.
6. Apăsați START pentru a începe.

## ÎNGRIJIREA CUPTORULUI CU MICROUND

1. Opriți cuptorul și scoateți-l din priză înainte de a începe procesul de curățare.
2. Păstrați curat interiorul cuptorului cu microunde. Dacă există stropi de alimente sau lichide pe pereții cuptorului, ștergeți-i cu o cârpă umedă. Nu este recomandată folosirea detergenților duri sau a substanțelor abrazive.
3. Suprafața exterioară a cuptorului trebuie curățată cu o cârpă umedă. Pentru a nu deteriora componentele din interiorul cuptorului, apa nu trebuie să pătrundă în orificiile de aerisire.
4. Nu permiteți umezirea Panoului de Control. Curățați-l cu o cârpă moale, umedă. Nu folosiți detergenți, substanțe abrazive sau spray-uri de curățare pe Panoul de Control.
5. Dacă se acumulează aburi în interiorul sau în afara ușii cuptorului, ștergeți-i cu o cârpă moale. Acest lucru se petrece atunci când cuptorul cu microunde funcționează în condiții de umiditate ridicată și nu indică o defecțiune a aparatului.
6. Ocazional, este necesară îndepărtarea tăvii din sticlă în vederea curățării. Spălați tava cu apă caldă sau la mașina de spălat vase.
7. Inelul rotativ și partea inferioară a cavității cuptorului trebuie curățate în mod regulat pentru a se evita zgomotul excesiv. Este de ajuns să ștergeți partea inferioară a cuptorului cu un detergent blând, apă sau agent de curățare a geamurilor și să uscați. Inelul rotativ poate fi spălat cu apă caldă sau la mașina de spălat vase. În cazul folosirii repetate se acumulează vapori în urma procesului de gătit, dar acest lucru nu afectează suprafața inferioară sau roțile inelului rotativ. Când scoateți inelul rotativ din cuptor în vederea curățării, asigurați-vă că îl puneți la loc în poziția corectă.
8. Pentru a elimina mirosurile neplăcute din cuptor amestecați o cană de apă cu suc și coaja unei lămâi și puneți-le în cuptor într-un vas adânc potrivit pentru cuptorul cu microunde. Porniți cuptorul timp de 5 minute, ștergeți bine și uscați cu o cârpă moale.

### MEDIUL ÎNCONJURĂTOR

Nu aruncați aparatul împreună cu alte deșeuri menajere uzuale la sfârșitul duratei sale de funcționare, ci predați-l unui centru de reciclare. Făcând acest lucru, contribuiți la protejarea mediului înconjurător.

# INSTALAREA CUPTORULUI CU MICROUND

## INSTALARE

1. Asigurați-vă că ați scos din cuptor toate ambalajele.
2. După dezambalare, verificați dacă există semne vizibile de defecțiuni, cum ar fi:
  - Ușă aliniată necorespunzător
  - Îndoitori sau găuri în fereastra ușii sau ecran
  - Îndoitori în cavitateDacă observați oricare dintre semnele de mai sus, NU deschideți cuptorul.
3. Acest cuptor cu microunde cântărește 11,1 kg și trebuie așezat pe o suprafață orizontală suficient de rezistentă pentru a susține această greutate.
4. Cuptorul nu trebuie așezat în apropierea surselor de căldură și aburi.
5. NU așezați nimic pe partea superioară a cuptorului.
6. Țineți cuptorul la cel puțin 20 de cm distanță de pereții laterali și la 30 cm de peretele din spate pentru a asigura o ventilație corectă.
7. NU scoateți coloana rotativă.
8. La fel ca în cazul oricărui aparat, este necesară supravegherea atentă în timpul folosirii de către copii.
9. Asigurați-vă că este ușor accesibil cablul de legătură, astfel încât acesta să poată fi ușor scos din priză în caz de urgență. În caz contrar, dispozitivul trebuie să poată fi oprit folosind un întrerupător. În acest caz, trebuie luate în considerare prevederile în vigoare referitoare la standardele de siguranță pentru electricitate.  
Produsul trebuie instalat în mod corect într-o priză împământată AC mono-fazică (230 V/50 Hz).  
**AVERTISMENT! ACEST APARAT TREBUIE SĂ FIE ÎMPĂMÂNTAT!**
10. Acest cuptor necesită alimentare de 1,2 KVA. La instalarea cuptorului se recomandă consultarea unui inginer de service.

**ATENȚIE: Acest cuptor este protejat la interior de o siguranță de 250V,10 amp.**



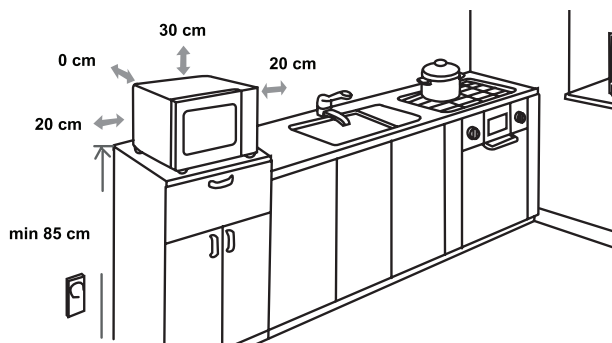
## SPECIFICAȚII

Consum energie.....	230V-50Hz, 1270W
Putere generată.....	800W
Frecvență funcționare.....	2450MHz
Dimensiuni exterioare...439.5mm(W) x 258.2mm(H) x 359.3mm(D)	
Capacitate cuptor.....	20 litrov
Greutate netă .....	Približno 11,1 kg
Nivel zgomot .....	Lc < 58 dB (A)



**Acest aparat este marcat în conformitate cu Directiva Europeană 2012/19/EU privind Deșeurile de Echipamente Electrice și Electronice (DEEE). Această recomandare constituie cadrul unei norme valabile la nivel European referitoare la returnarea și reciclarea Deșeurilor de Echipamente Electrice și Electronice.**

## DIMENSIUNI INSTALARE



## INTERFERENȚE RADIO

Cuptorul cu microunde poate interfera cu radioul, televizorul sau alte echipamente similare. Când se produc interferențe, acestea pot fi eliminate sau reduse prin respectarea următoarelor proceduri:

- Curățați ușa și sigiliul cuptorului.
- Așezați radioul, televizorul, etc., la distanță cât mai mare de cuptorul cu microunde.
- Folosiți o antenă corespunzătoare pentru radio, televizor, etc., pentru a obține un semnal puternic.

NE REZERVĂM DREPTUL DE A FACE MODIFICĂRI  
CARENU AFECTEAZĂ FUNCȚIONALITATEA  
APARATULUI

## ÎNAINTE DE A CHEMA ECHIPA DE SERVICE

1. În cazul în care cuptorul nu funcționează deloc, afișajul nu se aprinde sau a dispărut:
  - a) Asigurați-vă că aparatul este bine pus în priză. Dacă nu este bine pus, scoateți-l din priză, așteptați 10 secunde și introduceți-l din nou în mod corect.
  - b) Verificați dacă în încăpere există siguranțe sau circuite care nu funcționează corect. Dacă acestea par să funcționeze în mod corespunzător, verificați priza cu un alt aparat.
2. În cazul în care cuptorul cu microunde nu pornește:
  - a) Verificați dacă este setat temporizatorul.
  - b) Asigurați-vă că ușa este bine închisă, cu siguranțele blocate. În caz contrar, energia nu va pătrunde în cuptor.

**Dacă niciuna dintre situațiile de mai sus nu remediază problema, contactați cel mai apropiat agent de service autorizat.**

## GARANȚIE & SERVICE

Dacă aveți nevoie de informații sau aveți o problemă, vă rugăm să contactați Centrul Gorenje de Asistență Clienți din țara dumneavoastră (veți găsi numărul de telefon în broșura cu informații despre garanție). Dacă nu există un Centru de Asistență Clienți în țara dumneavoastră, adresați-vă distribuitorului Gorenje la nivel local sau contactați Departamentul Service Gorenje pentru aparate de uz casnic.

### **Doar pentru uz personal!**

Puteți găsi recomandări suplimentare cu privire la gătitul la cuptorul cu microunde și sfaturi utile la adresa:

<http://www.gorenje.ro>

### **Contact service autorizat Gorenje:**

Telefon Call Center: **0344.40.30.30**

PECEF TEHNICA: Strada Pompelor, Nr.3, Ploiesti, Prahova

**VĂ DORIM SĂ VĂ BUCURAȚI DE FOLOSIREA  
APARATULUI DUMNEAVOASTRĂ**

# gorenje

## УВАЖАЕМИ КЛИЕНТИ

Благодарим Ви за покупката. Вярваме, че скоро ще се убедите, че наистина може да разчитате на нашите уреди. За да улесним употребата на уреда, Ви предлагаме тези подробни инструкции за употреба.

Инструкциите ще Ви помогнат да се запознаете добре с новия си уред. Моля, прочете ги внимателно преди употреба.

За всеки случай се уверете, че уреда е транспортиран до Вас неповреден. Ако откриете транспортен дефект, свържете се с търговеца, от който сте закупили уреда или транспортната фирма, която е осигурила транспорта. Ще откриете телефона на касовата бележка и транспортния документ. Пожелаваме Ви приятно използване на новия уред.



Уредът е предназначен за използване в домашни условия за загреване на храна и напитки чрез използване на електромагнитна енергия, да се използва само в помещения.

## ИНСТРУКЦИИ ЗА УПОТРЕБА

Инструкциите за употреба са подготвени за потребителите и описват уреда и начина по който да се използва. Инструкциите са подготвени за различни типове уреди и поради тази причина може да прочетете за описания на функции, които не се отнасят за вашия уред.



Никога не докосвайте повърхността на отоплителни или готварски уреди. Те сенагорещяват по време на работа. Дръжте децата на безопасно разстояние. Има опасност от изгаряне.



Микро вълни и високо напрежение!  
Не махайте покритието.

**ВНИМАНИЕ!** Този уред и неговите аксесоари стават горещи по време на употреба. Необходимо е внимание, избягвайте нагревателните елементи. Деца под 8 годишна възраст не бива да стоят близо до уреда, освен ако не са под надзор. Децата трябва да бъдат под постоянен надзор, за да е сигурно, че няма да си играят с уреда. Този уред може да се използва от лица над 8 години и хора с намалени физически, психически или сетивни способности, или такива без опит и познания, ако те са под наблюдение или са били инструктирани по повод рисковете, които носи употребата на уреда. Деца не бива да си играят с уреда. Почистването и поддръжката на уреда не бива да се извършват от деца под 8 години и не са под надзор.

Съхранявайте уреда и неговия кабел извън досега на деца под 8 годишна възраст.

- **ВНИМАНИЕ:** При използване на уреда в комбинация между грил и микровълни, поради високата температура, която фурната развива, децата да използват уреда под родителски контрол; (само за модели, с грил функция)
- **ВНИМАНИЕ:** Ако вратата или уплътненията на вратата са повредени, не използвайте уреда, докато не бъде отремониран от компетентно лице;

- **ВНИМАНИЕ:** Извършването на обслужване или отстраняване на повреда, при които се налага премахване на покритие, служещо за предпазване от излагане на микровълни е опасно и следва да се извършва единствено от компетентно лице.
- **ВНИМАНИЕ:** не загрявайте течности или друга храна в запечатани съдове/бутилки поради опасност от експлодиране.
- Не махайте крачетата на фурната, не блокирайте вентилационните изходи на уреда.
- Използвайте единствено съдове и прибори, подходящи за употреба в микровълнови фурни.
- Не оставяйте фурната без надзор когато подгривате храна в пластмасови или хартиени опаковки поради опасност от запалването им;
- Ако забележите дим, спрете уреда или изключете от електрическата мрежа, като оставите вратата затворена с цел задушаване на пламъците;
- При загряване на напитки чрез микровълни е възможно в следствие напитката да започне да ври;
- Съдържанието на бутилки или бурканчета с бебешка храна да се разбърква или разклаща. Преди хранене проверете температурата на храната, за да предотвратите изгаряния;
- Не загрявайте цели яйца в черупки и цели твърдо сварени яйца поради опасност от експлодирането им дори и след като подгриването е приключило;
- При почистване на повърхностите и уплътненията на вратата, вътрешността на фурната, използвайте само меки, неабразивни сапуни или почистващи препарати с помощта на домакинска гъба или мека кърпа;
- Почиствайте редовно фурната и премахвайте всички остатъци от храна;

- Неподдържането на фурната чиста може да доведе до повреди в повърхностите, което пък да повлияе неблагоприятно на живота на уреда и да ви изложи на опасност при употребата му;
- Ако хранващият кабел е повреден, следва да бъде подменен от производителя, оторизиран от него сервиз или друго квалифицирано лице за да се избегнат опасните последици.
- Не оставяйте кабела над ръба на маса или плот.
- Никога не свързвайте уреда към ключ с външен таймер или система с дистанционно управление, за да избегнете рискови ситуации.
- Никога не сменяйте крушката вътре в печка. Подмяната трябва да се извършва от сервиз на Gorenje.
- Не почиствайте уреда с парочистачки, остри предмети, абразивни препарати, абразивни гъби или препарати за почистване на петна.

Както при всички други уреди, по-долу са изложени определени правила за използване и предпазни мерки, които гарантират отличното функциониране на фурната:

1. При използване на фурната се убедете, че стъклената поставка, въртящата основа, куплунга и въртящия водач са на място.
2. Не използвайте фурната за цели, различни от нейното предназначение, например за сушене на дрехи, хартиени продукти или други нехранителни изделия, както и за стерилизиране.
3. Не включвайте фурната да работи без наличие на храни/напитки в нея. Това може да доведе до повреда.
4. Не използвайте фурната за съхранение на предмети, например, вестници, готварски книги и др.
5. Не гответе хранителни продукти с ципа, например, жълтъци, картофи, пилешки дробчета и др., без предварително да сте пробили ципата на няколко места с помощта на вилица.
6. Не поставяйте предмети в отворите на външния корпус.
7. По никакъв начин не отстранявайте части от фурната, например, крачета, куплунг, болчета и др.
8. Не гответе храна като я поставите директно върху стъклената поставка. Поставяйте храната на/в подходящ съд преди да я поставите във фурната.

### **ВАЖНО - НЕ ИЗПОЛЗВАЙТЕ СЛЕДНИТЕ ГОТВАРСКИ СЪДОВЕ И ПРИБОРИ В МИКРОВЪЛНОВАТА ФУРНА**

- Не използвайте метални тигани или съдове с метални дръжки.
- Не използвайте съдове и прибори с метални кантове.
- Убедете се, че сте махнали металните телчета с хартиено покритие, които се използват за затваряне на пластмасови пликосе.
- Не използвайте меламинови съдове, тъй като съдържат материал, който абсорбира енергията на микровълните. Това може да доведе до напукване или овъгляване на съдовете и ще намали скоростта на готвене.
- Не използвайте съдове на Centura Tableware. Емайлът им не е подходящ за използване в микровълнова фурна. Не използвайте чаши на Corelle Livingware.
- Не гответе в съд със запечатани отвори поради опасност от експлодирането им при нагряване във фурната.
- Не използвайте обикновените термометри за месо или сладкиши, подходящи за конвенционални готварски печки.
- На пазара се предлагат специални термометри за готвене в микровълнова фурна, които можете да използвате.



9. Използвайте съдовете и приборите, подходящи за употреба в микровълнова фурна, съгласно инструкциите на производителя.
10. Не правете опити да пържите във фурната.
11. Моля, не забравяйте, че микровълновата фурна загрява само течността в съда, но не и самия съд. Дори когато капакът на съда не е горещ на пипане, при изваждането му от фурната, не забравяйте, че храната/течността в него излъчва пара и/или пръски при махане на капака, както при готвене на обикновена готварска печка.
12. Винаги проверявайте температурата, особено ако подгръвате или готвите храна/течност за малки деца. Препоръчваме приготвената храна/течност да не се консумира веднага след изваждане от фурната. Оставете я да изстине за няколко минути като я разбърквате за равномерно разпределяне на топлината.
13. Оставете във фурната за около 30-60 секунди храна, съдържаща смес от мазнина и вода, напр. бульон, след като фурната е изключила. Целта е да се успокои вренето на течността и да се предотвратят пръски при поставяне на лъжица в храната/течността или при прибавяне на кубче бульон в нея.
14. Когато приготвяте/готвите храна/течност, не забравяйте, че има някои храни, напр. коледен пудинг, пай с месо, които се загряват много бързо. При загряване или готвене на храни с високо съдържание на наситени мазнини или захар не използвайте пластмасови съдове.
15. Възможно е нагорещаване на приборите за готвене тъй като топлината преминава от храната върху тях. Това се случва най-вече ако съдовете и дръжките се покриват с пластмасово покритие. В такъв случай използвайте текстилни домакински ръкавици за захващане на дръжките на съдовете.
16. За да намалите риска от пожар във вътрешността на фурната:
  - a) Не гответе повече от необходимото време. Внимателно наглеждайте фурната ако сте поставили хартиени, пластмасови или други запалими материали, необходими за готвенето.
  - b) Махнете металните телчета, служещи за затваряне на пликовете на храните преди да ги поставите във фурната.
  - c) В случай на запалване на поставените във фурната материали, оставете вратата затворена, изключете фурната от контакта или изключете захранващото електричество от бушона или прекъсвача.

## КОМЮТЪРЕН КОНТРОЛЕН ПАНЕЛ

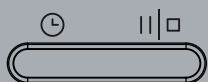


### ДИСПЛЕЙ

Извежда избраните функции и време.



 Микровълни




 Размразяване



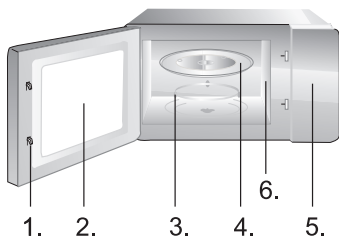
 Отложен старт / Часовник



 Пауза / Стоп

 Старт

### ВЪРТЯЩО СЕ КОПЧЕ



1. Система за безопасно затваряне на вратата
2. Прозорец
3. Въртяща основа
4. Стъклена тава
5. Контролен панел
6. Не сваляйте силиконовите тапи покриващи отворите, от които се генерират микровълни.

# ИНСТРУКЦИИ ЗА УПОТРЕБА

## 1. ЧАСОВНИК

Печката е снабдена с цифров часовник. Когато печката е в режим на готовност, часовникът може да бъде зададен на **24-часов режим чрез натискане на бутона CLOCK.**

Пример: За да настроите времето на 8:30:

1. В режим на готовност натиснете бутона СТОП и настройте часовника.
2. Завъртете ключа и изберете цифрата 8.
3. Натиснете бутона СТОП.
4. Завъртете ключа СТОП, за да изберете цифрите за минутите, докато се изпише 8: 30.
5. Натиснете СТОП, за да потвърдите настройката.

**Забележка:** По време на готвене часовникът може да бъде изведен по всяко време чрез натискане на бутона СТОП. Часовникът трябва да се настройва всеки път, когато печката се включва или изключва от електрическата мрежа.

## 2. ГОТВЕНЕ И ПРЕТОПЛЯНЕ С МИКРОВЪЛНИ

Тази функция има две опции:

### а) Бързо нагряване с микровълни (100% мощност)

Пример: Готвене с 100% мощност за 5 минути.

1. Използвайте въртящото се копче, за да зададете времето на 05:00.
2. Натиснете бутона СТАРТ, за да стартирате програмата.

### б) Нагряване с микровълни с ръчно управление

Например искате да готвите 10 мин. на 50% мощност.

1. Натиснете бутона МИКРОВЪЛНИ няколкократно и изберете нивото на мощност (50%). Натиснете бутона СТАРТ.
2. Завъртете ключа и задайте времетраене 10:00.
3. Натиснете бутона СТАРТ, за да започне печката работа.

Налични са 5 нива на мощност (във W): 100%, 80%, 50%, 30%, 10% ; максималното време за работа е 95 минути.

## 3. АВТОМАТИЧНО РАЗМРАЗЯВАНЕ DEF1

**С тази печка можете да размразявате месо, птиче месо и морски дарове. Времето за размразяване и работната мощност ще се настроят автоматично според предварително зададеното тегло. Теглото на храната, която ще бъде размразявана, може да бъде в границите от 100 g до 2000 g.**

Пример: Размразяване на 600 g замразена риба

1. Натиснете бутона РАЗМРАЗЯВАНЕ.
2. Завъртете копчето, за да зададете теглото на 600 g.
3. Натиснете бутона СТАРТ, за да стартирате програмата.

#### 4. БЪРЗО РАЗМРАЗЯВАНЕ dEF2

#### Печката позволява и бързо размразяване.

Пример: Бързо размразяване на хляб

1. Натиснете бутона РАЗМРАЗЯВАНЕ два пъти или изберете символа на дисплея, който извежда размразяване според времето.
2. Завъртете копчето, за да зададете желаното време.
3. Натиснете бутона СТАРТ, за да стартирате програмата.

#### 5. МЕНЮ АВТОМАТИЧНО ГОТВЕНЕ

#### За храната в менюто автоматично готвене, трябва да се зададат само вида храна и теглото/количеството. Печката ще ви помогне при настройката на мощността и времето.

Пример:

1. В режим готовност завъртете ключа и изберете кода на съответния вид храна. Натиснете бутона СТАРТ.
2. Завъртете ключа и изберете тегло 400 г.
3. Натиснете бутона СТАРТ, за да започне печката работа.

Меню	Тегло/количество	Микровълнова мощност
А -1 Автоматично затопяне	200g	100%
	400g	
	600g	
А - 2 Зеленчуци	200g	100%
	300g	
	400g	
А - 3 Риба	250g	80%
	350g	
	450g	
А - 4 Месо	250g	100%
	350g	
	450g	
А - 5 Паста	50g (450ml вода)	80%
	100g (800ml вода)	
А - 6 Картофи	200g	100%
	400g	
	600g	
А - 7 Пица	200g	100%
	400g	
А - 8 Супа	200g	80%
	400g	

## 6. МНОГОСТЕПЕННО ГОТВЕНЕ

### **С тази микровълнова печка може да готвите в две стъпки.**

Пример: Да размразите замразено месо за 10 минути и после да го загреете за 5 минути при мощност 50%:

1. Натиснете два пъти бутона РАЗМРАЗЯВАНЕ.
2. Използвайте копчето, за да зададете времето на 10:00 и потвърдете.
3. Натиснете бутона МИКРОВЪЛНИ.
4. Използвайте копчето, за да зададете мощността на 50%. Натиснете бутона СТАРТ.
5. Завъртете ключа и задайте времетраене 05:00. Натиснете бутона СТАРТ, за да стартирате програмата.

**ЗАБЕЛЕЖКА:** Функцията размразяване може да се използва само при първата стъпка. Меню автоматично готвене не може да бъде стъпка при многостепенна програма за готвене.

## 7. ФУНКЦИЯ БЪРЗО ВКЛЮЧВАНЕ

### **Съвети за използване на печката**

Използвайте тази функция за бързо загряване (100% микровълнова мощност) или готвене на храна. В режим на готовност натиснете бутона СТАРТ и печката ще работи за 30 секунди. При всяко следващо натискане на бутона СТАРТ времето на работа ще се удължава с 30 секунди.

**ЗАБЕЛЕЖКА:** Повторното натискане на бутона СТАРТ ще удължава времето за готвене с 30 секунди за всички програми с изключение на автоматичния режим, многостепенно готвене и режима на автоматично размразяване.

## 8. ЗАЩИТА ОТ ДЕЦА

### **Тази функция се използва, за да се предотврати неконтролирано или случайно използване на печката от деца.**

Задаване: В режим готовност или друг зададен режим натиснете бутона ПАУЗА/СТОП и задръжте за 3 сек. Чува се звуков сигнал и светва индикаторът за заключване. Докато функцията за защита е включена, всички бутони са неактивни.

Отмяна: Задръжте натиснат бутона ПАУЗА/СТОП за 3 сек., докато светлинният индикатор на дисплея угасне.

## 9. ОТЛОЖЕН СТАРТ

### **Тази функция позволява готвенето да започне в по-късен час.**

Пример: искате да готвите 10 мин. при 50% мощност; сега часовникът показва 11:10, а вие искате готвенето да започне в 11:30.

1. Натиснете бутона МИКРОВЪЛНИ няколкократно и изберете нивото на мощност (50%). Натиснете бутона СТАРТ.
2. Завъртете ключа и задайте времетраене 10:00.
3. Натиснете бутона СТОП.
4. Завъртете ключа и изберете цифрата 11.
5. Натиснете бутона СТОП.
6. Завъртете ключа и изберете цифрата 30.
7. Натиснете бутона СТАРТ, за да започне печката работа.

## ПОЧИСТВАНЕ И ПОДДРЪЖКА

1. Преди почистване, изключете фурната и след това захранващия кабел от контакта.
2. Поддържайте чиста вътрешността на фурната. Ако стените ѝ се разлее храна или течност, избършете с влажна кърпа. Не се препоръчва употреба на почистващ препарат с агресивно действие или препарат с абразивни частици.
3. Почиствайте външната повърхност на фурната с влажна кърпа. За да не повредите работните части във вътрешността на фурната, не позволявайте проникването на вода във вентилационните отвори.
4. Не позволявайте овлажняване на контролния панел. Почиствайте с мека, влажна кърпа. Не използвайте почистващи материали, материали с абразиви или почистващи спрейове при почистване на контролния панел.
5. Ако се натрупа пара във вътрешността или около външната част на вратата на фурната, избършете с мека кърпа. Това може да възникне при използване на фурната при условия на висока влажност и не означава, че уредът проявява дефекти.
6. През определен период от време е необходимо да се почиства стъклената тава. Измивайте тавата с топъл сапунен разтвор или в съдомиялна машина.
7. Въртящата основа и вътрешността на фурната трябва да се почистват редовно ако искате да избегнете повишена шумност при работа на уреда. Просто избършете долната повърхност на фурната с почистващ препарат с меко действие, вода или препарат за почистване на прозорци и подсушете. Въртящата основа може да се измие в мек сапунен разтвор вода. Изпаренията от готвенето се натрупват при редовна употреба, но по никакъв начин не влияят на долната повърхност или на въртящата основа. При изваждане и почистване на въртящата основа от долната част на фурната, се уверете в правилното ѝ поставяне след това.
8. Премахвайте остатъчните миризми от готвене като в чаша вода прибавите сока и кората от един лимон в дълбок съд, подходящ за микровълнова фурна. Поставете във фурната и пуснете в действие в продължение на 5 минути, след това избършете добре фурната и подсушете със суха кърпа.

### ОПАЗВАНЕ НА ОКОЛНАТА СРЕДА

След края на срока на експлоатация на уреда не го изхвърляйте заедно с нормалните битови отпадъци, а го предайте в официален пункт за събиране, където да бъде рециклиран. По този начин вие помагате за опазването на околната среда

# ИНСТРУКЦИИ ЗА ИНСТАЛАЦИЯ И СВЪРЗВАНЕ

## МОНТАЖ

1. Уверете се, че всички опаковъчни материали са отстранени от вътрешността на уреда.
2. След като разопаковате фурната, проверете за видими дефекти, напр.:
  - Подвисване на вратата
  - Повредена врата
  - Вдлъбнатини или дупчици върху прозореца на вратата и мрежата.
  - Вдлъбнатини във вътрешността на фурнатаАко са налице видими повреди, НЕ използвайте фурната.
3. Микровълновата фурна е с тегло 11,1 кг и трябва да бъде поставена на хоризонтална повърхност, способна да издържи тежестта ѝ.
4. Поставете фурната далеч от източници на висока температура и пара.
5. НЕ поставяйте предмети върху фурната.
6. За да осигурите добра вентилация на уреда, поставете го така, че страничните стени на корпуса да е на разстояние най-малко 20 см, а задната му част най-малко на 30 см от стена.
7. НЕ вадете въртящия водач на стъклената поставка.
8. Както и при всеки друг уред, използването му от деца трябва да става под родителско наблюдение. **ВНИМАНИЕ - УРЕДЪТ ТРЯБВА ДА БЪДЕ ЗАЗЕМЕН**
9. Електрическият контакт трябва да е разположен в близост, за да се предотврати опъване на захранващия кабел.
10. Необходимата входяща мощност за фурната е 1,2 KVA. Препоръчваме консултация със сервизен техник при монтажа ѝ.

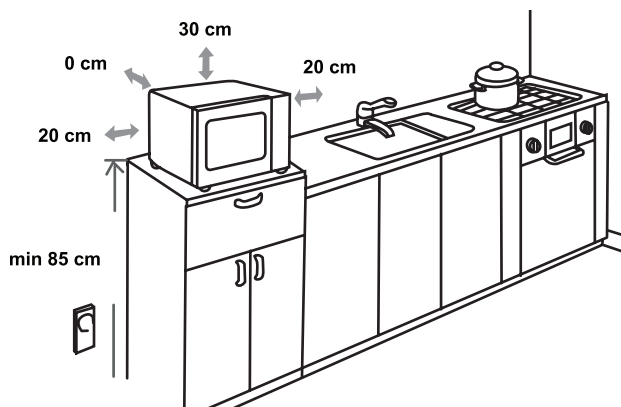
**ВНИМАНИЕ: Фурната е оборудвана с 250V,10 Amp прекъсвач за вътрешна защита.**

## ТЕХНИЧЕСКИ ХАРАКТЕРИСТИКИ

Захранване .....	230V~50Hz, 1270W
Изходяща мощност на микровълните .....	800W
Честота на микровълните .....	2450MHz
Външни размери .....	439.5mm(W) x 258.2mm(H) x 359.3mm(D)
Вместимост на фурната .....	20 литра
Тегло .....	Около 11,1 кг
Ниво на шума .....	Lc < 58 dB (A)



## МОНТАЖ ИЗМЕРЕНИЕ



## СМУЩЕНИЯ НА РАДИО ВЪЛНИТЕ

Микровълновата фурна може да предизвика смущения в работата на вашето радио, телевизор или подобни уреди. Възникналото смущение може да бъде отстранено или намалено посредством следните процедури:

- Почистете вратата и изолиращата повърхност на фурната.
- Поставете радиото, телевизора и т.н. на възможно най-голямо разстояние от микровълновата фурна.
- Използвайте правилно монтирана антена за вашите приемници, за да си осигурите добро приемане на сигнала.

**ЗАПАЗВАМЕ СИ ПРАВОТО ДА ПРОМЕНЯМЕ СПЕЦИФИКАЦИЯТА  
БЕЗ ТОВА ДА ВЛИЯЕ НА РАБОТАТА НА УРЕДА!**



## ПРЕДИ ДА СЕ ОБАДИТЕ В СЕРВИЗА

1. В случай, че фурната изобщо не функционира, изображенията на дисплея не се появяват или изчезнат:
  - a) Проверете дали фурната е добре включена в електрическата мрежа. Ако не е, изключете захранващия кабел от електрическия контакт, изчакайте 10 секунди и отново включете, като се уверите, че е включен правилно.
  - b) Проверете цялото помещение за изгорял електрически предпазител или изключил главен прекъсвач. Ако функционират правилно, проверете с друг уред дали контактът е в изправност.
2. Ако микровълновата фурна не функционира:
  - a) Проверете дали е задействан таймера.
  - b) Проверете дали вратата е плътно затворена, с което се задейства съединяване на електрическата верига. Ако вратата не е добре затворена, захранването е блокирано и не може да задейства фурната.

**Ако горните действия не доведат до включване, обърнете се към най-близкия оторизиран сервиз.**

## ГАРАНЦИЯ И СЕРВИЗНО ОБСЛУЖВАНЕ

Ако се нуждаете от информация или имате проблем, се обърнете към Центъра за обслужване на клиенти на Gorenje във вашата страна (телефонния му номер можете да намерите в международната гаранционна карта). Ако във вашата страна няма Център за обслужване на клиенти, обърнете се към местния търговец на уреди на Gorenje или се свържете с Отдела за сервизно обслужване на битови уреди на Gorenje [Service Department of Gorenje Domestic Appliances.

### Само за лична употреба!

Допълнителна информация за използване на микровълновата печка може да бъде намерена на адрес:

<http://www.gorenje.bg>

**ВИ ПОЖЕЛАВА МНОГО УДОВОЛСТВИЕ ПРИ ИЗПОЛЗВАНЕ НА УРЕДА**

**gorenje**

**УВАЖАЕМЫЙ ПОКУПАТЕЛЬ**

Благодарим вас за покупку и надеемся, что вы сами сможете убедиться в надежности наших изделий. Желаем, чтобы пользование духовкой доставило вам удовольствие.

Настоящая инструкция поможет вам быстрее познакомиться с вашей новой духовкой. Внимательно прочитайте инструкцию перед использованием прибора. Обязательно сохраните инструкцию и другую прилагаемую документацию. При передаче прибора новому владельцу не забудьте передать также эти документы.

Инструкция по эксплуатации предназначена для потребителя. В ней описывается духовка и управление ей. Инструкция разработана для нескольких типов приборов, поэтому может включать описание отдельных функций, которых нет в вашей модели.



Прибор предназначен только для использования в домашних условиях для подогрева еды с помощью электромагнитных волн. Использовать только внутри помещений.

Настоящая инструкция поможет вам быстрее познакомиться с вашей новой Микроволновая печь . Внимательно прочитайте инструкцию перед использованием прибора. Обязательно сохраните инструкцию и другую прилагаемую документацию. При передаче прибора новому владельцу не забудьте вместе с ним передать также эти документы.



Не прикасайтесь к поверхностям приборов и их нагревательным элементам во время приготовления. При работе поверхности нагреваются. Держите детей на безопасном расстоянии. Есть риск возникновения ожогов.



Источник микроволновой энергии. Высокое напряжение. Не снимать крышку.

Внимание прибор и его детали нагреваются во время использования. Будьте осторожны, не дотрагивайтесь до нагревательных элементов. Детям, младше 8 лет, запрещается пользоваться данным прибором без постоянного контроля взрослых. Следите за тем, чтобы дети не играли с прибором. Этим прибором могут пользоваться дети, старше 8 лет; лица с ограниченными физическими, чувствительными и умственными способностями; лица, не имеющие опыта работы с устройством и не знающие как им пользоваться только под контролем и руководством лиц, обеспечивающих безопасное использование и связанных с ним рисков. Следите, чтобы дети не играли с прибором. Чистка и обслуживание не должны проводиться детьми младше 8 лет, либо под контролем взрослых. Храните прибор и его сетевой шнур в недоступном для детей месте.

- **ПРЕДУПРЕЖДЕНИЕ!** Если печь оборудована комбинированным режимом приготовления, детям не разрешается ею пользоваться без присмотра взрослых из-за высоких температур в камере печи (в моделях с грилем).
- **ПРЕДУПРЕЖДЕНИЕ!** Запрещается использовать печь, если повреждены дверца или уплотнитель. Для ремонта обратитесь в авторизованный сервисный центр.

- **ПРЕДУПРЕЖДЕНИЕ!** Выполнение сервисных работ, связанных со снятием защитной крышки от излучения, неквалифицированными и неавторизованными производителем лицами опасно.
- **ПРЕДУПРЕЖДЕНИЕ!** Не нагревайте продукты в плотно закрытых емкостях, так как они могут взорваться.
- Следите, чтобы дети не играли с прибором.
- Не снимайте ножки микроволновой печи, не загораживайте вентиляционные отверстия.
- Используйте кухонную посуду и приспособления, которые подходят для использования в микроволновых печах.
- Не оставляйте работающую печь без присмотра, особенно если используете посуду из бумаги, пластика и других горючих материалов, так как они могут оплавиться и загореться.
- Если вы заметили дым или огонь, не открывайте дверцу печи, выключите прибор и извлеките вилку из штепсельной розетки или отсоедините печь от электропитания.
- Будьте внимательны при нагреве жидкостей! Если вы резко достанете из микроволновой печи сосуд с жидкостью, близкой к температуре закипания, она может забурлить и выплеснуться вам на руки.
- После подогрева детского питания в баночках и бутылках тщательно перемешайте или встряхните содержимое для обеспечения равномерной температуры. Перед кормлением обязательно проверьте температуру детского питания.  
**ОПАСНОСТЬ ОЖОГА!**
- Не готовьте и не подогревайте в микроволновой печи яйца в скорлупе и сваренные вкрутую яйца, так как они могут взорваться.
- Для очистки дверцы, уплотнителя, рабочей камеры используйте мягкие неабразивные чистящие средства и мягкие губки или тряпки.

- Регулярно очищайте печь. Удаляйте осевшие на стенках камеры остатки пищи.
- Если не следить за чистотой печи, ее поверхности будут портиться, что приведет к сокращению срока службы прибора, а также может стать причиной возникновения опасной ситуации.
- Замену поврежденного сетевого шнура может производить производитель, мастером авторизованного сервисного центра или квалифицированным специалистом для предотвращения опасных ситуаций.
- Следите за тем, чтобы сетевой кабель не свисал с края стола или рабочей поверхности, на которой установлен чайник.
- Для безопасной эксплуатации прибора запрещается подключать прибор к дополнительному реле времени.
- Не используйте для чистки прибора пароочистители, очистители высокого давления, острые предметы, абразивные чистящие средства, а также абразивные губки и пятновыводители.

**ПОЛЕЗНЫЕ СОВЕТЫ ПО ТЕХНИКЕ БЕЗОПАСНОСТИ**

Этот прибор функционирует согласно общепринятым правилам и требований по технике безопасности касательно эксплуатации электрических приборов:

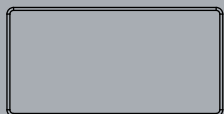
1. Перед использованием прибора правильно установите всё оборудование (опору на роликах, вращающуюся тарелки др.).
2. Используйте печь только для приготовления пищи. Категорически запрещается сушить одежду, бумагу и другие предметы в печи. Не используйте печь для стерилизации.
3. Не включайте печь пустой. Это может её повредить.
4. Не используйте печь для хранения книг, бумагу и др.
5. Не используйте печь для консервации продуктов, так как она не предназначена для этого. Законсервированные неправильным образом продукты могут испортиться и таким образом являться опасными для здоровья человека.
6. Не готовьте яйца в скорлупе: они могут взорваться. Когда вы готовите яйца, накройте их крышкой и дайте постоять минуту после приготовления.
7. Перед тем, как готовить такие продукты, как сосиски, яичные желтки, картофель, куриная печень и др. (то есть продукты, покрытые оболочкой), проколите их несколько раз вилкой.
8. Не вставляйте предметы в отверстия между дверцей и корпусом печи.

**ВАЖНО – ПОСУДА, НЕПОДХОДЯЩАЯ ДЛЯ ИСПОЛЬЗОВАНИЯ В  
МИКРОВОЛНОВОЙ ПЕЧИ**

- металлические сковороды или кастрюли или посуда с металлическими ручками.
  - посуда с металлическими элементами.
  - бумажная посуда с проволочными завязками или же пластиковые упаковки.
  - меламиновая посуда, так как материал, который входит в его состав, поглощает микроволновую энергию. Это может привести к порче посуды и уменьшению скорости приготовления.
  - глянцевая посуда.
  - посуда с узким горлышком.
  - обычные термометры для мяса и сладостей. Для микроволновой печи существует специально разработанный термометр, которым можно пользоваться при необходимости.
9. Никогда не снимайте детали печи (ножки, крепления, винты и т. д.).
  10. Не готовьте пищу непосредственно на вращающейся тарелке. Перед приготовлением положите продукты в соответствующую посуду.

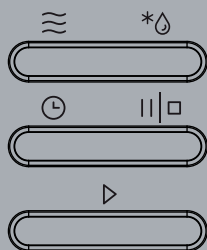
11. Посуду для микроволновой печи используйте только согласно инструкциям производителя.
12. Не пытайтесь жарить продукты в микроволновой печи.
13. В микроволновой печи продукты нагреваются быстрее, чем контейнер. Помните: даже если крышка не горячая на ощупь, то продукты под ней имеют высокую температуру, и будут создавать столько же пара, как и на обычной плите.
14. Всегда проверяйте температуру приготовленной пищи, особенно, если вы готовите её для младенцев. Желательно не употреблять пищу сразу после приготовления. Дайте ей постоять несколько минут и перемешайте для равномерного распределения температуры.
15. Продукты с содержанием жира и воды необходимо оставить в печи на 30-60 секунд после приготовления. Это даёт возможность смеси настояться и предотвращает образование пузырей.
16. Некоторые продукты (напр., Рождественский пудинг, джем, и др.) очень быстро нагреваются. При приготовлении пищи, которая содержит много жира или сахара, нельзя использовать пластиковую посуду.
17. Ёмкость, в которой находится пища, тоже может нагреваться от пищи. Это особенно важно, если в посуде присутствуют элементы пластика. Здесь понадобится держатель, чтобы достать посуду из печи.

## ПАНЕЛЬ УПРАВЛЕНИЯ



### ДИСПЛЕЙ

Отображает выбранные функции и время.



### СЕНСОРЫ



Микроволны



Размораживание



Будильник / Часы



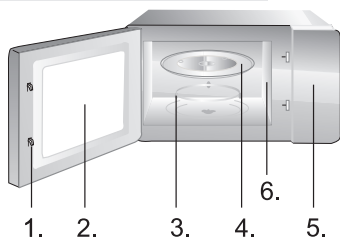
Поэтапное приготовление / Стоп



Старт



### ПОВОРОТНЫЙ ПЕРЕКЛЮЧАТЕЛЬ



1. Дверные замки
2. Смотровое окно печи
3. Опора на роликах
4. Стеклаянная тарелка
5. Панель управления
6. Волновод (не снимать слюдяную пластину, которая служит для защиты волновода и магнетрона)



### 1. ЧАСЫ

**Микроволновая печь оборудована электронными часами. В режиме ожидания нажмите на сенсор БУДИЛЬНИК/ЧАСЫ и установите текущее время в 24-часовом формате.**

Пример Установка текущего времени 8:30.

- а) Нажмите кнопку ЧАСЫ. Индикация на дисплее начнет мигать. Установите часы с помощью переключателя ТАЙМЕР/ВЕС/АВТОМЕНЮ.
- б) Снова нажмите кнопку ЧАСЫ и установите минуты с помощью переключателя ТАЙМЕР/ВЕС/АВТОМЕНЮ.
- в) Снова нажмите кнопку ЧАСЫ. Время установлено.

**ПРИМЕЧАНИЕ:** Чтобы во время приготовления узнать текущее время, нажмите на сенсор БУДИЛЬНИК/ЧАСЫ. После подключения к электросети обязательно установите текущее время.

### 2. МИКРОВОЛНЫ

**Данный режим имеет две возможности.**

**а) Быстрый нагрев (мощность 100%)**

Пример Приготовление при мощности 100% в течение 5 минут.

1. Поворотным переключателем установите время «5:00».
2. Нажмите сенсор СТАРТ для пуска программы.

**б) Нагрев с помощью микроволн с установкой мощности вручную**

Пример: для приготовления при мощности 50% в течение 10 минут.

1. Нажмите кнопку МИКРОВОЛНЫ, выберите мощность 50%. Нажмите кнопку СТАРТ.
2. Установите время «10:00», повернув переключатель ТАЙМЕР/ВЕС/АВТОМЕНЮ.
3. Нажмите кнопку СТАРТ.

Микроволновая печь предлагает 5 уровней мощности (100%, 80%, 50%, 30%, 10%). Максимальная продолжительность составляет 95 минут.

### 3. АВТОМАТИЧЕСКОЕ РАЗМОРАЖИВАНИЕ ПО ВЕСУ def1

**В микроволновой печи можно размораживать мясо, птицу и морепродукты. Печь автоматически установит уровень мощности и время размораживания в зависимости от введенного веса продукта. Диапазон веса размораживаемых продуктов от 100 до 2000 граммов.**

Пример Размораживание 600 граммов рыбы.

1. Нажмите сенсор РАЗМОРАЖИВАНИЕ.
2. Поворотным переключателем установите вес 600 граммов.
3. Нажмите сенсор СТАРТ для пуска программы.

#### 4. БЫСТРОЕ РАЗМОРАЖИВАНИЕ ПО ВРЕМЕНИ DEF2

**В микроволновой печи также можно быстро разморозить продукты.**

Пример Быстрое размораживание хлеба.

1. Дважды нажмите сенсор РАЗМОРАЖИВАНИЕ или выберите на дисплее символ размораживания по времени.
2. Поворотным переключателем установите время размораживания.
3. Нажмите сенсор СТАРТ для пуска программы.

#### 5. АВТОМЕНЮ

**Для некоторых видов продуктов необходимо ввести только тип и вес продукта, и микроволновая печь автоматически установит время и мощность.**

1. Нажмите кнопку ПАУЗА/ОТМЕНА.
2. Поверните переключатель ТАЙМЕР/ВЕС/АВТОМЕНЮ и выберите код необходимого продукта. Нажмите кнопку СТАРТ.
3. Поверните переключатель ТАЙМЕР/ВЕС/АВТОМЕНЮ и выберите вес продукта.
4. Нажмите кнопку СТАРТ и печь начнет работу.

Меню	Вес/количество	Мощность микроволн
А -1 Подогрев	200г	100%
	400г	
	600г	
А - 2 Овощи	200г	100%
	300г	
	400г	
А - 3 Рыба	250г	80%
	350г	
	450г	
А - 4 Мясо	250г	100%
	350г	
	450г	
А - 5 Макароны	50г (450мл воды)	80%
	100г (800мл воды)	
А - 6 Картофель	200г	100%
	400г	
	600г	
А - 7 Пицца	200г	100%
	400г	
А - 8 Суп	200г	80%
	400г	

## 6. ПОЭТАПНОЕ ПРИГОТОВЛЕНИЕ

**Работу микроволновой печи можно запрограммировать, разделив на два этапа.**

Пример Размораживание мяса в течение 10 минут и дальнейшее приготовление в течение 5 минут при мощности 50%.

1. Дважды нажмите сенсор РАЗМОРАЖИВАНИЕ.
2. Поворотным переключателем установите время «05:00» и подтвердите.
3. Нажмите сенсор МИКРОВОЛНЫ.
4. Поворотным переключателем установите мощность 50%. Нажмите кнопку СТАРТ.
5. Поворотным переключателем установите время «05:00».
6. Нажмите сенсор СТАРТ для пуска программы.

**ПРИМЕЧАНИЕ:** РАЗМОРАЖИВАНИЕ может быть только первым этапом поэтапного приготовления. АВТОМЕНЮ не может использоваться при поэтапном приготовлении.

## 7. БЫСТРЫЙ СТАРТ

**Эта функция используется для быстрого подогрева (микроволны 100%) или приготовления пищи. В режиме ожидания нажмите на сенсор СТАРТ, печь включится на 30 секунд. Каждое нажатие на сенсор СТАРТ увеличивает время работы на 30 секунд.**

**ПРИМЕЧАНИЕ:** Каждое нажатие на сенсор СТАРТ увеличивает время работы на 30 секунд на всех программах, кроме АВТОМЕНЮ, ПОЭТАПНОГО ПРИГОТОВЛЕНИЯ и АВТОМАТИЧЕСКОГО РАЗМОРАЖИВАНИЯ ПО ВЕСУ.

## 8. ЗАЩИТНАЯ БЛОКИРОВКА

**Защитная блокировка предупреждает нежелательное использование микроволновой печи, например, детьми.**

Для включения блокировки от детей нажмите кнопку ПАУЗА/СТОП и удерживайте ее 3 секунды. Раздастся звуковой сигнал, микроволновая печь заблокирована. В этом режиме все кнопки заблокированы.

Для снятия блокировки нажмите кнопку ПАУЗА/СТОП и удерживайте ее 3 секунды, пока не раздастся звуковой сигнал.

## 9. ПОЭТАПНОЕ ПРИГОТОВЛЕНИЕ

**Данная функция позволяет установить начало работы печи на более позднее время.**

**Чтобы воспользоваться данной функцией, необходимо установить точное время суток.**

Пример: текущее время 11:10, приготовление необходимо начать в 11:30 и готовить 10 минут при мощности 50%.

1. Нажмите кнопку МИКРОВОЛНЫ, выберите мощность 50%. Нажмите кнопку СТАРТ.
2. Установите время «10:00», повернув переключатель ТАЙМЕР/ВЕС/АВТОМЕНЮ.

3. Нажмите кнопку ЧАСЫ.
4. Установите 11 часов с помощью переключателя ТАЙМЕР/  
ВЕС/АВТОМЕНЮ.
5. Нажмите кнопку ЧАСЫ.
6. Установите 30 минут с помощью переключателя ТАЙМЕР/  
ВЕС/АВТОМЕНЮ.
7. Нажмите кнопку СТАРТ.

1. Отключите печь от электросети.
2. Содержите полость печи в чистоте. Если частицы пищи или напитка попали на стенки печи, вытрите их влажной тряпкой. Не рекомендуется использование абразивных и агрессивных чистящих средств.
3. Внешнюю поверхность печи нужно чистить при помощи влажной тряпки. Чтобы предотвратить повреждение функциональных деталей внутри печи, следите, чтобы вода не попала в вентиляционные отверстия.
4. Следите, чтобы влага не попадала на панель управления. Протирайте её мягкой влажной тряпкой. Не используйте для чистки панели управления абразивные и агрессивные моющие средства.
5. Если вокруг печи собирается пар, протрите печь влажной тряпкой. Это может происходить, когда в помещении высокий уровень влажности.
6. Стеклопанель следует регулярно чистить. Мойте её в мыльной воде или при помощи средства для мытья посуды.
7. Роликовую опору и дно следует чистить регулярно, чтобы избежать шума во время работы печи. Просто протрите их мягким детергентом, водой или средством для мытья стекла. Во время приготовления образуются испарения, но они безвредны для поверхности дна печи и колёсиков опоры. Когда Вы возвращаете всё оборудование печи на место, убедитесь, что оно установлено правильно.
8. Чтобы устранить неприятный запах из печи, налейте в глубокую ёмкость чашку воды и добавьте сок и цедру одного лимона. Включите печь на 5 минут, а потом протрите её мягкой тряпкой.

### ЗАЩИТА ОКРУЖАЮЩЕЙ СРЕДЫ

После окончания срока службы не выбрасывайте прибор вместе с бытовыми отходами. Передайте его в специализированный пункт для дальнейшей утилизации. Этим вы сможете защитить окружающую среду.

### УСТАНОВКА

1. Убедитесь, что весь упаковочный материал снят и вытянут из прибора.
2. Осмотрите прибор на наличие визуальных повреждений, таких как:
  - неотрегулированная дверца
  - повреждённая дверца
  - вмятины и отверстия на стеклянной поверхности дверцы
  - вмятины в полости печи
  - если присутствует хотя бы одно из указанных повреждений – не пользуйтесь печью.
3. Вес этой микроволновой печи составляет 11,1 кг, потому её следует устанавливать на поверхность, способную выдержать этот вес
4. Поместите печь подальше от источников высокой температуры и пара.
5. Не кладите никакие предметы на печь.
6. Расстояние между печью и боковыми стенами должно быть 20 см, и 30 см – от задней стенки, чтобы обеспечить соответствующую вентиляцию.
7. Не вытягивайте штифт двигателя вращающейся тарелки.
8. Следите за детьми, когда они пользуются печью.
9. Убедитесь, что розетка легкодоступна, чтобы при возникновении чрезвычайных ситуаций вилка могла быть быстро удалена. Либо, чтобы была возможность отключить устройство с помощью выключателя. В таких случаях должны быть соблюдены правила безопасности. Устройство должно быть правильно подключено к однофазному источнику переменного тока 230В/50Гц с помощью правильно установленной заземленной розетки. **ВНИМАНИЕ!** Данный прибор должен быть заземлен!
10. Данный прибор потребляет 1.2кВт.Рекомендуем проконсультироваться со специалистом сервисного центра касательно установки прибора.

**ПРЕДУПРЕЖДЕНИЕ: Прибор защищён внутренним защитным предохранителем на 250 В, 10 А.**

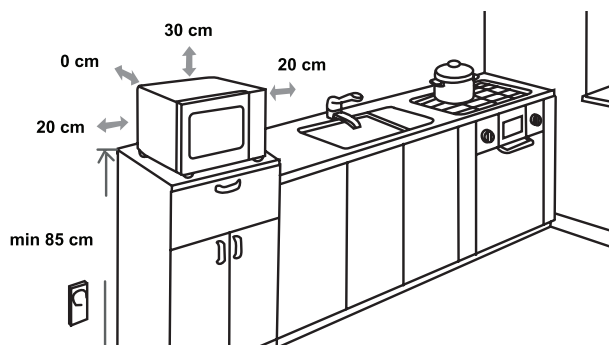
## СПЕЦИФИКАЦИИ

Потребляемая мощность ..... 230В~50Гц, 1270Вт  
Исходящая мощность ..... 800Вт  
Частота ..... 2450 мГц  
Внешние размеры прибора ... 439.5mm(д)х258.2mm(в)х359.3mm(ш)  
Объем ..... 20 л  
Вес ..... приблизительно 11,1 кг  
Уровень шума..... Lc < 58 дБ (А)



**Это оборудование маркировано в соответствии с европейской директивой 2012/19/EU об отходах электрического и электронного оборудования (waste electrical and electronic equipment - WEEE).  
Данная директива определяет действующие во всех странах ЕС требования по сбору и устраниению отходов электрического и электронного оборудования.**

## МОНТАЖНЫЕ РАЗМЕРЫ



## РАДИО ПОМЕХИ

Микроволновая печь может спровоцировать помехи в работе вашего радио, телевизора и др. подобных приборов. Эти помехи можно нейтрализовать таким образом:

- почистите дверцу и уплотнитель печи.
- переставьте радио, телевизор и др. подальше от печи.
- правильно пользуйтесь антенной для радио, телевидения, чтобы получить сильный сигнал.

ПРОИЗВОДИТЕЛЬ ОСТАВЛЯЕТ ЗА СОБОЙ ПРАВО НА ВНЕСЕНИЕ ИЗМЕНЕНИЙ, КОТОРЫЕ НЕ ВЛИЯЮТ НА ФУНКЦИОНАЛЬНЫЕ ХАРАКТЕРИСТИКИ ПРИБОРА.

1. Если печь не функционирует совсем, не светится или пропадает дисплей:
  - а) проверьте, верно ли печь подключена к электросети. Если нет – вытащите вилку из розетки, подождите 10 секунд и плотно вставьте вилку назад.
  - б) проверьте, нет ли замыкания в электросети. Если всё в норме, протестируйте розетку с помощью другого прибора.
2. Если не функционирует микроволновый режим:
  - а) проверьте, установлен ли таймер.
  - б) убедитесь, что дверца надёжно закрыта. Иначе микроволновая энергия не будет поступать в печь.

**ЕСЛИ ВЫ НЕ МОЖЕТЕ УСТРАНИТЬ ВЫШЕУКАЗАННЫЕ ПРОБЛЕМЫ САМОСТОЯТЕЛЬНО, СВЯЖИТЕСЬ С БЛИЖАЙШИМ АВТОРИЗОВАННЫМ СЕРВИСНЫМ ЦЕНТРОМ.**



## ГАРАНТИЯ И ОБСЛУЖИВАНИЕ

Для получения дополнительной информации или в случае возникновения проблем обратитесь в Центр поддержки покупателей в вашей стране (номер телефона центра указан на гарантийном талоне). Если подобный центр в вашей стране отсутствует, обратитесь в вашу местную торговую организацию Gorenje или в отдел поддержки покупателей компании Gorenje Domestic Appliances.д Адреса и телефоны авторизованных сервисных центров размещены в брошюре «Гарантийные обязательства» или в гарантийном талоне.

**Только для домашнего использования!**

**ПРОИЗВОДИТЕЛЬ ОСТАВЛЯЕТ ЗА СОБОЙ ПРАВО ВНОСИТЬ ИЗМЕНЕНИЯ, КОТОРЫЕ НЕ ВЛИЯЮТ НА РАБОТУ ПРИБОРА**

# **gorenje**

## ШАНОВНІ ПОКУПЦІ

Щиро дякуємо Вам за покупку. Ми сподіваємося, що Ви самі переконаєтеся у надійності нашої продукції. Для того, щоб зробити користування приладом більш простим, ми надаємо ці докладні інструкції.

Дані інструкції з експлуатації допоможуть Вам як найшвидше ознайомитися з Вашим новим приладом. Будь ласка, уважно прочитайте інструкції перед початком роботи.

Спочатку необхідно перевірити, чи не має Ваш апарат пошкоджень. Якщо Ви виявили будь-які пошкодження, що виникли під час транспортування, зверніться до торговельного представника, або до регіонального складу, з якого прилад було доставлено. Номер телефону зазначений на рахунку або у бланку замовлення. Ми бажаємо Вам із задоволенням користуватися Вашим новим побутовим приладом.



Прилад призначений тільки для використання в домашніх умовах для підігрівання їжі, за використання електромагнітної енергії. Використовувати тільки всередині будинку.

## ІНСТРУКЦІЯ З ЕКСПЛУАТАЦІЇ

Інструкція з експлуатації призначена для користувача. В ній описано прилад та його правильне і безпечне використання. В цій інструкції дається опис різних моделей варильних поверхонь одного типу, тому деякі функції та інформація може не відповідати приладу, який Ви придбали.



Ніколи не торкайтесь поверхонь приладів та нагрівальних елементів під час їх роботи. Поверхні приладів нагріваються. Тримайте дітей на безпечній відстані. Є ризик отримання опіків.



Не знімайте кришку приладу. Прилад має високою напругу та генератор мікрохвильового випромінювання.

**Увага !** Прилад та всі відкриті для доступу деталі у процесі роботи нагріваються. Будьте обережні, не торкайтесь нагріваючих елементів. Дітей, молодших 8 років, не варто допускати до прибору, лише за умови постійного нагляду дорослого. Стежте, щоб діти не гралися з приладом. За умови чітких інструкцій, роз'яснень з приводу безпечного використання або під наглядом дорослої здорової людини, даним приладом можуть користуватись діти старші за 8 років, люди з послабленими фізичними, чутливими та психічними здібностями, особи без досвіду використання прилада. Дітям забороняється грати з приладом. Очищення і обслуговування приладу не дозволяється проводити дітям молодшим за вісім років і лише під наглядом дорослих.

- **Застереження:** Коли прилад працює у режимі комбі, дорослі мають пильнувати за дітьми, оскільки всередині мікрохвильової печі надто висока температура (Лише для моделей з функцією гриль)
- **Застереження:** Якщо двері мікрохвильової печі пошкоджено, заборонено користуватися приладом до усунення несправності уповноваженою особою або сервісним центром.

- **Застереження:** Для будь кого іншого, окрім уповноваженої особи, є небезпечним ведення робіт з обслуговування або ремонту техніки, що передбачає знімання кришки з приладу.
- **Застереження:** Продукти харчування заборонено розігрівати у щільно закритих контейнерах, оскільки це може спричинити вибух.
- Стежте, щоб діти не гралися з приладом.
- Не знімайте піддон з мікрохвильової печі, не блокуйте вентиляційні отвори мікрохвильової печі
- Використовуйте лише те кухонне приладдя, яке придатне для використання у мікрохвильовій печі.
- Слідкуйте за роботою приладу, якщо ви розігріваєте їжу у пластиковому або паперовому контейнері. Є небезпека загоряння.
- Якщо ви відчули запах диму, одразу вимкніть прилад або вийміть шнур живлення з розетки. Не відкривайте дверцята мікрохвильової печі, дайте вогню щухнути.
- Підігрівання напоїв може мати вибуховий ефект як наслідок процесу кипіння, тому дуже обережно виймайте контейнер.
- Після підігріву вміст пляшечок з дитячим харчуванням потрібно ретельно перемішати та перевірити температуру перед вживанням, щоб запобігти опікам.
- У мікрохвильовій печі заборонено готувати яйця у шкарлупі, оскільки вони можуть вибухнути навіть по закінченню підігріву.
- Для очищення поверхонь мікрохвильової печі використовуйте легкі, не абразивні миючі засоби нанесені на м'який спонж.
- Регулярно очищайте внутрішні поверхні мікрохвильової печі та усувайте будь-які залишки їжі.
- Нехтування затереженнями щодо належного регулярного очищення вашого приладу може призвести до корозії

поверхонь і, як наслідок, скоротити термін життя і стати причиною виникнення небезпечних ситуацій.

- Якщо шнур живлення пошкоджено, він має бути замінений в авторизованому сервісному центрі уповноваженою особою для запобігання небезпеки.
- Упевніться в тому, що ви маєте зручний доступ до розетки, у разі виникнення непередбачених ситуацій вам необхідно буде швидко від'єднати прилад від електропостачання.
- Для уникнення небезпеки ніколи не під'єднуйте цей пристрій до зовнішнього таймера або системи дистанційного керування.
- Не намагайтесь самостійно замінити лампу у робочій камері мікрохвильової печі. Зверніться до авторизованого сервісного центру Gorenje.
- Тримайте прилад та шнур живлення подалі від дітей молодших восьми років.
- Для догляду за приладом не використовуйте пароочишувачі, очишувачі високого тиску, гострі предмети, абразивні миючі засоби та матеріали для чищення, засоби для видалення плям.

Цей прилад функціонує відповідно до загально прийнятих правил та вимог по техніці безпеки при експлуатації електричних приладів.

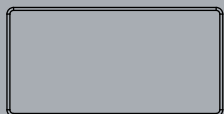
1. Перед використанням приладу правильно встановіть все приладдя (опору на роликах, тарілку, що обертається та ін.).
2. Використовуйте піч тільки для приготування їжі. В жодному разі не сушіть одяг, папір та інші неістівні предмети в печі. Не використовуйте піч для стерилізації.
3. Не включайте піч порожньою. Це може її пошкодити.
4. Не використовуйте піч для зберігання книг, паперу та ін.
5. Не використовуйте піч для консервування продуктів, оскільки вона для цього не призначена. Законсервовані неналежним чином продукти можуть зіпсуватись і становити загрозу для здоров'я людини.
6. Не готуйте яйця в шкаралупі: вони можуть вибухнути. Коли ви готуєте яйця, накрийте їх кришкою і дайте постояти протягом хвилини після приготування.
7. Перед тим, як готувати такі продукти, як сосиски, яєчні жовтки, картоплю, курячу печінку та ін. (тобто ті, які вкриті оболонкою), проколійте їх кілька разів виделкою.
8. Не вставляйте будь-які предмети в отвори між дверцятами та корпусом печі.

**ВАЖЛИВО – ПОСУД, НЕПРИДАТНИЙ ДЛЯ ВИКОРИСТАННЯ У МІКРОХВИЛЬОВІЙ ПЕЧІ**

- металеві сковороди чи каструлі або посуд з металевими ручками.
  - посуд з металевим оздобленням.
  - меламіновий посуд, оскільки матеріал, що входить до його складу, поглинає мікрохвильову енергію. Це може призвести до псування посуду і зменшення швидкості готування.
  - глянцевої посуд.
  - посуд з вузьким горлечком.
  - звичайні термометри для м'яса та солодошів. Для мікрохвильової печі існує спеціально розроблений термометр, яким можна користуватись за необхідності.
9. Ніколи не знімайте деталі печі (ніжки, кріплення, гвинти, тощо).
  10. Не готуйте їжу безпосередньо на тарілці, що обертається. Перед готуванням покладіть продукти на відповідний посуд.
  11. Посуд для мікрохвильової печі використовуйте тільки згідно інструкцій виробника.
  12. Не намагайтесь смажити продукти в мікрохвильовій печі.
  13. У мікрохвильовій печі продукти нагріваються швидше за контейнер. Пам'ятайте: навіть якщо кришка не гаряча на дотик, то продукти під нею мають високу температуру і створюватимуть стільки ж пари, скільки і при готуванні на звичайній плиті.

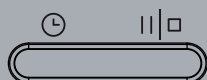
14. Завжди перевіряйте температуру приготованої страви, особливо, якщо ви готуєте для немовлят. Бажано не споживати страву безпосередньо відразу після приготування. Дайте їй постояти протягом кількох хвилин і перемішайте для рівномірного розподілення температури.
15. Продукти з вмістом жиру та води необхідно залишити в печі на 30-60 секунд після приготування. Це дає змогу суміші настоятись і запобігає утворенню бульбашок.
16. Деякі продукти (напр., Різдвяний пудинг, джем, тощо) дуже швидко нагріваються. При готуванні страв, що містять багато жиру або цукру, не можна використовувати пластиковий посуд.
17. Ємність, що в ній знаходиться страва, теж може нагріватись від страви. Це особливо важливо, якщо в посуді присутні елементи пластику. Тут може знадобитись утримувач, щоб дістати посуд з печі.

## ПАНЕЛЬ УПРАВЛІННЯ



### ДИСПЛЕЙ

Відображає обрані функцію та час.



### КНОПКИ



Мікрохвилі



Розморожування



Таймер / годинник

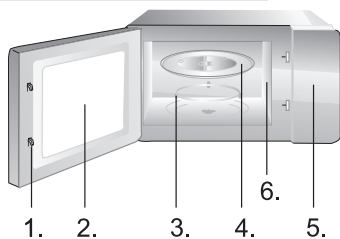


Пауза / Стоп



Старт

### ПОВОРОТНА РУЧКА



1. Дверні замки
2. Оглядове вікно
3. Опора на роликах
4. Скляна тарілка
5. Панель управління
6. Хвилевід (не знімайте міканітову пластину, яка закриває хвилевід)



## 1. ГОДИННИК

**Мікрохвильову піч обладнано цифровим годинником. Коли піч перебуває у режимі очікування, годинник можна налаштувати у 24-годинному режимі, натиснувши кнопку ГОДИННИК.**

Приклад: Щоб настроїти годинник на 8:30:

1. Коли піч перебуває у режимі очікування, натисніть і утримайте кнопку ГОДИННИК. На дисплеї почне блимати час.. Встановіть значення годин 08:00 за допомогою поворотної ручки. Натисніть кнопку ГОДИННИК.
2. За допомогою установіть хвилини, поки на екрані не з'явиться повідомлення 8:30. Натисніть ГОДИННИК, щоб підтвердити установку.

**ПРИМІТКА:** Натисніть на кнопку ГОДИННИК протягом готування і на дисплеї відобразиться поточний час. Годинник треба налаштувати кожного разу, коли піч відключається від електроживлення і підключається знову.

## 2. ГОТУВАННЯ ТА РОЗІГРІВАННЯ ЗА ДОПОМОГОЮ МІКРОХВИЛЬ

**Є два способи використання цієї функції:**

### а) Швидке нагрівання за допомогою мікрохвиль (100% потужності)

Приклад: Готування на 100% потужності протягом 5 хвилин.

1. За допомогою поворотної ручки встановіть час готування 05:00.
2. Натисніть кнопку СТАРТ, щоб почати.

### б) Розігрівання за допомогою мікрохвиль із ручним керуванням

Приклад: Розігрівання страви протягом 10 хвилин при потужності 50%..

1. Натисніть кнопку МІКРОХВИЛІ кілька разів або за допомогою поворотної ручки встановіть потужність мікрохвиль на рівень 50%. Натисніть кнопку СТАРТ.
2. За допомогою поворотної ручки встановіть час готування 10:00 хвилин.
3. Натисніть кнопку СТАРТ, щоб почати.

Доступні 5 рівнів потужності (100%, 80%, 50%, 30%, 10%)  
максимальна тривалість безперервної роботи 95 хвилин.

### 3. АВТОМАТИЧНЕ РОЗМОРОЖУВАННЯ def1

У печі можна розморозувати м'ясо, птицю та морепродукти. Час та потужність розморозування будуть встановлені автоматично відповідно до встановленої ваги. Можна розморозувати від 100г до 2000г продуктів.

Приклад: Розморозити 600г замороженої риби

1. Натисніть кнопку Розморозування.
2. За допомогою поворотної ручки встановіть вагу 600г.
3. Натисніть кнопку СТАРТ, щоб почати.

### 4. ШВИДКЕ РОЗМОРОЖУВАННЯ def2

Також доступна можливість швидкого розморозування.

Приклад: Швидке розморозування м'яса

1. Натисніть кнопку Розморозування двічі або оберіть символ на дисплеї, де відображається розморозування за часом, за допомогою поворотної ручки.
2. За допомогою поворотної ручки встановіть бажаний час.
3. Натисніть кнопку СТАРТ, щоб почати.

### 5. АВТОМАТИЧНЕ МЕНЮ

Для страв із автоматичного меню необхідно обрати лише тип страви і вагу. Піч сама обере час та потужність готування.

Приклад:

1. Оберіть бажаний тип страви за допомогою поворотної ручки. Оберіть одну із програм від А-1 до А-8. Натисніть кнопку СТАРТ
2. Повертаючи ручку, оберіть приблизну вагу/кількість страви.
3. Натисніть кнопку СТАРТ, щоб почати.

Меню	Вага/кількість	Потужність мікрохвиль
А -1 Швидке розігрівання	200g	100%
	400g	
	600g	
А - 2 Овочі	200g	100%
	300g	
	400g	
А - 3 Риба	250g	80%
	350g	
	450g	
А - 4 М'ясо	250g	100%
	350g	
	450g	
А - 5 Макаронні вироби	50g (450мл води)	80%
	100g (800мл води)	

Меню	Вага/кількість	Потужність мікрохвиль
А – 6 Картопля	200g	100%
	400g	
	600g	
А – 7 Піца	200g	100%
	400g	
А – 8 Рідина	200g	80%
	400g	

## 6. ГОТУВАННЯ У КІЛЬКА ЕТАПІВ

### У мікрохвильовій печі можна готувати у два етапи.

Приклад: Розморозувати м'ясо протягом 10 хвилин, потім розігрівати протягом 5 хвилин на потужності 50%:

1. Натисніть кнопку Розморозування двічі.
2. За допомогою поворотної ручки встановіть час 10:00 та підтвердіть.
3. Натисніть кнопку Мікрохвилі.
4. За допомогою поворотної ручки встановіть потужність на 50%. Натисніть кнопку СТАРТ.
5. За допомогою поворотної ручки встановіть час готування 05:00 хвилин. Натисніть кнопку СТАРТ, щоб почати.

**ПРИМІТКА:** Функція Розморозування може застосовуватися лише як перший етап. Функції Автоматичного меню не можуть використовуватися як етапи кулька-етапного готування.

## 7. ШВИДКИЙ СТАРТ

### Поради щодо користування піччю

Використовуйте цю функцію для швидкого розігрівання (100% потужності мікрохвиль) або готування страв . У режимі очікування натисніть кнопку СТАРТ, і піч буде працювати протягом 30 секунд. Із кожним наступним натисканням кнопки СТАРТ , час роботи буде продовжуватися на 30 секунд.

**ПРИМІТКА:** Натискання клавіші СТАРТ буде подовжувати час роботи печі на 30 секунд у всіх режимах, окрім програм автоматичного меню, кілька-етапного готування та режиму автоматичного розморозування.

## 8. БЛОКУВАННЯ ВІД ДІТЕЙ

### Ця функція застосовується, щоб запобігти необережному чи неконтрольованому користуванню піччю дітьми.

Щоб установити: У діючому або попередньо установленому режимі, продовжуйте тиснути кнопку ПАУЗА/СТОП протягом 3-х секунд, пролунає сигнал, і висвітлиться світловий індикатор. У цьому режимі усі кнопки заблоковано.

Щоб скасувати: Продовжуйте тиснути кнопку ПАУЗА/СТОП протягом 3-х секунд, поки світловий індикатор і дисплей не погаснуть.

## 9. ВІДКЛАДЕНИЙ СТАРТ

**Ця функція допомагає заздалегідь встановити час та програму приготування.**

Наприклад: Поточний час 11:10. Ви бажаєте розпочати приготування о 11.30 у Розігрівання страви протягом 10 хвилин при потужності 50%.

1. Натисніть кнопку МІКРОХВИЛІ кілька разів або за допомогою поворотної ручки встановіть потужність мікрохвиль на рівень 50%. Натисніть кнопку СТАРТ.
2. За допомогою поворотної ручки встановіть час готування 10:00 хвилин.
3. Натисніть кнопку ВІДКЛАДЕНИЙ СТАРТ.
4. Введіть цифрове значення годин 11 у ВЕС / ЧАС.
5. Натисніть кнопку ВІДКЛАДЕНИЙ СТАРТ.
6. Введіть цифрове значення хвилин 30 у ВЕС / ЧАС.
7. Натисніть ВІДКЛАДЕНИЙ СТАРТ для підтвердження установки.

1. Вимкніть піч з електромережі.
2. Зберігайте порожнину печі завжди чистою. Якщо частинки їжі або напою потрапили на стінки печі, витріть їх вологою ганчіркою. Не рекомендується використання агресивних та абразивних миючих засобів.
3. Зовнішню поверхню печі слід чистити за допомогою вологої ганчірки. Щоб запобігти ушкодженню функціональних деталей всередині печі, пильнуйте, щоб вода не потрапила у вентиляційні отвори.
4. Слідкуйте, щоб волога не потрапляла на панель керування. Протирайте її м'якою вологою ганчіркою. Не використовуйте для чищення панелі керування абразивні засоби або ж спреї.
5. Якщо навколо печі збирається пара, протріть вологу ганчіркою. Це може відбуватись, коли у приміщенні високий рівень вологості.
6. Час від часу слід чистити скляну тарілку. Мийте її у мильній воді або за допомогою засобу для миття посуду.
7. Роликову опору та дно слід чистити регулярно, щоб уникнути шуму під час роботи печі. Просто протріть їх м'яким детергентом, водою або засобом для миття скла. Під час готування утворюються випаровування, але вони не є шкідливими для поверхні дна печі коліщаток опори. Коли Ви повертаєте все приладдя печі на місце, впевніться, що воно встановлене правильно.
8. Щоб усунути неприємний запах з печі, налейте у глибокий посуд чашку води і додайте сік та цедру одного лимона. Включіть піч на 5 хвилин, а потім протріть м'якою ганчіркою.

### НАВКОЛИШНЄ СЕРЕДОВИЩЕ

Не викидайте пристрій разом із звичайними побутовими відходами, а здавайте його в офіційний пункт прийому для повторної переробки. Таким чином Ви допомагаєте захистити довкілля.

# ІНСТРУКЦІЯ З МОНТАЖУ МІКРОХВИЛЬОВОЇ ПЕЧІ

## УСТАНОВКА

1. Впевніться, що весь пакувальний матеріал знято та витягнуто з приладу.
2. Огляньте прилад на наявність видимих пошкоджень, таких як:
  - невідрегульовані дверцята
  - пошкоджені дверцята
  - вм'ятини та отвори на скляній поверхні дверцят
  - вм'ятини в порожнині печі
  - якщо хоч одне з вищезазначених ушкоджень наявне,
  - не користуйтеся піччю.
3. Вага цієї мікрохвильової печі становить 11,1 кг, тому її слід встановити на поверхню, що здатна витримати цю вагу.
4. Розташуйте піч подалі від високої температури і пари.
5. Не кладіть жодних речей на поверхню печі.
6. Відстань між піччю і боковими стінами має становити 20 см, і 30 см – від задньої стінки, щоб забезпечити належну вентиляцію.
7. Не витягайте штифт двигуна тарілки, що обертається.
8. Пильно слідкуйте за дітьми, коли вони користуються приладом.
9. Упевніться в тому, що ви маєте зручний доступ до розетки, у разі виникнення непередбачених ситуацій вам необхідно буде швидко від'єднати прилад від електропостачання. В іншому випадку, потрібно вимкнути струм у всьому приміщенні. Обов'язково притримуйтеся стандартів електробезпеки. Прилад має бути встановлений належним чином і підключений до заземленої однофазної розетки (230 V/50 Hz) Увага! Цей прилад має бути заземлений!
10. Даний прилад споживає 1.2 кВт. Рекомендуємо проконсультуватися із спеціалістом сервісного центру щодо установки приладу.

**ЗАСТЕРЕЖЕННЯ: Прилад захищений внутрішнім захисним запобіжником на 250 В, 10 А.**

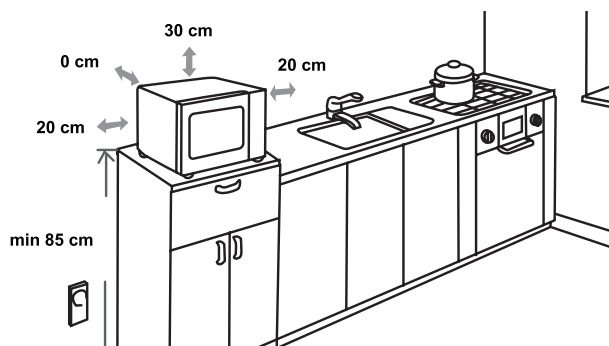
## СПЕЦИФІКАЦІЯ

Споживча потужність.....	230В~50Гц, 1270Вт
Вихідна потужність.....	800Вт
Частота.....	2450 мГц
Розміри приладу зовні.....	439.5mm(Д) x 258.2mm(В) x 359.3mm(Ш)
Об'єм.....	20 л
Вага.....	приблизно 11,1 кг
Рівень шуму.....	Lc < 58 dB (A)



Цей прилад маркіровано згідно положень європейської Директиви 2012/19/EU стосовно електронних та електроприладів, що були у використанні (waste electrical and electronic equipment - WEEE). Директивою визначаються можливості, які є дійсними у межах Європейського союзу, щодо прийняття назад та утилізації бувших у використанні приладів.

## МОНТАЖ АПАРАТУ



## РАДІО ПЕРЕШКОДИ

Мікрохвильова піч може спричинити перешкоди вашому радіо, телевізору та подібним приладам. Ці перешкоди можна знешкодити або зменшити таким чином:

- почистити дверцята та ущільнювач печі.
- помістити радіо, телевізор, тощо якнайдалі від мікрохвильової печі.
- правильно користуйтеся антеною для радіо, телебачення, тощо, щоб отримати сильний сигнал.

ВИРОБНИК ЗАЛИШАЄ ЗА СОБОЮ ПРАВО НА ВНЕСЕННЯ ЗМІН, ЯКІ НЕ ВПЛИВАЮТЬ НА ФУНКЦІОНАЛЬНІСТЬ АПАРАТУ.

## ПЕРЕД ДЗВІНКОМ ДО СЕРВІСНОГО ЦЕНТРУ

1. Якщо піч не функціонує взагалі, дисплей не висвічується або ж зникає:
  - а) перевірте, чи піч підключена до електромережі належним чином. Якщо ні – витягніть вилку з розетки, почекайте 10 секунд і щільно вставте вилку назад.
  - б) перевірте, чи немає замикання в електромережі. Якщо все в нормі, протестуйте розетку за допомогою іншого приладу.
2. Якщо не функціонує мікрохвильовий режим:
  - а) перевірте, чи встановлено таймер.
  - б) впевніться, що дверцята закрито належним чином. Інакше мікрохвильова енергія не поступатиме до печі.

**Якщо ви не можете усунути вищезазначені пошкодження самостійно, зв'яжіться з найближчим авторизованим сервісним центром.**



## ГАРАНТІЯ ТА ОБСЛУГОВУВАННЯ

Якщо Вам необхідна інформація або у Вас виникла проблема, зверніться до Центру обслуговування клієнтів компанії Gorenje у Вашій країні (телефон можна знайти на гарантійному талоні). Якщо у Вашій країні немає Центру обслуговування клієнтів, зверніться до місцевого дилера або у відділ технічного обслуговування компанії Gorenje Domestic Appliances.

### **Для використання тільки в домашньому господарстві!**

Додаткові рекомендації щодо приготування режимами гриль та мікрохвилі, а також корисні поради можна знайти на веб-сайті:  
<http://www.gorenje.ua>

**БАЖАЄ ВАМ ОТРИМАТИ БАГАТО ЗАДОВОЛЕННЯ ПІД ЧАС  
КОРИСТУВАННЯ МІКРОХВИЛЬОВОЮ ПІЧЧЮ**

# gorenje





[www.gorenje.com](http://www.gorenje.com)

PN:261800319844