

Руководство по эксплуатации

СТАВР®

Надёжен. Нацелен на результат

ТБ-800Л



ТРИММЕР БЕНЗИНОВЫЙ

www.ставр.рф

Компания «Омега» благодарит Вас за Ваш выбор и надеется, что настоящее изделие торговой марки «Ставр» будет полностью отвечать Вашим ожиданиям. Для того, чтобы Ваша покупка прослужила Вам долгое время, необходимо правильно ее использовать, хранить и проводить техническое и сервисное обслуживание, в связи с чем настоятельно рекомендуем Вам перед использованием тщательно изучить информацию, изложенную в настоящем руководстве.

Уважаемый покупатель!

При покупке садовой техники необходимо удостовериться в ее работоспособности. Также необходимо проверить комплектацию и наличие штампа торгующей организации, даты продажи и подписи продавца с номером модели и серийным номером на гарантийном талоне, являющемся неотъемлемой частью настоящего руководства.

ОГЛАВЛЕНИЕ

НАЗНАЧЕНИЕ ИЗДЕЛИЯ,	2
ОБЛАСТЬ ПРИМЕНЕНИЯ	
МЕРЫ ПРЕДОСТОРОЖНОСТИ	3
СОСТАВНЫЕ ЧАСТИ ИЗДЕЛИЯ,	5
КОМПЛЕКТ ПОСТАВКИ	
ОПИСАНИЕ ИЗДЕЛИЯ	6
ПОДГОТОВКА К РАБОТЕ	7
ЭКСПЛУАТАЦИЯ	11
ТЕХНИЧЕСКОЕ ОБСЛУЖИВАНИЕ	14
ХРАНЕНИЕ	16
ВОЗМОЖНЫЕ НЕИСПРАВНОСТИ	18
И СПОСОБЫ ИХ УСТРАНЕНИЯ	
УТИЛИЗАЦИЯ	18
СРОК СЛУЖБЫ	18
ГАРАНТИЙНЫЕ УСЛОВИЯ	19
ШУМОВИБРАЦИОННЫЕ ХАРАКТЕРИСТИКИ	20
ТЕХНИЧЕСКИЕ ХАРАКТЕРИСТИКИ	20
ГАРАНТИЙНЫЙ ТАЛОН	23

НАЗНАЧЕНИЕ ИЗДЕЛИЯ, ОБЛАСТЬ ПРИМЕНЕНИЯ

Триммер бензиновый ТБ-800Л предназначен для работы на приусадебных участках, в садах и парках, для подравнивания газона и травы в труднодоступных местах, для скашивания сорной травы и мелкого кустарника (с толщиной стебля до 12мм) в рамках бытовых нужд. Обращаем Ваше внимание на то, что данная садовая техника не предназначена для тяжелых и профессиональных работ. Использование техники не по назначению является основанием для отказа в гарантийном ремонте.

МЕРЫ ПРЕДОСТОРОЖНОСТИ

1. Перед началом работы внимательно прочитайте руководство по эксплуатации.
2. Не следует использовать садовую технику в каких-либо иных целях, кроме указанных в настоящем руководстве.
3. В случае передачи садовой техники другим лицам подробно расскажите о правилах ее эксплуатации, а также дайте ознакомиться с настоящим руководством.
4. Лицо, использующее садовую технику, несет ответственность за несчастные случаи и повреждения, касающиеся других лиц и их имущества.
5. Избегайте присутствия детей, животных или посторонних вблизи места работы и обслуживания садовой техники.
6. Запрещено обслуживать и эксплуатировать бензиновый триммер в закрытом или плохо проветриваемом помещении.
7. Запрещено использовать садовую технику вблизи легковоспламеняющихся материалов, жидкостей или газов.
8. Запрещено погружать триммер в воду и другие жидкости, а также подвергать воздействию дождя и других атмосферных осадков.
9. Запрещено использовать режущие инструменты и насадки, не предназначенные для триммера данной модели.
10. Запрещено использовать триммер без кожухов и средств индивидуальной защиты (каска, защитная маска, перчатки, прочная нескользящая обувь, наушники).
11. Запрещено оставлять включенную садовую технику без присмотра.
12. Запрещено работать в темное время суток или при плохом искусственном ос-



вещении.

13. Запрещено использовать триммер на крутых склонах.
14. Удерживайте триммер только за основные рукоятки.
15. Перед работой проверьте, чтобы все гайки, винты и болты были надежно затянуты, а также целостность всех узлов бензинового триммера, функционирующие рукоятки, креплений, режущего инструмента и пр.
16. Перед началом работ удалите все легковоспламеняющиеся материалы и вещества из рабочей зоны, а также предметы, которые триммер может отбросить или которые способны повредить его во время работы, очистите двигатель, глушитель, штангу, кожух и режущий инструмент от остатков растений, избыточной смазки, горючего и пр.
17. Убедитесь, что при запуске двигателя катушка с режущей леской или нож не касаются поверхности.
18. При запуске двигателя сохраняйте устойчивое положение и размещайте триммер на твердой поверхности.
19. Во избежание каких-либо повреждений не эксплуатируйте оборудование при появлении дыма и искр, вибраций, наличии видимых повреждений основных рабочих узлов триммера и пр. В случае появления неполадок обратитесь в авторизованный сервисный центр.
20. Не накрывайте триммер и не ограничивайте движение воздушного потока на входе и выходе двигателя.
21. Во избежание ожогов, во время работы садовой техники не прикасайтесь к наружной поверхности двигателя и глушителя.
22. Не допускайте вращения двигателя на больших оборотах без нагрузки.
23. Триммер необходимо выключать сра-

4 РУКОВОДСТВО ПО ЭКСПЛУАТАЦИИ

зу после окончания его использования, перед проведением технического или сервисного обслуживания.

24. Дайте остыть двигателю садовой техники перед тем, как поставить ее в закрытое помещение.

25. Никогда не работайте триммером в шортах, сандалиях или босиком.



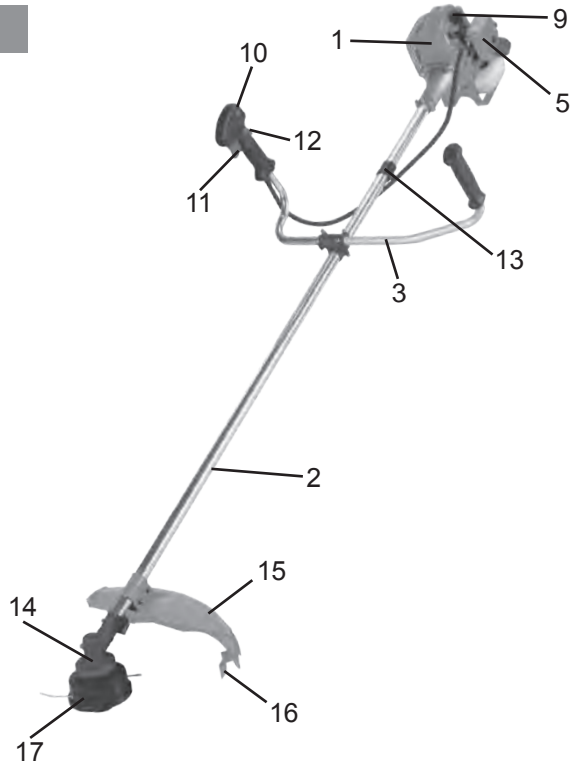
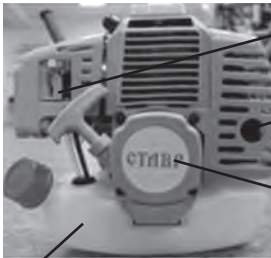
26. Категорически запрещается использовать триммер с согнутыми, имеющими трещины, тупыми или поврежденными ножами.

27. Запрещается затачивать режущий нож. Неправильная заточка ножа может привести к его изгибу и неправильной центровке, что увеличивает опасность получения травм при работе и выходу из строя основных узлов техники. Замените тупой режущий нож на новый.

28. Храните топливо (смесь бензина с маслом) только в специальных канистрах, предназначенных для хранения химически активных веществ.

ВНИМАНИЕ! НИ В КОЕМ СЛУЧАЕ НЕ СЛЕДУЕТ ИСПОЛЬЗОВАТЬ САДОВУЮ ТЕХНИКУ В СОСТОЯНИИ АЛКОГОЛЬНОГО ИЛИ НАРКОТИЧЕСКОГО ОПЬЯНЕНИЯ ИЛИ В ИНЫХ УСЛОВИЯХ, МЕШАЮЩИХ ОБЪЕКТИВНОМУ ВОСПРИЯТИЮ ДЕЙСТВИТЕЛЬНОСТИ, И НЕ СЛЕДУЕТ ДОВЕРЯТЬ ТЕХНИКУ ЛЮДЯМ В ТАКОМ СОСТОЯНИИ ИЛИ В ТАКИХ УСЛОВИЯХ!

СОСТАВНЫЕ ЧАСТИ



1. Двигатель
2. Штанга
3. Велосипедная рукоятка
4. Стартер
5. Воздушный фильтр
6. Дроссельная заслонка
7. Топливный бак
8. Праймер
9. Свеча зажигания
10. Выключатель зажигания
11. Рычаг газа
12. Фиксатор рычага газа
13. Крепления ремня
14. Редуктор
15. Кожух
16. Ограничитель длины лески (нож)
17. Рабочий инструмент
18. Глушитель

Комплект поставки

1. Руководство по эксплуатации 1 шт.
2. Триммер бензиновый 1 шт.
3. Катушка с леской 1 шт.
4. Нож трехлопастной 1 шт.
5. Емкость для приготовления смеси 1 шт.
6. Плечевой ремень 1 шт.
7. Ключ шестигранный г-образный 2 шт.
8. Ключ гаечный 8x10 1 шт.
9. Комплект крепежа 1 комп.
10. Отвертка 1 шт.
11. Ключ свечной 1 шт.

ОПИСАНИЕ ИЗДЕЛИЯ

Триммер бензиновый СТАВР ТБ-800Л является бытовой садовой техникой для скашивания травы, состоящий из двигателя внутреннего сгорания, алюминиевой штанги, велосипедной рукоятки, механизма привода режущего инструмента и самого режущего инструмента.

Изделие предназначено для работы в районах с умеренным климатом с характерной температурой от +5 до +40°C, относительной влажностью воздуха не более 80%, отсутствием прямого воздействия атмосферных осадков и чрезмерной запыленности воздуха.

В триммере используется 2-тактный одноцилиндровый карбюраторный двигатель внутреннего сгорания с воздушным охлаждением, искровым зажиганием и объединенной системой питания и смазки.

Коленчатый вал двигателя, приводимый во вращение возвратно-поступательными движениями поршня в цилиндре, передает крутящий момент на режущий инструмент через редуктор и жесткий вал, проходящий в алюминиевой штанге триммера. Подобная система заметно облегчает работу двигателя при повышенных нагрузках на режущий инструмент.

Между коленчатым валом двигателя и жестким валом установлена муфта сцепления. При повышении оборотов двигателя муфта зацепляется и передает вращение жесткому валу и через редуктор непосредственно на режущий инструмент.

Система зажигания состоит из маховика с индукционным элементом, блока зажигания и свечи зажигания.

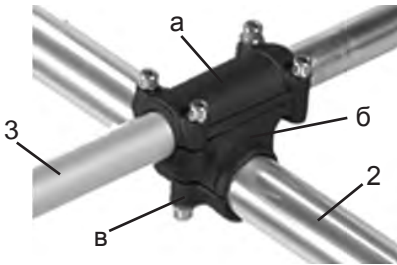
В качестве режущего инструмента можно использовать как нейлоновую леску, так и металлические ножи в зависимости от выполняемых работ. Все движущиеся, греющиеся и другие опасные для человека части защищены пластиковыми и металлическими кожухами.

Данный триммер оснащен плечевым ремнем, что значительно упрощает продолжительный процесс скашивания.

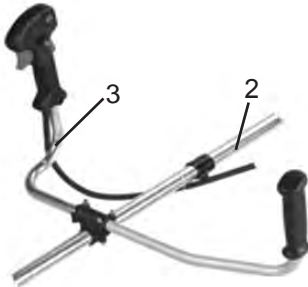
ПОДГОТОВКА К РАБОТЕ

УСТАНОВКА РУКОЯТКИ

1. Установите инструмент на твердую ровную поверхность.
2. Расположите верхнюю (а) и среднюю (б) части крепления соответственно сверху и снизу рукоятки (3).
3. Установите четыре винта в отверстия верхней (а) части крепления.



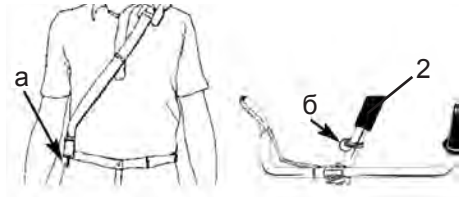
4. Расположите верхнее (а) и нижнее (в) крепления, а также рукоятку (3) на штанге (2).
5. Удерживая гайки в посадочных отверстиях нижней (в) части крепления, прикрепите велосипедную рукоятку к штанге (2). Для регулировки положения рукоятки не следует сильно затягивать винты крепления.



6. Удерживая триммер в рабочем положении, установите рукоятку (3) в положение, обеспечивающее максимальное удобство при работе.
7. Затяните винты крепления велосипедной рукоятки (3).

УСТАНОВКА ПЛЕЧЕВОГО РЕМНЯ

1. Пропустите конец ремня, на котором отсутствует пряжка через центральную прорезь пряжки (а).
2. Вставьте ремень во вторую прорезь пряжки.

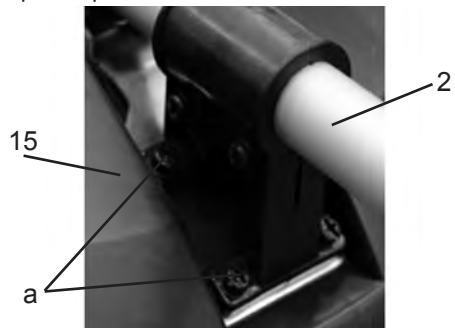


3. Зацепите фиксатор за кольцо (б) крепление ремня (13), расположенного на штанге (2) триммера.
4. Отрегулируйте длину ремня.

УСТАНОВКА ЗАЩИТНОГО КОЖУХА

Защитный кожух (15) устанавливается в зависимости от используемой насадки!

1. Установите инструмент на твердую ровную поверхность.
2. Приложите защитный кожух (15) к соответствующему креплению на штанге (2) триммера.



3. При помощи отвертки и гаечного ключа прикрутите 4 винтами (а) кожух (15) к креплению на штанге (2).
4. В меру затяните винты.

ВНИМАНИЕ! Для предотвращения травм всегда устанавливайте защитный кожух.

УСТАНОВКА РЕЖУЩЕГО НОЖА

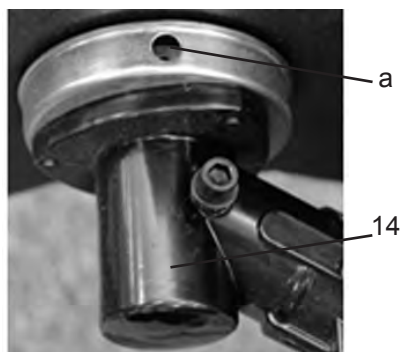
ПРИМЕЧАНИЕ: рекомендуется использовать специальные защитные перчатки при работе с режущими инструментами.

ВНИМАНИЕ! Устанавливайте нож правильно, т.к. неправильная центровка ножа может привести к сильной вибрации и повреждениям, которые могут причинить вред оператору и окружающим людям.

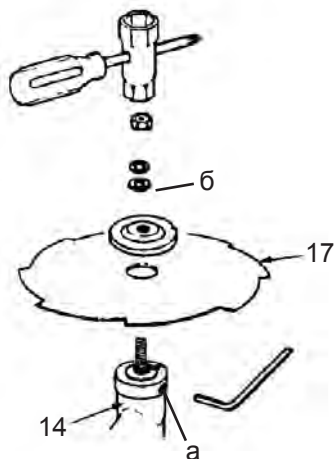
В бензиновых триммерах Ставр ТБ-800Л рекомендуется использовать ножи НТ-250/3, НТ-250/3С, НТ-250/40, НТ-250/80 марки Ставр.

Для установки ножа:

1. Установите инструмент на твердую ровную поверхность.
2. Совместите отверстие в ступице редуктора (а) с отверстием вала. Вставьте фиксирующий стержень в отверстие ступицы (а).



3. Наденьте внутренний фланец на вал, установите нож, затем внешний фланец и наверните гайку (б) на вал. Убедитесь в правильной установке ножа.



4. Удерживая фиксирующий стержень, затяните гайку (б) ключом. Затягивайте гайку до тех пор, пока внутренний фланец ножа плотно не прижмется к ступице вала, а затем дополнительно дотяните гайку на $\frac{1}{4}$ - $\frac{1}{2}$ оборота.



5. Выньте фиксирующий стержень.

ВНИМАНИЕ! Во избежание поломки триммера и получения травм пользователем запрещается запуск двигателя с вставленным в отверстие ступицы фиксирующим стержнем.

6. Снимите защитный чехол с режущего

ножа и сохраните его для дальнейшего использования.

ВНИМАНИЕ! Запрещается затачивать режущий нож. Неправильная заточка ножа может привести к его изгибу и нарушению центровки, что увеличивает вибрации и опасность получения травм при работе. Следует заменить непригодный для использования режущий нож.

Для снятия ножа:

1. Установите инструмент на твердую ровную поверхность.
2. Наденьте на нож защитный чехол.
3. Совместите отверстие в ступице редуктора (а) с отверстием вала. Вставьте фиксирующий стержень в отверстие вала.
4. Удерживая фиксирующий стержень одной рукой, открутите гайку (б) крепления ножа ключом, поворачивая ее против часовой стрелки.
5. Снимите гайку, шайбы, внешний фланец, нож и внутренний фланец. Сохраняйте их для дальнейшего использования. Храните нож в месте недоступном для детей.

УСТАНОВКА КАТУШКИ С РЕЖУЩЕЙ ЛЕСКОЙ

В бензиновых триммерах Ставр ТБ-800Л рекомендуется использовать головки полуавтоматические ГТ-2,4/2,5.

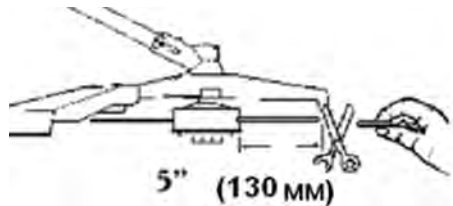
1. Установите инструмент на твердую ровную поверхность.
2. Совместите отверстие в ступице редуктора (а) с отверстием вала. Вставьте фиксирующий стержень в отверстие ступицы.



3. Наденьте внутренний фланец. Наверните катушку с леской на вал.
4. Убедитесь, что оба конца лески расположены в выходных отверстиях триммерной головки
5. Установите защитный кожух.



6. Выньте фиксирующий стержень.
7. Убедитесь, что длина лески не превышает максимальной рабочей длины.



ПРИГОТОВЛЕНИЕ ТОПЛИВНОЙ СМЕСИ

Данный триммер работает исключительно на смеси масла и бензина в пропорции 1:25.



ВНИМАНИЕ! Храните топливо только в предназначенных для этого металлических емкостях с плотно закрывающейся крышкой в хорошо проветриваемом помещении.

Рекомендуется использовать автомобильный неэтилированный бензин AI-92 и масла для двухтактных двигателей класса TSC-2 (по API) марки Ставр.

ПРИМЕЧАНИЕ: машинное масло – это один из основных расходных материалов, который оказывает непосредственное влияние на работу и срок службы двигателя. Запрещено использовать масла для четырехтактных двигателей, т.к. они повредят двигатель.

ВНИМАНИЕ! Запрещено использовать этилированный бензин, т.к. он приводит к различным отложениям в цилиндре, на свечах зажигания и сокращает срок службы двигателя и выхлопной системы.

Во избежание повреждения двигателя не смешивайте масла различных марок и свойств. Не заливайте полный бак бензи-

на, так как топливо при нагреве расширяется и возможно его разбрызгивание.

Избегайте попадания грязи или воды в топливный бак. Перед приготовлением топливной смеси учитывайте объем предстоящей работы. Полного бака хватает примерно на 40 минут непрерывной работы.

ВНИМАНИЕ! Топливная смесь не подлежит долгосрочному хранению (свыше 3-5 дней), т.к. с каждым днем снижаются ее рабочие свойства, что может привести к выходу из строя двигателя.

1. Используя специальную емкость, приготовьте необходимое количество топливной смеси.
2. Дайте двигателю остыть некоторое время.
3. Плавно открутите крышку топливного бака (7).
4. Залейте необходимое количество смеси в бак (7) и плотно закрутите крышку.

Время от времени в ходе работы при больших нагрузках вы можете слышать легкий звук «детонации» (металлический стук). Нет причин для беспокойства.

Если звук детонации происходит при стабильной скорости двигателя при нормальной нагрузке, поменяйте марку топлива. Если звук детонации остался, обратитесь в авторизованный сервисный центр.

ВНИМАНИЕ! Эксплуатация триммера при постоянном металлическом стуке или детонациях может вызвать повреждение двигателя.

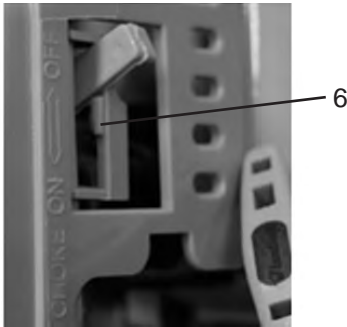
ЭКСПЛУАТАЦИЯ

ВНИМАНИЕ! Запрещено эксплуатировать триммер без кожуха и средств индивидуальной защиты.

ДРОССЕЛЬНАЯ ЗАСЛОНКА

В карбюраторных бензиновых двигателях дроссель (6) используется для обогащения топливной смеси бензином при холодном запуске. Вы можете управлять дроссельной заслонкой вручную, тем самым облегчая запуск и прогрев двигателя.

Перед запуском двигателя рекомендуется закрывать дроссельную заслонку (6) для уменьшения количества поступающего воздуха в карбюратор, а при прогреве двигателя постепенно открывать для снижения расхода топлива.



Нет необходимости закрывать заслонку при запуске горячего двигателя.

ПРИМЕЧАНИЕ: не рекомендуется все время работать триммером с полностью закрытой дроссельной заслонкой.

ПРАЙМЕР

Для улучшения запуска холодного двигателя необходимо обогатить топливную смесь бензином.

Для этого в конструкции триммера предусмотрен специальный насос для подкачки топлива – праймер (8).



ПРИМЕЧАНИЕ: перед запуском холодного двигателя 2-3 раза нажмите на праймер для обогащения смеси. При этом сквозь колпачок должно просматриваться подкачиваемое топливо. Если топливо не заполнило колпачок, надавите на кнопку насоса еще несколько раз.

СТАРТЕР

Чтобы запустить двигатель, слегка потяните ручку стартера (4), пока не почувствуете сопротивление, затем резко вытяните ручку стартера. При необходимости повторите процедуру.



ВНИМАНИЕ! Не отпускайте ручку стартера в выдернутом положении и не давайте стартеру отскакивать и ударяться о двигатель. Мягко верните ручку в начальное положение во избежание повреждения механизма стартера и двигателя.

ЗАПУСК

1. Проверьте количество смеси бензина и масла в топливном баке (7).
2. Установите необходимый рабочий инструмент (17).
3. Проверьте надежность крепления кожуха (15).
4. Проверьте надежность крепления велосипедной рукоятки (3).
5. Установите и отрегулируйте плечевой ремень.
6. При необходимости закройте дроссельную заслонку (6).
7. При необходимости нажмите на пайпер 2-3 раза (8).
8. Включите зажигание (10).



9. При помощи стартера (4) запустите двигатель.
10. Если двигатель не запустился, то переведите дроссельную заслонку (6) в среднее положение и повторите попытку.
11. После запуска выждите некоторое время, чтобы двигатель прогрелся.

ПРИМЕЧАНИЕ: если двигатель не запустился с первого раза, то закройте дроссельную заслонку и повторяйте действия 7-9 несколько раз.

ВНИМАНИЕ! Незамедлительно выключите триммер при обнаружении посторонних звуков, вибраций, течей и других признаков некорректной работы.

ПРИМЕЧАНИЕ: Если карбюратор переливает топливо при запуске, то переведите рычаг управления дроссельной заслонкой (6) в положение ОТКРЫТО, выжмите рычаг газа (11) и резко вытяните шнур стартера (4). Двигатель должен запуститься с 3-8 раза.

ОСТАНОВКА

1. Отпустите рычаг газа (11).
2. Дайте двигателю немного поработать на холостых оборотах и остыть.
3. Для остановки двигателя переведите выключатель зажигания (10) в положение ВЫКЛ.
4. Дождитесь полной остановки рабочего инструмента и двигателя.
5. Положите триммер на ровную твердую поверхность и дайте двигателю остыть некоторое время.

ПРИМЕЧАНИЕ: рекомендуется немного остудить двигатель перед окончательным отключением, дав ему поработать некоторое время без нагрузки.

КОШЕНИЕ ТРАВЫ

ВНИМАНИЕ! При работе с бензиновым триммером всегда пользуйтесь средствами индивидуальной защиты.

Перед началом работы, дайте двигателю прогреться в течении 2-3 минут с момента запуска.

ПРИМЕЧАНИЕ: работа при непрогретом двигателе снижает срок службы двигателя и ухудшает его технические характеристики.

1. Заранее продумайте траекторию вашего движения по участку от начала и до конца, особенно при поворотах и разворотах.

ВНИМАНИЕ! Перед началом работы необходимо тщательно осмотреть обрабатываемый участок на наличие предметов, которые могут как-то помешать работе триммера (провода, стекло, камни, ветки, трубы и т.п.)

2. В состав катушки с режущей леской входит нажимная головка, которая позволяет удлинять режущую леску без остановки двигателя. Для этого достаточно слегка ударить нажимной головкой о землю при работе триммера на высоких оборотах.



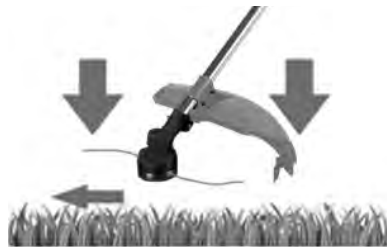
ПРИМЕЧАНИЕ: Всегда следите за длиной лески. При уменьшении длины лески процесс кошения травы становится более трудоемким.

3. После каждого удара нажимной головки по поверхности земли длина режущей лески увеличивается приблизительно на 25 мм. Нож ограничителя длины лески,

установленный на защитном кожухе, служит для ограничения ее длины.

ВНИМАНИЕ! Запрещено опираться нажимной головкой на поверхность земли. Запрещено снимать ограничительный нож с защитного кожуха!

4. Располагайте триммер таким образом, чтобы режущая леска или нож располагались параллельно поверхности земли.



5. Не перегружайте двигатель триммера. Косите кончиками лески, особенно вдоль стен домов.

Кошение всей длиной лески уменьшает эффективность работы и может привести к перегрузке двигателя.

ПРИМЕЧАНИЕ: для предупреждения преждевременного износа лески и дополнительной нагрузки на двигатель, кошение травы высотой более 20 см следует производить за несколько заходов, сверху вниз.

6. Для повышения эффективности кошения косите траву в сторону вращения катушки с режущей леской. Срезанная трава при этом отбрасывается от оператора.

7. Рекомендуется косить сухую траву.
8. Расход лески зависит от соблюдения рекомендаций по правильной работе с косяком, от типа скашиваемой травы и от типа местности, где происходит скашивание.

Расход лески будет больше при скашивании травы, например, вокруг фундаментов домов по сравнению со скашиванием вокруг деревьев.

Некоторые причины ломки лески:

1. Запутывание лески в посторонних предметах.
2. В результате “усталости” лески.
3. При скашивании толстой и твердой травы.
4. В результате контакта режущей лески с твердыми объектами (стены, заборы).

ДЕКОРАТИВНОЕ СКАШИВАНИЕ

Декоративное скашивание выполняется путем удаления всей растительности вокруг деревьев, столбов, заборов и т.д. Для этого расположите катушку с режущей леской под углом около 30 градусов по отношению к земле.

ИСПОЛЬЗОВАНИЕ РЕЖУЩЕГО НОЖА

1. Перед началом работы займите устойчивое положение.
2. Распределите вес тела равномерно на обе ноги.
3. Полностью выжмите рычаг газа.

Наибольший эффект будет достигаться при работе на максимальных оборотах двигателя. При этом уменьшается вероятность поломки триммера при резком контакте ножа с посторонними предметами.

ВНИМАНИЕ! Соблюдайте особую внимательность, чтобы исключить контакт режущего ножа с твердыми посторонними предметами (камнями, поверхностью земли, корнями и т.д.)

4. При скашивании поворачивайте верхнюю часть туловища из стороны в сторону.

5. После поворота триммера обратно немного передвиньтесь вперед.

6. Для повышения эффективности кошения косите траву в сторону вращения режущего ножа.

7. При временной остановке всегда отпустите рычаг газа.

ТЕХНИЧЕСКОЕ ОБСЛУЖИВАНИЕ

ВНИМАНИЕ! Выхлопной газ содержит ядовитый оксид углерода (угарный газ). Выключите двигатель перед выполнением любых работ по техобслуживанию.

Если двигатель должен работать, убедитесь, что место хорошо проветривается и приняты все меры по безопасному обслуживанию садовой техники.

Перед чисткой и обслуживанием всегда дождитесь полной остановки режущего инструмента.

Будьте осторожны, во время работы глушитель двигателя очень сильно разогревается.

1. Каждый раз после работы необходимо провести тщательную очистку корпуса, режущего инструмента, кожуха и прочего от остатков растений, грязи, смазки, топлива и других инородных веществ.

2. Для чистки корпуса не следует использовать чистящие средства, которые могут привести к образованию ржавчины на металлических частях изделия или повредить пластиковую поверхность. Запрещено использовать воду, бензин и легковоспламеняющиеся жидкости для чистки.

3. Следите за тем, чтобы вентиляционные отверстия всегда были чистыми.

ТЕХНИЧЕСКОЕ ОБСЛУЖИВАНИЕ	ПЕРИОД ПРОВЕДЕНИЯ				
	Перед каждым пуском	Каждые 100 часов	Каждые 200 часов	Каждые 300 часов	Каждые 500 часов
Проверка рукоятки и кожуха	✓				
Проверка режущего инструмента	✓				
Проверка уровня топлива	✓				
Проверка воздуховода	✓				
Проверка и очистка свечи зажигания		✓			
Проверка зазора между электродами или замена свечи зажигания			✓		
Проверка затяжки и целостности болтов, гаек и прочих соединений	✓				
Проверка отсутствия вибрации и сильного шума	✓				
Очистка двигателя	✓				
Регулировка клапанов*				✓	
Очистка нагара головок цилиндра*					✓
Очистка и регулировка карбюратора*				✓	
Комплексный технический осмотр и замена необходимых элементов*					✓

* **ВНИМАНИЕ!** Рекомендуется производить в авторизованном сервисном центре.

ОБСЛУЖИВАНИЕ СВЕЧИ ЗАЖИГАНИЯ

Для триммера СТАВР ТБ-800Л рекомендуется использовать свечи зажигания: LD VM6A. Для обеспечения надлежащей работы двигателя свеча зажигания должна быть правильно установлена и не содержать отложений.

1. Остановите триммер (11) и заглушите двигатель (10).
2. Выждите некоторое время, чтобы двигатель и металлические детали охлади-

лись достаточно для комфортной работы.

3. Снимите колпачок свечи зажигания (9).



4. Удалите любую грязь вокруг основания свечи.

5. Для снятия свечи зажигания (9) используйте торцевую головку или специальный свечной ключ.

6. Тщательно осмотрите свечу зажигания. Необходимо заменить свечу, если изолятор треснул или имеются следы повреждения.

7. Если свеча пригодна для повторного использования, тщательно прочистите ее проволочной щеткой.

8. Измерьте зазор свечи специальным щупом.



9. Отрегулируйте, при необходимости, аккуратно отогнув боковой электрод. Зазор должен быть: 0.70-0.80 мм (0.028 – 0.031 дюйм)

10. Проверьте шайбу свечи. Убедитесь, что она находится в хорошем состоянии.

11. Завинтите свечу вручную во избежание свинчивания шайбы.

12. После того как свеча сядет на свое место, закрутите ее гаечным ключом, чтобы сжать шайбу.

ПРИМЕЧАНИЕ: при установке новой свечи зажигания затягивать ключом следует на пол-оборота после завинчивания рукой. При повторной установке затягивать стоит на 1/8-1/4 оборота.

ВНИМАНИЕ! Свеча зажигания должна быть надежно затянута. Неправильно установленная свеча может слишком нагреться и повредить двигатель.

Никогда не используйте свечи зажигания с неподходящим диапазоном нагревания. Используйте только рекомендованные свечи или их аналоги.

ОБСЛУЖИВАНИЕ ВОЗДУШНОГО ФИЛЬТРА

Загрязненный воздухоочиститель будет преграждать поток воздуха к карбюратору. Для предотвращения неисправностей, рекомендуется проводить регулярное обслуживание воздухоочистителя.

ВНИМАНИЕ! Использование бензина или горючего растворителя для чистки фильтрующего элемента может вызвать пожар или взрыв. Используйте только мыльную воду или негорючий растворитель.

1. Остановите триммер (11) и заглушите двигатель (10). Отсоедините силовой кабель от свечи зажигания (9).
2. Выждите некоторое время, чтобы двигатель и металлические детали охладились достаточно для комфортной работы.
3. Открутите гайку, фиксирующую крышку воздушного фильтра (5).



4. Снимите крышку воздушного фильтра (5).
6. Извлеките фильтрующий элемент и промойте его в растворе бытового моющего средства и теплой воды.
7. Затем тщательно промойте фильтрующий элемент в негорючем растворителе или растворителе с высокой температурой

воспламенения.

8. Окуните элемент в чистое машинное масло и выжмите излишек масла. Двигатель будет дымить при первом запуске, если в элементе останется слишком много масла.



9. Тщательно промойте крышку воздушного фильтра (5).

10. В обратной последовательности установите фильтрующий элемент и крышку воздушного фильтра (5).

ВНИМАНИЕ! Никогда не эксплуатируйте триммер без воздухоочистителя. Это приведет к быстрому износу двигателя.

ХРАНЕНИЕ

1. Хранить бензиновую садовую технику необходимо при температуре окружающей среды от 0°C до +40°C и относительной влажности воздуха не более 80% в месте, где нет избыточной пыли и недоступном для детей.

2. Перед хранением каждый раз тщательно очищайте корпус садовой техники, режущий инструмент, кожухи и прочее от остатков растений, грязи, смазки, топлива и других инородных веществ.

3. Перед перемещением в закрытое помещение и хранением снимите высоковольтный провод со свечи зажигания (9) и дайте двигателю остыть в течении некоторого времени.

4. При хранении триммера меньше 2 месяцев необходимо слить весь бензин из топливного бака.

5. При хранении триммера меньше года необходимо слить бензин из бака, отстойник и поплавковую камеру карбюратора.

ХРАНЕНИЕ БОЛЬШЕ ГОДА

1. При хранении триммера больше года необходимо залить свежего бензина и добавить в него кондиционер, который предназначен для продления срока хранения.

2. Слейте отстойник и поплавковую камеру карбюратора.

3. Извлеките свечу зажигания.

4. Положите в цилиндр столовую ложку машинного масла.

5. Прокрутите двигатель несколько оборотов, чтобы распределить масло.

6. Установите обратно свечу зажигания.

7. Медленно потяните ручку стартера, пока не почувствуете сопротивление. В этот момент поршень поднимается вверх на такте сжатия, и оба клапана – впускной и выпускной – закрыты.

Хранение двигателя в таком положении может защитить его от внутренней коррозии.

8. Выровняйте желоб на шкиве стартера по отверстию в верхней части стартера.

После выноса с хранения слейте застойный бензин в подходящий контейнер и перед запуском залейте свежий.

УТИЛИЗАЦИЯ

При утилизации пришедшей в негодность садовой техники примите все меры, чтобы не нанести вреда окружающей среде. Не стоит самостоятельно пытаться утилизировать бензиновый триммер. Настоятельно рекомендуется обратиться в специальную службу.

ВОЗМОЖНЫЕ НЕИСПРАВНОСТИ И СПОСОБЫ ИХ УСТРАНЕНИЯ

НЕИСПРАВНОСТЬ	ПРИЧИНА	СПОСОБЫ УСТРАНЕНИЯ
Двигатель не запускается	Выключатель зажигания находится в положении "OFF".	Установите выключатель зажигания в положение "ON" ("Включено").
	Пустой топливный бак.	Залейте чистую, свежую топливную смесь в бак.
	Кнопка подкачки топлива нажата недостаточное количество раз.	Полностью до упора нажмите кнопку ручной подкачки топлива 5-7 раз.
	Карбюратор переливает топливо.	Повторите процедуру запуска, установив рычаг управления воздушной заслонкой карбюратора в положение "Полностью открыта"
	Старая или неправильно приготовленная топливная смесь.	Слейте старое топливо. Залейте чистую, свежую топливную смесь.
	Неисправна свеча зажигания.	Очистите или замените свечу зажигания.
Двигатель неустойчиво работает на холостом ходу	Большая длина режущей лески.	Уменьшите длину лески так, чтобы она ограничивалась размерами защитного кожуха.
	Грязный воздушный фильтр	Очистите или замените воздушный фильтр.
Двигатель не набирает обороты	Старая или неправильно приготовленная топливная смесь.	Слейте старое топливо. Залейте чистую, свежую топливную смесь.
	Не отрегулирован карбюратор.	Обратитесь в технический центр для комплексной
Двигатель не развивает необходимую мощность или глохнет	Трава наматалась на вал катушки с леской или ножа.	Остановите двигатель и очистите вал катушки с леской или ножа.
	Грязный воздушный фильтр.	Очистите или замените воздушный фильтр.
	Старая или неправильно приготовленная топливная смесь.	Слейте старое топливо. Залейте чистую, свежую топливную смесь.
	Не отрегулирован карбюратор.	Обратитесь в технический центр для комплексной регулировки карбюратора.
Катушка с режущей леской не подает леску	Трава наматалась на вал катушки с леской.	Остановите двигатель и очистите вал катушки с режущей леской.
	В катушке закончилась леска.	Заправьте новую леску.
	Запуталась леска на шпулке.	Распутайте леску или замените шпулку.
	Катушка с режущей леской загрязнилась.	Очистите шпулку и корпус катушки.
	Леска слиплась от нагрева в процессе работы.	Извлеките катушку, отмотайте слипшуюся часть лески и перемотайте леску.
	Леска перекручена в процессе намотки.	Извлеките катушку, перемотайте леску.
	Из катушки выходит недостаточно лески.	Нажмите на нажимную головку и вытяните 10 см лески из катушки.

СРОК СЛУЖБЫ

Данное изделие при соблюдении всех требований, указанных в настоящем руководстве по эксплуатации должно прослужить не менее 3 лет.

Фирма-производитель оставляет за собой право вносить в конструкцию и комплектацию изменения, не ухудшающие эксплуатационные качества товара.

ГАРАНТИЙНЫЕ УСЛОВИЯ

Гарантийные обязательства осуществляются при наличии правильно заполненного гарантийного талона с указанием в нем даты продажи, серийного номера, печати (штампа) торгующей организации, подписи продавца. При отсутствии у Вас правильно заполненного гарантийного талона мы будем вынуждены отклонить Ваши претензии.

Во избежание недоразумений убедительно просим Вас перед началом работы с изделием внимательно ознакомиться с условиями эксплуатации, указанными в настоящем руководстве.

Обращаем Ваше внимание на исключительно бытовое назначение садовой техники.

Правовой основой настоящих гарантийных условий является действующее законодательство Российской Федерации, в частности, последняя редакция Федерального закона «О защите прав потребителей» и Гражданский кодекс Российской Федерации.

Гарантийный срок эксплуатации на изделие составляет 24 месяца. Этот срок исчисляется со дня продажи через розничную сеть.

Наши гарантийные обязательства распространяются только на неисправности, выявленные в течение гарантийного срока, и обусловленные производственными, технологическими и конструктивными дефектами, т. е. допущенными по вине предприятия-изготовителя.

Гарантийные обязательства не распространяются:

А) На неисправности изделия, возникшие в результате:

1. несоблюдения пользователем предписаний руководства по эксплуатации;
2. механического повреждения, вызванного внешним или любым другим воздействием;
3. использования изделия не по назначению;
4. влияния неблагоприятных атмосферных и внешних факторов на изделие, таких как дождь, снег, повышенная влажность, нагрев, минусовые температуры, агрессивные среды, несоответствие параметров используемых технических жидкостей требованиям руководства по эксплуатации;
5. использования принадлежностей, масла,

топлива, расходных материалов и запчастей, не предусмотренных технологической конструкцией данной модели;

Б) попадания внутрь изделия инородных предметов или засорения вентиляционных отверстий большим количеством отходов, таких как трава, грязь и т.п.

В) На изделия, подвергавшиеся вскрытию, ремонту или модификации неуполномоченными на то лицами.

В) На неисправности, возникшие вследствие ненадлежащего обращения или хранения изделия, признаками чего являются:

1. наличие ржавчины на металлических элементах изделия;
2. обрывы тросов и вала;
3. сколы, царапины, сильные потертости корпуса.
4. сильный нагар на свече зажигания и в цилиндре двигателе;
5. неисправности вала, редуктора и режущих ножей;
6. повреждения рукоятки, штанги, кожуха и пр.

Г) На неисправности, возникшие в результате перегрузки изделия, повлекшей выход из строя двигателя или других узлов и деталей.

К безусловным признакам перегрузки относятся:

- деформация или оплавление пластмассовых деталей и узлов изделия;
- разрушение/заклинивание поршневого кольца или наличие царапин и потертостей на внутренней поверхности цилиндра и поверхности поршня;
- разрушение или оплавление опорных подшипников шатуна и поршневого пальца;
- неисправности шестерен и подшипников редуктора;

Д) На расходные материалы, сменные детали, узлы, подлежащие периодической замене, такие как свечи зажигания, приво-

дной вал, резиновые уплотнения, сальники, смазка, шестерни, защитные кожухи, подшипники, триммерные головки, ножи и прочее.

Е) На изделия без четко читаемого серийного номера.

Ж) На повреждения системы подачи топлива или эксплуатационные проблемы, вызванные использованием окисленного, старого или топлива без добавления подходящего масла, потерявшего свои эксплуатационные свойства.

З) На повреждения, вызванные разлитым топливом.

Обращаем ваше внимание, что доставка изделия в сервисный центр и из него осуществляется конечным потребителем (владельцем) или за его счет.

ШУМОВИБРАЦИОННЫЕ ХАРАКТЕРИСТИКИ

Шумовибрационные характеристики соответствуют европейским стандартам.

ШУМ	ВИБРАЦИЯ
LpA: 97,4dB(A)	ahD: 3,2m/s ²
LwA: 109,7dB(A)	KD: 1,5m/s ²

ТЕХНИЧЕСКИЕ ХАРАКТЕРИСТИКИ

Тип двигателя	2-х тактный, одноцилиндровый, бензиновый
Объем двигателя	25,4 см ³
Мощность двигателя при оборотах	800Вт/1,1л.с. при 7000 об/мин
Скорость вращения вала на холостом ходу	3000±200 об/мин
Охлаждение двигателя	воздушное
Зажигание	электронное
Запуск	ручной стартер с легким запуском
Емкость топливного бака	0,8л
Топливная смесь	бензин АИ-92 (неэтилированный) + масло (25:1)
Свеча зажигания	LD VM6A
Передача	жесткий вал
Максимальная ширина скашивания леской	440мм
Режущий инструмент	Леска 2,4мм x 3м Нож 3Тх255x1.6мм
Толщина лески	2,4мм
Посадочный размер триммерной головки	M10
Тип штанги	неразборная
Праймер	имеется
Тип рукоятки	велосипедная
Масса	7,23кг

ВНИМАНИЕ! При покупке изделия требуйте проверки комплектности и исправности, а также правильного заполнения гарантийного талона.

ВНИМАНИЕ! Технические характеристики могут частично отличаться от заявленных при использовании в целях, не оговоренных настоящим руководством, при работе в условиях пониженных или повышенных температур, а также при ненадлежащем хранении и обслуживании.

Данное изделие соответствует требованиям: Технического Регламента Таможенного союза 010/2011 «О безопасности машин и оборудования», утвержденный Решением Комиссии Таможенного союза от 18 октября 2011 года №823

Список сервисных центров можно узнать у продавца или на сайте **ставр.рф, www.stavr-tools.ru**

Импортер и уполномоченная организация по принятию претензий:
ООО «Омега» Россия, г. Ульяновск,
ул. Локомотивная, 14

Изготовитель:
ЧЖЭЦЗЯН САФУН ИНДАСТРИАЛ КОР-
ПОРЕЙШН, ЛИМИТЕД
7 Мингиуан, Соутх Аве Юнкан, Чжецзян,
Китай

Сделано в КНР

Дата изготовления: указана на серийном номере

