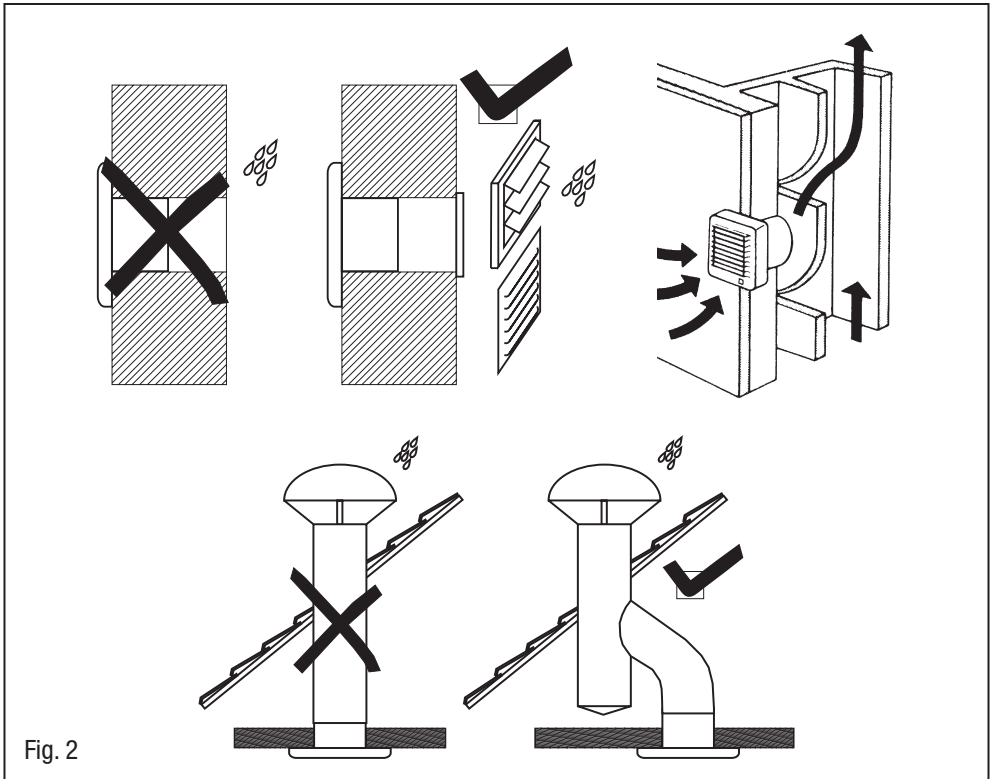
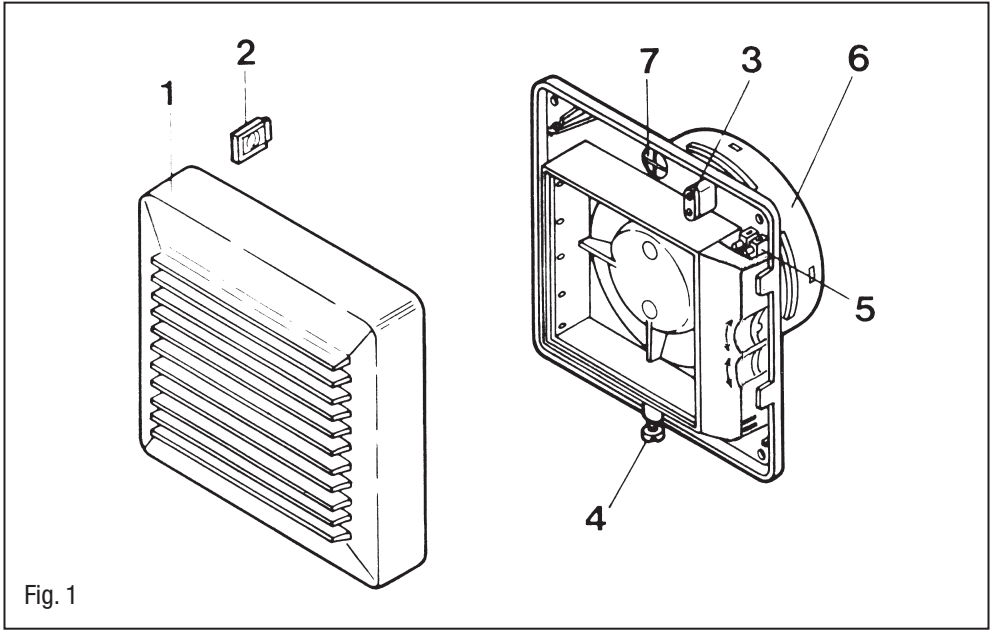
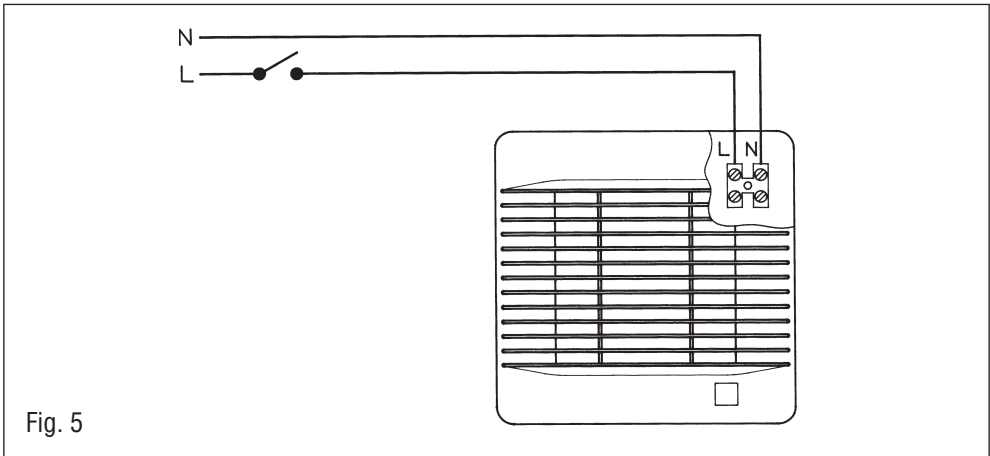
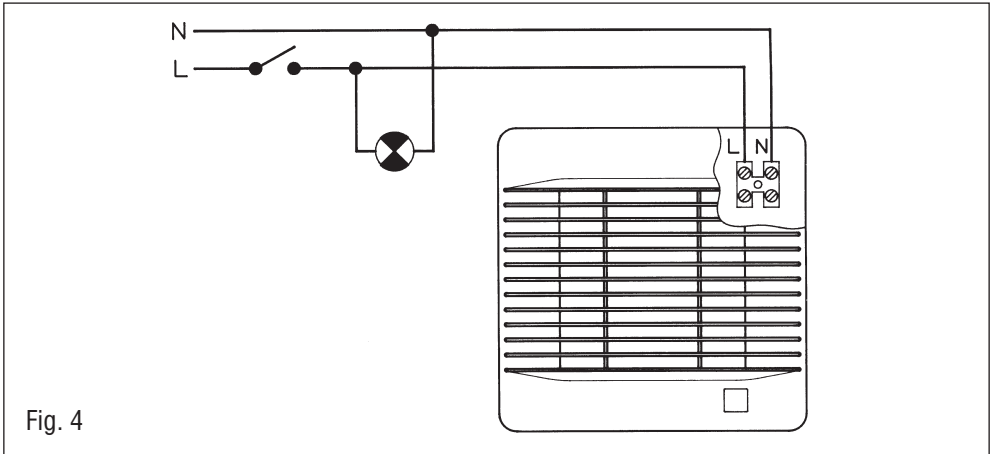
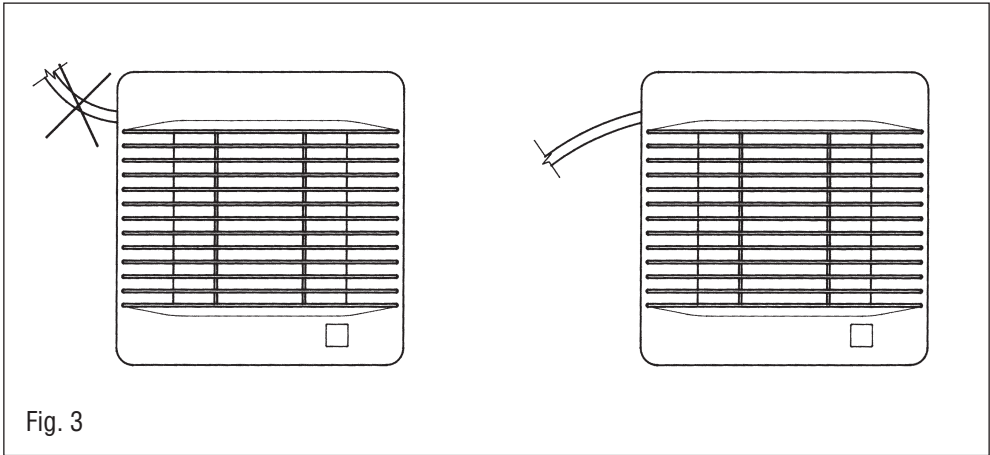




EDM-200







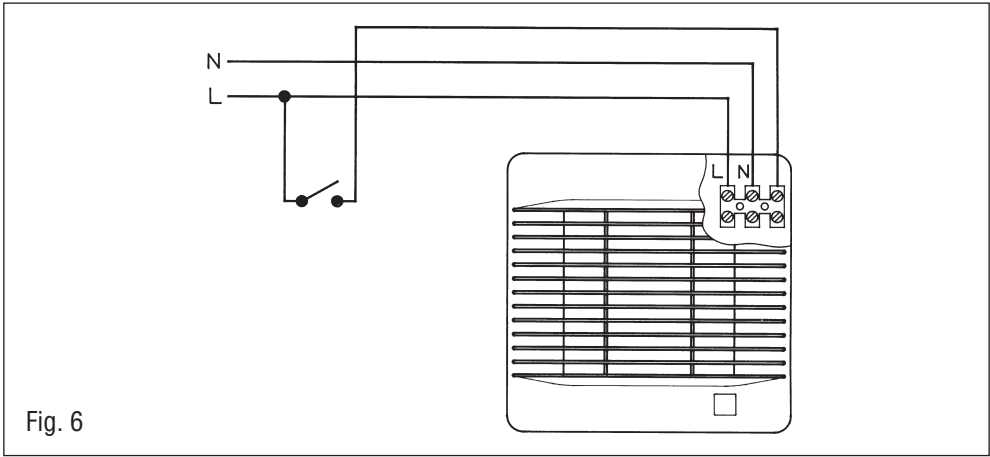


Fig. 6

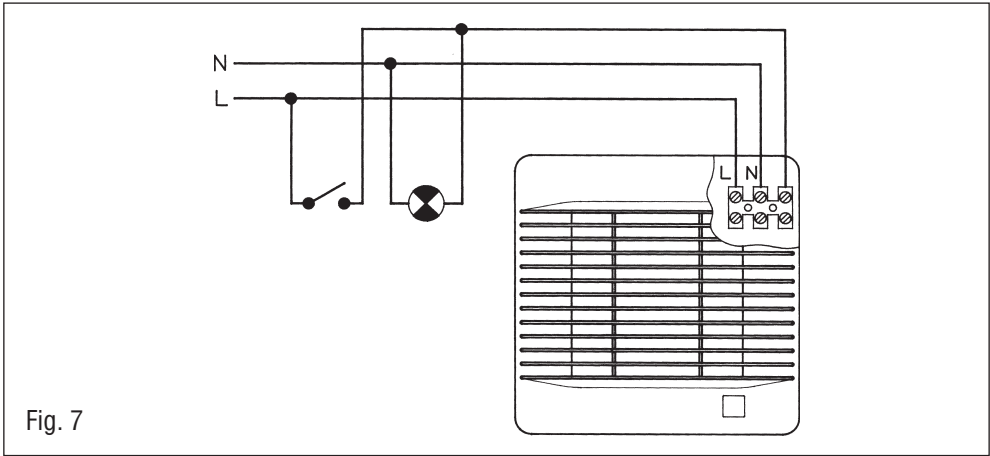


Fig. 7

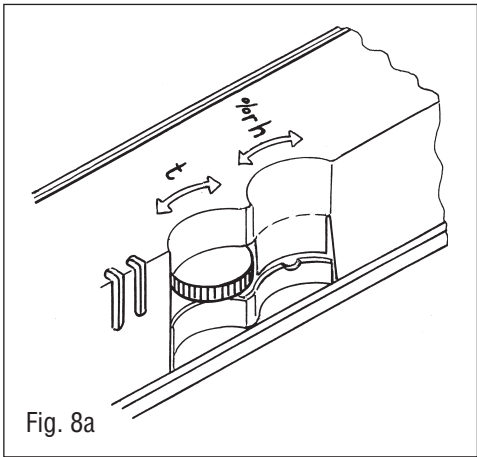


Fig. 8a

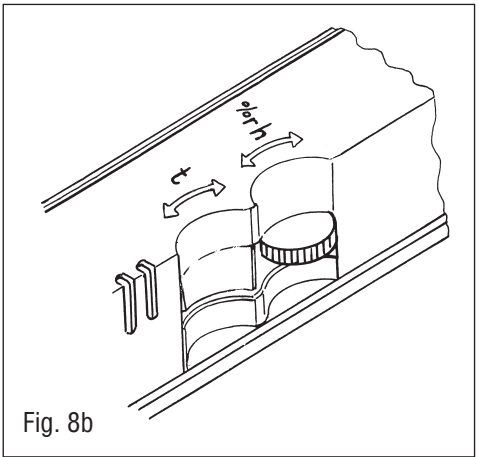
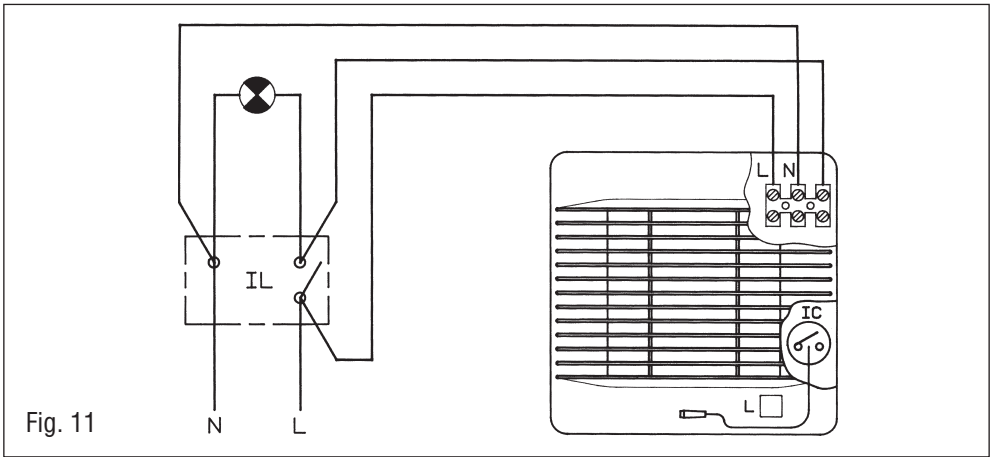
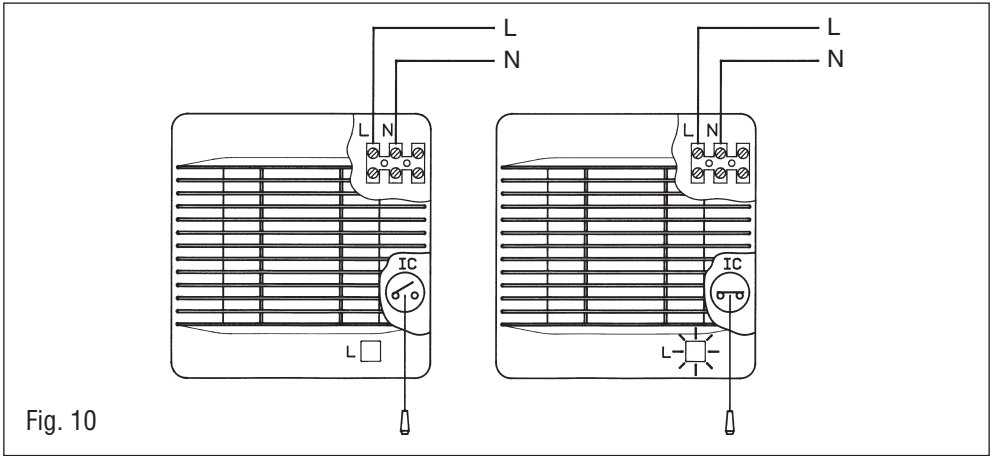
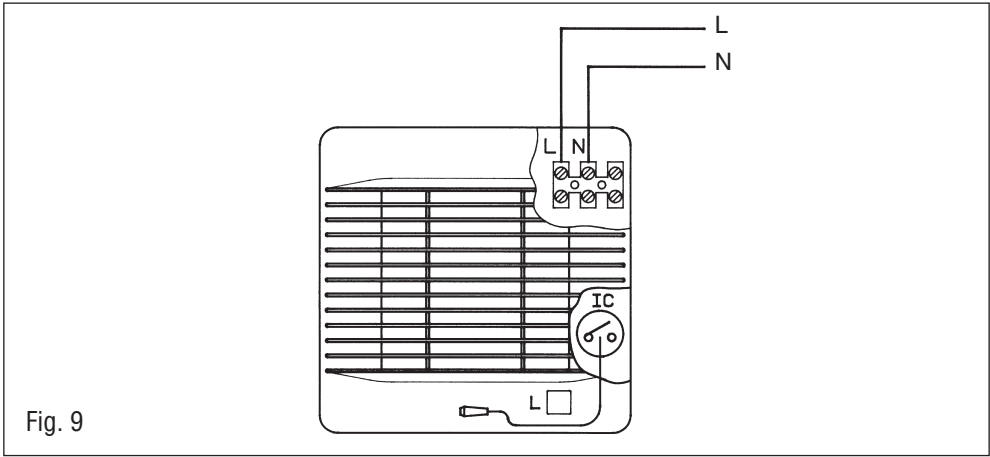


Fig. 8b



ESPAÑOL

Extractores helicoidales EDM-200

Los extractores de la serie EDM-200 han sido fabricados bajo rigurosas normas de producción y control de calidad como la ISO 9001. Todos los componentes han sido verificados; todos los aparatos han sido probados a final del montaje. Recomendamos verificar los siguientes puntos a la recepción de este extractor:

- 1-Que el tamaño sea correcto
- 2-Que el modelo es el correcto
- 3-Que los detalles que figuran en la placa de características sean los que usted precisa: voltaje, frecuencia, velocidad...

La instalación debe hacer acorde con los reglamentos vigentes en cada país.

Instalación

IMPORTANTE: Antes de proceder a la instalación y conexión del aparato, asegurarse de desconectar el suministro eléctrico.

Fig. 1:

- | | |
|--------------------------|----------------------|
| 1- Rejilla de protección | 5- Ficha de conexión |
| 2- Pasacables | 6- Boca de salida |
| 3- Brida | 7- Muesca |
| 4- Tornillo de sujeción | |

El EDM puede ser instalado en techo o pared, con descarga directa hacia el exterior, a conducto individual o a un sistema de ventilación comunitario, (fig. 2).

Realizar un orificio en la pared o techo de diámetro 125 mm.

Desenroscar el tornillo (4) de sujeción de la rejilla (1). Pegar la cinta adhesiva que se suministra con el EDM, alrededor de la boca de descarga (6).

Si el montaje se hace con conducto individual, utilizar un conducto de diámetro normalizado 120 o 125 mm.

Asegurarse que existe ninguna obstrucción al paso del aire, y que la hélice gira libremente. Fijar el aparato a la pared con los 4 tacos y tornillos suministrados en el embalaje.

El aparato deber quedar ajustado de tal forma que no quede oprimido, puesto que en tal caso podrá impedirse el giro de la hélice o producirse ruidos.

Efectuar la conexión eléctrica tal como se indica a continuación, volver a montar la rejilla de protección y apretar el tornillo (4).

Conexión eléctrica

El EDM es un extractor preparado para alimentarse de una red monofásica, con la tensión y la frecuencia que se indican en la placa de características situada en el aparato. Los extractores están construidos con doble aislamiento eléctrico (clase II) Y no precisan por tanto toma de tierra.

En la instalación eléctrica deberá haber un interruptor omnipolar con una abertura entre contactos de al menos 3 mm.

El cable eléctrico puede introducirse en el EDM sea por la muesca (7) si el cable viene empotrado, sea por el pasacable (2) si la instalación es con cable visto; en este caso, el cable debe introducirse como se muestra en la fig. 3b y no como se indica en la fig. 3a.

Una vez introducido el cable hacerlo pasar por la brida (3) y proceder a realizar la conexión eléctrica a la ficha de conexión (5) según el modelo de EDM:

EDM modelos S y C

Para estos modelos seguir los esquemas:

Fig. 4- Puesta en marcha del extractor con el mismo interruptor que el de la luz

Fig. 5- Un interruptor independiente para la puesta en marcha del extractor

EDM modelos T, CT y CR

Modelos equipados con una temporización fija no ajustable (T y CT) o ajustable (CR). La temporización permite que el aparato siga funcionando el tiempo determinado por la temporización, después que el interruptor haya sido cerrado (fig. 6). El esquema fig. 7 muestra como conectar el aparato con temporización para que se ponga en marcha con el mismo interruptor que la luz.

El modelos CR tiene una temporización ajustable.

Para ajustar esta temporización, girar la rueda situada en el circuito impreso (fig. 8a):

- Para disminuir el tiempo de temporización, girar la rueda en el sentido anti-horario (CCW).
- Para aumentar el tiempo de temporización girar en el sentido horario (CW).

EDM modelos C, CT, CR y CH

Estos modelos son equipados con persiana automática.

ATENCIÓN: La abertura de la persiana se hace mediante un sistema térmico. Para que la persiana se quede totalmente abierta necesita varios segundos.

EDM modelos H y CH

Los modelos H y CH son equipados con un higróstico electrónico regulable entre el 60 y el 90% RH (% humedad relativa). Están también equipados con un interruptor tipo cadena paro-marcha que permite poner en marcha el aparato cuando el nivel de humedad relativa en el local es inferior al valor ajustado:

El ajuste se efectúa por medio de la rueda selectora que es accesible una vez desmontada la rejilla (fig. 8b).

Además es posible poner en marcha los modelos H y CH con el interruptor de la luz del local donde esté instalado si no se desea usar el interruptor con cadena incorporado al aparato.

Funcionamiento

Caso 1: Funcionamiento automático (fig. 9)

- Interruptor con cadena (IC) en posición «paro» (luz piloto L apagada)
- Cadena puesta en el interior del aparato

Gracias al higrostat, el aparato se pone en marcha cuando el nivel de humedad es superior al valor ajustado con la rueda selectora. Del mismo modo, se para cuando el nivel de humedad sea de nuevo inferior al valor seleccionado.

ATENCIÓN: Cuando el extractor funciona automáticamente, gracias al higrostat, la luz piloto roja situada en la reja del EDM no se ilumina.

Caso 2: Funcionamiento automático con posibilidad de puesta en marcha manual con la cadena paro-marcha (fig. 10).

Funcionamiento automático similar al caso 1 y además con la posibilidad de poner en marcha el aparato accionando el interruptor con cadena (IC) cuando el nivel de humedad en el local es inferior al valor ajustado con la rueda selectora. En este caso, al conectarse el extractor, la luz piloto (L) se enciende.

Caso 3: Funcionamiento automático con posibilidad de puesta en marcha con el interruptor de la luz (fig. 11).

Funcionamiento similar al caso 2, donde el interruptor con cadena se reemplaza por el interruptor de la luz (IL) del local donde está instalado el EDM.

En este caso es preferible dejar la cadena en el interior del aparato para que sea inaccesible, después de comprobar que el interruptor (IC) esté en posición «paro» (luz piloto (L) apagada).

ATENCIÓN: Cuando el nivel de humedad relativa en el local sea superior al valor ajustado el funcionamiento automático tiene prioridad sobre el funcionamiento manual, es decir que no se podrá parar el aparato con la cadena o el interruptor de la luz.

Instrucciones del usuario

Este aparato puede ser utilizado sólo para niños de 8 o más años, y personas con incapacidad física o mental o por falta de experiencia y conocimientos, si han recibido supervisión o instrucciones sobre el uso del aparato de una manera segura y comprenda los peligros involucrados. Los niños no deben jugar con el aparato. La limpieza y el mantenimiento no se efectuarán por los niños sin supervisión.

Mantenimiento

Sólo es necesaria una limpieza periódica del extractor con un paño impregnado de detergente suave.

Asistencia técnica

La extensa red de Servicios Oficiales S&P garantiza una adecuada asistencia técnica en cualquier punto de España. En caso de observar alguna anomalía en el funcionamiento del aparato rogamos presentarlo para su revisión en cualquiera de los Servicios mencionados donde será debidamente atendido.

Cualquier manipulación efectuada en el aparato por personas ajenas a los Servicios Oficiales de S&P nos obligaría a cancelar su garantía.

S&P se reserva el derecho de modificaciones sin previo aviso.

ENGLISH

EDM Axial Extractors

The EDM-200 range extractors have been manufactured to the rigorous standards of production and quality as laid down by the international Quality Standards ISO 9001. All the components have been checked and all the final products have been tested at the end of the manufacturing process.

We recommend you to check the following when receiving this product:

1-That it is the correct size.

2-That it is the correct model.

3-That the details on the rating label are those you require: voltage, frequency...

The installation must be in accordance with the electrical standards in force in your country.

Installation

IMPORTANT: Before installing and wiring the EDM, ensure that the main supply is disconnected.

Fig. 1:

1- Protection grille

2- Cable entry

3- Flange

4- Fixing screw

5- Connection terminals

6- Outlet

7- Slot

The EDM can be installed on wall or ceiling, and the discharge can be made direct to the outside or to a ducting (individual or shunt, fig. 2).

The hole to be made on the wall or the ceiling must have the following diameter:
125 mm

Loosen the screw (4) fixing the grille (1). Bind the adhesive tape supplied around the outlet (6).

If the installation is made to an individual ducting, use standard ducting: 120 or 125 mm

Ensure that there are no obstructions to the airflow and that the impeller turns freely.

Fix the extractor to the wall with the 4 plugs and screws supplied in the packaging. The unit must be fixed in such a way that it is not stressed, to avoid noise generation or problems in the rotation of the impeller. Connect the electrical wiring as explained hereafter and then mount the protection grille and fixed it by tightening the screw (4).

Electrical connection

The EDM is an extractor designed for a single phase supply, with voltage and frequency as indicated on the rating plate of the unit. The units are made with

double electrical insulation (Class II) and therefore they do not need an earth connection.

The electrical installation must include a double pole switch with a contact clearance of at least 3 mm.

The electrical cable must be introduced to the EDM through the slot (7) if the wire is within the wall, or through the cable entry (2) if the installation is with a surface mounted cable; in this case, the cable must be introduced as shown on Fig. 3b and not as shown on Fig. 3a.

Once the cable has been introduced, fix it with the flange (3) and proceed to the appropriate electrical wiring depending on the EDM model.

EDM models S and C

For these models use the following diagrams:

Fig. 4- Switching the extractor through the light switch.

Fig. 5- To switch the fan through an independent switch.

EDM models T, CT and CR

Models fitted with fixed not adjustable timer (T and CT) or adjustable (CR). The timer enables the extractor to continue running during the time delay, after the switch has been switched off (Fig. 6). The diagram on Fig. 7 shows how to connect a unit fitted with timer using the light switch.

Model CR has an adjustable timer.

To adjust the timer, turn the rotary switch on the Printed Circuit Board (Fig. 8a).

- To decrease the time delay turn it Counter Clockwise (CCW).
- To increase the time delay turn it Clockwise (CW).

EDM models C, CT, CR, and CH

These models are fitted with automatic shutter.

WARNING: The opening of the shutter is facilitated by means of a thermal system that needs some seconds to open completely.

EDM models H and CH

Models H and CH are provided with an electronic hygrostat which can be adjusted from 60 to 90% RH (% relative humidity). They are fitted with a pullcord switch (IC) enabling override of the fan when the relative humidity level in the room is lower than the set % RH value.

A variable % RH rotary switch within the fan can be adjusted after removing the grille (Fig. 8b).

Alternatively, the EDM-H and CH can be powered by the light switch in preference to the pull cord switch.

Operation

Case 1: Automatic operation (Fig. 9)

In this mode the pull cord switch is enclosed behind the grille, in the «off» position (The pilot lamp will not switch on).

The hygrostat causes the extractor to operate automatically when the humidity level in the room is higher than the level shown on the variable rotary switch. Likewise, the extractor will stop automatically when the humidity level drops below the selected level.

WARNING: When the extractor is operating by hygrostat, the red pilot lamp on the grille of the EDM is not on.

Case 2: Automatic operation with pull cord override facility (Fig. 10).

Automatic operation as in case 1 with the facility to override the hygrostat by means of the pull cord when the humidity level in the room is lower than the selected level on the rotary switch. When the pull cord is used to power the fan the red pilot lamp (L) turns on.

Case 3: Automatic operation with facility to override by light switch (Fig. 11).

The operation of the extractor is the same as in case 2 although, the EDM is connected to the light switch (IL) instead of the pull cord.

In this case leave the pullcord inside the fan in the «off» position.

WARNING: When the relative humidity level in the room is higher than the level selected on the rotary switch, the automatic operation overrides the manual operations (i.e.pull cord or light switch), that is, the extractor cannot be stopped by either the pull cord or the light switch.

User instruction

This appliance can be used by children aged from 8 years and above and persons with reduced physical, sensory or mental capabilities or lack of experience and knowledge if they have been given supervision or instruction concerning use of the appliance in a safe way and understand the hazards involved. Children shall not play with the appliance. Cleaning and user maintenance shall not be made by children without supervision.

Maintenance

The extractor needs only a periodical cleaning using a cloth lightly impregnated with a soft detergent.

After Sales Service

We recommend you not to dismantle or remove any other parts than those mentioned as any tampering would automatically cancel the S&P guarantee. If you detect any fault, contact your S&P dealer.

S&P reserves the right to alter specifications without notice.

FRANÇAIS

Aérateurs hélicoïdes EDM-200

Les aérateurs de la série EDM-200 ont été fabriqués en respectant de rigoureuses normes de fabrication et de contrôle qualité (ISO 9001). Tous les composants ont été vérifiés; tous les appareils ont été testés en fin de montage.

Dès la réception, vérifier le parfait état et le bon fonctionnement de l'EDM, étant donné que tout éventuel défaut d'origine est couvert par la garantie ainsi que les points suivants:

- 1-Que le type de l'EDM soit conforme à celui commandé.
- 2-Que la version soit conforme à celle commandée.
- 3-Que les caractéristiques inscrites sur la plaque signalétique soient compatibles avec celles de l'installation: tension, fréquence...

L'installation devra être réalisée conformément à la réglementation en vigueur dans chaque pays.

Installation

IMPORTANT: Avant d'installer et de raccorder l'EDM, s'assurer que le câble d'alimentation soit déconnecté du réseau électrique.

Schéma fig. 1:

- | | |
|---------------------------------|------------------------|
| 1- Grille de protection | 5- Bornier |
| 2- Passe-câbles latéral | 6- Bouche de sortie |
| 3- Serre-câble | 7- Passe-câble arrière |
| 4- Vis de fixation de la grille | |

L'EDM peut être installé soit au mur soit au plafond, en rejet d'air directement vers l'extérieur ou en conduit individuel ou collectif (fig. 2).

Pratiquer, dans le mur ou le plafond, une ouverture de diamètre: 125 mm.

Dévisser la vis de maintien (4) de la grille de protection (1). Coller le joint adhésif, fourni avec l'EDM, autour de la bouche de sortie (6).

Si le montage est réalisé avec un conduit individuel, utiliser un conduit de diamètre normalisé de: 120 ou 125 mm.

S'assurer qu'il n'existe dans le conduit aucune obstruction au passage de l'air.

Placer l'appareil et le fixer à l'aide des 4 vis et chevilles fournies dans l'emballage.

Le montage doit être fait de façon à ne pas comprimer la bouche de sortie, ce qui pourrait gêner ou empêcher la rotation de l'hélice et rendre l'appareil bruyant ou inopérant.

Raccorder le câble électrique comme indiqué ci-après, replacer la grille de protection et serrer la vis de fixation (4).

Raccordement électrique

L'EDM est un aérateur prévu pour être raccordé à un réseau monophasé dont la tension et la fréquence sont indiquées sur la plaque signalétique placée à l'arrière de l'appareil.

La double isolation Classe II fait qu'il n'est pas nécessaire de raccorder l'EDM à la terre.

Pour le raccordement, prévoir dans l'installation électrique un interrupteur ayant une ouverture entre contacts d'au moins 3 mm.

Le câble électrique peut être introduit dans l'EDM soit par le passe-câble à l'arrière de l'appareil (7), soit par le passe-câble latéral (2); dans ce cas, le câble doit entrer dans l'EDM comme indiqué fig. 3b et non pas comme indiqué fig. 3a.

Une fois le câble introduit dans l'EDM le faire passer par le serre-câble (3) et réaliser le branchement au bornier (5) suivant la version de l'EDM.

EDM versions S et C

Pour ces modèles sont proposés deux schémas:

Fig. 4- Le même interrupteur commande la lumière dans la pièce et la mise en route de l'EDM.

Fig. 5- Un interrupteur indépendant pour commander l'EDM.

EDM versions T, CT et CR

Modèles équipés d'une temporisation fixe non réglable (T et CT) ou réglable (CR). La temporisation permet à l'appareil de continuer à fonctionner, le temps déterminé par la temporisation, après que l'interrupteur ait été fermé (fig. 6).

Le schéma de câblage fig. 7 montre comment, avec le même interrupteur, commander la lumière dans la pièce et la mise en route de l'EDM.

Les EDM en versions CR possèdent une temporisation réglable. Pour régler cette temporisation agir sur le potentiomètre situé sur le circuit imprimé (fig. 8a):

- Pour diminuer le temps de fonctionnement tourner dans le sens anti-horaire (CCW).
- Pour augmenter le temps de fonctionnement, tourner dans le sens horaire (CW).

EDM versions C, CT, CR et CH

Ces modèles sont équipés de volets automatiques.

ATTENTION: L'ouverture des volets est assurée par un système thermique. Avant qu'il ne s'ouvrent il est nécessaire de laisser fonctionner l'EDM plusieurs secondes.

EDM versions H et CH

Les versions H et CH sont équipés d'un hygostat électronique réglable entre 60 et 90% RH (% d'humidité relative). Ils sont de même équipés d'un interrupteur à cordelette (IC) permettant de mettre en marche l'extracteur quand le niveau d'humidité dans la pièce est inférieur à la valeur pré-réglée:

Le réglage s'effectue à l'aide du bouton moleté accessible après avoir démonté la grille (fig. 8b).

Il est aussi possible de piloter les versions H et CH par l'intermédiaire de l'interrupteur commandant la lumière dans la pièce où il est installé au lieu d'utiliser l'interrupteur à cordelette incorporé dans l'appareil.

Fonctionnement

Cas 1: actionnement automatique seul (fig. 9)

- Interrupteur cordelette (IC) «ouvert» (voyant lumineux L éteint).
- Cordelette laissée à l'intérieur de l'appareil.

Par l'intermédiaire de l'hygrostat, l'appareil se met en marche automatiquement quand le niveau d'humidité dans la pièce est supérieur à la valeur indiquée par le bouton moleté. De même, il s'arrêtera automatiquement, quand le niveau d'humidité sera de nouveau inférieur à la valeur indiquée par le bouton moleté.

ATTENTION: Quand l'extracteur fonctionne automatiquement par l'intermédiaire de l'hygrostat, le témoin lumineux rouge situé sur la face avant de l'EDM reste en permanence éteint.

Cas 2: Fonctionnement automatique avec possibilité de mise en marche manuelle avec la cordelette (fig. 10).

Fonctionnement en automatique similaire au cas 1, plus, la possibilité de mettre en marche l'appareil en actionnant l'interrupteur (IC) avec la cordelette quand le niveau d'humidité dans la pièce est inférieur à la valeur indiquée par le bouton moleté. À la mise en route de l'appareil, le voyant lumineux s'allume.

Cas 3: Fonctionnement automatique avec possibilité de mise en marche manuelle avec l'interrupteur de la lumière (fig. 11).

Fonctionnement similaire au cas 2, où l'interrupteur à cordelette est remplacé par l'interrupteur commandant la lumière dans la pièce où est installé l'EDM.

Dans ce cas il est préférable de laisser la cordelette à l'intérieur de l'appareil pour qu'elle soit inaccessible, après avoir vérifié que l'interrupteur (IC) qu'elle commande soit en position «ouvert».

ATTENTION: Quand le niveau d'humidité relative dans la pièce est supérieur à la valeur pré-réglée, le fonctionnement automatique est prioritaire au fonctionnement manuel, c'est à dire, qu'il ne sera pas possible d'arrêter l'appareil avec l'interrupteur à cordelette ou celui de la lumière.

Instruction d'utilisation

Cet appareil peut être utilisé par des enfants âgés de 8 ans et plus, et des personnes ayant des capacités physiques, sensorielles ou mentales réduites ou un manque d'expérience et de connaissances, s'ils ont reçu un encadrement ou des instructions concernant l'utilisation de l'appareil en toute sécurité et comprennent les risques encourus. Les enfants ne doivent pas jouer avec l'appareil. Les enfants ne doivent ni nettoyer l'appareil ni s'occuper de son entretien sans surveillance.

Entretien

Nettoyer régulièrement la grille (1) pour éviter l'accumulation de poussière.

Nous vous conseillons de ne pas démonter d'autres pièces que celles indiquées; toutes autres manipulations pourraient entraîner la suppression de la garantie.

S&P se réserve le droit de modifier ces instructions sans préavis.

DEUTSCH

Axiallüfter EDM-200

Die Herstellung Ventilatoren der Serie EDM-200 unterliegt den strengen Normen für Fertigungs- und Qualitätskontrolle ISO 9001. Alle Bauteile wurden einzeln geprüft; alle Geräte werden nach Fertigstellung einer Endkontrolle unterzogen. Bitte prüfen Sie das Gerät nach der Entnahme aus der Verpackung auf einwandfreien Zustand und Funktion.

Es empfiehlt sich, bei der Entgegennahme des Gerätes zu überprüfen, ob

1-dessen Größe,

2-dessen Ausführung und

3-die Daten des Typenschildes (Spannung, Frequenz, Drehzahl usw.) der Bestellung entsprechen.

Die Installation muß den jeweils geltenden nationalen Vorschriften entsprechend durchgeführt werden.

Montage

ACHTUNG: Bevor der Lüfter installiert und angeschlossen wird, ist sicherzustellen, daß das Gerät von Netz getrennt ist.

Abb. 1:

1- Lüftungsgitter

2- Seitliche Kabeldurchführung

3- Kabelschelle

4- Befestigungsschraube

5- Anschlußklemme

6- Ausblasstutzen

7- Hintere Kabeldurchführung

Der Lüfter kann sowohl an der Decke oder der Wand installiert werden, wobei die Abluft direkt nach außen geblasen wird, als auch an einem einzelnen Schacht sowie an ein zentrales Lüftungssystem angeschlossen werden (Abb. 2). An der Wand oder an der Decke ein Loch mit folgender NW anbringen: 125 mm.

Die Befestigungsschraube (4) des Lüftungsgitters (1) lösen.

Das zum Lieferumfang des EDM gehörende Isolierband um den Ausblasstutzen (6) anbringen.

Wird der Lüfter an einen Schacht angeschlossen, ist der Ausblasstutzen erst nach Überprüfung eventueller Hindernisse an den Schacht anzuschließen. Dabei sind Schächte mit folgenden Standardnennweiten zu benutzen: 120/125 mm.

Nach der Montage sollte die Leichtgängigkeit des Laufrades geprüft werden.

Den Lüfter mit den 4 Schrauben und Dübeln, die in der Verpackung mitgeliefert werden, befestigen.

Es ist darauf zu achten, daß das Gehäuse des Lüfters bei der Montage nicht eingeklemmt wird, um die Leichtgängigkeit des Laufrades nicht zu beeinträchtigen und störende Geräusche zu vermeiden.

Den elektrischen Anschluß wie in Folge beschrieben durchführen, das Schutzgitter wieder anbringen und die Schrauben (4) anziehen.

Elektrischer Anschluß

Die EDM-Modelle sind für den Anschluß an ein Wechselstromnetz vorgesehen.

Es ist sicherzustellen, daß die Spannung- und Frequenzwerte des Stromnetzes, an das der Lüfter angeschlossen wird, mit den auf dem Typenschild des Gerätes angegebenen Werten übereinstimmen.

Die Ventilatoren der Serie EDM verfügen über die Schutzklasse II (doppelte elektrische Isolierung), weshalb es nicht notwendig ist, die Geräte zu erden.

Bei der Installation ist ein Trennschalter mit einer Trennstrecke von mind. 3 mm pro Pol vorzusehen (allpoliger Schutz).

Die Installation kann mit eingemauertem Kabel oder mit offenem Kabel durchgeführt werden. Im ersten Fall ist die hintere Kabeldurchführung (7) zu öffnen und das Kabel durchzuführen, im zweiten Fall ist das Kabel gemäß Abb. 3b durch die seitliche Kabeldurchführung (2) zu führen.

Nach Einführung des Kabels ist dieses mit der Kabelschelle zu fixieren und der elektrische Anschluß gemäß dem für das jeweilige Modell abgebildeten Schaltplan durchzuführen.

EDM Modelle S und C

Bei diesen Modellen ist nach folgenden Schaltplänen vorzugehen:

Abb. 4- Inbetriebnahme des Ventilators mit dem Lichtschalter.

Abb. 5- Separater Schalter für die Inbetriebnahme des Ventilators.

EDM Modelle T, CT und CR

Mit festeingestelltem Nachlauf (T und TC) oder einstellbarem Nachlauf (CR) ausgestattete Modelle. Wird der Ventilator ausgeschaltet, läuft der Ventilator für die eingestellte oder fest vorgegebene Nachlaufzeit weiter (Abb. 6).

In Abb. 7 ist der Schaltplan für die Geräte mit Nachlaufrelais und Steuerung über den Lichtschalter abgebildet.

Bei den Modellen CR ist die Nachlaufzeit einstellbar.

Zur Einstellung der Nachlaufzeit ist der dafür vorgesehen Dreheschalter (Abb. 8a) zu betätigen.

- Zur Verringerung der Nachlaufzeit das Potentiometer oder den Dreheschalter entgegen den Uhrzeigersinn drehen.
- Zur Erhöhung der Nachlaufzeit das Potentiometer oder den Dreheschalter im Uhrzeigersinn drehen.

EDM Modelle C, CT, CR und CH

Diese Modelle sind mit einer selbsttätigen Verschußklappe ausgestattet.

ACHTUNG: Die Verschußklappe wird thermisch gesteuert und es dauert einige Sekunden, bis sich die Verschußklappe öffnet.

EDM Modelle H und CH

Die Modelle H und CH sind mit einem elektronisch zwischen 60 und 90% relativer Feuchte einstellbaren Hygrostat ausgestattet. Sie verfügen über einen Ein/Aus-Zugschalter (IC), mit dem sich der Lüfter auch dann schalten läßt, wenn die relative Feuchte im Raum unter dem eingestellten Feuchtigkeitswert liegt.

Die relative Feuchte kann über einen Einstellknopf geregelt werden, der nach Abnahme des Lüftungsgitters zugänglich ist (fig. 8b)

Bei den Modellen H und CH besteht außerdem die Möglichkeit, diese über den Lichtschalter des Raumes, in dem sie installiert sind, zu steuern, wenn der in den Geräten eingebaute Ein/Aus-Zugschalter nicht benutzt werden soll.

Betriebsarten

1: Automatikbetrieb (Abb. 9)

- Der Ein/Aus-Zugschalter (IC) befindet sich in der Stellung «Aus» (Betriebskontrolllampe L leuchtet nicht).
- Der Zugschalter liegt hinter dem Schutzgitter.

Das Gerät wird über den Hygrostat in Betrieb genommen, sobald die relative Luftfeuchtigkeit des Raumes den mit dem Einstellknopf vorgegebenen Wert überschreitet. Das Gerät wird automatisch abgeschaltet, wenn die relative Luftfeuchtigkeit wieder unter den eingestellten Wert fällt.

ACHTUNG: Während der Steuerung des Lüfters über den Hygrostaten (Lüfter im Automatikbetrieb), leuchtet die auf dem Lüftungsgitter des EDM befindliche Betriebskontrolllampe nicht.

2: Automatikbetrieb mit übergeordnetem Ein/Aus-Zugschalter (Abb. 10).

Der Lüfter läuft automatisch wie unter 1, jedoch besteht zusätzlich die Möglichkeit, das Gerät durch Betätigung des Ein/Aus-Zugschalters (IC) auch dann in Betrieb zu nehmen, wenn die relative Luftfeuchtigkeit des Raumes unter dem mit dem Einstellknopf vorgegebenen Wert liegt und so den Hygrostaten mit Hilfe des Zugschalters zu umgehen. Wenn der Lüfter eingeschaltet wird, leuchtet bei dieser Betriebsart die Kontrolllampe (L) auf.

3: Automatischer Betrieb mit übergeordnetem Lichtschalter (Abb. 11).

Der Lüfter läuft auf die selbe Weise wie unter 2 beschrieben, jedoch sind die Lüfter an den Lichtschalter (IL) des Raumes, in dem sie installiert sind, angeschlossen und nicht mit den Ein/Aus-Zugschalter zu steuern.

In diesem Fall empfiehlt es sich, den Ein/Aus-Zugschalter hinter dem Schutzgitter zu belassen. Es ist jedoch darauf zu achten, daß der Ein/Aus-Zugschalter (IC) sich in der Position «Aus» befindet (Betriebskontrolllampe leuchtet nicht).

HINWEIS: Bei einer relativen Raumfeuchte, die über dem eingestellten Wert liegt, hat der Automatikbetrieb Vorrang gegenüber dem Handbetrieb. Der Lüfter kann somit weder mit dem Ein/Aus-Zugschalter noch mit dem Lichtschalter ausgeschaltet werden, bis der vorgegebene Feuchtegrad wieder erreicht ist.

Bedienungsanleitung

Dieses Gerät darf nur nach einer entsprechenden Unterweisung über eine sichere Handhabung von Kindern über 8 Jahre und körperlich bzw. geistig behinderten Personen benutzt werden. Kinder dürfen nicht mit diesem Gerät spielen. Wartung und Reinigung sollte nicht von unaufbesichtigten Kindern durchgeführt werden.

Instandhaltung

Zur Instandhaltung ist nur eine regelmäßige Reinigung des Gerätes notwendig. Vor der Reinigung ist das Gerät vom NNetz zu trennen. Ein handelsübliches Reinigungsmittel und einen Putzlappen benutzen.

S&P behält sich das Recht auf technische Änderungen ohne vorherige Ankündigung vor.

NEDERLANDS

Axiale ventilatoren EDM-200

De ventilatoren uit de EDM-serie zijn vervaardigd volgens strenge normen van productie en kwaliteitscontrole zoals ISO 9001. Alle onderdelen zijn gecontroleerd en na fabricage getest.

Wij raden u aan bij ontvangst van deze ventilator het volgende na te gaan:

- 1-Heeft u de juiste afmeting ontvangen.
- 2-Heeft u het juiste model ontvangen.
- 3-Zijn de specificaties die op het typeplaatje staan inderdaad de specificaties die u nodig heeft; voltage, frequentie, toerental enz.

De installatie dient te geschieden volgens de plaatselijk geldende bepalingen.

Installatie

BELANGRIJK: Alvorens tot installatie over te gaan dient u zich ervan te overtuigen dat de stroomtoevoer uitgeschakeld is.

Fig. 1:

- | | |
|------------------------|------------------|
| 1- Beschermerooster | 5- Klemmenstrook |
| 2- Kabeldoorvoer | 6- Uitblaas |
| 3- Beugel | 7- Uitsparing |
| 4- Bevestigingsschroef | |

De EDM kan tegen de wand of het plafond geplaatst worden, met uitblaas rechtstreeks naar buiten, via een afzonderlijk kanaal of via een gemeenschappelijk ventilatiesysteem (fig. 2).

Boor een gat in de wand of het plafond. Diameter: 125 mm.

De bevestigingsschroef (4) van het rooster (1) losdraaien.

Het bij de EDM bijgeleverde plakband om de opening van de uitblaas (6) plakken.

Bij montage in een afzonderlijk kanaal een buis met genormaliseerde diameter gebruiken: 120/125 mm.

Overtuigt u zich ervan dat de luchtstroom niet gehinderd wordt, en dat de waaier vrij draait.

Het apparaat aan de wand bevestigen met de 4 pluggen en schroeven bijgeleverd in de verpakking.

Het apparaat moet zo worden geplaatst dat het niet in de verdrinking komt, want de waaier zou in zijn draaiing belemmerd kunnen worden of er zou geluidsoverlast kunnen ontstaan.

De elektrische aansluiting tot stand brengen zoals hierna wordt aangegeven, het beschermingsrooster opnieuw monteren en de schroef (4) aandraaien.

Elektrische aansluiting

De voeding van de EDM-ventilator is enkelfasig. De spanning en frequentie staan op het typeplaatje van het apparaat.

De ventilatoren zijn voorzien van dubbele elektrische isolatie (klasse II) en hoeven daarom niet geaard te worden.

In de elektrische schakeling moet een tweepolige schakelaar met ten minste 3 mm contactafstand voorkomen.

De elektriciteitskabel kan in de EDM worden binnengeleid via de uitsparing (7) als de kabel ingebouwd is, of via de kabeldoorvoer (2) bij installatie met een zichtbare kabel. In dit laatste geval moet de kabel worden binnengeleid zoals in fig. 3b getoond wordt, en niet zoals in fig. 3a wordt aangegeven.

Nadat de kabel binnengeleid is, deze door de beugel (3) voeren.

Vervolgens overgaan op de elektrische aansluiting, die afhankelijk is van het EDM-model:

EDM-modellen S en C

Voor deze modellen de volgende schema's volgen:

Fig. 4- Aanzetten van de ventilator met dezelfde schakelaar als die van het licht.

Fig. 5- Een afzonderlijke schakelaar voor het aanzetten van de ventilator.

EDM-modellen T, CT en CR

Modellen uitgerust met een vaste, niet instelbare timer (T en CT) of instelbare timer (CR). Dankzij de timer kan het apparaat zo lang in werking blijven als aan de hand van de timer bepaald is, nadat de schakelaar gesloten is (fig. 6).

Het schema in fig. 7 laat zien hoe apparaat met timer moet worden aangesloten om met dezelfde knop als die van het licht te worden aangezet.

Model CR hebben een instelbare timer.

Om deze timer in te stellen aan het schijfje op de gedrukte bedradingsplaat draaien (fig. 8a).

- Om de tijd voor de timer te verkorten met de wijzers van de klok in draaien (CCW).
- Om de tijd voor de timer te verlengen tegen de wijzers van de klok mee draaien (CW).

EDM modellen C, CT, CR en CH

Deze modellen zijn voorzien van automatische jaloeziekleppen.

LET OP: De jaloezieklep opent door middel van een thermisch systeem.

Het duurt enige seconden voordat de klep helemaal open is.

EDM-modellen H en CH

Model H en CH zijn uitgerust met een elektronische hygrostaat, instelbaar tussen 60% en 90% RH (relatieve vochtigheid). Zij zijn ook voorzien van een aan/uit-trekschakelaar (IC), waarmee men de ventilator kan inschakelen als het relatieve

vochtigheidsniveau in de ruimte lager is dan de ingestelde waarde.

Instelbaar met de draaibare keuzeschakelaar voor aan de ventilatoren, die te bereiken is na verwijdering van het rooster (fig. 8b).

Bovendien kunnen de modellen H en CH en VMH ingeschakeld met de lichtschaakelaar van de ruimte waar het apparaat geïnstalleerd is, als men de ingebouwde trekschakelaar niet wil gebruiken.

Werking

Geval 1: Automatische werking (fig. 9).

- Trekschakelaar (IC) in de «uit»-stand (controlelampje L uit).

- Trekkoord in het apparaat gelegd.

Dankzij de hygrostaat treedt het apparaat in werking wanneer het vochtigheidsniveau hoger is dan de waarde ingesteld met de draaibare keuzeschakelaar. Evenzo stopt het apparaat wanneer het vochtigheidsniveau weer lager is dan de gekozen waarde.

LET OP: Wanneer de ventilator dankzij de hygrostaat automatisch werkt, is het rode controlelampje op het rooster van de EDM uit.

Grval 2: Automatische werking met mogelijkheid tot handbediening via de aan/uit trekschakelaar (fig. 10).

Automatische werking zoals in geval 1, waarbij het bovendien mogelijk is het apparaat aan te zetten met de trekschakelaar (IC) wanneer het vochtigheidsniveau in de ruimte lager is dan de waarde ingesteld met de draaibare keuzeschakelaar. In dit geval gaat het controlelampje (L) branden bij inschakeling van de ventilator.

Geval 3: Automatische werking met mogelijkheid tot handbediening via de lichtschaakelaar (fig. 11).

Werking zoals in geval 2, echter met vervanging van de trekschakelaar door de lichtschaakelaar (IL) in de ruimte waar de EDM geïnstalleerd is.

In dit geval verdient het de voorkeur het trekkoord binnen in het apparaat te laten waardoor niemand er bij kan, nadat men zich ervan overtuigd heeft dat de trekschakelaar (IC) in de «uit»-stand staat (controlelampje L uit).

LET OP: Wanneer het vochtigheidsniveau in de ruimte hoger is dan de ingestelde waarde heeft de automatische werking voorrang op de handbediening, wat wil zeggen dat men de ventilator dan niet via de trekschakelaar of lichtknop kan uitzetten.

Gebruikshandleiding

Dit apparaat kan worden gebruikt door kinderen in de leeftijd vanaf 8 jaar en personen met verminderde lichamelijke, zintuiglijke of geestelijke mogelijkheden of gebrek aan ervaring als ze toezicht of instructie hebben gekregen betreffende het gebruik van het toestel op een veilige manier en begrijpen de gevaren. Het is verboden voor kinderen om met het toestel te spelen. Schoonmaak en onderhoud mogen niet door kinderen uitgevoerd worden zonder toezicht.

Onderhoud

De ventilator hoeft alleen op gezette tijden te worden schoongemaakt met een doek gedrenkt in een mild reinigingsmiddel.

Technische ondersteuning

S&P waarborgt een doeltreffende technische ondersteuning. Mocht u een afwijking in de werking opmerken, dan vragen wij u het ter controle op te sturen naar onze vestiging te Breda, Nikkelstraat 414123 AE. Bij iedere reparatie welke niet door S&P uitgevoerd is vervalt de garantie.

PORTUGUÊS

Exaustores helicoidais EDM-200

Os exaustores da série EDM-200 foram fabricados sob rigorosas normas de produção e controlo de qualidade como a ISO 9001.

Todos os componentes foram verificados; todos os aparelhos foram testados no final, depois de montados.

Recomendamos que se verifiquem os aspectos seguintes, na recepção do aparelho:

1-Que o tamanho seja o correcto.

2-Que o modelo seja o pretendido.

3-Que as indicações que figuram na placa de características estejam de acordo com aquilo que se pretende: voltagem, frequência, velocidade, etc.

A instalação deve ser feita de acordo com as normas em vigor em cada país.

Instalação

IMPORTANTE: Antes de proceder à instalação e ligação do exaustor, deve verificar se ele está desligado da corrente eléctrica.

Fig. 1

1- Grelha de protecção

2- Passa-cabos

3- Abraçadeira

4- Parafuso de aperto

5- Ficha de ligação

6- Boca de saída

7- Entrada para o cabo

O EDM pode ser instalado no tecto ou na parede, com descarga directa para o exterior, para conduta individual ou para um sistema de ventilação comum (fig. 2).

Fazer um buraco na parede ou no tecto com diâmetro de 125 mm.

Desatarraxar o parafuso (4) de aperto da grelha (1).

Colar a fita adesiva, que se fornece com o EDM, em volta da boca de descarga (6). Se a montagem é feita com conduta individual, utilizar uma conduta de diâmetro normalizado 120 ou 125 mm.

Assegurar-se de que não existe nenhuma obstrução à passagem do ar e que a hélice gira livremente.

Fixar o aparelho à parede com os 4 buchas e parafusos, fornecidos na embalagem.

O aparelho deverá ficar ajustado, de maneira a que não fique apertado, pois nesse caso poderia impedir-se que a hélice gire livremente ou produzir ruídos.

Efectuar a ligação eléctrica tal como se indica adiante, voltar a montar a grelha de protecção e apertar o parafuso (4).

Ligação eléctrica

O EDM é um exaustor preparado para ser alimentado por uma rede monofásica, com a tensão e frequência indicadas na placa de características do aparelho.

Os exaustores estão protegidos com duplo isolamento eléctrico (classe II) e não precisam, portanto, de tomada com terra.

Na instalação eléctrica deverá existir um interruptor omnipolar, com uma abertura, entre contactos, de pelo menos 3 mm.

Se a instalação é embutida, o cabo introduz-se pela respectiva entrada (7); se a instalação for à vista, será pelo passa-cabos (2); neste caso, o cabo deve introduzir-se como de mostra na fig. 3b e não como se indica na fig. 3a.

Uma vez introduzido o cabo, fazê-lo passar pela abraçadeira (3) e efectuar a ligação eléctrica, segundo cada modelo EDM:

EDM modelos S e C

Para estes modelos, seguir os esquemas:

Fig. 4- Ligar o aparelho com o mesmo interruptor da luz.

Fig. 5- Um interruptor independente para ligar o aparelho.

EDM modelos T, CT e CR

Modelos equipados com temporização fixa, não ajustável, (T e CT) ou ajustável (CR). A temporização permite que o aparelho funcione durante o tempo determinado pela mesma, depois que o interruptor desligou (fig. 6).

O esquema fig. 7 mostra como se deve ligar o aparelho com temporização, para que entre em funcionamento com o mesmo interruptor da luz.

Os modelos CR têm temporização ajustável.

Para ajustar esta temporização, rodar o potenciómetro, situado no circuito impresso (fig. 8a).

-Para diminuir o tempo de temporização, rodar no sentido anti-horário (CCW).

-Para aumentar o tempo de temporização, rodar no sentido horário (CW).

EDM modelos C, CT, CR e CH

Estes modelos estão equipados com persiana automática.

ATENÇÃO: A abertura da persiana faz-se mediante um sistema térmico. Para que a persiana fique, totalmente, aberta, são necessários vários segundos.

EDM modelos H e CH

Os modelos H e CH estão equipados com um higrostató electrónico regulável, entre 60 e 90% RH (% humidade relativa). Estão, também, equipados com um interruptor de cordão pára-arranca (IC), que permite ligar o exaustor quando o nível de humidade relativa, no local, é inferior ao valor ajustado.

O ajuste efectua-se por intermédio da roda selectora, que é acessível, uma vez desmontada a grelha de protecção (fig. 8b).

Além disso, é possível ligar os modelos H, CH e VMH, com o interruptor da luz do local onde estão instalados, se não se desejar usar um interruptor com cordão incorporado no aparelho.

Funcionamento

Caso 1: Funcionamento automático (fig. 9)

- Interruptor com cordão (IC) em posição de «parado» (luz piloto L apagada).
- Cordão colocado no interior do aparelho.

Graças ao higrostat, o aparelho arranca quando o nível da humidade é superior ao valor ajustado com a roda selectora. Do mesmo modo, para quando o nível de humidade for inferior ao valor seleccionado.

ATENÇÃO: Quando o exaustor funciona automaticamente, graças ao higrostat, a luz piloto encarnada, situada na grelha do EDM, não se acende.

Caso 2: Funcionamento automático com possibilidade de se ligar manualmente com o cordão pára-arranca (fig. 10).

Funcionamento similar ao caso 1 e, além disso, com a possibilidade de ligar o aparelho, accionando o interruptor de cordão (IC) quando o nível de humidade no local é inferior ao valor ajustado com a roda selectora.

Nesse caso, ao ligar o exaustor, a luz piloto (L) acende-se.

Caso 3: Funcionamento automático com a possibilidade de se ligar manualmente como o interruptor da luz (fig. 11).

Funcionamento similar ao caso 2, onde o interruptor de cordão se substitui pelo interruptor da luz (IL) do local onde está instalado o EDM.

Neste caso, é preferível deixar o cordão no interior do aparelho para que seja inacessível, depois de se confirmar que o interruptor (IC) está na posição de «parado» (luz piloto L apagada).

ATENÇÃO: Quando o nível da humidade relativa no local for superior ao valor ajustado, o funcionamento automático tem prioridade sobre o funcionamento manual, isto é, não se poderá parar o exaustor com o cordão ou o interruptor da luz.

Instruções de uso

Este aparelho não deve ser manipulado por crianças e pessoas com reduzidas capacidades físicas, sensoriais ou mentais ou falta de experiência sem terem recebido formação ou estarem sobre supervisão sobre o uso do aparelho de forma segura e compreender os perigos envolvidos. As crianças não devem brincar com o aparelho. A limpeza e manutenção não deve ser feita por crianças sem supervisão.

Manutenção

Somente é necessária uma limpeza periódica do exaustor, com um pano impregnado de um detergente suave.

Assistência técnica

Poderão recorrer ao seu fornecedor, pelo que, em caso de qualquer anomalia no funcionamento do aparelho, deverão enviá-lo para ser revisto.

Qualquer manipulação efectuada no aparelho, por pessoas estranhas aos nossos serviços, obrigar-nos -à a cancelar a garantia.

SP reserva o direito de efectuar modificações sem aviso prévio.

SWEDISH

EDM-Axial Fläktar

Samtliga fläktar i EDM-serien är CE-Märkta och har tillverkats av S&P som är ISO 9001 certicerad.

OBS! Samtliga modeller är utrustade med glidlager. Om modellerna har tilläggsbokstaven Z innebär det att de är utrustade med kullager.

Fläkten skall kontrolleras enligt följande, vid uppackning och föfe installation:

1-Att den ej har några transportskador eller andra synbara fel.

2-Att det är rätt storlek.

3-Att det är rätt modell.

4-Att spänning och frekvens överensstämmer mellan fläktens märkskylt och nätet.

Installation

MYCKET VIKTIGT: Se till att strömmen är avslagen fram till fläkten innan den elektriska installationen utförs.

Figur 1:

- | | |
|-----------------------|---------------------|
| 1- Front/skyddsgaller | 5- Kopplingsplint |
| 2- Kabelgenomföring | 6- Utlopp |
| 3- Kabelavlastare | 7- Kabelgenomföring |
| 4- Skruv | |

EDM- fläktarna kan installeras både i tak och vägg. Fläkten kan anslutas till en egen, till en central ventiltionskanal eller direkt ut till ett angränsande utrymme (Fig. 2).

Gör ett hål i taket eller väggen med följande diameter: 125 mm.

Om fläkten skall installeras direkt till ett spirorör skall följande diameter på spirorören användas 120/125 mm.

Lossa skruven (4) som håller fronten (1). Linda medföljande tepj runt utloppet (6). Kontrollera att det inte är några stopp i ventilationskanalen samt att vingarna på fläkten roterar fritt.

Skruva fast fläkten i väggen eller taket med de medlevererade skruvarna. Gör den elektriska anslutningen enligt nedan och sätt sedan tillbaka fronten (1) och drag åt skruven (4).

Elektrisk installation

OBS! Skall utföfas av behörig elektriker. Felaktig installation kan medföra livsfara samt brandrisk.

EDM-fläktarna är avsedda för enfas anslutning, samt spänning och frekvens enligt märkskylten på fläkten. Fläktarna är dubbelisolerade (Klass II) och behöver därför ej skyddsjordas.

Den tvåpoliga brytaren som används, för inkopplingen av fläkten, skall ha minst 3 mm brytaravstånd.

Fläkten skall anslutas till fast förlagd ledning antingen utanpåliggande eller i rör i väggen. Drag in kabel i fläkten endera genom kabelgenomföringen i sidan av fläkten (2) eller kabelgenomföringen på baksidan av fläkten (7). Om man har valt att dra kabeln genom sidan på fläkten skall den dras enligt fig. 3b och ej enligt 3a.

Drag sedan kabeln genom kabelavlastningen (3) och koppla in kabeln på kopplingsplinten (5) enligt nedan, beroende på modell.

EDM modell S och C

Använd följande kopplingsdiagram:

Fig. 4: Anslutning via strömbrytare för belysningen.

Fig. 5: Anslutning via separat strömbrytare.

EDM modell T, CT, och CR

Modellerna (T och CT) är utrustade med fast tidsfördröjning, ej justerbar. Medan modellerna (CR) är utrustade med justerbar tidsfördröjning. Tidsfördröjningen innebär att fläkten fortsätter att gå under en viss tidsperiod efter det att fläkten stängts av (fig. 6). Kopplingsdiagrammet enligt fig. 7 visar hur en enhet utrustad med tidsfördröjning skall kopplas in via strömbrytare för belysningen.

Modellerna CR har justerbar tidsfördröjning som justeras enligt följande (fig. 8a).

Om man önskar minska tidsperioden vrider man moturs (CCW) och om man önskar öka tidsperioden vrider man medurs (CW).

EDM modell C, CT, CR och CH

Dessa modeller är utrustade med ett automatiskt kallrasskydd.

WARNING: Det är en viss tidsfördröjning innan kallrasskyddet öppnar helt och hållet.

EDM modell H och CH

Dessa modeller är utrustade med elektronisk hygrostat, som kan ställas in mellan 60 och 90% relativ fuktighet. Fläktarna är utrustade med ett dragsnöre (IC) som gör det möjligt att «tvångsstyra» fläkten när den relativa fuktigheten i lokalen är lägre än det inställda värdet. Inställningen på fläkten justeras enligt följande:

EDM-200: Justeras under fronten, dvs fronten måste först tas bort (fig. 8b).

Alternativt kan fläkten «tvångsstyras» med hjälp av inkoppling till separat strömbrytare från t. ex. belysningen instället för dragsnöret.

Driftfall

Alternativ 1: Automatisk drift (Fig. 9).

I detta alternativ är dragsnöret inlagt bakom fläktens front. I läget «avstängt» kommer kontrolllampan ej att vara på.

Hygrostaten i fläkten justerar fläkten automatisk. Fläkten startar automatiskt när luftfuktigheten är högre i rummet än det inställda värdet. Likaså stängs fläkten automatiskt av om luftfuktigheten är lägre i rummet än det inställda värdet.

VARNING: När fläkten är inkopplad med hjälp av hygrostaten tänds ej kontrolllampan på fläkten.

Alternativ 2: Automatisk drift med möjlighet till «tvångsstyrning» med hjälp av dragsnöre (Fig. 10).

Funktion enligt alternativ 1 med möjlighet att «tvångsstyra» fläkten med hjälp av dragsnöret. «Tvångsstyrningen» kan ske när den relativa fuktigheten är lägre i rummet än det inställda värdet på fläkten. När dragsnöret används för att starta fläkten lyser kontrolllampan.

Alternativ 3: Automatisk drift med möjlighet till «tvångsstyrning» med hjälp av inkoppling till strömbrytaren för belysningen (Fig. 11).

Funktion enligt alternativ 2 med den förändring att «tvångsstyrningen» sker med hjälp av strömbrytaren för belysningen i stället för dragsnöret. I detta alternativ är dragsnöret inlagt bakom fläktens front.

VARNING: När den relativa fuktigheten i rummet är högre än det inställda värdet kommer den automatiska funktionen att ta över den manuella operationen (dragsnöret eller strömbrytaren). Detta medför att fläkten ej kan stoppas med hjälp av dragsnöret eller strömbrytaren.

Användarinstruktioner

Denna apparat kan användas av personer som är 8år eller mer, av personer som har nedsatt fysisk eller mental förmåga eller av personer med avsaknad av erfarenhet och kunskap så länge de fått handledning eller instruktioner angående användningen av apparaten på ett säkert sätt så att de förstår riskerna med densamma. Barn får inte leka med apparaten. Rengöring och underhåll ska inte göras av barn utan uppsikt.

Underhåll

Enheten är underhållsfri. Fläkten skall endast periodvis torkas av utvändigt med en fuktad trasa.

Service

Vi rekommenderar att du ej monterar isär några andra delar än de nämnda i denna instruction. Eventuell påverkan av andra delar upphäver automatiskt garantin på fläkten. Om du upptäcker några fel eller har andra problem med fläkten kontakta din fläkteleverantör.

POLSKI

Wentylatory osiowe EDM-200

Wentylatory osiowe serii EDM są produktami wysokiej jakości wykonanymi zgodnie z międzynarodowym standardem ISO 9001. Wszystkie komponenty są sprawdzane, a produkt finalny kontrolowany pod koniec procesu produkcji.

Po otrzymaniu wentylatora prosimi o sprawdzenie:

- 1-Czy typ i wielkość wentylatora jest prawidłowa.
- 2-Czy dane na tablicze anamionowej odpowiadają parametrom żądanym (napiecie, częstotliwość prądu itd.)
- 3-Czy wentylator nie został uszkodzony podczas transportu.

W przypadku stwierdzenia jakichkolwiek uszkodzeń prosimi o kontakt z punktem sprzedaży. Podłączenie instalacji elektrycznej powinno być wykonane przez wykwalifikowany i upoważniony do tego personel, zgodnie z odpowiednimi regulacjami prawnymi obowiązującymi w Polsce.

UWAGA: Wentylatory EDM nie są przeznaczone do montażu w kuchennych systemach wentylacyjnych.

Instalacja

UWAGA! Przed rozpoczęciem montażu wentylatora odłącz zasilanie prądu od instalacji elektrycznej!

Budowa wentylatora (Fig. 1):

- | | |
|--------------------------------|-------------------------------|
| 1- Kratka ochronna | 5- Kostka przyłączeniowa |
| 2- Boczne doprowadzenie kabla | 6- Wylot |
| 3- Zacisk na kabel elektryczny | 7- Tylnie doprowadzenie kabla |
| 4- Śruba mocująca | |

Wentylatory typu EDM są przystosowane do montażu w ścianie lub suficie i mogą być podłączane do indywidualnego lub centralnego systemu wentylacyjnego (Fig. 2).

W przypadku montażu bezpośrednio w ścianie lub suficie należy wykonać otwór o następującej średnicy: 125 mm.

Odkręcając śrubę mocującą (4) należy adjać kratkę (1). Załączoną taśmą uszczelniającą okleić wylot (6).

Jeżeli wentylator ma być zamontowany bezpośrednio w kanale wentylacyjnym należy użyć przewodu wentylacyjnego o średnicy: 120/125 mm.

Sprawdzić czy kanał wentylacyjny nie jest zablokowany i czy wirnik wentylatora obraca się bez przeszkód.

Wentylator należy przymocować do ściany lub sufitu czterema załączonymi śrubami.

Mocownie powinno być pewne, zapobiegające powstawaniu wibracji i umożliwiające swobodne obracanie wirnika. Podłączenie elektryczne wykonać zgodnie z niżej przedstawionym opisem, następnie zamontować kratkę ochronną dokręcając ją śrubą mocującą (4).

Instalacja elektryczna

Wentylatory EDM są przeznaczone do zasilania prądem zmiennym, jednofazowym (napięcie i częstotliwość jak na tabliczce znamionowej). Posiadają zabezpieczenie przed porażeniem prądem w klasie II, nie wymagają podłączenia uziemienia.

Przewód elektryczny może być doprowadzony do wentylatora od tyłu (7), jeżeli przewody są w murze lub z boku (2) jeżeli przewody są prowadzone po powierzchni ściany. W przypadku bocznego doprowadzenia należy kabel zainstalować zgodnie z Fig. 3b, a nie jak na rys. 3a. Przewód należy umieścić w zacisku (3) i podłączyć zgodnie ze schematem odpowiednim dla podłączanego modelu.

EDM modele S i C

Instalację elektryczną należy wykonać zgodnie z następującymi schematami:

Fig. 4- Podłączenie wentylatora do wyłącznika światła.

Fig. 5- Podłączenie wentylatora do niezależnego wyłącznika.

EDM modele T, CT i CR

Powyższe modele wyposażone są w elektroniczny wyłącznik czasowy (timer): nieregulowany (T, CT) lub regulowany (CR), pozwalający na pracę wentylatora przez pewien czas po wyłączeniu (fig. 6). Schemat podłączenia elektrycznego do wyłącznika światła - Fig. 7 (EDM T, CT, CR).

Modele CR posiadają wyłącznik regulowany:

Regulacja wg. Fig. 8a.

Aby skrócić czas pracy wentylatora - kierunek obrotu CCW.

Aby wydłużyć czas pracy wentylatora - kierunek obrotu CW.

EDM modele C, CT, CR i CH

Powyższe modele wyposażone są w automatyczną żaluzję.

UWAGA: Otwieranie żaluzji jest wywoływane elementem termicznym działającym z kilkunastosekundowym opóźnieniem.

EDM modele H i CH

Powyższe modele są wyposażone w elektroniczny hydrostat regulowany od 60 do 90% RH (wilgotności względnej). Zamontowany wyłącznik sznurkowy pozwala uruchomić wentylator w przypadku gdy poziom wilgotności względnej w pomieszczeniu jest niższy niż ustawiony (% RH).

Zmiana ustawienia hydrostatu odbywa się przy pomocy podręłka umieszczonego pod kratką ozdobną (fig. 8b).

Instalację wentylatorów EDM H i CH można przeprowadzić na kilka sposobów:

Sposób 1: Praca automatyczna (fig. 9)

W tym trybie wyłącznik sznurkowy jest schowany za obudową (1) w pozycji wyłączonej «off» (lampka sygnalizacyjna nie świeci się).

Hydrostat powoduje włączenie wentylatora po przekroczeniu w pomieszczeniu poziomu wilgotności ustawionego pokrętkiem. Wentylator wyłącza się automatycznie po spadku wilgotności poniżej ustawionego poziomu.

UWAGA: Podczas pracy wentylatora uruchamianego przez hydrostat czerwona lampka kontrolna jest wyłączona.

Sposób 2: Praca automatyczna + wyłącznik sznurkowy (Fig. 10).

Praca automatyczna podobnie jak w punkcie 1 ale z możliwością uruchamiania wentylatora za pomocą sznurka w przypadku wilgotności w pomieszczeniu niższej niż ustawiona. Czerwona lampka (L) zapala się, gdy wentylator zostaje włączony przy pomocy sznurka.

Sposób 3: Praca automatyczna + wyłącznik światła (Fig. 11).

Praca urządzenia podobnie jak w przypadku 2 ale wentylator jest podłączony do wyłącznika światła (IL) zamiast do wyłącznika sznurkowego.

W tym przypadku wyłącznik sznurkowy należy zostawić za kratką ozdobną (1) w pozycji wyłączonej «off».

UWAGA: W przypadku, gdy poziom wilgotności względnej w pomieszczeniu jest wyższy niż ustawiony na hydrostacie, wentylator włącza się automatycznie ignorując działania manualne tzn. Wentylator nie może być zatrzymany przy użyciu wyłącznika sznurkowego czy wyłącznika światła.

Instrukcje użytkownika

Urządzenie będące przedmiotem instrukcji może być użytkowane przez dzieci w wieku 8 lat oraz powyżej 8 roku życia, osoby niepełnosprawne (o ograniczonych zdolnościach fizycznych, sensorycznych oraz psychicznych), osoby bez doświadczenia oraz wiedzy odnośnie urządzenia jeżeli zostały odpowiednio przeszkolone z zakresu bezpiecznego użytkowania urządzenia oraz niebezpieczeństw jakie może ono generować. Dzieci nie mogą bawić się urządzeniem. Czyszczenie oraz konserwacja nie mogą być wykonywane przez dzieci bez nadzoru.

Konserwacja

Przed rozpoczęciem czynności konserwacyjnych należy odłączyć zasilanie od wentylatora.

Wentylatory wymagają tylko okresowego czyszczenia przy użyciu ściereczki i delikatnego detergentu.

Montaż wentylatora w sposób niezgodny z instrukcją, oraz praca wentylatora w stanie ademonutowanym są zabronione. Próby samodzielnej naprawy powodują utratę gwarancji.

W przypadku wystąpienia uszkodzeń urządzenia prosimy o kontakt z punktem sprzedaży.

Wentylatory serii EDM posiadają certyfikat «B» Polskiego Centrum Badań i Certyfikacji.

ITALIANO

Aspiratori assiali EDM-200

Gli aspiratori di questa serie sono stati fabbricati nel rispetto di rigorose norme di produzione e controllo di qualità come la ISO 9001. Tutti i componenti sono stati sottoposti a verifica e tutti gli apparecchi sono stati provati alla fine del montaggio.

Al ricevere questo aspiratore raccomandiamo di verificare i seguenti punti:

1-Che le misure siano quelle volute.

2-Che il modello sia quello corretto.

3-Che i dati di targa siano rispondenti alle vostre esigenze: voltaggio, frequenza, velocità, ecc.

L'installazione deve essere eseguita nel rispetto delle normative vigenti in ogni paese.

Installazione

IMPORTANTE: Prima di procedere all'installazione ed all'allacciamento elettrico dell'apparecchio, accertarsi che il contatto con la rete elettrica sia interrotto.

Fig. 1:

- | | |
|--------------------------|------------------------------|
| 1- Griglia di protezione | 5- Terminale d'allacciamento |
| 2- Passacavo laterale | 6- Bocca d'uscita |
| 3- Morsetto | 7- Incavo |
| 4- Vite di fissaggio | |

L'EDM può essere installato sul soffitto o la parete, con scarico diretto dell'aria all'aperto, ad un condotto individuale o ad un sistema centrale di ventilazione (fig. 2).

Praticare nella parete o nel soffitto un foro del seguente diametro: 125 mm.

Svitare la vite di fissaggio (4) della griglia di protezione (1).

Introdurre la bocca d'uscita (6) nel foro adattandola col nastro adesivo che viene fornito nella scatola d'imballaggio.

Se il montaggio si realizza con il condotto individuale, si dovrà utilizzare un condotto di diametro normalizzato 120/125 mm.

Accertarsi che nel condotto di scarico non esista nessun ostacolo al passaggio dell'aria e che nessun ostacolo impedisca il libero movimento della ventola.

Fissare l'apparecchio alla parete con le 4 viti ed i 4 tasselli che vengono forniti nella scatola d'imballaggio.

L'apparecchio dovrà essere collocato in modo da non essere schiacciato, dato che in questo caso potrebbe essere ostacolata la rotazione della ventola con i conseguenti rumori.

Eseguire l'allacciamento elettrico secondo le istruzioni che seguono a continuazione, collocare la griglia di protezione e fissarla con l'apposita vite (4).

Allacciamento elettrico

L'EDM è un aspiratore concepito per essere alimentato da una rete monofasica,

alla tensione ed alla frequenza indicate sulla targa delle specifiche tecniche situata sull'apparecchio.

Prima di collegare l'apparecchio accertarsi che i valori di tensione e di frequenza della rete di distribuzione elettrica siano rispondenti ai dati di targa dell'apparecchio.

Non è necessario collegare l'apparecchio.

Non è necessario collegare l'apparecchio ad una presa con impianto di messa a terra in quanto è costruito a doppio isolamento elettrico (classe II).

All'installazione elettrica dell'apparecchio occorre prevedere un interruttore onnipolare con distanza d'apertura dei contatti uguale o superiore a 3 mm.

L'installazione si può realizzare con il cavo sottotraccia forando l'incavo posteriore (7) previsto a tale scopo, oppure con il cavo a vista introducendolo attraverso il passacavo laterale (2). Se si opta per utilizzare il passacavo laterale, il cavo deve essere introdotto in modo orizzontale, come indicato nella fig. 3b, e non come indicato nella figura 3a.

Dopo aver introdotto il cavo, farlo passare per il morsetto (3) e procedere all'allacciamento elettrico secondo il modello dell'aspiratore.

EDM modelli S e C

Nel caso di questi due modelli ci sono due possibilità d'allacciamento:

Fig. 4- Messa in funzione dell'aspiratore con l'interruttore della luce.

Fig. 5- Messa in funzione dell'aspiratore con un interruttore indipendente.

EDM modelli T, CT e CR

Modelli dotati di un temporizzatore fisso (T e CT) o un temporizzatore regolabile (CR). La temporizzazione permette che l'apparecchio rimanga in funzione per il tempo impostato con il temporizzatore dopo aver spento l'interruttore (fig. 6).

Lo schema della fig. 7 indica come collegare l'apparecchio con temporizzatore ed interruttore di luce.

I modelli CR sono dotati di un temporizzatore regolabile.

Per impostare la temporizzazione, girare la manopola come indicato nella fig. 8a.

- Se si desidera diminuire il tempo di temporizzazione, si dovrà girare il potenziometro o la manopola in senso antiorario.

- Per aumentare il tempo di temporizzazione si dovrà girare il potenziometro o la manopola in senso orario.

EDM modelli C, CT, CR e CH

Questi modelli sono dotati di griglia di chiusura ad alette automatica.

ATTENZIONE: L'apertura delle alette è comandata da un termoattuatore. Ci vuole qualche secondo finchè le alette si aprano completamente.

EDM modelli H e CH

Questi modelli sono dotati di un igrostatore elettronico regolabile tra 60 e 90 % umidità

relativa. Sono dotati anche di interruttore ON/OFF tipo cordina (IC) che permette mettere in funzione l'aspiratore quando il livello di umidità relativa nel locale è inferiore al valore regolato.

La impostazione del livello d'umidità si esegue per mezzo di una manopola accessibile dopo aver smontato la griglia di protezione (fig. 8b)

In più è possibile mettere in funzione i modelli H e CH con l'interruttore della luce del locale dove sono installati, se si preferisce non usare l'interruttore tipo cordina.

Funzionamento

Caso 1: Funzionamento automatico (fig. 9)

- L'interruttore ON/OFF tipo cordina (IC) è in posizione «OFF» (spia luminosa spenta).
- La cordina deve trovarsi nell'interno dell'apparecchio.

Grazie all'igrostat, l'apparecchio si mette in funzione quando il livello d'umidità relativa è superiore al valore impostato con la manopola. Quando il livello d'umidità è di nuovo inferiore al valore impostato, l'apparecchio si ferma automaticamente.

Caso 2: Funzionamento automatico con la possibilità di mettere in funzione il ventilatore manualmente con l'interruttore tipo cordina (fig. 10).

Funzionamento automatico simile al caso 1 e oltre a ciò con la possibilità di mettere in funzione l'apparecchio azionando l'interruttore tipo cordina (IC) anche quando il livello d'umidità relativa nel locale è inferiore al valore impostato con la manopola. In questo caso la spia luminosa (L) dell'apparecchio si accende quando si mette in funzione l'aspiratore.

Caso 3: Funzionamento automatico con la possibilità di mettere in funzione il ventilatore manualmente con l'interruttore della luce (fig. 11).

Funzionamento simile al caso 2 dove l'interruttore tipo cordina è sostituito dall'interruttore della luce (IL) del locale dove è installato l'EDM.

In questo caso è preferibile lasciare la cordina nell'interno dell'apparecchio perché non è accessibile. Prima di usare però che l'interruttore tipo cordina sia in posizione «OFF» (spia luminosa spenta).

ATTENZIONE: Quando il livello d'umidità relativa nel locale è superiore a quello impostato, il funzionamento automatico ha preferenza rispetto al funzionamento manuale. Questo significa che non si potrà spegnere l'apparecchio con la cordina (interruttore a strappo) o coll'interruttore della luce fino al momento in cui il livello d'umidità non sia nuovamente quello impostato.

Istruzioni d'uso

Questo apparato può essere utilizzato da bambino di almeno 8 anni e da persone con disabilità fisica o mentale o con mancanza di esperienza e conoscenza, senza essere controllati o istruiti all'uso dell'apparecchio. I bambini non devono giocare con l'apparecchio. Il prodotto può essere pulito periodicamente utilizzando un panno umido.

Manutenzione

C'è unicamente bisogno provvedere a una pulizia regolare dell'aspiratore. Lavare l'EDM con una soluzione di acqua tiepida e detersivo neutro.

Qualsiasi intervento sull'apparecchio realizzato da persone non appartenenti ai Servizi Ufficiali S&P ci obbliga ad annullare la garanzia dell'apparecchio in questione.

S&P si riserva il diritto di introdurre modifiche senza preavviso.

EDM-200

اي دي ام-200

تعليمات التشغيل والتركيب:

تصنع طرازات مراوح الشفط تي دي ام-200 طبقاً للمعايير القياسية للإنتاج والجودة العالية المنصوص عليها في المعايير القياسية للجودة العالمية (أيزو 9001) , وقد تم فحص جميع المكونات بحيث يكون كل منتج من المنتجات النهائية قد تم اختباره على حدة في نهاية عملية التصنيع .

ونوصي عند استلام المنتج بأن تقوم بفحص الأتي للتأكد من أنه :

- 1- بالحجم الصحيح
- 2- من الموديل الصحيح
- 3- التفاصيل الموضحة على الملصق الخاص بمعدلات التشغيل هي ذاتها التي تحتاجها: الفولت , والتردد.....

ولابد أن يكون التركيب طبقاً للمعايير القياسية الكهربائية السارية في بلدك .

التركيب:

هام جداً

قبل تركيب وتوصيل الوحده بالأسلاك يجب التأكد من عدم توصيل المصدر الرئيسي للكهرباء.(شكل رقم 1)

1. شبكه الحمايه
2. مثبت الكابل
3. الاطار
4. مسمار التثبيت
5. أطراف التوصيل
6. مخرج الهواء
7. مدخل الكابل

– إن تي دي ام – 200 مناسبة للتثبيت على الحوائط والأسقف وتستطيع تي دي ام – 200

الشفط مباشرة للخارج أو عن طريق نظام الأنفاق الفردية أو المركزية (أنظر شكل (2))

– قم بعمل فتحة قطرها 125 مم في الحائط أو السقف.

– فك مسماري الربط (4) بالشبكة(1) ويتم ربط مخرج الهواء بواسطة رباط لاصق (6).

– وإذا كان المراد تركيب الوحدة بواسطة الأنفاق الفردية , فاستخدم ماسورة ذات قطر 120مم أو 125 مم .

– تأكد من عدم وجود عوائق تمنع تدفق الهواء وأن المروحة تتحرك بحرية .

– يجب تثبيت الوحدة على الحائط عن طريق استخدام 4 لقم والمسامير الموردة مع الوحدة، - لضمان عدم حدوث ضوضاء أو مشاكل نتيجة دوران رشة المروحة يتم توصيل الأسلاك الكهربائية كما هو موضح بعد ذلك و عندئذ ثبت شبكة الحماية وأربط مسمار (4)

التوصيل الكهربائي:

إن شفافات الكهربائي ديكور – 200 مصممة للتوصيل بمصدر كهربائي احادي الوجه بحيث يكون الجهد والتردد كما هو موضح على الملصق الخاص بمعدلات تشغيل الوحدة . ويتم تصنيع الوحدات مزودة بعزل كهربائي مزدوج (قسم 2) ولذلك لا تحتاج لأيه وصلة أرضية .

يجب أن يتضمن التركيب الكهربائي مفتاح ذا قطبين على أن يكون مسافة التلامس بينهما 3 مم على الأقل.

أذا كان مخرج الكابل الكهربائي من الحائط فيتم توصيلة بالشفاف تي دي ام – 200 من خلال مدخل الكابل (7) المثبت في الحائط او خلال مثبت الكابل اذا كان مسار الكابل خارج الحائط وبمجرد إدخال الكابل , ابدأ في استخدام الرسم التوضيحي لتوصيل الأسلاك الكهربائية الخاص بالموديل المنتقى .

اي دي ام موديل اس و سي:

استخدم الرسوم التوضيحية الآتية لهذه الموديلات :

الشكل (3) : تشغيل الشفاف من خلال مفتاح الاضاءة.

شكل (4) : لتشغيل المروحة من خلال مفتاح مستقل

اي دي ام 200 موديل تي & سي تي & سي أر:

الموديلات تي & سي تي مزودة بتايمر ثابت وموديل سي أر مزوده بتايمر يمكن التحكم فيه بحيث يسمح للمروحة بالاستمرار في العمل للمدة المختارة بعد قفل المفتاح (شكل

(6).

يوضح شكل (7) كيفية توصيل المروحة بالتايمر مع استخدام المفتاح ذاته للإضاءة .

– موديل سى آر مزود بتايمر يمكن ضبطه و التحكم فيه..

– لضبط التايمر, أدر المؤشر الميقاتي الموجود على لوحة الدائرة المطبوع شكل 8 a.

– لتقليل وقت التشغيل , أدر المؤشر عكس اتجاه عقارب الساعة .

– لزيادة وقت التشغيل , أدر المؤشر باتجاه عقارب الساعة .

اي دي ام موديل سى سى تى & سى آر & سى اتش:

إن الموديلات مزودة بشيش غلق خلفي أتوماتيكي

تحذير: سهلت عمليه فتح شيش الغلق الخلفي بواسطه نظام حراري يتطلب دقائق ليفتح.

اي دي ام موديل اتش وسى اتش:

موديل (H and CH) مزودة بمنظم إلكتروني للتحكم فى الرطوبة النسبية من 60 % حتى

90 % ، ويكونا مزودين بمفتاح (IC) تشغيل يعمل بجذب الحبل بحيث يعمل على إيقاف

المروحة عندما يكون مستوي الرطوبه في الغرفه اقل من القيمة المضبوط عليها.

يمكن ضبط المؤشر الميقاتي المرتبط بالمروحة بعد أزاله شبكه الحمايه (كما في شكل 8B).

و كاختيار آخر يمكن تشغيل تي دي ام موديلات (H-CH) بمفتاح الاضاءه بدلا من

أستعمال الحبل.

التشغيل

الحالة الأولى : التشغيل الاتوماتيكي (شكل 9)

في حاله التشغيل الاتوماتيكي يكون مفتاح التشغيل الخاص بحبل الشد خلف شبكه الحمايه

في وضع الغلق(ولمبه البيان تكون غير مضاه)

حساس قياس نسبة الرطوبة النسبية يعمل على تشغيل المروحة أتوماتيكيا عندما يكون

مستوي الرطوبه في الغرفه اعلي من المستوي الموضح علي المؤشر الميقاتي.

ويتم إيقاف الشفط أيضا أوتوماتيكيا عندما ينخفض مستوى الرطوبة عن المستوي المختار.
تحذير: عندما يعمل الشفط بالرطوبة، لمبه البيان الحمراء الموجودة علي الشبكة غير مضاءه.

الحاله الثانيه : التشغيل الاتوماتيكي سهوله أبطال حبل الشد (شكل 10)

التشغيل الاتوماتيكي مثل الحاله الاولي مع سهوله تجاهل الرطوبة بوسائلا الحبل عندما يكون مستوي الرطوبة في الغرفه اقل من المستوي المختار الموضح علي المؤشر الميفاتي. عندما يستخدم ذراع الشد لتشغيل المروحة فتضئ لمبه البيان.

الحالة الثالث: التشغيل الاتوماتيكي مع سهوله الأبطال بواسطه مفتاه الاضاءه (شكل 11)

تشغيل الشفط كما في الحاله الثانيه، الـ اي دي ام بيوصل بمفتاح الاضاءه (IL) بدل من ذراع حبل الشد، في هذه الحاله يترك ذراع الشد داخل المروحة في حاله غلق.

تحذير: عندما يكون مستوي الرطوبة غي الغرفه اعلي من المستوي المختار الموضح علي المؤشر الميفاتي، التشغيل الاتوماتيكي يقوم بألغاء التشغيل اليدوي (ذراع الشد ،مفتاح الاضاءه)، وكذلك الشفط لا يتم ايقافه بواسطه كلا من ذراع الشد او مفتاح الاضاءه.
الصيانه

تتطلب فقط مراوح الشفط تنظيف دوري باستخدام قطعة قماش مبللة بالقليل من سائل التنظيف غير المسبب للأهتراء .

تعليمات المستخدم

هذه الأجهزة يمكن استخدامها من قبل الأطفال الذين تتراوح أعمارهم بين 8 سنوات وما فوق والأشخاص الذين تتخض لديهم القدرات الحسية أو العقلية أو نقص الخبرة والمعرفة إذا ما أعطيت الإشراف أو تعليمات بشأن استخدام الأجهزة بطريقة آمنة وفهم المخاطر المعنية. عدم لعب الأطفال بالجهاز.
تنظيف وصيانة مستخدم
لا يجوز تنظيف وصيانة الجهاز من قبل الأطفال دون إشراف.

خدمات ما بعد البيع

نوصيك بعدم فك أو رفع أي من أجزاء الأخرى إلا التي ذكرت , حيث أن أي عبث يؤدي إلى إلغاء ضمان سولير اند بالو تلقائياً ؛ وإذا اكتشفت أي عيب , فأتصل بموزع سولير اند بالو

تحتفظ سولير اند بالو بالحق في تغيير المواصفات بدون أي إخطار .



S&P SISTEMAS DE VENTILACIÓN, SL

C. Llevant, 4
Polígono Industrial Llevant
08150 Parets del Vallès
Barcelona - España

Tel. +34 93 571 93 00
Fax +34 93 571 93 01
www.solerpalau.com



Ref. 0287560065-01