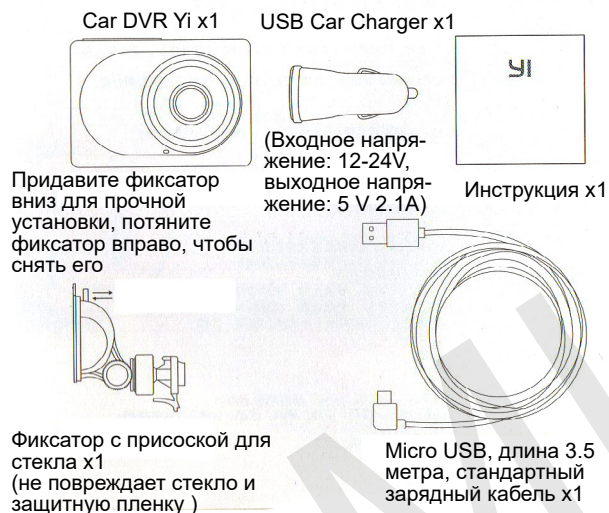




Yi Car DVR видеорегистратор

www.Xiaomi-Mi.com

1. Стандартная комплектация



2. Комплектующие

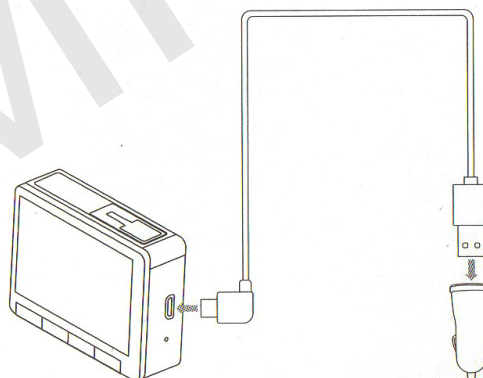


Рекомендации: Настоятельно рекомендуем использовать подлинные Micro SD карты на 8-64GB (Class 10 и выше, скорость чтения 80м/с и выше), в противном случае это может негативно повлиять на качество видеозаписи или может стать причиной прерывания записи.

3. Комплектующие



4. Зарядка



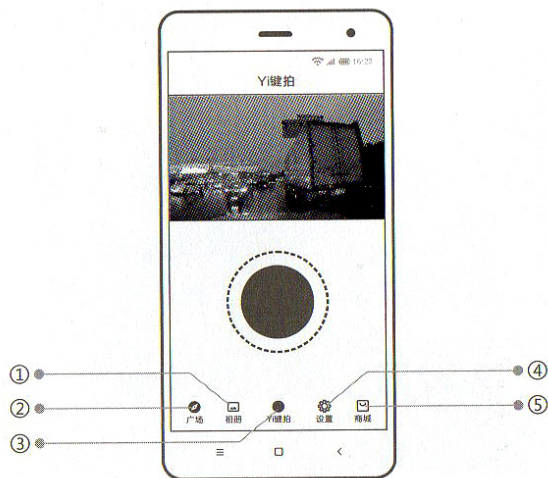
5. Подключение Smart регистратора Car DVR Yi к смартфону



Установка Car DVR Yi приложения

Сосканируйте QR-код, загрузите Car DVR Yi приложение и завершите установку, следуя указаниям. Рекомендации: Вы также можете скачать приложение через APP Store (поддержка системы смартфона Android 4.1 и выше или iOS 7.0 и выше).

6. Краткое описание функций Car DVR Yi App



1. Фотоальбом
2. Площадь
3. Yi кнопка затвора

4. Настройки
5. Магазин

- 1. Фотоальбом** – удаленный просмотр или загрузка видео, одно нажатие чтобы поделиться снимками в Weixin, микроблогах и других социальных медиа;
- 2. Площадь** – самая новое и интересное яркое видео;
- 3. Yi кнопка затвора** – одно нажатие для записи короткого видео, включите съемку и наслаждайтесь;
- 4. Настройки** – удаленные настройки регистратора, легкое обновление прошивки;
- 5. Магазин** – Yi Cam магазин, сделайте заказ всего в один клик.

Обновление прошивки

Для улучшения условий использования устройства, мы можем периодически производить обновление встроенного программного обеспечения регистратора. App не может автоматически определить последнюю версию прошивки, следуя указаниям руководства, вы в один клик можете выполнить обновление.

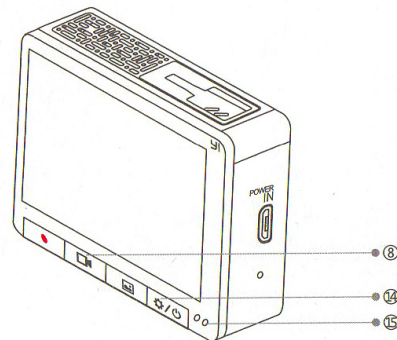
ADAS и обязательный курс обучения перед первым использованием

Ознакомление со всеми функциями ADAS, использование App и процесс установки регистратора, Car DVR Yi App.



7. Основная инструкция

- 8) Кнопка затвора (съемки)
- 14) Настройки/кнопка питания
- 15) Индикатор состояния заряда



Включение/Выключение

Включение: короткое нажатие кнопки затвора (съемки)
Выключение: длительное нажатие кнопки затвора (съемки) (во время низкого уровня заряда индикатор может гореть красным цветом)
Включение кнопки состояния заряда: спустя 10 секунд автоматическое выключение устройства в результате отсутствия питания

Настройки

После включения нажмите на кнопку настройки/кнопка питания, чтобы открыть меню настроек:

Качество изображения: по умолчанию выбрано разрешение 1920x1080p/30FPS. Нажимая на кнопку «Подтвердить», выбирайте другое разрешение 1920x1080p/30FPS, 1920x1080p/60FPS, 2304x1296p/30FPS;

Запись: нажмите на кнопку «Подтвердить», чтобы включить/выключить запись;

Обнаружение столкновений: по умолчанию выбрано определение средней силы удара. Нажимая на кнопку «Подтвердить», выбирайте фиксирование слабой, средней, высокой силы удара;

В случае обнаружения столкновения или аварийного торможения, включается автоматическое сохранение записи видео за 20 секунд до нажатия кнопки и 20 секунд после для сохранения основного доказательства дорожно-транспортного инцидента.

ADAS: нажмите на кнопку «Подтвердить», чтобы включить/выключить дополнительную Smart функцию ADAS. Более точное и своевременное предоставление информации о дорожной обстановке при скорости транспортного средства 50-90км/ч.

Более комфортное управление автомобилем благодаря GPS данным.

Wifi: нажимайте на кнопку «Подтвердить», чтобы включить/выключить Wifi.

Форматирование карты памяти: нажимайте на кнопку «Подтвердить», чтобы отформатировать карту памяти и удалить все записи.

Запись экстренных ситуаций

Чтобы включить данный режим, нажмите на кнопку «Запись экстренных ситуаций». Автоматическое сохранение текущего изображения, одновременное включение экстренной съемки с 10-секундной задержкой. В процессе съемки верхняя красная точка будет непрерывно мигать, а в нижней части дисплея появится красная полоса, которая будет увеличиваться в зависимости от длительности записи.

После завершения съемки индикатор выполнения записи исчезает, циклическая запись видео с 10-секундной задержкой преобразовывается в 20-секундную экстренную видеозапись, после чего восстанавливается нормальный режим видеосъемки.

Рекомендации: Настоятельно рекомендуем использовать подлинные Micro SD карты на 8-64GB (Class 10 и выше, скорость чтения 80м/с и выше), в противном случае это может негативно повлиять на качество видеозаписи или может стать причиной прерывания записи.

Запись

После включения кнопки питания откройте режим съемки и включите запись, в это время индикатор загорится желтым цветом; в верхней части дисплея появится мигающая красная точка, а если нажать на кнопку записи, съемка видео остановится, а индикатор будет гореть непрерывно.

(Внимание: при циклической записи видео, старые файлы постепенно будут перезаписываться, если карта памяти заполнена. Выберите соответствующую продолжительность фрагмента видеосъемки согласно вашей карте памяти).

8. Основная инструкция

Воспроизведение

Нажмите на кнопку «Воспроизведение» и регистратор автоматически откроет список медиа миниатюр, выбирайте необходимое видео кнопками «Вправо», «Влево»; во время воспроизведения видео нажмите на кнопку «Подтверждение», чтобы остановить его на паузу, при этом одновременно появятся два окна для удаления или воспроизведения видео. Используя кнопки «Вправо», «Влево», выберите «Отмену» или «Подтверждение» удаления определенного видеофайла.

Индикаторы

Индикатор состояния заряда

1. Во время подзарядки устройства, индикатор горит непрерывно;
2. После полной зарядки устройства, индикатор состояния заряда перестает гореть.

Индикатор состояния

1. Во время съемки: ежесекундное мерцание
2. Во время обновления: мерцание каждые две секунды

11. Безопасное вождение

Данное устройство обладает ADAS* (Advanced Driver Assistance System) – Smart дополнительной системой, которая определяет дистанцию между транспортными средствами, распознает дорожную разметку и выполняет другие вспомогательные функции. При включении системы ADAS, вам предоставляется информация о транспортных средствах, ADAS помогает изучить текущую обстановку на дороге. При этом водитель, как и прежде, всегда должен внимательно следить за обстановкой на дороге, соблюдать правила дорожного движения и быть осторожным. Наличие данного устройства вовсе не дает гарантии избежания несчастных случаев.

После приобретения устройства, упомянутого в данной инструкции, его приложения, функции, интерфейс и т.д. могут улучшаться и обновляться. Если во время использования данного устройства и его приложения вы обнаружите некоторые несоответствия, воспользуйтесь инструкцией на официальном сайте компании, поскольку информация об обновлениях не рассылается каждому пользователю индивидуально.

9. Схема подключения проводки

Прочно установите фиксатор с присоской и проверьте надежность фиксации регистратора. Прокладываете кабель внутри автомобиля, аккуратно заправляя его под обивку. Вставляете USB Car Charger в прикуриватель автомобиля.

Правильное использование фиксатора с присоской:
1. Очистите зону стекла под зеркалом заднего виденья (это оптимальное место установки фиксатора с присоской);
2. Отклейте защитную пленку;
3. Откройте фиксатор, прислоните присоску к уже ранее подготовленной чистой зоне стекла;
4. Плотно придавите присоску к стеклу, закройте фиксатор. Установка успешно завершена.

Рекомендации: жителям холодного севера рекомендуется приобрести 3М клейкую пленку.

Спасибо за выбор Car DVR Yi

Перед первым использованием внимательно прочитайте инструкцию и наслаждайтесь управлением вашего транспортного средства!

Производитель: ООО «Shanghai Yi Technology»
Адрес: г. Shanghai, р-н. Bodongxin, ул. Jinke, площадь Zhangtai, зд. E, 6 эт.

12. Гарантия Car DVR Yi

Если в течении срока действия гарантии у вас возникли производственные неполадки, вы можете воспользоваться гарантийным сервисным обслуживанием:

1. В течении 7 дней с момента покупки, в случае возникновения проблемы, после предъявления квитанции, Вы можете вернуть деньги или выбрать бесплатную замену товара по такой же стоимости. Возврат товара возможен только с его упаковкой
2. В течении 15 дней с момента покупки, в случае возникновения проблемы, Вы можете воспользоваться правом на бесплатную замену товара по такой же сто-

10. Основная характеристика

Максимальное разрешение/пиксели: 2304x1296p 3Мп
Качество изображения: 1296p 30FPS/ 1080p 60FPS/ 1080p 30FPS
Объектив: широкоугольный объектив F1.8 1650
Звук: встроенный микрофон/динамик
Сжатие видео: кодирование H.264, формат MP4
Улучшение изображения: 2 поколение WDR Enhanced Edition
Память: micro SD (Class 10 8-64GB)
Вес: 74г
Дисплей: 2.7" TFT ЖК дисплей
Разрешение дисплея: 23Мп широкоформатный 16:9 дисплей
Wifi стандарт: 802.11n
Поддержка: Android/iOS
Беспроводное шифрование: WPA2
Длина кабеля питания: 3.5м
Порт питания: 5V Micro-USB порт
Встроенная литий-ионная батарея: 240mAh

имости; Если у Вас гарантийный талон на год. Возврат товара возможен только с его упаковкой.

3. Данный гарантийный талон не может корректироваться, иначе он будет считаться недействительным.

13. Список неисправностей

- Возникновение трещин/поломок из-за конструкции или материала устройства
- Проблемы с включением устройства после его подзарядки или возникновение проблем с работой устройства
- Проблемы с дисплеем
- Проблемы со съемкой, с функционированием кнопок и с чтением micro SD карты
- Ненормальная съемка устройства, размытое или непонятное изображение
- Проблемы с подключением Wifi и его функционированием

14. Условия гарантийного ремонта

Перечень обстоятельств (включая, но не ограничиваясь), при которых гарантийное обслуживание невозможно:

- завершение технического обслуживания, падение, небрежное отношение, злоупотребление, попадание жидкости, несчастный случай, ржавление товара из-за неправильного использования и хранения;
- срок действия гарантии закончился;
- повреждения, возникшие при форс-мажорных обстоятельствах, таких как: удар молнии, пожар или наводнение.

11. Наличие токсичных и вредных веществ

Название	Токсичные и вредные вещества или элементы					
	Pb	Hg	Cd	Cr ⁶⁺	PBB	PBDE
Основа камеры	0	0	0	0	0	0
Электронная плата	x	0	0	0	0	0
Зарядное устройство	0	0	0	0	0	0
аксессуары	0	0	0	0	0	0
Пояснение	O: токсичные и вредные вещества во всех комплектующих данного устройства содержатся в количестве ниже предельного значения согласно SJ/ T11363-2006 "Требования ограничения наличие ядовитых и вредных веществ в товарах". X: означает наличие токсичных и вредных веществ по меньшей мере в одном из комплектующих данного устройства в количестве, превышающем предельное значение, согласно SJ/ T11363-2006 "Требования ограничения наличие ядовитых и вредных веществ в товарах".					

Данный товар соответствует Европейским требованиям RoHS и нормативам по охране окружающей среды; международные страны все еще не могут заменить или уменьшить содержание алюминия в медном сплаве.

Спасибо за выбор Car DVR Yi, спасибо за оказанное вами доверие компании Yi Technology.

www.Xiaomi-Mi.com