

polaris
since 1995

Руководство по эксплуатации / Гарантия
Інструкція з експлуатації / Гарантія
Пайдалану жөніндегі нұсқау / Кепілдік
Manual instruction / Guarantee



PHM 8518B

Ручной миксер с базой и вращающейся чашей
Hand mixer with base and rotatable bowl
Ручний міксер з базою і обертової чашею
Айналмалы тостағаны және негізі бар қол миксері

Миксер электрический с чашей
Модель PHM 8518B
POLARIS
Инструкция по эксплуатации

Благодарим Вас за выбор продукции торговой марки POLARIS. Наши изделия разработаны в соответствии с высокими требованиями качества, функциональности и дизайна. Мы уверены, что Вы будете довольны приобретением нового изделия от нашей фирмы.

Перед началом эксплуатации прибора внимательно и полностью прочитайте данную инструкцию, она содержит важную информацию по Вашей безопасности, а также рекомендации по правильному использованию прибора и уходу за ним.

Сохраните инструкцию вместе с гарантийным талоном, кассовым чеком, по возможности, картонной коробкой и упаковочным материалом.

Оглавление

1. Общая информация	1
2. Сфера использования	2
3. Описание прибора	2
4. Подготовка к работе.....	3
5. Порядок работы.....	3
6. Если у вас возникла проблема	6
7. Чистка и уход	6
8. Меры предосторожности при работе с электрическим миксером.....	7
9. Общие указания по безопасности при работе с электроприборами.....	8
10. Комплектация.....	9
11. Технические характеристики.....	9
12. Информация о сертификации.....	9
13. Гарантийное обязательство.....	11

1. ОБЩАЯ ИНФОРМАЦИЯ

Настоящее руководство по эксплуатации предназначено для ознакомления с техническими данными, устройством, правилами эксплуатации и хранения миксера электрического POLARIS, с чашей, модель PHM 8518B (далее по тексту – прибор, миксер).

2. СФЕРА ИСПОЛЬЗОВАНИЯ

- Прибор предназначен для бытового и аналогичного применения при температуре и влажности бытового помещения в соответствии с данной Инструкцией:
 - в пунктах питания сотрудников магазинов, офисов, фермерских хозяйств и других подразделений;
 - потребителями гостиниц, отелей и других мест, предназначенных для проживания;
 - в местах, предназначенных для ночлега и завтрака.
- Прибор не предназначен для промышленного и коммерческого использования, а также для обработки непищевых продуктов.
- Производитель не несет ответственности за ущерб, возникший в результате неправильного или непредусмотренного настоящей инструкцией использования.

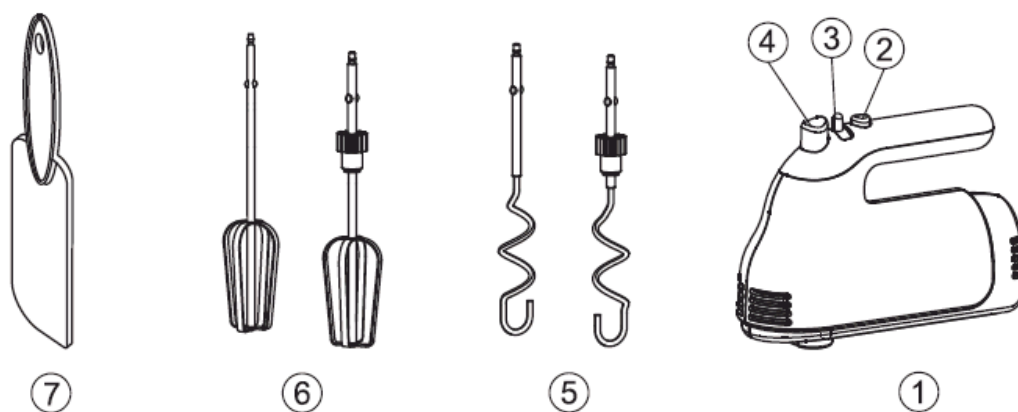
3. ОПИСАНИЕ ПРИБОРА

Миксер электрический с чашей предназначен для смешивания жидких и сыпучих продуктов, приготовления соусов и десертов (взбитых сливок, пудингов, коктейлей, майонеза) с помощью венчиков, входящих в комплект прибора, а также для замешивания теста различной консистенции тестомесильными крюками.

Особенности:

- Нескользящие ножки на присосках для удобства использования.
- Миксер надежно фиксируется на держателе, что позволит освободить Ваши руки.
- Съёмная чаша имеет механический привод на вращение, что обеспечивает равномерное смешивание.
- Возможность использования миксера в ручном режиме, без держателя, и с любой подходящей для смешивания емкостью.

1. Ручной миксер
2. Кнопка ТУРБО
3. Переключатель скоростей
4. Кнопка извлечения насадок
5. Тестомесильные крюки
6. Венчики
7. Лопатка
8. Чаша
9. Кнопка поворотного шарнира
10. Держатель миксера
11. Кнопка освобождения ручного миксера
12. Корпус



7

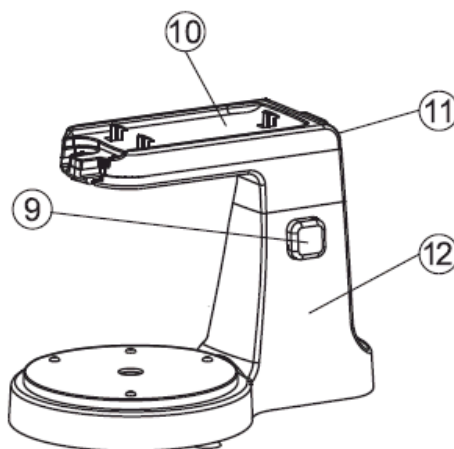
6

5

1



8

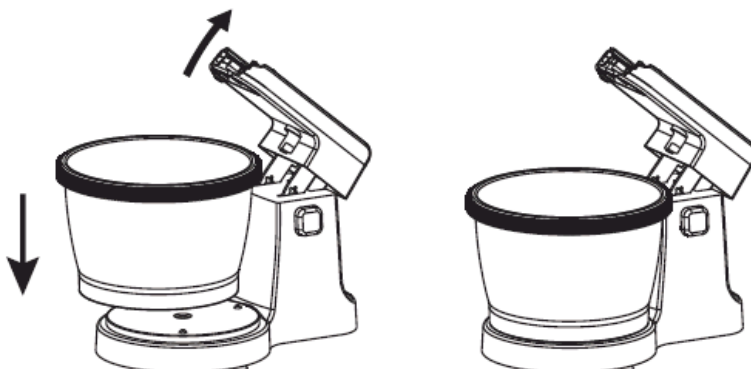


4. ПОДГОТОВКА К РАБОТЕ

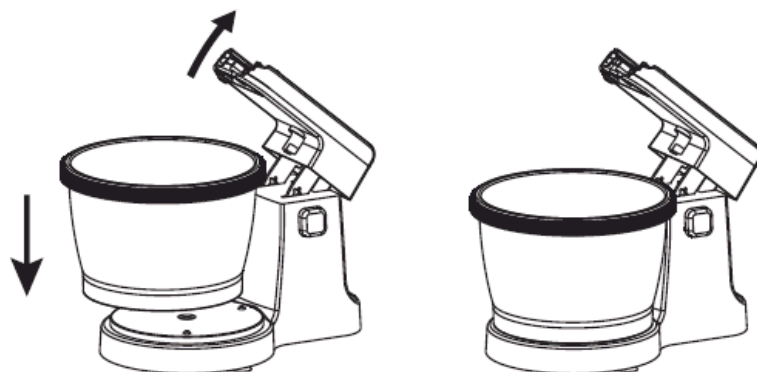
- Распакуйте прибор и проверьте комплект поставки (см. раздел Комплектация).
- Удалите упаковочный материал и рекламные наклейки со всех деталей прибора.
- Убедитесь в том, что все комплектующие прибора и сетевой шнур не повреждены.
- Перед первым использованием тщательно промойте и просушите части прибора, которые будут находиться в контакте с продуктами

5. ПОРЯДОК РАБОТЫ

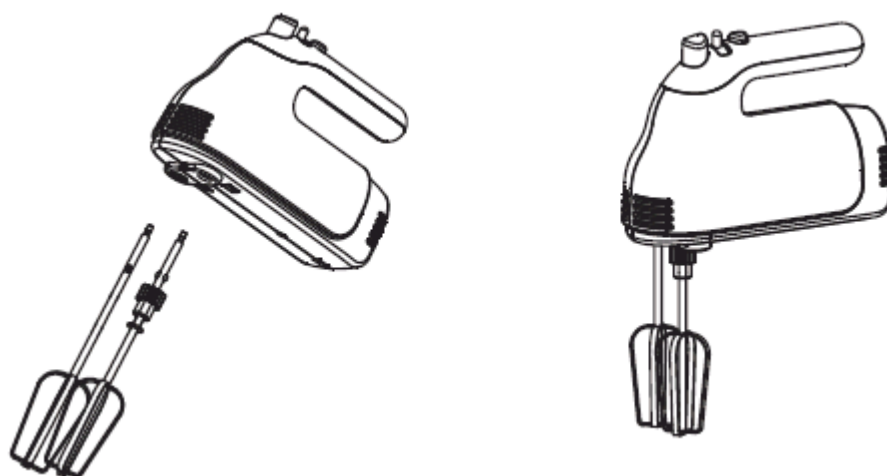
1. Установите чашу на подставку держателя, и слегка поверните по часовой стрелке.



2. При необходимости установите тестомесительную лопатку, предназначенную для снятия продуктов, налипших на стенки чаши.



3. Загрузите в чашу продукты.
4. Полностью размотайте сетевой шнур миксера.
5. Вставьте в прибор необходимые насадки так, чтобы она зафиксировалась.



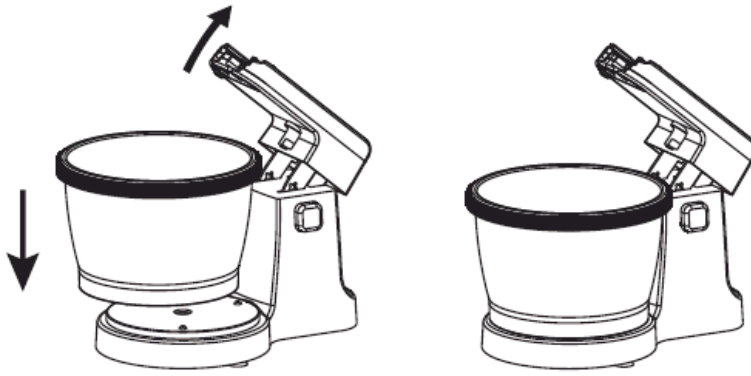
Обратите внимание: насадка, имеющая зубчатый венец, устанавливается в гнездо, помеченное соответствующим символом (солнышко). **Менять насадки местами не допустимо!**

Внимание!

Используйте только венчики и тестомесильные крюки, входящие в комплект данного прибора. Устанавливать можно только насадки одного типа, никогда НЕ используйте венчик и тестомесильный крюк одновременно.

Используйте венчики для приготовления соусов, взбитых сливок, картофельного пюре, майонеза, кремов, легкого не дрожжевого теста. Тестомесильные крюки предназначены для перемешивания густых масс, например, сдобного песочного, дрожжевого и картофельного теста, а также для перемешивания мясного фарша, паст или теста для хлеба.

6. Опустите поворотную часть миксера, нажав на кнопку поворотного шарнира. Присоединять миксер к держателю можно как в поднятом, так и в опущенном положении держателя.



7. Зафиксируйте миксер на держателе. При правильной установке прозвучит щелчок. Опустите поворотную часть вниз до щелчка.



8. Вставьте вилку в розетку, убедившись, что переключатель скоростей находится в положении «0».
9. Включите прибор. Во избежание разбрызгивания продуктов, включите прибор на низкую скорость, а затем постепенно увеличивайте ее с помощью переключателя. Взбиваемая масса не должна быть выше рабочей части насадок.

Внимание!

При работе не закрывайте вентиляционное отверстие на корпусе миксера, это может привести к перегреву мотора.

Если количество продуктов в чаше меньше 170 г, не используйте миксер на держателе.



Внимание!

Не снимайте с держателя включенный миксер.

Установка скорости

- Миксер имеет 5-ступенчатый переключатель скоростей, а также режим ускорения «Турбо».
- Наибольшее число оборотов достигается при переходе в режим ускорения («Турбо»).
- В зависимости от цели применения рекомендуются следующие параметры установки скорости вращения:

Применение	Рекомендованная максимальная порция	Режим	Время

Венчики 			
Взбивание яиц	6	4 – 5	2 -4 мин
Приготовление крема	300 мл	1 – 5	4 мин
Замешивание теста для вафель, блинов	400 г	1 – 5	1½ - 2 мин
Растирание масла	400 мл	4 – 5	1 мин
Вбивание масла в муку Добавление воды в тесто	150 г	1 – 2 1	4 мин 1 мин
Крюки 			
Перемешивание сдобного и песочного теста	350 г	1 – 5	2 – 3 мин
Растирание масла	400 мл	4 – 5	1 мин
Замешивание жидкого теста для кексов Растирание масла с сахаром	350 г	4 – 5 4 – 5	1 мин 1 мин

10. Установите переключатель скоростей на «0» после окончания работы и отключите прибор от сети.
11. Нажмите кнопку освобождения ручного миксера и аккуратно снимите миксер с держателя.
12. Отсоедините насадки, нажав кнопку извлечения насадок.
13. Нажмите кнопку поворотного шарнира и поднимите поворотную часть миксера вверх.
14. Освободите чашу. При необходимости снимите тестомесительную лопатку.

6. ЕСЛИ У ВАС ВОЗНИКЛА ПРОБЛЕМА

Если миксер не включается, проверьте наличие электропитания:

- проверьте, подключен ли миксер к сети;
- отключите миксер от сети и подключите вновь, в другую розетку.

Если вы воспользовались этими советами, но миксер по-прежнему не работает, обратитесь в авторизованный сервисный центр.

7. ЧИСТКА И УХОД

- Чистку миксера рекомендуется производить сразу после окончания использования.
- Перед чисткой прибора, отключите его от сети, снимите с держателя, отсоедините насадки.
- НЕ используйте абразивные материалы и органические растворители для ухода за корпусом прибора, чашей, держателем и насадками, входящими в комплект.
- Использованные насадки и чашу промойте под струей тёплой воды мягкой губкой или волосяной щеткой с применением моющих средств для мытья посуды. Насадки и чашу можно мыть в посудомоечной машине. При этом следует руководствоваться инструкциями к посудомоечной машине и применяемым моющим средствам.
- Корпус прибора и держатель протрите мягкой влажной тканью.

- Протрите все части прибора сухой тканью или тщательно просушите на воздухе.
- Прибор можно хранить в собранном виде, обмотав сетевой шнур вокруг корпуса (для этого имеется специальный паз).
- Перевозите прибор только в заводской упаковке.
- Храните прибор в местах, недоступных для детей и людей с ограниченными возможностями.

Хранение

Электроприборы хранятся в закрытом сухом и чистом помещении при температуре окружающего воздуха не выше плюс 40°C с относительной влажностью не выше 70% и отсутствии в окружающей среде пыли, кислотных и других паров, отрицательно влияющих на материалы электроприборов.

Транспортировка

Электроприборы транспортируют всеми видами транспорта в соответствии с правилами перевозки грузов, действующими на транспорте конкретного вида. При перевозке прибора используйте оригинальную заводскую упаковку.

Транспортирование приборов должно исключать возможность непосредственного воздействия на них атмосферных осадков и агрессивных сред.

Требования по утилизации

Отходы, образующиеся при утилизации изделий, подлежат обязательному сбору с последующей утилизацией в установленном порядке и в соответствии с действующими требованиями и нормами отраслевой нормативной документации, в том числе в соответствии с СанПиН 2.1.7.1322-03 «Гигиенические требования к размещению и обезвреживанию отходов производства и потребления.»



Внимание! После окончания срока службы не выбрасывайте прибор вместе с бытовыми отходами. Передайте его в специализированный пункт для дальнейшей утилизации. Этим Вы сможете защитить окружающую среду.



Во избежание риска пожара, поражения электрическим током при использовании вашего прибора, а также его поломки, строго соблюдайте основные меры предосторожности при работе с данным прибором, а также общие указания по безопасности при работе с электроприборами.

8. МЕРЫ ПРЕДОСТОРОЖНОСТИ ПРИ РАБОТЕ С ЭЛЕКТРИЧЕСКИМ МИКСЕРОМ

- Не касайтесь ложками, лопатками движущихся частей миксера во время эксплуатации, это может привести к поломке.
- Следите за тем, чтобы в процессе использования миксера в ёмкость не попадали ножи, ложки, вилки и другие кухонные принадлежности.
- Не закрывайте вентиляционное отверстие на корпусе прибора, это может привести к перегреву мотора.
- Не загружайте в чашу муку или сахарную пудру во время работы миксера. Пыль от этих продуктов может попасть в вентиляционное отверстие и привести прибор в негодность.
- Во избежание травм, держите на безопасном расстоянии пальцы рук, волосы, одежду от движущихся частей миксера.

- Не используйте миксер для взбивания и перемешивания густых и твердых продуктов, таких как замороженное масло и тесто. Во избежание перегрузки и выхода из строя деталей прибора, такие продукты необходимо подогреть до размягчения.
 - Не оставляйте миксер во время работы без присмотра.
 - Отключайте миксер перед сменой принадлежностей или насадок.
 - Постоянно следите, чтобы все насадки были тщательно промыты.
 - НЕ погружайте миксер и держатель в воду и не мойте в посудомоечной машине.
 - Миксер не рассчитан на продолжительную непрерывную работу, поэтому во избежание перегрева после каждых 5 минут непрерывной работы, делайте перерыв на 10 минут, давая возможность остыть мотору.
 - Время непрерывной работы миксера с тестомесильными крюками 1-2 минуты в зависимости от густоты смеси. Во избежание перегрева делайте перерыв на 5 минут.
 - Никогда не извлекайте насадки во время работы прибора, дождитесь полной остановки вращения.
 - Не нажимайте кнопку извлечения насадок или кнопку расфиксации миксера на держателе при работающем приборе.
 - Не снимайте миксер с держателя во время работы.
 - Применение аксессуаров и насадок, не входящих в комплект поставки прибора лишает Вас права на гарантийное обслуживание.
 - Не ставьте прибор и его принадлежности в морозильник, в духовую или микроволновую печь во избежание повреждения.
 - Не используйте миксер для смешивания непищевых продуктов
- Внимание!**
При отключении электроэнергии прибор остается включенным.

9. ОБЩИЕ УКАЗАНИЯ ПО БЕЗОПАСНОСТИ ПРИ РАБОТЕ С ЭЛЕКТРОПРИБОРАМИ

- Эксплуатация прибора должна производиться в соответствии с «Правилами технической эксплуатации электроустановок потребителей».
- Прибор предназначен исключительно для использования в быту. Продолжительное использование прибора в коммерческих целях может привести к его перегрузке, в результате чего он может быть поврежден или может нанести вред здоровью людей.
- Прибор должен быть использован только по назначению в соответствии с инструкцией.
- Каждый раз перед включением прибора осмотрите его. При наличии повреждений прибора или сетевого шнура ни в коем случае не включайте прибор в розетку.
- Не следует использовать прибор после падения, если имеются видимые признаки повреждения. Перед использованием прибор должен быть проверен квалифицированным специалистом
- Не используйте прибор, если вы не уверены в его работоспособности.
- Данный прибор не предназначен для использования людьми (включая детей), у которых есть физические, нервные или психические отклонения, или недостаток опыта и знаний, за исключением случаев, когда за такими лицами осуществляется надзор или проводится их инструктирование относительно использования данного прибора лицом, отвечающим за их безопасность. Необходимо осуществлять надзор за детьми с целью недопущения их игр с прибором.
- Не оставляйте прибор без присмотра. Храните прибор в недоступном для детей месте.
- **Внимание! Не используйте прибор вблизи ванны, раковины или других емкостей, заполненных водой. В случае падения прибора в воду, немедленно отключите его от сети. При этом ни в коем случае не опускайте руки в воду. Перед повторным использованием прибор должен быть проверен квалифицированным специалистом.**

- Не используйте прибор вне помещений. Предохраняйте прибор от жары, прямых солнечных лучей, ударов об острые углы, влажности (ни в коем случае не погружайте прибор в воду или иную жидкость). Не прикасайтесь к прибору влажными руками. При намокании прибора сразу отключите его от сети.
- Включайте прибор только в источник переменного тока (~). Перед включением убедитесь, что параметры сети соответствуют тем, что заданы в описании прибора.
- **Любое ошибочное включение лишает Вас права на гарантийное обслуживание.**
- По окончании эксплуатации, при установке или снятии принадлежностей, чистке или поломке прибора всегда отключайте его от сети.
- Перед включением прибора в сеть убедитесь, что переключатель режима скоростей находится в положении «0».
- Не допускайте перегрузки сети, которая может привести к несчастным случаям и повреждению прибора. Для этого не включайте в ту же электрическую розетку другие приборы с использованием переходников. Перед тем, как использовать удлинитель, убедитесь, что он не поврежден.
- Нельзя переносить прибор, держа его за сетевой провод. Запрещается также отключать прибор от сети, держа его за сетевой провод. При отключении прибора от сети, держитесь за штепсельную вилку.
- Не прикасайтесь к металлическим частям вилки сетевого провода при включении или отключении прибора от сети во избежание удара электрическим током.
- Замену шнура могут осуществлять только квалифицированные специалисты - сотрудники сервисного центра. Неквалифицированный ремонт представляет прямую опасность для пользователя.
- Не пытайтесь разбирать и ремонтировать прибор самостоятельно для сохранения действия гарантии на прибор и во избежание технических проблем. Ремонт должен производиться только квалифицированными специалистами сервисного центра.
- Для ремонта прибора могут быть использованы только оригинальные запасные части.

10. КОМПЛЕКТАЦИЯ

1. Миксер 1 шт.
2. Венчики 2 шт.
3. Тестомесильные крюки 2 шт.
4. Чаша 1 шт.
5. Держатель 1 шт.
6. Тестомесительная лопатка 1 шт
7. Лопатка 1 шт
8. Инструкция по эксплуатации 1 шт
9. Список сервисных центров 1 шт
10. Гарантийный талон 1 шт

11. ТЕХНИЧЕСКИЕ ХАРАКТЕРИСТИКИ

Напряжение: ~220 – 240 В

Частота: ~50 Гц

Номинальная мощность: 200 Вт

Максимальная мощность: 850 Вт

Класс защиты – II

Объем чаши: 2 л

Примечание: Вследствие постоянного процесса внесения изменений и улучшений, между инструкцией и изделием могут наблюдаться некоторые различия. Производитель надеется, что пользователь обратит на это внимание.

PHM 8518 – миксер бытовой электрический торговой марки Polaris.

12. ИНФОРМАЦИЯ О СЕРТИФИКАЦИИ

Прибор сертифицирован на соответствие нормативным документам РФ.
Сертификат соответствия № ТС RU С-НК.АГ03.В.17249 серия RU № 0702119 Срок действия с 11.05.2018 по 10.05.2019 включительно.

Выдан: орган по сертификации продукции Общества с ограниченной ответственностью «АЛЬСЕНА». Место нахождения: 115230, Россия, город Москва, проезд Хлебозаводский, дом 7, строение 9, офис 58.

Адрес места осуществления деятельности: 129626, Россия, город Москва, улица Мытищинская 3-я, дом 3, строение 1, квартира/офис/помещение 405.

Телефон: +74997068036, адрес электронной почты: alsena@inbox.ru

Аттестат аккредитации регистрационный № РОСС RU.0001.11АГ03 выдан 13.07.2016 года.



Расчетный срок службы изделия: 3 года

Гарантийный срок: 2 года со дня покупки

Дата изготовления указана на изделии.

Изготовитель: Поларис Корпорейшн Лимитед

Адрес: Блок 1801, 18/F, Джубили Сентр, 46 Глостер Роуд, Ванчай, Гонконг

Manufacturer: POLARIS CORPORATION LIMITED

Unit 1801, 18/F, Jubilee Centre, 46 Gloucester Road, Wanchai, Hong Kong

Owner of TM Polaris: Astrata AG., Gewerbestrasse 5, Cham, canton Zug 6330, Switzerland

Владелец ТЗ Polaris: Акционерное общество Астрата, Гевербештрассе 5, Хам, Кантон Цуг, 6330, Швейцария

На заводе:

ЧЕФТЕК ЭНТЕРПРАЙЗ КОРПОРЕЙШН (CHEFTEK ENTERPRISE CORPORATION)

Комната 1206, Здание С, Сауф Интернэшнл Плаза, Район Футиан, Шеньчжэнь (Room 1206, Building C, South International Plaza, Futian Area, Shenzhen), Китай

Уполномоченный представитель в РФ и Белоруссии:

ООО «ДС-Сервис»

109518 г. Москва, Волжский б-р, д. 5

Телефон единой справочной службы: 8-800-700-11-78

Импортер:

ООО "Поларис Инт", 105005, г.Москва, 2-ая Бауманская ул., д.7, стр.5, ком.26

13. ГАРАНТИЙНОЕ ОБЯЗАТЕЛЬСТВО

Изделие: Миксер электрический с чашей

Модели: PHM 8518B

Настоящая гарантия предоставляется изготовителем в дополнение к правам потребителя, установленным действующим законодательством, и ни в коей мере не ограничивает их.

Настоящая гарантия действует в течение 24 месяцев, с даты приобретения изделия, и подразумевает гарантийное обслуживание изделия в случае обнаружения дефектов, связанных с материалами и работой. В этом случае потребитель имеет право, среди прочего, на бесплатный ремонт изделия. Настоящая гарантия действительна при соблюдении следующих условий:

1. Гарантийное обязательство распространяется на все модели, выпускаемые компанией «POLARIS CORPORATION LIMITED» в странах, где предоставляется гарантийное обслуживание (независимо от места покупки).
2. Изделие должно быть приобретено исключительно для личных бытовых нужд. Изделие должно использоваться в строгом соответствии с инструкцией по эксплуатации с соблюдением правил и требований по безопасности.
3. Обязанности изготовителя по настоящей гарантии исполняются продавцами – уполномоченными дилерами изготовителя и официальными обслуживающими (сервис) центрами. Настоящая гарантия не распространяется на изделия, приобретенные у не уполномоченных изготовителем продавцов, которые самостоятельно отвечают перед потребителем в соответствии с законодательством.
4. Настоящая гарантия не распространяется на дефекты и внешние изменения изделия, возникшие в результате:
 - Химического, механического или иного воздействия, попадания посторонних предметов, жидкостей, насекомых и продуктов их жизнедеятельности внутрь изделия;
 - Неправильной эксплуатации, заключающейся в использовании изделия не по его прямому назначению, а также установки и эксплуатации изделия с нарушением требований Руководства по эксплуатации и правил техники безопасности;
 - Нормальной эксплуатации, а также естественного износа, не влияющие на функциональные свойства: механические повреждения внешней или внутренней поверхности (вмятины, царапины, потертости), естественные изменения цвета металла, в т.ч. появление радужных и темных пятен, а также - коррозии на металле в местах повреждения покрытия и непокрытых участках металла;
 - Износа деталей отделки, ламп, батарей, защитных экранов, накопителей мусора, ремней, щеток и иных деталей с ограниченным сроком использования;
 - Ремонта изделия, произведенного лицами или фирмами, не являющимися авторизованными сервисными центрами*;
 - Самостоятельной разборки изделия, не предусмотренной инструкцией по эксплуатации, или любого другого постороннего вмешательства в его конструкцию.
5. Настоящая гарантия действительна по предъявлении вместе с оригиналом настоящего талона, оригиналом товарного чека, выданного продавцом, и изделия, в котором обнаружены дефекты.
6. Настоящая гарантия действительна только для изделий, используемых для личных бытовых нужд, и не распространяется на изделия, которые используются для коммерческих, промышленных или профессиональных целей.

По всем вопросам гарантийного обслуживания изделий POLARIS обращайтесь к Вашему местному официальному продавцу POLARIS.

В случае обнаружения неисправностей оборудования незамедлительно связаться с сервисным центром

**Адреса авторизованных обслуживающих центров на сайте Компании: www.polar.ru*

Поставщик не несет никакой ответственности за ущерб, связанный с повреждением изделия при транспортировке, в результате некорректного использования, а также в связи с модификацией или самостоятельным ремонтом изделия.

Міксер електричний з чашею
Модель PHM 8518B
POLARIS
Інструкція з експлуатації

Дякуємо Вам за вибір продукції, що випускається під торговельною маркою POLARIS. Наші вироби розроблено відповідно до високих вимог якості, функціональності та дизайну. Ми впевнені, що, придбавши новий виріб нашої фірми, Ви будете задоволені.

Перед початком експлуатації приладу уважно прочитайте цю інструкцію, в якій міститься важлива інформація, що стосується Вашої безпеки, а також рекомендації з правильного використання приладу й догляду за ним.

Зберігайте інструкцію разом із гарантійним талоном, касовим чеком, а також, якщо це можливо, з картонною коробкою і пакувальним матеріалом.

Зміст

1. Загальна інформація	12
2. Сфера використання	13
3. Опис приладу	13
4. Підготовка до роботи.....	14
5. Порядок роботи.....	14
6. Якщо у вас виникла проблема	17
7. Чищення та догляд	17
8. Запобіжні заходи під час роботи з електричним міксером.....	18
9. Загальні вказівки щодо безпеки під час роботи з електроприладами.....	19
10. Комплектація.....	20
11. Технічні характеристики.....	20
12. Інформація про сертифікацію.....	20
13. Гарантійне зобов'язання.....	21

1. Загальна інформація

Ця інструкція з експлуатації призначена для ознайомлення з технічними даними, будовою, правилами експлуатації та зберігання міксера електричного POLARIS, з чашею, модель PHM 8518B (далі за текстом – прилад, міксер).

2. СФЕРА ВИКОРИСТАННЯ

- Прилад призначений для побутового та аналогічного застосування за температури та вологості побутового приміщення у відповідності з цією Інструкцією:
 - у пунктах громадського харчування працівників магазинів, офісів, фермерських господарств та інших підрозділів;
 - клієнтами готелів та інших місць, призначених для проживання;
 - у місцях, призначених для ночівлі та сніданку.
- Прилад не призначений для промислового та комерційного використання, а також для обробки нехарчових продуктів.
- Виробник не несе відповідальності за збитки, що виникли у результаті неправильного або не передбаченого цією інструкцією використання.

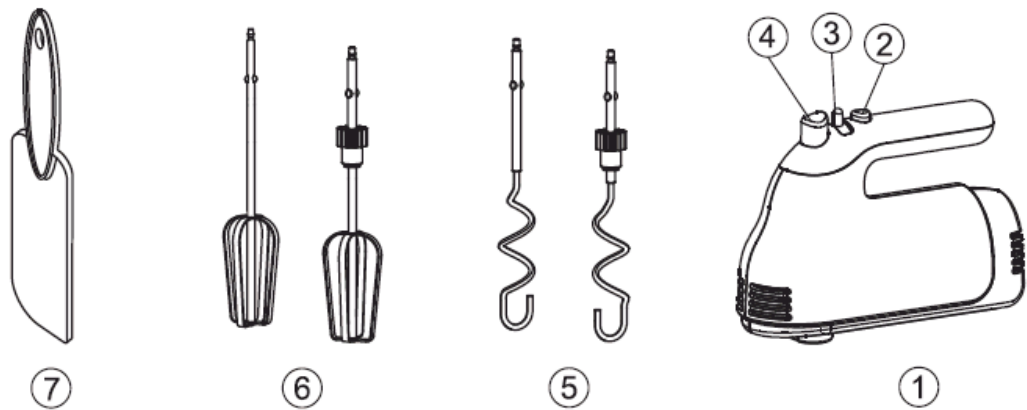
3. ОПИС ПРИЛАДУ

Міксер електричний з чашею призначений для змішування рідких та сипучих продуктів, приготування соусів та десертів (збитих вершків, пудингів, коктейлів, майонезу) з допомогою вінчиків, які входять до комплекту приладу, а також для замішування тіста різної консистенції насадками для вимішування тіста (тістомісильними гаками).

Особливості:

- Ніжки, що не ковзають, на присосках, для зручності користування.
- Міксер надійно фіксується на тримачеві, що дозволяє звільнити Ваші руки.
- Чаша, що знімається, має механічний привод обертання, що забезпечує рівномірне змішування.
- Можливість використання міксера в ручному режимі, без тримача, з будь-якою придатною для змішування посудиною.

1. Ручний міксер
2. Кнопка ТУРБО
3. Перемикач швидкостей
4. Кнопка виймання насадок
5. Насадки для вимішування тіста (тістомісильні гаки)
6. Вінчики
7. Лопатка
8. Чаша
9. Кнопка поворотного шарніра
10. Тримач
11. Кнопка вивільнення ручного міксера
12. Корпус



7

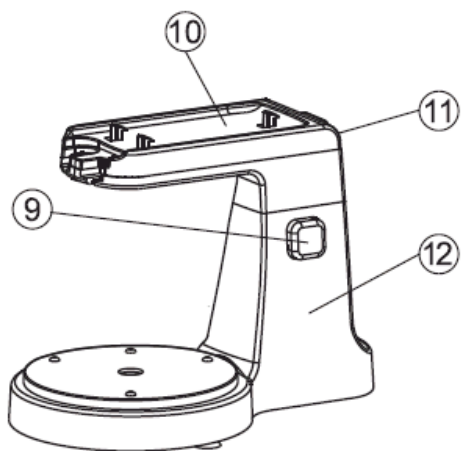
6

5

1



8



10

11

9

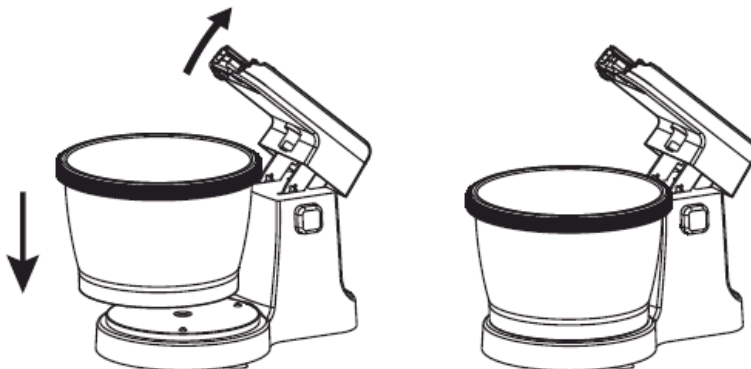
12

4. ПІДГОТОВКА ДО РОБОТИ

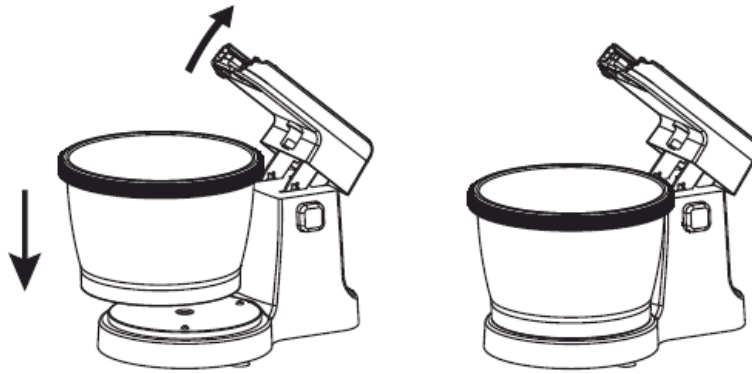
- Розпакуйте прилад та перевірте комплект поставки (див. розділ Комплектація).
- Видаліть пакувальний матеріал та рекламні наклейки з усіх деталей приладу.
- Переконайтеся у тому, що всі комплектуючі деталі приладу та мережевий шнур не пошкоджено.
- Перед першим використанням ретельно промийте та просушіть частини приладу, які будуть знаходитися у контакті з продуктами

5. ПОРЯДОК РОБОТИ

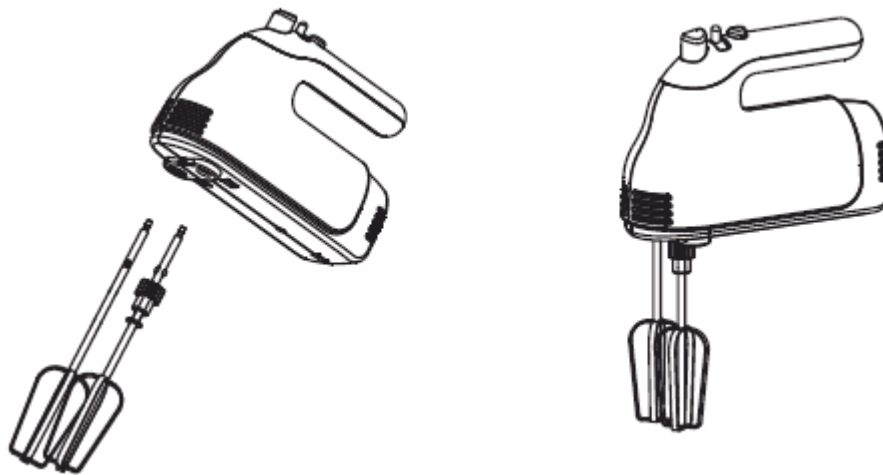
1. Встановіть чашу на підставку тримача та злегка поверніть за годинниковою стрілкою.



2. За необхідності, встановіть лопатку для замішування тіста, яка знімає продукти, що поналипали на стінки чаші.



3. Покладіть продукти у чашу.
4. Повністю розмотайте мережевий шнур міксера.
5. Вставте у прилад необхідні насадки так, щоб вони зафіксувалися.



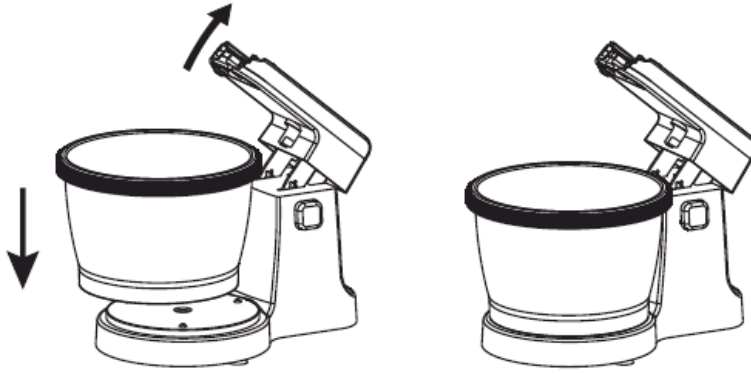
Зверніть увагу: насадка, що має зубчатий вінець, встановлюється у гніздо, помічене відповідним символом (сонечко). **Міняти насадки місцями неприпустимо!**

Увага!

Використовуйте лише вінчики та насадки для вимішування тіста, що входять до комплекту цього приладу. Встановлювати можна лише насадки одного типу, ніколи НЕ використовуйте вінчик та насадку для вимішування тіста одночасно.

Використовуйте вінчики для приготування соусів, збитих вершків, картопляного пюре, майонезу, кремів, легкого не дріжджового тіста. Насадки для вимішування тіста призначені для перемішування густих мас, як наприклад, здобного пісочного, дріжджового та картопляного тіста, а також для перемішування м'ясного фаршу, паст або тіста для хліба.

6. Опустіть поворотну частину міксера, натиснувши на кнопку поворотного шарніра. Приєднувати міксер до тримача можна як у піднятому, так і в опущеному положенні тримача.



7. Зафіксуйте міксер на тримачеві. При правильному встановленні пролунає звук клацання. Опустіть поворотну частину вниз до клацання.



8. Вставте вилку у розетку після того, як переконалися, що перемикач швидкостей знаходиться у положенні «0».
9. Увімкніть прилад. Щоб уникнути розбризування продуктів, увімкніть прилад на низьку швидкість, а потім поступово збільшуйте її з допомогою перемикача. Маса, що збивається, не повинна бути вище робочої частини насадок.

Увага!

Під час роботи не закривайте вентиляційний отвір на корпусі міксера, це може призвести до перегріву двигуна.

Якщо маса продуктів менша за 170 г, не використовуйте міксер на тримачеві.

Увага!

Не знімайте з тримача увімкнений міксер.

Встановлення швидкості

- Міксер має 5-ступінчатий перемикач швидкостей, а також режим прискорення «Турбо».
- Найбільше число обертів досягається при переході у режим прискорення («Турбо»).
- В залежності від мети застосування рекомендовано такі параметри встановлення швидкості обертання:

Застосування	Рекомендована максимальна порція	Режим	Час
Вінчики			

Збивання яєць	6	4 – 5	2 -4 хв.
Приготування крему	300 мл	1 – 5	4 хв.
Замішування тіста для вафель, млинців	400 г	1 – 5	1½ - 2 хв.
Розтирання масла	400 мл	4 – 5	1 хв.
Збивання масла в муку Додавання води у тісто	150 г	1 – 2 1	4 хв. 1 хв.
Насадки для вимішування тіста			
Вимішування здобного та пісочного тіста	350 г	1 – 5	2 – 3 хв.
Розтирання масла	400 мл	4 – 5	1 хв.
Замішування рідкого тіста для кексів Розтирання масла з цукром	350 г	4 – 5 4 – 5	1 хв. 1 хв.

10. Встановіть перемикач швидкостей на «0» після закінчення роботи та відключіть прилад від мережі.
11. Натисніть кнопку вивільнення ручного міксера та акуратно зніміть міксер з тримача.
12. Від'єднайте насадки, натиснувши кнопку для виймання насадок.
13. Натисніть кнопку поворотного шарніра та підніміть поворотну частину міксера догори.
14. Звільніть чашу. За необхідності, зніміть тістомісильну лопатку.

6. ЯКЩО У ВАС ВИНИКЛА ПРОБЛЕМА

Якщо міксер не вмикається, перевірте наявність електроживлення:

- перевірте, чи підключено міксер до мережі;
- відключіть міксер від мережі та підключіть заново, у другу розетку.

Якщо ви скористалися цими рекомендаціями, а міксер все одно не працює, зверніться до авторизованого сервісного центру.

7. ЧИЩЕННЯ ТА ДОГЛЯД

- Чищення міксера рекомендується здійснювати зразу після закінчення роботи.
- Перед чищенням приладу відключіть його від мережі, зніміть з тримача, від'єднайте насадки.
- НЕ використовуйте абразивні матеріали та органічні розчинники для догляду за корпусом приладу, чашею, тримачем та насадками, що входять до комплекту.
- Використані насадки та чашу промийте під струменем теплої води м'якою губкою або волосяною щіткою із застосуванням миючих засобів для миття посуду. Насадки та чашу можна мити у посудомийній машині. При цьому слід керуватися інструкціями до посудомийної машини та миючих засобів, що застосовуються.
- Корпус приладу та тримач протріть м'якою вологою тканиною.
- Протріть усі частини приладу сухою тканиною або ретельно просушіть на повітрі.
- Прилад можна зберігати зібраним, з мереживим шнуром, обмотаним навколо корпусу (для цього є спеціальний паз).
- Перевозьте прилад лише у заводській упаковці.

- Зберігайте прилад у місцях, недоступних для дітей та людей з обмеженими можливостями.

Зберігання

Електроприлади зберігаються у закритому сухому та чистому приміщенні за температури навколишнього повітря не вище плюс 40°C з відносною вологістю не вище 70% і за відсутності в навколишньому середовищі пилу, кислотних та інших парів, що негативно впливають на матеріали електроприладів.

Транспортування

Електроприлади транспортують усіма видами транспорту у відповідності з правилами перевезення вантажів, що діють на транспорті конкретного виду. Для перевезення приладу використовуйте оригінальну заводську упаковку.

Транспортування приладів повинно виключати можливість безпосереднього впливу на них атмосферних опадів та агресивних середовищ.

Вимоги щодо утилізації

Відходи, що утворюються у результаті утилізації виробів, підлягають обов'язковому збору з подальшою утилізацією у встановленому порядку та відповідно до чинних вимог та норм галузевої нормативної документації, зокрема відповідно до СанПиН 2.1.7.1322-03 «Гігієнічні вимоги щодо розміщення та знешкодження відходів виробництва та споживання».



Увага! Після завершення терміну експлуатації приладу не викидайте його разом зі звичайними побутовими відходами, а передайте у спеціалізований пункт для подальшої утилізації. Таким чином Ви допоможете зберегти довкілля.



Щоб уникнути ризику виникнення пожежі, ураження електричним струмом чи отримання травм під час використання вашого приладу, а також його поломки, суворо дотримуйтесь основних заходів безпеки при роботі з цим приладом, а також загальних вказівок з техніки безпеки при роботі з електричною побутовою технікою.

8. ЗАПОБІЖНІ ЗАХОДИ ПІД ЧАС РОБОТИ З ЕЛЕКТРИЧНИМ МІКСЕРОМ

- Під час експлуатації не торкайтеся ложками, лопатками частин міксера, що рухаються, це може призвести до поломки.
- Стежте за тим, щоб у процесі використання міксера у посудину не попадали ножі, ложки, виделки та інше кухонне приладдя.
- Не закривайте вентиляційний отвір на корпусі приладу, це може призвести до перегріву двигуна.
- Не кладіть у чашу муку або цукрову пудру під час роботи міксера. Пил від цих продуктів може попасти у вентиляційний отвір та призвести до поломки.
- Щоб уникнути травм, тримайте на безпечній відстані від рухомих частин міксера пальці рук, волосся, одяг.
- Не використовуйте міксер для збивання та перемішування густих та твердих продуктів, таких як заморожене масло та тісто. Щоб запобігти перевантаженню та виходу приладу з ладу, такі продукти необхідно підігріти, поки вони розм'якнуть.

- Не залишайте міксер під час роботи без нагляду.
- Відключіть міксер перед заміною приладдя або насадок.
- Постійно стежте, щоб усі насадки були ретельно вимитими.
- НЕ занурюйте міксер та тримач у воду та не мийте їх у посудомийній машині.
- Міксер не розрахований на тривалу безперервну роботу, тому, щоб уникнути перегріву, через кожні 5 хвилин роботи робіть перерву на 10 хвилин, даючи двигуну можливість охолонути.
- Час безперервної роботи міксера з насадками для вимішування тіста (тістомісильними гаками): 1 – 2 хвилини залежно від густоти суміші. Щоб уникнути перегріву, робіть перерву на 5 хвилин.
- Ніколи не виймайте насадки під час роботи приладу, дочекайтеся повної зупинки обертання.
- Не натискайте кнопку виймання насадок або кнопку на тримачі для від'єднання міксера під час роботи.
- Не знімайте міксер з тримача під час роботи.
- Застосування аксесуарів та насадок, що не входять до комплекту поставки приладу, позбавляє вас права на гарантійне обслуговування.
- Не ставте прилад та його аксесуари у морозильник, духовку або мікрохвильову піч, щоб уникнути пошкоджень.
- Не використовуйте міксер для змішування нехарчових продуктів.

Увага!

При вимкненні електроенергії прилад залишається увімкненим.

9. ЗАГАЛЬНІ ВКАЗІВКИ ЩОДО БЕЗПЕКИ ПІД ЧАС РОБОТИ З ЕЛЕКТРОПРИЛАДАМИ

- Експлуатація приладу повинна здійснюватися відповідно до «Правил технічної експлуатації електроустановок споживачів».
- Прилад призначений лише для використання у побуті. Тривале використання приладу у комерційних цілях може призвести до його перевантаження, у результаті чого він може бути пошкоджений або може зашкодити здоров'ю людей.
- Прилад повинен використовуватися лише за призначенням відповідно до інструкції.
- Щоразу перед увімкненням приладу оглядайте його. За наявності пошкоджень приладу або мережевого шнура в жодному разі не вмикайте прилад у розетку.
- Не слід користуватися приладом після падіння, якщо є видимі ознаки пошкодження. Перед використанням прилад має оглянути кваліфікований спеціаліст.
- Не використовуйте прилад, якщо ви не впевнені у його працездатності.
- Цей прилад не призначений для використання людьми (у тому числі дітьми) із фізичними, нервовими або психічними відхиленнями або яким бракує досвіду або знань, за винятком випадків, коли за такими людьми здійснюється нагляд або відповідальна за їх безпеку особа проводить їм інструктаж щодо користування цим приладом. Необхідно здійснювати нагляд за дітьми з метою недопущення їхніх ігор з приладом.
- Не залишайте прилад без нагляду. Зберігайте прилад у недоступному для дітей місці.
- **Увага! Не використовуйте прилад поблизу ванн, раковин та інших посудин, заповнених водою. У випадку падіння приладу у воду негайно відключіть його від мережі. При цьому в жодному разі не опускайте руки у воду. Перед повторним використанням прилад має бути перевірений кваліфікованим спеціалістом.**
- Не використовуйте прилад поза приміщеннями. Бережіть прилад від спеки, прямих сонячних променів, ударів об гострі кути, вологості (у жодному разі не занурюйте прилад у воду або інші рідини). Не торкайтеся приладу вологими руками. У разі намочання приладу негайно відключіть його від мережі.

- Вмикайте прилад лише у джерело перемінного струму (~). Перед увімкненням переконайтеся, що прилад розрахований на напругу, що використовується у мережі.
- **Будь-яке помилкове увімкнення позбавляє Вас права на гарантійне обслуговування.**
- Після закінчення експлуатації, під час чищення, встановлення або знімання аксесуарів або у випадку поломки приладу завжди відключайте його від мережі.
- Перед увімкненням приладу у мережу переконайтеся, що перемикач режиму швидкостей знаходиться у положенні «0».
- Не допускайте перевантаження мережі, котре може призвести до нещасних випадків та пошкодження приладу. Для цього не вмикайте у ту ж саму електричну розетку інші прилади з використанням перехідників. Перед тим, як використовувати подовжувач, переконайтеся, що він не пошкоджений.
- Не можна переносити прилад, тримаючи його за мережевий шнур. Також забороняється відключати прилад від мережі, тримаючи його за мережевий шнур. При відключенні приладу від мережі тримайтеся за штепсельну вилку.
- Не торкайтеся металевих частин вилки мережевого шнура під час увімкнення або вимкнення приладу від мережі, щоб запобігти удару електричним струмом.
- Заміну мережевого шнура можуть здійснювати лише кваліфіковані спеціалісти – працівники сервісного центру. Некваліфікований ремонт становить пряму небезпеку для користувача.
- Щоб зберегти гарантію на прилад та задля уникнення технічних проблем, не намагайтеся розбирати та ремонтувати прилад самостійно. Ремонт має здійснюватися лише кваліфікованими спеціалістами сервісного центру.
- Для ремонту приладу можуть використовуватися лише оригінальні запасні частини.

10. КОМПЛЕКТАЦІЯ

1. Міксер 1 шт.
2. Вінчики 2 шт.
3. Насадки для вимішування тіста (тістомісильні гаки) 2 шт.
4. Чаша 1 шт.
5. Тримач 1 шт.
6. Тістомісильна лопатка 1 шт.
7. Лопатка 1 шт.
8. Інструкція з експлуатації 1 шт.
9. Перелік сервісних центрів 1 шт.
10. Гарантійний талон 1 шт.

11. ТЕХНІЧНІ ХАРАКТЕРИСТИКИ

Напруга: ~220 – 240 В

Частота: ~50 Гц

Номінальна потужність: 200 Вт

Максимальна потужність: 850 Вт

Клас захисту – II

Об'єм чаші: 2 л

Примітка: Внаслідок постійного процесу внесення змін та вдосконалень між інструкцією і виробом можуть спостерігатися певні розбіжності. Виробник сподівається, що користувач зверне на це увагу.

РНМ – міксер побутовий електричний торговельної марки Polaris.

12. ІНФОРМАЦІЯ ПРО СЕРТИФІКАЦІЮ



Розрахунковий термін служби виробу: 3 роки
Гарантійний строк: 2 рік від дня покупки
Дата виготовлення вказана на виробі.

Виробник:

POLARIS CORPORATION LIMITED
Unit 1801, 18/F, Jubilee Centre, 46 Gloucester Road, Wanchai, Hong Kong
ТОВ «Поларіс Корпорейшн Лимітед»
Блок 1801, 18/Ф, Джубили Сентр, 46 Глостер Роуд, Ваньчай, Гонконг

Owner of TM Polaris: Astrata AG., Gewerbestrasse 5, Cham, canton Zug 6330, Switzerland

Власник ТЗ Polaris: Акціонерне товариство Астарт, Гевербештрассе 5, Хам, Кантон Цуг, 6330, Швейцарія

Імпортер у Росії:

ТОВ «Поларіс Інт»

105005, Росія, м. Москва, 2-а Бауманська вул., буд.7, корп.5, кім.26

Уповноважений представник в РФ та Білорусі:

ТОВ «ДС-Сервіс» 109518, м. Москва, Волзький б-р, буд.5

Телефон єдиної довідкової служби 8 800 700 11 78

13. ГАРАНТІЙНЕ ЗОБОВ'ЯЗАННЯ

Виріб: Міксер електричний з чашею

Модель: РНМ 8518В

Ця гарантія надається виробником на додаток до прав споживача, встановлених чинним законодавством, і жодною мірою не обмежує їх.

Ця гарантія діє впродовж 24 місяців від дати придбання виробу та передбачає гарантійне обслуговування виробу у разі виявлення дефектів, пов'язаних з матеріалами та роботою. У цьому випадку споживач має право також на безкоштовний ремонт виробу.

Ця гарантія діє у разі дотримання таких умов:

1. Гарантійне зобов'язання розповсюджується на усі моделі, які випускаються компанією «POLARIS CORPORATION LIMITED», у країнах, де надається гарантійне обслуговування (незалежно від місця покупки).
2. Виріб купується виключно для особистих побутових потреб. Виріб повинен використовуватися у строгій відповідності до інструкції з експлуатації та з дотриманням правил та вимог безпеки.
3. Обов'язки виробника відповідно до цієї гарантії виконують продавці – уповноважені дилери виробника та офіційні центри з обслуговування - (сервіс) центри. Ця гарантія не розповсюджується на вироби, придбані у неуповноважених виробником продавців, котрі самостійно несуть відповідальність перед споживачем згідно з законодавством.
4. Ця гарантія не розповсюджується на дефекти та зовнішні зміни приладу, що виникли у результаті:
 - Хімічного, механічного та іншого впливу, попадання сторонніх предметів, рідин, комах та продуктів їх життєдіяльності всередину виробу;

- Неправильної експлуатації, що полягає у використанні виробу не за його прямим призначенням, а також встановлення та експлуатації виробу з порушенням встановлених цією Інструкцією вимог щодо експлуатації та правил техніки безпеки;
 - Нормальної експлуатації, а також природного зношування, що не впливають на функціональні властивості: механічні пошкодження зовнішньої або внутрішньої поверхні (вм'ятини, подряпини, потертості), природні зміни кольору металу, у тому числі поява райдужних та темних плям, а також корозії на металі у місцях пошкодження поверхні та непокритих ділянках металу;
 - Зношування деталей оздоблення, ламп, батарей, захисних екранів, накопичувачів сміття, ременів, щіток та інших деталей з обмеженим строком використання;
 - Ремонту виробу, здійсненого особами або фірмами, що не є авторизованими сервісними центрами*.
 - Самостійного розбирання виробу, не передбаченого інструкцією з експлуатації, або будь-якого іншого стороннього втручання у його конструкцію.
5. Ця гарантія діє за умови пред'явлення оригіналу цього гарантійного талона, оригіналу товарного чека, виданого продавцем, та виробу, у якому виявлено дефекти.
6. Ця гарантія діє лише для виробів, що використовуються для особистих побутових потреб, та не розповсюджується на вироби, котрі використовуються з комерційною, промисловою та професійною метою.

З усіх питань гарантійного обслуговування виробів POLARIS звертайтеся до вашого місцевого офіційного продавця POLARIS.

У разі виявлення несправностей обладнання необхідно негайно зв'язатися із сервісним центром.

*Адреси авторизованих центрів обслуговування на сайті Компанії: www.polar.ru

Постачальник не несе жодної відповідальності за збитки, пов'язані з пошкодженням виробу під час транспортування, внаслідок некоректного використання, а також у зв'язку із модифікацією або самостійним ремонтом виробу.

**Тостағы бар электрлік миксер
Моделі PHM8518B
POLARIS
Пайдалану жөніндегі нұсқаулық**

POLARIS сауда таңбасымен шығарылатын өнімді таңдағаныңыз үшін алғысымызды білдіреміз. Біздің бұйымдар сапа, функционалдық және дизайнға қойылатын жоғары талаптарға сәйкес жасалған. Біздің фирмадан жаңа бұйым алғаныңызға риза болатыныңызға сенімдіміз.

Құрылғыны пайдаланбас бұрын осы пайдалану жөніндегі нұсқаулықты міндетті түрде толықтай, мұқият оқып шығыңыз, осы нұсқаулықтың барлық пайдалану ережелерімен мұқият танысыңыз, онда Сіздің қауіпсіздігіңізге қатысты маңызды ақпарат бар, сондай-ақ, құрылғыны дұрыс пайдалану және оған күтім көрсету жөніндегі нұсқаулар мен кеңестер берілген.

Пайдалану жөніндегі нұсқаулықты кепілдік талонымен, кассалық чекпен бірге, мүмкіндігінше, картон қорапта және орама материалымен бірге сақтаңыз.

Мазмұны

1. Жалпы мәлімет	23
2. Құрылғының пайдалану саласы	23
3. Құрылғының сипаттамасы	23
4. Құрылғыны іске қоспас бұрын пайдалануға дайындау	24
5. Жұмыс тәртібі.....	25

6. Егер Сізде қандай да бір қиындық туындаса	28
7. Тазарту және күтім	28
8. Электрлік миксер құрылғымен жұмыс атқару барысындағы қауіпсіздік жөніндегі сақтық шаралары	30
9. Тұрмыстық электрлік құралдармен пайдалану барысында қауіпсіздік жөніндегі жалпы нұсқаулар	31
10. Құрылғының жиынтықтылығы	32
11. Техникалық сипаттамалары	32
12. Сертификаттау жөніндегі ақпарат	33
13. Кепілдік міндеттеме	34

1. ЖАЛПЫ МӘЛІМЕТ

Бұл пайдалану бойынша нұсқаулық, моделі PHM 8518B POLARIS сауда таңбасымен шығарылатын тұрмыстық электрлік миксер құрылғы (бұдан әрі мәтін бойынша – миксер, құрылғы) жөніндегі техникалық деректері мен сипаттамаларымен, оның құрылғысымен, сонымен қатар құрылғыны сақтау және пайдалану бойынша ережелермен танысуға арналған.

2. ҚҰРЫЛҒЫНЫҢ ПАЙДАЛАНУ САЛАСЫ

- Бұл құрылғы осы пайдалану жөніндегі нұсқаулықтың талаптарына сәйкес, тұрғын ғимаратында, қалыпты болып саналатын ылғалдық пен температурада, тек тұрмыста және соған ұқсас жағдайларда ғана пайдалануға арналған:
 - дүкен қызметкерлерінің тамақтанатын орындарында, кеңселерде, фермерлік шаруашылықта және басқа да жұмыс орындарында;
 - тұрақты тұрғылықты мекенжайларда және де, тұруға арналған қонақ үйлерде, отельдерде, сонымен қатар басқа да тұруға арналған орындарда;
 - түнеуге және таңғы асты ішуге арналған орындарда пайдалануға арналған.
- Құрылғыны өнеркәсіптік және коммерциялық мақсатта пайдалануға тыйым салынады, сондай-ақ, тамақ емес өнімдерді өңдеуге арналмаған.
- Өндіруші осы пайдалану жөніндегі Нұсқауда қарастырылмаған немесе дұрыс пайдаланбаудың нәтижесінде туындаған залал үшін жауапты емес.

3. ҚҰРЫЛҒЫНЫҢ СИПАТТАМАСЫ

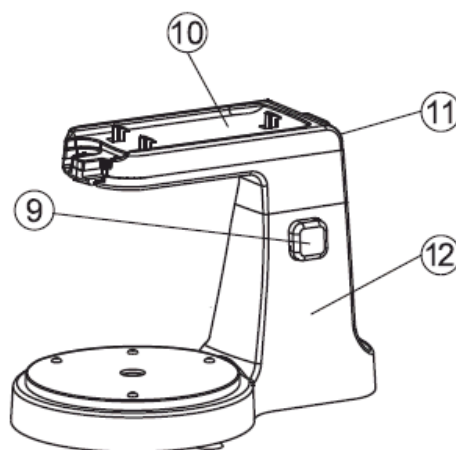
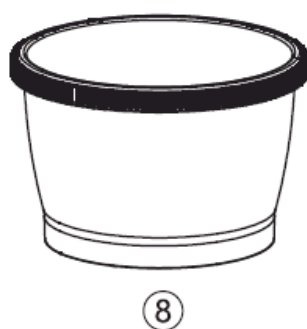
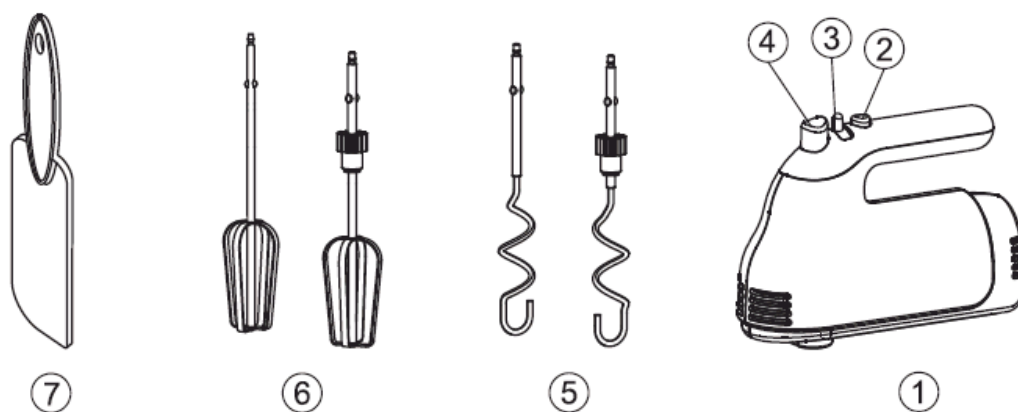
Тостағы бар электрлік миксері құрылғымен бірге оның жиынтықтылығына кіретін езгіштердің көмегімен сұйық әрі сусымалы тағамдық өнімдерді араластыруға, тұздықтар мен десерттерді (шайқалған кілегей, пудинг, коктейль, майонез) әзірлеуге, сондай-ақ қамыр илеуге арналған ілгектерді пайдалану арқылы түрлі консистенциялы қамырды илеуге арналған.

Ерекшеліктері:

- Резеңкелеген сорғыштың жылжымайтын аяқтары пайдалануға өте қолайлы.
- Миксер берік түрде ұстағышқа бекітіледі, бұл Сіздің қолыңыздың босауына жағдай жасайды.

- Алынбалы тостағының механикалық жетегі бар, бұл қолмен жеңіл түрде бір жақтан екінші жаққа қарай айналады, бұл тағамдық өнімдердің біркелкі араласуына мүмкіндік береді, сондай-ақ миксер бұл жағдайда өз қуатын сақтайды, себебі айналдыруға кеткен күш қолдан келеді
- Миксерді ұстағышсыз, қол режимінде, сондай-ақ тағамдық өнімдерді араластыруға жарайтын кез келген тостақты не ыдысты пайдалануға болады.

1. Қол миксері
2. ТУРБО батырмасы
3. Қондырмалардың айналу жылдамдығын ауыстырып қосатын ауыстырғыш тетігі
4. Қондырмаларды босатып, шешіп алуға арналған батырмасы
5. Ұн араластырып қамыр илеуге арналған ілгектер
6. Езгіштер
7. Қалақшасы
8. Тостак
9. Айналып бұралатын топсасының батырмасы
10. Ұстағыш
11. Қол миксерді бекітуден шығару батырмасы
12. Құрылғының сыртқы корпусы

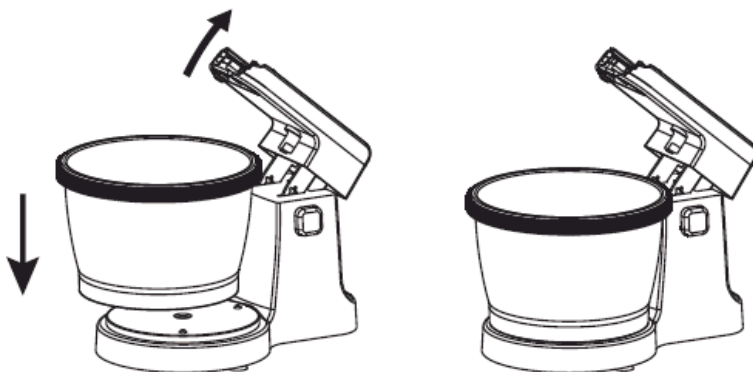


4. ҚҰРЫЛҒЫНЫ ІСКЕ ҚОСПАС БҰРЫН ПАЙДАЛАНУҒА ДАЙЫНДАУ

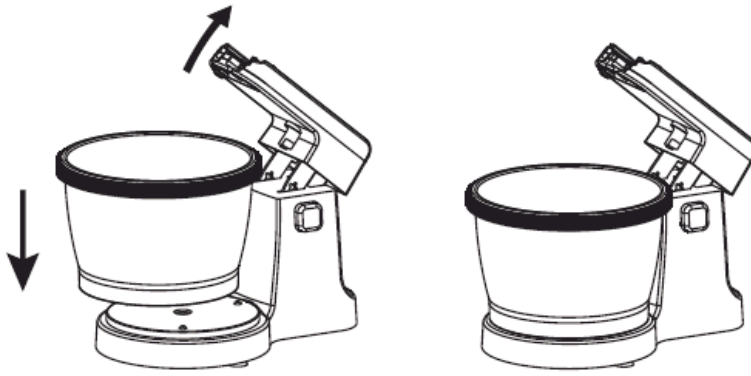
- Құрылғының қаптама қорабын ашып, құрылғыны абайлап алып шығарыңыз, содан кейін құрылғыны және оның жеткізілім жиынтықтылығын тексеріп шығыңыз, құрылғымен бірге жеткізілетін барлық бұйымдардың зақымдалмағанына көз жеткізіңіз, сонымен қатар құрылғының жеткізілім жиынтықтылығына кіретін барлық бөлшектерінің және керек-жарақтарының болуын тексеріңіз. («Құрылғының жиынтықтылығы» деген тарауын қарап шығыңыз).
- Құрылғының сыртынан және ішінен барлық орайтын материалдарын алып тастаңыз, сонымен қатар құрылғының сыртқы корпусынан және оның барлық бөлшектерінің бетінен барлық жарнамаға қатысты жапсырмаларды алып тастаңыз.
- Құрылғыны желіге жалғастырмас бұрын, алдымен оны қарап шығыңыз. Құрылғының желілік баусымын және оның жеткізілім жиынтықтылығына кіретін барлық бөлшектері мен керек-жарақтарын тексеріңіз, электр желілік баусымның қандай да бір ақаулығы бар ма тексеріңіз, сонымен қатар бұл құрылғымен бірге жеткізілетін барлық бұйымдардың және оның электр желілік баусымның зақымдалмағанына көз жеткізіңіз.
- Құрылғыны алғаш рет пайдаланудың алдында, оның тағамдық өнімдермен жанасатын барлық бөлшектері мен керек-жарақтарын жақсылап жылы сабынды суда жуып, таза суда шайып шығыңыз, содан кейін құрғақ матамен сүртіп, құрғатыңыз.

5. ЖҰМЫС ТӘРТІБІ

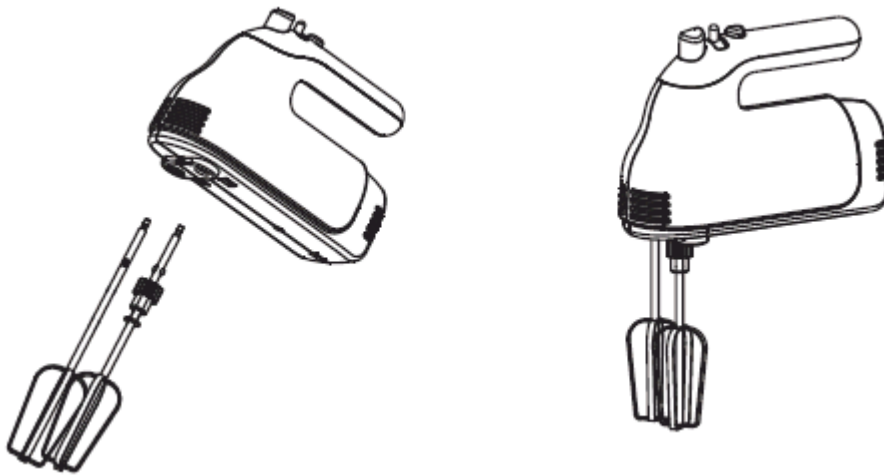
1. Тостақты ұстағыштың түпқоймасына орнатыңыз да, оны сәл ғана сағат тілінің қозғалу бағытымен айналдырып бұраңыз.



2. Қажет болса ұн араластырып, қамыр илеуге арналған қалақшаны орнатыңыз, ол тостақтың ішкі қабырғасына жабысып қалған тағамдық өнімдерді одан қырып алу үшін арналған.



3. Қажетті тағамдық қоспалардың барлығын тостаққа салыңыз.
4. Миксер құрылғының электрлік желілік баусымын толығымен тарқатыңыз.
5. Қажетті қондырманы құрылғыға ол жақсылап бекітілгенше орнатыңыз.



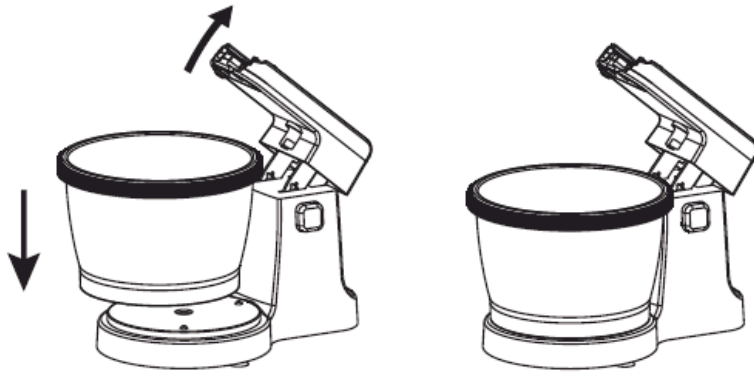
Назар аударыңыздар: тісті тәжі бар қондырмасы сәйкесінше (күн көзі) белгісі бар ұяшыққа орнатылады. **Қондырмалардың орнатылатын орнын ауыстыруға болмайды!**

Назар аударыңыздар!

Бұл құрылғымен бірге тек қана оның жеткізілім жиынтықтылығына кіретін езгіштер мен ұн араластырып, қамыр илейтін ілгектерді ғана пайдаланыңыз. Езгіш пен қамыр илейтін ілгекті бір мезетте пайдалануға тыйым салынады, тек бір түрдегі қондырмаларды орнатып, пайдалануға рұқсат етіледі, езгіш қондырмасын ұн араластырып, қамырды илеуге арналған ілгек қондырмасымен бірге **ҚОЛДАҢБАҢЫЗ**.

Езгіштерді тұздық, шайқалған кілегей, картоп езбесі, майонез, кремдер мен жеңіл ашытқан емес қамырды әзірлеу үшін қолданыңыз. Ал қамыр илейтін ілгектер қою өнімдерді араластыру үшін пайдаланылады, мысалы, тоқаш, үгілмелі, ашытқан және картоп қамырын илеу үшін, сондай-ақ ет жентегін, паста немесе нанға арналған қамырды араластыру үшін қажет.

6. Айналып бұралатын топсасының батырмасын басып, миксер құрылғының бұрылмалы бөлігін төмендетіп түсіріңіз. Миксерді ұстағышқа орнату барысында ұстағышты жоғары қарай көтеріп орнатуға, сондай-ақ оны төмен қарата түсіріп орнатуға да болады.



7. Миксерді ұстағышқа орнатып, бекітіңіз. Құрылғы дұрыс орнатылған жағдайда шертпек секілді сыртыл еткен дыбыс естіледі. Құрылғының бұрылмалы бөлігін төмен қарай шертпек секілді сыртыл еткен дыбыс естілмейінше, яғни ол тірелгенше түсіріп, орнатыңыз.



8. Құрылғының электр желілік баусымның штепсель айыршасын ашалы розеткаға жалғастырып, қосыңыз. Қондырмалардың айналу жылдамдығын ауыстырып қосатын ауыстырғыш тетігі «0» нөлдік күйінде, яғни сөндірілу қалпында тұрғандығына көз жеткізіңіз.
9. Құрылғыны іске қосыңыз. Өнімдердің жан-жаққа шашырамауы үшін құрылғыны ең төмен жылдамдыққа қойыңыз, содан кейін жылдамдықты қондырмалардың айналу жылдамдығын ауыстырып қосатын ауыстырғыш тетігінің көмегімен жайлап біртіндеп ұлғайтыңыз. Шайқалатын тағамдық өнімдердің қоспасы қондырмалардың жұмыс бөліктерінен аспауы тиіс.

Назар аударыңыздар!

Жұмыс барысында миксердің сыртқы бөлігіндегі ауа шығатын желдеткіш саңылауларын жаппаңыз, бұл мотордың қызуына алып келуі мүмкін.



Егер тостақтағы тағамдық өнімдердің мөлшері 170 гр аз болса, миксерді ұстағышқа орнатып қолданбаңыз.

Назар аударыңыздар!

Ұстағыштан іске қосылып тұрған миксерді алмаңыз.

Қондырмалардың айналу жылдамдығын орнату

- Миксер құрылғы 5-сатылы жылдамдықты ауыстырғышқа ие, оған «Турбо» жылдамдықты күшейту режимі де жатады.
- Жылдамдықты күшейту («Турбо») режиміне ауыстырған кезде қондырмалардың айналым саны үдетіліп ең жоғары дәрежесіне жетуі мүмкін.
- Құрылғының қолданылу мақсатына байланысты қондырмалардың айналу жылдамдығын орнатудың келесідей параметрлері ұсынылады:

Қолдану	Ұсынылатын порциялардың максималды мөлшерлемесі	Режимі	Уақыт
Езгіштер 			
Жұмыртқаны шайқап көпіршіту үшін қолданылады.	6 дана.	4 – 5	2 -4 мин.
Крем көпіршітіп әзірлеу үшін қолданылады.	300 мл.	1 – 5	4 мин.
Вафли, құймақ және тез әзірленетін сұйық қамырды илеу үшін қолданылады.	400 гр.	1 – 5	1½ - 2 мин.
Сары майды араластырып үгу үшін қолданылады.	400 мл.	4 – 5	1 мин.
Сары майды ұнға салып, араластырып үгу үшін қолданылады, сонымен қатар, қамыр илеп дайындау үшін су құйып араластыру үшін қолданылады.	150 гр.	1 – 2 1	4 мин. 1 мин.
Қамыр илеуге арналған ілгектер 			
Тәтті қамыр мен үгілмелі қамырды араластыру үшін қолданылады.	350 гр.	1 – 5	2 – 3 мин.
Сары майды араластырып үгу үшін қолданылады.	400 мл.	4 – 5	1 мин.
Сұйық қамыр жасап, кекс әзірлеу үшін қолданылады, сонымен қатар, сары майды қантпен араластырып үгу үшін қолданылады.	350 гр.	4 – 5 4 – 5	1 мин. 1 мин.

- 10.** Миксер құрылғыны пайдаланып болған соң, оның жылдамдығын ауыстырып қосатын ауыстырғыш тетігін «0» нөлдік, яғни сөндірілу қалпына бұрап орнатыңыз да, құрылғының электрмен қоректендіретін желілік баусымын ток көзінен ажыратыңыз.
- 11.** Қол миксерді бекітуден шығару батырмасына басыңыз да, абайлықпен ұстағыштан миксерді алыңыз.

12. Қондырмаларды босатып, шешіп алу батырмасына басу арқылы қондырмаларды ажыратып, шешіп алыңыз.
13. Айналып бұралатын топсасының батырмасына басып, миксер құрылғының бұрылмалы бөлігін жоғары қарата көтеріңіз.
14. Тостақты босатып алыңыз., қажет болса ұн араластырып, қамыр илеуге арналған қалақшаны шешіп алыңыз.

6. ЕГЕР СІЗДЕ ҚАНДАЙ ДА БІР ҚЫЙЫНДЫҚ ТУЫНДАСА

Егер миксер құрылғы іске қосылмаса, электр көзінде ток барын көз жеткізіңіз, ток бар болса құрылғының электрмен қоректендіретін желілік баусымын тексеріңіз:

- құрылғының электр желіге жалғасып, қосылып тұрғандығын тексеріңіз;
- миксер құрылғының электрмен қоректендіретін желілік баусымын ток көзінен ажыратыңыз да, оны өзге ашалы розеткаға қайта қосыңыз.

Егер Сіз осы жоғарыдағы көрсетілген кеңестерді басшылыққа ала отырып, аталған әрекеттерді орындағанда миксер сонда да іске қосылмаса, авторландырылған (өкілетті) қызмет көрсету орталығына хабарласыңыз.

7. ТАЗАРТУ ЖӘНЕ КҮТІМ

- Миксер құрылғымен пайдаланып болғаннан кейін тазартуды кеш уақытқа қалдырмай оны әрбір пайдаланудан кейін бірден орындауға кеңіс беріледі.
- Құрылғыны тазартпас бұрын, оны сөндіріп, оның электрмен қоректендіретін желілік баусымын ток көзінен ажыратыңыз. Содан кейін ұстағыштан миксерді алыңыз да, одан қондырмаларды ажыратып, шешіп алыңыз.
- Құрылғының сыртқы корпусын, оның жеткізілім жиынтықтылығына кіретін барлық бөлшектері мен керек-жарақтарын, яғни оның тостағы мен ұстағышын, сонымен қатар қондырмаларды тазартып, күтім жасау барысында абразивті және агрессивті заттары бар жуғыш не тазартқыш құралдарды, сонымен қатар органикалық ерітінділерді пайдалануға ТЫЙЫМ салынады.
- Қолданылған тостақ пен қондырмаларды ыдыс-аяқ жууға арналған құрылғыларды пайдалану арқылы жылы ағын судың астында жұмсақ ысқышпен немесе жұмсақ түкті қылшақтарды қолданып жуыңыз. Тостақ пен қондырмаларды ыдыс жууға арналған машинада жууға рұқсат етіледі. Ыдыс жуғыш машинаны пайдалану барысында тостақ пен қондырмаларды бүлдіріп алмас үшін ыдыс жуғыш құрылғыға берілген нұсқаулықтың нұсқаулары мен ыдыс жууға пайдаланылатын тазарту құрылғыларының сипаттамаларын басшылыққа алыңыз.
- Құрылғының сыртқы корпусын және оның ұстағышын жұмсақ, дымқыл шүберекпен сүртіп шығыңыз.
- Құрылғының барлық бөліктері мен бөлшектерін құрғақ сулықпен сүртіп шығыңыз немесе ашық ауада толық кепкенше, мұқият түрде құрғатыңыз.
- Құрылғыны жуып, шайып, кептірген соң, оның электрмен қоректендіретін желілік баусымын құрылғының сыртқы бөлігін айналдыра орай жиналған күйінде сақтауға болады (ол үшін арнайы саңылаулы қима бөлігі бар).
- Құрылғыны тасымалдау үшін, яғни оны өзге жерге апару барысында түпнұсқалық зауыттық қаптама қорабын пайдаланыңыз.
- Құрылғыны балалар мен мүмкіндігі шектеулі адамдардың қолы жетпейтін жерде сақтаңыз.

Сақтау жөніндегі ережелер

Электрлі құралдар қоршаған ауа температурасы плюс 40°C -тан аспайтын және салыстырмалы ылғалдығы 70%-дан жоғары емес, қышқылды және электрлі құралдар материалдарына теріс әсер ететін өзге де бұдың, шаңның болмауы жағдайында жабық, құрғақ әрі таза бөлмежайда сақталуы тиіс.

Тасымалдау жөніндегі ережелер

Электрлі құралдарды нақты бір көлік түрінде әрекет ететін жүкті тасымалдау ережелеріне сәйкес жабық көлік құралдарының кез келген түрінде тасымалдайды. Құралды тасымалдау барысында түпнұсқалық зауыттық қаптама қорабын пайдаланыңыз. Құралдарды тасымалдау барысында оларды тікелей атмосфералық жауынның түсуінен, агрессивті ортадан сақтау қажет.

Қалдықтарды кәдеге жарату жөніндегі талаптар

Бұйымды кәдеге жарату барысында пайда болатын қалдықтар белгіленген тәртіппен және салалық нормативті құжаттар, соның ішінде «Өндіріс пен тұтыну қалдықтарын орналастыру мен залалсыздандыру бойынша гигиеналық талаптар» Санитарлық ережелер мен нормаларға 2.1.7.1322-03 сәйкес кәдеге жарату үшін міндетті түрде жиналуы тиіс.



Назар аударыңыздар! Пайдалану мерзімі аяқталғаннан кейін электр құрылғыны әдеттегі тұрмыстық қалдықтармен бірге лақтырмай, оны одан әрі кәдеге жарату мақсатында, қалдықтарды қабылдаумен, қайта өңдеумен және кәдеге жаратумен айналысатын ресми пунктке өткізіңіз. Сөйтіп, Сіз қоршаған ортаны сақтауға көмектесесіз.



Осы құрылғыны пайдалану барысында жарақаттанып қалу мүмкіндігін болдырмау мақсатында, сондай-ақ бұл құрылғының бұзылу қаупін туғызатын себептерін болдырмау үшін, сонымен қатар өрт қаупі бар жағдайларды болдырмау үшін осы нұсқалықта берілген барлық қауіпсіздік жөніндегі талаптары мен ережелерін және де, тұрмыстық электрлі құрылғылармен пайдалану кезіндегі қауіпсіздік бойынша барлық қолданыстағы жалпы нұсқауларын және техникалық пайдалану қағидаларын, сонымен бірге бұл құрылғымен жұмыс атқару барысындағы қауіпсіздік жөніндегі негізгі сақтық шараларын қатаң сақтау қажет.

8. ЭЛЕКТРЛІК МИКСЕР ҚҰРЫЛҒЫМЕН ЖҰМЫС АТҚАРУ БАРЫСЫНДАҒЫ ҚАУІПСІЗДІК ЖӨНІНДЕГІ САҚТЫҚ ШАРАЛАРЫ

- Құрылғыны пайдалану барысында оның қозғалып тұрған бөліктеріне саусақтарыңызды, қасықты және қалақшаларды тигізбеңіз, бұл құрылғының зақымдауына әкеліп соғу мүмкін.
- Миксер құрылғыны пайдаланып, жұмыс істеп тұрған кезде оның ыдысына, яғни тостағына пышақ, қасық, шаңышқы және өзге де асүйлік жабдықтары мен керек-жарақтардың, сонымен қатар қандайда бөгде заттардың түспеуін қадағалаңыз.
- Жұмыс барысында миксердің сыртқы бөлігіндегі ауа шығатын желдеткіш саңылауларын жаппаңыз, бұл мотордың қызуына алып келуі мүмкін.
- Миксер құрылғы іске қосылып, жұмыс істеп тұрған кезде оның тостағына қант ұнтағы мен ұнды салмаңыз, себебі, бұл тағамдық өнімдердің тозаны миксер құрылғының сыртқы бөлігіндегі ауа шығатын желдеткіш саңылауларына кіріп кетуі мүмкін, сонымен құрылғы істен шығып, жарамсызданып қалады.

- Құрылғымен пайдаланған кезде абай болыңыз, жарақат алмас үшін, киімнің бөлшектері мен саусақтарыңызды, шашыңызды миксер құрылғының қозғалатын бөлшектерінен қауіпсіз қашықтықта ұстаңыз.
- Миксер құрылғыны мұздатылған май мен қамыр сияқты қатты өнімдерді көпіршіту мен араластыру үшін қолданбаңыз. Құрылғының шамадан тыс жұмыс жүктелу әсерлерінің мүмкіндіктерін болдырмау үшін және миксер құрылғы бөлшектерінің істен шықпауы үшін мұндай өнімдерді жұмсармайынша жылыту қажет.
- Іске қосылып, жұмыс істеп тұрған миксер құрылғыны қадағалаусыз қалдырмаңыз.
- Құрылғының керек-жарақтарын немесе қондырмаларын ауыстырар алдында әрқашанда құрылғыны сөндіру қажет.
- Миксер қондырмаларының мұқият жуылғанын үнемі қадағалаңыз.
- Миксер құрылғыны және оның ұстағышын суға БАТЫРЫП САЛМАҢЫЗ және де, ыдыс жуғыш машинада жумаңыз.
- Бұл миксер ұзақ уақыт бойы үздіксіз жұмыс істеуге арналмаған, құрылғының қызып кетуінен сақтау үшін әрбір 5 минут үздіксіз жұмыстан кейін 10 минут уақытқа үзіліс жасаңыз, бұл мотордың салқындауы үшін қажет.
- Қамыр илейтін ілгектерін қолдану барысында миксердің үздіксіз жұмыс уақытысы 1 немесе 2 минут, бұл қоспаның қоюлығына байланысты. Құралды ұзақ уақыт бойы пайдаланбаңыз. Құралдың қызып кетуіне жол бермес үшін әрбір бір немесе екі минут үздіксіз жұмыстан кейін, моторды суытуға мүмкіндік беріп, 5 минут уақытқа үзіліс жасаңыз.
- Құрылғы іске қосылып, жұмыс істеп тұрған кезде одан қондырмаларды ажыратып шығаруға тыйым салынады, алдымен құрылғыны сөндіріңіз де, оның айналып тұрған қондырмалардың айналысы толықымен тоқтатылғанша күтіңіз.
- Құрылғы іске қосылып, жұмыс істеп тұрған кезде құрылғының ұстағышында орналасқан миксерді бекітуден шығару батырмасына немесе қондырмаларды босатып, шешіп алуға арналған батырмасына баспаңыз.
- Жұмыс барысында миксерді ұстағыштан ажыратып алуға тыйым салынады.
- Құрылғымен бірге оның жеткізілім жиынтықтылығына кірмейтін керек-жарақтарды, аксессуарлар мен қондырмаларды пайдалану Сізді кепілдік қызмет көрсетуден айырады.
- Құрылғы мен оның жабдықтары мен құрамдас бөліктерін не бөлшектерін зақымдамау үшін оларды мұздатқышқа, духовка және микротолқынды пешке салмаңыз.
- Миксерді тамақ емес өнімдерді, мысалы бояулар мен құрылыс қоспаларын араластыру үшін қолданбаңыз.

Назар аударыңыздар!

Егер де, электр қуаты ауытқып кетсе, яғни электр қуатын кенеттен беруін тоқтатқан болса құрылғы іске қосулы күйінде қалады.

9. ТҰРМЫСТЫҚ ЭЛЕКТРЛІК ҚҰРАЛДАРМЕН ПАЙДАЛАНУ БАРЫСЫНДА ҚАУІПСІЗДІК ЖӨНІНДЕГІ ЖАЛПЫ НҰСҚАУЛАР

- Құрылғыны пайдалану «Тұтынушылардың электрлі орнатуларды техникалық пайдалану ережелеріне» сәйкес жүзеге асырылуы тиіс.
- Бұл құрылғы тек қана үйде тұрмыстық мақсатта пайдаланылуы тиіс. Құрылғыны комерциялық аумақта жоғары жұмыс қарқындылығында пайдалану, бұл құрылғының шамадан тыс жүктелуіне әкеліп соғады, сонымен құрылғыны шамадан артық ауыр жүктемеде қолданылуы, оның жұмыс істеу мерзімін азайтып, істен шығуына немесе зақымдалуына әкеледі, сондай-ақ адамдардың өмірі мен денсаулығына зиян келтіру мүмкін.
- Құрылғы осы пайдалану жөніндегі нұсқаулықтың ережелеріне сәйкес тек мақсаты бойынша пайдаланылуы тиіс.

- Әр жолы құрылғыны қоспас бұрын, оны қарап шығыңыз. Құрылғының және оның электр желілік баусымның ақаулығы анықталған жағдайда, құрылғыны ашалы розеткаға қосуға мүлдем болмайды.
- Құрылғы еденге, жерге құлаған жағдайда, оның көзге анық көрінетін қандай да бір ақаулығы (зақымдауы) байқалған кезде, құрылғыны қолданбаңыз. Құрылғыны пайдаланбас бұрын оны білікті маманға көрсету қажет, оны тек қызмет көрсету орталығының қызметкерлері ғана тексеру тиіс.
- Егер Сіз құрылғының жұмыс жасау мүмкіндігіне күмән келтірсеңіз, құрылғыны пайдаланбаңыз.
- Аталмыш құрылғыны қолдануға қатысты қауіпсіздіктері үшін жауап беретін тұлғаның нұсқаулығы жүргізілген немесе қадағалау жүзеге асырылған кездерді есепке алмағанда, білімі мен тәжірибесі жоқ немесе жүйке жүйесінде немесе психикалық, физикалық ауытқулары бар тұлғалардың (балаларды қоса алғанда) қолдануына арналмаған. Балалардың құралмен ойнауына жол бермеу үшін оларды қадағалап отырыңыз.
- Іске қосылып, жұмыс істеп тұрған миксер құрылғыны қадағалаусыз қалдырмаңыз. Құрылғыны балалардың қолы жетпейтін жерде сақтаңыз.
- **Назар аударыңыздар! Құрылғыны ванна, ыдыс-аяқ жуатын шұңғылша немесе сумен толтырылған басқа ыдыстардың қасында пайдалануға болмайды. Құрылғы суға түсіп кеткен жағдайда, оны бірден электр желіден ажыратыңыз. Сонымен бұл кезде қолды суға малуға мүлдем болмайды. Құрылғыны екінші мәрте пайдаланудың алдында оны білікті маман тексеріп шығуы керек.**
- Құрылғыны бөлмежайдан тысқары жерде пайдаланбаңыз. Құрылғыны ыстық ауаның тікелей күн көзінен, жоғары температураның әсерінен, тікелей күн сәулесінен, сүйір бұрыштарға соғылудан, сондай-ақ ылғалға ұшырамайтындай етіп сақтаңыз (ешбір жағдайда құрылғыны суға немесе басқа сұйықтықтарға батырып салуға мүлдем болмайды). Ылғал қолмен құрылғыны ұстауға болмайды. Құрылғы суланған жағдайда оны бірден электр желіден ажыратыңыз.
- Құрылғыны тек қана ауыспалы тоқ көзіне ғана қосыңыз (~). Құрылғыны электр желіге қоспас бұрын, электр желідегі қолданылатын электрлік параметрлерін тексеріңіз, бұл құрылғының техникалық сипаттамаларына сәйкес болғанына көз жеткізіңіз.
- **Кез келген ақау бола тұра құрылғыны іске қосу Сізді кепілдікті қызмет көрсету құқығынан айырады.**
- Әр жолы құрылғыны әрбір пайдаланғаннан кейін және оны тазартпас бұрын, немесе құрылғы сынып, істен шыққан жағдайда, сондай-ақ құрылғының бөліктері мен бөлшектерін орнатпас бұрын немесе оларды бөлшектеу қажет болған жағдайда, әрдайым оның электрлік ток көзінен ажыралып тұрғандығына көз жеткізіңіз.
- Миксер құрылғыны электр желіге жалғастырып, қоспас бұрын, әрдайым оның өшірілу күйінде тұрғандығына, яғни оның жылдамдығын ауыстырып қосатын ауыстырғыш тетігі «0» нөлдік күйінде, сөндірілу қалпына орнатылғанына, яғни сөндірулі қалпында тұрғандығына көз жеткізіңіз.
- Желінің шамадан артық жұмыс істеуіне жол бермеңіз, әйтпесе оқыс жағдай орын алуы мүмкін немесе бұл құрылғының зақымдалуына әкеп соғуы мүмкін. Ол үшін жалғастырғыш құралдың көмегімен өзге құралдарды осы құрылғы қосылып тұрған ашалы розеткаға бірге қоспаңыз. Ұзартқышты пайдаланудың алдында оның жерге тұйықталғанына және оның ешбір жері зақымдалмағанына көз жеткізіңіз.
- Құрылғыны оның электрлі желілік баусымнан ұстап, тасымалдауға болмайды. Сондай-ақ, құрылғыны оның электрлі желілік баусымнан ұстап, желіден ажыратуға тыйым салынады. Құрылғыны электр желіден ажыратқан кезде оның желілік баусымның штепсельді айыршасынан ұстаңыз.
- Құрылғыны ток көзіне жалғастырып қосқан кезде немесе оны ток көзінен ажырату барысында, электрлік тоқ соққысынан сақтану үшін, оның электрлік баусымдағы штепсельді айыршаның металл бөліктеріне қолыңызды тигізбеңіз.
- Құрылғының желілік баусымын тек қана білікті мамандар – қызмет көрсету орталығының қызметкерлері ғана ауыстыра алады. Жөндеу жұмыстарын біліктілігі жоқ

немесе біліктілігі төмен деңгейдегі санаты жоқ тұлға тарапынан жасалған болса, бұл қолданушыны қауіп-қатерге ұшыратуы мүмкін.

- Кепілдік қызмет көрсету әрекетін сақтау мақсатында және техникалық мәселелерінің алдын алу үшін миксер құрылғыны өз бетіңізбен бөлшектеуге және жөндеуге тырыспаңыз. Жөндеу жұмыстарын тек қызмет көрсету орталығының білікті мамандары ғана жүзеге асыруы керек.
- Құрылғыны жөндеу үшін тек қана түпнұсқалы қосалқы бөлшектерді пайдалануға қажет.

10. ҚҰРЫЛҒЫНЫҢ ЖИЫНТЫҚТЫЛЫҒЫ

1. Миксер - 1 дана.
2. Езгіштер - 2 дана.
3. Қамыр илеуге арналған ілгектер - 2 дана.
4. Тостақ - 1 дана.
5. Ұстағыш - 1 дана.
6. Қамыр араластырып, илеуге арналған қалақшасы - 1 дана.
7. Қалақша - 1 дана.
8. Пайдалану жөніндегі нұсқаулық - 1 дана.
9. Қызмет көрсету орталықтарының тізімі - 1 дана.
10. Кепілдік талон - 1 дана.

11. ТЕХНИКАЛЫҚ СИПАТТАМАЛАРЫ

Кернеуі: ~220 – 240 В.

Жиілігі: ~50 Гц

Номинал (Нақтылы) қуаттылығы: 200 Вт.

Жоғарғы мөлшерлі қуаттылығы: 850 Вт.

Қорғаныс жіктелімі – II

Тостақтың сиымдылығы: 2 л.

Ескертпе: Өзгерістер мен жетілдіруді енгізудің ұдайы үрдісінің орын алуынан, нұсқаулық пен бұйымның арасында қандай да бір айырмашылық байқалуы мүмкін. Өндіруші, тұтынушының бұған назар аударатынына үлкен үміт артады.

RHM-POLARIS сауда маркасымен шығарылатын тұрмыстық электрлік миксер құрылғы.

12. СЕРТИФИКАТТАУ ЖӨНІНДЕГІ АҚПАРАТ

Құрылғы РФ нормативті құжаттарына сәйкестікке сертификатталған.



Бұйымның есептік жарамдылық мерзімі: 3 жыл.

Кепілдік мерзімі:

2 жыл сатып алған күннен бастап санағанда.

Құрылғының өнделіп шығарылған күні мен жылы жөніндегі ақпарат құрылғының сыртында көрсетілген.

Өндіруші:

POLARIS CORPORATION LIMITED / Поларис Корпорейшн Лимитед

Unit 1801, 18/F, Jubilee Centre, 46 Gloucester Road, Wanchai, Hong Kong

Блок 1801, 18/Ғ, Джубили Сентр, 46 Глостер Роуд, Ваньчай, Гонконг

Owner of TM Polaris: Astrata AG., Gewerbestr. 5, Cham, canton Zug 6330, Switzerland

Иесі ТТ Polaris: Акционерлік қоғам Астартта, Гевербештрассе 5, Хам, Кантон Цуг, 6330, Швейцария

Ресей аумағындағы импорттаушы: «Поларис Инт» ЖШҚ

105005, Ресей, Мәскеу қаласы, 2-ші Бауманская көшесі., 7-үй, 5-ші тұрғын үй құрылысы, 26-ші бөлмесі

Ресей Федерациясының және Беларусь Республикасының аумағында өкілетті өкілі:

«ДС-Сервис» ЖШҚ, 109518, Мәскеу қаласы, Волжский железжолы, 5-үй.

Бірыңғай анықтамалық қызметтің телефон нөмірі: 8 800 700 11 78

13. КЕПІЛДІК МІНДЕТТЕМЕ

Бұйым: Тостағы бар электрлік миксер

Моделі: PHM 8518B

Бұл кепілдік әрекеттегі заңдылықпен бекітілген тұтынушының құқығына қосымша ретінде өндірушімен берілген, және тұтынушының құқығын еш шектемейді.

Бұл кепілдік бұйымды сатып алған күннен 24 ай бойына әрекетте болады, және материалдар мен жұмыс істеуіне байланысты ақаулар табылған жағдайда кепілдік қызмет көрсетуді білдіреді.

Бұл жағдайда тұтынушы басқасын қоса алғанда, бұйымды тегін жөндеуге құқықты. Бұл кепілдік келесі шарттарды сақтағанда, жарамды:

1. Кепілдік міндеттеме «POLARIS CORPORATION LIMITED» компаниясы шығаратын барлық үлгілерге, кепілдік қызмет көрсетілетін елдердің барлығында жарамды (сатып алған жеріне қарамастан).
2. Бұйым тек қана жеке тұрмыстық қажеттіліктерге пайдалану үшін сатып алынуы тиіс. Бұйым пайдалану бойынша нұсқаулыққа, қауіпсіздік бойынша ережелер мен талаптарды сақтай отырып, пайдаланылуы тиіс.
3. Өндірушінің міндеттемесін осы кепілдік бойынша сатушылар – өндірушінің уәкілетті дилерлері және ресми қызмет көрсететін (қызмет көрсету) орталықтар орындайды. Бұл кепілдік өндіруші құзырлық бермеген сатушылардан сатып алынған бұйымдарға таралмайды, олар тұтынушы алдында заңға сәйкес, өздігінен жауап береді.
4. Бұл кепілдік келесі жәйттердің нәтижесінде пайда болған ақауларды жөндеуге таралмайды:
 - Химиялық, механикалық немесе өзге де әсер етулер, құрт-құмырсқа немесе шыбын-шіркей секілді бөгде заттардың бұйымның ішіне түсіп кетуі, сұйықтық төгілген жағдайда;
 - Бұйымды тікелей мақсаты бойынша емес, дұрыс пайдаланбағанда, оның жиынтықтығына кірмейтін, қосымша аксессуарларды пайдаланғанда, сондай-ақ, бұйымды техника қауіпсіздігі ережелері мен талаптарын бұза отырып, орнатқанда және пайдаланғанда;
 - Құрылғыда қалыпты пайдалану салдарынан пайда болған сыртқы өзгерістер байқалса, сондай-ақ құрылғы оның функционалдық қасиетіне әсер тигізбейтін, қалыпты түрде тозған жағдайда: ішкі және сыртқы қабаттың механикалық бүлінуі (ішіне майысу, сызат, сыртқы түрінің өзгеруі-қажалып бүлінуі), металл түсінің қалыпты өзгеруі, сондай-ақ, құралдың метал бетінде құбылмалы немесе қара дақтардың пайда болуы, сонымен қатар, тоттанудың салдарынан металлдың бұзылуы, яғни металл бетінде тотқа қарсы жабыны жоқ және жабыны бар жерлері зақымдалған болса;
 - Жарамдылық мерзімі шектеулі әрлеу бөлшектері және шам, батареялар, қоқыс жинауға арналған сыйымдылықтар, белдіктер, қылшақтар, қорғаныс экрандары тозған жағдайда, сондай-ақ басқа да бұйымдарды, олардың пайдалану мерзімі шектеулі болған жағдайда;
 - Авторландырылған (өкілетті) қызмет көрсету орталықтар болып табылмайтын*, тұлғалар немесе фирмалар өндірген бұйымдардың жөндеуі;
 - Бұл кепілдік пайдалану бойынша нұсқаулықта қарастырылмаған бұйымды өздігінен жөндеу жұмысын жүргізу және құралдың конструкциясын бұзған жағдайда немесе оның құрылымымен өзге бір әрекеттерді орындап, оны өзгерту салдарынан туындаған ақауларға таралмайды.
5. Бұл кепілдік тек талонның түпнұсқасымен, сатушы берген тауарлы чектің түпнұсқасымен және ақау табылған бұйыммен бірге көрсеткенде ғана жарамды болмақ.

6. Бұл кепілдік тек қана жеке тұрмыстық қажеттілік үшін пайдаланылатын бұйымдарға ғана жарамды, және коммерциялық, өнеркәсіптік немесе кәсіби мақсатта қолданылатын бұйымдарға таралмайды.

POLARIS бұйымдарына кепілдік қызмет көрсету мәселелері бойынша Өзіңіздің жергілікті POLARIS ресми сатушыңызға хабарласыңыз.

Құрылғының ақаулы екендігі анықталса, тез арада қызмет көрсету орталығына хабарласу қажет.

** Авторландырылған (өкілетті) сервистік орталықтардың мекен-жайлары Компания сайтында: www.polar.ru.*

Жеткізуші құрылғыны тасымалдау барысында, дұрыс емес пайдалану салдарынан, сондай-ақ құралдың түрін өзгертіп түрлендіру әрекетіне байланысты, немесе өздігінен жөндеу жұмысын жүргізудің нәтижесінде туындаған ақау үшін жауапты емес.