



# **maximo 5/6**

## **2-полосные компонентные акустические системы**

### Руководство пользователя

Благодарим за выбор продукции Morel!

Установка автомобильных акустических систем требует наличия у установщика известного опыта работы с механическими инструментами, а также некоторых навыков проведения электрических соединений. Помимо этого, данная инструкция описывает обобщенный способ установки, а не конкретный метод для Вашего конкретного автомобиля. Если Вы не обладаете необходимым опытом, установку динамиков Morel рекомендуется производить с привлечением специалиста соответствующего профиля. Это обеспечит надежную и эффективную работу динамиков в течение длительного срока.

Самостоятельное вскрытие динамиков, механические повреждения и нарушение порядка эксплуатации могут привести к неисправностям динамиков, а также устройства (автомагнитолы или усилителя), к которому подключаются динамики Morel.

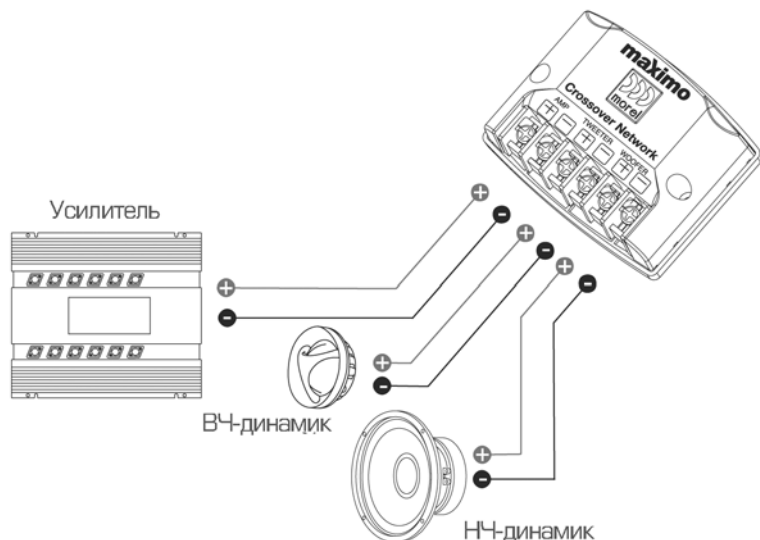
## Комплект поставки

НЧ-динамик	2 шт.
ВЧ-динамик	2 шт.
Кроссовер	2 шт.
Руководство пользователя	1 шт.
Индивидуальная потребительская тара	1 комплект

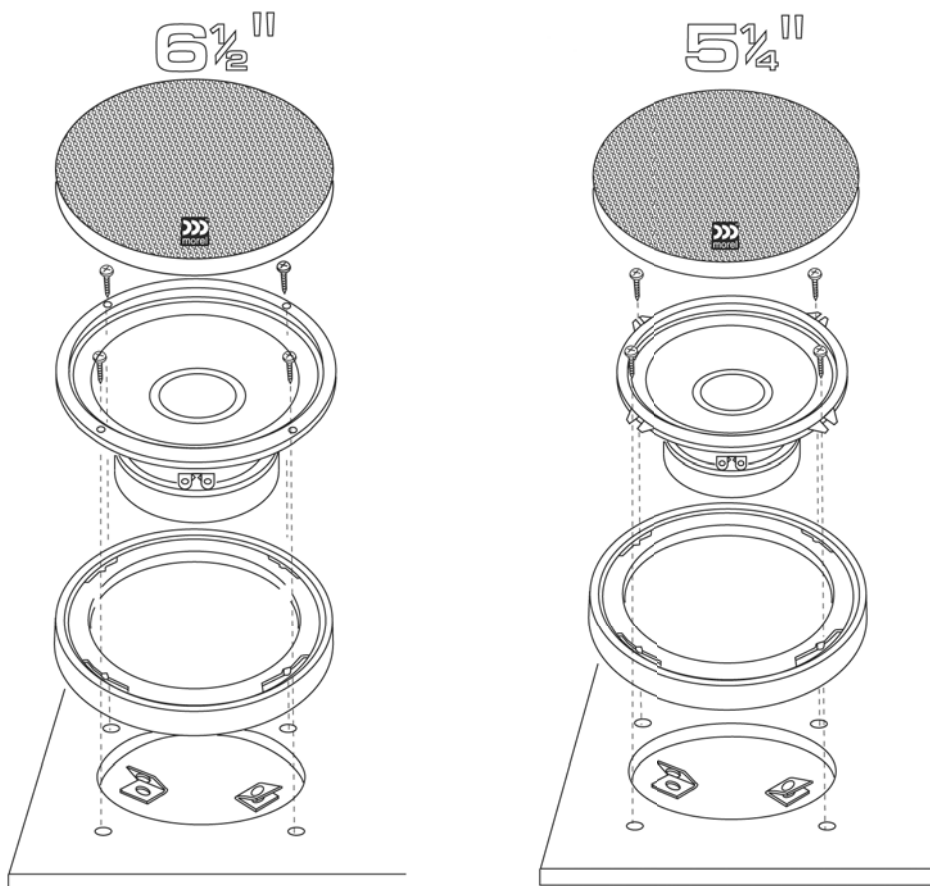
## Технические характеристики

Модель	Maximo 5	Maximo 6
Чувствительность, дБ	89	90,5
Сопротивление, Ом	4	4
Мощность (RMS), Вт	80	90
Пиковая мощность, Вт	160	180
Частотный диапазон, Гц	50-20000	50-20000
Диаметр звуковой катушки, мм	25	25
Провод звуковой катушки	Медный	Медный
Магнитная система	НЧ-динамик: высококачественная ферритовая; ВЧ-динамик: неодимовая	НЧ-динамик: высококачественная ферритовая; ВЧ-динамик: неодимовая
Монтажная глубина, мм	56	63

## Схема подключения кроссовера

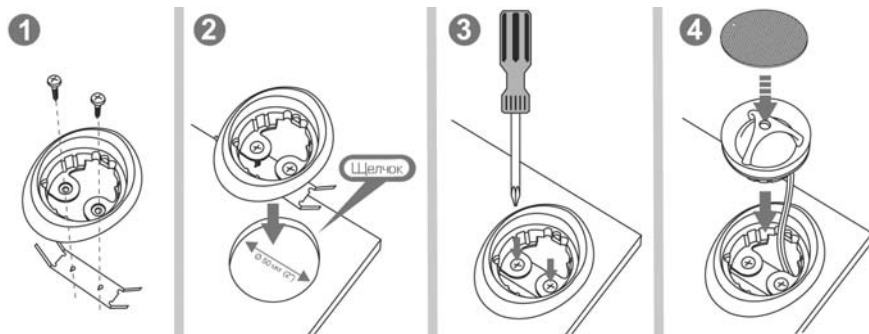


## Установка НЧ-динамика

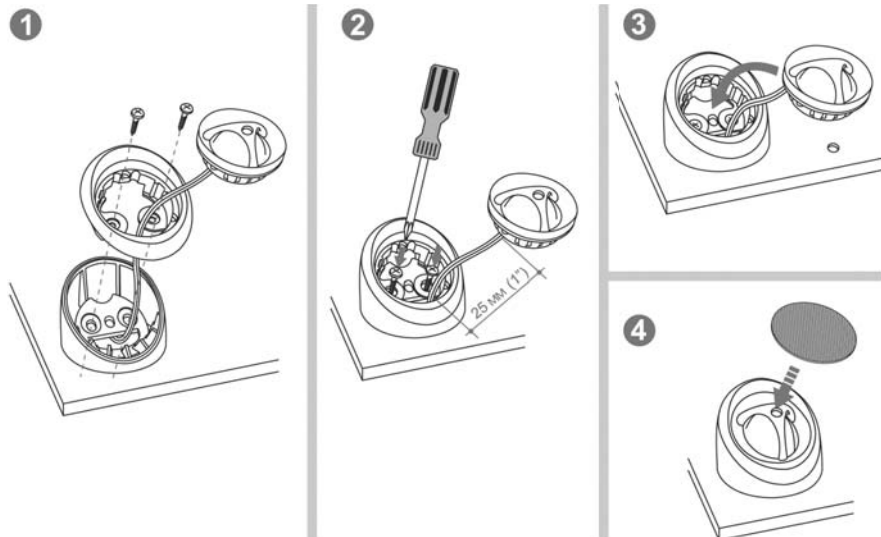


## Установка ВЧ-динамика

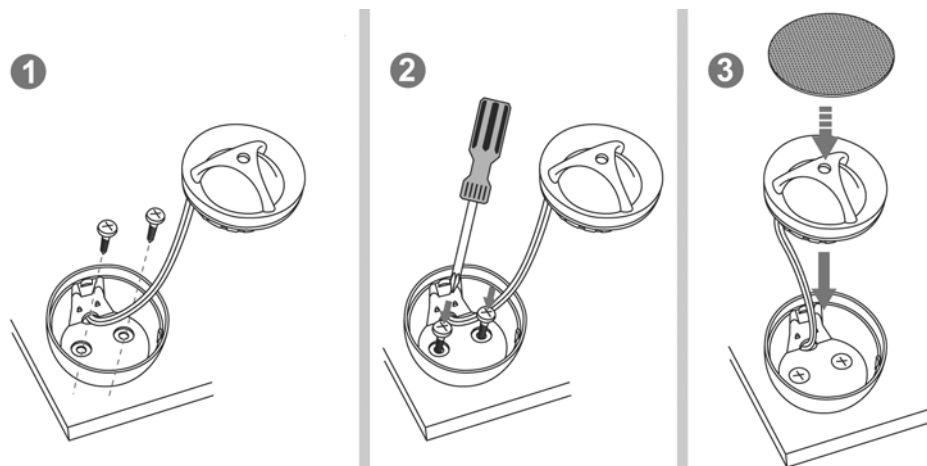
### Утопленный монтаж



## Наружный монтаж (метод 1)



## Наружный монтаж (метод 2)



Динамики рекомендуется хранить в складских или домашних условиях и при необходимости транспортировать в крытых транспортных средствах любого вида в упакованном виде при температуре от  $-25\text{ }^{\circ}\text{C}$  до  $+35\text{ }^{\circ}\text{C}$ . Место хранения (транспортировки) должно быть недоступным для попадания влаги, прямых солнечных лучей и должно исключать возможность механических повреждений.

Срок службы динамиков — 2 года. Динамики не содержат вредных материалов и безопасны при эксплуатации и утилизации (кроме сжигания в непригодных условиях).

## Условия гарантии

При соблюдении владельцем правил эксплуатации, изложенных в настоящем Руководстве пользователя, динамики обеспечивают безопасность в полном объеме требований настоящего законодательства, не оказывают вредного воздействия на окружающую среду и человека и признаны годным к эксплуатации.

Динамики имеют гарантийный срок эксплуатации 12 месяцев с момента покупки без учета времени пребывания в ремонте при соблюдении правил эксплуатации. Право на гарантию дается при заполнении сведений прилагаемого гарантийного талона.

Гарантийные обязательства не распространяются на перечисленные ниже принадлежности акустических систем, если их замена предусмотрена конструкцией и не связана с разборкой динамиков: монтажные приспособления, документацию.

При возврате дефектный товар принимается только в оригинальной упаковке. Не забудьте приложить копию кассового чека или товарной накладной, где указана дата покупки, а также подробное описание дефекта товара.

Гарантия не распространяется на изделия, получившие повреждения в результате превышения максимально допустимой паспортной величины звуковой нагрузки, нарушения условий эксплуатации или участия в мероприятиях по экстремальному использованию изделия.

*Производитель придерживается политики постоянного улучшения своей продукции, поэтому технические характеристики и внешний вид могут быть изменены без предварительного уведомления.*



[www.morel.ru](http://www.morel.ru)

**Наименование:** Морель Максимо 5/6

**Страна-производитель:** Китай

**Основное предназначение товара:**

Двухполосная компонентная акустическая система

**Срок службы:** 2 года

**Изготовитель:** Морель

17 Хамазмера Стрит, Несс-Зиона, 70400, Израиль

**Импортер:** ООО «ЮНИКОД». 121087, г. Москва, ул. Баркляя, д. 6, стр. 5