

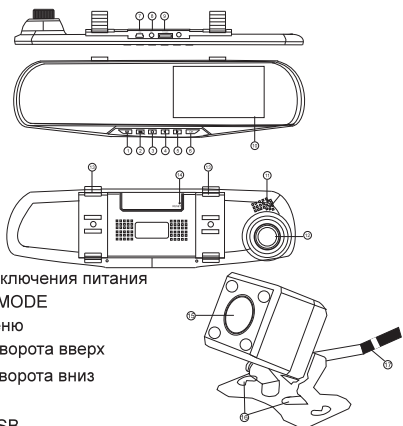
## Руководство пользователя

# eplutus®



### Двойной Объектив Зеркала Заднего Вида Автомобильный Видеорегистратор

#### ●Описание панели



1. Кнопка выключения питания
2. Клавиши MODE
3. Кнопка меню
4. Кнопка поворота вверх
5. Кнопка поворота вниз
6. ОК
7. Разъем USB
8. AVIN (порт ввода для камеры наблюдения (задняя камера))
9. Слот расширения для карты памяти TF
10. 4.3-дюймовый дисплей
11. Колонки
12. Объектив
13. Фиксатор
14. Отверстие сброса
15. Внешний подвесной объектив
16. Опорная рама внешнего подвесного объектива
17. Разъем AV-IN

①

14. Восстановить заводские настройки
15. Версия встроенного программного обеспечения
- Применение функции подключения к компьютеру (скачивание файлов)  
Вставьте TF карту и вложите ее в кардридер, после чего вставьте в компьютер и откройте. Воспроизведите или скачайте файл. (Функция скачивания не поддерживается для кабеля USB.)
- Внимание!  
1) Перед началом видеозаписи вставьте TF карту, также перед использованием отформатируйте карту в настоящем устройстве.  
2) Настоящее устройство имеет два направления видеосъемки и большой дисплей. При недостатке самостоятельного батарейного электропитания возможно мелькание дисплея, отсутствие просмотра внешней ситуации и прочие помехи. Питания от автомобильного зарядного устройства достаточно для работы в нормальном режиме.  
3) При недостатке заряда в литиевой батарее значок батареи покажет «пусто» и через несколько секунд произойдет автоматическое отключение.  
4) При использовании кнопки перемотки вверх для переключения дисплея/регулирования изображения вспомогательной камеры, режим записи не изменится.  
5) Перед тем как включить DVR, как следует установите внешний подвесной объектив, чтобы избежать его повреждения в результате воздействия переходного тока!  
6) После включения G-SENSOR заблокированные файлы не будут удаляться.
- Технические характеристики  
1) Разрешение видеозаписи: внутренняя видеочка: 1680X960/1280X720P/640X480 внешняя видеочка: 720X480  
2) Разрешение изображения: 1M(1280X720)/2M (1920X1080) / 5M(2560X1920)/8M(3264X2448)

⑤

#### ●Комплектующие

Инструкция по эксплуатации  
Автомобильное зарядное устройство  
Внешняя подвесная видеочка с функцией заднего хода  
Тряпка (используется для стеклянных линз)

#### ●Энергопитание (два способа)

A) Можно использовать зарядное устройство с литиевым аккумулятором

1. Способ зарядки:

- 1) Подсоединить к автомобильному зарядному устройству
- 2) При помощи кабеля USB подсоединить к компьютеру.

**При подключении устройства используйте только выход на 5В автомобильного силового адаптера, в противном случае устройство может быть повреждено или будет неправильно функционировать.**

2. При подаче питания через литиевую батарею, DVR включается и выключается долгим нажатием (2 сек) кнопки переключения.  
B) Подключением автомобильного зарядного устройства 12V/24V После запуска автомобиля DVR автоматически начинает запись на видео. После выключения питания работа прекращается и происходит автоматическое сохранение файлов записи переднего вида.

(Примечание: для зарядки можно использовать только специальное зарядное устройство нашей фирмы)

(1) Как определить уровень зарядки:



#### ●Установка и эксплуатация внешней подвесной видеочка

1. Наушники 2.5 внешней подвесной видеочка вставляются в разъем AVIN главного механизма.
2. Внешняя подвесная видеочка устанавливается посередине

②

- 3) Кодировка видеозаписи: H.264/формат фотографий: JPEG
- 4) Энергопитание: встроенный литиевый аккумулятор / автомобильное зарядное устройство.
- 5) Поддерживает карту TF: 2G-32G (рекомендуем использовать карту выше С6).
- 6) Функция звукозаписи.
- 7) Выход: USB2.0.
- 8) 4.3-дюймовый LED дисплей.
- 9) Основной объектив можно произвольно регулировать вверх-вниз вправо-влево на 30 градусов. Максимальная дистанция удаления для внешней подвесной камеры составляет 5.5м. Можно одновременно произвольно располагать в автомобиле две камеры.
- 10) Запись осуществляется без интервалов, изображение без слепых зон.
- 11) Регулирующаяся функция экспозиции.
- 12) Функции переключения дисплея: коротким нажатием кнопки перемотки вверх можно свободно переключаться на дополнительный дисплей.

#### Устранение неполадок:

**⚠В режиме нормальной работы для устранения неполадок следует использовать методы, указанные ниже:**

#### ●Не осуществляется фотосъемка и видеозапись

Проверить заполненность карты памяти TF

#### ●Автоматическая остановка во время записи

Использовать соответствующую высокоскоростную карту памяти TF типа SDHC, ввиду большого размера данных HD видео, высокоскоростная карта памяти TF имеет определение С4 или С6

#### ●При воспроизведении фото или видео появляется сообщение «ошибка при работе с файлом/files error»

Незавершенные файлы, возникшие из-за ошибки в работе карты памяти TF, необходимо отформатировать карту памяти TF

⑥

заднего стекла автомобиля.

3. Использование функции заднего хода:

После того, как внешняя камера помещена в задней части, конец красного кабеля задней камеры подключается к положительному полюсу электропитания фары заднего хода автомобиля (необходимо, чтобы это сделал специалист). При заднем ходе автомобиля дисплей камеры автоматически переключается на задний обзор, что позволяет ясно видеть ситуацию позади автомобиля, что облегчает задний ход.

#### ●Информация о функции

DVR имеет функции видеозаписи/фотографирования/предварительного просмотра. Можно автоматически настроить необходимый вам режим.

A) Режим видеозаписи

Длительным нажатием на кнопку выключения питания или после подключения к автомобильному зарядному устройству, DVR автоматически переходит в режим видеозаписи и начинает запись на видео.

(Примечание: перед использованием этой функции, вставьте TF карту) Запись сохраняется на TF карте. Чтобы приостановить запись нажмите кнопку «ОК».

B) Режим фотосъемки

Режим фотосъемки устанавливается после включения при помощи кнопки смены режимов. Нажмите ОК, чтобы начать фотосъемку. Нажав кнопку меню можно войти в меню, чтобы установить кол-во фотографий и осуществить другие настройки для режима фотосъемки.

C) Режим воспроизведения

Чтобы установить режим воспроизведения, после включения два раза нажмите кнопку смены режимов. Нажмите кнопку вверх/вниз, чтобы выбрать файл, который вы хотите просмотреть, нажмите кнопку ОК для воспроизведения. Можно приостановить воспроизведение, нажав кнопку ОК. Еще раз нажав кнопку режима, можно вновь вернуться к просмотру.

③

#### ●Нечеткое видео

Проверить наличие грязи или отпечатков, вытереть объектив камеры бумагой для протирки оптических стекол.

#### ●При записи небо или вода отображаются черным

Изображения с большим контрастом влияют на функцию автоматической съемки камеры; следует отрегулировать данную функцию в режиме настроек.

#### ●Ухудшение изображения в облачный день и при дневном свете

Настроить функцию «баланс белого/white balance» на автоматический режим

#### ●Появление поперечной полосы на изображении

Некорректная настройка «частоты оптического диапазона/light frequency», необходимо настроить данный параметр на 50Гц или 60Гц, в соответствии с местной частотой питания электросети

#### Примечание: при возникновении сбоев ввиду некорректного использования, или нажать кнопку «сброс/reset» для перезапуска.

⚡Преимущественную силу имеют фактически осуществляющие операции установки

#### Уважаемые покупатели!

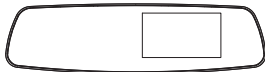
Ввиду того, что на рынке существуют разные флеш-накопители (разного класса, с низкой скоростью чтения информации, подделки под известных производителей), компания eplutus рекомендует вам использовать в приобретённых изделиях флеш-накопители нашей торговой марки "eplutus".

⑦

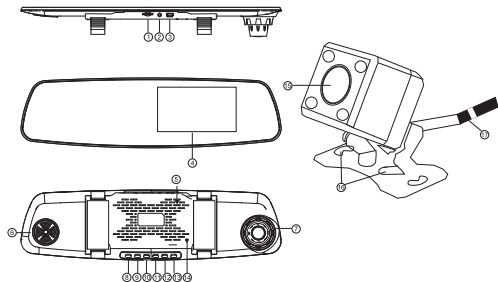
④

## Руководство пользователя

eplutus®



**1. Функции клавиш** (изображение только для ознакомления, ориентироваться необходимо на фактическую работу изделия)



1. Гнездо для карты TF
2. Разъём с тремя выходами 2.5mm для задней видеокамеры
3. Разъём USB
4. TFT-LCD экран
5. Кнопка сброса
6. Громкоговоритель.
7. Объектив
8. Клавиши MODE
9. Кнопка меню
10. Кнопка ОК
11. Кнопка поворота вверх
12. Кнопка поворота вниз
13. Кнопка выключения питания
14. Микрофон
15. Внешний подвесной объектив
16. Опорная рама внешнего подвесного объектива
17. Разъём AV-IN

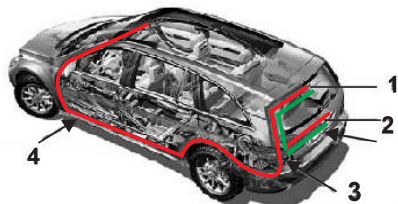
**【Внимание!】** Когда устройство установлено правильно, включается режим записи. Проверьте нормальное ли изображение на дисплее. Если изображение перевернутое, пожалуйста, немедленно свяжитесь с нами.  
9. Рекомендуемая монтажная схема



Расположение зеркала заднего вида в автомобиле

Расположение электрических проводов

**Внимание:**  
1) При установке устройства не устанавливайте его на месте водителя, чтобы не перекрывать ему зону видимости.  
2) После установки устройства ещё раз проверьте, надёжно ли оно закреплено с учетом вероятного возникновения аварии во время вождения.



Вариант установки 1. Установка на внутренней части стекла подходит для автомобилей повышенной проходимости (SUV) или хэтчбэков.

**• Кнопка питания 【Φ】**

**Функция 1:** функция вкл./выкл. устройства  
1. Нажмите и удерживайте кнопку включения в течение 3 секунд для включения устройства.  
2. Нажмите и удерживайте кнопку включения в течение 3 секунд для выключения устройства.

**• Кнопка меню 【M】**

**Функция 1:** настройки меню  
В режиме ожидания нажмите кнопку 【M】 чтобы войти в настройки главного меню. Коротким нажатием кнопки 【▲】 или 【▼】 в подменю можно выбрать необходимые настройки. Подтвердите коротким нажатием кнопки 【OK】. После завершения настроек нажимайте кнопку 【M】 вплоть до выхода из настроек меню. (Порядок настроек меню одинаков для режимов видеосъемки, фотосъемки и воспроизведения).

**• Кнопка прокрутки вверх 【▲】**

**Функция 1:** функция пролистывания страницы вверх  
Функция прокрутки страницы вверх используется в настройках меню и в режиме воспроизведения.

**Функция 2:** функция переключения видеокамеры

В режиме ожидания после ввода потяните видеокамеру. После выдвижения камеры появление изображения в небольшой зоне с правой стороны дисплея означает, что камера обнаружена. Коротким нажатием кнопки 【▲】 можно переключать режимы отображения (передний и задний обзор).

**Функция 3:** функция выключения записи звука

В режимах ожидания и видеосъемки долгим нажатием кнопки (3сек) 【▲】 можно отключить функцию записи звука. В этот момент на экране появляется значок указывающий на то, что звукозапись отключена. Запись звука можно снова включить повторным долгим нажатием кнопки 【▼】, при этом значок отключения звука исчезнет.

**Функция 4:** настройка фокусного расстояния при фотосъемке  
В режиме фотосъемки фокусное расстояние сохраняется и увеличивается коротким/долгим нажатием кнопки 【▲】.

**• Кнопка прокрутки вниз 【▼】**

**Функция 1:** функция пролистывания страницы вниз  
Функция прокрутки страницы вниз используется в настройках

Вариант установки 2. Установка посередине регистрационного знака подходит для большинства автомобилей с кузовом седан.  
3. Кабель фонаря заднего хода.  
Автоматическое переключение заднего хода.  
4. Установка на темной линии вдоль двери.  
4. **Техническая спецификация**

Процессор	Novatek 96655
ЖК экран	5-дюймовый ЖК дисплей на тонкопленочной технологии
Видео разрешение	2306x1296(30к/с); 1280X720P 30fps
Линза	170-градусная широкоугольная
Языки	Английский/упрощенный китайский/сложный китайский/ японский / русский
Формат фото	JPEG
Формат видео	AVI
Регистрация движения	Вкл./Выкл.
Датчик поворота экрана	Блокировка файла при столкновении или ДТП и его сохранение
Циклическая запись	Выкл./ 1 мин/ 3 мин/ 5 мин
USB интерфейс	USB 2.0
Рабочая температура	0°C~60°C
Температура хранения	-10°C~60°C
Карта памяти	Поддержка карты SD до 32ГБ, Класс 10 и выше
Напряжение	5В/1А
Мощность батареи	Встроенная многократно заряжаемая литиевая батарея 300 мАч

**5. Устранение неисправностей:**

☆: в случае проблем при нормальных рабочих условиях попробуйте предпринять следующее:

- Не снимает фото и видео.

меню и в режиме воспроизведения.

**Функция 2:** настройка фокусного расстояния при фотосъемке  
В режиме фотосъемки коротким/долгим нажатием кнопки 【▼】 можно уменьшать или увеличивать фокусное расстояние.

**• Кнопка подтверждения 【OK】**

**Функция 1:** включает функции видеосъемки / фотосъемки / воспроизведения.

В режиме ожидания коротким нажатием кнопки 【OK】 начинается видеозапись, при повторном коротком нажатии 【OK】 видеозапись прекращается. В режиме фотосъемки коротким нажатием 【OK】 делается одно фото. В режиме воспроизведения коротким нажатием 【OK】 можно воспроизвести файл.  
**Функция 2:** функция подтверждения

В режимах видеосъемки/фотосъемки/воспроизведения нажатием кнопки 【M】 осуществляется вход в главное меню. Коротким нажатием 【▲】/【▼】 можно просматривать меню, короткое нажатие 【OK】 -- подтвердить.

**Кнопка сброса 【RESET】**

В случае если регистратор зависнет, коротким нажатием кнопки 【RESET】 можно войти в режим POWER OFF, повторным коротким нажатием кнопки 【Φ】 осуществляется перезагрузка устройства.

**2. Обзор функций****• Режим записи**

Короткое нажатие кнопки «M» переводит в режим записи, значок записи расположен в верхнем левом углу. Короткое нажатие кнопки «OK» приводит к началу записи, мигающая красная кнопка на значке записи указывает на начало записи.

**Примечание:** видео устройство автоматически выключается после предупреждения о низком заряде батареи

**• Режим фото**

Короткое нажатие кнопки «MENU» переводит в режим фото, значок фотосъемки расположен в верхнем левом углу. Коротко нажать на кнопку «OK» для фотосъемки, однократная вспышка экрана означает выполнение съемки фото

**• Воспроизведение видео**

Короткое нажатие кнопки «M» переводит в режим воспроизведения, значок воспроизведения расположен в верхнем левом углу

Короткое нажатие кнопки ▲ позволяет выбрать файлы сверху. Короткое нажатие кнопки ▼ позволяет выбрать файлы снизу. Коротко нажать кнопку «OK» для воспроизведения выбранных видео файлов

**• Настройка меню**

Коротко нажать кнопку «меню/меню», войти в статус настроек видео, при этом фоновый цвет колонки – желтый; еще раз нажать кнопку «M», чтобы изменить статус настроек, фоновый цвет колонки – желтый. В меню настроек нажать кнопки 【▲】/【▼】 для перемещения вверх и вниз в подменю, после нажать кнопку «OK» для настройки подменю. Для выхода из меню настроек нажать кнопку «МЕНЮ/MENU» или «РЕЖИМ/MODE»

**• Настройка времени**

Нажать кнопку «МЕНЮ/MENU», чтобы войти в «статус настроек», нажать «меню/меню», чтобы настроить меню. Кнопками 【▲】/【▼】 выбрать параметры даты, коротко нажать «OK» для входа, короткое нажатие кнопки «OK» может изменить настройки г/м/д/ч/м/с. Настроить цифры кнопками 【▲】/【▼】, после – нажать кнопку «OK» для подтверждения изменений.

**• SOS**

короткое нажатие кнопки «M» для ускорения сохранения текущего видео в режиме записи

**• Функция датчика поворота экрана**

При гравитационном ускорении выше 6 гравитационных постоянных (1 гравитационная постоянная – 9,80м/с), устройство сохранит текущее видео как неудаляемый файл Автоматическое включение/выключение питания

**• Парковка монитор:**

При открытии контроля парковки, в выключенном состоянии, если автомобиль имеет небольшие вибрации, рекордер автоматически начнет запись, выключите в это время, если он находится в состоянии будет записываться в течение 20 секунд, а затем выключится.

**• режима воспроизведения:**

1. Удалить: Удалить текущ. / Удалить все  
2. Зациклить: Зацикл. текущ. / Разбл. текущ. / Зацикл. Все / Разбл. Все

**• Просмотр видео и функция USB.**

Отсоединить кабель USB от компьютера, нажать кнопку «вкл/ power on», автомобильный цифровой регистратор автоматически покажет меню интерфейса USB, доступны два режима:

1. интерфейс USB – камера  
В данном режиме возможен доступ к видео и фото файлам

Проверьте наличие места на карте TF

**• Автоматически останавливается в процессе записи**

Применяйте совместимую по скорости карту TF с SDHC из-за большого количества HD видео информации, карта TF с высокой скоростью имеет обозначения C4 и C6

• Появляется надпись "ошибка файла" при повторном просмотре видео или фото Незаконченные файлы из-за ошибки сохранения на карте TF, отформатируйте карту TF

**• Нечеткое видео**

Проверьте наличие грязи или отпечатков пальцев на линзе;

• Черное изображение при записи панорамы неба или воды  
Контрастные панорамы воздействуют на функцию автоматической экспозиции камеры; просто отрегулируйте EV в настройках режима.

• Плохой цвет при облачном дне и естественном освещении

Установите функцию "баланс белого" а автоматический режим

**• Поперечная полоса на изображении**

Неправильная "световая частота", установите на 50 или 60Гц согласно частоте питания электросети

**Внимание:** Подключите ЦВР к питанию машины при помощи зарядного устройства USB, в устройство встроено адаптер 12В-5В, если напряжение на выходе превышает 5В, ЦВР сорит.

**Примечание:** В случае самопроизвольного отключения или некорректной работы устройства, нажмите на кнопку RESET (сброс) и перезапустите устройство.

**Уважаемые покупатели!**

Ввиду того, что на рынке существуют разные флеш-накопители (разного класса, с низкой скоростью чтения информации, подделки под известных производителей), компания eplutus рекомендует вам использовать в приобретённых изделиях флеш-накопители нашей торговой марки "eplutus".