

ЭЛЕКТРИЧЕСКИЙ ГРИЛЬ

Руководство по эксплуатации
с гарантийным талоном
прочитайте внимательно перед эксплуатацией

ВВЕДЕНИЕ

Инструкция по мерам безопасности.....	3
Рекомендации по установке, эксплуатации, уходу и хранению.....	4
Особенности.....	4
Подготовка электрического гриля к работе.....	4

ОБЗОР УСТРОЙСТВА

Комплектация.....	5
Общий вид.....	5

ЭКСПЛУАТАЦИЯ ЭЛЕКТРИЧЕСКОГО ГРИЛЯ

Использование электрического гриля.....	6
Уход и чистка электрического гриля.....	6

ПРОЧЕЕ

Технические характеристики.....	7
Информация о сертификате соответствия.....	7
Поиск неисправностей.....	8
Сервисное обслуживание.....	9

ИНСТРУКЦИЯ ПО МЕРАМ БЕЗОПАСНОСТИ



Символ опасности

Напоминание пользователю о высоком напряжении.



Символ предупреждения

Напоминание пользователю о проведении всех действий в соответствии с инструкцией.

ПРЕДУПРЕЖДЕНИЯ:

- Использовать прибор согласно данной инструкции.
- Не использовать прибор в помещениях, где в воздухе могут содержаться пары легко воспламеняющихся веществ.
- Используйте только приспособления, входящие в комплект устройства.
- Чтобы предотвратить риск пожара или удара током, избегайте попадания в устройство воды и эксплуатации устройства в условиях высокой влажности.
- Никогда самостоятельно не вскрывайте устройство – это может стать причиной поражения электрическим током, привести к выходу устройства из строя и аннулирует гарантийные обязательства производителя. Для ремонтных и технического обслуживания обращайтесь только в сервисные центры, уполномоченные для ремонта изделий торговой марки ВВК.
- Для электропитания устройства используйте электросеть с надлежными характеристиками. Напряжение сети электропитания должно соответствовать данным, указанным на панели устройства.
- Не подвергайте устройство воздействию прямых солнечных лучей, низких и высоких температур и повышенной влажности.

Избегайте резких перепадов температуры и влажности.

При перемещении устройства из прохладного помещения в теплое и наоборот распакуйте устройство перед началом эксплуатации и подождите 1-2 часа, не включая его.

- Не устанавливайте на устройство посторонние предметы. Оберегайте устройство от ударов, падений, вибраций и иных механических воздействий.
- Не закрывайте вентиляционные отверстия и не устанавливайте устройство в местах, где нормальное охлаждение устройства во время работы невозможно.
- Не используйте при чистке устройства абразивные материалы и органические соединения (алкоголь, бензин и т.д.). Для чистки корпуса устройства допускается использование небольшого количества нейтрального моющего средства.
- Для подключения устройства к сети электропитания используйте только розетки, оснащенные кабелем заземления.
- В целях предотвращения поражения электротоком не допускайте погружения проводов или всего изделия в воду.
- Использование устройства детьми или лицами с ограниченными возможностями рекомендуется только под присмотром лиц, отвечающих за их безопасность. Не допускайте использования устройства детьми в качестве игрушки.
- Не оставляйте включенное устройство без присмотра.
- По окончании пользования не забывайте отключать изделие от сети. Также обязательно отключайте его от сети перед началом мойки или протирки влажной тканью.
- Не эксплуатируйте электрический гриль при поврежденном шнуре питания, а также в случаях, если нарушена нормальная работа изделия, если оно падало или было повреждено каким-либо другим образом. Обратитесь в Уполномоченный сервисный центр.
- Не используйте изделие вне помещений.
- Не допускайте свисания шнура через острый край стола или его касания нагретых поверхностей.
- Не устанавливайте изделие вблизи газовых и электрических плит, а также духовок.
- При отключении изделия от сети держитесь только за вилку, не тяните за провод – это может привести к повреждению провода или розетки и вызвать короткое замыкание.
- Используйте изделие по прямому назначению.
- Настоящее изделие предназначено только для использования в быту.
- Не подключайте электрический гриль к сети, перегруженной другими электрическими приборами, это может привести к тому, что он не будет функционировать должным образом.
- Сетевой шнур специально сделан относительно коротким во избежание риска получения травмы, чтобы вы не запутались и не споткнулись.
- Располагайте устройство на твердой, устойчивой, ровной, неметаллической, ненагретой поверхности вдали от источников тепла.
- В случае использования сетевого вилки или приборного соединителя в качестве отключающего устройства отключающее устройство должно оставаться легкодоступным.
- Электрический гриль предназначен только для бытового применения для подогрева/поджаривания различных продуктов питания в размороженном виде. Не применяйте устройство в промышленных и коммерческих целях.
- Не накрывайте электрический гриль во время работы. Это может привести к повреждению устройства и пожару.
- Запрещается смотреть внутрь работающего прибора или опускать туда руки. Это может привести к ожогам.
- Рабочая поверхность электрического гриля может иметь достаточно высокую температуру. Беритесь только за ручку. Соблюдайте осторожность и аккуратность при контакте с нагретыми поверхностями гриля.
- Запрещается помещать внутрь электрического гриля посторонние предметы.
- Запрещается разрезать приготовляемые продукты непосредственно на рабочих поверхностях гриля - это может привести к их повреждению.
- Следите, чтобы панель управления всегда была свободным доступе.
- При обнаружении дефектов, деформаций корпуса или неисправности нагревательного элемента немедленно выключите устройство и отключите штепсельную вилку от сети электропитания.
- Некорректное подключение устройства или использование не по назначению могут привести к повреждениям, которые не являются гарантийными случаями.
- Не рекомендуется использовать устройство во время грозы.

РЕКОМЕНДАЦИИ ПО УСТАНОВКЕ, ЭКСПЛУАТАЦИИ, УХОДУ И ХРАНЕНИЮ

- Перед использованием устройства внимательно ознакомьтесь с руководством по эксплуатации. После чтения, пожалуйста, сохраните его для использования в будущем.
- Все иллюстрации, приведенные в данной инструкции, являются схематическими изображениями реальных объектов, которые могут отличаться от их реальных изображений.
- Осторожно распакуйте изделие и удалите весь упаковочный материал. Протрите корпус и внутренние части чистой влажной тряпкой для удаления пыли. Не используйте для этих целей абразивные и органические моющие средства и жесткие мочалки.
- При первом включении электрического гриля остатки производственных масел на нагревательных элементах могут вызвать на непродолжительное время появление запаха и дыма, что не является признаком неисправности устройства.
- В случае возникновения дыма из электрического гриля при дальнейшей эксплуатации отключите его из розетки.
- Данный гриль не предназначен для отопления, использования в промышленных или лабораторных целях.
- Если шнур питания поврежден, он должен быть заменен специалистом из сервисного центра ВВК.
- Не устанавливайте устройство в замкнутом пространстве – под шкафами, в углу помещения, внутри ограждающих конструкций – это может привести к перегреву устройства и выходу его из строя.
- Перед подключением гриля проверьте, чтобы на корпусе, контактах, шнуре питания, штепсельной вилке не было влаги.
- Данный гриль должен быть обязательно заземлен. В случае возникновения короткого замыкания электрической сети заземление снижает риск поражения электрическим током. Данный гриль снабжен электрическим кабелем, имеющим провод заземления, и вилкой с заземлением. Вилка должна быть подключена к розетке с заземлением и быть правильно установленной. Обратитесь к специалисту-электрику, если вы не уверены в том, что ваши розетки заземлены и правильно установлены.

ОСОБЕННОСТИ

- Контактный гриль
- Мощность 2000 Вт
- Размер рабочей поверхности 29x23 см
- Регулировка степени закрытия крышки, с возможностью открытия на 180°
- Функция регулировки температуры
- Съёмные нагревательные пластины и маслоприемник
- Антипригарное покрытие
- Автоматический разогрев
- Защита от перегрева за счет встроенного датчика контроля температуры

ПОДГОТОВКА ЭЛЕКТРИЧЕСКОГО ГРИЛЯ К РАБОТЕ

Подготавливайте гриль к работе, соблюдая меры безопасности. Перед первым использованием выполните следующие действия:

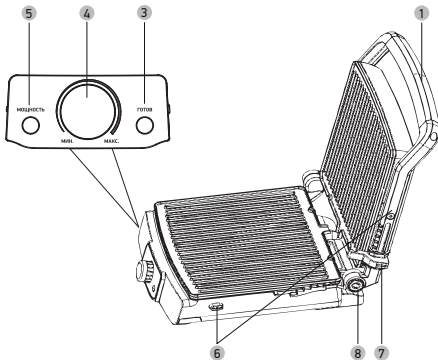
- Распакуйте электрический гриль.
- Удалите весь упаковочный материал.
- Сохраните заводскую упаковку.
- Проверьте комплектацию.
- Ознакомьтесь с мерами безопасности.
- Осмотрите гриль на наличие дефектов и деформаций.
- Убедитесь, что параметры питания, указанные на нижней панели изделия, соответствуют параметрам питающей сети.
- Установите гриль на твердую, устойчивую, ровную, неметаллическую поверхность вдали от источников тепла на максимально дальнем расстоянии от края поверхности. Убедитесь, что устройство не скользит по поверхности.
- Включите штепсельную вилку шнура питания в розетку сети электропитания.
- Убедитесь в отсутствии искрения в местах соединения штепсельной вилки и розетки, а также запаха гари. При искрении и присутствии запаха гари отсоедините штепсельную вилку от розетки и обратитесь в организацию, обслуживающую вашу электрическую сеть, и в специализированный сервисный центр ВВК.
- Протрите корпус гриля чистой сухой тканью.
- Рекомендуется первое включение устройства производить без продуктов.

Уважаемый покупатель, благодарим вас за выбор электрического гриля компании ВВК!
 Электрический гриль – это устройство, предназначенное для подогрева/поджаривания различных продуктов питания в размороженном виде. Устройство предназначено для личных, семейных, домашних и иных нужд, не связанных с осуществлением предпринимательской деятельности. Во избежание неправильной эксплуатации, а также для правильного подключения прочтите внимательно данное руководство. Дополнительную информацию вы можете получить у продавца или в компании ВВК.

КОМПЛЕКТАЦИЯ

Электрический гриль 1 шт.
 Съёмный поддон для масла 1 шт.
 Съёмная нагревательная пластина 2 шт.
 Руководство по эксплуатации
 с гарантийным талоном 1 шт.

ОБЩИЙ ВИД



- 1 Ручка
- 2 Съёмная нагревательная пластина
- 3 Индикатор готовности прибора к работе
- 4 Поворотный переключатель (выбор температуры)
- 5 Индикатор включения
- 6 Клавиши "RELEASE" фиксаторов нагревательных пластин
- 7 Ползунок высоты закрывания крышки
- 8 Фиксатор открытия крышки на 180°
- 9 Съёмный поддон для масла

ИСПОЛЬЗОВАНИЕ ЭЛЕКТРИЧЕСКОГО ГРИЛЯ

- Установите гриль на твердую, устойчивую, ровную неметаллическую поверхность вдали от источников тепла. Убедитесь, что устройство не скользит по поверхности.
- Откройте гриль, потянув вверх за ручку.
- Смажьте нагревательные пластины небольшим количеством масла/маргарина или другого жира, если это необходимо. Нагревательные пластины выполнены с использованием технологии антипригарного покрытия, поэтому использование жира для приготовления не является обязательным. Поместите продукты на пластины для приготовления. При необходимости передвиньте ползунок изменения высоты закрывания крышки в необходимое положение.
- Опустите крышку вниз до фиксации. Подключите электрический гриль к розетке. Убедитесь, что загорелся индикатор "МОЩНОСТЬ" на передней панели устройства.
- Для увеличения площади приготовления нажмите на фиксатор открытия крышки и разложите гриль на 180°.
- Используйте поворотный переключатель для плавной регулировки нагрева платин гриля от минимального до максимального значения. При этом положению "Выкл." соответствует минимальное значение на регуляторе (энергия не потребляется, горят красная и зеленая лампочки). При холодном старте и, например, установке регулятора в среднее положение изначально горит только красный индикатор на передней панели, а затем, при достижении требуемого значения, нагрев прекращается и на панели наряду с красным индикатором загорается зеленый (т.е. готов для использования), далее по мере остывания необходимая температура автоматически поддерживается.
- Для стекания излишнего жира, появляющегося в процессе приготовления пищи, на верхней и нижней нагревательных пластинах есть специальный канал, а в задней части гриля установлен съемный выдвигающийся поддон для сбора жира.

ПРИМЕЧАНИЕ

- В процессе приготовления верхняя крышка и боковые поверхности электрического гриля могут сильно нагреваться.
- Проверить готовность блюда можно в любой момент, приподняв верхнюю крышку. Будьте внимательны, чтобы горячий воздух или жир не попали на кожу или в глаза, т.к. это может привести к ожогам.
- Не разрезайте приготовляемое блюдо на нагревательных пластинах гриля, это может привести к повреждению антипригарного покрытия и невозможности дальнейшей эксплуатации устройства.
- По окончании процесса приготовления откройте гриль за ручку. Используйте специальную пластиковую или деревянную посуду для перемещения готового блюда с нагревательных пластин гриля на тарелку.

УХОД И ЧИСТКА ЭЛЕКТРИЧЕСКОГО ГРИЛЯ

Отключите электрический гриль от питающей электросети. Убедитесь, что нагревательные пластины остыли. Протрите наружную поверхность гриля чистой, мягкой, влажной тканью. Не используйте абразивные или агрессивные чистящие средства.

При использовании специальных чистящих средств следуйте инструкции по их применению, которая должна быть размещена на упаковке или в дополнительных материалах, предоставляемых продавцом.

Нажмите поочередно на клавиши "RELEASE" на торце гриля, чтобы снять нагревательные пластины. Вытащите поддон для масла. Промойте пластины и поддон с использованием небольшого количества нейтрального моющего средства.

ПРИМЕЧАНИЕ

- Не опускайте гриль, шнур питания или штепсельную вилку в жидкость.

ТЕХНИЧЕСКИЕ ХАРАКТЕРИСТИКИ

Модель	BEG2001	
Номинальная потребляемая мощность	2000 Вт	
Параметры электропитания	220-240 В ~ 50/60 Гц	
Материал корпуса	Пластик/металл	
Тип нагревательного элемента	ТЭН	
Съемные жарочные панели	Да	
Съемный маслоприемник	Да	
Класс защиты от поражения электрическим током	I класс защиты	
Температурные требования*	Эксплуатация (°, С)	+5...+40
	Хранение и транспортировка (°, С)	-25...+40
Требования к влажности*	Эксплуатация (%)	30-80 (нет конденсата)
	Хранение и транспортировка (%)	
Размеры устройства (ШхВхГ)	349х326х140 мм	
Вес устройства	3,8 кг	

• Мы постоянно улучшаем качество нашей продукции, поэтому дизайн, функциональное оснащение, алгоритмы работы, комплектация и технические характеристики изделия могут быть изменены без предварительного уведомления.

ИНФОРМАЦИЯ О СЕРТИФИКАТЕ СООТВЕТСТВИЯ

Товар сертифицирован.

Товар соответствует требованиям:

ТР ТС 004/2011 «О безопасности низковольтного оборудования», утвержден Решением Комиссии Таможенного союза №768 от 16 августа 2011 года.

ТР ТС 020/2011 «Электромагнитная совместимость технических средств», утвержден Решением Комиссии Таможенного союза №879 от 9 декабря 2011 года.

Полную информацию о сертификате соответствия вы можете получить у продавца, по телефону горячей линии или на сайте www.bbk.ru.

ПОИСК НЕИСПРАВНОСТЕЙ

Пожалуйста, проверьте возможные причины неисправности, прежде чем обращаться в сервис-центр.

Признак неисправности	Причина неисправности	Действия по устранению неисправности
Электрический гриль не включается.	Сетевой шнур не подключен к питающей сети или параметры питающей сети не соответствуют характеристикам электропотребления, заявленным в технических характеристиках устройства.	Подключите сетевой шнур к питающей сети с соответствующими параметрами.
Запах или привкус пластмассы.	Первое включение в новом устройстве.	При первом включении электрического гриля остатки производственных масел на нагревательных пластинах могут вызвать на непродолжительное время появление запаха и дыма, что не является признаком неисправности устройства.

СЕРВИСНОЕ ОБСЛУЖИВАНИЕ

ВВК выражает вам огромную признательность за ваш выбор. Мы сделали все возможное, чтобы данное изделие удовлетворяло вашим запросам, а качество соответствовало лучшим мировым образцам.

В случае если ваше изделие марки ВВК будет нуждаться в техническом обслуживании, просим вас обращаться в один из Уполномоченных сервисных центров (далее – УСЦ). С полным списком УСЦ и их точными адресами вы можете ознакомиться на сайте www.bbk.ru, а также позвонив по номеру бесплатного телефона Единого информационного центра (номера телефонов соответствующих стран напечатаны на обложке инструкции). В случае возникновения вопросов или проблем, связанных с продукцией ВВК, просим вас обращаться в письменном виде по адресу: Россия, 125315, г. Москва, а/я 33, либо по электронной почте service@smc.com.ru.

Условия гарантийных обязательств

1. Гарантийные обязательства, предоставляемые УСЦ, распространяются только на модели, предназначенные для производства или поставок и реализации на территории страны, где предоставляется гарантийное обслуживание, приобретенные в этой стране, прошедшие сертификацию на соответствие стандартам этой страны, а также маркированные официальными знаками соответствия.
2. Изготовитель устанавливает на свои изделия следующие сроки службы и гарантийные сроки:

Название продукта	Срок службы, месяцев	Гарантийный срок, месяцев
Электрический гриль	24	12

3. Гарантийные обязательства действуют в рамках законодательства о защите прав потребителей и регулируются законодательством страны, на территории которой они предоставлены, и только при условии использования изделия исключительно для личных, семейных или домашних нужд. Гарантийные обязательства не распространяются на случаи использования товаров в целях осуществления предпринимательской деятельности либо в связи с приобретением товаров в целях удовлетворения потребностей предприятий, учреждений, организаций.

4. Гарантийные обязательства не распространяются на перечисленные ниже принадлежности изделия, если их замена предусмотрена конструкцией и не связана с разборкой изделия. Для всех видов изделий:
 - соединительные кабели, антенны и переходники для них, носители информации различных типов (аудио-, видеодиски, диски с программным обеспечением и драйверами, карты памяти), элементы питания;
 - чехлы, ремни, шнуры для переноски, монтажные приспособления, инструмент, документацию, прилагаемую к изделию.

5. Гарантия не распространяется на недостатки, возникшие в изделии вследствие нарушения потребителем правил использования, хранения или транспортировки товара, действий третьих лиц или непреодолимой силы, включая, но не ограничиваясь следующими случаями:

- Если недостаток товара явился следствием небрежного обращения, применения товара не по назначению, нарушения условий и правил эксплуатации, изложенных в инструкции по эксплуатации, в том числе вследствие воздействия высоких или низких температур, высокой влажности или запыленности, несоответствия Государственным стандартам параметров питания,

телекоммуникационных и кабельных сетей, попадания внутрь корпуса жидкости, насекомых и других посторонних предметов, веществ, а также длительного использования изделия в предельных режимах его работы.

- Если недостаток товара явился следствием несанкционированного тестирования товара или попыток внесения любых изменений в его конструкцию или его программное обеспечение, в том числе ремонта или технического обслуживания в неуполномоченной ремонтной организации.
 - Если недостаток товара явился следствием использования нестандартных (нетиповых) и (или) некачественных принадлежностей, аксессуаров, запасных частей, элементов питания, носителей информации различных типов или нестандартных (нетиповых) форматов информации.
 - Если недостаток товара связан с его применением совместно с дополнительным оборудованием (аксессуарами), отличным от дополнительного оборудования, рекомендованного к применению с данным товаром. Производитель не несет ответственность за качество дополнительного оборудования (аксессуаров), произведенного третьими лицами, за качество работы своих изделий совместно с таким оборудованием, а также за качество работы дополнительного оборудования ВВК совместно с изделиями других производителей.
 - Если недостаток товара проявляется в случае неудовлетворительной работы сетей связи, теле- или радиовещания, вследствие недостаточной емкости или пропускной способности сети, мощности радиосигнала, эксплуатации товара в зоне со сложной помеховой ситуацией, на границе или вне зоны устойчивого приема радиосигнала сети связи, теле- или радиовещания, в том числе из-за особенностей ландшафта местности и ее застройки.
6. Недостатки товара, обнаруженные в период срока службы, устраняются уполномоченными на это ремонтными организациями (УСЦ). В течение гарантийного срока устранение недостатков производится бесплатно при предъявлении оригинала заполненного гарантийного талона и документов, подтверждающих факт и дату заключения договора розничной купли-продажи (товарный, кассовый чек и т. п.). В случае отсутствия указанных документов гарантийный срок исчисляется со дня изготовления товара. При этом следует учитывать:
 - Настройка и установка (сборка, подключение и т. п.) изделия, описанная в документации, прилагаемой к нему, не входит в объем гарантийных обязательств и могут быть выполнены как самим пользователем, так и специалистами большинства Уполномоченных сервисных центров соответствующего профиля на платной основе.
 - Работы по техническому обслуживанию изделий (чистка и смазка приводов для считывания информации с носителей различных типов, чистка и смазка движущихся частей, замена расходных материалов и принадлежностей и т. п.) производятся на платной основе.
 7. Изготовитель не несет ответственности за возможный вред, прямо или косвенно нанесенный своей продукцией людям, домашним животным, имуществу в случае, если это произошло в результате несоблюдения правил и условий эксплуатации, хранения, транспортировки или установки изделия; умышленных или неосторожных действий потребителя или третьих лиц.

8. Ни при каких обстоятельствах Изготовитель не несет ответственности за какой-либо особый, случайный, прямой или косвенный ущерб или убытки, включая, но не ограничиваясь перечисленным, упущенную выгоду, утрату или невозможность использования информации или данных, расходы по восстановлению информации или данных, убытки, вызванные перерывами в коммерческой, производственной или иной деятельности, возникающие в связи с использованием или невозможностью использования изделия или информации, хранящейся в нем или на сменном носителе, используемом совместно с данным изделием.

Использование изделия по истечении срока службы

1. Срок службы, установленный Изготовителем для данного изделия, действует только при условии использования изделия исключительно для личных, семейных или домашних нужд, а также соблюдении потребителем правил эксплуатации, хранения и транспортировки изделия. При условии аккуратного обращения с изделием и соблюдения правил эксплуатации фактический срок службы может превышать срок службы, установленный Изготовителем.
2. По окончании срока службы изделия вам необходимо обратиться в Уполномоченный сервисный центр для проведения профилактического обслуживания изделия и определения его пригодности к дальнейшей эксплуатации. Работы по профилактическому обслуживанию изделий и его диагностике выполняются сервисными центрами на платной основе.
3. Изготовитель не рекомендует продолжать эксплуатацию изделия по окончании срока службы без проведения его профилактического обслуживания в Уполномоченном сервисном центре, т. к. в этом случае изделие может представлять опасность для жизни, здоровья или имущества потребителя.

Утилизация изделия

После окончания срока службы изделия его нельзя выбрасывать вместе с обычным бытовым мусором. Вместо этого оно подлежит сдаче на утилизацию в соответствующий пункт приема электрического и электронного оборудования для последующей переработки и утилизации в соответствии с федеральным или местным законодательством. Обеспечивая правильную утилизацию данного продукта, вы помогаете сэкономить природные ресурсы и предотвращаете ущерб для окружающей среды и здоровья людей, который возможен в случае ненадлежащего обращения. Более подробную информацию о пунктах приема и утилизации данного продукта можно получить в местных муниципальных органах или на предприятии по вывозу бытового мусора.



Дата производства

Каждому изделию присваивается уникальный серийный номер в виде буквенно-цифрового ряда и дублируется штрихкодом, который содержит следующую информацию: название товарной группы, дату производства, порядковый номер изделия. Серийный номер располагается на задней панели продукта, на упаковке и в гарантийном талоне.

Дата производства располагается на упаковке и изделии.



EG17 01970123456

1	2	3	4
---	---	---	---

- ① Первые две буквы – соответствие товарной группе (Электрический гриль – EG)
- ② Первые две цифры – год производства
- ③ Вторые две цифры – месяц производства
- ④ Последние цифры – порядковый номер изделия

ВНИМАНИЕ! Во избежание недоразумений убедительно просим вас внимательно изучить Руководство по эксплуатации изделия и условия гарантийных обязательств, проверить правильность заполнения гарантийного талона. Гарантийный талон действителен только при наличии правильно и четко указанных: модели, серийного номера изделия, даты покупки, четких печатей фирмы-продавца, подписи покупателя. Серийный номер и модель изделия должны соответствовать указанным в гарантийном талоне. При нарушении этих условий, а также в случае, когда данные, указанные в гарантийном талоне, изменены или стерты, талон признается недействительным.

Единый информационный центр обеспечивает полную информационную поддержку деятельности компании в России, странах СНГ и Балтии. Профессиональные операторы быстро ответят на любой интересующий вас вопрос. Вы можете обращаться в единый центр по вопросам сервисного сопровождения, для рекомендаций специалистов по настройке и подключению, для информирования о местах продаж, с вопросами о рекламных акциях и розыгрышах, проводимых компанией, а также с любыми другими вопросами о деятельности компании на территории России, стран СНГ и Балтии. Есть вопросы? Звоните - мы поможем!

Единый информационный центр (бесплатные звонки со стационарных телефонов):

Беларусь – 8 (820) 007-311-11

Казахстан – 8 (800) 080-45-67

Молдова – 0 (800) 61-007

Россия – 8 (800) 200-400-8 (бесплатные звонки со стационарных и мобильных телефонов)

Время работы Единого информационного центра:

Пн-пт с 9:00 до 20:00 (по московскому времени).

Сб, вс – выходные дни. В дни государственных праздников информационный центр не работает.

Настоящая инструкция является объектом охраны в соответствии с международным и российским законодательством об авторском праве. Любое несанкционированное использование инструкции, включая копирование, тиражирование и распространение, но не ограничиваясь этим, влечет применение к виновному лицу гражданско-правовой ответственности, а также уголовной ответственности в соответствии со статьей 146 УК РФ и административной ответственности в соответствии со статьей 7.12 КоАП РФ (ст. 150.4 КоАП в старой редакции).

Контактная информация:

- Изготовитель: BVK ELECTRONICS CORPORATION LIMITED, 10/F, NO.1 CHATHAM ROAD SOUTH, TSIM SHA TSUI KOWLOON, HONG KONG, CHINA (БИ-БИ-КЕЙ ЭЛЕКТРОНИКС КОРПОРЕЙШН ЛИМИТЕД, Китай, Гонконг, Коулун, Цим Ша Цуй, Чатам роуд, № 1, 10 этаж).
- Организация, уполномоченная на принятие и удовлетворение требований потребителей в отношении товара ненадлежащего качества (уполномоченное изготовителем лицо), – ООО «Управляющая сервисная компания», 109202, Москва, шоссе Фрезер, д. 17А, стр. 1А, service@smc.com.ru, 8(499) 550-50-82.
- Импортер* – ООО «Торговый дом ББК», 125212, г. Москва, ул. Адмирала Макарова, д. 2, стр. 30.

* Данные могут быть изменены в связи со сменой изготовителя, продавца, производственного филиала, импортера в РФ и/или страны ЕС. Актуальная информация указывается на дополнительной наклейке, размещенной на упаковке изделия.

BVK ELECTRONICS CORPORATION LIMITED
СДЕЛАНО В КИТАЕ

v2.0

EAC

A Заполняется сервисным центром
Заполняется сервисным центром

ДАТА ПРИЕМА
дата приемания

ДАТА ВЫДАЧИ
дата выдачи

ОСОБЫЕ ОТМЕТКИ
особый позначения

печать
сервисного
центра
печатка
сервисного
центра

ОТРЫВНОЙ ТАЛОН «А»

Заполняется сервисным центром

ДАТА ПРИЕМА

дата приемания

ДАТА ВЫДАЧИ

дата выдачи

НОМЕР ЗАКАЗ-НАРЯДА

номер замовлення-наряду

ПРОЯВЛЕНИЕ ДЕФЕКТА

прояв дефекту

МАСТЕР

майстер

IRIS КОД

IRIS код

ВІДРИВНИЙ ТАЛОН «А»

Заповнюється сервісним центром

печать
сервисного
центра
печатка
сервисного
центра

B Заполняется сервисным центром
Заполняется сервисным центром

ДАТА ПРИЕМА
дата приемания

ДАТА ВЫДАЧИ
дата выдачи

ОСОБЫЕ ОТМЕТКИ
особый позначения

печать
сервисного
центра
печатка
сервисного
центра

ОТРЫВНОЙ ТАЛОН «Б»

Заполняется сервисным центром

ДАТА ПРИЕМА

дата приемания

ДАТА ВЫДАЧИ

дата выдачи

НОМЕР ЗАКАЗ-НАРЯДА

номер замовлення-наряду

ПРОЯВЛЕНИЕ ДЕФЕКТА

прояв дефекту

МАСТЕР

майстер

IRIS КОД

IRIS код

ВІДРИВНИЙ ТАЛОН «Б»

Заповнюється сервісним центром

печать
сервисного
центра
печатка
сервисного
центра

B Заполняется сервисным центром
Заполняется сервисным центром

ДАТА ПРИЕМА
дата приемания

ДАТА ВЫДАЧИ
дата выдачи

ОСОБЫЕ ОТМЕТКИ
особый позначения

печать
сервисного
центра
печатка
сервисного
центра

ОТРЫВНОЙ ТАЛОН «В»

Заполняется сервисным центром

ДАТА ПРИЕМА

дата приемания

ДАТА ВЫДАЧИ

дата выдачи

НОМЕР ЗАКАЗ-НАРЯДА

номер замовлення-наряду

ПРОЯВЛЕНИЕ ДЕФЕКТА

прояв дефекту

МАСТЕР

майстер

IRIS КОД

IRIS код

ВІДРИВНИЙ ТАЛОН «В»

Заповнюється сервісним центром

печать
сервисного
центра
печатка
сервисного
центра



ГАРАНТИЙНЫЙ ТАЛОН

ГАРАНТІЙНИЙ ТАЛОН

ГАРАНТИЯ ГАРАНТІЯ

Заполняется фирмой-продавцом

Заповнюється фірмою-продавцем

ИЗДЕЛИЕ
виріб

МОДЕЛЬ
модель

СЕРИЙНЫЙ НОМЕР
серійний номер

ДАТА ПРОДАЖИ
дата продажу

ФИРМА-ПРОДАВЕЦ
фірма-продавець

АДРЕС ФИРМЫ-ПРОДАВЦА
адрес фірми-продавця

ТЕЛЕФОН ФИРМЫ-ПРОДАВЦА
телефон фірми-продавця

С УСЛОВИЯМИ ГАРАНТИИ ОЗНАКОМЛЕН
З УМОВАМИ ГАРАНТІЇ ОЗНАЙОМЛЕНИЙ

ПОДПИСЬ ПОКУПАТЕЛЯ
ПІДПИС ПОКУПЦЯ

печать или штамп продавца
печатка або штамп продавця

**ВНИМАНИЕ!
УВАГА!**

Пожалуйста, приобретите от продавца полностью заполненный гарантийный талон, включая отрывные корешки внутри.
Будь ласка, вимагайте від продавця повністю заповнити гарантійний талон, включаючи відірвні корічки всередині.



ОТРИВНОЙ ТАЛОН «А»
Заполняется фирмой-продавцом

ВІДРИВНИЙ ТАЛОН «А»
Заповнюється фірмою-продавцем

ИЗДЕЛИЕ

виріб

МОДЕЛЬ

модель

СЕРИЙНЫЙ НОМЕР

серійний номер

ДАТА ПРОДАЖИ

дата продажу

ФИРМА-ПРОДАВЕЦ

фірма-продавець

СВЕДЕНИЯ ОБ УСТАНОВКЕ ИЗДЕЛИЯ
ВІДОМОСТІ ПРО ВСТАНОВЛЕННЯ ВИРОБУ

Фирма-установщик

Фірма-встановлювач

Номер сертификата

Номер сертифікату

Дата установки

Дата встановлення

Мастер

Майстер



ОТРИВНОЙ ТАЛОН «Б»
Заполняется фирмой-продавцом

ВІДРИВНИЙ ТАЛОН «Б»
Заповнюється фірмою-продавцем

ИЗДЕЛИЕ

виріб

МОДЕЛЬ

модель

СЕРИЙНЫЙ НОМЕР

серійний номер

ДАТА ПРОДАЖИ

дата продажу

ФИРМА-ПРОДАВЕЦ

фірма-продавець



ОТРИВНОЙ ТАЛОН «В»
Заполняется фирмой-продавцом

ВІДРИВНИЙ ТАЛОН «В»
Заповнюється фірмою-продавцем

ИЗДЕЛИЕ

виріб

МОДЕЛЬ

модель

СЕРИЙНЫЙ НОМЕР

серійний номер

ДАТА ПРОДАЖИ

дата продажу

ФИРМА-ПРОДАВЕЦ

фірма-продавець

