

PARK MASTER

19-4-A

Система парковки



Инструкция

Информация о продукте

О продукте	1
Меры предосторожности	1
Ключевые особенности	2
Технические характеристики	2
LED-индикатор	3
Функция диагностики датчиков	4
Как работает система	5
Внимание!	6
Обслуживание датчиков	6
Возможные неисправности	7

Инструкция по установке

Гарантия	9
Схема расположения компонентов системы	10
Установка датчиков	11
Установка блока управления (ECU)	15
Установка LED- индикатора	16
Тестирование системы после установки	17
Электрическая схема подключения	18

О продукте

Система парковки - ультразвуковая система мониторинга расстояния. Она помогает вам при движении назад, предупреждая о препятствиях позади вашего автомобиля, посредством светового и звукового оповещения. Система парковки становится очень полезной, когда вы паркуетесь в плохих метеоусловиях, в темноте и т. д. 19-4-A - это четырехдатчиковая система парковки европейского дизайна, оснащенная функцией диагностики датчиков. Стильный LED- индикатор может устанавливаться на приборную панель автомобиля, либо в любое удобное для водителя место. Каждый компонент системы парковки прошел тест на соответствие качеству. Система парковки способна работать в широком диапазоне температур от -40°C до +85°C. Система PARKMASTER обеспечивает комфортную и безопасную парковку.

Меры предосторожности

Парковочная система является для водителя исключительно вспомогательным прибором, не дает гарантии от дорожно-транспортных происшествий и не снимает с водителя ответственности при управлении автомобилем.

Ключевые особенности

- стильный LED-индикатор европейского дизайна
- установка LED-индикатора на приборную панель автомобиля или в любое удобное место в салоне
- время отклика на обнаружение препятствия менее 0.08 сек.
- точность при обнаружении препятствия
- регулируемая громкость звука
- функция диагностики датчиков
- функция предотвращения ложных срабатываний

Технические характеристики

рабочее напряжение: 12V
потребляемая мощность: < 2.7 W
зона обнаружения препятствия:
боковые датчики 0,3-1,5м,
центральные датчики 0,3-2,5м
диапазон рабочих температур: -40°C - +85°C
громкость бипера: 70-90 dB

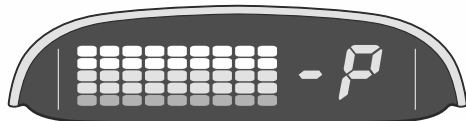
LED индикатор

матричная индикация — расстояние — ед. измерения

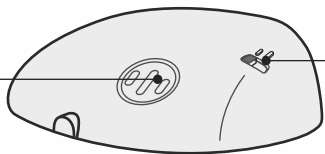


※ ВНИМАНИЕ:

“-Р”- предупреждение о том, что дистанция до препятствия < 0.3м
E1, E2, E3, E4 – позиция неисправного датчика



бипер

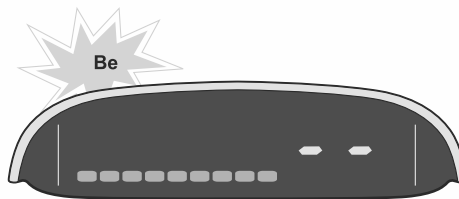


переключатель регулировки громкости

Функция диагностики датчиков

При каждом включении система тестирует датчики.

1. Все датчики исправны



Бип -один раз

2. Обнаружен неисправный датчик



- бип 3 раза
- остальные датчики продолжают работать
- количество неисправных датчиков(E1, E2, E3, E4) отображается на дисплее

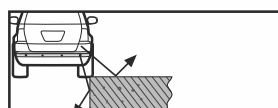
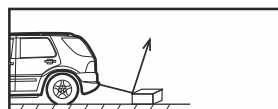
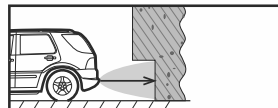
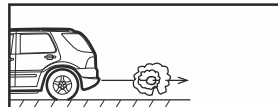
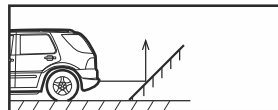
Как работает система

Схема работы визуального и звукового оповещения

ДИСТАНЦИЯ	ЦИФРОВАЯ ИНДИКАЦИЯ И ЗВУКОВОЕ ОПОВЕЩЕНИЕ
>3м	
2.5 - 0.3м	
<0.3м	

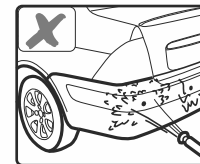
Внимание

Ошибки при обнаружении препятствия могут происходить в следующих случаях:

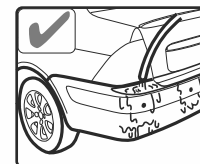


- После установки, полностью протестируйте систему перед началом использования.
- Сильные дожди, грязь на датчиках или поврежденный датчик могут вызвать ошибку при обнаружении препятствий.
- Убедитесь, что функция диагностики датчиков протестировала датчики и не выявила неисправностей.

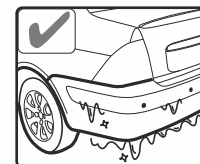
Обслуживание датчиков



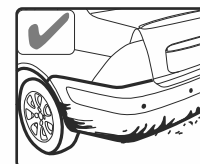
Пожалуйста, не мойте датчики под высоким давлением воды.



Пожалуйста, мойте датчики под низким давлением воды, после мойки продуйте датчики сжатым воздухом для удаления влаги.



Пожалуйста, очищайте датчики ото льда с помощью горячей воды, продуйте датчики сжатым воздухом для удаления влаги.



Пожалуйста, старайтесь содержать датчики в чистоте.

Возможные неисправности

После установки дисплей не работает, проверьте:

- а) подключен ли провод LED-индикатора к блоку (ECU) согласно электрической схеме?
- б) включено ли зажигание?
- с) исправна ли лампа заднего хода?

Обнаружен неисправный датчик:

- а) подключены ли провода датчиков к блоку (ECU) согласно электрической схеме?
- б) не повреждены ли провода датчиков и сами датчики?

Ложное обнаружение препятствия:

- а) не установлены ли датчики ниже 0.45м от поверхности земли?
- б) не установлены ли датчики под углом менее 90 градусов по отношению к горизонтальной поверхности земли?

Предупреждающий сигнал слишком тихий или слишком громкий:

- а) отрегулируйте громкость до нужного уровня кнопкой на индикаторе

Если проблемы не устраняются, свяжитесь со своим продавцом.

ВНИМАНИЕ!!!

При установке датчиков необходимо обратить особое внимание на следующее:
датчик необходимо установить таким образом, что бы его лицевая сторона располагалась строго под углом 90 градусов по отношению к горизонтальной поверхности земли. Оптимальная высота установки датчиков от уровня земли 0.45-0.65м. Если датчики установлены ниже 0.45м и/или под углом менее 90 градусов они будут постоянно улавливать поверхность земли и подавать ложные сигналы.

Инструкция по установке

Гарантия

Парковочные радары «PARKMASTER» профессиональной линии имеют гарантию один год. Гарантия действительна, если данный товар будет признан неисправным по причине его несовершенной конструкции, дефектных материалов или некачественной сборки производителя при условии соблюдения - ния технических требований и условий эксплуатации, описанных в руководстве по эксплуатации.

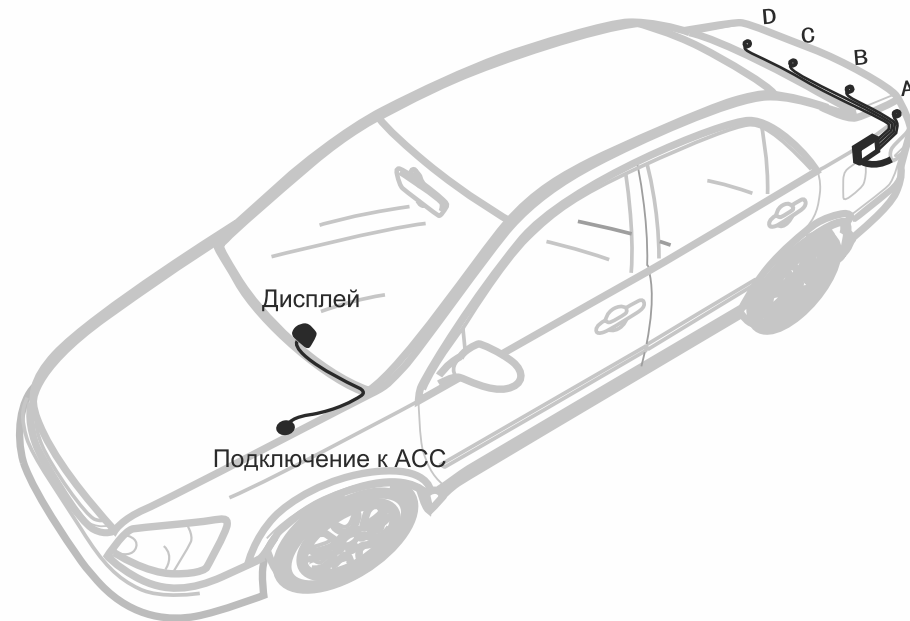
Модель _____

Серийный номер _____

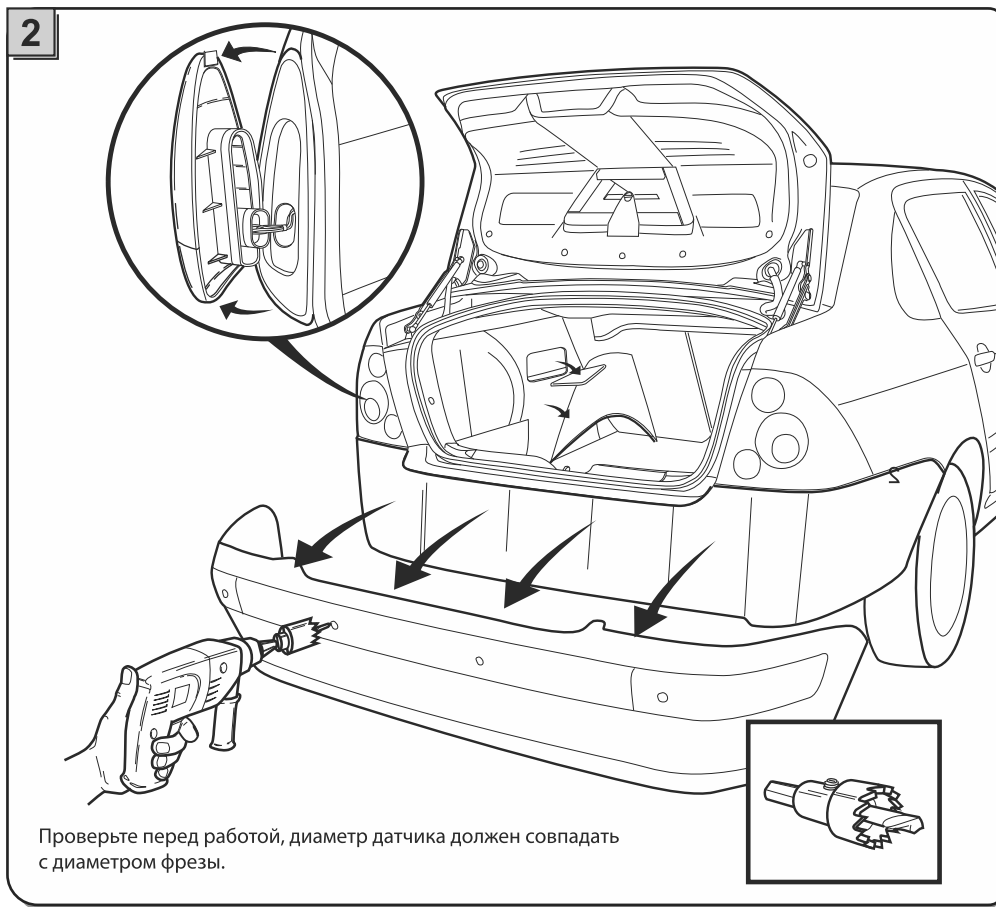
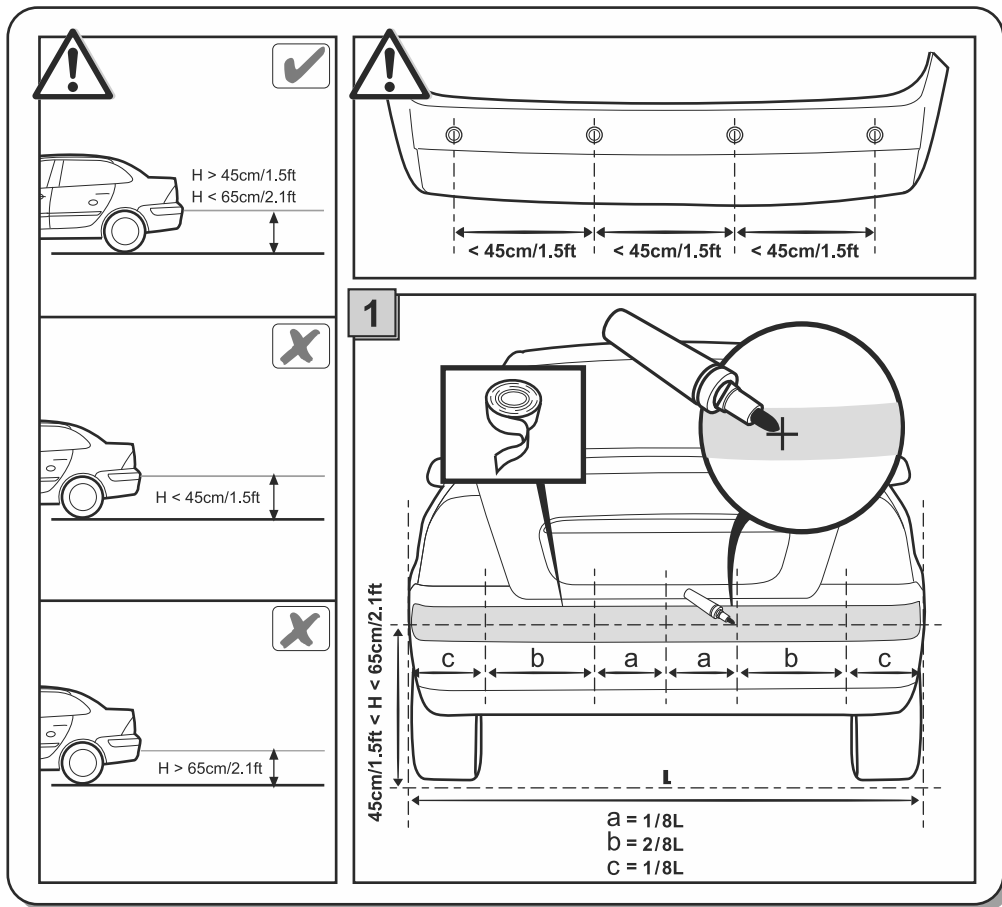
Дата _____

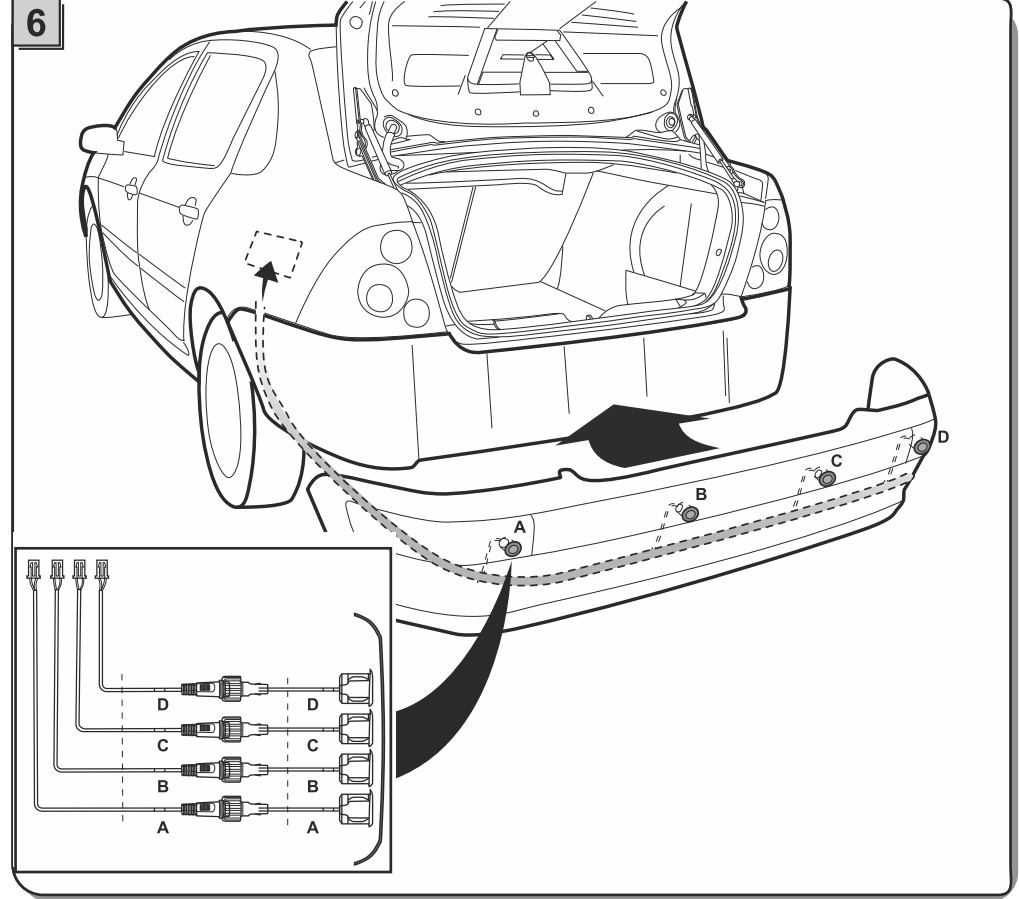
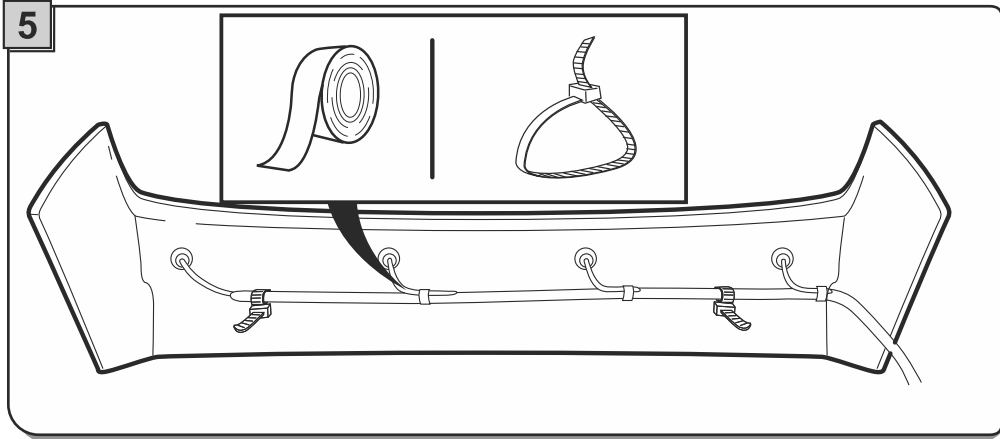
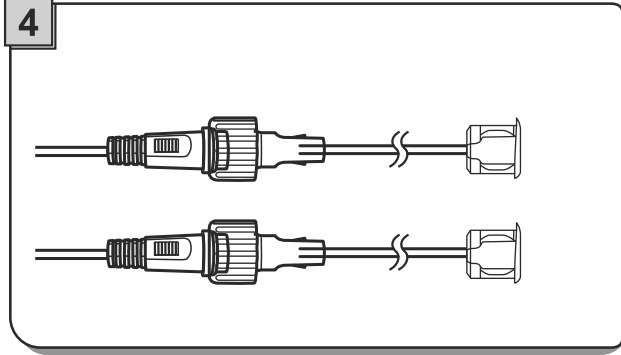
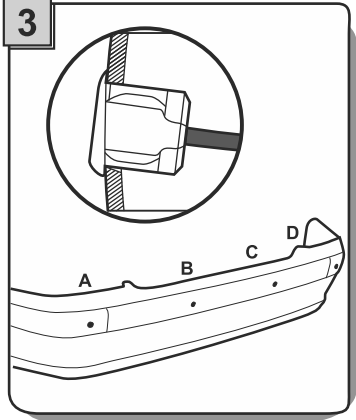
М.п. _____

Схема расположения компонентов системы

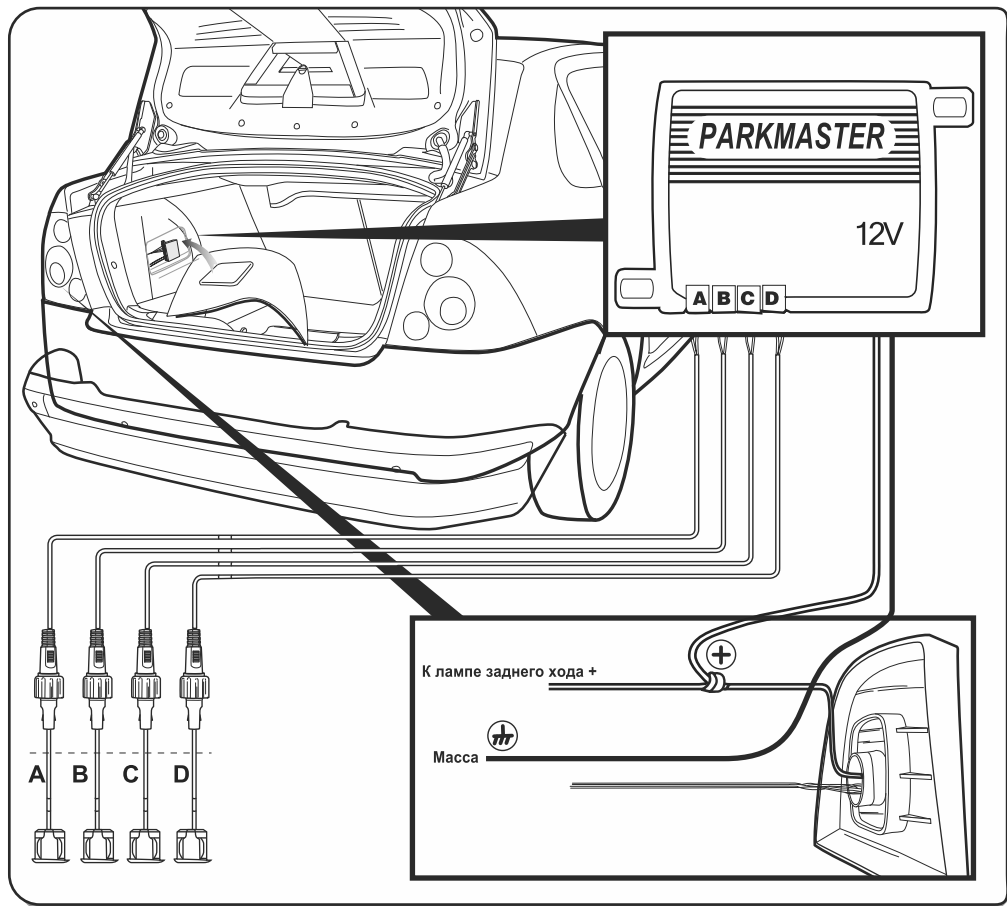


Установка датчиков



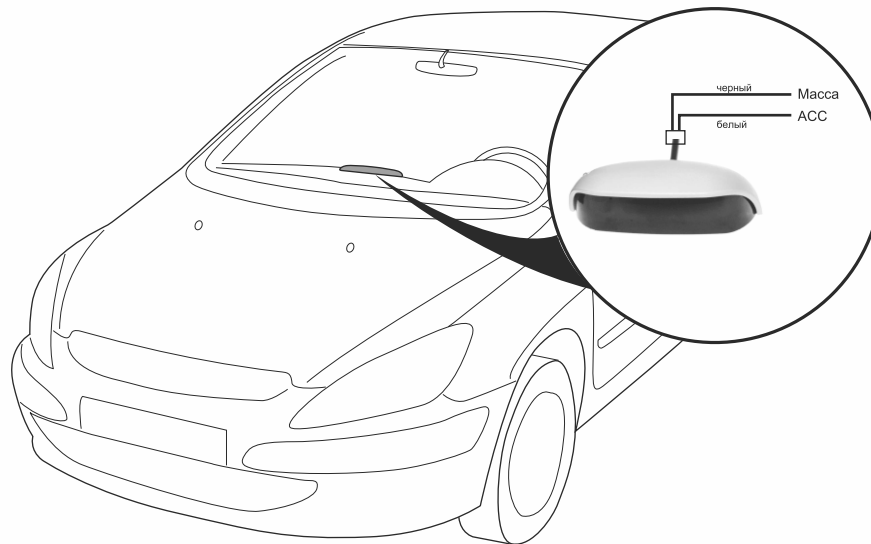


Установка блока управления ECU

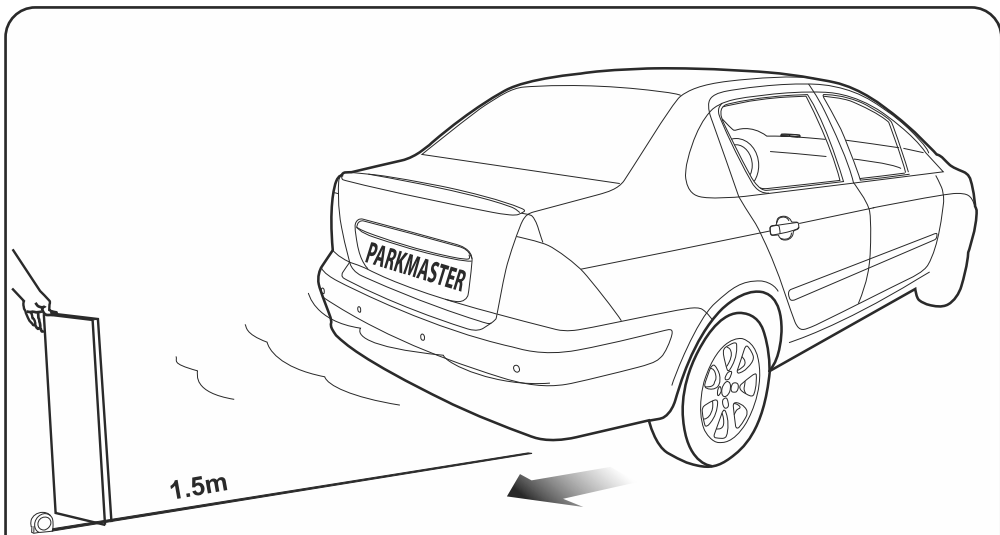


Установка LED - индикатора

Установка на приборную панель

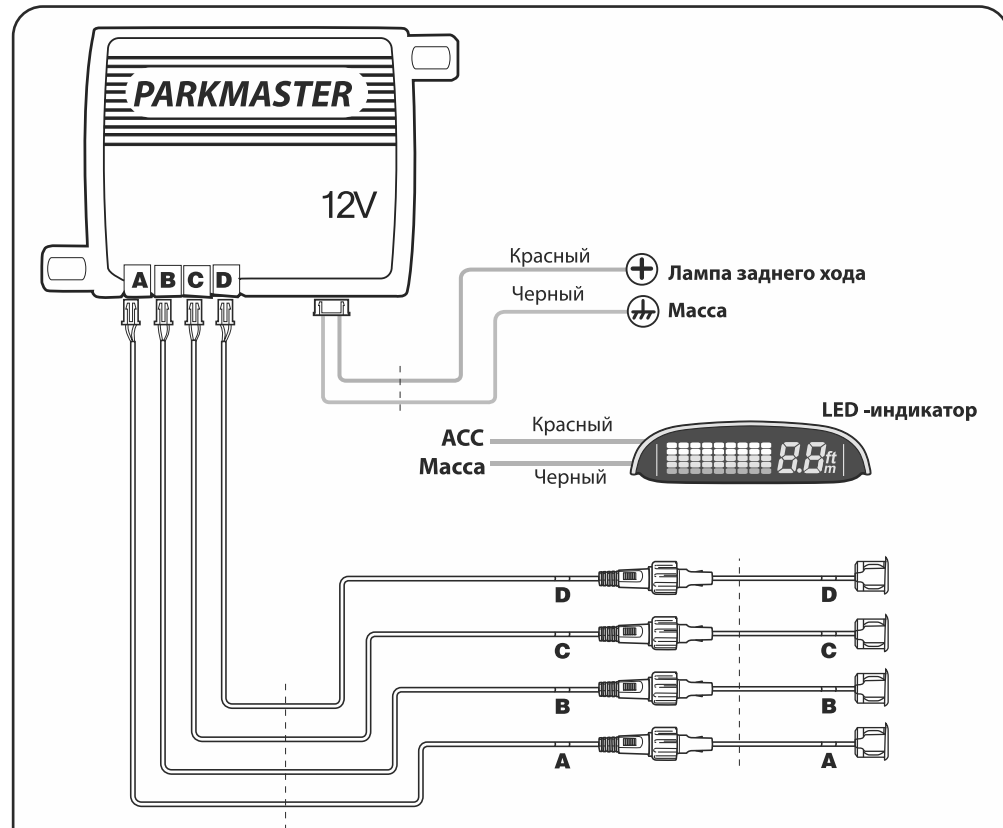


Тест после установки



Данный тест возможен с применением плоской деревянной доски размерами 30x100см: держите ее позади автомобиля и двигайтесь задним ходом для проверки каждого датчика системы, как показано на рисунке.

Электрическая схема подключения



Для автомобилей, оборудованных CAN-шиной, используйте дополнительное реле в цепи питания системы парковки.