

- (PL) Instrukcja obsługi
Stojak do szlifierki kątownej
- (RO) Instrucțiuni de folosire
Stativ pentru mașinile de șlefuit muchii
- (RUS) Инструкция по эксплуатации
Стойка для УШМ (углошлифмашины)
- (BG) Ръководство за обслужване
Раздялящ статив за ъглошлайф

5



Art.-Nr.: 44.310.40

I.-Nr.: 01014

Einhell[®]

TS 125/115



PL	Strona	7 - 8
RO	Pagina	9 - 10
RU	Страница	11 - 12
BG	страница	13 - 14

- PL **Uwaga:** Przed uruchomieniem proszę zapoznać się z instrukcją obsługi i wskazówkami bezpieczeństwa oraz stosować się do nich!
- RO **Atenție:** Citiți și respectați instrucțiunile de folosire și îndrumările de siguranță înainte de punerea în funcțiune!
- RU **Внимание:** Перед началом эксплуатации ознакомьтесь и соблюдайте инструкции по эксплуатации и технике безопасности
- BG **Внимание:** Преди монтаж и пускане в експлоатация прочетете внимателно ръководството за обслужване



Nosić słuchawki ochronne!
A se purta căști de protecție!
Обязательно используйте защиту
органов слуха!
Носете предпазни средства за слуха!



Nosić okulary ochronne!
A se purta ochelari de protecție!
Используйте защитные очки!
Носете защитни очила!



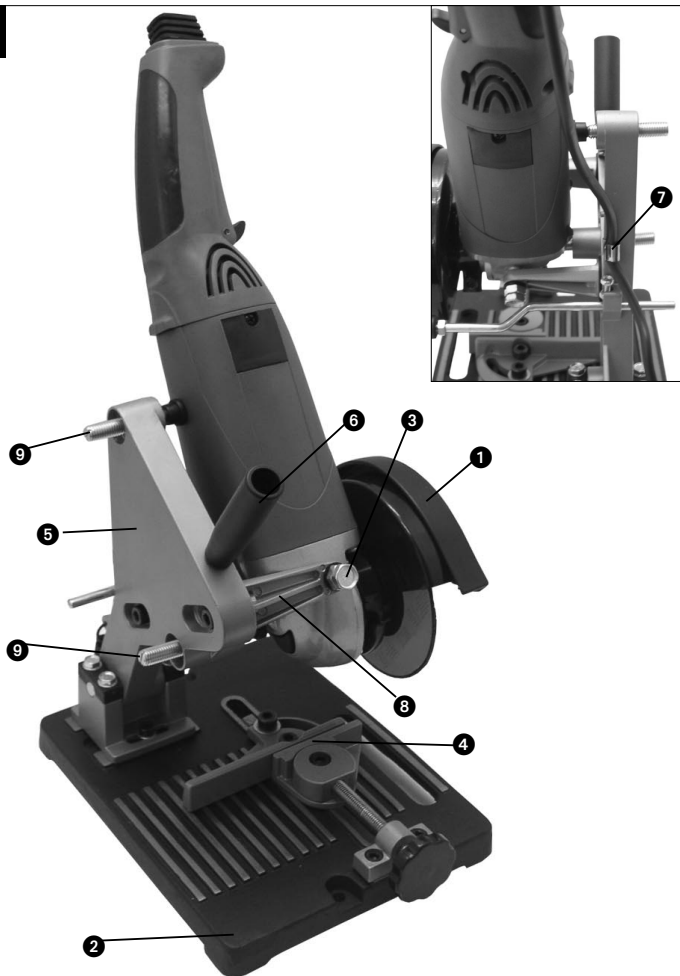
Przy pracach wytwarzających pył
acă iese praf a se purta mască de protecție!
При образовании пыли используйте
респиратор!
При отделяне на прах носете респиратор!

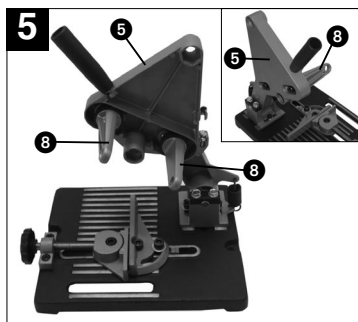
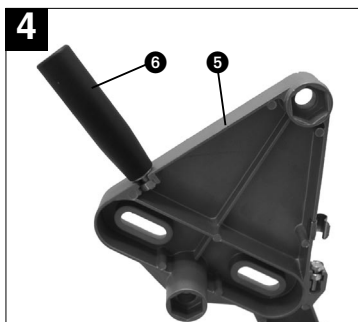
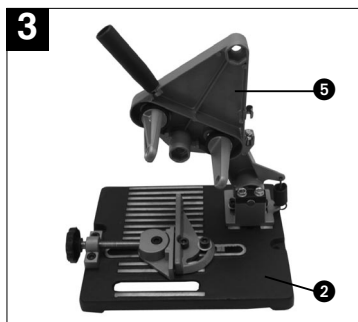
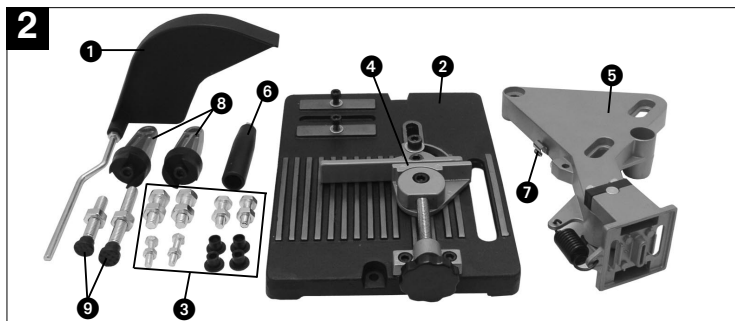


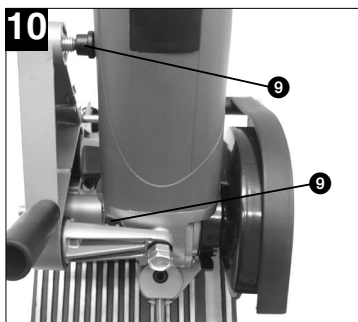
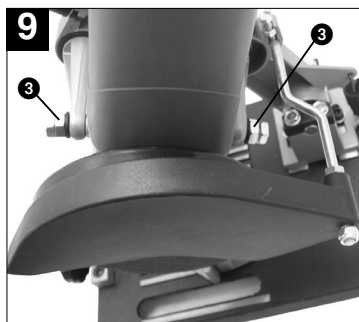
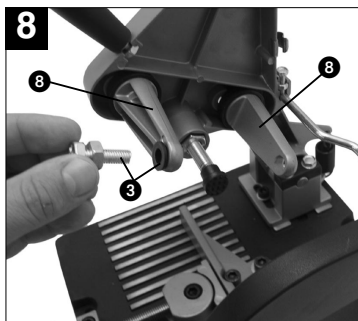
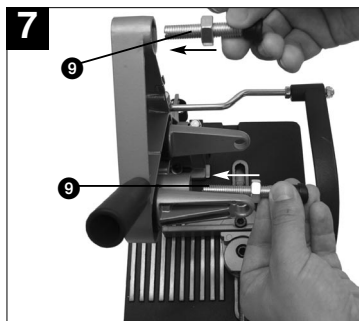
Przestregać instrukcji obsługi
Jineți cont de instrucțiunile de folosire
Следуйте указаниям инструкции по эксплуатации
Следвайте указанията за употреба



Nosić rękawice ochronne
Se vor purta mănuși de protecție
Ност предпазни ръкавици
Носит защитни пръчатки!

1





1. Описание устройства (рис. 1)

1. Устройство защиты от искр
2. Опорная пластина
3. Крепежные элементы для углошлифмашины.
4. Устройство зажима обрабатываемого предмета
5. Поворотный рычаг
6. Рукоятка
7. Крепление кабеля
8. Крепление для углошлифмашины
9. Установочные винты для углошлифмашины

Внимание: углошлифмашина не входит в состав оборудования!

2. Указания по технике безопасности

Внимание! При использовании электрического инструмента для наших вспомогательных устройств необходимо для защиты от удара электрическим током и предупреждения травм следовать следующим указаниям по технике безопасности. Прочтите эти указания прежде, чем воспользоваться устройством. Храните настоящее руководство в надежном месте.

1. Для обеспечения Вашей безопасности следуйте указаниям по технике безопасности для стойки, изготовителя электрического инструмента и абразивного диска при проведении резки.
2. Стойка для УШМ должна всегда быть надежно и прочно закреплена в горизонтальном положении на верстаке.
3. Необходимо содержать рабочее место в чистоте и обеспечить хорошее освещение.
4. Избегайте неестественных положений тела. Обеспечьте надежное положение тела и оставайтесь всегда в равновесии.
5. Запрещено использовать устройство вблизи легковоспламеняющихся материалов, газов, жидкостей.
6. Используйте защитные очки, защиту для лица, защиту органов дыхания, фартук, защитные очки, одежду с длинными и прилегающими рукавами, а также перчатки.
7. Не допускайте к рабочему месту детей. Не допускайте прикосновения посторонних людей, а особенно

- детей к инструменту.
8. Запрещено работать без использования кожуха абразивного диска и предписанных устройств защиты от искр.
9. Защитные устройства должны всегда оставаться на Вашем рабочем месте, убедитесь, что они находятся в безупречном состоянии.
10. Постоянно обследуйте абразивный диск на наличие трещин и повреждений. Немедленно заменяйте имеющие трещины или поврежденные абразивные диски.
11. Перед пуском убедитесь, что абразивный диск не прикасается к инструменту.
12. Контролируйте регулярно прочность крепления, всех винтов, гаек и болтов.
13. Убедитесь, что сетевой кабель находится на достаточном удалении от абразивного диска и рабочей зоны.
14. Запрещено использовать стойку для электрического инструмента с мощностью большей, чем та, для которой стойка предназначена.
15. Используйте только абразивные диски для металла.
16. Убедитесь, что абразивный диск перемещается вертикально по отношению к опорной пластине.
17. Закрепите надежно обрабатываемый предмет. Он должен быть зажат прямо и прочно для того, чтобы избежать смещения и поворота к концу проведения распила.
18. Запрещено распиливать предметы, размеры которых превышают стойку.
19. Перед удалением, установкой нового или изменением угла обрабатываемого предмета убедитесь, что абразивный диск полностью остановился.
20. Запрещено прикасаться к поверхности, находящейся за или рядом с абразивным диском.
21. Не оставляйте без присмотра работающий инструмент. Перед тем, как Вы отойдете от Вашей машины, выключите ее.
22. Вынимайте всегда вилку из розетки, если Вы не пользуетесь инструментом, при техобслуживании и смене насадок.
23. Не допускайте неконтролируемого пуска. Перед тем, как вставить вилку в розетку, убедитесь, что переключатель выключен.
24. Запрещено использовать металлические или керамические пыльные диски.
25. Перед работой убедитесь, что устройство прочно и надлежащим образом зафиксировано в креплении.
26. Запрещено останавливать диск руками или прочими предметами.

27. Не допускайте перегрузки Вашего инструмента, диск должен работать без нажима.
28. Контролируйте правильность монтажа всех деталей. Прочтите для этого указания, прежде всего указания по технике безопасности. Не работайте с машиной если она не полностью собрана.
29. Запрещено использовать принадлежности и электрический инструмент в целях для которых они не предназначены.
30. Контролируйте повреждения вспомогательных средств. Контролируйте работоспособность подвижных частей, устройств крепления и защиты.
31. Будьте внимательны. Следите за тем, что вы делаете. Работайте разумно. Не используйте инструмент, если Вы не можете сконцентрироваться.
32. Стойка предназначена для резки железных / металлических предметов. Запрещено разрезать предметы из дерева, каменную кладку.
33. После установки нового абразивного диска не находитесь в месте куда направлен пропилен. Дайте машине поработать несколько минут прежде чем Вы начнете пилить. Если диск имеет невидимый дефект, то он разрушится менее, чем за минуту.
34. Храните инструмент в надежном месте. Неиспользуемые устройства необходимо хранить в запечатом, сухом и недоступном для детей месте.
35. Используйте подходящую защитную одежду. Не одевайте просторную одежду или украшения, они могут быть захвачены подвижными деталями. Рекомендуется носить не скользкую обувь. Для длинных волос используйте сетку для волос.
36. Не оставляйте инструментальные ключи в устройстве. Контролируйте отсутствие ключей и инструмента для регулировки перед включением.

3. Монтаж

Смолит от рис. 2 до рис. 10

4. Первый пуск

После включения машины медленно опускайте абразивный диск до касания с обрабатываемой деталью. Затем осуществите равномерно разрез. Не допускайте подсакивания и биения абразивного диска, так как в этом случае он износится раньше времени, что может привести к неровному срезу или поломке диска.

5. Уход

● держите стойку всегда в чистоте . ● Для очистки пластмассы запрещено использовать едкие средства.

6. Технические данные

Для углошлифмашин с диаметром диска 115 мм и 125 мм

Вес: 2,7 kg



- D EG Konformitätserklärung
 GB EC Declaration of Conformity
 F Déclaration de Conformité CE
 NL EC Conformiteitsverklaring
 E Declaracion CE de Conformidad
 P Declaração de conformidade CE
 S EC Konformitetsförklaring
 FIN EC Yhdenmukaisuusilmoitus
 N EC Konfirmitetserklæring
 RUS EC Заявление о конформности
 HR Dichiarazione di conformità CE
 RO Declarație de conformitate CE
 TR AT Uygunluk Deklarasyonu

Einhell®

- GR EC Δήλωση περι της ανταπόκρισης
 I Dichiarazione di conformità CE
 DK EC Overensstemmelseerklæring
 CZ EU prohlášení o konformitě
 H EU Konformkijelentés
 SLO EU Izjava o skladnosti
 PL Oświadczenie o zgodności z normami Europejskiej Wspólnoty
 SK Vyhlásenie EU o konformite
 BG Декларация за съответствие на ЕО



Trennständer TS 125/115

Der Unterzeichnende erklärt in Namen der Firma die Übereinstimmung des Produktes.

The undersigned declares in the name of the company that the product is in compliance with the following guidelines and standards.

Le soussigné déclare au nom de l'entreprise la conformité du produit avec les directives et normes suivantes.

De ondertekenaar verklaart in naam van de firma dat het product overeenstemt met de volgende richtlijnen en normen.

El abajo firmante declara, en el nombre de la empresa, la conformidad del producto con las directrices y normas siguientes.

O signatário declara em nome da firma a conformidade do produto com as seguintes directivas e normas.

Undertecknad förklarar i firmans namn att produkten överensstämmer med följande direktiv och standarder.

Allekirjoittanut ilmoittaa liikkeen nimissä, että tuote vastaa seuraavia direktiivejä ja standardeja:

Undertegnede erklærer på vegne av firmaet at produktet samsvarer med følgende direktiver og normer.

Подписавшийся подтверждает от имени фирмы, что настоящее изделие соответствует требованиям следующих нормативных документов.

Az aláíró kijelenti, a cég nevében a termék megegyezését a

következő irányvonalakkal és normákkal. Subsemnatul declară în numele firmei că produsul core-spunde următoarelor directive și standarde.

İmzalayan kişi, firma adına ürünün aşağıda anılan yönetmeliklere ve normlara uygun olduğunu beyan eder.

En ονόματι της εταιρείας δηλώνει ο υπογεγραμμένος την συμφωνία του προϊόντος προς τους ακόλουθους κανονισμούς και τα ακόλουθα πρότυπα.

Il sottoscritto dichiara a nome della ditta la conformità del prodotto con le direttive e le norme seguenti.

På firmaets vegne erklærer undertegnede, at produktet imødekommer kravene i følgende direktiver og normer.

Niže podepsaný jménem firmy prohlašuje, že výrobek odpovídá následujícím směrnici a normám.

Az aláíró kijelenti, a cég nevében a termék megegyezését a következő irányvonalakkal és normákkal.

Podpisani izjavljam v imenu podjetja, da je proizvod v skladnosti s sledečimi smernicami in standardi.

Niżej podpisany oświadcza w imieniu firmy, że produkt jest zgodny z następującymi wytycznymi i normami.

Podpisujući zavezane prehlasuje v mene firme, že tento výrobek je v súlade s nasledovnými smernicami a normami.

Долуподписаният декларира от името на фирмата съответствието на продукта.

<input checked="" type="checkbox"/>	98/37/EG	<input type="checkbox"/>	89/686/EWG	ISC GmbH Eschenstraße 6 D-94405 Landau/Isar
<input type="checkbox"/>	73/23/EWG	<input type="checkbox"/>	87/404/EWG	
<input type="checkbox"/>	97/23/EG	<input type="checkbox"/>	R&TTED 1999/5/EG	
<input type="checkbox"/>	89/336/EWG	<input type="checkbox"/>	2000/14/EG: L _{WM}dB(A); L _{WA}dB(A)	
<input type="checkbox"/>	90/396/EWG			

Landau/Isar, den 15.06.2004

Brunhölzl
 Leiter Produkt-Management

Kasper
 Produkt-Management

Archivierung / For archives:

4431040-04-4155050-M

GARANTIEURKUNDE

Auf das in der Anleitung bezeichnete Gerät geben wir 2 Jahre Garantie, für den Fall, dass unser Produkt mangelhaft sein sollte. Die 2-Jahres-Frist beginnt mit dem Gefahrenübergang oder der Übernahme des Gerätes durch den Kunden. Voraussetzung für die Geltendmachung der Garantie ist eine ordnungsgemäße Wartung entsprechend der Bedienungsanleitung sowie die bestimmungsgemäße Benutzung unseres Gerätes.

Selbstverständlich bleiben Ihnen die gesetzlichen Gewährleistungsrechte innerhalb dieser 2 Jahre erhalten. Die Garantie gilt für den Bereich der Bundesrepublik Deutschland oder der jeweiligen Länder des regionalen Hauptvertriebspartners als Ergänzung der lokal gültigen gesetzlichen Vorschriften. Bitte beachten Sie Ihren Ansprechpartner des regional zuständigen Kundendienstes oder die unten aufgeführte Serviceadresse.

ISC GmbH · International Service Center
Eschenstraße 6 · D-94405 Landau/Isar (Germany)
Info-Tel. 0180-5 120 509 • Telefax 0180-5 835 830
Service- und Infoserver: <http://www.isc-gmbh.info>

- Ⓔ Zastrzega się wprowadzanie zmian technicznych
- Ⓔ Se rezervă dreptul la modificări tehnice.
- Ⓔ Сохраняется право на технические изменения
- Ⓔ Запазва се правото за технически промени

PL CERTYFIKAT GWARANCJI

Na opisywane w instrukcji obsługi urządzenie udzielamy 2-letniej gwarancji, na wypadek wadliwości naszego produktu. 2-letni okres gwarancyjny zaczyna obowiązywać w momencie przejścia ryzyka lub przejścia urządzenia przez klienta.

Warunkiem skorzystania z uprawnień gwarancyjnych jest prawidłowa konserwacja urządzenia, zgodnie z instrukcją obsługi oraz użytkowanie zgodne z przeznaczeniem.

Oczywiście w okresie tych 2 lat przysługują Państwu również uprawnienia gwarancyjne w ramach ustawowej rekolacji.

Gwarancja obowiązuje na terenie Republiki Federalnej Niemiec lub w kraju generalnego przedstawiciela handlowego, jako uzupełnienie obowiązujących lokalnie przepisów ustawowych. Prosimy zwrócić się do odpowiedzialnego pracownika w regionalnym dziale obsługi klienta lub pod podany poniżej adres serwisu technicznego.

RO Certificat de garanție

Pentru aparatul prezentat în instrucțiuni oferim o garanție de 2 ani, în cazul în care acest produs va fi defect. Termenul de garanție de 2 ani începe odată cu depășirea perioadei de periclitizate sau după preluarea de către client. Condiția de recunoaștere a garanției este o întreținere corespunzătoare conform instrucțiunilor de folosire precum și utilizarea în conformitate cu scopul a acestui aparat.

Bineînțeles că vă rămân la dispoziție drepturile de garanție legală în acești 2 ani.

Garanția este valabilă pe teritoriul Republicii Federale Germania sau în țările partenerilor de distribuție regională drept completare la prevederile legale locale în vigoare. Vă rugăm să țineți cont de partenerul service-ului dumneavoastră de clienți regional sau de adresa service anexată mai jos.

RU Гарантийное удостоверение

На тот случай, если описанное в руководстве по эксплуатации устройство выйдет из строя мы даем на нашу продукцию 2-х летнюю гарантию. 2-х летний срок гарантии начинается с момента перенятия ответственности за продукт или приобретения устройства клиентом. Обязательным условием соблюдения гарантийных обязательств является надлежащий технический уход за устройством, а также использование нашей продукции согласно назначению.

В течении 2-х лет за вами также сохраняется права на предусмотренное законодательством гарантийное обслуживание.

Гарантийное обязательство распространяется на территорию Федеративной Республики Германии, а в странах, где существуют региональные центры сбыта это обязательство является дополнением к местным, действующим законодательным предписаниям. Пожалуйста, по всем вопросам обращайтесь в службу сервиса Вашего региона или по указанному ниже адресу.

BG ГАРАНЦИОННА КАРТА

Даваме 2 години гаранция на посочения в ръководството уред, в случай че нашият продукт прояви дефекти. 2-годишният срок започва да тече с хвърлянето на риска от едната върху другата страна или с приемането на уреда от клиента.

Предпоставка за предявяване на гаранционни претенции е правилното обслужване на нашия уред съгласно ръководството, както и неговата употреба според предназначението му.

Разбира се, в рамките на тези 2 години Вие си запазвате Вашите законни гаранционни права.

Гаранцията важи на територията на Федерална Република Германия или съответните страни на главния дистрибутор за региона като допълнение на локално валидните законови разпоредби. При необходимост се обърнете към Вашия консултант от съответната регионална сервисна служба или посочения по-долу адрес на сервиса.

- (D)** ISC GmbH
Eschenstraße 6
D-94405 Landau/Isar
Tel. (0180) 5 120 509 (12 Ct/min), Fax (0180) 5 835 830 (12 Ct/min)
- (A)** Hans Einhell Österreich Gesellschaft m.b.H.
Mühlgasse 1
A-2353 Guntramsdorf
Tel. (02236) 53516, Fax (02236) 52369
- (CH)** Fubag International
St. Gallerstraße 182
CH-8404 Winterthur
Tel. (052) 2358787, Fax (052) 2358700
- (GB)** Einhell UK Ltd
Unit 5 Morpeth Wharf
Twelve Quays
Birkenhead, Wirral
CH 41 1NG
Tel. 0151 6491500, Fax 0151 6491501
- (F)** Pour toutes informations ou service après vente, merci de prendre contact avec votre revendeur.
- (NL)** Einhell Benelux
Veldsteen 44
NL-4815 PK Breda
Tel. 076 5986470, Fax 076 5986478
- (E)** Comercial Einhell, S.A.
Travesía Villa Ester, 9 B
Polígono Industrial El Nogal
E-28119 Algete-Madrid
- (P)** Einhell Portugal Lda.
Apartado 2100
Rua da Aldeia, 225 Apartado 2100
P-4405-017 Arcozelo VNG
Tel. 022 0917500 Fax 022 0917529
- (I)** Einhell Italia s.r.l.
Via Marconi, 16
I-22070 Beregazzo (Co)
Tel. 031 992080, Fax 031 992084
- (DK)** Einhell Skandinavien
Bergsoesvej 36
DK-8600 Silkeborg
Tel. 087 201200, Fax 087 201203
- (S)** Hasse Haraldson
Barlastgatan 3
S-41463 Goteborg
- (N)** Einhell Norge A/S
Sophus Buggesvej 48
Postboks 2005
N-3255 Larvik
- (FIN)** Sähkötalou Harju OY
Korjaamonkatu 2
FIN-33840 Tampere
Tel. 03 2345000, Fax 03 2345040
- (PL)** Einhell Polska sp. Z.o.o.
Ul. Miedzyleska 2-6
PL-50-514 Wrocław
Tel. 071 3346508, Fax 071 3346503
- (H)** Einhell Hungaria Ltd.
Vajda Peter u. 12
H-1089 Budapest
Tel. 01 3039401, Fax 01 2101179
- (TR)** Semak
makina ticaret ve sanayi ltd. sti.
Altay Cesme mah. Yasemin Sok. No: 19
TR 34843 Maltepe - Istanbul
Tel. 0216 4594865, Fax 0216 4429325
- (SK)** Vobler s.r.o
Zupná 4
SK-95301 Zlate Moravce
Tel. 37 6426255, Fax 37 26256
- (KZ)** Turkestan
Investitions- Baugesellschaft
Christofor Stefanidi
Belinskij-102
KZ-4860008 st. Chimkent
Tel./Fax 03252 242414
- (RO)** Novatech S.r.l.
Bd. Lasar Catargiu 24-26
Sc. A, AP 9 Sector 1
RO-75121 Bucuresti
Tel. 021 4104800, Fax 021 4103588
- (CZ)** Poker Plus S.R.O.
Areal vu Bechovice
Budava 10 B
CZ-19011 Prahe - Bechovice 911
- (BG)** Slav GmbH
Mihail Koloni str. 18 W
BG-9000 Varna
Tel. 052 605254
- (HR)** Einhell Croatia d.o.o.
Velika Ves 2
HR-49224 Lepajci
Tel. 049 342 444, Fax 049 342 392
- (SLO)** GMA-Elektromechanika d.o.o
Cesta Andreja Bitenca 115
SLO 1000 Ljubljana
Tel. 01/5838304, Fax 01/5183803
- (GR)** An. Mavrofidopoulos S.A.
Technical & Commercial Company
12, Papastratou & Asklipiou Str.
GR 18545 Piräus
Tel. 0210 4136155, Fax 0210 4137692
- (RUS)** Bermas
Altufyevskoe shosse, 2A
RUS-127273 Moscow
Tel. 095 7870179, Fax 095 5401750
- (LT)** Dirbita
Metalo str. 23
LT-02190 Vilnius
Tel. 05 2395769, Fax 05 2395770
- (LST)** AS Baltoil
Roiu alev
Haaslava vald
EE-62102 Tartu
Tel. 07 301 700, Fax 07 301 701
- (UAE)** Halal Trading Co. LLC
POB 9282, Nakheel Rd. Deira, Shop No. 15
UAE-Dubai
Tel. 04 2279554, Fax 04 2217686
- (IR)** Alborz Abzar Co. Ltd.
No. 111, Bastan Passage, Imam Khomeini Ave.
IR-11146 Teheran
Tel. 021 6716072, Fax 021 6727177
- (BHR)** FIS d.o.o
Poslovni Centar 96
BA-87000 Vitez
Tel. 030 715 267, Fax 030 715 320
- (CS)** MANIMEX d.o.o
Uzice republike 93
SCG-31000 Uzice
Tel. 031 551 393, Fax 031 601 539
- (ZA)** Eurasia Industrial and Automotive Supply
Bessemer Str.
Duncanville
ZA-Vereeniging 1930
Tel. 16 455 571 2, Fax 16 455 571 6

PL

Przedruk lub innego rodzaju powielanie dokumentacji wyrobów oraz dokumentów towarzyszących, nawet we fragmentach dopuszczalne jest tylko za wyraźną zgodą firmy ISC GmbH.

RO

Imprimarea sau multiplicarea documentației și a hârtiilor însoțitoare a produselor, chiar și numai sub formă de extras, este permisă numai cu aprobarea expresă a firmei ISC GmbH.

BG

Препечатването или размножаването по друг начин на документация и придружаващи документи на продукти на, дори и като извадка, се допуска само с изричното разрешение на ISC GmbH.

RUS

Перепечатывание или прочие виды размножения документации и сопроводительных листов продукции фирмы, полностью или частично, разрешено производить только с однозначного разрешения ISC GmbH.