

Full HD
1080p

TrendVision

ВИДЕОРЕГИСТРАТОР
АВТОМОБИЛЬНЫЙ TDR-200

TrendVision

ВИДЕОРЕГИСТРАТОР
АВТОМОБИЛЬНЫЙ TDR-200

Full HD
1080p

версия для
стран СНГ

ИНСТРУКЦИЯ **RUS**

Техническая поддержка: 8 800 775-71-17

дистрибьютор и ответственный по гарантийным обязательствам ООО «ИнтерТрейд»

www.trend-vision.ru



СОДЕРЖАНИЕ

| | |
|---|----|
| Общая информация..... | 2 |
| Технические характеристики..... | 3 |
| Установка регистратора..... | 4 |
| Кронштейн на скотче..... | 4 |
| Кронштейн на присоске..... | 5 |
| Подключение питания..... | 6 |
| Установка карт памяти..... | 6 |
| Подключение к цифровому монитору..... | 6 |
| Внешний вид и органы управления..... | 7 |
| Режим записи..... | 8 |
| Индикация на экране..... | 8 |
| Индикатор работы..... | 9 |
| Управление в режиме записи..... | 9 |
| Режим фотографирования..... | 10 |
| Режим воспроизведения..... | 10 |
| Режим Меню..... | 12 |
| Возможные проблемы и их устранение..... | 15 |
| Эксплуатация в сложных условиях..... | 15 |
| Комплект поставки..... | 16 |

ОБЩАЯ ИНФОРМАЦИЯ

Видеореги­с­тра­тор TrendVision TDR-200 пред­на­з­на­чен для за­пи­си до­ро­ж­ной об­ста­нов­ки пе­ред ав­то­мо­би­лем.

Особенности TDR-200 - миниатюрные размеры, быстросъемное поворотное магнитное крепление, два слота для карт памяти с последовательной перезаписью, поддержка карт 128GB, качественная видеозапись в любых условиях.

Мощный процессор Alpha Imaging Technology AIT 8427, современный CMOS-сенсор OmniVision OV2710, светосильный объектив позволяют формировать качественное видеоизображение в сложных условиях при любой освещенности.

TrendVision TDR-200 имеет быстросъемный поворотный магнитный кронштейн. Установка и снятие видеоре­ги­с­тра­то­ра с крон­штей­на про­ис­хо­дит легко и быстро. Регистратор можно повернуть на боковые окна или во внутрь салона.

Два слота для карт памяти с последовательной перезаписью, поддержка карт объемом 128GB, позволяют иметь большой архив событий.

TrendVision TDR-200 имеет развитое программное обеспечение, множество полезных функций.

Внимательно изучите данную инструкцию и следуйте её советам. Приведённая информация позволит грамотно использовать автомобильный видеоре­ги­с­тра­тор, избежать ошибок в процессе эксплуатации и увеличить срок работы видеоре­ги­с­тра­то­ра.



Программное обеспечение устройства может совершенствоваться. Пожалуйста, зайдите на сайт, посмотрите обновление прошивок.

www.trend-vision.ru

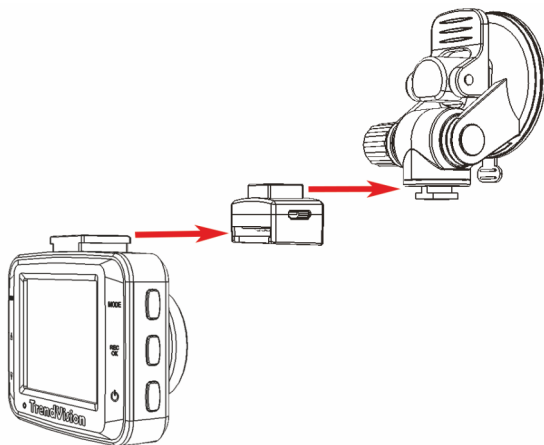
Надеемся, автомобильный видеоре­ги­с­тра­тор **TrendVision TDR-200** станет надёжным спутником и свидетелем в дороге.

ТЕХНИЧЕСКИЕ ХАРАКТЕРИСТИКИ

| | |
|---------------------------|---|
| Процессор | AIT 8427D |
| Матрица | OminVision OV2710, CMOS 1/3", 2.1 млн. пиксель |
| Объектив | f=3.4мм., F=2.0, 5-ть линз, угол -140° по диагонали |
| Монитор | Высококонтрастный, LCD 2.0", автовыключение |
| Оперативн. память | DDR |
| Кодек, контейнер | H.264, .MOV |
| Разрешение видео | FullHD 1920x1080 |
| Видеовыход | HDMI (только для воспроизведения) |
| CPL фильтр | Нет |
| GPS | Нет |
| G-сенсор | Защита предыдущего, текущего и следующего файла |
| Датчик движения | Есть |
| Карта памяти | 2-а слота microSD до 128GB, класс не ниже UHS-1 |
| Наложение | Дата, время, регистрационный знак |
| Цикличная запись | 1, 2, 3, 5, 10 мин |
| Копирование | Нет |
| Воспроизведение | Старт, стоп, пауза |
| Аккумулятор | 120мА/ч, около 5 минут автономной работы |
| Зарядное уст-во | Адаптер 12/5В, 2.0А |
| Габариты | 30x57x67мм ТxBxШ, без кронштейнов |
| Вес | 60 гр., без кронштейнов |
| Температура использования | от -20°C до +50°C |

УСТАНОВКА ВИДЕОРЕГИСТРАТОРА

КРОНШТЕЙН НА ПРИСОСКЕ



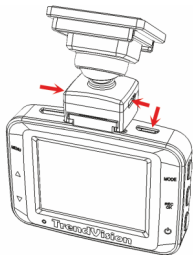
Установите вакуумную присоску в салазки кронштейна. Установите регистратор в салазки кронштейна. Кронштейн и регистратор имеют магниты с помощью которых происходит фиксация. Прижмите присоску к чистому, сухому и теплomu стеклу. Переведите рычаг вакуумной присоски вверх. Для регулировки положения по вертикали, открутите пластиковый барашек. Для регулировки положения по горизонтали просто поверните регистратор. Для снятия регистратора, потяните его на себя.



Ориентация видеорегистратора. Не направляйте регистратор слишком сильно вверх. Если небо будет занимать большую часть кадра, то экспозиция камеры будет настраиваться именно на небо, а не на дорогу. Лучше в кадр пусть попадет капот и часть торпеды. Кроме того, фиксация капота и торпеды является доказательством того, что регистратор установлен именно в вашем автомобиле.

УСТАНОВКА ВИДЕОРЕГИСТРАТОРА

ПОДКЛЮЧЕНИЕ ПИТАНИЯ



Зарядное устройство подключается к разъему microUSB в кронштейне. Кронштейн имеет два разъема, с левой и с правой стороны. Можно использовать любой. Питание с кронштейна на видеорегистратор передается с помощью группы контактов. Также зарядное устройство можно подключить напрямую в регистратор. Кабель зарядного устройства имеет длину 3 метра, возможна скрытая проводка.



Регистратор имеет питание 5В. Запрещается подключать напрямую к бортовой сети автомобиля 12В. Только через адаптер питания 12/5В, ток не менее 1А.

УСТАНОВКА КАРТ ПАМЯТИ

TDR-200 имеет два слота microSD. Если регистратор в рабочем положении (монитор к водителю), то карты памяти устанавливаются контактами к себе.



TDR-200 использует файловую систему FAT32 для карт 64GB и 128GB (в отличие от exFAT на ПК). Поэтому перед использованием обязательно отформатируйте карту памяти в регистраторе.

Используйте только качественные карты памяти класса UHS-1.

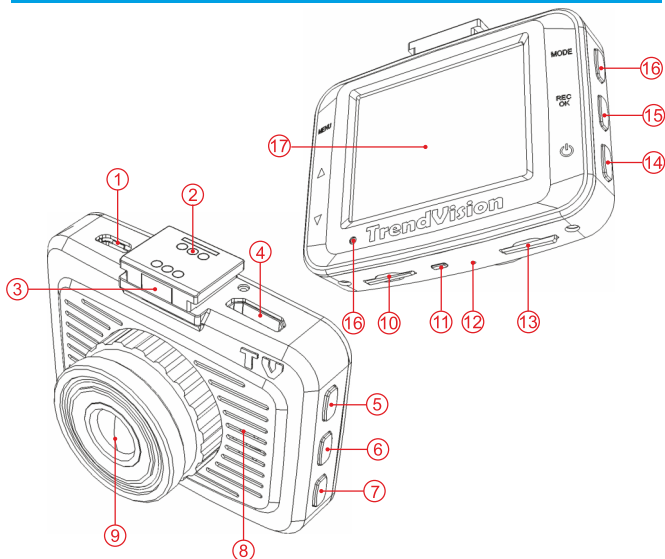
ПОДКЛЮЧЕНИЕ К ЦИФРОВОМУ МОНИТОРУ

Цифровой монитор подключается к разъему HDMI (кабель не поставляется). При подключении цифрового монитора запись останавливается. HDMI-подключение используется только для просмотра записи.

ПОДКЛЮЧЕНИЕ К КОМПЬЮТЕРУ

Подключите видеорегистратор к ПК с помощью USB-microUSB кабеля из комплекта поставки. В зависимости от настроек в меню "Функция USB" "Съемный диск" или "Веб-камера", регистратор войдет в режим карт-ридера или веб-камеры. Если в регистраторе установлены карты 64GB и 128GB, то необходимо использовать внешний карт-ридер, подключать регистратор к ПК нельзя.

ВНЕШНИЙ ВИД И ОРГАНЫ УПРАВЛЕНИЯ



1. microUSB для питания и соединения с ПК
2. контакты для передачи питания с кронштейна
3. магнит
4. HDMI-разъем для подключения цифрового монитора
5. кнопка MENU (МЕНЮ), выключение микрофона в режиме записи
6. кнопка ВВЕРХ, перемещение по меню
7. кнопка ВНИЗ, перемещение по меню
8. динамик
9. объектив
10. слот для microSD карты №1
11. кнопка сброса RESET
12. микрофон
13. слот для microSD карты №2
14. кнопка питания POWER
15. кнопка записи REC, утверждение ОК в меню.
16. кнопка режимов MODE, защита файла от стирания в режиме записи
17. монитор 2"

РЕЖИМ ВИДЕОЗАПИСИ

Существует четыре режима работы устройства:

- Режим видеозаписи
- Режим фотоаппарата
- Режим воспроизведения
- Режим меню

Основной режим работы устройства - режим видеозаписи. В этот режим устройство переходит автоматически при включении питания.

ИНДИКАЦИЯ НА ЭКРАНЕ



1. значок отключенного микрофона. Запись звука не производится
2. значок режима сцены. P- автоматическая сцена
3. значок баланса белого. AWB - автоматический баланс белого
4. значок режима записи, мигает. При остановленной записи - STBY
5. значок качества записи. FHD30- FullHD 30к/с
6. значок режима записи. В режиме фотоаппарата- значок фотоаппарата
7. значок карты памяти. 1- запись ведется на карту №1
8. значок карты памяти. Черный цвет - карта памяти отсутствует
9. значок аккумулятора.
10. текущая дата
11. текущее время
12. продолжительность записи
13. значок защиты файла от перезаписи
14. значок включенного датчика движения

РЕЖИМ ВИДЕОЗАПИСИ

ИНДИКАТОР РАБОТЫ

TDR-200 имеет синий индикатор режима работы. В дежурном режиме индикатор светится. В режиме записи - мигает.

ПОСЛЕДОВАТЕЛЬНАЯ ПЕРЕЗАПИСЬ

TDR-200 имеет два слота для карт памяти. В случае установки 2-х карт памяти, видеорегистратор записывает файлы на первую карту памяти, после заполнения на вторую карту и т.д. по кругу (циклическая перезапись).

УПРАВЛЕНИЕ В РЕЖИМЕ ЗАПИСИ

Включение питания

Подайте внешнее питание или кратковременно нажмите кнопку POWER. Регистратор включится через 10 сек и перейдет в режим записи.

Выключение питания

Отключите внешнее питание. Регистратор остановит запись и выключится через время, которое установлено в меню "Автовыкл".

Или нажмите и удерживайте кнопку POWER в течении 3-х секунд. Регистратор остановит запись и сразу выключится.

Выключение записи

Нажмите на кнопку REC. Регистратор остановит запись.

Отключение микрофона

Нажмите на кнопку MENU. В левом верхнем углу появится значок перечеркнутого микрофона. Микрофон отключен, запись звука не производится. Для включения микрофона повторно нажмите на кнопку MENU.

Защита файла от перезаписи

Нажмите на кнопку MODE. Первое нажатие включит монитор. Повторное нажатие защитит предыдущий, текущий и последующий файлы от перезаписи. В правом нижнем углу появится значок "замок". Повторное нажатие отменяет защиту файлов. Защищенным файлам присваивается атрибут "только для чтения" и они имеют название, начинающееся со слова EVET.



Большое количество защищенных файлов уменьшает полезный объем карты памяти. Кроме того, полное заполнение карты памяти защищенными файлами остановит видеозапись. Поэтому, если вы часто защищаете файлы или активировали G-сенсор, то периодически форматируйте карту памяти в регистраторе.

РЕЖИМ ВИДЕОЗАПИСИ

Датчик движения

Датчик движения может работать в режиме видеозаписи (запись видео) или фотоаппарата (запись фотоснимков).

Для активации датчика движения необходимо установить длительность записи по движению в пункте меню *Движение* (например, *10 сек.*) и установить чувствительность в пункте меню *Датчик движения* (например, *Средняя*).

При активированном датчике движения и включении питания, регистратор перейдет в обычный режим циклической видеозаписи. Остановите запись, нажав на кнопку REC/OK. Запись остановится и будет включаться только во время движения в кадре.

Для записи фотоснимков, необходимо остановить запись кнопкой REC/OK, и нажать на кнопку MODE. Регистратор перейдет в режим записи фотоснимков при движении в кадре.

Для автоматического выключения после отключения внешнего питания, в пункте меню *Автовыкл.*, необходимо установить *0 мин.* В случае установки других значений, регистратор будет продолжать писать на собственном аккумуляторе.



Не используйте датчик движения во время движения автомобиля. В этом случае между записываемыми файлами будет пропуск и вы можете потерять важную информацию. Как правило, датчик движения используются во время стоянки. Для этого необходимо подать постоянное питание на видеорегистратор.

РЕЖИМ ФОТОАППАРАТА

Переход в режим

Остановите видеозапись, нажав на кнопку REC. Нажмите на кнопку MODE. Регистратор перейдет в режим фотоаппарата.

Фотографирование

Нажмите на кнопку REC. Регистратор сделает фотоснимок.

Цифровое увеличение

Нажимайте на кнопку UP ▲ для увеличения или кнопку DOWN ▼ для уменьшения.

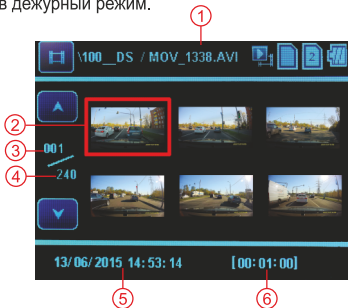
Выход из режима

Нажмите на кнопку MODE. Регистратор через несколько секунд перейдет в режим воспроизведения видеofайлов. Нажмите повторно на кнопку MODE. Регистратор через несколько секунд перейдет в режим воспроизведения фотофайлов. Нажмите на кнопку MODE в третий раз. Регистратор перейдет в дежурный режим и готов к видеосъемке.

РЕЖИМ ВОСПРОИЗВЕДЕНИЯ

Остановите видеозапись кнопкой REC. Последовательное нажатие на кнопку MODE переводит регистратор в режим фотоаппарата, просмотра видео-файлов, просмотра фото-файлов, переход в дежурный режим.

1. Название файла
2. Выделение файла
3. Номер страницы
4. Количество страниц
5. Дата и время создания файла
6. длительность файла



Выбор файла

Кнопками ▲ и ▼ выберите нужный файл. Выбранный файл выделяется красной окантовкой.

Воспроизведение файла, операции во время воспроизведения

Нажмите на кнопку REC/OK, изображение развернется на весь экран, начнется воспроизведение файла. Повторное нажатие на кнопку REC/OK остановит воспроизведение (пауза). Кнопкой ▲ включается ускоренное воспроизведение вперед, кнопкой ▼ - ускоренное воспроизведение назад. Нажатие на кнопку REC/OK, отменяет ускоренное воспроизведение. Нажатие на кнопку MODE прекращает режим полноэкранного просмотра и регистратор возвращается к режиму предварительного просмотра.

Защита файла от стирания

В режиме предварительного просмотра нажмите на кнопку MENU. Кнопками ▲ и ▼ выберите пункт "Защитить". Нажмите на кнопку REC/OK. Появится второе меню: "Защитить один" файл. "Снять защиту" с одного файла. "Защитить все" файлы "Снять защиту со всех" файлов. Кнопками ▲ и ▼ выберите нужный пункт меню и нажмите на кнопку REC/OK. Кнопками ▲ и ▼ выберите нужный файл и нажмите на кнопку REC/OK.

Удаление файла

В режиме предварительного просмотра нажмите на кнопку MENU. Кнопками ▲ и ▼ выберите пункт "Удалить". Нажмите на кнопку REC/OK. Появится второе меню. "Удалить один"- удалить один файл. "Удалить все"- удалить все файлы. Кнопками ▲ и ▼ выберите нужный пункт меню и нажмите на кнопку REC/OK. Кнопками ▲ и ▼ выберите нужный файл и нажмите на кнопку REC/OK.

РЕЖИМ МЕНЮ

Для входа в режим МЕНЮ, необходимо остановить запись и нажать на кнопку MENU. В этом режиме производятся основные настройки видеорегистратора. Имеется пять пунктов меню. Переключение между пунктами происходит с помощью кнопок ▲ и ▼. Для входа в редактирование пункта меню нажмите на кнопку REC/OK. Для смены параметров пункта меню используйте кнопки ▲ и ▼. Для утверждения настройки и выхода из редактирования пункта меню, нажмите на REC/OK. Для выхода из режима МЕНЮ, нажмите на кнопку MENU.

МЕНЮ №1

Настройка режима видеозаписи

- **Разрешение** - режим видеозаписи. FHD 30к/с

FHD 30к/с. Запись с разрешением 1920x1080р 30 к/с

HD 30к/с. Запись с разрешением 1280x720р 30 к/с

HD 60к/с. Запись с разрешением 1280x720р 60 к/с

VGA 30к/с. Запись с разрешением 640x480р 30 к/с

- **Качество.** *Отличное, Хорошее.* Чем выше качество, тем меньше степень сжатия и больше по объему видеофайл. Для работы необходимо использовать качественные карты памяти классом не ниже UHS-1.

- **Цикл записи.** Выбор длительности видеофайла. Доступно *Выкл, 1 мин, 2 мин, 3 мин, 5 мин.* Если установлено *Выкл.* регистратор будет записывать файлы объемом 3.7Гб, после заполнения карты - остановит запись.

- **Автовыкл.** Время, через которое выключится видеорегистратор после отключения внешнего питания. *0мин, 30 сек, 1 мин, 2 мин, 3 мин.* При активации датчика движения, работает только *0мин.*

- **Движение.** Длительность записи после обнаружения движения. *5 сек, 10 сек, 30 сек, 1 мин.* Для работы датчика движения необходимо установить меню *Датчик движения - Вкл.*



Не используйте датчик движения во время движения автомобиля. В этом случае между записываемыми файлами будет пропуск и вы можете потерять важную информацию.

- **Запись звука.** Включение/выключение микрофона. *Вкл., Выкл.*

- **Чувств. микрофона.** Чувствительность микрофона. *Обычная, Низкая*

- **Выбор сцены.** *Авто, Спорт, Портрет, Пейзаж, Снег, пляж, Фейерверк*

- **Экспозиция.** *-2.0 - +2.0*

- **Баланс белого.** *Авто, Ясно, Облачно, Люменесцент, Люменесцент, Люменесцент 1, Люменесцент 2, Лампа накаливания*

- **Чувствит. ISO.** *Авто, ISO100, ISO200, ISO400*

- **Цвет.** *Естественный, Яркий, Бледный*

- **Эффекты.** *Обычный, Сепия, Ч/Б, Рельеф, Негатив, Эскиз, Масло, Пастель*

РЕЖИМ МЕНЮ

МЕНЮ №2

Настройка фоторежима.

- **Разрешение.** Разрешение фотоснимка. *14M, 12M, 8M, 5M, 2M Wide, 1.2M VGA.*
- **Качество.** *Отличное, Хорошее.*
- **Выбор сцены.** *Авто, Спорт, Портрет, Пейзаж, Снег, пляж, Фейерверк*
- **Экспозиция.** *-2.0 - +2.0*
- **Баланс белого.** *Авто, Ясно, Облачно, Люминесцент, Люминесцент, Люминесцент 1, Люминесцент 2, Лампа накаливания*
- **Чувствит. ISO.** *Авто, ISO100, ISO200, ISO400*
- **Цвет.** *Естественный, Яркий, Бледный*
- **Эффекты.** *Обычный, Сепия, Ч/Б, Рельеф, Негатив, Эскиз, Масло, Пастель*

МЕНЮ №3

Меню воспроизведения.

- **Громкость.** Громкость динамика.
- **Удалить.** Удалить файл или все файлы.
- **Защитить.** Защитить файл или все файлы.

МЕНЮ №4

Меню карты памяти.

- **Формат SD-карту.** Форматировать SD-карту.
- **Информ. SD-карты.** Информация о карте памяти.

МЕНЮ №5

Общие настройки.

- **Звуковой сигнал.** Включение выключения звуковых сигналов кнопок, включения, выключения. *Вкл., Выкл.*
- **Экономия.** Автоматическое отключение видеорежистратора, если не производится видеозапись. *Не использовать, 30 сек, 1 мин, 2 мин, 5 мин.*
- **Настройка часов.** Установка даты и времени. Смена значений производится кнопками ▲ и ▼. Переход к следующему пункту - кнопкой REC/OK.
- **Номерной знак.** Установка буквенно-цифровой информации в виде штампа на видеоизображении, до 9 знаков, английский язык

РЕЖИМ МЕНЮ

- **Формат даты.** Установка формата даты.
- **Штамп.** Включение/выключение наложения на видеоизображение штампов даты, времени, номерного знака.
- **Язык.** Установка языка в меню.
- **Частота.** Установка частоты сети.
- **Функция USB.** Режим видеорегистратора при подключении к ПК. *Съемный диск*, при подключении к ПК, регистратор переходит в режим карт-ридера. *Веб-камера*, при подключении к ПК, регистратор переходит в режим веб-камеры.



При использовании карт объемом 64GB и 128GB следует использовать внешний карт-ридер вместо подключения видеорегистратора к ПК. В противном случае ПК определит формат карт памяти как неправильный.

- **Отключение экрана.** Автоматическое отключение монитора. *Выкл.* - монитор не отключается. *1 мин, 3 мин*, - монитор отключается через заданное время. Нажатие на любую кнопку включает монитор.
- **Датчик удара.** Настройка чувствительности датчика удара. При резком торможении или ударе, предыдущий, текущий и последующие файлы получат атрибут "только для чтения". *Выкл.* - датчик отключен. *0* - максимальная чувствительность. *4* - минимальная чувствительность.



Датчик удара предназначен для сохранения файла в случае серьезного ДТП. Не завышайте чувствительность датчика, иначе вы получите большое количество защищенных файлов, уменьшение полезного объема карты памяти или даже остановку записи.

- **Датчик движения.** Чувствительность датчика движения. При движении в кадре регистратор самостоятельно включает запись. *Выкл.* - датчик движения выключен. *Низкая, Средняя, Высокая* - чувствительность. Длительность записи устанавливается в меню *Движение*. Не используйте датчик движения во время езды. Между файлами возможен большой промежуток, и вы можете не записать важную информацию. Как правило, датчик движения используется только на стоянке.
- **Сброс настроек.** Сброс настроек на заводские.
- **Версия ПО.** Версия программного обеспечения.

ВОЗМОЖНЫЕ ПРОБЛЕМЫ И ИХ УСТРАНЕНИЕ

1. Остановка записи, вывод сообщения: “медленная карта памяти”. Проверьте качество карты памяти. Отформатируйте карту памяти на ПК, затем в регистраторе.
2. Регистратор “завис” и не реагирует на кнопки. Нажмите и удерживайте кнопку RESET более 10-ти секунд. Извлеките карту памяти. Протрите контакты. Установите карту в регистратор. Отформатируйте карту памяти в регистраторе.
3. Нестабильная работа регистратора. Отформатируйте карту памяти, войдите в меню и сделайте сброс на заводские установки.

При любых других проблемах. Нажмите на кнопку RESET. Извлеките карту памяти, протрите её контакты. Отформатируйте карту памяти в регистраторе. Сделайте сброс на заводские установки.

ЭКСПЛУАТАЦИЯ В СЛОЖНЫХ УСЛОВИЯХ

В жаркую погоду не оставляйте регистратор на солнце в рабочем режиме в автомобиле с неработающим кондиционером на стоянке. На солнце, под потолком автомобиля температура может подняться выше 80°C. Это может привести к выходу из строя электронных компонентов и даже к оплавлению корпуса регистратора или возгоранию.

НЕ ОСТАВЛЯЙТЕ РЕГИСТРАТОР ВКЛЮЧЕННЫМ НА СТОЯНКЕ В ЖАРКИЙ ДЕНЬ.

В холодную погоду. Регистратор стабильно работает при отрицательных температурах. В регистраторе применяется никель-полимерная аккумуляторная батарея. Данная батарея может эксплуатироваться при отрицательных температурах. Но она не способна отдавать большие токи при температуре ниже 0°C. Поэтому вы не сможете эксплуатировать видеорегиcтpатор после мороза без внешнего питания вне автомобиля. Необходимо согреть видеорегиcтpатор. При эксплуатации в автомобиле и подаче внешнего питания регистратор должен включиться в нормальном режиме.

В сильные морозы видеорегиcтpатор может не включиться с первого раза. Это нормальная ситуация. Дайте регистратору нагреться, подав на него питание в течении 1-2 минут. После этого надо отключить и снова включить внешнее питание.

ЕСЛИ РЕГИСТРАТОР НЕ ВКЛЮЧИТСЯ В СИЛЬНЫЕ МОРОЗЫ ПРОГРЕЙТЕ ЕГО В ТЕЧЕНИИ 1-2 МИНУТЫ, ПОДАВ НА НЕГО ПИТАНИЕ. ЗАТЕМ ОТКЛЮЧИТЕ И ЗАНОВО ВКЛЮЧИТЕ ПИТАНИЕ.

КОМПЛЕКТ ПОСТАВКИ

Комплект

1. Видеорегистратор TrendVision TDR-200
2. Зарядное устройство для прикуривателя автомобиля
3. Кронштейн на вакуумной присоске
4. Кронштейн на двухстороннем скотче
5. Площадка для установки на лобовом стекле
6. Запасной скотч
7. Кабель microUSB - USB для подключения к ПК
8. Инструкция по эксплуатации
9. Мешочек для переноски
10. Гарантийный талон
11. Упаковочная коробка

Комплект поставки может меняться. Уточняйте комплектацию у производителя на сайте: www.trend-vision.ru