

MAZDA 6,
4-dr Sedan, 02-04, 05-
MAZDA 6,
5-dr Hatchback, 02-04, 05-

7 Kg + **xx kg** = **Max. 60 kg**

MAZDA 6,
5-dr Estate, 02-05, 06-
MAZDA Atenza Sport Wagon,
5-dr Estate, 02-

7 Kg + **xx kg** = **Max. 40 kg**

80 **130**
40 **0**
km/h

THULE **544**

ONE **596**

KEY **588**

SYSTEM

THULE[®]
SWEDEN

- GB** Fitting instructions
- D** Montageanleitung
- F** Instructions de montage
- NL** Montage-instructies
- I** Istruzioni per il montaggio
- E** Instrucciones de montaje
- PT** Instruções de Montagem
- S** Monteringsanvisning
- FIN** Asennusohje
- EST** Paigaldusjuhend
- LAT** Stiprināšanas instrukcija
- LIT** Pritvirtinimo instrukcijos
- PL** Instrukcja montażu
- RU** Инструкции по установке
- CZ** Návod na montáž
- SK** Návod na montáž
- SLO** Navodila za pritrjevanje
- HR** Uputa za sastavljanje
- HU** A felszerelés módja
- GR** Οδηγίες συναρμολόγησης
- TR** Montaj talimatları
- 中文 安装说明
- 日本語 取扱(取付)説明書
- 한국어 장착 지침
- ไทย คำแนะนำการติดตั้ง

MAZDA 6, 4-dr Sedan, 02-04, 05-
MAZDA 6, 5-dr Hatchback, 02-04, 05-
MAZDA 6, 5-dr Estate, 02-05, 06-
MAZDA Atenza Sport Wagon, 5-dr Estate, 02-

RAPID
SYSTEM

Kit 1302



Follow me...

THULE[®]
SWEDEN

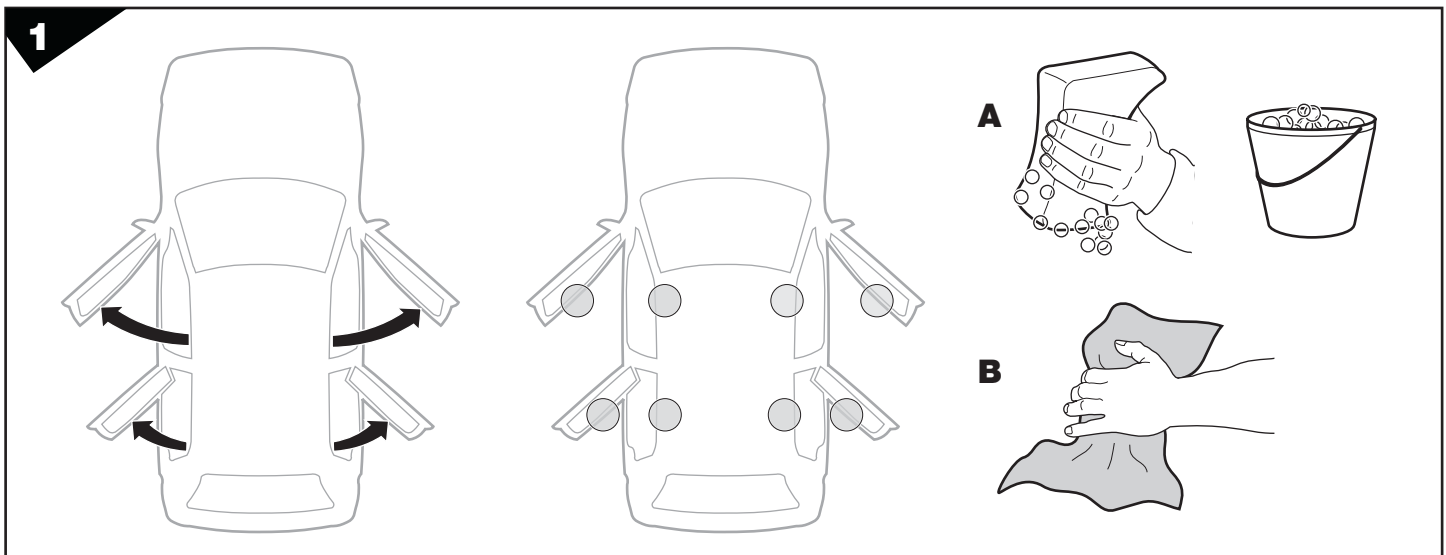
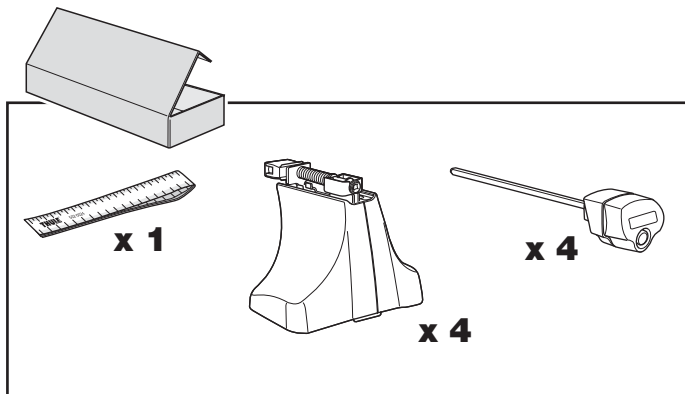
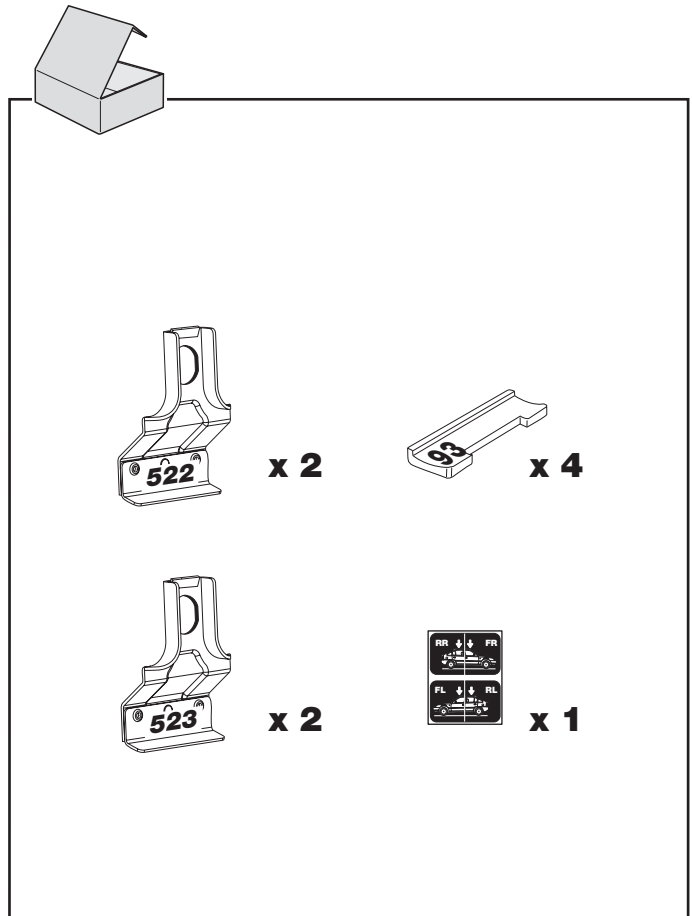
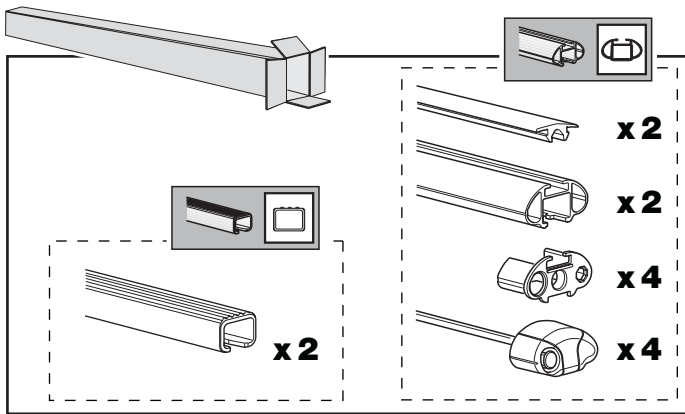
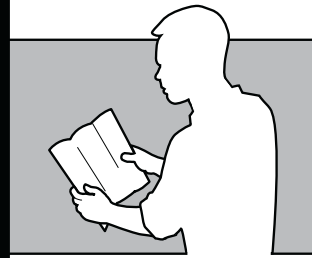
Box 69, 330 33 Hillerstorp, SWEDEN
www.thule.com

701•3DF/8F/501-1302-04

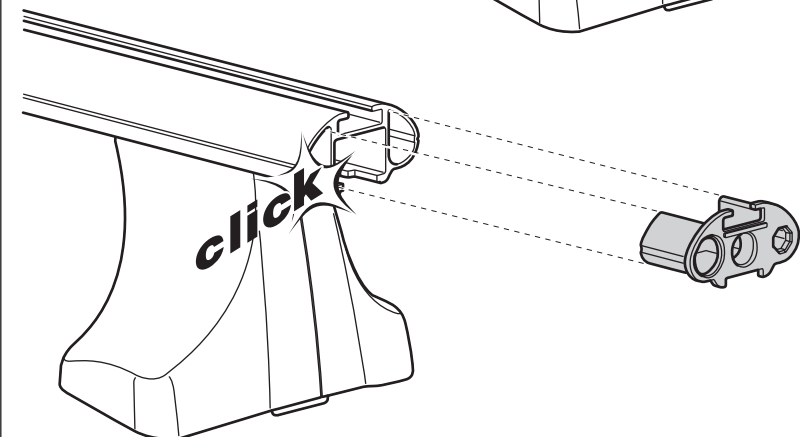
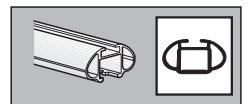
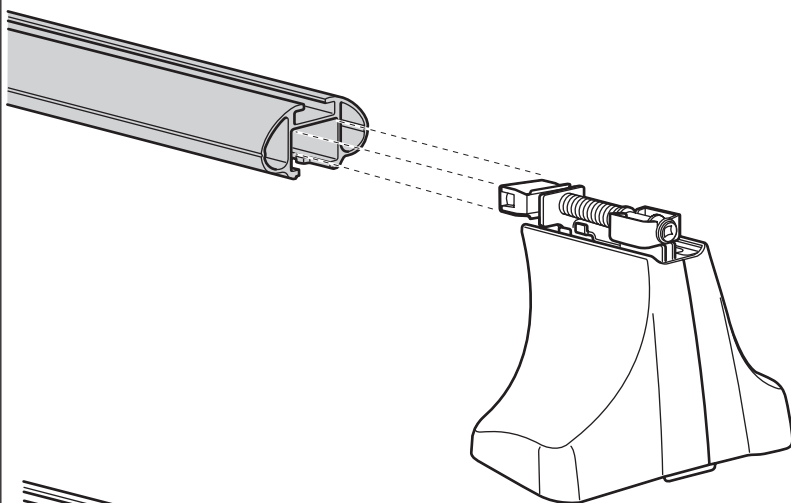
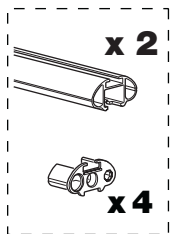
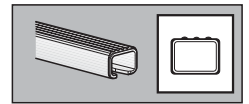
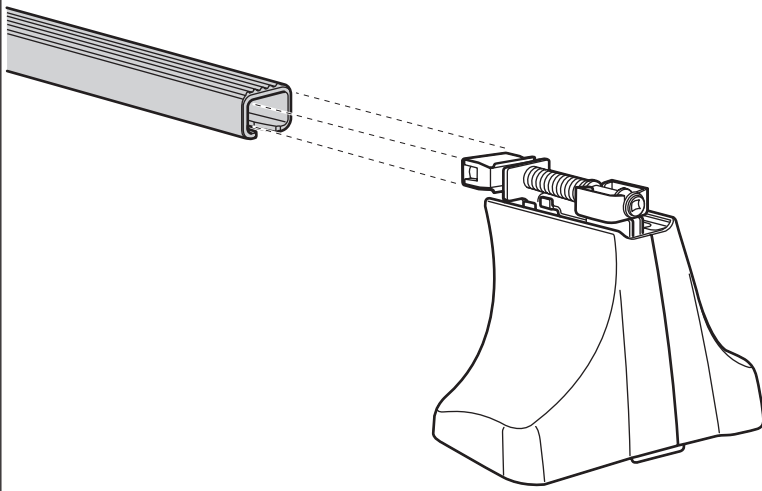
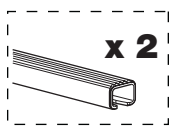
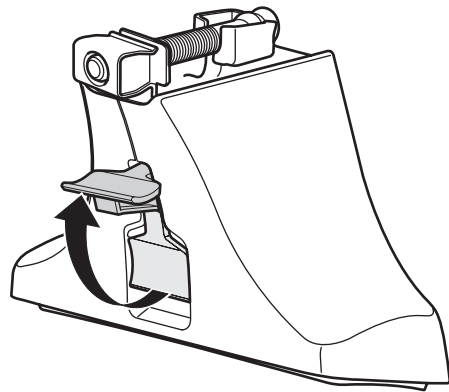
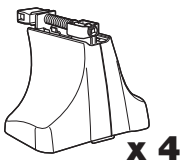


THULE

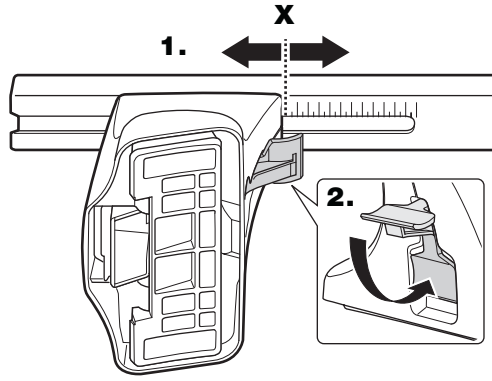
GB Security regulations
D Sicherheits-Vorschriften
F Instructions importantes
NL Veiligheidsvoorschriften
I Norme di sicurezza
E Reglas de seguridad
PT Normas de segurança
S Säkerhetsföreskrifter
FIN Turvallisuusohjeet
EST Ohutusjuhised
LAT Drošības noteikumi
LIT Saugos taisyklės
PL Wytyczne bezpieczeństwa
RU Инструкции по безопасности
CZ Měření na montáž
SK Bezpečnostné predpisy
SLO Varnostni predpisi
HR Pravila sigurnosti
HU Biztonsági előírások
GR Κοινωνικοί Αρτοίχοι
TR Güvenlik kuralları
UZ Тоғат қоидалары
TH 安全規則
泰 安全規則



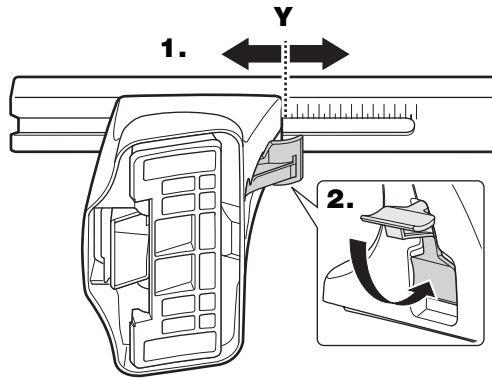
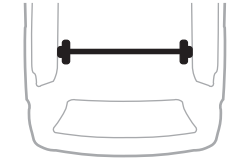
2



3

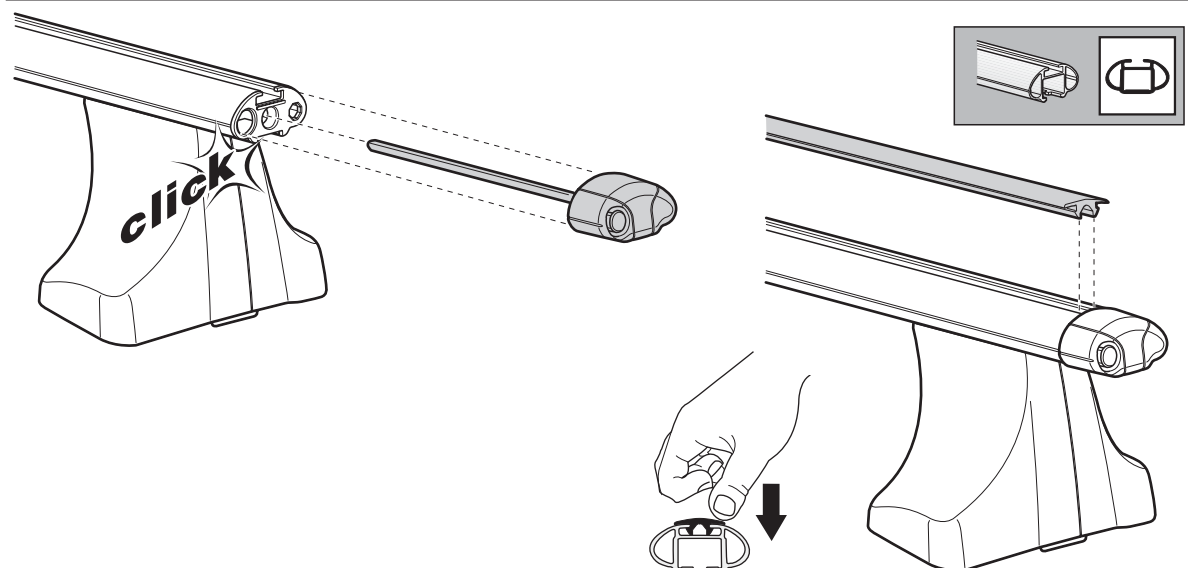
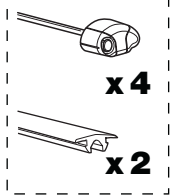
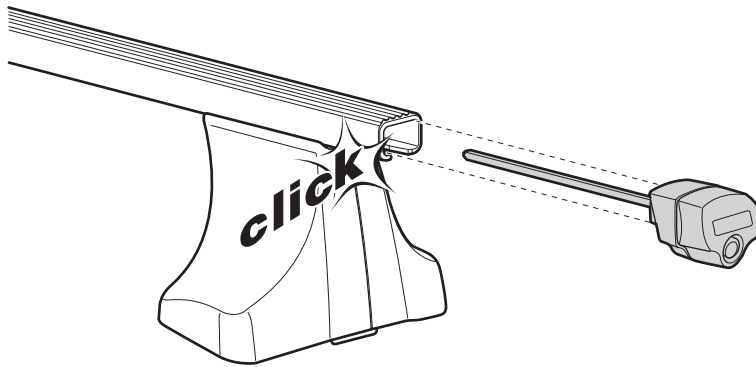
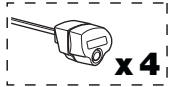


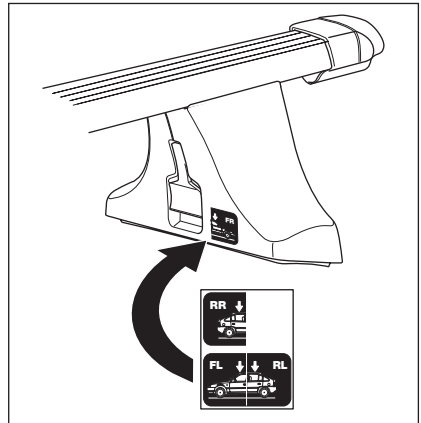
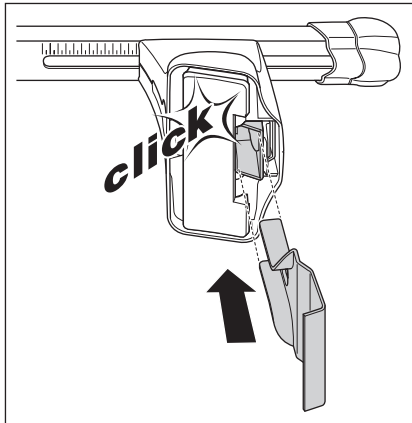
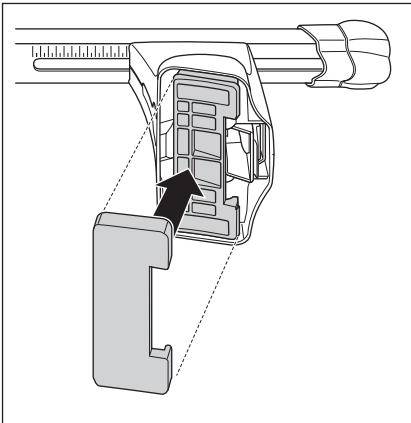
	X
MAZDA 6 , 4-dr Sedan, 02-04, 05-	32
MAZDA 6 , 5-dr Hatchback, 02-04, 05-	32
MAZDA 6 , 5-dr Estate, 02-05, 06-	31
MAZDA Atenza Sport Wagon , 5-dr Estate, 02-	31



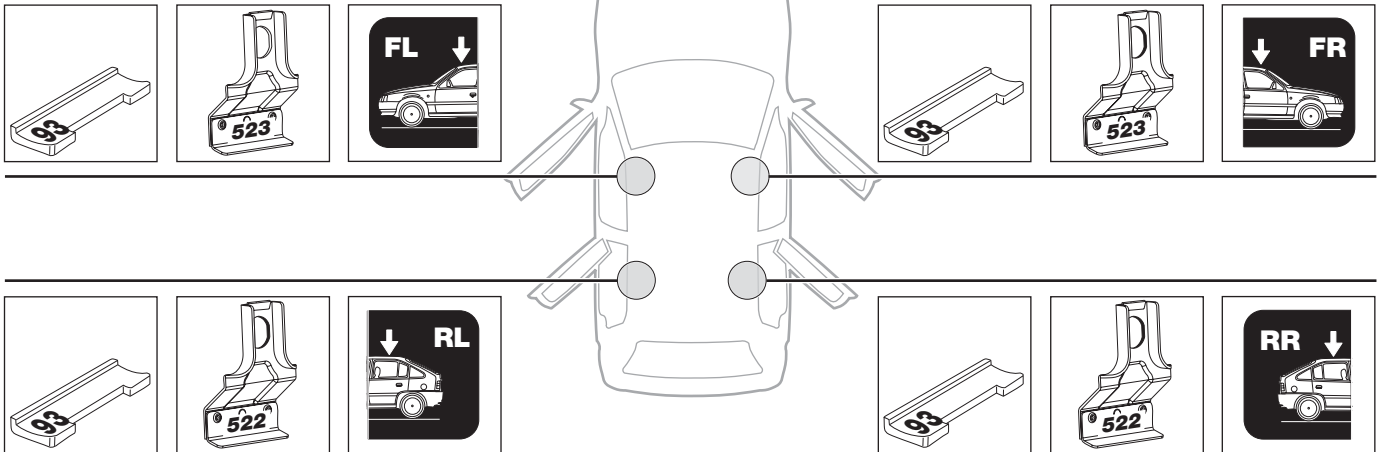
	Y
MAZDA 6 , 4-dr Sedan, 02-04, 05-	30,5
MAZDA 6 , 5-dr Hatchback, 02-04, 05-	30,5
MAZDA 6 , 5-dr Estate, 02-05, 06-	29
MAZDA Atenza Sport Wagon , 5-dr Estate, 02-	29

4



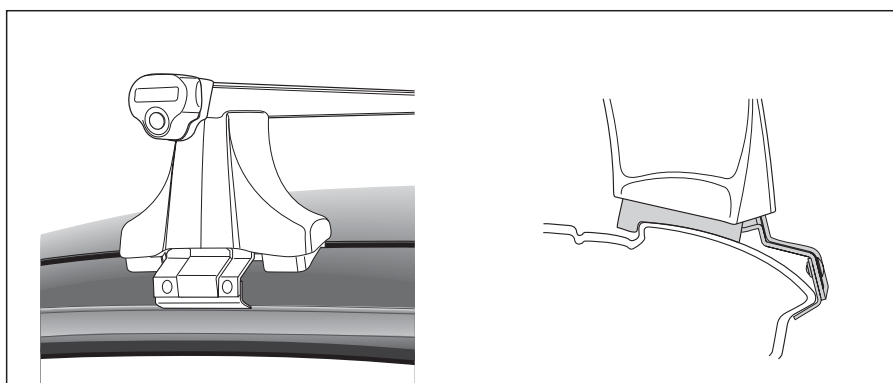
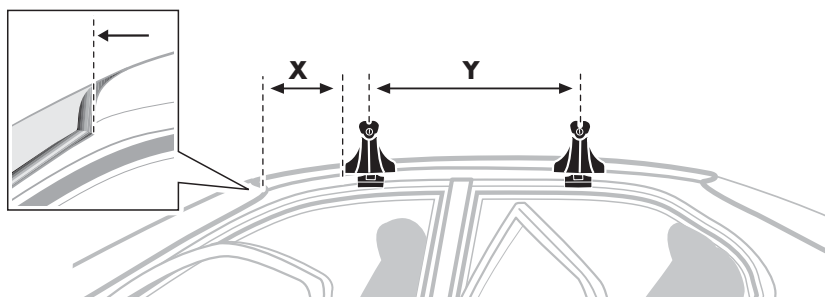
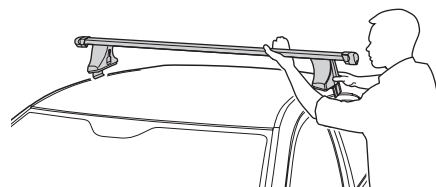


MAZDA 6, 4-dr Sedan, 02-04, 05-
MAZDA 6, 5-dr Hatchback, 02-04, 05-
MAZDA 6, 5-dr Estate, 02-05, 06-
MAZDA Atenza Sport Wagon, 5-dr Estate, 02-



6

	X	Y
MAZDA 6 , 4-dr Sedan, 02-04, 05-	250 mm	650 mm
MAZDA 6 , 5-dr Hatchback, 02-04, 05-	250 mm	650 mm
MAZDA 6 , 5-dr Estate, 02-05, 06-	435 mm	700 mm
MAZDA Atenza Sport Wagon , 5-dr Estate, 02-	435 mm	700 mm



7

GB Tighten alternately

D Die Schrauben abwechselnd anziehen

F Serrer alternativement chaque côté

NL Afwisselend aan de linker- en de rechterkant aandraaien

I Serrare alternativamente

E Alternare il serraggio delle viti

PT Aperte alternadamente

S Dra åt växelvis

FIN Kierrä vuorotellen

EST Pinguldage vaheldumisi

LAT Pievelciet pamišus

LIT Užsukinėkite pakaitomis

PL Śruby dokręcaj naprzemiennie

RU Затягивайте попеременно

CZ Pokręťta багаžníka dokręcaj dokręcaj naprzemiennie.

SK Doťahujte striedavo

SLO Privijajte izmenično.

HR Naizmjenično zategnite

HU Egymástól függetlenül szorítandó

GR Σφίγγετε εναλλάξ

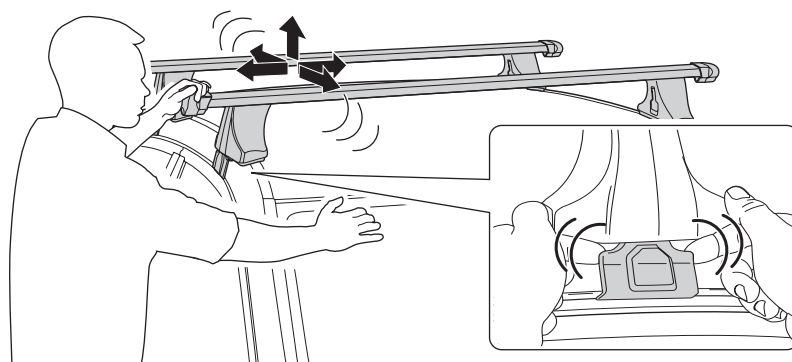
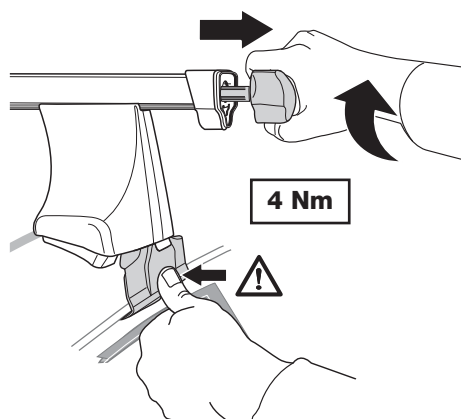
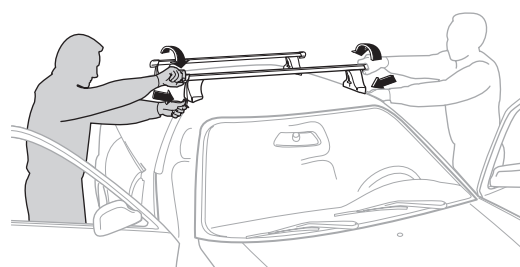
TR Dönüşümlü sıkın

中文 交替拧紧

한국어 번갈아 가며 조이십시오.

日本語 交互に締め付けてください。

ไทย ขันในแบบสลับ



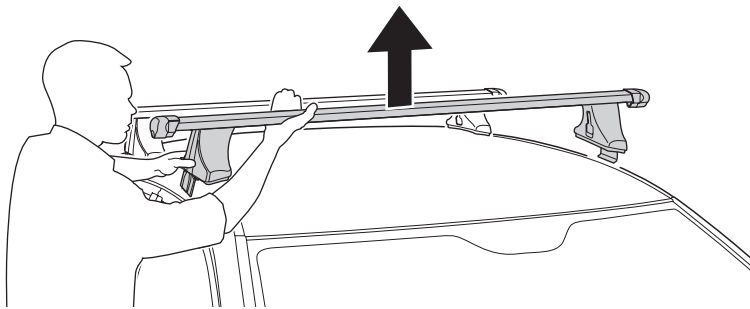
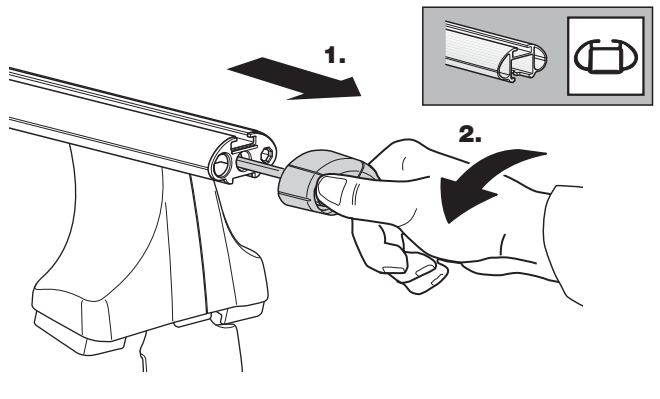
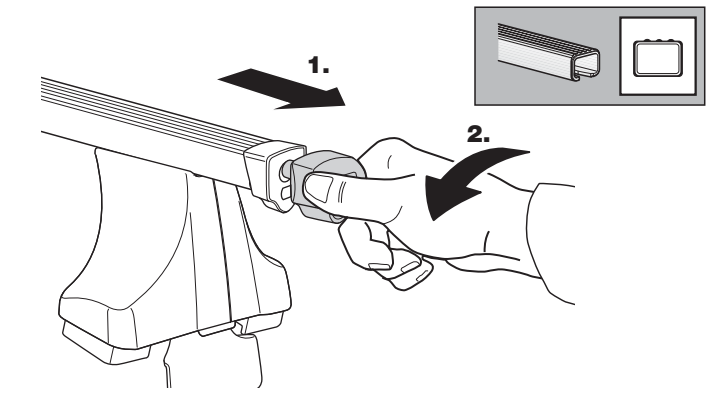
GB Removal
D Demontieren
F Démontage
NL Demontage
I Rimozione

E Desmontaje
PT Remoção
S Demontering
FIN Irrotus
EST Eemaldamine

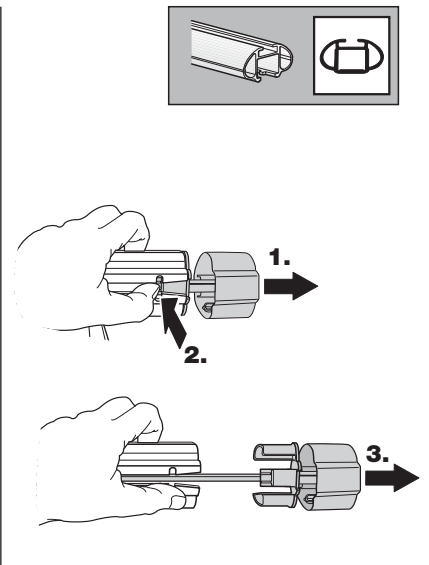
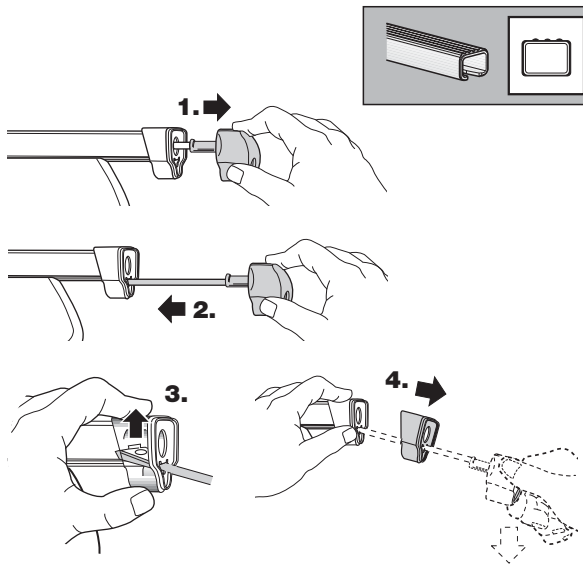
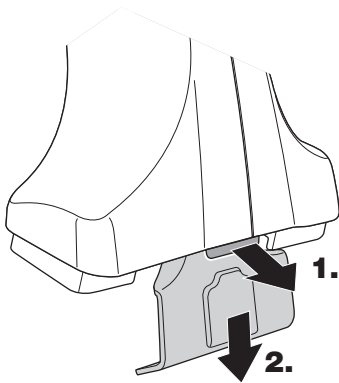
LAT Noņemšana
LIT Nuėmimas
PL Wymontowywanie
RU СНЯТИЕ
CZ Odmontování

SK Demontáž
SLO Odstranjevanje
HR Uklanjanje
HU Leszerelés
GR Αφαίρεση

TR Sökme
 中文 拆除
 日本語 取り外し
 한국어 분리
 ไทย การถอด



Fit Tips!



THULE
ONE
KEY
SYSTEM

