

# FERM®

POWER SINCE 1965

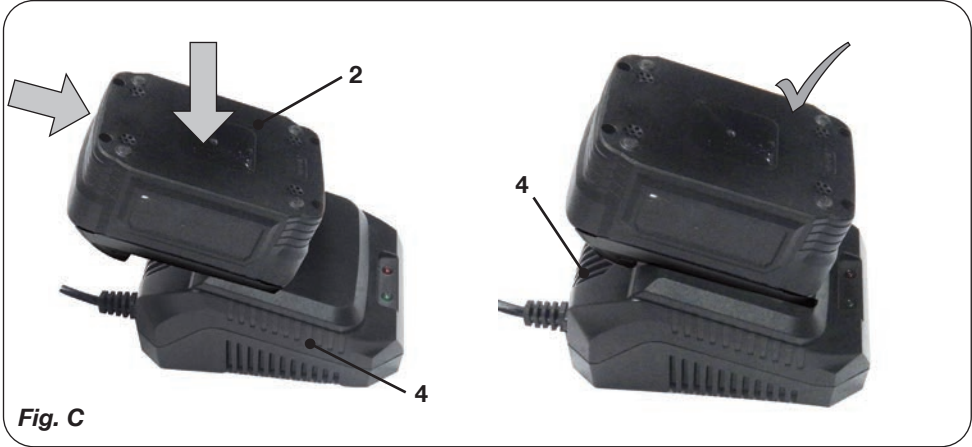
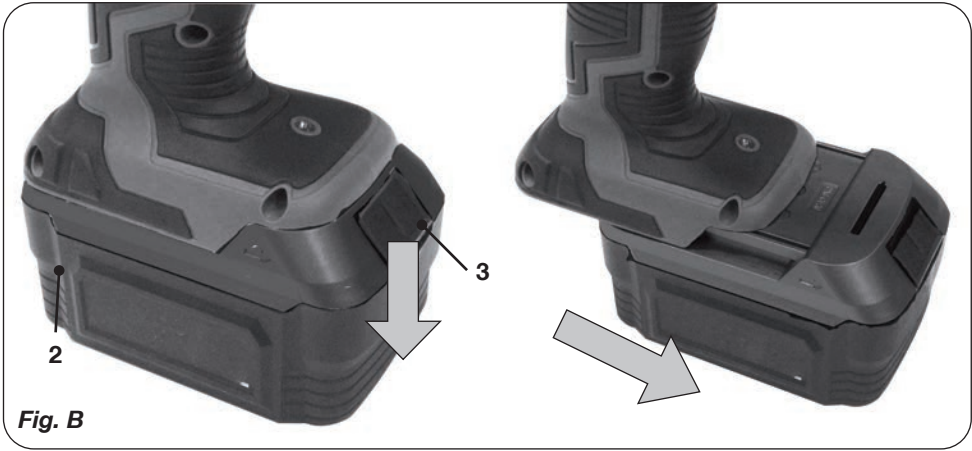


## CDM1127

EN	Original instructions	04
DE	Übersetzung der Originalbetriebsanleitung	08
NL	Vertaling van de oorspronkelijke gebruiksaanwijzing	14
FR	Traduction de la notice originale	19
ES	Traducción del manual original	24
IT	Traduzione delle istruzioni originali	29
LT	Originalios instrukcijos vertimas	34
LV	Instrukciju tulkojums no oriģinālvalodas	38
RU	Перевод исходных инструкций	43



Fig. A



## 18V Cordless wrench CDM1127

Thank you for buying this Ferm product. By doing so you now have an excellent product, delivered by one of Europe's leading suppliers. All products delivered to you by Ferm are manufactured according to the highest standards of performance and safety. As part of our philosophy we also provide an excellent customer service, backed by our comprehensive warranty. We hope you will enjoy using this product for many years to come.

### 1. SAFETY INSTRUCTIONS



**Read the enclosed safety warnings, the additional safety warnings and the instructions.** Failure to follow the safety

warnings and the instructions may result in electric shock, fire and/or serious injury. **Save the safety warnings and the instructions for future reference.**

The following symbols are used in the user manual or on the product:



*Read the user manual.*



*Denotes risk of personal injury, loss of life or damage to the tool in case of non-observance of the instructions in this manual.*



*Risk of electric shock.*



*Variable electronic speed.*



*Rotation, left/right.*



*Do not use in rain.*



*Indoor use only.*



*Class II machine - Double insulation - You don't need any earthed plug.*



*Max temperature 40°C.*



*Do not throw the battery into fire.*



*Do not throw the battery into water.*



*Do not dispose of the product in unsuitable containers.*



*Separate collection for Li-ion battery.*



*Time-lag miniature fuse-link.*



*The product is in accordance with the applicable safety standards in the European directives.*

### Additional safety warnings for drills and screw drivers

- Wear ear protectors when impact drilling.**  
*Exposure to noise can cause hearing loss.*
- Use auxiliary handle(s), if supplied with the tool.** *Loss of control can cause personal injury.*
- Hold power tool by insulated gripping surfaces, when performing an operation where the cutting accessory may contact hidden wiring or its own cord.** *Cutting accessory contacting a "live" wire may make exposed metal parts of the power tool "live" and could give the operator an electric shock.*

### Battery tool use and care

- Recharge only with the charger specified by the manufacturer.** *A charger that is suitable for one type of battery pack may create a risk of fire when used with another battery pack.*
- Use power tools only with specifically designated battery packs.** *Use of any other battery packs may create a risk of injury and fire.*

- c) **When battery pack is not in use, keep it away from other metal objects, like paper clips, coins, keys, nails, screws or other small metal objects, that can make a connection from one terminal to another.** *Shorting the battery terminals together may cause burns or a fire.*
- d) **Under abusive conditions, liquid may be ejected from the battery; avoid contact. If contact accidentally occurs, flush with water. If liquid contacts eyes, additionally seek medical help.** *Liquid ejected from the battery may cause irritation or burns.*

## Service

- a) **Have your power tool serviced by a qualified repair person using only identical replacement parts.** *This will ensure that the safety of the power tool is maintained.*

## For the charger

### Intended use

Charge only CDA1096 type rechargeable battery packs. Other types of batteries may burst causing personal injury and damage.

- a) **The appliance is not to be used by persons (including children) with reduced physical, sensory or mental capabilities, or lack of experience and knowledge, unless they have been given supervision or instruction**
- b) **Children being supervised not to play with the appliance**
- c) **Do not recharging non-rechargeable batteries!**
- d) **During charging, batteries must be placed in the well ventilated area!**

## Residual risks

**Even when the power tool is used as prescribed it is not possible to eliminate all residual risk factors. The following hazards may arise in connection with the power tool's construction and design:**

- a) Health defects resulting from vibration emission if the power tool is being used over longer period of time or not adequately managed and properly maintained.

- b) Injuries and damage to property to due to broken accessories that are suddenly dashed.



**Warning!** *This power tool produces an electromagnetic field during operation. This field may under some circumstances interfere with active or passive medical implants. To reduce the risk of serious or fatal injury, we recommend persons with medical implants to consult their physician and the medical implant manufacturer before operating this power tool.*

## Power cord replacement


If the supply cord is damaged, it must be replaced by the manufacturer, its service agent or similarly qualified persons in order to avoid a hazard.

## 2. MACHINE INFORMATION

### Intended use

This 18V Cordless wrench is intended for driving in and loosening bolts.

### Technical specifications

<b>Model No</b>	<b>CDM1127</b>
Charger	CDA1097
Input of charger	100-240 V ~ 50-60Hz
Output of charger	22V DC 1500mA
Rechargeable Battery pack	18 V  Li-ion 4.0Ah
Battery charging time	3 hour
Chuck capacity	1/2"
Max. torque	380Nm
No load speed	0-2300 /min
Weight (incl. battery)	2.45 kg
Sound pressure level $L_{pA}$	93.37 dB(A) K=3 dB(A)
Sound power level $L_{WA}$	104.37 dB(A) K=3 dB(A)
Vibration	8.728m/s <sup>2</sup> K=1.5 m/s <sup>2</sup>

### Vibration level

The vibration emission level stated in this instruction manual has been measured in accordance with a standardized test given in EN60745; it may be used to compare one tool with another and as a preliminary assessment of exposure to vibration when using the tool for the applications mentioned.

- Using the tool for different applications, or with different or poorly maintained accessories, may significantly increase the exposure level.
- The times when the tool is switched off or when it is running but not actually doing the job, may significantly reduce the exposure level.

Protect yourself against the effects of vibration by maintaining the tool and its accessories, keeping your hands warm, and organizing your work patterns.

### Description

The numbers in the text refer to the diagrams on pages 2- 3

#### Fig. A

1. Machine
2. Battery
3. Battery unlock button
4. Charger
5. Charger LED indicators
6. Chuck
7. Direction switch
8. On / off switch
9. Work light

### Lithium-Ion technology

The battery provided with this machine have Lithium-Ion technology.



*One advantage of using Lithium-Ion batteries is that, until the battery is almost empty, hardly any power fading is noticeable. The machine can be used until you start noticing that the power of the drill is elapsed. The battery is discharged now and needs to be charged.*



*Another advantage is that Lithium-Ion batteries have no memory effect. Therefore they can be charged at any moment without degrading, independent of the charging state of the battery.*

## 3. OPERATING



*The battery must be charged before first use.*

### Removing the battery from the machine

#### Fig. B

- Hold the machine (1) firmly with one hand
- Push down the battery unlock button (3) located on the side of the battery (2) with the other hand.
- Keep pushing this button (3) down and slide the battery forward out of the machine, like shown in Fig. B.

### Inserting the battery into the machine

#### Fig. B



*Ensure that the exterior of the battery is clean and dry before connecting to the charger or machine.*

- Hold the machine (1) firmly with one hand
- Insert the battery (2) into the base of the machine as shown in Fig. B.
- Push the battery further forward until it clicks into place.

### Charging the battery (with the charger)

#### Fig. C

- Take the battery (2) from the machine
- Turn the battery (2) to upside down position and slide it onto the charger (4) as shown in Fig. C.
- Push the battery until it is fully pushed into the slot.
- Plug the charger plug into an electrical outlet and wait for a while. The LED indicators on the charger (5) will lighten up and show the charger status.

### LED indicators (5)

#### Fig.C

The charger has 2 LED indicators (5) which indicate the status of the charging process:

Red LED status:	Green LED status:	Charger status
Off	Off	No power
Off	On	Standby mode: -No battery is inserted or, -Battery inserted but charging has finished
On	Off	Battery charging in progress

- Fully charging the battery may take up to 180 minutes.
- After the battery is fully charged remove the charger plug from the outlet and remove the battery from the charger.
- The battery can be stored or directly installed on the machine.



*Lithium-Ion cells can be stored for a long period without losing much of their charge. When the machine is not being used over a longer period of time it is best to store the battery in charged condition.*

### Fitting and removing sockets



*Always remove the battery before mounting an accessory.*

To mount the socket, firmly push it bit with even pressure on the machine.

To remove the socket, firmly pull it off the machine.

### Adjusting the direction of rotation

- Set the direction switch (7) to position “←” in order to drive screws.
- Set the direction switch (7) to position “→” in order to remove screws

### Switching the machine on and off

**WARNING:** Ensure fastener and/or system will withstand the level of torque generated by the tool.

Excessive torque may cause breakage and possible personal injury.

**WARNING:** Do not use regular socket wrench type sockets; use only those impact wrenches.

Sockets not designed for impact wrenches could break and result in personal injury.

Inspect sockets prior to use to ensure that they have no cracks or other visible damage.

1. Place the accessory on the fastener head. Keep the tool pointed straight at the fastener.
2. Pressing the on/off switch (8) will activate the machine, the further the switch is being pushed, the faster the drill will turn. Releasing the on/off switch (8) will stop the machine. Always check torque with a torque wrench, as the fastening torque is affected by many factors including the following:
  - Voltage: Low voltage, due to a nearly discharged battery, will reduce fastening torque.
  - Accessory size: Failure to use the correct accessory size will cause a reduction in fastening torque.
  - Bolt size: Larger bolt diameters generally require higher fastening torque. Fastening torque will also vary according to length, grade, and torque coefficient.
  - Bolt: Ensure that all threads are free of rust and other debris to allow proper fastening torque.
  - Material: The type of material and surface finish of the material will affect fastening torque.
  - Fastening time: Longer fastening time results in increased fastening torque. Using a longer fastening time than recommended could cause the fasteners to be overstressed, stripped or damaged.
  - Move the direction reversing switch (7) to the middle position to lock the movement of the on/off switch. It cannot be activated in this position.



*Only lay down the machine when it has stopped running completely. Do not place it on a dusty surface as particles of dust could get into the mechanism.*

### Work light (9)

#### Fig. A

The machine is equipped with a work light to illuminate the work location.

- It automatically switches on when the on/off switch is being pressed.
- It automatically switches off when the on/off switch is released again.

## 4. MAINTENANCE



*Before cleaning and maintenance, always switch off the machine and remove the battery pack from the machine.*

Clean the machine casings regularly with a soft cloth, preferably after each use. Make sure that the ventilation openings are free of dust and dirt. Remove very persistent dirt using a soft cloth moistened with soapsuds. Do not use any solvents such as gasoline, alcohol, ammonia, etc. Chemicals such as these will damage the synthetic components.

## WARRANTY

The warranty conditions can be found on the separately enclosed warranty card.

## ENVIRONMENT



*Faulty and/or discarded electrical or electronic apparatus have to be collected at the appropriate recycling locations.*

### Only for EC countries

Do not dispose of power tools into domestic waste. According to the European Guideline 2012/19/EU for Waste Electrical and Electronic Equipment and its implementation into national right, power tools that are no longer usable must be collected separately and disposed of in an environmentally friendly way.

**The product and the user manual are subject to change. Specifications can be changed without further notice.**

## 18 V Akku-Schlagschrauber CDM1127

Vielen Dank für den Erwerb dieses Ferm Produkts. Sie haben sich für ein ausgezeichnetes Produkt von einem der führenden Hersteller Europas entschieden. Alle von Ferm gelieferten Produkte werden gemäß den höchsten Standards für Leistungsverhalten und Sicherheit gefertigt. Zu unserer Firmenphilosophie gehört es außerdem, Ihnen einen ausgezeichneten Kundendienst anzubieten, gedeckt von unserer umfassenden Garantie. Wir wünschen Ihnen viele Jahre Freude an diesem Produkt.

## 1. SICHERHEITANWEISUNGEN



**Lesen Sie die beiliegenden Sicherheitsanweisungen, die zusätzlichen Sicherheitsanweisungen sowie diese Bedienungsanleitung sorgfältig durch. Bei Nichtbeachten der Sicherheitsanweisungen und der Bedienungsanleitung kann es zu einem Stromschlag, einem Brand und/oder schweren Verletzungen kommen. Bewahren Sie die Sicherheitsanweisungen und die Bedienungsanleitung zur künftigen Bezugnahme sicher auf.**

Folgende Symbole werden im Benutzerhandbuch oder auf dem Produkt verwendet:



*Benutzerhandbuch/Bedienungsanleitung lesen.*



*Lebens- und Verletzungsgefahr und Gefahr von Beschädigungen am Werkzeug/Gerät bei Nichteinhaltung der Anweisungen in dieser Bedienungsanleitung.*



*Gefahr eines Stromschlags.*



*Elektronische Drehzahlregelung.*



*Drehrichtung, links/rechts.*





Nicht im Regen benutzen.



Nur zur Benutzung in Innenräumen.



Werkzeug/Gerät der Schutzklasse II -  
schutzisoliert - kein Schutzkontakt-  
anschluss erforderlich.



Höchsttemperatur 40°C.



Batterien/Akkus nicht in offene Feuer  
werfen.



Batterien/Akkus nicht ins Wasser werfen.



Produkt vorschriftsmäßig entsorgen,  
nicht über den Hausmüll.



Der Li-Ionen-Akku muss separat der  
Wertstoffsammlung zugeführt werden.



Sicherungseinsatz für träge Sicherungen.



Das Produkt entspricht den geltenden  
Sicherheitsnormen der europäischen  
Richtlinien.

## Zusätzliche Sicherheitshinweise für Bohrmaschinen und Schrauber

- Beim Schlagbohren Gehörschutz tragen.**  
Lärmbelastung kann zu Hörschäden und sogar  
Hörverlust führen.
- Wenn Seitengriffe zum Lieferumfang  
des Werkzeugs gehören, müssen diese  
verwendet werden.** Ein Kontrollverlust über  
das Werkzeug kann zu Verletzungen führen.
- Halten Sie das Elektrowerkzeug bei der  
Durchführung von Arbeiten, bei denen  
das Schneidwerkzeug in Kontakt mit  
verborgenen Elektroleitungen oder dem  
eigenen Netzkabel kommen kann, an den  
isolierten Griffflächen.** Bei Kontakt des  
Schneidwerkzeugs mit einem stromführenden  
Kabel wird der Strom an die Metallteile  
des Elektrowerkzeugs und dadurch an den

Bediener weitergeleitet, und der Bediener  
erleidet einen Stromschlag.

## Verwendung und Pflege des Akkuwerkzeugs

- Nur mit dem vom Hersteller angegebenen  
Ladegerät laden.** Ein Ladegerät, das für eine  
bestimmte Sorte Akku geeignet ist, kann bei  
Verwendung anderer Akkus eine Brandgefahr  
auslösen.
- Elektrowerkzeuge nur mit den speziell  
dafür vorgesehenen Akkus verwenden.**  
Die Verwendung anderer Akkus kann zu  
Verletzungs- und Brandgefahr führen.
- Wenn der Akku nicht verwendet wird,  
muss er von anderen Metallgegenständen  
wie Büroklammern, Münzen, Schlüsseln,  
Nägeln, Schrauben oder anderen kleinen  
Metallgegenständen getrennt gelagert  
werden, die eine Verbindung zwischen den  
Polen herstellen könnten.** Ein Kurzschließen  
der beiden Akkupole kann zu Verbrennungen  
oder Bränden führen.
- Bei unsachgemäßer Verwendung  
kann Flüssigkeit aus dem Akku  
austreten. Berührung vermeiden. Bei  
unbeabsichtigtem Kontakt sofort mit  
Wasser spülen. Bei Kontakt der Flüssigkeit  
mit den Augen zusätzlich einen Arzt  
aufsuchen.** Austretende Akkuflüssigkeit kann  
zu Hautreizungen oder Verbrennungen führen.

## Wartung

- Lassen Sie Ihre Elektrowerkzeuge durch  
einen qualifizierten Reparaturtechniker  
ausschließlich mit identischen Ersatzteilen  
warten.** So lässt sich eine gleich bleibende  
Sicherheit des Elektrowerkzeugs  
gewährleisten.

## Für das Ladegerät Verwendungszweck

Nur für das Laden von wiederaufladbaren Li-  
Ionen-Akkus des CDA1096. Andere Arten von  
Akkus können platzen und zu Verletzungen und  
Schäden führen.

- Das Gerät darf nicht von Personen  
(einschließlich Kindern) mit eingeschränk-**

ten körperlichen, sensorischen bzw. geistigen Fähigkeiten, mangelnder Erfahrung bzw. fehlendem Wissen verwendet werden, wenn diese nicht beaufsichtigt werden oder eine Einweisung erhalten haben

- b) Kinder sollten beaufsichtigt werden, um sicherzustellen, dass sie nicht mit dem Gerät spielen.
- c) Nicht wiederaufladbare Batterien dürfen nicht aufgeladen werden!
- d) Während des Ladens müssen sich die Akkus in einem gut belüfteten Raum befinden!

### Restrisiken

Selbst bei ordnungsgemäßer, beschriebener Anwendung des Elektrowerkzeugs können nicht alle Restrisikofaktoren ausgeschlossen werden. Folgende Gefahren können in Verbindung mit der Konstruktion und Bauweise des Elektrowerkzeugs auftreten:

- a) Die Verwendung des Elektrowerkzeugs über einen längeren Zeitraum oder die unsachgemäße Verwendung oder nicht ordnungsgemäße Wartung des Geräts kann zu Gesundheitsschäden durch die Vibrationsemission führen.
- b) Beschädigte Zubehörteile, die plötzlich davongeschleudert werden, können zu Verletzungen und Sachschäden führen.



**Warnung!** Dieses Elektrowerkzeug erzeugt während des Betriebs ein elektromagnetisches Feld. Dieses Feld kann unter bestimmten Umständen eine Störung von aktiven oder passiven Körperhilfsmitteln verursachen. Zur Verringerung der Gefahr von schweren oder tödlichen Verletzungen empfehlen wir, dass Personen mit medizinischen Implantaten vor der Verwendung dieses Elektrowerkzeugs Rücksprache mit ihrem Arzt und dem Hersteller der medizinischen Implantate halten.

### Austausch des Netzkabels

Beschädigte Netzkabel müssen durch den Hersteller, dessen Kundendienst oder ähnlich

qualifizierte Fachleute ausgetauscht werden, um Gefahrensituationen zu vermeiden.

## 2. ANGABEN ZUM WERKZEUG

### Verwendungszweck

Dieser 18 V Akku-Schlagschrauber ist für das Einschrauben und das Lösen von Muttern.

### Technische Daten

Modellnummer	CDM1127
Ladegerät	CDA1097
Eingang des Ladegeräts	100-240 V ~ 50-60Hz
Ausgang des Ladegeräts	22V DC 1500mA
Wiederaufladbarer Akku	18 V  Li-Ionen 4.0Ah
Akkuladezeit	3 Stunde
Aufnahme Werkzeugeinsatzhalter	1/2"
Max. Drehmoment	380Nm
Leertaufdrehzahl	0-2300 /min
Gewicht (mit Akku)	2,45 kg
Schalldruckpegel $L_{PA}$	93,37 dB(A) K=3 dB(A)
Schallleistungspegel $L_{WA}$	104,37 dB(A) K=3 dB(A)
Schwingung	8,728m/s <sup>2</sup> K=1,5 m/s <sup>2</sup>

### Vibrationsintensität

Die in dieser Bedienungsanleitung angegebene Vibrationsintensität wurde mit einem standardisierten Test gemäß EN60745 gemessen. Anhand dieser Größe können Werkzeuge miteinander verglichen werden. Außerdem eignet sich diese Größe für eine erste Beurteilung der Vibrationsbelastung bei Verwendung des Werkzeugs für die angegebenen Anwendungszwecke.

- Bei Verwendung des Werkzeugs für andere Anwendungen oder mit anderem oder unzureichend gewartetem Zubehör kann sich die Vibrationsbelastung erheblich erhöhen.
- Wenn das Werkzeug ausgeschaltet ist, oder wenn es eingeschaltet ist, jedoch nicht genutzt wird, kann sich die Vibrationsbelastung erheblich verringern.

Schützen Sie sich vor den Auswirkungen der Vibration durch Wartung des Werkzeugs und des Zubehörs, halten Sie Ihre Hände warm, und organisieren Sie Ihren Arbeitsablauf.

## Beschreibung

Die Buchstaben und Ziffern im nachstehenden Text verweisen auf die Abbildungen auf den Seiten 2 bis 3.

### Abb. A

1. Werkzeug
2. Akku
3. Akku-Freigabetaste
4. Ladegerät
5. LED-Anzeigen Ladegerät
6. Bohrfutter
7. Drehrichtungsschalter
8. Ein-/Aus-Schalter
9. Arbeitsleuchte

### Lithium-Ionen-Technologie

Bei den mit diesem Werkzeug gelieferten Akkus handelt es sich um Lithium-Ionen-Akkus.



*Einer der Vorteile von Lithium-Ionen-Akkus besteht darin, dass diese Akkus erst dann in ihrer Leistung nachlassen, wenn sie nahezu vollständig entladen sind. Sie können das Werkzeug solange betreiben, bis Sie feststellen, dass die Leistung des Schraubers abnimmt. Der Akku ist nun entladen und muss neu aufgeladen werden.*



*Ein weiterer Vorteil ist, dass bei Lithium-Ionen-Akkus kein Memory-Effekt auftritt. Daher können diese Akkus jederzeit und unabhängig vom Ladezustand ohne Beeinträchtigung des Akkuzustands aufgeladen werden.*

## 3. BETRIEB



*Vor der ersten Verwendung muss der Akku aufgeladen werden.*

### Entnehmen des Akkus aus dem Werkzeug

#### Abb. B

- Halten Sie das Werkzeug (1) fest in einer Hand.
- Drücken Sie die Akku-Freigabetaste (3) an der

Rückseite des Akkus (2) mit der anderen Hand nach unten.

- Halten Sie diese Taste (3) gedrückt, und schieben Sie den Akku nach vorn aus dem Gerät heraus, wie in Abb. B dargestellt.

### Einsetzen des Akkus in das Werkzeug

#### Abb. B



*Überprüfen Sie, ob die Außenflächen des Akkus sauber und trocken sind, bevor Sie den Akku an das Ladegerät anschließen oder in das Werkzeug einsetzen.*

- Halten Sie das Werkzeug (1) fest in einer Hand.
- Setzen Sie den Akku (2) in das Gerät ein, wie in Abb. B dargestellt.
- Drücken Sie den Akku soweit nach vorn, bis der Akku hörbar einrastet.

### Laden des Akkus (über das Ladegerät)

#### Abb. C

- Entnehmen Sie den Akku (2) aus dem Werkzeug.
- Drehen Sie den Akku (2) mit der Unterseite nach oben, und schieben Sie ihn in das Ladegerät (4), wie in Abb. C dargestellt.
- Drücken Sie den Akku vollständig in die Aufnahme.
- Stecken Sie den Netzstecker des Ladegeräts in eine Steckdose, und warten Sie einen Moment. Die LED-Anzeigen am Ladegerät (5) leuchten zur Anzeige des Ladezustands auf.

### LED-Anzeigen (5)

#### Abb. C

Das Ladegerät verfügt über 2 LED-Anzeigen (5) zur Anzeige des Ladevorgangs:

Rote LED:	Grüne LED:	Status Ladegerät
Aus	Aus	Keine Stromversorgung
Aus	Ein	Standby-Modus: -Kein Akku eingelegt oder -Akku eingelegt, aber Ladevorgang seit abgeschlossen
Ein	Aus	Akku wird geladen

- Das vollständige Laden des Akkus kann bis zu 180 Minuten dauern.
- Ziehen Sie nach dem vollständigen Laden des Akkus den Stecker des Ladegeräts aus der

Netzsteckdose, und entnehmen Sie den Akku aus dem Ladegerät.

- Der Akku kann aufbewahrt oder direkt in das Gerät eingesetzt werden.



*Lithium-Ionen-Zellen können lange Zeit gelagert werden, ohne dass der Ladezustand merklich nachlässt. Wenn das Werkzeug für einen längeren Zeitraum nicht verwendet wird, sollte das Werkzeug möglichst mit einem voll aufgeladenen Akku aufbewahrt werden.*

### Einsetzen und Entnehmen von Steckschlüssel-Einsätzen



*Entnehmen Sie immer erst den Akku, bevor Sie Zubehör am Werkzeug anbringen.*

Bringen Sie das Bit mit gleichmäßigem Druck an der Maschine an.

Zum Entfernen kräftig von der Maschine abziehen.

### Einstellen der Drehrichtung

- Stellen Sie den Richtungsschalter (7) zum Eindrehen von Schrauben oder zum Bohren in die Stellung “←”.
- Stellen Sie den Richtungsschalter (7) zum Lösen von Schrauben in die Stellung “→”.

### Ein- und Ausschalten des Werkzeugs

**ACHTUNG:** Stellen Sie sicher, dass das Befestigungsmittel und/oder System dem Drehmoment standhalten, das durch das Werkzeug erzeugt wird. Ein übermäßiges Drehmoment kann zu Zerschlagen und Verletzungen führen.

**ACHTUNG:** Keine regulären Steckschlüsseleinsätze sondern nur für Schlagschrauber geeignete Einsätze verwenden. Einsätze, die nicht für Schlagschrauber entwickelt wurden, können zerbrechen und zu Verletzungen führen. Überprüfen Sie die Einsätze vor dem

Gebrauch dahingehend, dass sie keine Risse oder anderen sichtbaren Schäden aufweisen.

1. Setzen Sie das Zubehör auf den Kopf des Befestigungsmittels. Richten Sie das Werkzeug gerade auf das Befestigungsmittel.

2. Durch Drücken des Ein-/Aus-Schalters (8) wird das Gerät eingeschaltet. Je weiter der Schalter gedrückt wird, umso schneller dreht sich der Bohrschrauber. Beim Loslassen des Ein Aus-Schalters (8) hält das Gerät an. Lassen Sie den Schalter los, um das Gerät anzuhalten. Überprüfen Sie das Drehmoment immer mit einem Drehmomentschlüssel, da Drehmoment des Befestigungsmittels von vielen Faktoren abhängt, u.a. von folgenden:

- Spannung: Niedrige Spannung aufgrund einer fast entladenen Batterie verringert das Anzugsmoment.
- Größe des Zubehöerteils: Wird kein Zubehör mit der passenden Größe verwendet, verringert sich das Anzugsmoment.
- Schraubengröße: Größere Schraubendurchmesser erfordern in der Regel ein höheres Anzugsmoment. Das Anzugsmoment hängt auch von Länge, Typ und Drehmomentkoeffizient ab.
- Schraube: Achten Sie darauf, dass alle Gewinde frei von Rost und anderen Verunreinigungen sind, um das richtige Anzugsmoment zu ermöglichen.
- Material: Die Art des Materials und die seine Oberflächenbeschaffenheit beeinflussen das Anzugsmoment.
- Befestigungszeit: Eine längere Befestigungszeit erhöht das Anzugsmoment. Eine längere als die empfohlene Befestigungszeit kann dazu führen, dass die Befestigungselemente übermäßig belastet oder beschädigt werden.
- Bringen Sie den Drehrichtungsschalter (7) in die Mittelstellung, um den Ein-/Aus-Schalter zu verriegeln. Wenn sich der Drehrichtungsschalter in dieser Stellung befindet, lässt sich der EIN/AUS-Schalter nicht betätigen.



*Legen Sie das Werkzeug erst ab, nachdem es vollständig zum Stillstand gekommen ist. Legen Sie das Gerät nur auf einen sauberen Untergrund ab, damit kein Staub und kein Schmutz in den Mechanismus gelangt.*

### Arbeitsleuchte (9)

#### Abb. A

Das Werkzeug ist mit einer Arbeitsleuchte zum Ausleuchten des Arbeitsbereichs ausgestattet.

- Diese Leuchte schaltet sich automatisch ein,

wenn der EIN/AUS-Schalter gedrückt wird.

- Wenn der EIN/AUS-Schalter wieder losgelassen wird, schaltet sich die Leuchte automatisch aus.

**Die technischen Daten können sich ohne Vorankündigung ändern.**

## 4. WARTUNG



*Schalten Sie das Werkzeug immer aus, und entnehmen Sie den Akku aus dem Gerät, bevor Sie Reinigungs- oder Wartungsarbeiten am Werkzeug vornehmen.*

Reinigen Sie das Werkzeuggehäuse regelmäßig mit einem weichen Lappen, vorzugsweise nach jeder Verwendung. Stellen Sie sicher, dass die Lüftungsöffnungen frei von Staub und Schmutz sind. Entfernen Sie anhaftenden Schmutz mit einem weichen Lappen, der leicht mit Seifenwasser befeuchtet wurde. Verwenden Sie keine Lösungsmittel wie Benzin, Alkohol, Ammoniak usw., da Chemikalien dieser Art die Kunststoffteile beschädigen.

## GARANTIE

Die Garantiebedingungen sind der separat beiliegenden Garantiekarte zu entnehmen.

## UMWELTSCHUTZ



*Schadhafte und/oder zu entsorgende elektrische oder elektronische Werkzeuge und Geräte müssen an den dafür vorgesehenen Recycling-Stellen abgegeben werden.*

### Nur für EG-Länder

Entsorgen Sie Elektrowerkzeuge nicht über den Hausmüll. Entsprechend der EU-Richtlinie 2012/19/EU über Elektro- und Elektronik-Altgeräte sowie der Umsetzung in nationales Recht müssen Elektrowerkzeuge, die nicht mehr im Gebrauch sind, getrennt gesammelt und umweltschonend entsorgt werden.

**Am Produkt und am Benutzerhandbuch können Änderungen vorgenommen werden.**

## 18V Accu-slagmoersleutel CDM1127

Dank u voor het aanschaffen van dit Ferm product. Hierdoor bent u nu in het bezit van een uitstekend product, geleverd door een van de toonaangevende leveranciers van Europa. Alle door Ferm aan u geleverde producten zijn vervaardigd conform de hoogste prestatie- en veiligheidsnormen. Deel van onze filosofie is de uitstekende klantenservice die wordt ondersteund door onze uitgebreide garantie. Wij hopen dat u dit product gedurende vele jaren met plezier zult gebruiken.

### 1. VEILIGHEIDSVOORSCHRIFTEN



**Lees de bijgesloten veiligheids-  
waarschuwingen, de aanvullende  
veiligheidswaarschuwingen en de  
instructies.** *Het niet opvolgen van de  
veiligheidswaarschuwingen kan elektrische  
schokken, brand en/of ernstig letsel tot gevolg  
hebben.* **Bewaar de  
veiligheidswaarschuwingen en instructies als  
naslagwerk voor later.**

De volgende symbolen worden gebruikt in de gebruikershandleiding of op het product:



*Lees de gebruikershandleiding.*



*Gevaar voor lichamelijk letsel, overlijden  
of schade aan de machine wanneer de  
instructies in deze handleiding niet  
worden opgevolgd.*



*Gevaar voor elektrische schokken*



*Variabele elektronische snelheid*



*Draairichting, links/rechts*



*Niet gebruiken in regen*



*Alleen binnenshuis gebruiken*



*Klasse II apparaat - Dubbel geïsoleerd -  
Een gearde stekker is niet noodzakelijk.*



Max 40°C

*Max. temperatuur 40°C*



*Accu niet verbranden*



*Accu niet in het water gooien*



*Werp het product niet weg in  
ongeschikte containers.*



*Aparte inzameling van Li-ion-accu's.*



*Miniaturzekering met vertragingstijd*



*Het product is in overeenstemming met  
de van toepassing zijnde veiligheids-  
normen in de Europese richtlijnen.*

### Aanvullende veiligheidswaar- schuwingen voor boormachines en schroevendraaiers

- Draag gehoorbescherming bij gebruik  
klopboorfunctie.** *Blootstelling aan lawaai kan  
tot gehoorbeschadiging leiden.*
- Gebruik de hulpgreep (-grepen), indien  
met de machine meegeleverd.** *Verlies van  
controle over de machine kan lichamelijk letsel  
veroorzaken.*
- Houd de elektrische machine vast bij de  
geïsoleerde greepvlakken wanneer u een  
handeling uitvoert waarbij het snijhulpstuk  
in contact kan komen met verborgen  
bedrading of het eigen snoer.** *Wanneer het  
snijhulpstuk een onder spanning staande  
draad raakt, kunnen de metalen delen van  
het apparaat onder spanning komen te staan  
waardoor de gebruiker een elektrische schok  
kan krijgen.*

## Gebruik en onderhoud accugereedschap

- a) **Uitsluitend herladen met de door de fabrikant opgegeven acculader.** *Een acculader die voor een bepaald type accupack geschikt is kan brandgevaar opleveren wanneer deze wordt gebruikt met een ander accupack.*
- b) **Gebruik powertools uitsluitend met speciaal daarvoor bestemde accupacks.** *Het gebruik van andere accupacks kan gevaar voor letsel en brand opleveren.*
- c) **Houd, wanneer u het accupack niet gebruikt, dit uit de buurt van andere metalen voorwerpen, zoals paperclips, muntstukken, sleutels, spijkers, schroeven of andere kleine metalen voorwerpen, die voor verbinding kunnen zorgen tussen de twee accupolen.** *Kortsluiting tussen de accupolen kan brandplekken of brand veroorzaken.*
- d) **Bij onjuist gebruik kan er vloeistof uit de accu komen; vermijd het contact hiermee. Spoel de plek met water in het geval dat u toch per ongeluk ermee in aanraking komt. Roep tevens medische hulp in wanneer de vloeistof in contact komt met uw ogen.** *Vloeistof uit de accu kan irritatie of brandwonden veroorzaken.*

## Service

- a) **Laat de powertools onderhouden door een erkende reparateur die uitsluitend gebruik maakt van identieke vervangingsonderdelen.** *Dit zorgt ervoor dat de veiligheid van de powertool intact blijft.*

## Ten aanzien van de acculader

### Bedoeld gebruik

Laad uitsluitend herlaadbare accupacks van het type CDA1096. Andere typen accu's kunnen exploderen, wat lichamelijk letsel en schade kan veroorzaken.

- a) **Het apparaat dient niet te worden gebruikt door personen (inclusief kinderen) met verminderde fysieke, zintuiglijke of mentale functies of personen zonder enige ervaring en kennis, tenzij zij onder toezicht staan of zijn geïnstrueerd**

- b) **Laat kinderen onder toezicht niet met het apparaat spelen**
- c) **Laad niet-herlaadbare accu's niet opnieuw op!**
- d) **Plaats de accu's tijdens het opladen in een goed geventileerde ruimte!**

## Overblijvende risico's

**Zelfs wanneer de powertool op de voorschreven wijze wordt gebruikt, is het niet mogelijk alle overblijvende risicofactoren weg te nemen. De volgende risico's kunnen optreden in verband met de constructie en het ontwerp van de powertool:**

- a) Gezondheidsklachten die het gevolg zijn van de trillingsemissie bij langdurig of onjuist gebruik of onjuist onderhoud van de powertool.
- b) Letsel en schade aan eigendommen vanwege kapotte hulpstukken die opeens losschieten.



**Waarschuwing!** *Deze powertool produceert een elektromagnetisch veld tijdens zijn werking. Dit veld kan onder bepaalde omstandigheden storend werken op actieve of passieve medische implantaten. Ter verkleining van het risico van ernstig of dodelijk letsel raden wij personen met medische implantaten aan om hun arts of de fabrikant van het medisch implantaat te raadplegen voordat zij deze powertool gaan gebruiken.*

## Vervanging van het netsnoer


Als het voedings snoer beschadigd is, moet het door de fabrikant, een door deze erkend servicebedrijf of vergelijkbaar gekwalificeerde personen worden vervangen ter vermijding van risico's.

## 2. TECHNISCHE INFORMATIE

### Bedoeld gebruik

Deze 18V Accu-slagmoersleutel is bedoeld voor het vast- en losschroeven van bouten.

## Technische specificaties

<b>Modelnr.</b>	<b>CDM1127</b>
Acculader	CDA1097
Ingang van acculader	100-240 V ~ 50-60Hz
Uitgang van acculader	22 V DC 1500 mA
Herlaadbaar accupack	18 V  Li-ion 4,0Ah
Laadtijd accu	3 uur
Capaciteit boorkop	1/2"
Max. torque	380Nm
Onbelast toerental	0-2300 /min
Gewicht (incl. accu)	2,45 kg
Geluidsdrukniveau $L_{TPA}$	93,37 dB(A) K=3 dB(A)
Geluidsvermogensniveau $L_{WA}$	104,37 dB(A) K=3 dB(A)
Trillingen	8,728m/s <sup>2</sup> K=1,5 m/s <sup>2</sup>

### Trillingsniveau

Het trillingsemissieniveau dat in deze gebruiksaanwijzing wordt vermeld, is gemeten conform een gestandaardiseerde test in EN 60745; deze mag worden gebruikt om twee machines met elkaar te vergelijken en als voorlopige beoordeling van de blootstelling aan trilling bij gebruik van de machine voor de vermelde toepassingen.

- Het gebruik van de machine voor andere toepassingen, of met andere of slecht onderhouden accessoires, kan het blootstellingsniveau aanzienlijk verhogen.
- Wanneer de machine is uitgeschakeld of wanneer deze loopt maar geen werk verricht, kan dit het blootstellingsniveau aanzienlijk reduceren.

Bescherm uzelf tegen de gevolgen van trilling door de machine en de accessoires te onderhouden, uw handen warm te houden en uw werkwijze te organiseren.

### Beschrijving

De nummers in de tekst verwijzen naar de diagrammen op pagina 2 - 3

### Afb. A

1. Machine
2. Accu
3. Ontgrendelknop accu
4. Acculader
5. Led-controlelampjes acculader
6. Boorkop
7. Richtingsschakelaar
8. Schakelaar Aan / Uit
9. Werklamp

### Lithium-ion-technologie

De met deze machine geleverde accu's beschikken over Lithium-ion-technologie.



*Een voordeel van Lithium-ion-accu's is dat, totdat de accu bijna leeg is, er bijna geen verlies aan vermogen optreedt. De machine kan worden gebruikt totdat u bemerkt dat het vermogen van de boormachine is uitgeput. De accu is nu leeg en dient te worden opgeladen.*



*Een ander voordeel is dat Lithium-ion-accu's geen geheugeneffect hebben. Daarom kunnen deze, onafhankelijk van de laadstatus van de accu, op elk moment worden opgeladen zonder capaciteitsvermindering.*

## 3. BEDIENING



*De accu moet zijn opgeladen voordat deze voor het eerst wordt gebruikt.*

### De accu van de machine verwijderen

#### Afb. B

- Houd de machine (1) stevig vast met één hand
- Duw de ontgrendelknop van de accu (3) die zich op de achterkant van de accu (2) bevindt, naar beneden met de andere hand.
- Houd deze knop (3) naar beneden gedrukt en schuif de accu naar voren uit de machine, zoals is weergegeven in Afb. B.

### De accu in de machine plaatsen

#### Afb. B



*Zorg ervoor dat het oppervlak van de accu schoon en droog is voordat u deze op de acculader of de machine aansluit.*



- Houd de machine (1) stevig vast met één hand
- Plaats de accu (2) in de onderkant van de machine, zoals is weergegeven in Afb. B.
- Duw de accu verder naar voren tot deze vastklikt.

### De accu laden (met de acculader)

#### Afb. C

- Haal de accu (2) uit de machine
- Draai de accu (2) ondersteboven en schuif deze op de acculader (4), zoals is weergegeven in Afb. C.
- Duw op de accu tot deze volledig in de sleuf zit.
- Steek de stekker van de acculader in een stopcontact en wacht even. De Led-lampjes op de acculader (5) gaan branden en tonen de status van de lader.

### Led-lampjes (5)

#### Afb. C

De acculader heeft 2 led-controrelampjes (5) die de status van het laadproces aangeven:

Status rode led:	Status groene led:	Status van acculader
Uit	Uit	Geen stroom
Uit	Aan	Stand-bymodus: -Geen accu geplaatst, of -Accu is geplaatst, maar opladen is beëindigd
Aan	Uit	Bezig met opladen van accu

- Het kan tot 180 minuten duren voordat de accu volledig is opgeladen.
- Verwijder, als de accu volledig is opgeladen, de stekker van de acculader uit het stopcontact en haal de accu uit de acculader.
- U kunt de accu opslaan of direct op de machine zetten.



*Lithium-ion-accu's kunnen gedurende een lange tijd worden opgeslagen zonder veel van hun lading te verliezen. Wanneer deze machine gedurende een langere tijd niet wordt gebruikt, is het raadzaam de accu te bewaren in opgeladen toestand.*

### Moersleutel doppen monteren en verwijderen



*Verwijder altijd de accu voordat u een hulpstuk monteert.*

Om het bit te monteren drukt u deze stevig en gelijkmatig in de machine.

Om het bit te verwijderen, trekt u deze uit de machine.

### De draairichting instellen

- Stel de draairichtingsschakelaar (7) in op de stand “←” om schroeven aan te draaien of de machine te gebruiken voor boren.
- Stel de draairichtingsschakelaar (7) in op de stand “→” voor het verwijderen van schroeven

### De machine in- en uitschakelen

**WAARSCHUWING:** Zorg ervoor dat het bevestigingsmateriaal en/of het systeem het gegeneerde draaimoment kan verwerken. Overmatig draaimoment kan beschadigingen en persoonlijk letsel veroorzaken.

**WAARSCHUWING:** Gebruik geen standaard doppen voor ratels; gebruik alleen doppen voor slagmoersleutels. Doppen die niet zijn ontworpen voor slagmoersleutels kunnen breken en persoonlijk letsel veroorzaken. Inspecteer doppen voordat u ze gebruikt en controleer ze op scheuren en andere zichtbare schade.

1. Plaats de accessoire op de kop. Houd het gereedschap recht op de kop gericht.
2. U schakelt de machine in door op de schakelaar Aan / Uit (8) te drukken; hoe verder u de schakelaar indrukt, des te sneller de boormachine gaat draaien. U stopt de machine door de schakelaar Aan / Uit (8) los te laten. Controleer draaimoment altijd met een momentsleutel, omdat het draaimoment door vele factoren wordt beïnvloed, inclusief het volgende:
  - Spanning: Lage spanning, door een accu die bijna leeg is, verminderd het draaimoment.
  - Accessoire maat: Als u niet het juiste accessoire gebruikt verminderd dit het draaimoment.
  - Bout maat: Bouten met een grotere diameter hebben een hoger draaimoment. Het draaimoment is ook afhankelijk van de lengte, de hoek en het draaicoëfficiënt.
  - Bout: Zorg ervoor dat er geen roest of

vuil op de schroefdraad zit voor een juist draaimoment.

- Materiaal: Het type materiaal en de coating van het materiaal beïnvloeden het draaimoment.
- Draaitijd: Een langere draaitijd zorgt voor een hoger draaimoment. Als u een draaitijd gebruikt die langer is dan de aanbevolen draaitijd, kunnen de bouten te strak zitten of beschadigen.
- Zet de draairichtingsschakelaar (7) in de middelste stand om de schakelaar Aan / Uit te vergrendelen. In deze stand kunt u de machine niet inschakelen.



*Leg de machine pas neer wanneer deze volledig stilstaat. Leg de machine niet op een stoffige ondergrond. Stofdeeltjes kunnen in het mechanisme terecht komen.*

#### Werkklamp (9)

##### Afb. A

De machine is voorzien van een werkklamp voor verlichting van de werklocatie.

- Deze wordt automatisch ingeschakeld als u de schakelaar Aan / Uit indrukt.
- Deze wordt automatisch uitgeschakeld als u de schakelaar Aan / Uit weer loslaat.

## 4. ONDERHOUD



*Schakel, voordat u met de reiniging en het onderhoud begint, altijd de machine uit en haal het accupack uit de machine.*

Reinig de machinebehuizing regelmatig met een zachte doek, bij voorkeur iedere keer na gebruik. Zorg dat de ventilatiesleuven vrij van stof en vuil zijn. Gebruik bij hardnekkig vuil een zachte doek bevochtigd met zeepwater. Gebruik geen oplosmiddelen als benzine, alcohol, ammonia, etc. Dergelijke stoffen beschadigen de kunststof onderdelen.

## GARANTIE

Lees voor de garantievoorzwaarden de apart bijgevoegde garantiekaart.

## MILIEU



*Defecte en/of afgedankte elektrische of elektronische gereedschappen dienen ter verwerking te worden aangeboden aan een daarvoor verantwoordelijke instantie.*

#### Uitsluitend voor EG-landen

Werp elektrisch gereedschap niet weg bij het huisvuil. Conform de Europese Richtlijn 2012/19/ EU voor Afgedankte Elektrische en Elektronische Apparatuur en de implementatie ervan in nationaal recht moet niet langer te gebruiken elektrisch gereedschap gescheiden worden verzameld en op een milieuvriendelijke wijze worden verwerkt.

**Het product en de gebruikershandleiding zijn onderhevig aan wijzigingen. Specificaties kunnen zonder opgaaf van redenen worden gewijzigd.**

## Clé à chocs sans fil de 18V CDM1127

Merci d'avoir choisi ce produit Ferm. Vous avez fait le choix d'un produit de qualité, fourni par l'un des principaux fournisseurs européens. Tous les produits vendus par Ferm sont fabriqués conformément aux normes les plus strictes en matière de performances et de sécurité. Renforcée par notre garantie très complète, l'excellence de notre service clientèle forme également partie intégrante de notre philosophie. Nous espérons que vous profiterez longtemps de ce produit.

### 1. CONSIGNES DE SÉCURITÉ



**En plus des avertissements de sécurité suivants, veuillez également lire les avertissements de sécurité additionnels ainsi que les instructions. Le non-respect des avertissements de sécurité et des instructions peut entraîner une décharge électrique, un incendie et/ou des blessures graves. Veuillez conserver les avertissements de sécurité et les instructions pour consultation ultérieure.**

Les symboles suivants sont utilisés dans le manuel d'utilisation ou apposés sur le produit:



Lisez le manuel d'utilisation.



Signale un risque de blessures, un danger mortel ou un risque d'endommagement de l'outil en cas de non-respect des instructions de ce manuel.



Risque de décharge électrique



Variateur électronique de vitesse



Rotation gauche/droite



Ne pas utiliser sous la pluie



Utilisation en intérieur uniquement



Machine de classe II - Double isolation - Vous n'avez pas besoin de prise avec mise à la terre.



Max 40 °C

Température max. 40 °C



Ne jetez pas la batterie au feu



Ne jetez pas la batterie dans de l'eau



Ne jetez pas le produit dans des conteneurs qui ne sont pas prévus à cet effet.



La batterie Li-ion fait l'objet d'une collecte séparée.



Fusible miniature à fusion lente



Le produit est conforme aux normes de sécurité en vigueur spécifiées dans les directives européennes.

### Avertissements de sécurité additionnels pour les perceuses et les visseuses

- Portez des protections auditives lors des travaux de perçage à percussion. L'exposition au bruit peut entraîner une perte auditive.**
- Utilisez les poignées auxiliaires si elles sont fournies avec l'outil. Toute perte de contrôle de l'appareil entraîne un risque de blessures.**
- Tenez l'outil électrique par les surfaces de préhension isolées lorsque vous effectuez une opération au cours de laquelle l'accessoire de coupe peut entrer en contact avec des câbles non apparents ou le cordon d'alimentation de l'outil. Tout contact de l'accessoire de coupe avec un fil «sous tension» peut conduire l'électricité aux pièces métalliques exposées de l'outil et exposer l'utilisateur à une décharge électrique.**

## Utilisation et entretien de la batterie de l'outil

- a) **Rechargez uniquement avec le chargeur spécifié par le fabricant.** *Un chargeur qui convient à un type de batterie peut entraîner un risque d'incendie lorsqu'il est utilisé avec une autre batterie.*
- b) **Utilisez toujours les outils électriques uniquement avec les batteries spécifiées.** *L'utilisation d'une autre batterie peut entraîner un risque de blessures et d'incendie.*
- c) **Lorsque la batterie n'est pas utilisée, veuillez la tenir à l'écart d'objets métalliques tels que trombones, pièces de monnaie, clés, clous, vis et autres petits objets métalliques susceptibles d'établir une connexion entre les deux bornes.** *Court-circuiter les bornes de la batterie peut provoquer des brûlures ou un incendie.*
- d) **Dans des conditions anormales d'utilisation, un liquide peut sortir de la batterie. Évitez tout contact. En cas de contact accidentel, rincez abondamment à l'eau. Si le liquide entre en contact avec les yeux, consultez également un médecin. Le liquide qui sort de la batterie peut provoquer des irritations ou des brûlures.**

## Entretien

- a) **L'entretien de votre outil électrique doit être confié à un réparateur qualifié qui utilise uniquement des pièces de rechange identiques aux pièces d'origine.** *Cela permet d'assurer la sécurité de l'outil électrique.*

## Pour le chargeur

### Utilisation prévue

Chargez uniquement à l'aide de la batterie CDA1096. Tout autre type de batterie est susceptible d'éclater et de provoquer des blessures et des dommages matériels.

- a) **L'appareil n'est pas destiné à être utilisé par des personnes (notamment des enfants) souffrant de déficiences physiques, sensorielles ou mentales, ou par des personnes inexpérimentées ou non formées. Toute utilisation doit se faire sous la surveillance d'une personne responsable**

- et avec les instructions appropriées.
- b) **Même sous surveillance, les enfants ne doivent pas jouer avec l'appareil.**
- c) **Ne rechargez pas les batteries non rechargeables!**
- d) **Veuillez effectuer la recharge des batteries dans un endroit bien ventilé!**

## Risques résiduels

**Même lorsque l'outil électrique est utilisé conformément aux instructions, il n'est pas possible d'éliminer tous les facteurs de risque résiduel. Les dangers suivants peuvent survenir en raison de la conception de l'outil électrique:**

- a) Problèmes de santé liés aux vibrations lorsque l'outil est utilisé sur une longue période ou n'est pas manipulé ou entretenu de manière adéquate.
- b) Blessures et dommages matériels occasionnés par l'éjection soudaine d'accessoires cassés.



**Avertissement!** *Lorsqu'il fonctionne, cet outil électrique génère un champ électromagnétique. Dans certaines circonstances, ce champ électromagnétique peut interférer avec des implants médicaux actifs ou non. Pour réduire le risque de blessures graves ou mortelles, nous recommandons aux personnes porteuses d'implants médicaux de consulter leur médecin et le fabricant de l'implant avant d'utiliser cet outil électrique.*

## Remplacement du cordon d'alimentation


Si le cordon d'alimentation est endommagé, il doit être remplacé par le fabricant, son agent de service après-vente ou une personne dûment qualifiée afin d'éviter tout danger.

## 2. INFORMATIONS RELATIVES À LA MACHINE

### Utilisation prévue

Cette Clé à chocs sans fil de 18V est conçue pour le vissage/dévisage des boulons.

### Spécifications techniques

N° de modèle	CDM1127
Chargeur	CDA1097
Entrée du chargeur	100-240 V ~ 50-60Hz
Sortie du chargeur	22 V DC 1500 mA
Batterie rechargeable	18 V  Li-ion 4,0Ah
Temps de charge de la batterie	3 heure
Capacité du mandrin	1/2"
Couple Max.	380Nm
Vitesse à vide	0-2300/min
Poids (avec batterie)	2,45 kg
Niveau de pression acoustique	93,37 dB(A) K=3 dB(A)
$L_{PA}$	
Niveau d'intensité acoustique $L_{WA}$	104,37 dB(A) K=3 dB(A)
Vibration	8,728 m/s <sup>2</sup> K=1,5 m/s <sup>2</sup>

### Niveau de vibrations

Le niveau des vibrations émises, indiqué dans ce manuel, a été mesuré conformément à la procédure décrite par la norme EN60745. Il peut être utilisé pour comparer deux outils ou pour réaliser une estimation préalable de l'exposition aux vibrations lors de l'utilisation de l'outil pour les applications mentionnées.

- L'utilisation de l'outil dans d'autres applications ou avec des accessoires différents ou mal entretenus peut considérablement augmenter le niveau d'exposition.
- La mise hors tension de l'outil et sa non-utilisation pendant qu'il est allumé peuvent considérablement réduire le niveau d'exposition.

Protégez-vous contre les effets des vibrations par un entretien correct de l'outil et de ses accessoires, en vous échauffant les mains et en organisant vos rythmes de travail.

## Description

Les numéros dans le texte se rapportent aux schémas des pages 2-3.

### Fig. A

1. Machine
2. Batterie
3. Bouton de déverrouillage de la batterie
4. Chargeur
5. Indicateurs à LED du chargeur
6. Mandrin
7. Commutateur de sens de rotation
8. Interrupteur marche/arrêt
9. Lampe de travail

### Technologie Lithium-ion

Les batteries fournies avec cette machine utilisent la technologie Lithium-ion.



*L'avantage des batteries au Lithium-ion réside dans le fait que même si la batterie est presque vide, presque aucune perte de puissance n'est perceptible. La machine peut être utilisée jusqu'à ce que vous perceviez que la puissance de perçage a complètement disparu. Cela indique que la batterie est vide et qu'elle doit être rechargée.*



*L'autre avantage des batteries au Lithium-ion est qu'il n'y a pas d'effet de mémoire. Elles peuvent donc être chargées à tout moment sans dégradation de leurs performances, indépendamment de leur état de charge.*

## 3. FONCTIONNEMENT



*Vous devez charger la batterie avant la première utilisation.*

### Retrait de la batterie de la machine

#### Fig. B

- Tenez la machine (1) fermement d'une main.
- Poussez le bouton de déverrouillage de la batterie (3) situé sur le côté arrière de la batterie (2) de l'autre main.
- Continuez de pousser le bouton (3) vers le bas et faites glisser la batterie vers l'avant de la machine, comme illustré à la Fig. B.

## Insertion de la batterie dans la machine

### Fig. B



Vérifiez que la surface extérieure de la batterie est propre et sèche avant de brancher le chargeur ou la machine.

- Tenez la machine (1) fermement d'une main.
- Insérez la batterie (2) dans la base de la machine, comme illustré à la Fig. B.
- Poussez la batterie vers l'avant jusqu'à ce qu'elle s'enclenche.

## Recharge de la batterie (avec le chargeur)

### Fig. C

- Retirez la batterie (2) de la machine.
- Retournez la batterie (2) et faites-la glisser dans le chargeur (4), comme illustré à la Fig. C.
- Enfoncez la batterie tout au fond du logement.
- Branchez la fiche du chargeur dans une prise électrique et patientez. Les indicateurs à LED sur le chargeur (5) s'allument et indiquent l'état du chargeur.

## Indicateurs à LED (5)

### Fig. C

Deux indicateurs à LED (5) indiquent l'état du processus de charge sur le chargeur:

État de l'indicateur à LED rouge:	État de l'indicateur à LED vert:	État du chargeur
Éteint	Éteint	Aucune alimentation
Éteint	Allumé	Mode veille: - Aucune batterie n'est insérée ou - La batterie est insérée, mais la charge s'est achevée
Allumé	Éteint	Batterie en cours de charge

- Il faut compter jusqu'à 180 minutes pour recharger complètement la batterie.
- Lorsque la batterie est entièrement chargée, débranchez le chargeur de la prise secteur et retirez la batterie du chargeur.
- La batterie peut être entreposée ou directement installée sur la machine.



Les batteries au Lithium-ion peuvent être entreposées longtemps sans perdre de leur charge. Quand la machine n'est pas

utilisée pendant une période prolongée, il est préférable d'entreposer la batterie rechargée.

## Montage et démontage des douille a choc



Retirez toujours la batterie avant de monter un accessoire.

Pour installer l'embout, poussez-le fermement sur la machine à une pression homogène.

Pour retirer l'embout, tirez-le fermement hors de la machine.

## Changement du sens de rotation

- Réglez le commutateur de sens de rotation (7) sur la position "←" pour le vissage ou le perçage.
- Réglez le commutateur de sens de rotation (7) sur la position "→" pour le dévissage.

## Mise en marche et arrêt de la machine

**AVERTISSEMENT :** Assurez-vous que la fixation et/ou le système résistent au niveau de couple généré par l'outil. Un couple excessif peut provoquer une casse et de possibles blessures. **AVERTISSEMENT :** N'utilisez pas de douilles pour clés à douilles ordinaires ; n'utilisez que celles pour clés à chocs. Les douilles non conçues pour les clés à chocs peuvent casser et provoquer des blessures. Inspectez les douilles avant utilisation afin de garantir qu'elles ne sont pas fissurées et qu'elles ne présentent aucun dommage visible.

1. Placez l'accessoire sur la tête de fixation. Gardez l'outil face à la fixation.
2. Appuyez sur l'interrupteur marche/arrêt (8) pour activer la machine ; plus vous poussez le commutateur, plus rapide sera la rotation du foret. Relâchez l'interrupteur marche/arrêt (8) pour arrêter la machine. Relâchez l'interrupteur pour arrêter l'opération. Contrôlez toujours le couple à l'aide d'une clé dynamométrique car le couple de fixation est affecté par de nombreux facteurs, dont les suivants :
  - Tension : Une tension basse, du fait d'une batterie presque déchargée, réduit le couple de fixation.
  - Taille de l'accessoire : L'utilisation d'un accessoire de mauvaise taille réduit le couple de fixation.
  - Taille du boulon : Les boulons de plus grands

diamètres nécessitent généralement un plus grand couple de fixation. Le couple de fixation varie également en fonction de la longueur, de la classe et du coefficient du couple.

- Boulon : Assurez-vous que tous les filetages sont exempts de rouille et autres débris afin de préserver le bon couple de fixation.
- Matière : Le type de matière et la finition de la surface de la matière affectent le couple de fixation.
- Durée de fixation : Les durées de fixation plus longues augmentent le couple de fixation. Si les durées de fixation sont plus longues que celles recommandées, il est possible que cela occasionne plus de contrainte sur les fixations qui peuvent alors être abîmées ou endommagées.
- Déplacez l'inverseur de sens de rotation (7) sur la position du milieu pour verrouiller le mouvement de l'interrupteur marche/arrêt. Dans cette position, il ne peut pas être activé.



*Ne posez la machine qu'une fois qu'elle est complètement arrêtée. Ne posez pas la machine sur une surface poussiéreuse. Les particules de poussière peuvent pénétrer profondément à l'intérieur de la machine.*

#### Lampe de travail (9)

##### Fig. A

La machine est équipée d'une lampe qui éclaire la zone de travail.

- Elle s'allume automatiquement lorsque vous appuyez sur l'interrupteur marche/arrêt.
- Elle s'éteint automatiquement lorsque vous relâchez l'interrupteur marche/arrêt.

## 4. ENTRETIEN



*Avant le nettoyage et l'entretien, mettez toujours la machine hors tension et retirez la batterie de la machine.*

Nettoyez le corps de la machine régulièrement au moyen d'un chiffon doux, de préférence après chaque utilisation. Vérifiez que les ouvertures d'aération ne sont pas obstruées ni sales. Utilisez un chiffon doux légèrement humidifié avec de la mousse de savon pour

nettoyer les taches persistantes. N'utilisez pas de produits de nettoyage tels que l'essence, l'alcool, l'ammoniac, etc. ; ces produits peuvent endommager les parties synthétiques.

## GARANTIE

Les conditions de garantie sont disponibles dans le certificat de garantie fourni séparément.

## ENVIRONNEMENT



*Les équipements électroniques ou électriques défectueux ou destinés à être mis au rebut doivent être déposés aux points de recyclage appropriés.*

#### Uniquement pour les pays de l'UE

Ne jetez pas les outils électriques avec les déchets domestiques. Selon la Directive européenne 2012/19/EU relative aux déchets d'équipements électriques et électroniques et sa mise en œuvre dans le droit national, les outils électriques hors d'usage doivent être collectés séparément et mis au rebut de manière écologique.

**Le produit et le manuel d'utilisation sont sujets à modifications. Les spécifications peuvent changer sans préavis.**

## Llave de impacto inalámbrica de 18V CDM1127

Gracias por comprar este producto de Ferm. Ahora dispone de un excelente producto, suministrado por uno de los principales proveedores de Europa. Todos los productos suministrados por Ferm son fabricados de acuerdo con los más elevados estándares de rendimiento y seguridad. Como parte de nuestra filosofía, proporcionamos también un excelente servicio al cliente, respaldado por nuestra garantía integral. Esperamos que disfrute del uso de este producto durante muchos años.

### 1. INSTRUCCIONES DE SEGURIDAD



**Lea las advertencias de seguridad, las advertencias de seguridad adicionales y las instrucciones adjuntas.** Si no respeta las advertencias de seguridad y las instrucciones, pueden ocasionarse descargas eléctricas, incendios y/o lesiones graves. **Guarde las advertencias de seguridad y las instrucciones para su futura consulta.**

En el manual de usuario y en el producto se emplean los siguientes símbolos:



*Lea el manual de usuario.*



*Denota riesgo de lesiones personales, pérdida de vida o daños a la herramienta en caso de incumplimiento de las instrucciones del presente manual.*



*Riesgo de choque eléctrico*



*Velocidad electrónica variable*



*Rotación, izquierda/derecha*



*No use bajo la lluvia*



*Use solo en interiores*



*Máquina de clase II - Doble aislamiento - No necesita enchufe con puesta a tierra.*



Max 40°C

*Temperatura máx. 40° C*



*No arroje la batería al fuego*



*No arroje la batería al agua*



*No tire el producto en contenedores no apropiados.*



*Recogida selectiva de la batería de iones de litio.*



*Fusible cinta miniatura de tipo retardado*



*El producto es conforme a las normas de seguridad aplicables según las directivas europeas.*

### Advertencias de seguridad adicionales para taladros y atornilladores

- Póngase protectores auditivos cuando use taladros de impacto.** La exposición al ruido puede causar pérdida auditiva.
- Use la o las empuñaduras auxiliares, si han sido suministradas con la herramienta.** La pérdida de control puede causar lesiones personales.
- Aferre la herramienta por las superficies de agarre aisladas cuando realice operaciones en que el accesorio de corte pueda entrar en contacto con cables ocultos o con su propio cable.** Si el accesorio de corte entra en contacto con un cable con tensión, puede exponer las partes metálicas de la herramienta a tensión y ocasionar una descarga eléctrica al operador.



## Uso y cuidado de la herramienta de batería

- a) **Recargue la herramienta solo con el cargador especificado por el fabricante.** *Un cargador apto para un tipo de batería puede ocasionar riesgos de incendio si se usa con otro paquete de baterías.*
- b) **Use herramientas que tengan especificado el paquete de baterías.** *El uso de cualesquiera otros paquetes puede ocasionar riesgo de lesiones e incendios.*
- c) **Cuando no use el paquete de baterías, manténgalo alejado de otros objetos metálicos tales como grapas de papel, monedas, llaves, clavos, tornillos u otros objetos metálicos que puedan poner en conexión un terminal con el otro.** *Poner en cortocircuito los terminales de la batería juntos puede ocasionar quemaduras o incendios.*
- d) **En condiciones de mal uso, el líquido puede expulsarse de la batería, evite el contacto con el mismo. En caso de contacto accidental, aclare con agua. Si el líquido entra en contacto con los ojos, además consulte a un médico.** *El líquido que expulsa la batería puede causar irritaciones o quemaduras.*

## Reparaciones

- a) **Haga reparar su herramienta eléctrica por una persona cualificada, usando solo piezas de repuesto idénticas.** *Esto garantiza que se mantenga la seguridad de la herramienta eléctrica.*

## Para el cargador

### Uso previsto

Cargue solamente con paquetes de baterías recargables de iones de litio CDA1096. Otros tipos de baterías pueden estallar y causar lesiones y daños.

- a) **El aparato no debe ser usado por personas (incluidos niños) con capacidad física, sensorial o mental reducida, o que no tengan experiencia o conocimiento, salvo que hayan sido capacitadas o estén bajo supervisión.**

- b) **Controle que los niños no jueguen con el aparato.**
- c) **No recargue baterías no recargables.**
- d) **Durante la carga, las baterías deben colocarse en un lugar ventilado.**

## Riesgos residuales

**Aunque la herramienta sea usada según se prescribe, es imposible eliminar todos los factores de riesgo residual. Pueden surgir los siguientes peligros en relación con la fabricación y el diseño de las herramientas eléctricas:**

- a) **Problemas de salud derivados de la emisión de las vibraciones, si la herramienta eléctrica se usa durante un periodo de tiempo prolongado o no se maneja y mantiene adecuadamente.**
- b) **Lesiones y daños materiales debidos a accesorios rotos que se caen repentinamente.**



**Advertencia** *Esta herramienta eléctrica produce un campo electromagnético durante el funcionamiento. Este campo puede interferir bajo algunas circunstancias con implantes médicos activos o pasivos. Para reducir el riesgo de lesiones serias o fatales, recomendamos que las personas con implantes médicos consulten a su médico y al fabricante del implante médico antes de utilizar esta herramienta eléctrica.*

## Sustitución del cable de alimentación


Si el cable de alimentación se daña, debe ser sustituido por el fabricante, sus centros de servicios u otras personas con cualificación similar, para evitar peligros.

## 2. INFORMACIÓN DE LA MÁQUINA

### Uso previsto

Este Llave de impacto inalámbrica de 18V ha sido diseñado para atornillar y aflojar pernos.

## Especificaciones técnicas

<b>Modelo n.º</b>	<b>CDM1127</b>
Cargador	CDA1097
Entrada del cargador	100-240 V ~ 50-60Hz
Salida del cargador	22 V CC 1500mA
Paquete de baterías recargables	18 V  Iones de litio, 4.0Ah
Tiempo de carga de la batería	3 hora
Capacidad del portaherramienta	1/2"
Max. torque	380Nm
Velocidad sin carga	0-2300/min
Peso (incl. batería)	2.45 kg
Nivel de presión acústica $L_{PA}$	93.37 dB(A) K=3 dB(A)
Nivel de potencia acústica $L_{WA}$	104.37 dB(A) K=3 dB(A)
Vibración	8.728 m/s <sup>2</sup> K=1.5 m/s <sup>2</sup>

### Nivel de vibración

El nivel de vibraciones emitidas declarado en el presente manual de instrucciones ha sido medido de acuerdo con una prueba normalizada indicada en la norma EN60745; puede usarse para comparar una herramienta con otra y como evaluación preliminar de exposición a la vibración cuando se usa una herramienta para las aplicaciones mencionadas.

- Usar la herramienta para diferentes aplicaciones o con accesorios diferentes o escasamente mantenidos, puede aumentar significativamente el nivel de exposición.
- Cuando la herramienta está apagada o está en funcionamiento pero no está ejecutando realmente ninguna tarea puede reducirse significativamente el nivel de exposición.

Protéjase contra los efectos de las vibraciones haciendo el mantenimiento a la herramienta y a sus accesorios, manteniendo las manos calientes y organizando sus patrones de trabajo.

## Descripción

Los números del texto se refieren a los diagramas de las páginas 2-3

### Fig. A

1. Máquina
2. Batería
3. Botón de desbloqueo de la batería
4. Cargador
5. Indicadores LED del cargador
6. Portaherramienta
7. Interruptor de dirección
8. Interruptor de Encendido/Apagado
9. Luz de trabajo

### Tecnología de iones de litio

Las baterías suministradas con esta máquina disponen de tecnología de iones de litio.



*La ventaja de utilizar baterías de iones de litio es que, hasta que la batería está casi vacía, no se nota que está consumida. Puede usar la máquina hasta que se dé cuenta de que la energía del taladro se ha acabado. Entonces la batería está descargada y debe recargarla.*



*Otra ventaja es que las baterías de iones de litio no tienen efecto de memoria. Por lo tanto, pueden cargarse en cualquier momento sin que se degraden, independientemente del estado de carga de la batería.*

## 3. FUNCIONAMIENTO



*Debe cargarse la batería antes de usar por primera vez la herramienta.*

### Extraer la batería de la máquina

#### Fig. B

- Afere la máquina (1) firmemente con una mano.
- Apriete el botón de desbloqueo de la batería (3) situado en la parte posterior de la batería (2) con la otra mano.
- Mantenga apretado el botón (3) y deslice la batería hacia adelante para sacarla de la máquina, como se muestra en la Fig. B.

## Insertar la batería en la máquina

Fig. B



Compruebe que la parte exterior de la batería esté limpia y seca antes de colocarla en el cargador o en la máquina.

- Aferre la máquina (1) firmemente con una mano.
- Inserte la batería (2) en la base de la máquina como se muestra en la Fig. B.
- Pulse la batería más hacia delante hasta que haga clic en su sitio.

## Carga de la batería (con el cargador)

Fig. C

- Extraiga la batería (2) de la máquina.
- Dé vuelta la batería (2) y deslícela en el cargador (4) como se muestra en la Fig. C.
- Empuje la batería hasta que quede totalmente colocada en la ranura.
- Enchufe el enchufe del cargador en una toma de corriente eléctrica y espere un poco. Los indicadores de LED del cargador (5) se encenderán y mostrarán el estado del cargador.

## Indicadores de LED (5)

Fig. C

El cargador tiene 2 indicadores de LED (5) que indican el estado del proceso de carga:

Estado del LED rojo:	Estado del LED verde:	Estado del cargador
Apagado	Apagado	Sin energía
Apagado	Encendido	Modo de espera: -Ninguna batería insertada o, -Batería insertada pero la carga ha finalizado hace más de 2 horas
Encendido	Apagado	Batería defectuosa

- La carga completa de la batería puede llevar hasta 180 minutos.
- Después de que la batería esté totalmente cargada, desenchufe el enchufe del cargador de la toma de corriente y extraiga la batería del cargador.
- La batería puede guardarse o directamente instalarse en la máquina.



Las celdas de iones de litio pueden guardarse por un largo periodo sin perder mucho la carga. Cuando la máquina no se utilizará por un largo periodo de tiempo, es conveniente guardar la batería cargada.

## Colocar y extraer llave de tubo



Extraiga siempre la batería antes de montar un accesorio.

Para montar una punta, empuje firmemente ejerciendo aún más presión sobre la máquina. Para sacar la punta, tírela firmemente de la máquina.

## Ajuste de la dirección de rotación

- Coloque el interruptor de dirección (7) en la posición '←' para atornillar o para usar como taladro.
- Coloque el interruptor de dirección (7) en la posición '→' para sacar tornillos.

## Cambiar la máquina entre encendido y apagado

ADVERTENCIA: Compruebe que la fijación y/o el sistema soporten el nivel de par de apriete generado por la herramienta. Un par de apriete excesivo puede causar roturas y posibles lesiones personales.

ADVERTENCIA: No use llaves regulares de boca tubular de tipo de vaso; use solo llaves de impacto. Los vasos no han sido diseñados para llaves de impacto y pueden romperse y causar lesiones. Inspeccione los vasos antes de usarlos para asegurarse de que no tengan rasgaduras ni otros daños visibles.

1. Coloque el accesorio en la cabeza de la fijación. Mantenga la herramienta apuntada directamente hacia la fijación.
2. Al pulsar el interruptor de encendido/apagado (8) se activa la máquina, cuanto más se pulsa el interruptor, más veloz se vuelve el taladro. Al soltar el interruptor de encendido/apagado (8) se detiene la máquina. Compruebe siempre el par de apriete con una llave dinamométrica, pues el apriete para la fijación es afectado por varios factores, como, por ejemplo, los siguientes:
  - Voltaje: El bajo voltaje debido a una batería

casi descargada puede reducir el par de fijación.

- Tamaño del accesorio: Si no se usa el accesorio correcto puede producirse la reducción del par de fijación.
- Tamaño del perno: Los pernos de tamaño grande requieren pares de fijación más elevados. El par de fijación variará también de acuerdo con la longitud, el grado y el coeficiente de par.
- Perno: Compruebe que todas las roscas estén libres de herrumbre y de cualquier otro residuo, para permitir un par de fijación correcto.
- Material: El tipo de material y el acabado de la superficie del material afectan al par de fijación.
- Tiempo de fijación: Los tiempos de fijación más prolongados dan como resultado un aumento del par de fijación. Usar un tiempo de fijación más prolongado que el recomendado puede hacer que las fijaciones se sobrecarguen, se descortecen o se dañen.
- Mueva el interruptor de inversión de dirección (7) a la posición intermedia para bloquear el movimiento del interruptor de encendido/apagado. No puede activarse en esta posición.



*Apoye la máquina solo cuando se haya detenido completamente. No la coloque sobre superficies polvorosas donde las partículas de polvo puedan entrar en el mecanismo.*

#### Luz de trabajo (9)

##### Fig. A

La máquina está dotada de una luz de trabajo para iluminar el lugar de trabajo.

- Se enciende automáticamente al pulsar el interruptor de encendido/apagado.
- Se apaga automáticamente al volver a liberar el interruptor de encendido/apagado.

## 4. MANTENIMIENTO



*Antes de realizar la limpieza y el mantenimiento, apague siempre la máquina y extraiga el paquete de baterías de la máquina.*

Limpie regularmente la carcasa de la máquina con un paño suave, preferentemente después de cada uso. Compruebe que los orificios de ventilación estén libres de polvo y suciedad. Elimine el polvo persistente utilizando un paño suave humedecido con agua y jabón. No use disolventes tales como gasolina, alcohol, amoníaco, etc. Tales productos químicos pueden dañar los componentes sintéticos.

## GARANTÍA

Las condiciones de la garantía se encuentran en la tarjeta de garantía suministrada por separado.

## MEDIOAMBIENTE



*Los aparatos eléctricos o electrónicos defectuosos y/o desechados deben recogerse en lugares de reciclado apropiado.*

#### Solo para países de la Comunidad Europea

No elimine las herramientas eléctricas como residuos domésticos. De acuerdo con la Directiva europea 2012/19/EU sobre residuos de aparatos eléctricos y electrónicos, y su transposición a las legislaciones nacionales, las herramientas eléctricas que ya no se utilizan deben recogerse por separado y eliminarse en modo ecológico.

**El producto y el manual de usuario están sujetos a variaciones. Las especificaciones pueden variarse sin previo aviso.**

## Chiave a percussione a batteria da 18V CDM1127

Grazie per avere acquistato questo prodotto Ferm. Ora possiedi un prodotto eccellente, offerto da uno dei principali fornitori europei. Tutti i prodotti Ferm sono realizzati nel rispetto dei più rigorosi standard prestazionali e di sicurezza. Quale parte della nostra filosofia offriamo inoltre un servizio di assistenza ai clienti eccellente, supportato da una garanzia completa. Ci auguriamo che possiate utilizzare con soddisfazione questo prodotto per molti anni.

### 1. ISTRUZIONI DI SICUREZZA



**Leggere le avvertenze di sicurezza contenute nel presente manuale, le avvertenze di sicurezza aggiuntive e le istruzioni.** La mancata osservanza delle avvertenze di sicurezza e delle istruzioni potrebbe causare scosse elettriche, incendi e/o lesioni gravi. **Conservare le avvertenze di sicurezza e le istruzioni per una futura consultazione.**

I simboli riportati di seguito vengono utilizzati all'interno del manuale per l'utente oppure sono indicati sul prodotto:



*Leggere il manuale per l'utente.*



*Denota il rischio di lesioni personali, morte o danni all'utensile in caso di mancata osservanza delle istruzioni contenute nel presente manuale.*



*Rischio di scosse elettriche*



*Velocità elettronica variabile*



*Rotazione, sinistra/destra*



*Non esporre alla pioggia*



*Solo per uso interno*



*Apparecchio di Classe II - Doppio isolamento - Non è necessario il collegamento a terra.*



Max 40°C

*Temperatura massima 40° C*



*Non gettare la batteria nel fuoco*



*Non gettare la batteria nell'acqua*



Li-Ion

*Non smaltire il prodotto in contenitori non idonei.*



*Raccolta differenziata per la batteria agli ioni di litio.*



*Fusibile miniaturizzato a tempo ritardato*



*Il prodotto è conforme alle norme di sicurezza vigenti ai sensi delle direttive europee.*

### Avvertenze di sicurezza aggiuntive per trapani e avvitatori

- Quando si eseguono perforazioni a percussione indossare protezioni acustiche.** L'esposizione al rumore può provocare la perdita dell'udito.
- Utilizzare l'impugnatura/le impugnature ausiliaria/e se fornita/e in dotazione con l'utensile.** La perdita di controllo può causare lesioni personali.
- Quando si eseguono operazioni in cui l'accessorio di taglio può entrare in contatto con fili elettrici nascosti o con il cavo di alimentazione dell'utensile, tenerlo esclusivamente dalle impugnature, che sono isolate.** Gli accessori da taglio che vengono a contatto con un cavo sotto tensione trasmettono la corrente elettrica anche alle parti metalliche esposte dell'elettroutensile con il pericolo di provocare la folgorazione dell'operatore.

## Uso e manutenzione dell'utensile a batteria

- a) **Ricaricare l'utensile esclusivamente con il caricabatterie specificato dal costruttore.**  
*Un caricabatterie adatto a un determinato tipo di batteria può comportare il rischio di incendio se utilizzato con una batteria diversa.*
- b) **Gli elettrooutensili devono essere usati esclusivamente con i tipi di batterie specificatamente indicati.** *L'uso di batterie di tipi diversi può comportare il rischio di lesioni e di incendio.*
- c) **Quando la batteria non viene utilizzata, tenerla lontano da oggetti metallici, come fermagli, monete, chiavi, chiodi, viti o altri piccoli oggetti di metallo, che potrebbero provocare un contatto dei morsetti.** *Il corto circuito dei morsetti della batteria può dare origine a ustioni o incendi.*
- d) **In condizioni di impiego non corretto, si potrebbe verificare la fuoriuscita del liquido dalla batteria; evitarne il contatto. In caso di contatto, sciacquare con abbondante acqua. Se il liquido viene a contatto con gli occhi, consultare anche un medico. Il liquido fuoriuscito dalla batteria può causare irritazione o ustioni.**

## Assistenza

- a) **L'assistenza per l'elettrooutensile deve essere prestata da un tecnico qualificato che utilizzi soltanto ricambi originali.** *In questo modo viene garantita la sicurezza dell'elettrooutensile.*

## Caricabatterie

### Uso previsto

Utilizzare esclusivamente batterie ricaricabili agli ioni di litio CDA1096. Batterie di tipi diversi potrebbero esplodere provocando lesioni personali e danni.

- a) **L'apparecchio non deve essere usato da persone con capacità fisiche, sensoriali o mentali ridotte (bambini inclusi) o che non hanno alcuna esperienza o conoscenza dell'apparecchio, a meno che non siano sorvegliate o siano state istruite sull'uso del prodotto.**

- b) **Accertarsi che i bambini non giochino con il caricabatterie.**
- c) **Non ricaricare batterie non ricaricabili!**
- d) **Mentre il caricabatteria è in funzione sistemarlo in un luogo ben ventilato!**

## Rischi residui

**Anche quando l'elettrooutensile viene usato rispettando le indicazioni fornite non è possibile eliminare tutti i fattori di rischio residui. Possono insorgere i seguenti rischi associati alle caratteristiche strutturali e di configurazione dell'elettrooutensile:**

- a) problemi di salute derivanti dall'emissione di vibrazioni se l'elettrooutensile viene usato per un periodo prolungato oppure se non è adeguatamente gestito e correttamente mantenuto;
- b) lesioni personali o danni materiali dovuti ad accessori rotti che si disintegrano.



**Avvertenza!** *Quando è in funzione questo elettrooutensile produce un campo elettromagnetico. In determinate circostanze, tale campo elettromagnetico potrebbe interferire con il funzionamento di impianti medici attivi o passivi. Per ridurre il rischio di incidenti gravi o mortali, raccomandiamo alle persone con impianti medici di consultare il proprio medico o il costruttore dell'impianto medicale prima di utilizzare questo elettrooutensile.*

## Sostituzione del cavo di alimentazione


Se il cavo di alimentazione è danneggiato, deve essere sostituito dal costruttore, da un suo rappresentante addetto all'assistenza o da altre persone con qualifica simile al fine di evitare rischi per la sicurezza.

## 2. INFORMAZIONI RELATIVE ALL'ELETTROUTENSILE

### Uso previsto

Questo Chiave a percussione a batteria da 18V fili è destinato all'inserimento e all'allentamento di bulloni.

## Dati tecnici

<b>Numero modello</b>	<b>CDM1127</b>
Caricabatterie	CDA1097
Ingresso caricabatterie	100-240 V ~ 50-60Hz
Uscita caricabatterie	22 V c.c. 1500mA
Batteria ricaricabile	18 V  Li-ion 4,0Ah
Tempo di carica batteria	3 ora
Mandrino	1/2"
Coppia max.	380Nm
Velocità a vuoto	0-2300 giri/min
Peso (incl. batteria)	2,45 kg
Livello pressione sonora $L_{pA}$	93,37 dB (A) K=3 dB (A)
Livello potenza sonora $L_{WA}$	104,37 dB (A) K=3 dB (A)
Vibrazione	8,728 m/s <sup>2</sup> K=1,5 m/s <sup>2</sup>

### Livello di emissione di vibrazioni

Il livello di emissione di vibrazioni indicato nel presente manuale d'istruzioni è stato misurato in base al test standardizzato previsto dalla normativa EN 60745; può essere utilizzato per confrontare vari apparecchi fra loro e come valutazione preliminare dell'esposizione alle vibrazioni quando si utilizza l'elettrotensile per le applicazioni menzionate.

- L'uso dell'elettrotensile per applicazioni o con accessori diversi o in condizioni di scarsa manutenzione, potrebbe aumentare notevolmente il livello di esposizione a vibrazioni.
- I momenti in cui l'elettrotensile è spento o quando è acceso ma non viene utilizzato potrebbero ridurre sensibilmente il livello di esposizione a vibrazioni.

Proteggersi contro gli effetti delle vibrazioni sottoponendo l'utensile e i relativi accessori a regolare manutenzione, evitare il raffreddamento delle mani, organizzare opportunamente i turni di lavoro.

## Descrizione

I numeri che compaiono nel testo si riferiscono agli schemi riportati alle pagine 2-3

### Fig. A

1. Elettrotensile
2. Batteria
3. Pulsante di sblocco batteria
4. Caricabatterie
5. Indicatori a LED caricabatterie
6. Mandrino
7. Selettore di direzione
8. Interruttore On/Off
9. Luce di lavoro

### Tecnologia agli ioni di litio

Le batterie fornite in dotazione con questo elettrotensile sono agli ioni di litio.



*Uno dei vantaggi delle batterie agli ioni di litio è che fino a quando la batteria non è quasi del tutto scarica, praticamente non si nota che la carica si sta esaurendo. L'elettrotensile può essere usato fino a quando si inizia a notare che la potenza del trapano è diminuita. A quel punto la carica della batteria è esaurita e deve essere ricaricata.*



*Un altro vantaggio è che le batterie agli ioni di litio non sono soggette all'effetto memoria, perciò possono essere ricaricate in qualsiasi momento senza degradarsi, a prescindere dal loro stato di carica.*

## 3. UTILIZZO



*Prima del primo utilizzo la batteria deve essere caricata.*

### Rimozione della batteria dall'elettrotensile Fig. B

- Tenere fermo l'elettrotensile (1) saldamente con una mano.
- Premere il pulsante di sblocco della batteria (3) situato nella parte posteriore della batteria (2) con l'altra mano.
- Mantenendo premuto il pulsante (3) fare

scorrere avanti la batteria estraendola dall'elettrotensile, come illustrato nella Figura B.

### Inserimento della batteria nell'elettrotensile Fig. B



Assicurarsi che la batteria sia pulita esternamente prima di collegarla al caricabatterie o all'elettrotensile.

- Tenere fermo l'elettrotensile (1) saldamente con una mano.
- Inserire la batteria (2) nella base dell'elettrotensile, come illustrato nella Figura B.
- Spingere in avanti la batteria finché scatta in posizione con un clic.

### Carica della batteria (con il caricabatterie) Fig. C

- Rimuovere la batteria (2) dall'elettrotensile.
- Capovolgere la batteria (2) e inserirla nel caricabatterie (4), come illustrato nella Figura. C.
- Spingere la batteria finché si incastra nell'apposito alloggiamento.
- Collegare la spina del caricabatterie a una presa elettrica e attendere un momento. Gli indicatori a LED sul caricabatterie (5) si illuminano e mostrano lo stato di carica della batteria.

### Indicatori a LED (5)

#### Fig. C

Sul caricabatterie sono presenti 2 indicatori a LED (5) che mostrano lo stato del processo di carica:

Stato LED rosso:	Stato LED verde:	Stato caricabatterie
Spento	Spento	Corrente assente
Spento	Acceso stabile	Modalità standby: -nessuna batteria inserita oppure -batteria inserita, ma il processo di carica è terminato
Acceso stabile	Spento	In carica

- Per caricare completamente la batteria possono essere necessari fino a 180 minuti.
- Una volta caricata la batteria, rimuovere la spina del caricabatterie dalla presa di corrente e rimuovere la batteria dal caricabatterie.

- La batteria può essere riposta o installata direttamente sull'elettrotensile.



Le celle agli ioni di litio possono essere conservate per un lungo periodo senza perdere molto della loro carica. Se si prevede che l'elettrotensile non verrà usato per molto tempo si consiglia di conservare le batterie cariche.

### Inserimento e rimozione delle Chiave a bussola



Rimuovere sempre la batteria prima di inserire un accessorio.

Per montare la punta, spingerla saldamente con una pressione uniforme sulla macchina.

Per rimuovere la punta, tirarla con fermezza via dalla macchina.

### Regolazione della direzione di rotazione

- Posizionare il selettore di direzione (7) su “←” per stringere le viti o per eseguire perforazioni.
- Posizionare il selettore di direzione (7) su “→” per rimuovere le viti.

### Accensione e spegnimento dell'elettrotensile Fig. G

AVVERTENZA: Assicurarsi che il dispositivo e/o sistema di fissaggio supporti il livello di momento generato dall'utensile. Un momento eccessivo può causare rotture e possibili lesioni personali.

AVVERTENZA: non usare normali prese di tipo chiave a tubo; utilizzare solo chiavi a impatto. Le prese non progettate per le chiavi a impatto potrebbero rompersi e causare lesioni personali. Controllare le prese prima dell'uso per assicurarsi che non vi siano crepe o altri danni visibili.

1. Posizionare l'accessorio sulla testa di fissaggio. Mantenere l'utensile puntato dritto verso il dispositivo di fissaggio.
2. Premendo l'interruttore On/Off (8) l'elettrotensile si avvia. L'intensità di pressione dell'interruttore determina la velocità di rotazione del trapano. Rilasciando l'interruttore On/Off (8) l'elettrotensile si arresta. Rilasciare l'interruttore per arrestare il funzionamento. Controllare sempre il momento con una chiave tensiometrica, siccome la coppia di serraggio è influenzata da



molti fattori, tra cui i seguenti:

- **Voltaggio:** una bassa tensione, a causa di una batteria quasi scarica, ridurrà la coppia di fissaggio.
- **Dimensioni degli accessori:** Il mancato utilizzo di un accessorio della dimensione corretta causerà una riduzione della coppia di fissaggio.
- **Dimensioni del bullone:** I diametri dei bulloni di dimensioni maggiori in genere richiedono una coppia di serraggio superiore. La coppia di serraggio varia anche in base alla lunghezza, il grado e il coefficiente di coppia.
- **Bullone:** assicurarsi che tutte le filettature siano prive di ruggine e altri detriti per consentire una corretta coppia di serraggio.
- **Materiale:** Il tipo di materiale e finitura superficiale del materiale influenzerà la coppia di serraggio.
- **Tempo di fissaggio:** Tempi di fissaggio più lunghi comportano un aumento della coppia di serraggio. L'utilizzo di un tempo di fissaggio più lungo di quanto raccomandato può causare una tensione eccessiva, la rottura o il danneggiamento degli elementi di fissaggio.
- **Spostare il selettore di direzione (7)** in posizione centrale per bloccare il movimento dell'interruttore On/Off. Con il selettore di direzione in tale posizione l'elettrotensile non può essere attivato.



*Appoggiare l'elettrotensile solamente quando si è arrestato completamente. Non collocarlo su una superficie impolverata in quanto le particelle di polvere potrebbero entrare nel meccanismo.*

#### **Luce di lavoro (9)**

##### **Fig. A**

L'elettrotensile è dotato di una lampada per illuminare l'area di lavoro.

- Si accende automaticamente quando viene premuto l'interruttore On/Off.
- Si spegne automaticamente quando viene premuto l'interruttore On/Off.

## **4. MANUTENZIONE**



*Prima di eseguire qualsiasi operazione di pulizia e intervento di manutenzione spegnere sempre l'elettrotensile e rimuovere la batteria dall'elettrotensile.*

Pulire regolarmente il corpo dell'elettrotensile con un panno morbido, preferibilmente dopo ogni uso. Assicurarsi che le prese d'aria siano libere da polvere e sporcizia. Rimuovere lo sporco particolarmente ostinato con un panno morbido inumidito con acqua e sapone. Non utilizzare solventi come benzina, alcol, ammoniaca, ecc. Le sostanze chimiche di questo tipo danneggiano i componenti sintetici.

## **GARANZIA**

Le condizioni della garanzia possono essere consultate sul foglio di garanzia separato allegato al presente manuale.

## **RISPETTO AMBIENTALE**



*Le apparecchiature elettriche o elettroniche difettose e/o scartate devono essere raccolte presso gli opportuni siti di riciclaggio.*

#### **Solo per i Paesi CE**

Non smaltire gli elettrotensili insieme ai rifiuti domestici. Secondo la Direttiva europea 2012/19/EU sui rifiuti delle apparecchiature elettriche ed elettroniche e relativa implementazione nelle normative locali, gli elettrotensili ormai inutilizzabili devono essere raccolti separatamente e smaltiti in modo ecologico.

**Il prodotto e il manuale per l'utente sono soggetti a modifiche. I dati tecnici possono essere modificati senza ulteriore notifica.**

## 18V Akumulatorinis suktuvas CDM1127

Ačiū, kad įsigijote šį „Ferm“ gaminį. Dabar turite puikų gaminį, kurį pateikia vieni svarbiausių Europos tiekėjų. Visi „Ferm“ tiekiami gaminiai yra pagaminti pagal aukščiausius veikimo ir saugos standartus. Be to, mes užtikriname puikią techninę priežiūrą, pagrįstą mūsų visapusiška garantija. Mes tikimės, kad šis įrankis puikiai tarnaus jums ilgus metus.

### 1. SAUGOS TAISYKLĖS



**Perskaitykite pateiktus įspėjimus dėl saugos ir papildomas saugos taisykles bei nurodymus. Jei bus nesilaikoma**

**toliau pateiktų įspėjimų dėl saugos ir nurodymų, gali kilti elektros smūgio, gaisro ir (arba) sunkaus sužeidimo pavojus. Išsaugokite saugos taisykles ir naudojimo instrukciją ateičiai.**

Šioje naudojimo instrukcijoje ir arba ant įrenginio naudojami simboliai:



*Perskaitykite naudojimo instrukciją.*



*Reiškia susižeidimo pavojų, pavojų gyvybei ar įrankio sugadinimo grėsmę nesilaikant instrukcijos nurodymų.*



*Elektros smūgio pavojus*



*Elektroninis greičio reguliavimas*



*Sukimas į kairę/dešinę*



*Nenaudokite lietui lyjant*



*Naudokite tik patalpose*



*II klasės prietaisai - dviguba izoliacija - Nereikia jokio žeminto kištuko.*



*Maks. temperatūra 40 °C*



*Nemeskite akumulatoriaus į ugnį*



*Nemeskite akumulatoriaus į vandenį*



*Neišmeskite šio prietaiso į netinkamus konteinerius.*



*Ličio jonų akumulatoriai yra surenkami atskirai.*



*Mikrosaugiklis-jungtis*



*Šis gaminys atitinka galiojančius Europos direktyvų standartus.*

### Papildomi saugos įspėjimai dėl gręžtuvų ir suktuvų naudojimo

- Naudodami smūginius grąžtus, dėvėkite ausų apsaugas. Triukšmas gali sukelti klausos praradimą.**
- Naudokite pagalbinę rankeną (-as), jeigu jos pateiktos su įrankiu. Praradus įrankio kontrolę, galima susižeisti.**
- Vykdydami darbus, kurių metu varžtas galėtų prisiliesti prie paslėptų laidų, laikykite elektrinį įrankį tik už izoliuotų paviršių. Sukimo antgaliams prisilietus prie „gyvo“ laido, neizoliuotos metalinės elektrinio įrankio dalys gali sukelti elektros smūgį ir nutrenkti operatorių.**

### Akumulatorinių įrankių naudojimas ir priežiūra

- Įkraukite naudodami tik gamintojo nurodytą kroviklį. Vieno tipo akumulatoriui tinkantis kroviklis, naudojamas kitam akumulatoriui krauti, gali kelti gaisro pavojų.**
- Elektrinius įrankius naudokite tik su specialiai jiems skirtais akumulatoriais. Naudojant kitos rūšies akumuliatorių blokus, galima susižeisti arba sukelti gaisrą.**

- c) Kai akumulatorius nėra naudojamas, laikykite jį toliau nuo kitų metalinių daiktų, pavyzdžiui, popieriaus sąvaržėlių, monetų, raktų, vinių, varžtų ir kitų mažų metalinių daiktų, dėl kurių gali kilti trumpasis jungimas tarp kontaktų. Sulietę akumulatoriaus gnybtus galite nusideginti arba patirti gaisrą.
- d) Netinkamai naudojant, iš akumulatoriaus gali ištekėti skysčio; venkite sąlyčio su juo. Jei sąlytis atsitiktinai įvyko, gausiai nuplaukite vandeniu. Jei skysčio pateko į akis, kreipkitės į gydytoją. Iš baterijos ištekėjęs skystis gali sudirginti arba nudeginti odą.

### Techninė priežiūra

- a) Šį elektrinį įrankį privalo techniškai prižiūrėti kvalifikuotas specialistas, naudodamas originalias keičiamąsias dalis. Taip užtikrinsite saugų elektros įrankio darbą.

### Kroviklis

#### Numatytoji naudojimo paskirtis

Kraukite tik CDA1096 ličio jonų daugkartinio naudojimo akumulatorius. Kitų rūšių akumulatoriai gali užsiliepsnoti ir sužeisti jus bei padaryti žalos turtui.

- a) Šis buitinis prietaisas nėra skirtas naudoti vaikams arba žmonėms, turintiems fizinių, jutimo ar psichinių sutrikimų arba asmenims, neturintiems pakankamai patirties ir žinių, kaip naudoti šį gaminį, nebent juos prižiūrėtų arba pamokytų, kaip naudoti šį prietaisą, už jų saugą atsakingas asmuo.
- b) Prižiūrėkite vaikus; neleiskite vaikams žaisti su šiuo prietaisu
- c) Nebandykite įkrauti vienkartinį baterijų!
- d) Kraunamas akumulatorius privaloma laikyti gerai vėdinamoje patalpoje!

### Kiti pavojai

Netgi naudojant elektrinį įrankį taip, kaip nurodyta, neįmanoma atmesti visų likusių pavojų veiksmų. Dėl šio elektrinio įrankio konstrukcijos ir dizaino gali kilti tokių pavojų:

- a) Žala sveikatai dėl vibracijos poveikio, jeigu įrankis naudojamas ilgą laiką ir nėra tinkamai eksploatuojamas arba techniškai prižiūrimas;
- b) Sužalojimai ir turtinė žala sulūžus ir staigiai išlėkus priedams.



**Įspėjimas!** Šis elektrinis įrankis darbo metu sukuria elektromagnetinį lauką. Esant tam tikroms sąlygoms, šis laukas gali sutrikdyti aktyvių arba pasyvių medicininių implantų veikimą. Norint sumažinti sunkių arba mirtinų sužeidimų pavojų, rekomenduojame, kad asmenys, turintys medicininių implantų, prieš pradėdami naudoti šį elektrinį įrankį, pasitartų su savo fizioterapeutais ir medicininių implantų gamintojais.

### Maitinimo laido keitimas


Jei pažeidžiamas maitinimo laidas, jį leidžiama keisti tik gamintojui, gamintojo klientų aptarnavimo atstovui arba panašios kvalifikacijos asmeniui – kitaip gali kilti pavojus.

## 2. INFORMACIJA APIE ĮRENGINĮ

### Numatytoji naudojimo paskirtis

Šis 18 V akumulatorinis suktuvas skirtas varžtas įsukti ir išsukti.

### Techniniai duomenys

Modelio Nr.	CDM1127
Kroviklis	CDA1097
Kroviklio įvestis	100-240 V ~ 50-60Hz
Kroviklio išvestis	22V DC 1500mA
Įkraunamas akumulatorius	18 V  Li-ion 4.0Ah
Akumulatoriaus įkrovimo laikas	3 val.
Griebtuvo skersmuo	1/2"
Maks. sąsūkos momentas	380Nm
Greitis be apkrovos	0-2300 /min
Svoris	2.45 kg
Garso slėgio lygis $L_{PA}$	93.37 dB(A) K=3 dB(A)
Garso galios lygis $L_{WA}$	104.37 dB(A) K=3 dB(A)
Vibracija	8.728m/s <sup>2</sup> K=1.5 m/s <sup>2</sup>

### Vibracijos lygis

Šioje naudojimo instrukcijoje nurodytas vibracijos lygis nustatytas atsižvelgiant į standartinį bandymo metodą, pateiktą EN62841; jį galima naudoti palyginimui su kitais įrankiais ir preliminarium vibracijos poveikio įvertinimui naudojant įrankį minėtiems darbams atlikti.

- Naudojant įrankį kitokiems darbams arba naudojant su kitokiais arba prastai techniškai prižiūretais priedais, poveikio lygis gali ženkliai padidėti.
- Kai įrankis yra išjungtas arba kai jis veikia, bet faktiškai nėra naudojamas, poveikio lygis gali ženkliai sumažėti.

Apsisaugokite nuo vibracijos poveikio, techniškai prižiūretdami įrankį ir jo priedus, laikydami rankas šiltai, planuodami darbus.

### Aprašas

Šiame tekste esantys skaičiai atitinka 2-3 psl. esančius paveikslėlius.

#### A pav.

1. Įrankis
2. Akumulatorius
3. Akumulatoriaus atrakinimo mygtukas
4. Kroviklis
5. Kroviklio kontrolinės šviesdiodinės lemputės
6. Griebtuvas
7. Apšvietimo lemputė
8. Kroviklio adapteris
9. Sukimo antgalis

### Ličio jonų technologija

Šiame įrankyje esantis akumulatorius pagamintas pagal ličio jonų technologiją.



*Vienas iš ličio jonų akumuliatorių naudojimo privalumų yra tas, kad tol, kol akumulatoriaus energija beveik visiškai neišeikvojama, tai praktiškai nepastebima. Įrankį galite naudoti tol, kol pradeda pastebėti, kad gręžtuvo galia beveik išseikvota. Akumulatorius jau išsikrovė ir jį reikia įkrauti.*



*Kitas privalumas – ličio jonų akumulatoriai neturi vadinamo „atminties efekto“. Todėl juos krauti galima bet kada ir dėl to jo kokybė neprastėja, nepriklausomai nuo akumulatoriaus įkrovimo būsenos.*

## 3. NAUDOJIMAS



*Prieš naudojant pirmą kartą, įrankį privaloma įkrauti.*

### Akumulatoriaus išėmimas iš įrankio B pav.

- Viena ranka tvirtai laikykite įrankį (1)
- Kita ranka paspauskite akumulatoriaus atlaisvinimo mygtuką (3), esantį akumulatoriaus šone (2).
- Laikydami nuspaudę šį mygtuką (3), ištraukite akumuliatorių iš įrankio, kaip parodyta B pav.

### Akumulatoriaus įdėjimas į įrankį B pav.



*Prieš prijungdami akumuliatorių prie įkroviklio arba prieš įdėdami jį į įrankį, užtikrinkite, kad akumulatoriaus išorinis paviršius būtų švarus ir sausas.*

- Viena ranka tvirtai laikykite įrankį (1)
- Įkiškite akumuliatorių (2) į įrankio pagrindą, kaip pavaizduota B pav.
- Stumkite akumuliatorių pirmyn, kol jis spragtelėdamas užsifiksuos.

### Akumulatoriaus krovimas (naudojant kroviklį) C pav.

- Išimkite akumuliatorių (2) iš įrankio
- Apverskite akumuliatorių (2) aukštyn kojomis ir įstumkite jį į kroviklį (4), kaip pavaizduota C pav.
- Stumkite akumuliatorių tol, kol jis bus visiškai įkištas į angą.
- Įkiškite kroviklio kištuką į elektros tinklo lizdą ir šiek tiek palaukite. Ims šviesti įkroviklio (5) šviesos diodų indikatoriai, rodantys jo būseną.

### Diodiniai indikatoriais (5) C pav.

Įkroviklis turi 2 šviesos diodų indikatorius (5), kurie rodo įkrovimo proceso būseną:

Raudonas šviesos diodas būseną:	Žalias šviesos diodas būseną:	Kroviklio būseną
Nešviečia	Nešviečia	Energija netiekama
Nešviečia	Šviečia	Budėjimo režimas: - Neįdėtas akumulatorius arba - Akumulatorius įdėtas, bet įkrovimas baigtas
Šviečia	Nešviečia	Akumulatorius kraunamas

- Kiekvienas susitikimas gali užtrukti iki 180 minučių.
- Krovimui pasibaigus, ištraukite kroviklį iš maitinimo lizdo ir išimkite akumulatorių iš kroviklio.
- Akumulatorių galima padėti atskirai arba įkišti tiesiai į įrankį.



*Ličio jonų akumulatorius galima laikyti ilgą laiką ir jie išsikrauna labai mažai. Jeigu įrankis nebus naudojamas ilgą laiką tarpą, akumulatorių reikėtų laikyti įkrautą.*

### Sukimo lizdų įdėjimas ir išėmimas



*Prieš montuodami sukimo lizdus, būtinai ištraukite akumulatorių.*

Jei norite sumontuoti sukimo lizdą, tvirtai ir tolygiai įkiškite jį į antgalį.

Norėdami išimti sukimo lizdą, tiesiog ištraukite jį iš įrankio.

### Sukimosi krypties pasirinkimas

- Norėdami sunkti varžtus, nustatykite krypties pasirinkimo jungiklį (7) į padėtį “←”.
- Norėdami varžtus išsukti, nustatykite krypties pasirinkimo jungiklį (7) į padėtį “→”.

### Įrankio įjungimas ir išjungimas

**ĮSPĖJIMAS:** Įsitinkinkite, kad varžtas ir (arba) sistema atlaikys įrankio sukeliamus sūkius. Pernelyg didelis sukimo momentas gali sugadinti įrankį ir sužeisti naudotoją.

**ĮSPĖJIMAS!** Nenaudokite įprastų galinių raktų tipo sukimo lizdų; naudokite tik smūginių suktuvų sukimo lizdus.

Sukimo lizdai, kurie nėra skirti smūginiams suktuvams, gali sulūžti ir sunkiai sužaloti.

Prieš naudojimą patikrinkite sukimo lizdus ir įsitinkinkite, kad jie neįsikilę arba kaip nors kitaip neapgadinti.

1. Dėkite priedą ant varžto galvutės. Laikykite įrankį nukreipę tiesiai į varžtą.
2. Spaudžiant įjungimo/išjungimo jungiklį (8), įrankis veikia: kuo labiau spaudžiamas jungiklis, tuo greičiau veikia gręžtuvas. Norėdami įrankį išjungti, įjungimo/išjungimo jungiklį (8) atleiskite. Visuomet patikrinkite, ar sukuriamas tinkamas sukimo momentas, nes jis darbo metu priklauso nuo įvairių veiksnių, įskaitant:
  - Įtampa: dėl beveik išsikrovusio akumulatoriaus susidaro maža įtampa, dėl kurios sumažėja sukimo momentas.
  - Sukimo lizdų dydis: naudojant netinkamo dydžio priedus, sumažėja sukimo momentas. Varžtų dydis: didesnio skersmens varžtams sukti paprastai reikia didesnio sukimo momento. Sukimo momentas taip pat priklauso nuo varžto ilgio, klasės ir sukimo koeficiento.
  - Varžtai: užtikrinkite, kad varžtai nesurūdių ir švarūs, kad jie būtų sukami tinkamu sukimo momentu.
  - Medžiaga: sukimo momentui poveikio turi ir medžiagos rūšis bei paviršiaus apdaila.
  - Veržimo laikas: ilgiau sukant, sukama stipriau. Sukant ilgiau nei rekomenduojama, varžtai gali būti pernelyg įveržiami, persukami arba sugadinami.
  - Pastumkite sukimosi krypties jungiklį (7) į vidurinę padėtį, kad užfiksuotumėte įjungimo/išjungimo jungiklį ir jis nejudėtų. Šioje padėtyje jo suaktyvinti negalima.



*Įrankį padėkite tik tada, kai jis visiškai sustos. Nedėkite įrankio ant dulkelio paviršiaus, nes į mechanizmą gali patekti dulkių.*

### Apšvietimo lemputė (9)

#### A pav.

Įrankis turi apšvietimo lemputę, kuri apšviečia darbo vietą.

- Ji automatiškai užsidega paspaudus įjungimo / išjungimo jungiklį.
- Įjungimo / išjungimo jungiklį atleidus, ji automatiškai užgesa.

## 4. TECHNINĒ PRIEŽIŪRA



*Prieš atlikdami valymo ir tehninēs priēžiūros darbus, visada išjunkite įrankį ir ištraukite iš jo akumuliatorių.*

Reguliariai valykite prietaiso korpusą sausa šluoste, pageidautina po kiekvieno panaudojimo. Ventilacijos angos turi būti švarios: nedulkėtos ir nepurvinos. Įsisenėjusį purvą nuvalykite minkšta šluoste, suvilgyta muiluotame vandenyje. Nenaudokite jokių tirpiklių, pavyzdžiui, benzino, alkoholio, amoniako ir panašiai, nes tokios cheminės medžiagos gali sugadinti sintetines įrankio sudedamąsias dalis.

## GARANTIJA

Garantines sąlygas galite rasti atskirai pridėtoje garantijos kortelėje.

## APLINKOSAUGA



*Sugedusius ir (arba) išmestus elektrinius arba elektroninius aparatus reikia pristatyti į atitinkamus perdirbimo punktus.*

### Taikoma tik EB šalims

Neišmeskite elektrinių įrankių kartu su įprastomis buitinėmis atliekomis. Atsižvelgiant į ES Direktyvą 2012/19/EB dėl elektrinių ir elektroninių įrenginių bei jos įgyvendinimą pagal nacionalinius teisės aktus, visi elektriniai įrankiai privalo būti surenkami atskirai nuo buitinių atliekų bei perdirbami tokiu būdu, kad nebūtų daroma žala aplinkai.

**Instrumentas var tikt parveidots un lietošanas rokasgramata var tikt izdariti grozijumi. Tehniskie dati var tikt mainiti bez iepriekšēja bridinajuma.**

## 18V Bezvadu uzgriežņatslēga CDM1127

Pateicamies, ka iegādājāties šo Ferm izstrādājumu. Tādējādi jums tagad ir lielisks izstrādājums, ko izgatavojis viens no Eiropas vadošajiem ražotājiem. Visi izstrādājumi, ko ražojis Ferm, ir izgatavoti atbilstoši visaugstākajiem veiktspējas un drošības standartiem. Mūsu filosofijas pamatā ir arī izcils klientu apkalpošanas serviss, kas ietilpst mūsu daudzpusīgajā garantijā. Mēs ceram, ka šo izstrādājumu ar prieku lietosiet gadiem ilgi.

## 1. DROŠĪBAS NORĀDĪJUMI



**Izlasiet šeit pievienotos drošības brīdinājumus, papildu drošības brīdinājumus un norādījumus.** *Ja netiek ievēroti drošības brīdinājumi un norādījumi, var gūt elektriskās strāvas triecienu, izraisīt ugunsgrēku un/vai gūt smagus ievainojumus. Saglabāiet drošības brīdinājumus un norādījumus turpmākām uziņām.*

Šioje naudojimo instrukcijoje ir arba ant įrenginio naudojami simboliai:



*Izlasiet lietošanas rokasgrāmatu.*



*Apzīmē ievainojuma, nāves vai instrumenta bojājuma risku, ja netiek ievēroti šajā rokasgrāmatā sniegtie norādījumi.*



*Elektriskās strāvas trieciena risks.*



*Elektroniski regulējams ātrums*



*Rotācija pa kreiso un pa labi*



*Nepakļaujiet lietus iedarbībai*



*Lietošanai tikai telpās*



*II kategorijas instruments; dubulta izolācija; nav jālieto iezemēta kontaktakša.*



Maks. temperatūra: 40° C



Akumulatoru nedrīkst novietot ugunī



Akumulatoru nedrīkst iegremdēt ūdenī



Nododot instrumentu atkritumos, neievietojiet to nepiemērotās tvertnēs.



Litija jonu akumulatoru dalīta savākšana.



Miniatūrs kustošais ieliktnis ar laika aizturi



Instrumenti atbilst spēkā esošiem Eiropas direktīvu drošības standartiem.

## Papildu drošības brīdinājumi urbjmašīnām un skrūvgriežiem

- Urbjot ar triecienspēku, valkājiet ausu aizsargus.** *Trokšņa iedarbībā varat zaudēt dzirdi.*
- Lietojiet palīgrokturus, kas iekļauti instrumenta komplektā.** *Zaudējot kontroli pār instrumentu, var gūt ievainojumus.*
- Turiet elektroinstrumentu pie izolētā roktura, ja stiprinājums darba laikā var saskarties ar apslēptu elektroinstalāciju.** *Ja stiprinājums saskaras ar vadiem, kuros ir strāva, visas elektroinstrumenta ārējās metāla virsmas vada strāvu un rada elektriskās strāvas trieciena risku.*

## Akumulatora ekspluatācija un apkope

- Uzlādējiet tikai ar ražotāja noteikto lādētāju.** *Ja ar lādētāju, kas paredzēts vienam akumulatora veidam, tiek lādēts cita veida akumulators, var izcelties ugunsgrēks.*
- Lietojiet elektroinstrumentus tikai ar paredzētajiem akumulatoriem.** *Ja izmantojat citus akumulatorus, var rasties ievainojuma un ugunsgrēka risks.*
- Kamēr akumulators netiek izmantots, glabājiet to drošā attālumā no metāla priekšmetiem, piemēram, papīra**

**saspraudēm, monētām, atslēgām, naglām, skrūvēm vai līdzīgiem maziem metāla priekšmetiem, kuri var savienot abas spaiļes.** *Saskaroties akumulatora spaiļēm, rodas īssavienojums, kas var izraisīt apdegumus vai ugunsgrēku.*

- Nepareizas lietošanas gadījumā šķidrums var iztecēt no akumulatora, - nepieskarieties tam. Ja jūs nejauši pieskārāties šķidrumam, noskalojiet saskarsmes vietu ar ūdeni. Ja šķidrums nokļūst acīs, meklējiet arī medicīnisku palīdzību.** *Šķidrums, kas iztecējis no akumulatora, var izraisīt kairinājumu vai apdegumus.*

## Apkalpošana

- Elektroinstrumentam apkopi drīkst veikt tikai kvalificēts remonta speciālists, izmantojot tikai oriģinālās rezerves daļas.** *Tādējādi tiek saglabāta elektroinstrumenta drošība.*

## Lādētājs

### Paredzētā lietošana

Uzlādējiet tikai maks. CDA1096 Ah litija jonu vairākkārt uzlādējamus akumulatorus. Cita veida akumulatori var eksplodēt, izraisot ievainojumus un sabojājot instrumentu.

- Šo instrumentu nav paredzēts ekspluatēt personām (tostarp bērniem), kam ir ierobežotas fiziskās, sensorās vai psihiskās spējas vai trūkst pieredzes un zināšanu, ja vien tās neuzrauga vai neapmāca**
- Bērni ir jāuzrauga, lai viņi nespēlētos ar instrumentu**
- Nedrīkst atkārtoti uzlādēt vienreiz lietojamus akumulatorus!**
- Akumulators uzlādes laikā jānovieto labi vēdinātā vietā.**

## Atlikušie riski

Pat tad, ja elektroinstrumentu lieto atbilstīgi norādījumiem, nav iespējams novērst visus atlikušo risku faktorus. Saistībā ar elektroinstrumenta konstrukciju un uzbūvi var pastāvēt šādi riski:

- kaitējums veselībai vibrācijas iedarbības rezultātā, ja elektroinstrumentu ilgstoši**

ekspluatē, ja ar to nepareizi apietas vai ja tam neveic pienācīgu apkopi;

- b) ievainojumi un tīpašuma bojājumi salīdzinot piederumu dēļ, kuri negaidot tiek izsviesti gaisā.



**Bīdīnājums!** Šis elektroinstruments darba laikā rada elektromagnētisko lauku. Dažos gadījumos šis lauks var iedarboties uz aktīviem un pasīviem medicīniskajiem implantiem. Lai mazinātu smaga vai nāvējoša ievainojuma risku, personām, kam ir medicīniskie implantī, pirms šī elektroinstrumenta lietošanas ir ieteicams konsultēties ar ārstu un medicīniskā implanta ražotāju.

### Barošanas vada nomaīņa


Ja barošanas vads ir bojāts, to drīkst nomainīt tikai ražotājs, tā servisa pārstāvis vai cita tamlīdzīgi kvalificēta persona, lai novērstu bīstamību.

## 2. INSTRUMENTA DATI

### Paredzētā lietošana

Šī 18 V bezvadu uzgriežņatslēga ir paredzēta buļskrūvju ieskrūvēšanai un izskrūvēšanai.

### Tehniskie dati

Modeļa Nr.	CDM1127
Lādētājs	CDA1097
Lādētāja ieejas jauda	100-240 V ~ 50-60Hz
Lādētāja izejas jauda	22V DC 1500mA
Uzlādējams akumulators	18 V  Li-ion 4.0Ah
Akumulatora uzlādēšanas laiks	3 stundas
Spīļpatronas platums	1/2"
Maks. griezes moments	380Nm
Ātrums bez noslodzes	0-2300 /min
Svars	2.45 kg
Skaņas spiediena līmenis $L_{PA}$	93.37 dB(A) K=3 dB(A)
Skaņas jaudas līmenis $L_{WA}$	104.37 dB(A) K=3 dB(A)
Vibrācija	8.728m/s <sup>2</sup> K=1.5 m/s <sup>2</sup>

### Vibrāciju līmenis

Šajā lietošanas rokasgrāmatā norādītā vibrāciju emisijas vērtība ir izmērīta saskaņā ar standarta pārbaudes metodi, kas norādīta EN62841, un to var izmantot viena instrumenta salīdzināšanai ar citu un tam, lai iepriekš novērtētu vibrācijas iedarbību, ja instrumentu lieto iepriekš minēto darbu veikšanai:

- vibrāciju iedarbība var būt ievērojami lielāka, ja instrumentu lieto citu darbu veikšanai, ja tam uzstāda citus piederumus vai ja uzstādītajiem piederumiem nav veikta pietiekami laba apkope;
- vibrācijas iedarbība var būt ievērojami mazāka tajā laikā, kad instruments ir izslēgts vai darbojas tukšgaitā.

Pasargājiet sevi no vibrācijas iedarbības, veicot instrumenta un piederumu apkopi, rūpējoties, lai rokas būtu siltas un organizējot darba gaitu.

### Apraksts

Tekstā norādītie numuri attiecas uz 2.-3. lpp. redzamajiem attēliem.

#### A. att.

1. Instruments
2. Akumulators
3. Akumulatora atbloķēšanas poga
4. Lādētājs
5. Lādētāja gaismas diožu indikatori
6. Spīļpatrona
7. Virzienu slēdzis
8. Ieslēgšanas/izslēgšanas slēdzis
9. Darba lukturis

#### Litija jonu tehnoloģija

Šī instrumenta akumulatora pamatā ir litija jonu tehnoloģija.



*Viena no litija jonu akumulatoru priekšrocībām ir tāda, ka līdz brīdim, kad tie ir gandrīz tukši, nav novērojami praktiski nekādi jaudas zudumi. Instrumentu var ekspluatēt tik ilgi, līdz konstatējat, ka tā jauda mazinās. Akumulators ir izlādējies, un tas ir no jauna jāuzlādē.*





Litija jonu akumulatoriem ir vēl kāda priekšrocība — tiem nav tā dēvētā atmiņas efekta. Tāpēc tos var uzlādēt jebkurā laikā neatkarīgi no akumulatoru uzlādes stāvokļa, nekaitējot to kvalitātei.

### 3. EKSPLUATĀCIJA



Akumulators ir jāuzlādē pirms to lieto pirmoreiz.

#### Akumulatora izņemšana no instrumenta

##### B. att.

- Ar vienu roku cieši turiet instrumentu (1).
- Ar otru roku nospiediet akumulatora atbloķēšanas pogu (3), kas atrodas akumulatora (2) sānā.
- Turiet nospiešu šo pogu (3) un stumiet akumulatoru uz priekšu ārā no instrumenta, kā norādīts B. attēlā.

#### Akumulatora ievietošana instrumentā

##### B. att.



Pirms akumulatora pievienošanas lādētājam vai ievietošanas instrumentā pārbaudiet, vai tā ārējā virsma ir tīra un sausa.

- Ar vienu roku cieši turiet instrumentu (1).
- Ievietojiet akumulatoru (2) instrumenta pamatnē, kā norādīts B. attēlā.
- Spiediet akumulatoru dziļāk iekšā, līdz tas nofiksējas vietā.

#### Akumulatora uzlādēšana (ar lādētāju)

##### C. att.

- Izņemiet akumulatoru (2) no instrumenta.
- Apvēršiet akumulatoru (2) otrādi un iestumiet to lādētājā (4), kā norādīts C. attēlā.
- Spiediet akumulatoru iekšā, līdz tas ir pilnībā ir iespiests rievā.
- Pievienojiet lādētāja kontaktdakšu elektriskajai kontaktligzdai un brīdi nogaidiet. Iedegas lādētāja (5) gaismas diožu indikatori, norādot, ka notiek uzlādēšana.

#### Gaismas diožu indikatori (5)

##### C. att.

Lādētājam ir 2 gaismas diožu indikatori (5), kas liecina par uzlādēšanas procesa statusu:

Sarkanā indikatora statuss:	Zaļā indikatora statuss:	Lādētāja statuss
Izsl.	Izsl.	Nav ieslēgts
Izsl.	Iesl.	Gaidīšanas režīms: - nav ievietots akumulators vai - akumulators ir ievietots, un uzlādēšana ir pabeigta
Iesl.	Izsl.	Akumulators tiek uzlādēts

- Akumulators tiek pilnībā uzlādēts 180 minūšu laikā.
- Kad akumulators ir pilnībā uzlādēts, atvienojiet lādētāju no elektriskās kontaktligzdas un izņemiet akumulatoru no lādētāja.
- Akumulatoru var novietot glabāšanā vai ievietot instrumentā.



Litija jonu akumulatorus iespējams ilgstoši glabāt, nezaudējot daudz tā jaudas. Ja instruments netiek ilglaicīgi ekspluatēts, ieteicams uzglabāt akumulatoru uzlādētā stāvoklī.

#### Galatslēgas uzstādīšana un noņemšana



Pirms piederuma uzstādīšanas akumulators ir jānoņem.

Lai uzstādītu galatslēgu, stingri iespieties to instrumentā, iedarbojoties ar vienmērīgu spēku uz instrumentu.

Lai noņemtu galatslēgu, stingri velciet to nost no instrumenta.

#### Rotācijas virziena mainīšana

- Lai ieskrūvētu skrūves, iestatiet virzienu slēdzi (7) pozīcijā “←”.
- Iestatiet virzienu slēdzi (7) pozīcijā “→”, lai izskrūvētu skrūves.

Instrumenta ieslēgšana un izslēgšana BRĪDINĀJUMS! Stiprinājumam un/vai sistēmai jābūt pietiekami izturīgai, lai atbilstu instrumenta radītajam griezes momentam.

Pārāk liels griezes moments var izraisīt bojājumus un ievainojumus.

BRĪDINĀJUMS! Neizmantojiet galatslēgas, kas paredzētas parastām uzgriežņatslēgām, bet gan tikai tādas, kas paredzētas

trīcienuzgriežnatslēgām.

Galatslēgas, kas nav paredzētas trīcienuzgriežnatslēgām, var salūzt un izraisīt ievainojumus.

Pirms lietošanas pārbaudiet, vai galatslēga nav ierīkājusi vai tai nav citu acīmredzamu bojājumu.

1. Novietojiet piederumu uz stiprinājuma galviņas. Turiet instrumentu tieši pretī stiprinājumam.
2. Lai ieslēgtu instrumentu, nospiediet ieslēgšanas/izslēgšanas slēdzi (8). Jo vairāk nospiež mēlīti, jo lielāks instrumenta darbības ātrums. Lai izslēgtu instrumentu, atļaidiet ieslēgšanas/izslēgšanas slēdzi (8). Vienmēr pārbaudiet griezes momentu ar griezes momenta uzgriežnatslēgu, jo stiprinājuma griezes momentu ietekmē daudzi faktori, tostarp šādi.
  - Spriegums: maza sprieguma rezultātā, kas rodas gandrīz tukša akumulatora dēļ, mazinās stiprinājuma griezes moments.
  - Piederuma izmērs: ja neizmantojiet pareizā izmēra piederumu, mazināsies stiprinājuma griezes moments.
  - Bultskrūves izmērs: jo lielāks bultskrūves diametrs, jo lielākam parasti jābūt stiprinājuma griezes momentam. Stiprinājuma griezes moments ir atkarīgs arī no bultskrūves garuma, kategorijas un griezes momenta koeficienta.
  - Bultskrūve: tās vītņē nedrīkst būt rūsa vai cita veida netīrumi, lai neietekmētu stiprinājuma griezes momentu.
  - Materiāls: stiprinājuma griezes momentu ietekmē materiāla veids un virsmas apdare.
  - Stiprinājuma laiks: ilgākā stiprinājuma laikā palielinās stiprinājuma griezes moments. Ja stiprinājuma laiks būs ilgāks par ieteicamo, stiprinājums var tikt pārmērīgi nospiegots un sabojāts vai tam var tikt norauta vītne.
  - Lai nobloķētu ieslēgšanas/izslēgšanas slēdzi, iestatiet virzienu slēdzi (7) vidējā pozīcijā. Šajā pozīcijā ieslēgšanas/izslēgšanas slēdzi nevar nospiegt.



*Instrumentu drīkst nolikt zemē tikai tad, kad tas ir pilnībā pārstājis darboties. To nedrīkst novietot uz puteklainas virsmas, jo mehānismā var iekļūt putekļu daļiņas.*

## Darba lukturnis (9)

### A. att.

Instrumentis ir aprīkots ar darba lukturni, lai izgaismotu darba zonu.

- Tas automātiski ieslēdzas, nospiežot ieslēgšanas/izslēgšanas slēdzi.
- Tas automātiski izslēdzas, kad atlaiž ieslēgšanas/izslēgšanas slēdzi.

## 4. APKOPE



*Pirms tīrīšanas un apkopes instruments ir jāizslēdz un no tā jāizņem akumulators.*

Ar mīkstu lupatiņu regulāri - ieteicams, pēc katras ekspluatācijas reizes - iztīriet instrumenta korpusu. Regulāri iztīriet putekļus un netīrumus no ventilācijas atverēm. Ļoti noturīgus traipus tīriet ar ziepjūdeni samērcētu mīkstu lupatiņu. Nelietojiet nekādus šķīdumus, piemēram, benzīnu, spirtu, amonjaku, u.c. Šāda veida ķīmiskās vielas sabojās sintētiskās detaļas.

## GARANTĪJA

Garantijas nosacījumi ir izklāstīti atsevišķā garantijas kartē, kas pievienota šai rokasgrāmatai.

## APKĀRTĒJĀ VIDE



*Bojāta un/vai nolietota elektriskā vai elektroniskā aparātūra jānogādā piemērotā utilizācijas centrā.*

### Tikai EK valstīm

Neizmetiet elektroinstrumentus sadzīves atkritumos. Saskaņā ar Eiropas Direktīvu 2012/19/EK par elektrisko un elektronisko iekārtu atkritumiem un īstenojot to saskaņā ar valsts tiesību aktiem, visi elektroinstrumenti, kam beidzies ekspluatācijas laiks, jāsavāc atsevišķi un jānodod videi nekaitīgā pārstrādes iekārtā.

**Instrumentis var tikt pārveidots un lietošanas rokasgrāmata var tikt izdarīti grozījumi. Tehniskie dati var tikt mainīti bez iepriekšēja brīdinājuma.**

## Аккумуляторный гаечный ключ 18В CDM1127

Благодарим вас за покупку этого продукта FERM. Благодаря этому у вас теперь есть отличный продукт, поставляемый одним из ведущих поставщиков Европы. Вся продукция, поставляемая вам компанией Ferm, изготавливается в соответствии с высочайшими стандартами производительности и безопасности. В рамках нашей философии мы также обеспечиваем отличное обслуживание клиентов, подкрепленное нашей всеобъемлющей гарантией. Мы надеемся, что вы будете получать удовольствие от использования этого продукта долгие годы.

### 1. ИНСТРУКЦИИ ПО БЕЗОПАСНОСТИ



**Прочтите прилагаемые предупреждения по технике безопасности, дополнительные предупреждения и инструкции.**

Несоблюдение техники безопасности предупреждения и инструкции могут привести к поражению электрическим током, возгоранию и / или серьезным травмам.

**Сохраните предупреждения по технике безопасности и инструкции для использования в будущем.**

В руководстве пользователя или на продукте используются следующие символы:



Прочтите руководство пользователя.



Обозначает риск получения травмы, смерти или повреждения инструмента в случае несоблюдения инструкций в данном руководстве.



Опасность поражения электрическим током.



Регулируемая электронная скорость.



Вращение, влево / вправо.



Не использовать под дождем.



Только для внутреннего использования.



Машина класса II - Двойная изоляция – вам не нужна заземленная вилка.



Макс. температура 40°C.



Не бросайте аккумулятор в огонь.



Не бросайте аккумулятор в воду.



Не выбрасывайте продукт в неподходящую тару.



Отдельный сборник для литий-ионного аккумулятора.



Миниатюрная плавкая вставка с выдержкой времени.



Продукт соответствует действующим стандартам безопасности европейских директив.

### Дополнительные меры безопасности для дрелей и отверток

- При ударном бурении надевайте наушники. Воздействие шума может вызвать потерю слуха.
- Используйте вспомогательную ручку (и), если она входит в комплект поставки инструмента. Потеря управления может привести к травмам.
- Держите электроинструмент за изолированные поверхности для захвата при выполнении операций, при которых режущий инструмент может задеть скрытую проводку или собственный шнур. Резка, контакт аксессуара с проводом под напряжением может привести к тому, что открытые металлические

части электроинструмента окажутся под напряжением, что может привести к поражению оператора электрическим током.

## Эксплуатация и уход за батареей

- a) Для подзарядки батареи используйте только оригинальное зарядное устройство. Зарядное устройство, разработанное для определенного типа аккумуляторных батарей, может привести к пожару при использовании других типов аккумуляторных батарей.
- b) Электроинструменты необходимо использовать только с предназначенными для них аккумуляторными батареями. Использование других аккумуляторных батарей может привести к пожару и травмам.
- c) Когда аккумуляторная батарея не находится в использовании, держите ее на безопасном расстоянии от металлических предметов, таких как скрепки для бумаги, монеты, ключи, гвозди, винты и прочие небольшие металлические предметы, которые могли бы замкнуть цепь между двумя клеммами аккумуляторной батареи. Замыкание терминалов аккумуляторной батареи между собой может привести к ожогам и пожару.
- d) В случае грубого использования аккумуляторной батареи не по назначению из нее может вытекать жидкость. Не прикасайтесь! В случае попадания жидкости на кожу немедленно промойте водой. В случае попадания жидкости в глаза обратитесь за медицинской помощью. Жидкость в аккумуляторных батареях может привести к раздражениям и ожогам.

## Обслуживание

- a) Обслуживание электроинструмента должно выполняться квалифицированным лицом с использованием только оригинальных запасных частей. Это обеспечит сохранение безопасного использования электроинструмента.

## Для зарядного устройства

Заряжайте только аккумуляторные батареи типа CDA1096. Другие аккумуляторные батареи могут прорваться и нанести увечья и повредить собственность.

- a) Прибор не должен использоваться лицами (включая детей) с ограниченными физическими, сенсорными или умственными способностями, а также людьми с недостатком опыта и знаний, если они не находятся под контролем и руководством.
- b) Следите, чтобы дети не играли с электроинструментом.
- c) Не пытайтесь перезарядить не перезаряжаемые батареи!
- d) Во время зарядки батареи должны быть помещены в хорошо проветриваемом помещении!

## Остаточные риски

Даже если электроинструмент используется по назначению, некоторых остаточных рисков не избежать. Конструкция изделия связана со следующими рисками:

- a) Использование электроинструмента в течение длительных периодов времени, а также использование электроинструмента в плохом техническом состоянии, может стать причиной вреда здоровью в результате длительных вибрационных нагрузок.
- b) Разрушение рабочих приспособлений также может стать причиной травм и повреждения личной собственности.



**Осторожно!** Во время эксплуатации данный электроинструмент излучает электромагнитное поле. Данное электромагнитное поле при определенных обстоятельствах может мешать работе активных и пассивных медицинских имплантатов. В целях избежания фатального исхода в результате неисправности медицинского импланта получите консультацию у своего лечащего врача и производителя имплантата перед использованием электроинструмента.

## Замена шнура питания


Если шнур питания поврежден, он должен быть заменен производителем, его сервисным агентом или лицами с аналогичной квалификацией, чтобы избежать опасности.

## 2. ИНФОРМАЦИЯ О МАШИНЕ

### Использование по назначению

Этот аккумуляторный гаечный ключ на 18 В предназначен для ввинчивания и откручивания болтов.

### Технические характеристики

Модель №	CDM1127
Зарядное устройство	CDA1097
Вход зарядного устройства	100-240 В ~ 50-60 Гц
Выход зарядного устройства	22 В постоянного тока 1500 мА
Аккумуляторная батарея	18 В  Литий-ионный 4,0 Ач
Время зарядки аккумулятора	3 часа
Емкость патрона	1/2 дюйма
Максимум. крутящий момент	380 Нм
Скорость без нагрузки	0-2300 / мин
Вес (с аккумулятором)	2,45 кг
Уровень звукового давления $L_{PA}$	93,37 дБ (А) К = 3 дБ (А)
Уровень звуковой мощности $L_{WA}$	104,37 дБ (А) К = 3 дБ (А)
Вибрация	8,728 м/с <sup>2</sup> К = 1,5 м/с <sup>2</sup>

### Уровень вибрации

Уровень вибрации, указанный в данном руководстве, был измерен в соответствии со стандартизированным испытанием, приведенным в EN60745; его можно использовать для сравнения одного инструмента с другим и в качестве предварительной оценки воздействия вибрации при использовании инструмента для упомянутых приложений:

- Использование инструмента для различных целей или с другими или плохо обслуживаемыми принадлежностями может значительно увеличить уровень воздействия;

- Время, когда инструмент выключен или когда он работает, но фактически не выполняет свою работу, может значительно снизить уровень воздействия.

Защитите себя от воздействия вибрации, ухаживая за инструментом и его принадлежностями, согревая руки и систематизируя свои рабочие схемы.

### Описание

Цифры в тексте относятся к схемам на страницах 2-3.

### Рис. А

1. Машина
2. Аккумулятор
3. Кнопка разблокировки аккумулятора
4. Зарядное устройство
5. Светодиодные индикаторы зарядного устройства
6. Чак
7. Переключатель направления
8. Переключатель включения / выключения
9. Рабочий свет

### Литий-ионная технология

Батарея, поставляемая с этим устройством, изготовлена по литий-ионной технологии.



*Одним из преимуществ использования литий-ионных батарей является то, что, пока батарея почти не разрядится, не будет заметных потерь мощности. Машиной можно пользоваться до тех пор, пока вы не заметите, что мощность дрели истекла. Аккумулятор теперь разряжен, и его нужно зарядить.*



*Еще одно преимущество - литий-ионные батареи то, что они не имеют эффекта памяти. Поэтому их можно заряжать в любой момент без ухудшения характеристик, независимо от уровня зарядки аккумулятора.*

### 3. ЭКСПЛУАТАЦИЯ



Перед первым использованием аккумулятора необходимо зарядить.

#### Извлечение аккумулятора из машины

##### Рис. В

- Крепко держите машину (1) одной рукой.
- Другой рукой нажмите кнопку разблокировки аккумулятора (3), расположенную на боковой стороне аккумулятора (2).
- Удерживая нажатой кнопку (3), выдвиньте аккумулятор вперед из машины, как показано на рис. В.

#### Установка аккумулятора в машину

##### Рис. В



Перед подключением к зарядному устройству или машине убедитесь, что внешняя поверхность аккумулятора чистая и сухая.

- Крепко держите машину (1) одной рукой.
- Вставьте аккумулятор (2) в основание машины, как показано на рис. В.
- Сдвиньте батарею вперед, пока она не встанет на место.

#### Зарядка аккумулятора (с помощью зарядного устройства)

##### Рис. С

- Выньте аккумулятор (2) из машины.
- Переверните аккумулятор (2) вверх дном и наденьте его на зарядное устройство (4), как показано на рисунке.
- Вдавите аккумулятор, пока он полностью не войдет в гнездо.
- Вставьте вилку зарядного устройства в электрическую розетку и немного подождите. Светодиодные индикаторы на зарядном устройстве (5) загорятся и покажут состояние зарядного устройства.

#### Светодиодные индикаторы (5)

##### Рис.С

Зарядное устройство оснащено 2 светодиодными индикаторами (5), которые показывают состояние процесса зарядки:

Красный светодиод положение дел:	Зеленый светодиод положение дел:	Статус зарядного устройства
Выключено	Выключено	Нет питания
Выключено	Включено	Режим ожидания: - Батарея не вставлена или, - Батарея вставлена, но зарядка закончена
Включено	Включено	Идет зарядка аккумулятора

- Полная зарядка аккумулятора может занять до 180 минут.
- После полной зарядки аккумулятора выньте вилку зарядного устройства из розетки и выньте аккумулятор из зарядного устройства.
- Аккумулятор можно хранить или устанавливать прямо в машину.



Литий-ионные элементы можно хранить в течение длительного периода, не теряя значительного заряда. Если машина не используется в течение длительного периода времени, лучше всего хранить аккумулятор в заряженном состоянии.

#### Установка и снятие розеток



Всегда извлекайте аккумулятор перед установкой аксессуара.

Чтобы установить гнездо, надавите на него с усилием, равномерно надавливая на машину. Чтобы снять розетку, сильно потяните ее с машины.

#### Регулировка направления вращения

- Установите переключатель направления (7) в положение “←”, Чтобы закрутить винты.
- Установите переключатель направления (7) в положение “→”, Чтобы удалить винты.

#### Включение и выключение машины

**ВНИМАНИЕ:** Убедитесь, что крепеж и / или система выдерживают крутящий момент, создаваемый инструментом. Чрезмерный крутящий момент может вызвать поломку и возможные травмы.

**ВНИМАНИЕ:** Не используйте торцевые головки с обычным торцевым ключом; используйте только эти гайковерты. Розетки, не предназначенные для ударных гаечных ключей, могут сломаться и стать причиной травм.

Осмотрите розетки перед использованием, чтобы убедиться, что на них нет трещин или других видимых повреждений.

1. Установите аксессуар на головку застёжки. Держите инструмент прямо на застёжку.
2. Нажатие переключателя включения / выключения (8) активирует машину, чем дальше нажат переключатель, тем быстрее будет вращаться дрель. Если отпустить выключатель (8), машина остановится. Всегда проверяйте момент затяжки с помощью динамометрического ключа, так как на момент затяжки влияет множество факторов, включая следующие:
  - Напряжение: низкое напряжение из-за почти разряженной батареи снижает момент затяжки.
  - Размер аксессуара: Использование аксессуара неправильного размера приведет к уменьшению момента затяжки.
  - Размер болта: болты большего диаметра обычно требуют более высокого момента затяжки. Момент затяжки также будет варьироваться в зависимости от длины, марки и коэффициента крутящего момента.
  - Болт: убедитесь, что на всей резьбе нет ржавчины и прочего мусора, чтобы обеспечить надлежащий момент затяжки.
  - Материал: тип материала и обработка поверхности материала влияют на момент затяжки.
  - Время крепления: более длительное время крепления приводит к увеличению момента затяжки. Использование более длительного времени крепления, чем рекомендуется, может привести к чрезмерному натяжению, разрыву или повреждению крепежа.
  - Переместите переключатель направления движения (7) в среднее положение, чтобы заблокировать движение переключателя включения / выключения. Его нельзя активировать в этом положении.



*Ложите машину только после того, как она полностью перестанет работать. Не кладите её на пыльную поверхность, так как частицы пыли могут попасть в механизм.*

#### Рабочий свет (9)

##### Рис. А

Машина оборудована рабочим светом для освещения рабочего места.

- Он автоматически включается при нажатии кнопки включения / выключения.
- Он автоматически выключается при повторном отпускании переключателя включения / выключения.

## 4. ТЕХНИЧЕСКОЕ ОБСЛУЖИВАНИЕ



*Перед очисткой и техническим обслуживанием всегда выключайте машину и снимайте аккумуляторную батарею с машины.*

Регулярно очищайте корпус машины мягкой тканью, желательно после каждого использования. Убедитесь, что в вентиляционных отверстиях нет пыли и грязи. Удалите очень стойкие загрязнения мягкой тканью, смоченной мыльной водой. Не используйте какие-либо растворители, такие как бензин, спирт, аммиак и т. Д. Такие химические вещества могут повредить синтетические компоненты.

## ГАРАНТИЯ

Условия гарантии можно найти в отдельно прилагаемом гарантийном талоне.

## ОКРУЖАЮЩАЯ СРЕДА



*Неисправные и / или утилизированные электрические или электронные устройства должны быть собраны в соответствующих местах переработки.*

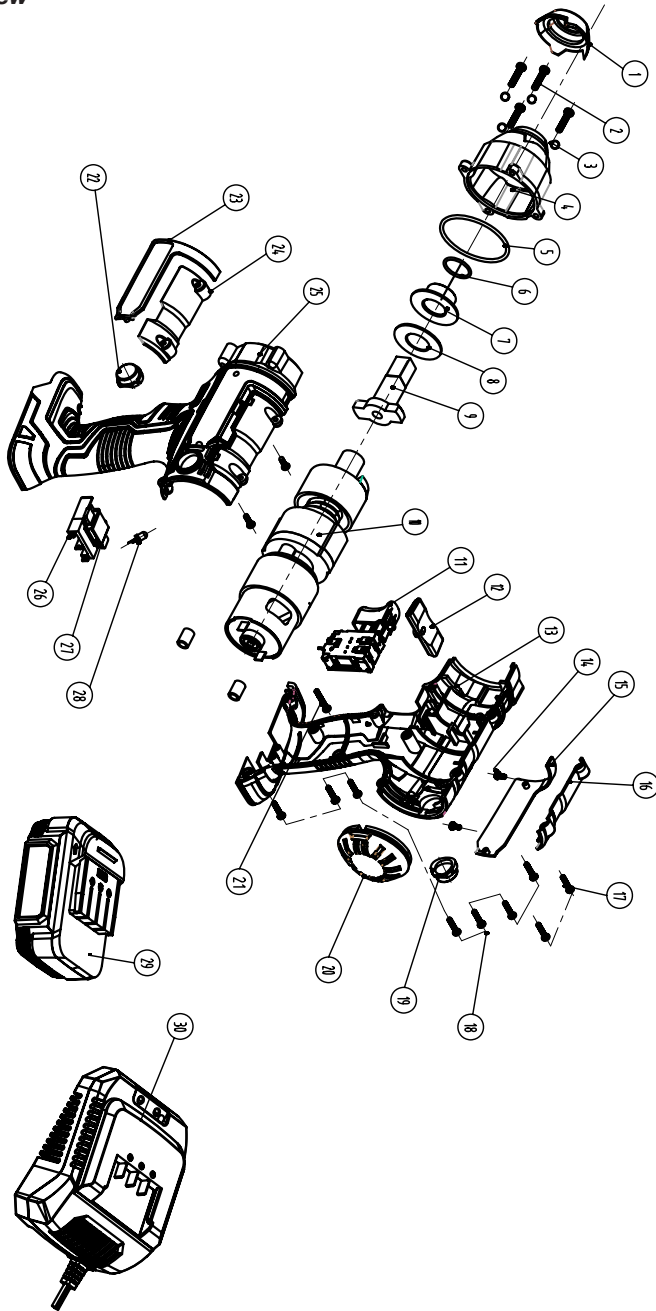
**Только для стран ЕС**

Не выбрасывайте электроинструменты вместе с бытовыми отходами. Согласно Европейской директиве 2012/19 / EU по утилизации электрического и электронного оборудования и ее внедрению в национальное право, электроинструменты, которые больше не могут использоваться, должны собираться отдельно и утилизироваться экологически безопасным способом.

**Продукт и руководство пользователя могут быть изменены. Технические характеристики могут быть изменены без предварительного уведомления.**



Exploded view



---

**Spare parts list**

<b>Art. no.</b>	<b>Description</b>	<b>Position no.</b>
101377	Motor + impact block complete	10
101378	1/2 square drive	9
101379	Switch	11
CDA1096	battery 18V 4Ah	29
CDA1097	Charger adapter 18V	30



## DECLARATION OF CONFORMITY CDM1127 - CORDLESS IMPACT WRENCH

- (EN) We declare under our sole responsibility that this product is in conformity with directive 2011/65/EU of the European parliament and of the council of 8 June on the restriction of the use of certain hazardous substances in electrical and electronic equipment is in conformity and accordance with the following standards and regulations:
- (DE) Der Hersteller erklärt eigenverantwortlich, dass dieses Produkt der Direktive 2011/65/EU des Europäischen Parlaments und des Rats vom 8. Juni 2011 über die Einschränkung der Anwendung von bestimmten gefährlichen Stoffen in elektrischen und elektronischen Geräten entspricht. den folgenden Standards und Vorschriften entspricht:
- (NL) Wij verklaren onder onze volledige verantwoordelijkheid dat dit product voldoet aan de conform Richtlijn 2011/65/EU van het Europees Parlement en de Raad van 8 juni 2011 betreffende beperking van het gebruik van bepaalde gevaarlijke stoffen in elektrische en elektronische apparatuur en in overeenstemming is met de volgende standaarden en reguleringen:
- (FR) Nous déclarons sous notre seule responsabilité que ce produit est conforme aux standards et directives suivants: est conforme à la Directive 2011/65/EU du Parlement Européen et du Conseil du 8 juin 2011 concernant la limitation d'usage de certaines substances dangereuses dans l'équipement électrique et électronique.
- (ES) Declaramos bajo nuestra exclusiva responsabilidad que este producto cumple con las siguientes normas y estándares de funcionamiento: se encuentra conforme con la Directiva 2011/65/UE del Parlamento Europeo y del Consejo de 8 de junio de 2011 sobre la restricción del uso de determinadas sustancias peligrosas en los equipos eléctricos y electrónicos.
- (PT) Declaramos por nossa total responsabilidade de que este produto está em conformidade e cumpre as normas e regulamentações que se seguem: está em conformidade com a Directiva 2011/65/UE do Parlamento Europeu e com o Conselho de 8 de Junho de 2011 no que respeita à restrição de utilização de determinadas substâncias perigosas existentes em equipamento eléctrico e electrónico.
- (IT) Dichiariamo, sotto la nostra responsabilità, che questo prodotto è conforme alle normative e ai regolamenti seguenti: è conforme alla Direttiva 2011/65/UE del Parlamento Europeo e del Consiglio dell'8 giugno 2011 sulla limitazione dell'uso di determinate sostanze pericolose nelle apparecchiature elettriche ed elettroniche.
- (SV) Vi garanterar på eget ansvar att denna produkt uppfyller och följer följande standarder och bestämmelser: uppfyller direktiv 2011/65/UE från Europeiska parlamentet och EG-rådet från den 8 juni 2011 om begränsningen av användning av farliga substanser i elektrisk och elektronisk utrustning.
- (FI) Vakuutamme yksinomaan omalla vastuullamme, että tämä tuote täyttää seuraavat standardit ja säädokset: täyttää Euroopan parlamentin ja neuvoston 8. kesäkuuta 2011 päivätyn direktiivin 2011/65/EU vaatimukset koskien vaarallisten aineiden käytön rajoitusta sähkö- ja elektroniikka laitteissa.
- (NO) Vi erklærer under vårt eget ansvar at dette produktet er i samsvar med følgende standarder og regler: er i samsvar med EU-direktiv 2011/65/UE fra Europa-parlamentet og Europa-rådet, pr. 8 juni 2011, om begrensning i bruken av visse farlige stoffer i elektrisk og elektronisk utstyr.
- (DA) Vi erklærer under eget ansvar, at dette produkt er i overensstemmelse med følgende standarder og bestemmelser: er i overensstemmelse med direktiv 2011/65/UE fra Europa-Parlamentet og Rådet af 8. juni 2011 om begrænsning af anvendelsen af visse farlige stoffer i elektrisk og elektronisk udstyr.
- (HU) Felelősségünk teljes tudatában kijelentjük, hogy ez a termék teljes mértékben megfelel az alábbi szabványoknak és előírásoknak: je v souladu se směrnicí 2011/65/EU Evropského parlamentu a Rady EU ze dne 8. června 2011, která se týká omezení použití určitých nebezpečných látek v elektrických a elektronických zařízeních.
- (CS) Na naši vlastní zodpovědnost prohlašujeme, že je tento výrobek v souladu s následujícími standardy a normami: Je v souladu s normou 2011/65/EE Evropského parlamentu a Rady z 8. června 2011 týkající se omezení používání určitých nebezpečných látek v elektrickom a elektronickom vybavení.
- (SK) Vyhlasujeme na našu výhradnú zodpovednosť, že tento výrobok je v zhode a súlade s nasledujúcimi normami a predpismi: Je v súlade s normou 2011/65/EE Európskeho parlamentu a Rady z 8. júna 2011 týkajúcej sa obmedzenia používania určitých nebezpečných látok v elektrickom a elektronickom vybavení.
- (SL) S polno odgovornostjo izjavljamo, da je ta izdelek v skladu in da odgovarja naslednjim standardom ter predpisom: je v skladu z direktivo 2011/65/UE Evropskega parlamenta in Sveta z dne 8. junij 2011 o omejevanju uporabe določenih nevarnih snovi v električni in elektronski opremi.
- (PL) Deklarujemy na własną odpowiedzialność, że ten produkt spełnia wymogi zawarte w następujących normach i przepisach: jest zgodny z Dyrektywą 2011/65/UE Parlamentu Europejskiego i Rady z dnia 8 czerwca 2011 r. w sprawie ograniczenia stosowania niektórych niebezpiecznych substancji w sprzęcie elektrycznym i elektronicznym.
- (LT) Prisiimdami visą atsakomybę deklaruojame, kad šis gaminys atitinka žemiau paminėtus standartus arba nuostatus: atitinka 2011 m. birželio 8 d. Europos Parlamento ir Tarybos direktyvą 2011/65/EB dėl tam tikrų pavojingų medžiagų naudojimo elektros ir elektroninėje įrangoje apribojimo.
- (LV) Ir atbilstoša Eiropas Parlamenta un Padomes 2011. gada 8. jūnija Direktīvai 2011/65/ES par dažu bīstamu vielu izmantošanu ierobežošanu elektriskās iekārtās.
- (ET) Arvabljamo ar visu atbildību, ka šis produkt is saskana n atbilst sekojšiem standardiem n nolikumiem: ir atbilstoša Eiropas Parlamenta un Padomes 2011. gada 8. jūnija Direktīvai 2011/65/ES par dažu bīstamu vielu izmantošanas ierobežošanu elektriskās n elektroniskās iekārtās.
- (RO) Declaram prin aceasta cu răspundere deplină că produsul acesta este în conformitate cu următoarele standarde sau directive: este în conformitate cu Directiva 2011/65/UE a Parlamentului European și a Consiliului din 8 iunie 2011 cu privire la interzicerea utilizării anumitor substanțe periculoase la echipamentele electrice și electronice.
- (HR) Izjavljujemo pod vlastitom odgovornošću da je strojem ukladan sa sljedećim standardima ili standardiziranim dokumentima i u skladu sa odredbama: uskladeno sa Direktivom 2011/65/EU evropskog parlamenta i vijeća izdanom 8. lipnja 2011. o ograničenju korištenja određenih opasnih tvari u električnoj i elektroničkoj opremi.
- (SRL) Pod punom odgovornošću izjavljujemo da je usaglašen sa sledećim standardima ili normama: usaglašen sa direktivom 2011/65/EU Evropskog parlamenta i Saveta od 8 juna 2011. godine za restrikciju upotrebe određenih opasnih materija u električnoj i elektronskoj opremi.
- (RU) Под свою ответственность заявляем, что данное изделие соответствует следующему стандарту и нормам: соответствует требованиям Директивы 2011/65/ЕВ Европейского парламента и совета от 8 июня 2011 г. по ограничению использования определенных опасных веществ в электрическом и электронном оборудовании
- (UK) Na svoju vlasnu відповідальність заявляємо, що дане обладнання відповідає наступним стандартам і нормативам: задовольняє вимоги Директиви 2011/65/ЄС Європейського Парламенту та Ради від 8 червня 2011 року на обмеження використання деяких небезпечних речовин в електричному та електронному обладнанні.
- (EL) Δηλώνουμε υπεύθυνα ότι το προϊόν αυτό συμμορφώνεται και τηρεί τους παρακάτω κανονισμούς και πρότυπα: συμμορφώνεται με την Οδηγία 2011/65/ΕΕ του Ευρωπαϊκού Κοινοβουλίου και του Συμβουλίου της 8ης Ιουνίου 2011 για τον περιορισμό της χρήσης ορισμένων επικίνδυνων ουσιών σε ηλεκτρικό και ηλεκτρονικό εξοπλισμό.
- (AR) نعلن على مسئوليتنا وحدنا ان هذا المنتج يتوافق مع المعايير والتوجيهات التالية:
- (TR) Tek sorumluluşu biz olarak bu ürünün aşagıdaki standart ve yönetmelere uygun olduđunu beyan ederiz.

**EN 55014-1, EN 55014-2, EN 61000-3-2, EN 61000-3-3, EN 62233  
EN 60745-1, EN 60745-2-1, EN 60745-2-2, EN 60335-1, EN 60335-2-29,**

**2006/42/EC, 2011/65/EU, 2012/19/EU, 2014/35/EU, 2014/30/EU**

Zwolle, 01-02-2021

H.G.F Rosberg  
CEO FERM

**FERM - Lingenstraat 6 - 8028 PM - Zwolle - The Netherlands**

