

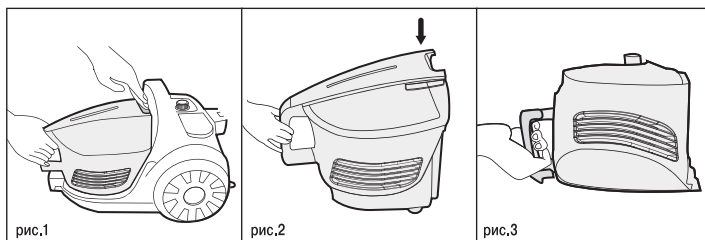
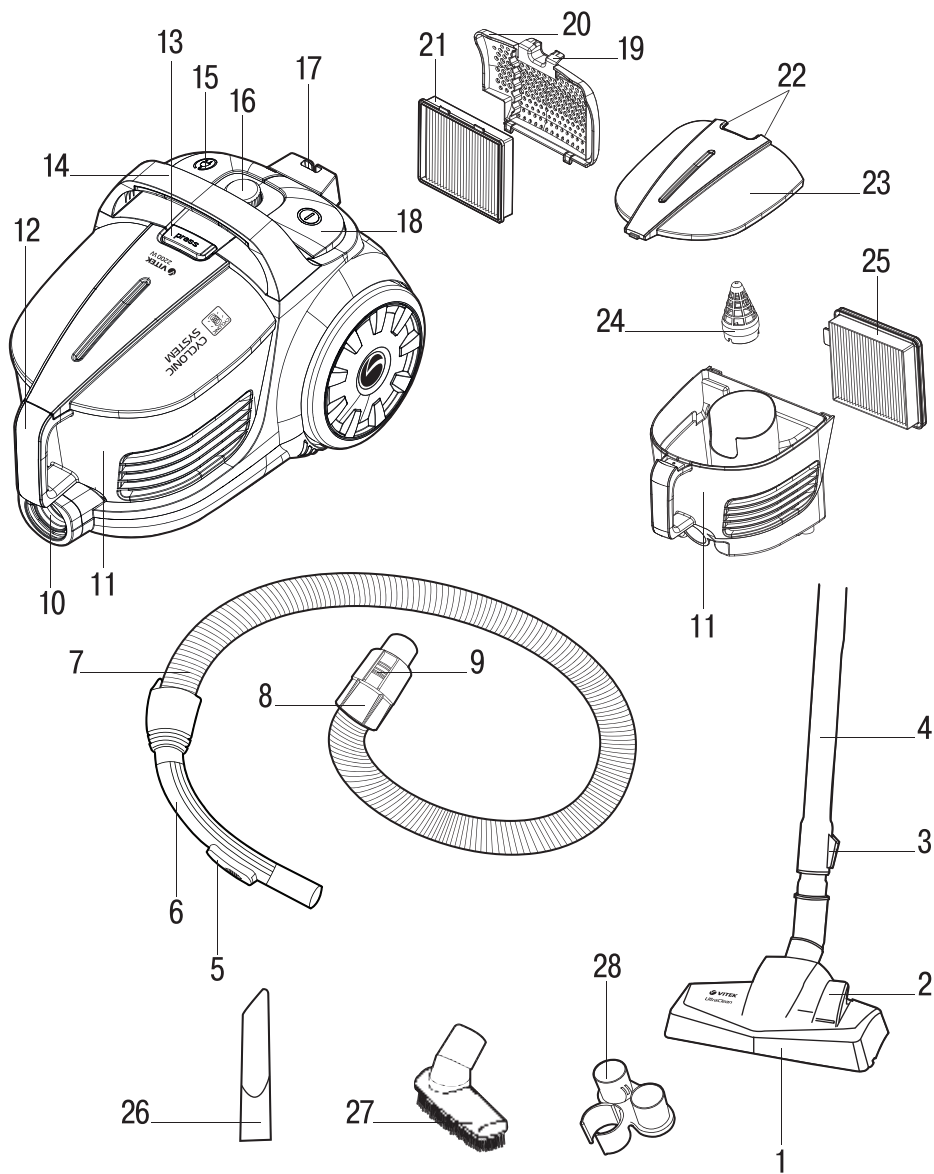
VT-8105 VT

Vacuum cleaner

Пылесос

Инструкция по эксплуатации

GB Manual instruction	3
RUS Инструкция по эксплуатации	7
KZ Пайдалану нұсқасы	12
UA Інструкція з експлуатації	16
KG Пайдалануу боюнча нускама	20



VACUUM CLEANER VT-8105 VT

The vacuum cleaner is intended for room dry cleaning.

DESCRIPTION

1. Universal brush with the "FLOOR/CARPET" switch
2. "FLOOR/CARPET" mode switch
3. Telescopic pipe clamp
4. Telescopic extension pipe
5. Manual suction power control
6. Flexible hose handle
7. Flexible hose
8. Flexible hose ending
9. Flexible hose ending clamps
10. Air inlet
11. Dust bin
12. Dust bin carrying handle
13. Dust bin lock
14. Vacuum cleaner carrying handle
15. Power cord winding button
16. Suction power control
17. Brush storage
18. ON/OFF button
19. Outlet filter grid lock
20. Outlet filter grid
21. Outlet HEPA filter

Dust bin (11)

22. Dust bin lid clamp
23. Dust bin lid
24. Cyclonic filter
25. Inlet HEPA filter
26. Crevice nozzle
27. Furniture brush
28. Smooth surface brush

SAFETY MEASURES

Read this instruction manual carefully before using the unit and keep it for the whole operation period.

Use the unit for its intended purpose only, as specified in this manual. Mishandling of the unit may lead to its breakage and cause harm to the user or damage to his/her property.

To avoid the risk of fire, electric shock and to prevent injury, observe the following safety measures.

- Before connecting the unit to the mains, make sure that the voltage specified on the unit corresponds to your home mains voltage.
- To avoid fire, do not use adapters for connecting the unit to the mains.
- Do not leave the plugged in vacuum cleaner unattended. Always unplug the vacuum cleaner from the mains if it is not being used, before changing attachments or before unit maintenance.
- To prevent the risk of electric shock, do not use the vacuum cleaner outdoors, do not use it for collecting water or any other liquids (do not use the vacuum cleaner on wet surfaces).
- Carry the vacuum cleaner holding it by the carrying handle only.
- Do not use the power cord for carrying the vacuum cleaner, do not close the door if the power cord runs through the doorway, do not let the power cord come in contact with sharp corners or edges of furniture, and with hot surfaces. Do not run over the power cord with the vacuum cleaner while room cleaning as this can damage it. Always first switch the vacuum cleaner off with the ON/OFF button and only after that take the power plug out of the mains socket.
- When unplugging the unit, pull the plug but not cord.
- Do not touch the plug or the body of the vacuum cleaner with wet hands.
- Hold the winding cord with hand to avoid the plug hitting against the floor.
- Do not cover the unit outlet with any objects.
- Do not switch the unit on if any of its openings are blocked.
- Keep hair, free hanging clothes, fingers and other parts of your body away from the vacuum cleaner air inlets.
- Be especially cautious while cleaning the stair landings.
- Do not use the vacuum cleaner for collecting such highly inflammable liquids as gasoline and solvents, do not use the vacuum cleaner in places where such liquids are stored.
- Do not use the vacuum cleaner for collecting water and other liquids, burning or smoking cigarettes, matches, cinders as well as fine dust, for example, of plaster, concrete, flour or ashes.
- Do not use the vacuum cleaner if:
 - the dustbag is not installed or installed improperly;
 - the inlet and outlet filters are not installed.
- Do not immerse the unit body into water or other liquids.
- Use only the accessories and attachments supplied.

ENGLISH

- Clean the vacuum cleaner regularly.
- Keep the vacuum cleaner in a dry cool place.
- Do not use the vacuum cleaner to clean pets.
- Close supervision is necessary when children or disabled persons are near the operating unit.
- This unit is not intended for usage by children. During the unit operation and breaks between operation cycles, place the unit out of reach of children.
- The unit is not intended for usage by physically or mentally disabled persons (including children) or by persons lacking experience or knowledge if they are not under supervision of a person who is responsible for their safety or if they are not instructed by this person on the usage of the unit.
- Do not leave children unattended to prevent using the unit as a toy.
- For children safety reasons do not leave polyethylene bags, used as packaging, unattended.

Attention! Do not allow children to play with polyethylene bags or packaging film. **Danger of suffocation!**

- Regularly check the power plug and power cord integrity for damages.
- Never use the unit if the power cord or the power plug is damaged, if the unit works improperly or after it was dropped.
- Do not attempt to repair the unit. Do not disassemble the unit by yourself, if any malfunction is detected or after it was dropped, unplug the unit and apply to any authorized service center from the contact address list given in the warranty certificate and on the website-www.vitek.ru.
- Transport the unit in the original package only.
- For environment protection do not discard the unit with usual household waste after its service life expiration; apply to a specialized center for further recycling.
- Keep the unit out of reach of children and disabled persons.

THE UNIT IS INTENDED FOR HOUSEHOLD USAGE ONLY

ASSEMBLING THE VACUUM CLEANER

After unit transportation or storage at low temperature keep it for at least three hours at room temperature before switching on.

- Unpack the unit completely and remove any stickers that can prevent unit operation.

- Check the unit for damages; do not use it in case of damages.
- Before switching the unit on, make sure that your home mains voltage corresponds to the unit operating voltage.

Note: before replacing the brush (1) or the attachments (26, 27) or cleaning the dust bin (11) switch the vacuum cleaner off and take the power plug out of the mains socket.

Attaching and removing the flexible hose

- Insert the flexible hose ending (8) into the air inlet (10).
- Insert the hose with a slight effort until locking.
- If you need to remove the flexible hose, press the clamps (9) and detach the hose.

Attaching the telescopic pipe and the attachments

- Attach the telescopic extension pipe (4) to the flexible hose (7).
- Extend the lower part of the telescopic extension pipe to the required length, having preliminary pressed the clamp (3).
- Select the required attachment - the floor/carpet brush (1), the crevice nozzle (26) or the attachment (27) - and connect it to the telescopic extension pipe (4).
- If necessary, you can attach the attachments (26, 27) directly to the flexible hose (7).
- During the operation hold the unit by the handle (6).

USING THE BRUSH ATTACHMENTS

Universal brush with the “FLOOR/CARPET” switch (1)

Set the switch (2) on the brush (1) to the required position (depending on the type of the surface being cleaned).

Crevice nozzle (26)

The crevice nozzle is intended for cleaning of radiators, chinks, corners and spaces between cushions.

Brush attachment for furniture 2 in 1 (27, 28)

Use the attachment (27) for cleaning fabric surfaces of upholstered furniture. To collect dust from polished furniture surface, install the brush (28) on the attachment (27), the pile on the brush (28) prevents damage to polished furniture surface.

Dust bin (11)

The dust bin (11) is equipped with the cyclonic filter (24) which eliminates garbage and dust from the air, and the HEPA (25) filters retain the finest dust particles.

Note:

- provide that the HEPA filter (25) is always clean, because the overall performance of the vacuum cleaner depends on it;
- the dust bin (11) compartment is equipped with the blocking device preventing the dust bin (11) installation without the HEPA filter (25). Always make sure that the HEPA filter (25) is installed properly before setting the dust bin (11) back to its place.

OPERATION

Safety measures

- Do not use the vacuum cleaner near hot surfaces, such as ashtrays and in places where inflammable liquids are stored.
- Take sharp objects away from the floor before cleaning to prevent unit damage.
- If the suction power of the vacuum cleaner decreases rapidly while cleaning, switch it off immediately and check the telescopic pipe (4) and the flexible hose (7) for obstruction. Switch the vacuum cleaner off, then unplug it, remove the obstruction and only after that continue cleaning.

USING THE VACUUM CLEANER

ATTENTION! You may *switch* the vacuum cleaner on only with the dust bin (11) installed with the HEPA filter (25) installed in the dust bin, and with the outlet HEPA filter (21) installed. Always make sure that the filters (21, 24, 25) are installed properly.

- Before using the unit, unwind the power cord to the required length and insert the power plug into the mains socket.
- The yellow mark on the power cord indicates the maximum cord length. Do not unwind the power cord further than the red mark.
- Press the on/off button (18) to switch the vacuum cleaner on.
- During the operation you can control the suction power using the power control (16) and the manual suction power control (5) on the flexible hose handle (6). After room cleaning switch the vacuum cleaner off by pressing the on/off button (18) and unplug the unit.

- To wind the power cord, press the button (15), hold the winding cord with your hand to avoid its whipping and damage.
- During the breaks you can place the brush (1) in the brush storage (17).

CLEANING AND CARE

Cleaning the dust bin (11)

Remove garbage and dust from the dust bin (11) after every room cleaning.

- Switch the vacuum cleaner off and unplug it.
- Holding the handle (12), press the lock (13) and remove the dust bin (11) from the vacuum cleaner body pulling upwards (pic. 1).
- Hold the dust bin (11) by the handle (12), take the lid (23) by its rear part with your other hand and remove it from the dust bin (11) (pic. 2).
- Turn the dust bin (11) upside down and remove dust and garbage from it (pic. 3).
- Set the lid (23) back to its place, first insert the front part of the lid and then lower the rear part until the clamp (22) clicks.
- Install the dust bin (11) back to its place.

Cleaning the filters (24, 25) installed in the dust bin (11)

- Preliminarily remove dust and garbage from the dust bin (11) as described above.
- Remove the HEPA filter (25).
- Remove the cyclonic filter (24) having preliminarily removed the dust bin lid (23).
- To remove the cyclonic filter (24) remove the filter (24) from the installation place by pulling it upwards.
- To remove the cyclonic filter (24), turn it counterclockwise and remove the filter (24) from the installation place (pic. 4).
- Clean the filters from dust and garbage, wash the cyclonic filter (24) and the HEPA (25) filter under warm water jet.

Note:

- wash the HEPA filter (25), directing the water jet to the outer side of the HEPA filter (25).
- Do not wash filters in a dishwashing machine.
- Dry the filters thoroughly.
- Do not dry the HEPA filter (25) with a hairdryer.
- Wash the dust bin (11), wipe it and dry.
- Install the cyclonic filter (24) to the installation place and then close the lid (23).
- Install the HEPA filter (25) back to its place.
- Install the assembled dust bin (11) back to its place.

ENGLISH

ATTENTION!

Before installing the dust bin (11) into the vacuum cleaner body make sure that the HEPA filter (25) is dry and there is no liquid inside the dust bin (11).

Cleaning the outlet HEPA filter (21)

- Switch the vacuum cleaner off and unplug it.
- Remove the outlet filter (20) grid by pressing on the lock (19) downwards and remove the HEPA-filter (21).
- Wash the HEPA filter (21) under slightly warm water jet. Do not wash filters in a dishwashing machine.
- Dry the HEPA filter (21). Do not dry the HEPA filter (21) with a hairdryer.
- Install the HEPA filter (21) back to its place.
- Install the outlet filter grid (20) back to its place.

Notes:

- *Before installing the HEPA filter (21) make sure that it is dry.*
- *Do not dry the HEPA filter (21) with a hairdryer.*

Vacuum cleaner body

- Wipe the vacuum cleaner body with a soft, slightly damp cloth and then wipe it dry.
- Do not immerse the body of the vacuum cleaner, the power cord and the power plug of the unit into water or other liquids. Provide that no liquid gets inside the vacuum cleaner body.
- Never use solvents or abrasives to clean the surface of the vacuum cleaner.

STORAGE

- Before taking the vacuum cleaner away for long term storage, clean its body, the dust bin (11) and the filters (21, 24, 25).

- For easy storing use the horizontal brush storage (17).
- Keep the vacuum cleaner away from children in a dry cool place.

DELIVERY SET

1. Vacuum cleaner with the dust bin and filters installed – 1 pc.
2. Flexible hose – 1 pc.
3. Telescopic extension pipe – 1 pc.
4. Universal brush with the "FLOOR/CARPET" switch – 1 pc.
5. Crevice nozzle – 1 pc.
6. Furniture brush – 1 pc.
7. Instruction manual – 1 pc.

TECHNICAL SPECIFICATIONS

Supply voltage: 220-240 V ~ 50 Hz

Maximum power consumption: 2200 W

Suction power: 350 W

The manufacturer reserves the right to change the unit specifications without a preliminary notification

Unit operating life is 3 years

Guarantee

Details regarding guarantee conditions can be obtained from the dealer from whom the appliance was purchased. The bill of sale or receipt must be produced when making any claim under the terms of this guarantee.



This product conforms to the EMC Directive 2014/30/EU and to the Low Voltage Directive 2014/35/EU.

ПЫЛЕСОС VT-8105 VT

Пылесос предназначен для сухой уборки помещений.

ОПИСАНИЕ

1. Универсальная щетка с переключателем «ПОЛ/КОВЕР»
2. Переключатель режимов «ПОЛ/КОВЕР»
3. Фиксатор телескопической трубки
4. Телескопическая удлинительная трубка
5. Ручной регулятор мощности всасывания
6. Ручка гибкого шланга
7. Гибкий шланг
8. Наконечник гибкого шланга
9. Фиксаторы наконечника гибкого шланга
10. Воздухозаборное отверстие
11. Контейнер-пылесборник
12. Ручка для переноски контейнера-пылесборника
13. Фиксатор контейнера-пылесборника
14. Ручка для переноски пылесоса
15. Кнопка сматывания сетевого шнура
16. Регулятор мощности всасывания
17. Место «парковки» щётки
18. Клавиша включения/выключения
19. Фиксатор решётки выходного фильтра
20. Решётка выходного фильтра
21. Выходной HEPA-фильтр

Контейнер-пылесборник (11)

22. Фиксатор крышки контейнера-пылесборника
23. Крышка контейнера-пылесборника
24. Циклонический фильтр
25. Входной HEPA-фильтр
26. Щелевая насадка
27. Насадка для чистки мебельной обивки
28. Щётка для уборки на гладких поверхностях

МЕРЫ БЕЗОПАСНОСТИ

Перед использованием устройства внимательно прочитайте настоящее руководство по эксплуатации и сохраняйте его в течение всего срока эксплуатации.

Используйте устройство только по его прямому назначению, как изложено в данном руководстве. Неправильное обращение с устройством может привести к его поломке, причинению вреда пользователю или его имуществу.

Для снижения риска возникновения пожара, для защиты от поражения электрическим

током и защиты от травм следуйте приведённым ниже рекомендациям.

- Прежде чем подключить устройство к электросети, убедитесь в том, что напряжение, указанное на устройстве, соответствует напряжению электросети в вашем доме.
- Во избежание риска возникновения пожара не используйте переходники при подключении устройства к электрической розетке.
- Не оставляйте пылесос без присмотра, когда он включён в сетевую розетку. Обязательно вынимайте вилку сетевого шнура из электрической розетки, если не пользуетесь пылесосом, при смене воды, а также перед обслуживанием устройства.
- Для снижения риска удара электрическим током не используйте пылесос вне помещений, запрещается использовать пылесос для сбора воды или любой другой жидкости (не используйте пылесос на влажных поверхностях).
- Переносить пылесос можно, только взявшись за ручку для переноски.
- Не используйте сетевой шнур для переноски пылесоса, не закрывайте дверь, если сетевой шнур проходит через дверной проём, избегайте контакта сетевого шнура с острыми краями или углами мебели, а также с нагретыми поверхностями. Во время уборки помещения запрещается переезжать пылесосом через сетевой шнур – вы можете его повредить. Сначала обязательно отключайте пылесос кнопкой включения/выключения, и только после этого можно вынимать вилку сетевого шнура из электрической розетки.
- Отключая устройство от электрической сети, не тяните за сетевой шнур, а беритесь за вилку сетевого шнура.
- Не прикасайтесь к сетевой вилке или к корпусу пылесоса мокрыми руками.
- Во время сматывания сетевого шнура придерживайте шнур рукой, не допускайте, чтобы сетевая вилка ударялась о поверхность пола.
- Запрещается закрывать выходное отверстие устройства какими-либо предметами.
- Запрещается включать устройство, если какое-либо из его отверстий заблокировано.
- Следите за тем, чтобы волосы, свободно висящие элементы одежды, пальцы или

РУССКИЙ

другие части тела не находились рядом с воздухозаборными отверстиями пылесоса.

- Будьте особенно внимательны при уборке лестничных площадок.
- Запрещается использовать пылесос для сбора растворителей и легковоспламеняющихся жидкостей, таких как бензин; запрещается использовать пылесос в местах хранения таких жидкостей.
- Запрещается с помощью пылесоса собирать воду или любые другие жидкости, горящие или дымящиеся сигареты, спички, тлеющий пепел, а также тонкодисперсную пыль, например, от штукатурки, бетона, муки или золы.
- Запрещается использовать пылесос, если:
 - не установлен или неправильно установлен пылесборник;
 - не установлены входной и выходной фильтры.
- Не погружайте корпус пылесоса в воду или в любые другие жидкости.
- Используйте только те аксессуары и насадки, которые входят в комплект поставки.
- Проводите регулярную чистку пылесоса.
- Храните пылесос в сухом прохладном месте.
- Не используйте пылесос для чистки домашних животных.
- Будьте особенно внимательны, если поблизости от работающего устройства находятся дети или лица с ограниченными возможностями.
- Данное устройство не предназначено для использования детьми. Во время работы и в перерывах между рабочими циклами размещайте устройство в местах, недоступных для детей.
- Прибор не предназначен для использования лицами (включая детей) с пониженными физическими, психическими или умственными способностями или при отсутствии у них опыта или знаний, если они не находятся под контролем или не проинструктированы об использовании прибора лицом, ответственным за их безопасность.
- Осуществляйте надзор за детьми, чтобы не допустить использования устройства в качестве игрушки.
- Из соображений безопасности детей не оставляйте полиэтиленовые пакеты,

используемые в качестве упаковки, без присмотра.

Внимание! Не разрешайте детям играть с полиэтиленовыми пакетами или упаковочной плёнкой. **Опасность удушья!**

- Регулярно проверяйте состояние вилки сетевого шнура и сам сетевой шнур на отсутствие повреждений.
- Запрещается использовать устройство при наличии повреждений сетевого шнура или сетевого шнура, если устройство работает с перебоями, а также после падения устройства.
- Запрещается самостоятельно ремонтировать прибор. Не разбирайте прибор самостоятельно, при возникновении любых неисправностей, а также после падения устройства выключите прибор из электрической розетки и обратитесь в любой авторизованный (уполномоченный) сервисный центр по контактным адресам, указанным в гарантийном талоне и на сайте www.vitek.ru.
- Перевозите устройство только в заводской упаковке.
- В целях защиты окружающей среды, после окончания срока службы прибора не выбрасывайте его вместе с бытовыми отходами, передайте прибор в специализированный пункт для дальнейшей утилизации.
- Храните устройство в местах, недоступных для детей и людей с ограниченными возможностями.

УСТРОЙСТВО ПРЕДНАЗНАЧЕНО ТОЛЬКО ДЛЯ ДОМАШНЕГО ИСПОЛЬЗОВАНИЯ

СБОРКА ПЫЛЕСОСА

После транспортировки или хранения устройства при пониженной температуре необходимо выдержать его при комнатной температуре не менее трёх часов.

- Полностью распакуйте устройство и удалите любые наклейки, мешающие работе устройства.
- Проверьте целостность устройства, при наличии повреждений не пользуйтесь устройством.
- Перед включением убедитесь в том, что напряжение электрической сети соответствует рабочему напряжению устройства.

Примечание: перед заменой щётки (1) или насадок (26, 27), перед чисткой контейнера-пылесборника (11) отключайте пылесос и извлекайте вилку сетевого шнура из электрической розетки.

Подсоединение и снятие гибкого шланга

- Вставьте наконечник гибкого шланга (8) в воздухозаборное отверстие (10).
- Вставляйте шланг с небольшим усилием, до фиксации.
- При необходимости снять гибкий шланг нажмите на фиксаторы (9) и отсоедините шланг.

Подсоединение телескопической трубки и носика

- Подсоедините телескопическую удлинительную трубку (4) к гибкому шлангу (7).
- Выдвиньте нижнюю часть телескопической трубки на необходимую длину, предварительно нажав на фиксатор (3).
- Выберите необходимую насадку – щётку для пола/ковровых покрытий (1), щелевую насадку (26) или насадку (27) – и подсоедините её к телескопической удлинительной трубке (4).
- При необходимости можно подсоединять насадки (26, 27) непосредственно к гибкому шлангу (7).
- Во время работы держитесь за ручку (6).

ИСПОЛЬЗОВАНИЕ ЩЁТОК-НАСАДОК

Универсальный переключатель «ПОЛ/КОВЕР» (1)

Установите переключатель (2) на щётке (1) в необходимое положение (в зависимости от типа поверхности, на которой производится уборка).

Щелевая насадка (26)

Щелевая насадка предназначена для чистки радиаторов, щелей, углов и пространства между подушками диванов.

Носик-щётка для мебели 2 в 1 (27, 28)

Используйте насадку (27) для чистки тканевых поверхностей мягкой мебели. Для сбора пыли с полированной поверхности мебели установите щётку (28) на насадку (27), при этом наличие ворса на щётке (28) препятствует повреждению полированной поверхности мебели.

Контейнер-пылесборник (11)

Контейнер-пылесборник (11) оснащён циклоническим фильтром (24), который отсеивает мусор и пыль из входящего воздуха, а HEPA-фильтр (25) окончательно задерживают самые мелкие частицы пыли.

Примечание:

- всегда следите за чистотой HEPA-фильтра (25), поскольку от этого зависит эффективность работы пылесоса;
- в отсеке для контейнера-пылесборника (11) имеется устройство блокировки, предотвращающее установку контейнера (11) без установленного HEPA-фильтра (25), всегда проверяйте правильность установки HEPA-фильтра (25) перед установкой контейнера-пылесборника (11) на место.

ИСПОЛЬЗОВАНИЕ ПЫЛЕСОСА

Меры предосторожности

- Не производите уборку пылесосом в непосредственной близости от сильно нагретых поверхностей, например, рядом с пепельницами, а также в местах хранения легковоспламеняющихся жидкостей.
- Перед началом уборки уберите с пола острые предметы, чтобы не допустить повреждения устройства.
- Если во время уборки резко снизилась всасывающая мощность пылесоса, немедленно выключите его и проверьте телескопическую трубку (4) или шланг (7) на предмет засорения. Выключите пылесос, затем отключите его от электрической сети, устранив засор, и только после этого можно продолжать уборку.

ЭКСПЛУАТАЦИЯ

ВНИМАНИЕ! Включать пылесос можно только с установленным контейнером-пылесборником (11) и установленным в нём HEPA-фильтром (25), а также с установленным выходным (21) HEPA-фильтром. Обязательно проверяйте правильность установки фильтров (21, 24, 25).

- Перед началом работы вытяните сетевой шнур на необходимую длину и вставьте вилку сетевого шнура в электрическую розетку.
- Жёлтая отметка на сетевом шнуре предупреждает о максимальной длине сетевого шнура. Запрещается вытягивать сетевой шнур дальше красной отметки.

- Для включения пылесоса нажмите на клавишу включения/выключения (18).
- Во время работы вы можете регулировать мощность всасывания регулятором (16), а также с помощью ручного регулятора мощности всасывания (5), расположенного на ручке гибкого шланга (6). По окончании уборки в помещении нажмите на клавишу включения/выключения (18) и извлеките вилку сетевого шнура из электрической розетки.
- Для сматывания сетевого шнура нажмите на клавишу (15), придерживайте рукой сматывающийся шнур во избежание его захлёстывания и повреждения.
- В перерывах между уборкой можно устанавливать щётку (1) в место для «парковки» (17).

ЧИСТКА И УХОД

Чистка контейнер-пылесборник (11)

Произведите удаление мусора и пыли из контейнера-пылесборника (11) после каждой уборки помещения.

- Выключите пылесос и отключите его от сети.
- Возьмитесь за ручку (12), нажмите на фиксатор (13) и выньте контейнер-пылесборник (11) из корпуса пылесоса по направлению вверх (рис. 1).
- Держите контейнер-пылесборник (11) за ручку (12), другой рукой возьмитесь за заднюю часть крышки (23) и снимите её с контейнера-пылесборника (11) (рис. 2).
- Переверните контейнер-пылесборник (11) и удалите из него пыль и мусор (рис. 3).
- Установите крышку (23) на место, сначала вставьте переднюю часть крышки, а затем опустите заднюю часть крышки до срабатывания фиксатора (22).
- Установите контейнер (11) на место.

Чистка фильтров (24, 25), установленных в контейнере-пылесборнике (11)

- Предварительно очистите контейнер (11) от мусора и пыли, как описано выше.
- Снимите HEPA-фильтр (25).
- Снимите циклонический фильтр (24), предварительно сняв крышку контейнера (23).
- Для снятия циклонического фильтра (24) извлеките фильтр (24) из места установки по направлению вверх.
- Очистите фильтры от пыли и мусора, промойте циклонический фильтр (24) и HEPA-фильтр (25) под струей теплой воды.

Примечание:

- промойте HEPA-фильтр (25), направляя струю воды на внешнюю сторону HEPA-фильтра (25).
- Не используйте для промывки фильтров посудомоечную машину.
- Тщательно просушите фильтры.
- Запрещается для сушки HEPA-фильтра (25) использовать фен.
- Промойте контейнер-пылесборник (11), вытрите его и просушите.
- Установите циклонический фильтр (24) в место установки после чего закройте крышку (23).
- Установите HEPA-фильтр (25) на место.
- Установите собранный контейнер-пылесборник (11) в корпус пылесоса.

ВНИМАНИЕ!

Перед установкой контейнера-пылесборника (11) в корпус пылесоса убедитесь, что HEPA-фильтр (25) – сухой, и внутри контейнера-пылесборника (11) отсутствует влага.

Чистка выходного HEPA-фильтра (21)

- Выключите пылесос и отключите его от электрической сети.
- Снимите решётку выходного фильтра (20), нажав на фиксатор (19) по направлению вниз, извлеките HEPA-фильтр (21).
- Промойте HEPA-фильтр (21) под струёй слегка тёплой воды. Не используйте для промывки фильтров посудомоечную машину.
- Просушите HEPA-фильтр (21). Запрещается использовать фен для сушки HEPA-фильтра (21).
- Установите HEPA-фильтр (21) на место.
- Установите на место решётку выходного фильтра (20).

Примечания:

- Перед установкой HEPA-фильтра (21) убедитесь в том, что он сухой.
- Запрещается использовать фен для сушки HEPA-фильтра (21).

Корпус пылесоса

- Протирайте корпус пылесоса слегка влажной мягкой тканью, после чего вытрите насухо.
- Запрещается погружать корпус пылесоса, сетевого шнура и вилку сетевого шнура в воду или в любые другие жидкости. Не допускайте попадания жидкости внутрь корпуса пылесоса.

- Запрещается для чистки поверхности пылесоса использовать растворители и абразивные чистящие средства.

ХРАНЕНИЕ

- Прежде чем убрать пылесос на длительное хранение, проведите чистку корпуса, пылесборника (11) и фильтров (21, 24, 25).
- Для удобства при хранении используйте место горизонтальной (17) «парковки» щётки.
- Храните пылесос в сухом прохладном месте, недоступном для детей.

КОМПЛЕКТАЦИЯ

1. Пылесос с установленным контейнером-пылесборником и фильтрами – 1 шт.
2. Гибкий шланг – 1 шт.
3. Телескопическая удлинительная трубка – 1 шт.
4. Универсальная щетка с переключателем «ПОЛ/КОВЕР» – 1 шт.
5. Щелевая насадка – 1 шт.
6. Мебельная насадка-щётка – 1 шт.
7. Инструкция – 1 шт.

ТЕХНИЧЕСКИЕ ХАРАКТЕРИСТИКИ

Напряжение питания: 220-240 В ~ 50 Гц
Максимальная потребляемая мощность: 2200 Вт
Мощность всасывания: 350 Вт

Производитель оставляет за собой право изменять характеристики прибора без предварительного уведомления

Срок службы прибора – 3 года



Данное изделие соответствует всем требуемым европейским и российским стандартам безопасности и гигиены.

ИЗГОТОВИТЕЛЬ: СТАР ПЛЮС ЛИМИТЕД

МЕСТОНАХОЖДЕНИЕ И ПОЧТОВЫЙ АДРЕС ДЛЯ СВЯЗИ: ЮНИТ БИ ЭНД СИ, 15Й ЭТАЖ, КЭЙСИ АБЕРДИН ХАУС, №38, ХЁНГ ИП РОУД, ВОНГ ЧУК ХАНГ, ГОНКОНГ, КНР

ИМПОРТЕР: ООО «ВИТЕК.РУС»

МЕСТОНАХОЖДЕНИЕ И ПОЧТОВЫЙ АДРЕС ДЛЯ СВЯЗИ: 117209, РФ, Г. МОСКВА, СЕВАСТОПОЛЬСКИЙ ПР-КТ, Д. 28, КОРП. 1.

СДЕЛАНО В КНР

ҚАЗАҚША

ШАҢСОРҒЫШ VT-8105 VT

Шаңсорғыш панажайларды құрғақ жинастыру үшін арналған.

СИПАТТАМАСЫ

1. «ЕДЕН/КІЛЕМ» ауыстырғышы бар әмбебап қылшақ
2. «ЕДЕН/КІЛЕМ» режимдерінің ауыстырғышы
3. Телескопты түтік бекіткіші
4. Телескопты ұзартқыш түтік
5. Сорғызу қуатының қолмен реттегіші
6. Иілгіш құбыршектің қолсабы
7. Иілгіш құбыршек
8. Иілгіш құбыршек ұштамасы
9. Иілгіш құбыршек ұштамасының бекіткіштері
10. Ауатартқыш саңылау
11. Контейнер-шаңжинауышты тасымалдауға арналған қолсап
12. Контейнер-шаңжинауыш бекіткіші
13. Шаңсорғышты тасымалдауға арналған қолсап
14. Желілік баусымды орау батырмасы
15. Сорғызу қуатының реттегіші
16. Қылшақ «тұрағы» орны
17. Іске қойу/сөндіру батырмасы
18. Шығаратын сүзгі торының бекіткіші
19. Шығаратын сүзгі торы
20. Шығаратын НЕРА-сүзгі
21. Шығаратын НЕРА-сүзгі

Контейнер-шаңжинауыш (11)

22. Контейнер-шаңжинауыш қақпағының бекіткіші
23. Контейнер-шаңжинауыш қақпағы
24. Циклондық сүзгі
25. Кіргізетін НЕРА-сүзгі
26. Саңылауларға арналған қондырма
27. Жиһаз қаптауын тазалауға арналған қондырма
28. Тегіс беттерде жинастыруға арналған қылшақ

ҚАУІПСІЗДІК ШАРАЛАРЫ

Құрылғыны пайдалану алдында берілген пайдалану бойынша басшылықты зейін қойып оқып шығыңыз және оны бүкіл пайдалану мерзімі бойы сақтаңыз. Құрылғыны тек оның тікелей міндеті бойынша ғана берілген басшылықта жазылғандай пайдаланыңыз. Аспапты дұрыс қолданбау оның бұзылуына, пайдаланушыға немесе оның мүлкіне зиян келтіруі мүмкін.

Өртену, электр тогымен зақымдану немесе жарақат алу тәуекелін азайту үшін төмендегі қауіпсіздік шаралары бойынша ұсыныстарды орындау керек.

- Құрылғыны электр желісіне қосу алдында, құрылғыда көрсетілген жұмыс істеу кернеуі сіздің үйіңіздің электр желісіндегі кернеуге сәйкес болуына көз жеткізіңіз.

- Өрт тәуекеліне жол бермеу үшін құрылғыны электр ашалығына қосқан кезде ауыстырғыштарды пайдаланбаңыз.
- Шаңсорғыш желілік ашалыққа қосулы кезде, оны қараусыз қалдырмаңыз. Сіз шаңсорғышты пайдаланбаған жағдайда, қондырмаларды ауыстырған кезде, сонымен қатар техникалық қызмет көрсету алдында, желілік бауды электрлік ашалықтан міндетті суырыңыз.
- Электр тоғы соққысы тәуекелін азайту үшін шаңсорғышты бөлмелерден тыс пайдаланбаңыз, шаңсорғышты суды немесе кез-келген басқа сұйықтықтарды жинау үшін пайдалануға тыйым салынады (шаңсорғышты дымқыл беттерде пайдаланбаңыз).
- Шаңсорғышты тасымалдауға арналған қолсаптан ұстап қана тасымалдауға болады.
- Желілік бауды шаңсорғышты тасымалдау үшін пайдаланбаңыз, егер желілік бау есік саңылауын өтетін болса, есікті жаппаңыз, желілік баудың жиһаздың үшкір шеттерімен немесе бұрыштарымен жанасуына жол бермеңіз. Бөлмені жинаған кезде желілік баудан шаңсорғышпен жүруге тыйым салынады – сіз оны бүлдіре аласыз. Алдымен шаңсорғышты іске/сөндіру батырмасымен сөндіріңіз және содан кейін ғана желілік баудың айыретігін электрлік ашалықтан шығаруға болады.
- Құрылғыны электрлік желіден ажыратқан кезде желілік баудан тартпаңыз, ал желілік баудың айыретігінен қолыңызбен ұстаңыз.
- Желілік айыретікті немесе шаңсорғыш корпусын сулы қолмен ұстамаңыз.
- Желілік бауды орау кезінде бауды қолыңызбен ұстаңыз, желілік айыретіктің еденге соғылуына жол бермеңіз.
- Құрылғының шығаратын саңылауын қандай да бір заттармен жабуға тыйым салынады.
- Егер құрылғының қандай да бір саңылауы бөгеттелген болса, оны іске қосуға тыйым салынады.
- Шаштардың, сонымен қатар бос салбыраған киім бөліктері, саусақтар немесе басқа дене мүшелері шаңсорғыштың ауатартқыш саңылауларының қасында орналаспауын қадағалаңыз.
- Баспалдақ алаңшаларын жинастырғанда аса назар болыңыз.
- Шаңсорғышты бензин, еріткіштер сияқты жеңіл тұтанатын сұйықтықтарды жинауға пайдалануға тыйым салынады; шаңсорғышты осындай сұйықтықтарды сақтайтын жерлерде пайдалануға тыйым салынады.
- Шаңсорғыш көмегімен суды немесе басқа сұйықтықтарды, жанып немесе түтіндеп

- жатқан темекілерді, сіріңкелерді, шоқты, сонымен қатар сылақтың, бетонның, ұнның немесе күлдің майда түйіршікті шаңын жинауға тыйым салынады.
- Егер мыналар орнатылмаған болса шаңсорғышты пайдалануға тыйым салынады:
 - шаңжинауыш орнатылмаған немесе дұрыс құрастырылмаған;
 - кіргізетін және шығаратын сүзгілер.
 - Шаңсорғыш корпусын суға немесе кез-келген басқа сұйықтықтарға матырмаңыз.
 - Жеткізілім жинағына кіретін жабдықтар мен қондырмаларды ғана пайдаланыңыз.
 - Шаңсорғышты мезгілімен тазалауды жүргізіңіз.
 - Шаңсорғышты құрғақ салқын жерде сақтаңыз.
 - Шаңсорғышты үй жануарларын тазалау үшін пайдаланбаңыз.
 - Жұмыс істеп тұрған құрылғының қасында балалар немесе мүмкіндіктері шектеулі тұлғалар болса, аса назар болыңыз.
 - Берілген құрылғы балалардың пайдалануына арналмаған. Жұмыс уақытында және жұмыс циклдері арасындағы үзілістерде құрылғыны балалардың қолы жетпейтін жерлерде орналастырыңыз.
 - Дене, жүйке немесе сана мүмкіндіктері төмендетілген тұлғалардың (балаларды қоса) немесе оларда тәжірибесі немесе білімі болмаса, егер олар бақыланбаса немесе олардың қауіпсіздігі үшін жауап беретін тұлғамен аспапты пайдалану туралы нұсқаулықтар берілген болмаса, аспап олардың пайдалануына арналмаған.
 - Балаларға шаңсорғышты ойыншық ретінде пайдалануға рұқсат етпеңіз.
 - Балалардың қауіпсіздігі мақсатында орау ретінде пайдаланылатын полиэтилен қаптарды қараусыз қалдырмаңыз.

Назар аударыңыз! Балаларға полистилен қаптармен немесе пленкамен ойнауға рұқсат етпеңіз. **Тұншығу қаупі бар!**

- Желілік баудың айыртетігін және желілік баудың өзін бүлінулердің жоқ екеніне мезгілімен тексеріп тұрыңыз.
- Желілік айыртетік немесе желілік бау бүлінген кезде, құрылғы іркілістермен жұмыс істесе, сонымен қатар ол құлағаннан кейін құрылғыны пайдалануға тыйым салынады.
- Аспапты өз бетімен жөндеуге тыйым салынады. Аспапты өз бетіңізбен бөлшектемеңіз, кез-келген ақаулықтар пайда болғанда, сонымен қатар ол құлағаннан кейін кепілдеме талоны мен www.vitek.ru сайтында көрсетілген хабарласу мекен-жайлары бойынша кез-келген туындыгерлес (өкілетті) қызмет көрсету орталығына хабарласыңыз.

- Құрылғыны тек зауыттық орауда тасы-малдаңыз.
- Қоршаған ортаны қорғау мақсатында, аспаптың қызмет ету мерзімі аяқталғаннан кейін оны тұрмыстық қоқыстрамен бірге тастамаңыз, аспапты арнайы пунктке келесі қайта өңдеу үшін өткізіңіз.
- Құрылғыны балалардың және мүмкіндіктері адамдардың қолы жетпейтін жерде сақтаңыз.

ҚҰРЫЛҒЫ ТЕК ҮЙДЕ ПАЙДАЛАНУҒА АРНАЛҒАН

ШАҢСОРҒЫШТЫ ҚҰРАСТЫРУ

Құрылғыны төмен температура жағдайында тасымалдаған немесе сақтаған кезде, оны бөлме температурасында үш сағаттан кем емес уақыт бойы ұстау қажет.

- Құрылғыны қораптан толығымен шығарыңыз, құрылғының жұмысына кедергі келтіретін барлық жапсырмаларды жойыңыз.
- Құрылғының бүтіндігін тексеріңіз, бүлінулері болған кезде құрылғыны пайдаланбаңыз.
- Құрылғыны іске қосу алдында электрлік желі кернеуінің құрылғының жұмыс істеу кернеуіне сәйкес келетінін тексеріңіз.

Ескерту: қылшақты (1) немесе қондырмаларды (26, 27) ауыстыру, контейнер-шаңжинауышты (11) тазалау алдында шаңсорғышты сөндіріңіз және желілік баусым ашасын электрлік ашалықтан шығарыңыз.

Іілгіш құбыршекті қосу және шешу

- Іілгіш құбыршектің ұштамасын (8) ауатартқыш саңылауға (10) салыңыз.
- Құбыршекті сәл күш салып, бекітілгенге дейін салыңыз.
- Іілгіш құбыршекті шешу қажет болғанда бекіткіштерге (9) басыңыз және құбыршекті шешіңіз.

Телескопты түтікті және қондырмаларды қосу

- Телескопты ұзартқыш түтікті (4) іілгіш құбыршекке (7) қосыңыз.
- Алдын-ала бекіткіше (3) басып, телескопты түтіктің төменгі бөлігін қажетті ұзындыққа шығарыңыз.
- Қажетті қондырманы – еден/кілем төсеніштеріне арналған қылшақты (1), саңылауларға арналған қондырманы (26) немесе қондырманы (27) таңдаңыз және оны телескопты ұзартқыш түтікке (4) қосыңыз.
- Қажет болғанда қондырмаларды (26, 27) тікелей іілгіш құбыршектің сабына (7) қосуға болады.
- Жұмыс уақытында құрылғыны қолсабынан (6) ұстаңыз.

ҚАЗАҚША

ҚЫЛШАҚ-ҚОНДЫРМАЛАРДЫ ПАЙДАЛАНУ «ЕДЕН/КІЛЕМ» ауыстырғышы бар әмбебап қылшақ (1)

Қылшақтағы (1) ауыстырғышты (2) қажетті күйге (жинастыру жүргізіліп жатқан бетке байланысты) белгілеңіз.

Саңылауларға арналған қондырма (26)

Саңылауларға арналған қондырма радиаторларды, саңылауларды, бұрыштарды және диван жастықтарының арасын тазартуға арналған.

Жиһазға арналған 2-еуі 1-еуде қондырма- қылшағы (27, 28)

Қондырманы (27) жұмсақ жиһаздың маталы қаптауын тазалау үшін пайдаланыңыз. Жиһаздың жылтыр бетінен шаңды жинау үшін қылшақты (28) қондырмаға (27) орнатыңыз, осы кезде қылшақтың (28) түгі жиһаздың жылтыр бетін зақымданудан сақтайды.

Контейнер-шаңжинауыш (11)

Контейнер-шаңжинауыш (11) циклонды сүзгімен (24) жабдықталған, ол кіріп жатқан ауадан қоқыс пен шаңды елеп алады, ал HEPA-сүзгі (25) соңында шаңның ең ұсақ бөлшектерін ұстап қалады.

Ескерту:

- *әрқашан HEPA-сүзгінің (25) тазалығын қадағалаңыз, себебі бұған шаңсорғыш жұмысының нәтижелілігі байланысты болады;*
- *контейнер-шаңжинауышқа (11) арналған бөлікте бөгеттеу құрылғысы бар, ол HEPA-сүзгісі (25) орнатылмаған контейнерді (11) орнатуға жол бермейді, әрқашан контейнер-шаңжинауышты (11) орнына орнату алдында, HEPA-сүзгінің (25) дұрыс орнатылғанын тексеріңіз.*

ШАҢСОРҒЫШТЫ ПАЙДАЛАНУ

Сақтандыру шаралары

- Қатты қыздырылған үстіңгі беттерден тікелей жақын маңдарында, күлсауыттар жанында, сонымен бірге жылдам тұтанатын сұйықтықтарды сақтау орындарында шаңсорғышпен жинауды іске асырмаңыз.
- Жинастыруды бастау алдында еденнен құрылғының бүлінуіне жол бермеу үшін үшкір заттарды алыңыз.
- Егер жинастыру кезінде шаңсорғыштың сорғызу қуаты кенет азайып қалса, оны дереу сөндіріңіз және телескопты түтіктің (4) немесе құбыршектің (7) қоқыстануын тексеріңіз. Шаңсорғышты сөндіріңіз, содан кейін оны электр желісінен ажыратыңыз,

қоқыстануды жойыңыз, және осыдан кейін ғана жинастыруды жалғастыруға болады.

ПАЙДАЛАНУ

НАЗАР АУДАРЫҢЫЗ! *Шаңсорғышты орнатылған контейнер-шаңжинауышпен (11) және оған орнатылған сүзгілер блогымен (25), сонымен қатар орнатылған шығаратын HEPA-сүзгімен (21) ғана іске қосуға болады. Сүзгілерді (21, 24, 25) дұрыс орнатылғанын міндетті түрде тексеріңіз.*

- Жұмысты бастау алдында желілік баусымды қажетті ұзындыққа шығарыңыз және желілік баусым ашасын электрлік ашалыққа қосыңыз.
- Желілік баусымдағы сары белгі желілік баусымның максималды ұзындығын білдіреді. Желілік баусымды қызыл белгіден әрі шығаруға тыйым салынады.
- Шаңсорғышты іске қосу үшін іске қосу/сөндіру пернесін (18) басыңыз.
- Жұмыс істеу уақытында сіз сорғызу қуатын реттегішпен (16), сонымен қатар иілгіш құбыршектің сабында (6) орналасқан сорғызу қуатының қолмен реттегішінің (5) көмегімен реттей аласыз. Панажайдағы жинастыруды аяқтағаннан кейін іске қосу/сөндіру пернесіне (18) басыңыз және желілік баусымның ашасын электрлік ашалықтан шығарыңыз.
- Желілік баусымды орау үшін пернеге (15) басыңыз, оралып жатқан баусымның соғылуы мен бүлінуіне жол бермеу үшін қолмен ұстаңыз.
- Жинастыру арасындағы үзілістерде қылшақты (1) «тұрақ» орнына (17) орнатуға болады.

ТАЗАЛАУ ЖӘНЕ КҮТІМ ЖАСАУ

Контейнер-шаңжинауышты (11) тазалау

Контейнер-шаңжинауыштан (11) қоқысты немесе шаңды жоюды панажайды әр жинастырған сайын жүзеге асырыңыз.

- Шаңсорғышты сөндіріңіз және оны желіден ажыратыңыз.
- Қолсаптан (12) ұстаңыз, бекіткішке (13) басыңыз және контейнер-шаңжинауышты (11) шаңсорғыш корпусынан жоғары бағытта шығарыңыз (сур. 1).
- Контейнер-шаңжинауышты (11) қолсабынан (12) ұстаңыз, басқа қолыңызбен қақпақтың (23) артқы бөлігінен ұстаңыз және оны контейнер-шаңжинауыштан (11) шешіңіз (сур. 2).
- Контейнер-шаңжинауышты (11) төңкеріңіз және одан шаң мен қоқысты жойыңыз (сур. 3).
- Қақпақты (23) орнына орнатыңыз, алдымен қақпақтың алдыңғы бөлігін салыңыз, ал содан кейін қақпақтың артқы бөлігін бекіткіш (22) іске қосылғанға дейін түсіріңіз.
- Контейнерді (11) орнына орнатыңыз.

Контейнер-шаңжинауышқа (11) орнатылған сүзгілерді (24, 25) тазалау

- Контейнерді (11) қоқыс пен шаңнан жоғарыда сипатталғандай алдын-ала тазалаңыз.
- HEPA-сүзгіні (25) шешіңіз.
- Контейнер қақпағын (23) алдын-ала шешіп, циклондық сүзгіні (24) шешіңіз.
- Циклондық сүзгіні (24) шешу үшін сүзгіні (24) орнату орнынан жоғары бағытта шығарыңыз.
- Сүзгілерді шаң мен қоқыстан тазартыңыз, циклондық сүзгіні (24) және HEPA-сүзгіні (25) жылы ағын сумен жуыңыз.

Ескерту:

HEPA-сүзгінің (25) сыртқы жағына ағын суды бағыттай отырып, HEPA- сүзгіні (25) жуыңыз.

- Сүзгілерді жуу үшін ыдыс жуатын машинаны пайдаланбаңыз.
- Сүзгілерді мұқият құрғатыңыз.
- HEPA-сүзгіні (25) құрғату үшін фенді пайдалануға тыйым салынады.
- Контейнер-шаңжинауышты (11) жуыңыз, оны сүртіңіз және құрғатыңыз.
- Циклондық сүзгіні (24) орнату орнына салыңыз, содан кейін қақпақты (23) жабыңыз.
- HEPA-сүзгіні (25) орнына орнатыңыз.
- Құрастырылған контейнер-шаңжинауышты (11) шаңсорғыш корпусына орнатыңыз.

HAZAR АУДАРЫҢЫЗ!

Контейнер-шаңжинауышты (11) шаңсорғыш корпусына орнату алдында, HEPA-сүзгінің (25) – құрғақ, және контейнер-шаңжинауыштың (11) ішінде ылғал жоқ екенін тексеріңіз.

Шығаратын HEPA-сүзгіні (21) тазалау

- Шаңсорғышты сөндіріңіз және оны электрлік желіден ажыратыңыз.
- Шығаратын сүзгінің торын (20) бекіткішке (19) басып төмен бағыт бойынша шешіңіз, HEPA-сүзгіні (21) шығарыңыз.
- HEPA-сүзгіні (21) сәл жылы ағын судың астында жуыңыз. Сүзгілерді жуу үшін ыдыс жуатын машинаны пайдаланбаңыз.
- HEPA-сүзгіні (21) құрғатыңыз. HEPA-сүзгіні (21) құрғату үшін фенді пайдалануға тыйым салынады.
- HEPA-сүзгіні (21) орнына орнатыңыз.
- Шығаратын сүзгінің торын (20) орнына орнатыңыз.

Ескерту:

- HEPA-сүзгіні (21) орнына орнату алдында, оның құрғақ екенін тексеріңіз.
- HEPA-сүзгіні (21) құрғату үшін фенді пайдалануға тыйым салынады.

Шаңсорғыш корпусы

- Шаңсорғыш корпусын сәл дымқыл жұмсақ матамен сүртіңіз, содан кейін құрғатып сүртіңіз.
- Шаңсорғыш корпусын, желілік баусымды және желілік баусым ашасын суға немесе кез-келген басқа сұйықтықтарға матыруға тыйым салынады. Шаңсорғыш корпусының ішіне сұйықтықтың тиюіне жол бермеңіз.
- Шаңсорғыш бетін тазалау үшін еріткіштерді және қажайтын тазалағыш заттарды пайдалануға тыйым салынады.

САҚТАУ

- Шаңсорғышты ұзақ уақытқа сақтауға қойғанға дейін, корпусы, контейнер-шаңжинауышты (11) және сүзгілерді (21, 24, 25) тазалауды жүргізіңіз.
- Сақтау кезінде ыңғайлылық үшін қылшақтың көлденең «тұрағы» орнын (17) пайдаланыңыз.
- Шаңсорғышты құрғақ салқын, балалардың қолы жетпейтін жерде сақтаңыз.

ЖАБДЫҚТАЛУЫ

1. Орнатылған контейнер-шаңжинауышы мен сүзгілері бар шаңсорғыш – 1 дн.
2. Иілгіш құбыршек – 1 дн.
3. Телескопты ұзартқыш түтік – 1 дн.
4. “ЕДЕН/КІЛЕМ” ауыстырғышы бар әмбебап қылшақ – 1 дн.
5. Саңылауларға арналған қондырма – 1 дн.
6. Жиһазға арналған қондырма-қылшақ – 1 дн.
7. Нұсқаулық – 1 дн.

ТЕХНИКАЛЫҚ СИПАТТАМАЛАРЫ

Қоректендіру кернеуі: 220-240 В ~ 50 Гц
Максималды тұтынатын қуаты: 2200 Вт
Сорғызу қуаты: 350 Вт

Өндіруші алдын-ала хабарлаусыз аспаптың сипаттамаларын өзгерту құқығын сақтайды

Аспаптың қызмет ету мерзімі – 3 жыл

Гарантиялық міндеттілігі

Гарантиялық жағдайдағы қаралып жатқан бөлшектер дилерден тек сатып алынған адамға ғана беріледі. Осы гарантиялық міндеттілігіндегі шағымдалған жағдайда төлеген чек немесе квитанциясын көрсетуі қажет.



УКРАЇНЬСКА

ПИЛОСОС VT-8105 VT

Пилосос призначений для сухого прибирання приміщень.

ОПИС

1. Універсальна щітка з перемикачем «ПІДЛОГА/КИЛИМ»
2. Перемикач режимів «ПІДЛОГА/КИЛИМ»
3. Фіксатор телескопічної трубки
4. Телескопічна подовжувальна трубка
5. Ручний регулятор потужності всмоктування
6. Ручка гнучкого шланга
7. Гнучкий шланг
8. Наконечник гнучкого шланга
9. Фіксатори наконечника гнучкого шланга
10. Повітрязбірний отвір
11. Контейнер-пилосбірник
12. Ручка для перенесення контейнера-пилосбірника
13. Фіксатор контейнера-пилосбірника
14. Ручка для перенесення пилососа
15. Кнопка змотування мережного шнура
16. Регулятор потужності всмоктування
17. Місце «паркування» щітки
18. Клавіша увімкнення/вимкнення
19. Фіксатор решітки вихідного фільтра
20. Решітка вихідного фільтра
21. Вихідний НЕРА-фільтр

Контейнер-пилосбірник (11)

22. Фіксатор кришки контейнера-пилосбірника
23. Кришка контейнера-пилосбірника
24. Циклонічний фільтр
25. Вхідний НЕРА-фільтр
26. Щілинна насадка
27. Насадка для чищення меблевої оббивки
28. Щітка для прибирання на гладких поверхнях

ЗАХОДИ БЕЗПЕКИ

Перед використанням пристрою уважно прочитайте цю інструкцію з експлуатації та зберігайте її протягом всього терміну експлуатації.

Використовуйте пристрій тільки за його прямим призначенням, як викладено у цьому керівництві. Неправильне поводження з пристроєм може призвести до його пошкодження, завдання шкоди користувачеві або його майну.

Для зниження ризику виникнення пожежі, для захисту від ураження електричним струмом та захисту від травм дотримуйтесь приведених нижче рекомендацій.

- Перш ніж підімкнути пристрій до електромережі, переконайтеся в тому, що напруга, вказана на пристрої, відповідає напрузі електромережі у вашому будинку.

- Щоб уникнути ризику виникнення пожежі, не використовуйте перехідники при підмиканні пристрою до електричної розетки.
- Не залишайте пилосос без нагляду, коли він увімкнений в мережну розетку. Обов'язково виймайте вилку мережного шнура з електричної розетки, якщо не користуєтеся пилососом, при зміні насадок, а також перед обслуговуванням пристрою.
- Для зниження ризику ураження електричним струмом не використовуйте пилосос поза приміщеннями, забороняється використовувати пилосос для збирання води або будь-якої іншої рідини (не використовуйте пилосос на вологих поверхнях).
- Переносити пилосос можна тільки узявшись за ручку для перенесення.
- Не використовуйте мережний шнур для перенесення пилососа, не закривайте двері, якщо мережний шнур проходить через дверний проріз, уникайте контакту мережного шнура з гострими краями або кутами меблів, а також з нагрітими поверхнями. Під час прибирання приміщення забороняється переїжджати пилососом через мережний шнур – ви можете його пошкодити. Спочатку обов'язково вимикайте пилосос кнопкою увімкнення/вимкнення, і тільки після цього можна виймати вилку мережного шнура з електричної розетки.
- Вимикаючи пристрій з електричної мережі, не тягніть за мережний шнур, а беріться за вилку мережного шнура.
- Не торкайтеся мережної вилки або корпусу пилососа мокрими руками.
- Під час змотування мережного шнура притримуйте шнур рукою, не допускайте, щоб мережна вилка вдарялася об поверхню підлоги.
- Забороняється закривати вихідний отвір пристрою якими-небудь предметами.
- Забороняється вмикати пристрій, якщо який-небудь з його отворів заблокований.
- Наглядайте за тим, щоб волосся, вільно висячі елементи одягу, пальці або інші частини тіла не знаходилися поряд з повітрязбірними отворами пилососа.
- Будьте особливо уважні при прибиранні сходових майданчиків.
- Забороняється використовувати пилосос для збирання легкозаймистих рідин, таких як бензин; забороняється використовувати пилосос у місцях зберігання таких рідин.
- Забороняється за допомогою пилососа збирати воду або будь-які інші рідини, горячі або димлячі сигарети, сірники, тліючий попіл, а

також тонкодисперсний пил, наприклад, від тиньку, бетону, борошна або золи.

- Забороняється використовувати пилосос, якщо:
 - не встановлений або неправильно встановлений пилосбірник;
 - не встановлені вхідний та вихідний фільтри.
- Не занурюйте корпус пилососа у воду або у будь-які інші рідини.
- Використовуйте тільки ті аксесуари та насадки, які входять до комплекту постачання.
- Робіть регулярне чищення пилососа.
- Зберігайте пилосос у сухому прохолодному місці.
- Не використовуйте пилосос для чищення домашніх тварин.
- Будьте особливо уважні, якщо поблизу від працюючого пристрою знаходяться діти або особи з обмеженими можливостями.
- Цей пристрій не призначений для використання дітьми. Під час роботи та у перервах між робочими циклами розміщуйте пристрій у місцях, недоступних для дітей.
- Пристрій не призначений для використання особами (включаючи дітей) зі зниженими фізичними, психічними або розумовими здібностями або при відсутності у них досвіду або знань, якщо вони не знаходяться під контролем або не проінструктовані щодо використання пристрою особою, відповідальною за їх безпеку.
- Здійснюйте нагляд за дітьми, щоб не допустити використання пристрою як іграшки.
- З міркувань безпеки дітей не залишайте поліетиленові пакети, що використовуються як упаковка, без нагляду.

Увага! Не дозволяйте дітям грати з поліетиленовими пакетами або пакувальної плівкою.

Небезпека задусення!

- Перевозьте пристрій лише у заводській упаковці.
- Регулярно перевіряйте стан вилки мережного шнура і сам шнур живлення на наявність пошкоджень.
- Забороняється використовувати пристрій за наявності пошкоджень мережної вилки або мережного шнура, якщо пристрій працює з переборами, а також після падіння пристрою.
- Забороняється самостійно ремонтувати пристрій. Не розбирайте пристрій самостійно, при виникненні будь-яких несправностей, а також після падіння пристрою вимкніть пристрій з електричної розетки та зверніться до найближчого авторизованого (уповноваже-

ного) сервісного центру за контактними адресами, вказаними у гарантійному талоні та на сайті www.vitek.ru.

- Для захисту навколишнього середовища після закінчення терміну служби пристрою не викидайте його разом з побутовими відходами, передайте пристрій у спеціалізований пункт для подальшої утилізації.
- Зберігайте пристрій у місцях, недоступних для дітей та людей з обмеженими можливостями.

ПРИСТРІЙ ПРИЗНАЧЕНИЙ ТІЛЬКИ ДЛЯ ДОМАШНЬОГО ВИКОРИСТАННЯ

СКЛАДАННЯ ПИЛОСОСА

Після транспортування або зберігання пристрою при зниженій температурі необхідно витримати його при кімнатній температурі не менше трьох годин.

- Повністю розпакуйте пристрій та видаліть будь-які наклейки, що заважають роботі пристрою.
- Перевірте цілісність пристрою, за наявності пошкоджень не користуйтеся пристроєм.
- Перед увімкненням переконайтеся в тому, що напруга електричної мережі відповідає робочій напрузі пристрою.

Примітка: перед заміною щітки (1) або насадок (26, 27), перед чищенням контейнера-пилосбірника (11) вимикайте пилосос та виймайте вилку мережного шнура з електричної розетки.

Приєднання та зняття гнучкого шланга

- Вставте наконечник гнучкого шланга (8) у повітрязбірний отвір (10).
- Вставляйте шланг з невеликим зусиллям, до фіксації.
- У разі потреби зняти гнучкий шланг натисніть на фіксатори (9) та від'єднайте шланг.

Приєднання телескопічної трубки

т н с док

- Приєднайте телескопічну подовжувальну трубку (4) до гнучкого шланга (7).
- Висуньте нижню частину телескопічної трубки на необхідну довжину, попереду натиснувши на фіксатор (3).
- Виберіть необхідну насадку – щітку для підлоги/килимових покриттів (1), щілинну насадку (26) или насадку (27) – і під'єднайте її до телескопічної подовжувальної трубки (4).
- У разі потреби можна приєднувати насадки (26, 27) безпосередньо до гнучкого шланга (7).
- Під час роботи тримайтеся за ручку (6).

УКРАЇНЬСКА

ВИКОРИСТАННЯ ЩІТОК-НАСАДОК

Універсальні щітки з перемикчем «ПІДЛОГА/КИЛИМ» (1)

Установіть перемикач (2) на щітці (1) у необхідне положення (залежно від типу поверхні, на якій здійснюється прибирання).

Щілинні насадки (26)

Щілинна насадка призначена для чищення радіаторів, щілин, кутів та простору між подушками диванів.

Насадки для меблів 2 у 1 (27, 28)

Використовуйте насадку (27) для чищення тканинних поверхонь м'яких меблів. Для збору пилу з полірованої поверхні меблів установіть щітку (28) на насадку (27), при цьому наявність ворсу на щітці (28) перешкоджає пошкодженню полірованої поверхні меблів.

Контейнер-пилосбірник (11)

Контейнер-пилосбірник (11) оснащено циклонічним фільтром (24), який відсіює сміття та пил з вхідного повітря, а HEPA-фільтр (25) остаточно затримує найдрібніші частинки пилу.

Примітка:

- завжди наглядуйте за чистотою HEPA-фільтра (25), оскільки від цього залежить ефективність роботи пилососа;
- у відсікові для контейнера-пилосбірника (11) є пристрій блокування, що запобігає установленню контейнера (11) без встановленого HEPA-фільтра (25), завжди перевіряйте правильність установлення HEPA-фільтра (25) перед установленням контейнера-пилосбірника (11) на місце.

ВИКОРИСТАННЯ ПИЛОСОСА

З побіжні з ходи

- Не робіть прибирання пилососом у безпосередній близькості від сильно нагрітих поверхонь, наприклад, поряд з попільничками, а також у місцях зберігання легкозаймистих рідин.
- Перед початком прибирання заберіть з підлоги гострі предмети, щоб не допустити пошкодження пристрою.
- Якщо під час прибирання різко знизилася всмоктувальна потужність пилососа, негайно вимкніть його та перевірте телескопічну трубку (4) або шланг (7) на предмет засмічення. Вимкніть пилосос, потім вимкніть його з електричної мережі, усуньте засмічення, і тільки після цього можна продовжувати прибирання.

ЕКСПЛУАТАЦІЯ

УВАГА! Вмикати пилосос можна тільки зі встановленим контейнером-пилосбірником (11) та встановленим у ньому HEPA-фільтром (25), а також зі встановленим вихідним (21) HEPA-фільтром. Обов'язково перевіряйте правильність установлення фільтрів (21, 24, 25).

- Перед початком роботи витягніть мережний шнур на необхідну довжину та вставте вилку мережного шнура в електричну розетку.
- Жовта відмітка на мережному шнурі попереджає про максимальну довжину мережного шнура. Забороняється витягувати мережний шнур далі червоної відмітки.
- Для увімкнення пилососа натисніть на клавішу увімкнення/вимкнення (18).
- Під час роботи ви можете регулювати потужність всмоктування регулятором (16), а також за допомогою ручного регулятора потужності всмоктування (5), розташованого на ручці гнучкого шланга (6). Після закінчення прибирання у приміщенні натисніть на клавішу увімкнення/вимкнення (18) та витягніть вилку мережного шнура з електричної розетки.
- Для змотування мережного шнура натисніть на клавішу (15), притримуйте рукою змотний шнур, щоб уникнути його захльостування та пошкодження.
- У перервах між прибиранням можна встановлювати щітку (1) у місце для «паркування» (17).

ЧИЩЕННЯ ТА ДОГЛЯД

Чищення контейнер-пилосбірник (11)

Здійсніть усунення сміття та пилу з контейнера-пилосбірника (11) після кожного прибирання приміщення.

- Вимкніть пилосос та від'єднайте його з мережі.
- Візьміться за ручку (12), натисніть на фіксатор (13) та вийміть контейнер-пилосбірник (11) з корпусу пилососа у напрямку вгору (мал. 1).
- Тримайте контейнер-пилосбірник (11) за ручку (12), іншою рукою візьміться за задню частину кришки (23) та зніміть її з контейнера-пилосбірника (11) (мал. 2).
- Переверніть контейнер-пилосбірник (11) та видаліть з нього пил та сміття (мал. 3).
- Установіть кришку (23) на місце, спочатку вставте передню частину кришки, а потім опустіть задню частину кришки до спрацьовування фіксатора (22).
- Установіть контейнер (11) на місце.

Чищення фільтрів (24, 25), встановлених у контейнері-пилосбірнику (11)

- Попереду очистіть контейнер (11) від сміття та пилу, як описано вище.
- Зніміть HEPA-фільтр (25).

- Зніміть циклонічний фільтр (24), попередньо знявши кришку контейнера (23).
- Для зняття циклонічного фільтра (24) витягніть фільтр (24) з місця установлення у напрямку вгору.
- Очистіть фільтри від пилу та сміття, промийте циклонічний фільтр (24) та HEPA-фільтр (25) під струменем теплої води.

Примітка:

- Промивайте HEPA-фільтр (25), направляючи струмінь води на зовнішній бік HEPA-фільтра (25).
- Не використовуйте для промивання фільтрів посудомийну машину.
- Ретельно просушіть фільтри.
- Забороняється для сушіння HEPA-фільтра (25) використовувати фен.
- Промийте контейнер-пилосбірник (11), витріть його та просушіть.
- Установіть циклонічний фільтр (24) у місце установлення, після чого закрийте кришку (23).
- Установіть HEPA-фільтр (25) на місце.
- Установіть складений контейнер-пилосбірник (11) у корпус пилососа.

УВАГА!

Перед установленням контейнера-пилосбірника (11) у корпус пилососа переконайтеся, що HEPA-фільтр (25) сухий, і всередині контейнера-пилосбірника (11) відсутня волога.

Чищення вихідного HEPA-фільтр (21)

- Вимкніть пилосос та від'єднайте його з електричної мережі.
- Зніміть решітку вихідного фільтра (20), натиснувши на фіксатор (19) у напрямку вниз, витягніть HEPA-фільтр (21).
- Промийте HEPA-фільтр (21) під струменем злегка теплої води. Не використовуйте для промивання фільтрів посудомийну машину.
- Просушіть HEPA-фільтр (21). Забороняється використовувати фен для сушіння HEPA-фільтра (21).
- Установіть HEPA-фільтр (21) на місце.
- Установіть на місце решітку вихідного фільтра (20).

Примітки:

- *Перед установленням HEPA-фільтра (21) переконайтеся у тому, що він сухий.*
- *Забороняється використовувати фен для сушіння HEPA-фільтра (21).*

Корпус пилосос

- Протирайте корпус пилососа злегка вологою м'якою тканиною, після чого витріть досуха.

- Забороняється занурювати корпус пилососа, мережний шнур та вилку мережного шнура у воду або у будь-які інші рідини. Не допускайте потрапляння рідини всередину корпусу пилососа.
- Забороняється для чищення поверхні пилососа використовувати розчинники та абразивні очищувальні засоби.

ЗБЕРІГАННЯ

- Перш ніж забрати пилосос на тривале зберігання, зробіть чищення корпусу, пилосбірника (11) та фільтрів (21, 24, 25).
- Для зручності при зберіганні використовуйте місце горизонтального (17) «паркування» щітки.
- Зберігайте пилосос у сухому прохолодному місці, недоступному для дітей.

КОМПЛЕКТАЦІЯ

1. Пилосос зі встановленим контейнером-пилосбірником та фільтрами – 1 шт.
2. Гнучкий шланг – 1 шт.
3. Телескопічна подовжувальна трубка – 1 шт.
4. Універсальна щітка з перемикачем «ПІДЛОГА/КИЛИМ» – 1 шт.
5. Щілинна насадка – 1 шт.
6. Меблева насадка-щітка – 1 шт.
7. Інструкція – 1 шт.

ТЕХНІЧНІ ХАРАКТЕРИСТИКИ

Напруга живлення: 220-240 В ~ 50 Гц
 Максимальна споживальна потужність: 2200 Вт
 Потужність всмоктування: 350 Вт

Виробник залишає за собою право змінювати характеристики пристрою без попереднього повідомлення

Термін служби пристрою – 3 роки

Г р нтія

Докладні умови гарантії можна отримати в дилера, що продав дану апаратуру. При пред'явленні будь-якої претензії протягом терміну дії даної гарантії варто пред'явити чек або квитанцію про покупку.

CE Даний продукт відповідає вимогам Директиви 2014/30/ЄС щодо електромагнітної сумісності та Директиви 2014/35/ЄС щодо низьковольтного обладнання.

КЫРГЫЗ

ЧАҢ СОРГУЧ VT-8105 VT

Чаң соргуч имараттарды кургак тазалоо үчүн арналган.

СЫПАТТАМА

1. “АСТАНА/КИЛЕМ” которгучу менен универсалдык щётка
2. «АСТАНА/КИЛЕМ» режимдердин которгучу
3. Телескоптук түтүктүн бекитмеси
4. Узарткыч телескоптук түтүгү
5. Соруу кубаттуулугунун кол жөндөгүчү
6. Ийилчээк түтүкчөнүн туткасы
7. Ийилчээк түтүкчө
8. Ийилчээк түтүкчөнүн учу
9. Ийилчээк түтүкчөнүн учунун бекитмелери
10. Аба алуучу тешик
11. Чаң топтогуч контейнер
12. Чаң топтогуч контейнерди көтөрүп ташуу үчүн туткасы
13. Чаң топтогуч контейнердин бекитмеси
14. Чаң топтогучту көтөрүп ташуу үчүн туткасы
15. Электр шнурун түрүп жыйноочу баскычы
16. Соруу кубаттуулугунун жөндөгүчү
17. Щетканы «коюу» жайы
18. Иштетүү/өчүрүү баскычы
19. Аба чыгуучу чыпканын панжарасынын бекитмеси
20. Аба чыгуугу чыпканын панжарасы
21. Аба чыгуучу HEPA-чыпкасы

Чаң топтогуч контейнери (11)

22. Чаң топтогуч контейнердин капкагынын бекитмеси
23. Чаң топтогуч контейнердин капкагы
24. Циклондуу чыпка
25. Аба кирүүчү HEPA-чыпка
26. Жылчык насадкасы
27. Эмерек капталын тазалоо насадкасы
28. Тегиз беттерди жыйноо үчүн щётка

КООПСУЗДУК ЧАРАЛАРЫ

Электр шайманды пайдалануудан мурун колдонмону көңүл коюп окуп-үйрөнүңүз, бүткүл кызмат мөөнөтүнө сактап алыңыз.

Шайманды тике дайындоо боюнча гана, ушул колдонмодо жазылганга ылайыктуу колдонуңуз. Шайманды туура эмес пайдалануу анын бузулуусуна, колдонуучуга же колдонуучунун мүлкүнө зыян келтирүүгө алып келиши мүмкүн.

Өрт коркунучун азайтуу үчүн, электр тогу ургандан, жаракат алуудан коргонуу үчүн төмөнкүдөгү колдонмону колдонуңуз.

- Шайманды электр тармагына туташтыргандан мурун шаймандын үстүндө жазылган

чыңалуусу электр үйүнүздөгү чыңалуусуна ылайык болгонун текшерип алыңыз.

- Өрт коркунучун жоюу үчүн аспапты электр розеткасына туташтырганда кошуучу түзүлмөлөрдү колдонбоңуз.
- Чаң соргуч электр розеткасына сайылып турганда аны кароосуз таштабаңыз. Чаң соргучту иштетпей турганда, насадкаларын алмаштыруунун алдында же шайманды тейлөөнүн алдында сайгычын милдеттүү түрдө электр розеткасынан чыгарыңыз.
- Электр тогу уруу коркунучун азайтуу үчүн чаң соргучту имараттардын тышында иштетпеңиз, чаң соргучту суу же башка суюктуктарды жыйноо үчүн колдонууга тыюу салынат (чаң соргучту нымдуу беттердин үстүндө колдонбоңуз).
- Чаң соргучту көтөрүп ташуу үчүн туткасынан кармап гана ташысаңыз болот.
- Чаң соргучту электр шнурунан кармап ташыбаңыз, электр шнуру эшик тешигинен тартылган болсо, эшикти жаппаңыз, электр шнурун эмеректин учтуу кырларына же бурчтарына, ысык беттерге тийгизбеңиз. Имаратты жыйнап тазалоо убагында чаң соргучту шнурунун үстүнөн тартып жылдырбаңыз, ал бузулуп калуу мүмкүн.
- Кубаттуучу сайгычын электр розеткасынан сурганда шурду кармап эч качан тартпаңыз, сайгычын кармаңыз.
- Кубаттуучу сайгычын же чаң соргучтун корпусун суу колуңуз менен тийбеңиз.
- Электр шнурун түрүү мезгилинде шнурун колуңуз менен бир аз кармап туруңуз, сайгычы жерге урулганына жол бербейиз.
- Шаймандын аба чыгуучу тешигин ар кайсы буюмдар менен жабууга тыюу салынат.
- Шаймандын ар кыл тешиги тосулуп турган болсоң шайманды иштетүүгө тыюу салынат.
- Чачыңыз, кийимдердин асылып турган жайлары, бармактар же башка буюмдар чаң соргучтун аба соруучу тешиктин жанында болбогонун байкап туруңуз.
- Тепкич айнтчасын жыйнаганда өзгөчө көңүл буруңуздар.
- Чаң соргучту эриткич жана бензин катары бат жалындап кетүүчү суюктуктарды жыйноого, ал суюктуктар сактоо жайында иштетүүгө тыюу салынат.
- Сууну же башка суюктуктарды, күйүп же түтөп турган тамекилерди, күкүрттөрдү, араң кызарып жаткан күлдү жана штукатурка, бетон, ун же күл аркылуу заттардын майда дисперстик чаңын жыйноого тыюу салынат.

- Эгерде:
 - чаң топтогуч орнотулбаган же туура эмес орнотулган болсо;
 - аба кирүүчү же чыгуучу чыпкалары орнотулбаган болсо чаң соргучту колдонбоңуз.
- Чаң соргучтун корпусун сууга же ар кыл башка суюктуктарга салбаңыз.
- Жыйынтыгына кирүүчү аксессуарларын жана насадкаларын гана колдонуңуз.
- Чаң соргучту мезгилдүү түрдө тазалап туруңуз.
- Чаң соргучту кургак, салкын жеринде сактаңыз.
- Үй жаныбарларды тазалоо үчүн чаң соргучту колдонбоңуз.
- Иштеп турган шаймандын жанында балдар же жөндөмдүүлүгү төмөн болгон адамдар бар болгондо өзгөчө көңүл буруп туруңуз.
- Бул шайман балдар колдонуу үчүн арналган эмес. Шайман иштеп турганда жана тыныгуу убактарында шайманды балдар жетпеген жерине коюңуз.
- Бул шайман дене күчү, сезими же акыл-эси жагынан жөндөмдүүлүгү төмөн (ошонун ичинде балдар да) адамдар же колдонуу боюнча тажрыйбасы же билими жок болгон адамдар, эгерде алардын коопсуздугуна жооптуу адам аларды көзөмөлдөп же инструкциялаган болбосо, колдонуу үчүн ылайыкташтырылбаган.
- Шайманды оюнчук катары колдонбоо үчүн балдарга көз салыңыз.
- Балдардын коопсуздугу үчүн таңгак катары колдонулган полиэтилен баштыктарды кароосуз таштабаңыз.

Көңүл буруңуздар! Полиэтилен баштыктар же таңгак пленкасы менен ойногонго балдарга уруксат бербениз. **Тумчуктуруунун коркунучу бар!**

- Шайманды заводдук таңгагында гана транспорттоо зарыл.
- Электр шнурун жана кубаттуучу розеткасынын абалын бузулуулар болбоо үчүн мезгилдүү түрдө текшерип туруңуз.
- Электр шнурунун, кубаттуучу сайгычынын бузулуулары бар болсо, шайман иштеп-иштебей турса же кулап түшкөндөн кийин анын иштетүүсүнө тыюу салынат.
- Шайманды өз алдынча оңдогонго тыюу салынат. Шайманды өз алдынча ажыратпай, ар кыл бузулуулар пайда болгон же шайман кулап түшкөн учурларда аны розеткадан суруп, кепилдик талонундагы же www.vitek.ru сайтындагы тизмесине кирген автордоштурулган (ыйгарым укуктуу) тейлөө борборуна кайрылыңыз.

- Айлана чөйрөөнү сактоо максатында шаймандын кызмат мөөнөтү бүткөндөн кийин аны турмуштук калдыктары менен чогуу ыргытпай, утилизациялоо үчүн адистештирилген пунктуна тапшырыңыз.
- Шайманды балдар жана жөндөмдүүлүгү төмөн болгон адамдар жетпеген жеринде сактаңыз

АСПАП ТУРМУШ-ТИРИЧИЛИК КОЛДОНУУГА ГАНА АРНАЛГАН

ЧАҢ СОРГУЧТУ КУРАШТЫРУУ

Төмөндөгөн температурада шайманды транспорттоодон же сактоодон кийин аны үч сааттан кем эмес мөөнөткө үй температурасында сактоо зарыл.

- Шайманды таңгактан чыгарып, шаймандын иштөөсүнө тоскоолдук кылган ар кандай чаптамаларды сыйрып алыңыз.
- Шаймандын бүтүн болгондугун текшерип, бузулуулар бар болсо шайманды колдонбоңуз.
- Шайманды иштетүүнүн алдында иштөө чыңалуусу электр тармагындагы чыңалуусуна ылайык болгонун текшериниз.

Эскертүү: щётканы (1) же насадкаларды (26, 27) алмаштыруунун алдында, чаң топтогуч контейнерди (11) тазалоонун алдында чаң соргучту өчүрүп, кубаттуучу сайгычынын электр розеткасынан чыгарып туруңуз.

Ийилчээк түтүкчөнү орнотуу жана чечүү

- Ийилчээк түтүкчөнүн сайгычынын (8) аба алуучу тешигине (10) сайыңыз.
- Ийилчээк түтүкчөнү бир аз күч салып, бекитилгенине чейин сайыңыз.
- Ийилчээк түтүкчөнү чечүү зарылдыгы болсо, бекитмелерин (9) басып, ийилчээк түтүкчөнү чечиңиз.

Телескоптук түтүгүн жана насадкаларын орнотуу

- Узарткыч телескоптук түтүгүн (4) ийилчээк түтүкчөсүнө (7) туташтырыңыз.
- Бекитмесин (3) алдын ала басып, телескоптук түтүктүн ылдый жагын керектүү узундугуна чыгарыңыз.
- Керектүү насадкасын - астана/килем үчүн щётканы (1), жылчык насадканы (26) же насадканы (27) - таңдап, аны узарткыч телескоптук түтүгүнө (4) туташтырыңыз.
- Керек болгондо насадкаларын (26, 27) ийилчээк түтүкчөсүнө (7) тике туташтырса болот.
- Иштетүү убагында туткасынан (6) кармаңыз.

КЫРГЫЗ

ЩЕТКА-НАСАДКАЛАРЫН КОЛДОНУУ

«АСТАНА/КИЛЕМ» которгучу бар универсальдык щетка (1)

Щеткадагы (1) которгучун (2) керектүү абалына коюңуз (жыйналып турган бетине карата).

Жылчык насадка (26)

Жылчык насадка радиаторлорду, жарыктарды, бурчтарды же дивандын жаздыктарынын арасын тазалоо үчүн арналган.

1де 2 эмерек үчүн щетка насадкасы (27, 28)

Насадканы (27) жумшак эмеректин кездеме катмарларын тазалоо үчүн колдонуңуз. Эмеректин жылмаланган беттерден чаң чогултуу үчүн щётканы (28) насадканын (27) үстүнө орнотуңуз, щёткадагы (28) түгү эмеректин жылмаланган беттерин чийилип бузулуусуна жол бербейт.

Чаң топтогуч контейнери (11)

Чаң топтогуч контейнери (11) циклондуу чыпкасы (24) менен жабдылган, ал кирген абадан чаң жана шыпырындыны токтотуп, HEPA-чыпкасы (25) болсо чаңдын майда бөлүктөрүн токтотот.

Эскертүү:

- HEPA-чыпкасынын (25) ар дайым тазалыкта сактаңыз, себеби чаң соргучтун ишинин эффективдүүлүгү ага байланыштуу болот;
- чаң топтогуч контейнердин (11) отсегинде HEPA-чыпкасы (25) орнотулбаган контейнерди (11) орнотуусуна жол бербеген тосмолмо аспабы бар, чаң топтогуч контейнерди (11) ордуна коюңуз алдында ар дайым HEPA-чыпкасы (25) туура орнотулганын текшерип туруңуз.

ЧАҢ СОРГУЧТУ КОЛДОНУУ

Коопсуздук чаралары

- Өтө ысыган беттердин, мисалы, күл салгычтардын тикеден-тик жакынчылыгында жана тез жалындап кетүүчү суюктуктар сакталган жеринде чаң соргучу иштетпеңиз.
- Шайманды колдонуудан мурун анын бузулуусуна жол бербөө үчүн жерден учтуу заттарды алып салыңыз.
- Шайманды иштетип турган мезгилде сорунун кубаттуулугу тез азайып калса, аны токтоосуз өчүрүп, телескоптук түтүгү (4) же ийилчээк түтүкчөсү (7) тыгылып калганын текшерип алыңыз. Чаң соргучту өчүрүп, электр тармагынан ажыратып, тыгылган жерин бошотуп, андан кийин гана иштетүүнү улантсаңыз болот.

КОЛДОНУУ

КӨҢҮЛ БУРУҢУЗ! Чаң соргучту чаң топтогучу (11) анын ичинде HEPA-чыпкасы (25) бар болуп орнотулганда жана аба чыгуучу (21) HEPA-чыпкасы орнотулганда гана иштетсе болот. Чыпкалары (21, 24, 25) туура орнотулганын милдеттүү түрдө текшерип туруңуз.

- Иштетүүнүн алдында электр шнурун керектүү узундугуна тартып чыгарып, кубаттуучу сайгычын электр розеткасына сайыңыз.
- Электр шнурундагы сары белгиси шнурдун максималдуу узундугун белгилейт. Шнурду кызыл белгисинен ары тартууга тыюу салынат.
- Шайманды иштетүү үчүн иштетүү/өчүрүү баскычын (18) басыңыз.
- Шайманды иштетип турганда соруу кубаттуулугун жөндөгүчү (16), жана ийилчээк түтүкчөнүн туткасында (6) жайгашкан соруу кубаттуулугунун кол жөндөгүчү (5) аркылуу жөнгө салсаңыз болот. Имаратты тазалап бүткөндөн кийин өчүрүү/күйгүзүү баскычын (18) басып, кубаттуучу сайгычын электр розеткасынан чыгарыңыз.
- Электр шнурун түрүп жыйноо үчүн баскычты (15) басып, түрүлүп турган шуруу чалынып бузулбоо үчүн аны колуңуз менен тосуп туруңуз.
- Жыйноонун тыныгууларында щетканы (1) «коюу» (17) жайына орнотуп турсаңыз болот.

ТАЗАЛОО ЖАНА КАРОО

Чаң топтогуч контейнерин (11) тазалоо

Чаң топтогуч контейнеринен (11) чаңды жана шыпырындыны ар иштетүүдөн кийин төгүп туруңуз.

- Чаң соргучту өчүрүп, электр тармагынан ажыратыңыз.
- Туткасынан (12) кармап, бекитмесин (13) басыңыз да чаң топтогуч контейнерин (11) чаң соргучтун корпусунан өйдө тартып чыгарыңыз (сүрөт. 1).
- Чаң топтогуч контейнерди (11) туткасынан (12) кармаңыз, башка колуңуз менен капкакты (23) арты жагынан кармап, аны чаң топтогуч контейнерден (11) чечиниз (сүрөт. 2).
- Чаң топтогуч контейнерди (11) көмкөрүп, анын ичинен чаң менен таштандыларды төгүп алыңыз (сүрөт. 3).
- Капкакты (23) ордуна коюңуз, биринчиден капкактын алды жагын орнотуп, андан соң капкактын арты жагын бекитмеси (22) бекитилгенине чейин ылдый басыңыз.
- Контейнерди (11) ордуна коюңуз.

Чаң топтогуч контейнерде (11) орнотулган чыпкаларын (24, 25) тазалоо

- Жогоруда айтылгандай контейнерди (11) чаң менен шыпырындыдан бошотуп алыңыз.

- HEPA-чыпкасын (25) чечиңиз.
- Контейнердин капкагын (23) алдын ала чечип, циклоникалык чыпкасын (24) чыгарыңыз.
- Циклоникалык чыпкасын (24) чечүү үчүн чыпканы (24) коюлуучу жайынан өйдө тартып чыгарыңыз.
- Чыпкаларын чаң менен таштандылардан тазалап, циклондуу чыпкасы (24) менен HEPA-чыпкасын (25) жылуу суунун астында жууңуз.

Эскертүү:

- HEPA-чыпкасын (25) жууганда, сууну HEPA-чыпканын (25) тышкы жагына каратып агызыңыз.
- Чыпкаларды жууш үчүн идиш жуучу аспапты колдонбоңуз.
- Чыпкаларды кылдаттык менен кургатып алыңыз.
- HEPA-чыпканы(25) кургатуу үчүн фенди колдонууга тыюу салынат.
- Чаң топтогуч контейнерин (11) жууп, сүртүп, кургатып алыңыз.
- Циклоникалык чыпкасын (24) коюлуучу жайына орнотуп, андан соң капкагын (23) жабыңыз.
- HEPA-чыпкасын (25) ордуна коюңуз.
- Кураштырылган чаң топтогуч контейнерди (11) чаң соргучтун корпусуна орнотуңуз.

КӨҮЛ БУРУҢУЗ!

Чаң топтогуч контейнерди (11) чаң соргучтун корпусуна орнотуудан мурун HEPA-чыпкасы(25) кургак болуп, чаң топтогуч контейнердин (11) ичинде суусу жок болгонун текшерип алыңыз.

Чыгуучу HEPA-чыпканы (21) тазалоо

- Чаң соргучтун өчүрүп, электр тармагынан ажыратыңыз.
- Бекитмени (19) ылдый басып, чыгуучу чыпканын капкагын (20) чечиңиз, HEPA-чыпканы (21) чыгарыңыз.
- HEPA-чыпкасын (21) бир аз жылуу суунун астында жууп алыңыз. Чыпкаларды жууш үчүн идиш жуучу аспапты колдонбоңуз.
- HEPA-чыпканы (21) кургатып алыңыз. HEPA-чыпканы (21) фен менен кургатууга тыюу салынат.
- HEPA-чыпкасын (21) ордуна коюңуз.
- Аба чыгуучу чыпканын панжарасын (20) ордуна коюңуз.

Эскертүү:

- HEPA-чыпкасын (21) орнотуунун алдында ал кургак болгонун текшерип алыңыз.
- HEPA-чыпканы (21) фен менен кургатууга тыюу салынат.

Чаң соргучтун корпусу

- Чаң соргучтун корпусун бир аз нымдуу жумшак чүпүрөк менен сүртүп, кургатып сүртүп туруңуз.
- Чаң соргучтун корпусун, электр шнурун жана шнурунун сайгычын сууга же башка суюктуктарга салууга тыюу салынат. Чаң соргучтун ичине суу коюлуусуна жол бербейсиз.
- Чаң соргучтун корпусун тазалоо үчүн эриткичтерди жана абразивдүү тазалоо каражаттарды колдонууга тыюу салынат.

САКТОО

- Чаң соргучту узак убакытка сактоого алып салуудан мурда анын корпусун, чаң топтогуч контейнери (11) менен чыпкаларын (21, 24, 25) тазалап алыңыз.
- Сактоонун ыңгайлуулугу үчүн щетканы горизонталдуу коюу жайын (17) колдонуңуз.
- Чаң соргучту балдар жетпеген кургак салкын жерде сактаңыз.

ЖАБДЫКТЫН ЖЫЙЫНТЫГЫ

1. Чаң топтогуч контейнери менен чыпкалары орнотулган чаң соргуч – 1 даана.
2. Ийилчээк түтүкчөсү – 1 даана.
3. Телескоптук узарткыч түтүгү – 1 даана.
4. «АСТАНА/КИЛЕМ» которгучу бар универсальдык щетка – 1 даана.
5. Жылчык насадка – 1 даана.
6. Эмерек үчүн щетка насадкасы – 1 даана.
7. Колдонмо – 1 даана.

ТЕХНИКАЛЫК МҮНӨЗДӨМӨСҮ

Кубаттандыруу шыкалуусу: 220-240 В ~ 50 Гц
Максималдуу пайдалануу кубаттуулугу: 2200 Вт
Соруу кубаттуулугу: 350 Вт

Өңдүрүүчү шаймандардын дизайнерин жана техникалык мүнөздөмөлөрүн алдын ала билдирбей өзгөртүү укугун сактайт

Шаймандын кызмат мөөнөтү – 3 жыл

Кепилдик

Кепилдик берүү шарттары тууралуу толук маалыматтар буюмду саткан сатуучудан алууга болот. Кепилдик шарттарына ылайык талап кылып сатылган товарга чек же дүмүрчөктү көрсөтүү керек.

ЕАС

GB

A production date of the item is indicated in the serial number on the technical data plate. A serial number is an eleven-unit number, with the first four figures indicating the production date. For example, serial number 0606xxxxxx means that the item was manufactured in June (the sixth month) 2006.

RUS

Дата производства изделия указана в серийном номере на табличке с техническими данными. Серийный номер представляет собой одиннадцатизначное число, первые четыре цифры которого обозначают дату производства. Например, серийный номер 0606xxxxxx означает, что изделие было произведено в июне (шестой месяц) 2006 года.

KZ

Бұйымның шығарылған мерзімі техникалық деректері бар кестедегі сериялық нөмірде көрсетілген. Сериялық нөмір он бір саннан тұрады, оның бірінші төрт саны шығару мерзімін білдіреді. Мысалы, сериялық нөмір 0606xxxxxx болса, бұл бұйым 2006 жылдың маусым айында (алтыншы ай) жасалғанын білдіреді.

UA

Дата виробництва виробу вказана в серійному номері на табличці з технічними даними. Серійний номер представляє собою одинадцятизначне число, перші чотири цифри якого означають дату виробництва. Наприклад, серійний номер 0606xxxxxx означає, що виріб був виготовлений в червні (шостий місяць) 2006 року.

KG

Буюм иштеп чыгарылган датасы сериялык номурунда техникалык маалыматтар жадыбалында көрсөтүлгөн. Сериялык номуру он бир орундуу сан болот, анын биринчи төрт саны өндүрүш датасын көрсөтөт. Мисалы, сериялык номуру 0606xxxxxx болгон буюм 2006 жылдын июнине (алтынчы айында) өндүрүлгөн.



ЗАПРЕЩЕНО УТИЛИЗИРОВАТЬ
С БЫТОВЫМ МУСОРОМ.
ОБРАТИТЕСЬ НА СООТВЕТСТВУЮЩИЙ
ПУНКТ ПЕРЕРАБОТКИ ЭЛЕКТРИЧЕСКОГО
И ЭЛЕКТРОННОГО ОБОРУДОВАНИЯ.