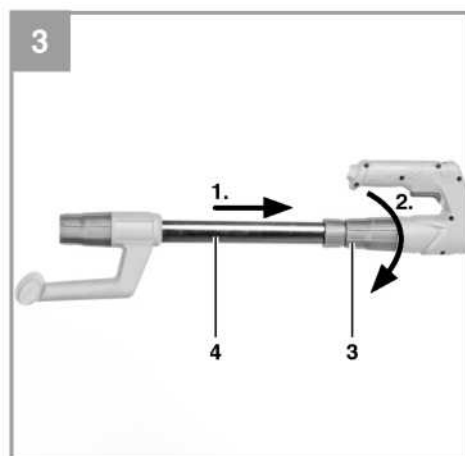
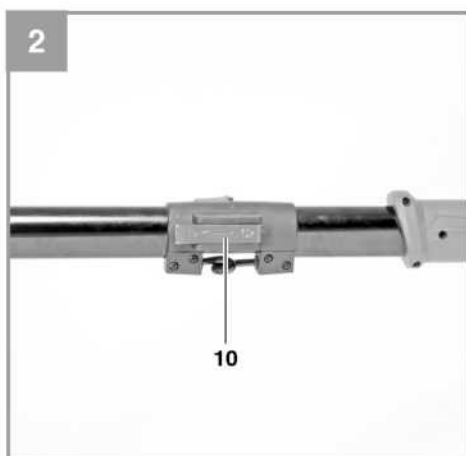
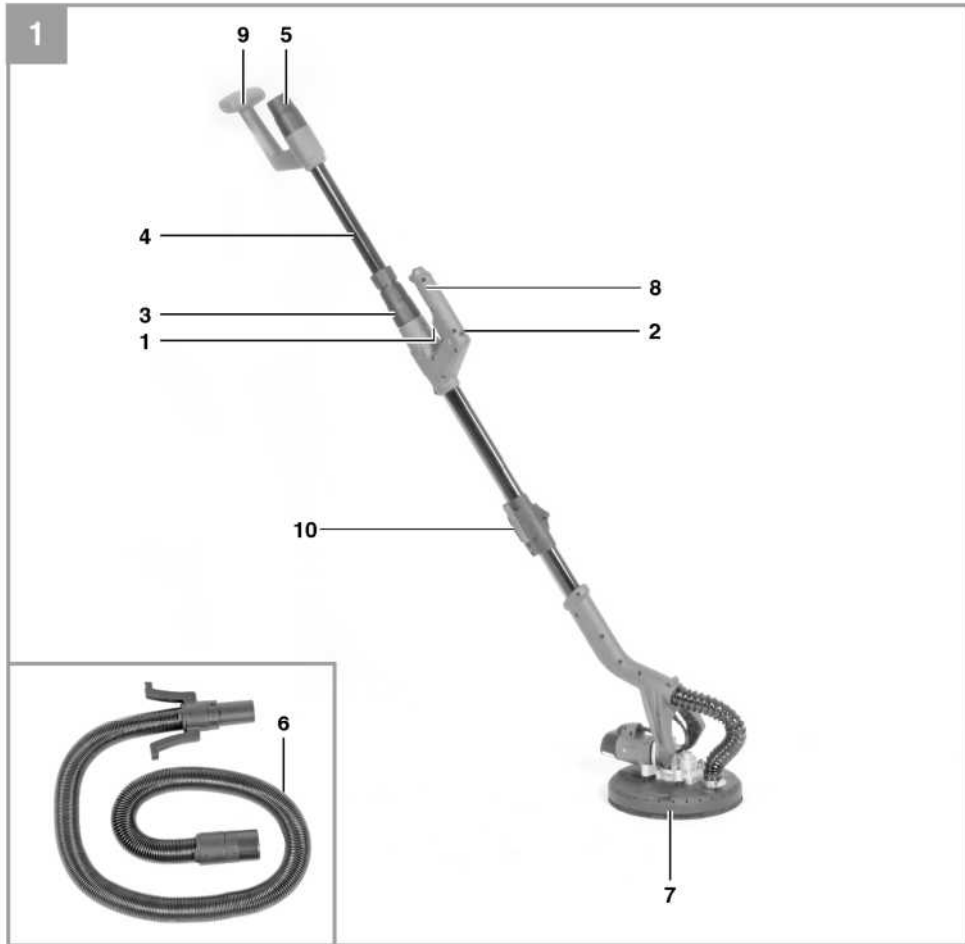
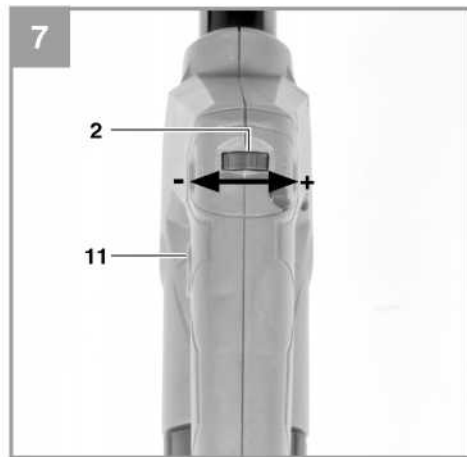
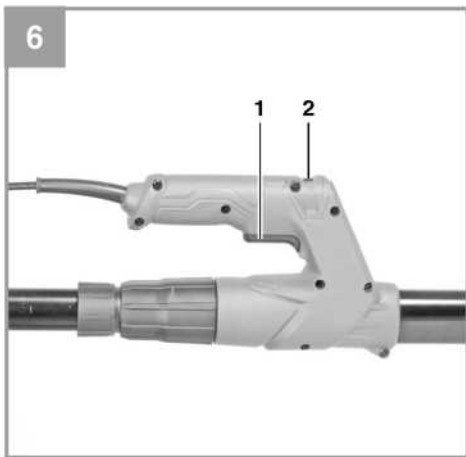
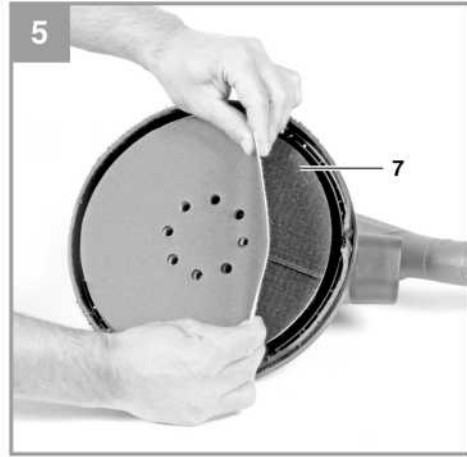
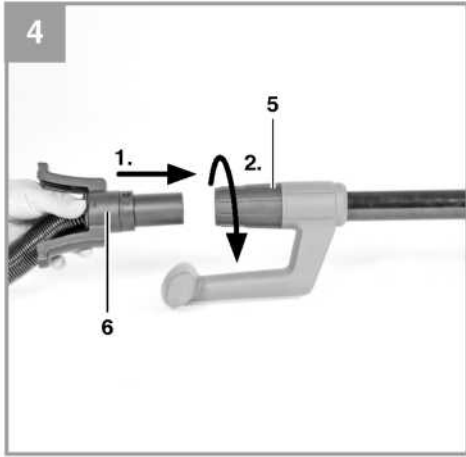


-
- D** Originalbetriebsanleitung
Trockenbauschleifer
- RUS** Оригинальное руководство по эксплуатации
Шлифовальная машина для стен и потолков
- F** Mode d'emploi d'origine
Ponceuse à sec
- I** Istruzioni per l'uso originali
Levigatrice per cartongesso
- HR/** Originalne upute za uporabu
BIH Brusilica za suho brušenje
- RS** Originalna uputstva za upotrebu
Brusilica za suvo brušenje
- NL** Originele handleiding
Droogbouwschuurmachine
- E** Manual de instrucciones original
Lijadora para paredes en seco
- P** Manual de instruções original
Lixadeira para pré-fabricados e acabamentos
- SLO** Originalna navodila za uporabo
Brusilnik za suhomontažna dela
- PL** Instrukcją oryginalną
Szlifierka do gładzi
- GR** Πρωτότυπες Οδηγίες χρήσης
Λειαντήρας στεγνών κατασκευών



ИНВ.-№: 11026







Опасно! - Во избежание получения травм ознакомьтесь с инструкциями по эксплуатации.



Осторожно! Используйте наушники. Шумовое воздействие может привести к повреждению органов слуха.



Осторожно! Используйте респиратор. При работе с деревом или другими материалами может образоваться пыль, которая представляет вред для здоровья. Никогда не используйте оборудование для работы с материалами, содержащими асбест!



Осторожно! Используйте защитные очки. Искры, обломки, осколки и пыль, образующиеся при работе устройства, могут привести к потере зрения.

Опасно!

Во избежание получения травм и повреждения устройства, при использовании оборудования необходимо соблюдать определенные меры предосторожности. Пожалуйста, внимательно изучите инструкцию по эксплуатации и информацию по технике безопасности. Храните данное руководство в безопасном месте таким образом, чтобы содержащаяся в нем информация была доступна в любое время. В случае передачи оборудования другому лицу, также предоставляйте данное руководство и информацию по технике безопасности. Наша компания не несет ответственность за причинение ущерба или несчастные случаи, произошедшие в результате невыполнения данных инструкций и пренебрежения информацией по технике безопасности.

1. Информация по технике безопасности

Пожалуйста, ознакомьтесь с информацией по технике безопасности, содержащейся в буклете, входящем в комплект поставки.

Опасно!

Ознакомьтесь с информацией и инструкциями по технике безопасности.

Любые нарушения правил и инструкций по технике безопасности могут привести к поражению электрическим током, возгоранию и/или серьезным травмам.

Храните все правила и инструкции по технике безопасности в безопасном месте для последующего использования.

2. Общая схема и комплект поставки

2.1 Схема расположения (Рис. 1/7)

1. Кнопка ВКЛ/ВЫКЛ
2. Регулятор скорости
3. Блокиратор телескопического удлинителя
4. Телескопический удлинитель
5. Крепление устройства отвода пыли
6. Шланг устройства отвода пыли
7. Шлифовальный круг
8. Ручка
9. Дополнительная ручка
10. Фиксирующий крюк
11. Кнопка блокировки

2.2 Комплект поставки

Пожалуйста, проверьте комплект поставки в соответствии с объемом поставки. При отсутствии каких-либо запчастей обратитесь в наш сервисный центр или ближайший пункт продаж, в котором вы приобрели инструмент, в течение 5 рабочих дней с момента покупки устройства, предоставив действительный чек о покупке. Также см. гарантийную таблицу в информации по обслуживанию в конце инструкции по эксплуатации.

- Откройте упаковку и осторожно извлеките оборудование.

- Удалите упаковочный материал, а также все упаковочные и/или транспортировочные скобы (при наличии).
- Проверьте наличие всех компонентов.
- Проверьте оборудование и приспособления на наличие повреждений при транспортировке.
- По возможности сохраняйте упаковку до окончания гарантийного периода.

Опасно!

Храните оборудование и упаковочные материалы вдали от детей. Не позволяйте детям играть с пластиковыми пакетами, фольгой или мелкими деталями. Существует опасность заглывания или удушья!

- Шлифовальная машина для гипсокартона
- Шлифовальная бумага
- Всасывающий шланг
- Оригинальное руководство по эксплуатации
- Инструкция по технике безопасности

3. Надлежащая эксплуатация

Шлифовальная машина для гипсокартона предназначена для шлифовки отделочного слоя гипсокартона, потолков и внутренней кладки, а также для удаления остатка обоев, краски, покрытий, клея и старой штукатурки. Её также можно использовать для шлифовки полов.

Оборудование должно применяться исключительно для целевого использования. Любое другое использование является ненадлежащим. За любые повреждения или травмы, связанные с использованием оборудования не по назначению, несет ответственность пользователь/оператор, а не производитель.

Обратите внимание на то, что оборудование не должно использоваться для коммерческого, торгового или промышленного применения. При использовании оборудования для коммерческого, торгового или промышленного применения, гарантия аннулируется.

4. Технические данные

Напряжение	230-240 В ~ 50 Гц
Мощность	600 Вт
Шлифовальная поверхность.....	диам. 215 мм
Размер шлифовальной бумаги	диам. 225 мм
Холостой ход	600-1500 мин ⁻¹
Телескопическая трубка	1100-1650 мм
Резьба крепления шпинделя	M6
Класс защиты:	II/®
Вес:	3.6 кг

Опасно!

Звук и вибрация

Значения звука и вибрации измерены в соответствии с Директивой EN 60745.

L _{рА} уровень звукового давления	84 дБ(А)
K _{рА} отклонение	3 дБ
L _{wА} уровень звуковой мощности	95 дБ(А)
K _{wА} отклонение.....	3 дБ

Используйте наушники.

Шумовое воздействие может привести к повреждению органов слуха.

Общие значения вибрации (векторная сумма в трех направлениях) определяется в соответствии с Директивой EN 60745.

Ручка

Значение уровня вибрации $a_h = 3.03 \text{ м/с}^2$ К отклонение = 1.5 м/с²

Указанный уровень вибрации был установлен в соответствии со стандартизированным методом испытаний. Значение может меняться в зависимости от условий эксплуатации электрооборудования и, в исключительных случаях, превышать указанное значение.

Указанное значение вибрации может быть использовано в целях сравнения оборудования с другими электроинструментами.

Указанное значение вибрации может быть использовано в целях первоначальной оценки неблагоприятного воздействия.

Поддерживайте шумовое и вибрационное воздействие на минимальном уровне.

- Используйте только полностью исправное оборудование.
- Проводите регулярное техническое обслуживание и чистку оборудования.
- Скорректируйте манеру работы в соответствии с режимом эксплуатации оборудования.

- Не допускайте перегрузки оборудования.
- Своевременно проводите обслуживание оборудования.
- Отключайте устройство, когда оно не используется.
- Используйте защитные перчатки во время работы.

Осторожно!

Остаточные риски

Определенные остаточные риски невозможно исключить полностью даже при использовании электроинструмента в соответствии с инструкциями. Потенциальные риски, связанные с особенностями конструкции и схемой оборудования:

1. Повреждение легких при отсутствии респиратора во время работы.
2. Повреждение органов слуха при отсутствии соответствующей защиты.
3. Ущерб здоровью, вызванный вибрацией ручки при использовании оборудования в течение продолжительного периода времени или в результате неправильной наладки и технического обслуживания.

5. Перед запуском оборудования

Перед подключением оборудования к источнику питания убедитесь в том, что данные на паспортной табличке соответствуют параметрам используемой электросети.

Внимание!

Всегда отключайте силовую кабель из розетки питания перед настройкой оборудования.

5.1 Монтаж шлифовальной машины для гипсокартона (Рис. 2)

Извлеките шлифовальную машину для гипсокартона, выпрямите и закрепите с помощью фиксирующего крюка (10). Убедитесь в том, что фиксирующий крюк (10) блокируется надлежащим образом.

5.2 Установка телескопического удлинителя (Рис. 3)

Вставьте телескопический удлинитель (4) в блокиратор телескопического удлинителя (3) и зафиксируйте его, повернув, как показано на Рис. 3.

Примечание:

Отрегулируйте телескопический удлинитель шлифовальной машинки для гипсокартона (4) для удобства работы. Обратите внимание на маркировку "Max" на телескопическом удлинителе. Не выдвигайте удлинитель дальше данной маркировки.

5.3 Подключение устройства отвода пыли (Рис. 4)

Вставьте шланг устройства отвода пыли (6) в отверстие крепления устройства отвода пыли (5) и зафиксируйте его, повернув, как показано на Рис. 4. Отвод пыли будет производиться непосредственно через шлифовальную бумагу и шлифовальный круг (7).

Примечание:

Подключите инструмент к устройству отвода пыли или к пылесосу. Это обеспечит превосходное удаление опилок и пыли.

Осторожно!

В целях соблюдения техники безопасности рекомендуется использовать респиратор.

5.4 Крепление наждачной/шлифовальной бумаги (Рис. 5)

Для простоты замены шлифовальной бумаги крепление на липучке. Убедитесь в том, чтобы отверстия для удаления пыли на шлифовальной бумаге и на диске совпадают.

6. Эксплуатация

6.1 Кнопка ВКЛ/ВЫКЛ (Рис. 6/7)

Включение:

Нажмите кнопку ВКЛ/ВЫКЛ (1).

Непрерывная работа:

Зафиксируйте кнопку ВКЛ/ВЫКЛ (1) с помощью кнопки блокировки (11).

Отключение:

Однократно нажмите и отпустите кнопку ВКЛ/ВЫКЛ (1).

6.2 Переключатель скорости (Рис. 7/Позиция 2)

Вращение регулятора скорости (2) позволяет регулировать скорость оборудования.

Положительное направление: Скорость повышается
 Отрицательное направление: Скорость понижается

6.3 Эксплуатация шлифовальной машинки для гипсокартона

- Установите всю поверхность шлифовального диска на материал.
- Включите машину и перемещайте ее, прилагая незначительное давление на рабочую поверхность, производя перемещения в круговом, поперечном и линейном направлении.
- Используйте грубое зерно для грубой шлифовки и мелкое зерно для окончательной шлифовки. Подберите наиболее подходящий размер зерна для соответствующих типов работ, произведя необходимые испытания.

Осторожно!

Пыль, которая образуется при эксплуатации оборудования, может причинить вред здоровью:

- Во время шлифовки всегда используйте защитные очки и респиратор.

- Лица, эксплуатирующие оборудование, а также посторонние лица должны использовать защитный противопылевой респиратор.
- Принятие пищи, напитков, а также курение на рабочем месте запрещено.
- Запрещено использовать краски, содержащие свинец!

6.4 Поворот шлифовального диска (Рис. 1)

Шлифовальный диск может поворачиваться в двух осях, обеспечивая удобство процесса шлифовки на высоте, а также в труднодоступных местах.

7. Замена силового кабеля

Опасно!

В случае повреждения силового кабеля оборудования, во избежание опасности, его замену должен производить изготовитель, служба постгарантийного обслуживания или уполномоченный персонал.

8. Очистка, техническое обслуживание и заказ запасных частей

Опасно!

Перед началом любых работ по очистке, необходимо отключать вилку из розетки питания.

8.1 Очистка

- Все защитные устройства, вентиляционные отверстия и корпус должны быть по возможности очищены от грязи и пыли. Протрите оборудование чистой тканью или продуйте сжатым воздухом при низком давлении.
- Рекомендуется чистить устройство немедленно после завершения эксплуатации.
- Оборудование следует регулярно очищать влажной тканью с небольшим количеством жидкого мыла. Не используйте моющие средства или растворители; они могут повредить пластиковые детали инструмента. Убедитесь в том, что вода не попадает во внутреннюю часть оборудования. Попадание воды на электронные компоненты увеличивает риск поражения электрическим током.

8.2 Угольные щетки

В случае чрезмерного искрообразования квалифицированный электрик должен проверить угольные щетки. **Опасно!** Замену угольных щеток должен производить только квалифицированный электрик.

8.3 Обслуживание

Внутри оборудования нет компонентов, требующих дополнительного обслуживания.

8.4 Заказ запасных частей и приспособлений

При заказе запасных частей укажите следующую информацию:

- Тип устройства
- Артикул оборудования
- Идентификационный номер оборудования
- Номер необходимой запасной части
- Обновленную информация о ценах можно получить на сайте www.isc-gmbh.info



Совет! Для получения высоких результатов, рекомендуем использовать высококачественные приспособления kwb!
www.kwb.eu welcome@kwb.eu

9. Утилизация и переработка

Оборудование поставляется в упаковке, предотвращающей повреждения при транспортировке. Сырье, используемое для изготовления упаковки, может быть переработано и использовано повторно. Оборудование и приспособления изготовлены из различных типов материалов, включая металл и пластмассу. Не выбрасывайте неисправное оборудование в контейнеры для бытового мусора. Оборудование необходимо сдать в соответствующий пункт сбора для утилизации. О местоположении таких пунктов сбора можно узнать в уполномоченных местных органах.

10. Хранение

Храните оборудование и приспособления в темном и сухом месте при температуре выше нуля градусов. Идеальная температура хранения - от 5 до 30 °C. Электроинструмент следует хранить в заводской упаковке.



Только для стран ЕС

Не выбрасывайте неисправное оборудование в контейнеры для бытового мусора.

В рамках Европейской Директивы 2012/19/ЕС в отношении старого электрического и электронного оборудования, а также в рамках её исполнения на уровне национального законодательства, старый электроинструмент необходимо отделить от других отходов и утилизировать безвредным для окружающей среды способом, к примеру, сдать в пункт переработки.

Альтернатива возврату оборудования:

В качестве альтернативы возврату оборудования изготовителю, владелец электрооборудования должен обеспечить его надлежащую утилизацию. Старое оборудование можно сдать в соответствующий пункт сбора, который занимается утилизацией оборудования в соответствии с национальными нормативами переработки и утилизации. Данные нормативы не относятся к приспособлениям, которые не содержат электрические компоненты и поставляется со старым оборудованием.

Полное или частичное воспроизведение или копирование сопроводительной документации к продукции возможно только с разрешения компании iSC GmbH.

В документацию могут вноситься изменения технического характера.

Информация по обслуживанию

Наша компания сотрудничает с компетентными партнерами, оказывающими сервисные услуги во всех странах, указанных в гарантийном сертификате. По указанной в сертификате контактной информации Вы всегда можете обратиться в сервисный центр для ремонта, а также заказать запасные части и расходные материалы.

Пожалуйста, обратите внимание на то, что некоторые части устройства подвержены естественному износу, а нижеуказанные детали являются расходными.

Категория	Пример
Изнашиваемые детали*	Угольные щетки, пластина для шлифовки/шлифования
Расходные материалы*	Наждачная/шлифовальная бумага
Отсутствующие детали	

- * * Не обязательно входит в комплект поставки!

В случае обнаружения дефектов или неисправностей, сообщите о проблеме, используя следующий адрес электронной почты www.isc-gmbh.info. В любом случае, необходимо предоставить точное описание проблемы и ответы на следующие вопросы:

- Работало ли оборудование какое-то время или было неисправно с самого начала?
- Заметили ли вы какие-либо неисправности (признаки или дефекты) до поломки?
- Какую, по вашему мнению, неисправность имеет оборудование (основной признак)?
Опишите неисправность.

Гарантийный талон

Уважаемый клиент,
 вся наша продукция проходит строгий контроль качества для того, чтобы она поступила к вам в отличном состоянии. В случае возникновения неисправностей оборудования, пожалуйста, обратитесь в наш сервисный отдел по адресу, указанному в данном гарантийном талоне. Вы также можете позвонить нам по номеру сервисной службы, указанному ниже. Пожалуйста, обратите внимание на следующие пункты, в соответствии с которыми можно предоставлять гарантийную рекламацию:

1. В данных гарантийных условиях указаны дополнительные гарантийные услуги. Данные гарантийные положения не влияют на ваши национальные гарантийные рекламации. Наша гарантия является бесплатной.
2. Данные гарантийные услуги распространяются на неисправности, связанные с дефектами материала или с качеством изготовления продукции, и ограничиваются устранением данных неисправностей или полной заменой оборудования (на наше усмотрение).
 Обратите внимание, что оборудование не предназначено для коммерческого, торгового или профессионального применения. Соответственно, если оборудование применяется в коммерческих, торговых или промышленных целях, либо в случае если оно подвергается аналогичным нагрузкам в течение гарантийного периода, гарантийное соглашение аннулируется.
3. Гарантия не распространяется на следующие случаи:
 - Повреждения, возникшие из-за несоблюдения инструкций по монтажу либо вследствие непрофессиональной установки, несоблюдения инструкций по эксплуатации (например, подключение к сети питания с ненадлежащим напряжением или силой тока), несоблюдения правил и инструкций по технике безопасности и обслуживанию, воздействия агрессивных условий окружающей среды, а также надлежащего обслуживания.
 - Повреждение устройства, вызванное ненадлежащей эксплуатацией (к примеру, перегрузка оборудования или использование несогласованных инструментов и приспособлений), попадание в устройство посторонних предметов (например, песка, камней или пыли, а также повреждения при транспортировке), применение силы или воздействие внешних факторов (например, повреждения, вызванные падением устройства).
 - Повреждения устройства или его деталей, вызванные стандартным износом, возникшим в результате обычной эксплуатации оборудования.
4. Данная гарантия действует в течение 24 месяцев с момента покупки устройства. Гарантийные рекламации необходимо предоставить до завершения гарантийного периода в течение двух недель с момента обнаружения неисправности. После завершения гарантийного периода гарантийные рекламации не принимаются. Первоначальный гарантийный период на оборудование остается в силе в случае проведения ремонта или замены деталей оборудования. В таких случаях проведенные работы либо установка новых деталей не послужат продлением гарантийного периода, при этом на проведенные работы или замененные детали не будет предоставлена новая гарантия. Данные положения также применяются в случае проведения обслуживания по месту эксплуатации.
5. Для подачи гарантийной рекламации, пожалуйста, сообщите о дефекте или поломке по следующему адресу электронной почты: www.isc-gmbh.info. Если неисправность вашего инструмента попадает под гарантийные обязательства, неполадки будут устранены в кратчайшие сроки, либо будет произведена замена оборудования.

Мы также рады предложить платные услуги по ремонту любых дефектов, на которые не распространяется гарантия, или приборов с истекшим сроком гарантии. Чтобы воспользоваться данной услугой, отправьте оборудование в нашу сервисную службу.

Также обратите внимание на инструкции данной гарантии касательно замены быстроизнашиваемых/недостающих деталей и расходных материалов