



(D) Wärmeunterbett Gebrauchsanweisung..... 2	(I) Coprimaterasso termico Istruzioni per l'uso 27
(GB) Heated underblanket Instruction for Use..... 9	(TR) Isıtmalı yatak altı Kullanma Talimatı 33
(F) Matelas chauffant Mode d'emploi 15	(RUS) Электрическая простыня Инструкция по применению..... 39
(E) Calientacamás eléctrico Instrucciones para el uso..... 21	(PL) Nakładka elektryczna na łóżko Instrukcja obsługi 46

Inhalt

1. Lieferumfang 3	4.4 Temperatur einstellen 6
1.1 Gerätebeschreibung 3	4.5 Ausschalten 6
2. Wichtige Anweisungen	5. Reinigung und Pflege 6
Für den späteren Gebrauch aufbewahren 3	6. Aufbewahrung 7
3. Bestimmungsgemäße Verwendung 5	7. Entsorgung 7
4. Bedienung 5	8. Was tun bei Problemen? 8
4.1 Sicherheit 5	9. Technische Daten 8
4.2 Inbetriebnahme 5	10. Garantie 8
4.3 Einschalten 6	

Zeichenerklärung

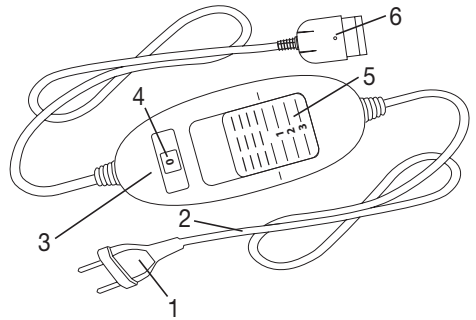
	Anweisungen lesen!		Extra Schonwaschgang mit 30°C
			Nicht bleichen
	Keine Nadeln hineinstecken!		Nicht im Trockner trocknen
			Nicht bügeln
	Nicht gefaltet oder zusammengeschoben gebrauchen!		Nicht chemisch reinigen
	Darf nicht von sehr jungen Kindern (0-3 Jahren) benutzt werden.		
	WARNUNG; Warnhinweis auf Verletzungsgefahren oder Gefahren für ihre Gesundheit		
	ACHTUNG; Sicherheitshinweis auf mögliche Schäden am Gerät/Zubehör.		
	HINWEIS; Hinweis auf wichtige Informationen.		

1. Lieferumfang

- 1 Wärmeunterbett
- 1 Schalter
- 1 Gebrauchsanweisung

1.1 Gerätebeschreibung

- 1. Netzstecker
- 2. Netzleitung
- 3. Schalter
- 4. Beleuchtete Temperaturstufen
- 5. Schieber für EIN/AUS und Temperaturstufen
- 6. Steckkupplung



2. Wichtige Anweisungen Für den späteren Gebrauch aufbewahren



WARNUNG

- Ein Nichtbeachten der nachfolgenden Hinweise kann Personen- oder Sachschäden (elektrischer Schlag, Hautverbrennung, Brand) verursachen. Die folgenden Sicherheits- und Gefahrenhinweise dienen nicht nur zum Schutz Ihrer Gesundheit bzw. der Gesundheit Dritter, sondern auch zum Schutz des Produktes. Beachten Sie daher diese Sicherheitshinweise und übergeben Sie diese Anleitung bei Weitergabe des Artikels.
- Dieses Wärmeunterbett darf nicht von Personen benutzt werden, die unempfindlich gegen Hitze sind und von anderen schutzbedürftigen Personen, die nicht auf eine Überhitzung reagieren können (z.B. auch Diabetikern, Personen mit krankheitsbedingten Hautveränderungen oder vernarbten Hautarealen im Anwendungsgebiet, nach der Einnahme von schmerzlindernden Medikamenten oder Alkohol).
- Dieses Wärmeunterbett darf nicht bei sehr jungen Kindern (0-3 Jahre) angewandt werden, weil diese nicht auf eine Überhitzung reagieren können.
- Dieses Wärmeunterbett darf nicht von jungen Kindern (3-8 Jahre) benutzt werden, es sei denn der Schalter wurde von einem Elternteil oder einer Aufsichtsperson eingestellt und das Kind wurde ausreichend eingewiesen wie es das Wärmeunterbett sicher betreibt.
- Dieses Wärmeunterbett kann von älteren Kindern ab 8 Jahren und darüber sowie von Personen mit verringerten physischen, sensorischen oder mentalen Fähigkeiten oder Mangel an Erfahrung und Wissen benutzt werden, wenn Sie beaufsichtigt werden und bezüglich des sicheren Gebrauchs des Wärmeunterbettes unterwiesen wurden und die daraus resultierenden Gefahren verstehen.

- Kinder dürfen nicht mit dem Wärmeunterbett spielen.
- Reinigung und Benutzer-Wartung dürfen nicht von Kindern ohne Beaufsichtigung durchgeführt werden.
- Dieses Wärmeunterbett ist nicht für den Gebrauch in Krankenhäusern bestimmt.
- Keine Nadeln hineinstecken.
- Nicht gefaltet oder zusammengeschoben benutzen.
- Nicht nass benutzen.
- Vor dem Gebrauch auf einem verstellbaren Bett ist zu prüfen, dass das Wärmeunterbett und die Leitungen nicht beispielsweise in Scharniere eingeklemmt oder zusammengeschoben werden.
- Dieses Wärmeunterbett darf nur in Verbindung mit dem auf dem Etikett angegebenen Schalter betrieben werden.
- Die von diesem elektrischen Wärmeunterbett ausgehenden elektrischen und magnetischen Felder können unter Umständen die Funktion Ihres Herzschrittmachers stören. Sie liegen jedoch weit unter den Grenzwerten: elektrische Feldstärke: max. 5000 V/m, magnetische Feldstärke: max. 80 A/m, magnetische Flussdichte: max. 0,1 Milli-Tesla. Bitte befragen Sie deshalb Ihren Arzt und den Hersteller Ihres Herzschrittmachers vor der Benutzung dieses Wärmeunterbettes.
- Nicht an den Leitungen ziehen, drehen oder sie scharf knicken.
- Dieses Wärmeunterbett ist häufig dahingehend zu prüfen, ob es Anzeichen von Abnutzung oder Beschädigung zeigt. Falls solche Anzeichen vorhanden sind, das Wärmeunterbett unsachgemäß gebraucht wurde oder es sich nicht mehr erwärmt, muss es vor erneutem Einschalten erst durch den Hersteller überprüft werden.
- Wenn die Netzanschlussleitung dieses Geräts beschädigt wird, muss sie entsorgt werden. Ist sie nicht abnehmbar, muss das Gerät entsorgt werden.
- Während dieses Wärmeunterbett eingeschaltet ist, darf
 - kein Gegenstand (z. B. Koffer oder Wäschekorb) daraufgelegt werden,
 - keine Wärmequelle wie Bettflasche, Heizkissen oder ähnliches daraufgelegt werden.
- Die elektronischen Bauteile im Schalter erwärmen sich beim Gebrauch des Wärmeunterbettes. Der Schalter darf deshalb nicht abgedeckt werden oder auf den Wärmeunterbett liegen wenn es betrieben wird.
- Sollten Sie noch Fragen zur Anwendung unserer Geräte haben, so wenden Sie sich bitte an unseren Kundenservice.

- Beachten Sie unbedingt die Hinweise zur Bedienung (Kapitel 4), zur Reinigung und Pflege (Kapitel 5) und zur Aufbewahrung (Kapitel 6).

3. Bestimmungsgemäße Verwendung



ACHTUNG

Dieses Wärmeunterbett ist nur zur Erwärmung von Betten bestimmt.

4. Bedienung

4.1 Sicherheit



ACHTUNG

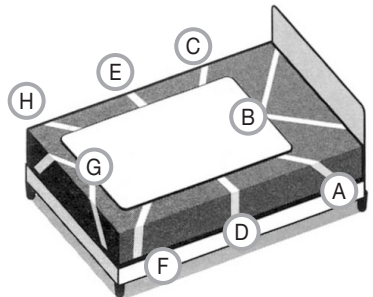
Das Wärmeunterbett ist mit einem SICHERHEITS-SYSTEM ausgestattet. Diese Sensortechnik verhindert eine Überhitzung des Wärmeunterbettes auf seiner gesamten Fläche durch automatische Abschaltung im Fehlerfall. Wenn das SICHERHEITS-SYSTEM das Wärmeunterbett abgeschaltet hat, werden die Temperaturstufen im eingeschalteten Zustand nicht mehr beleuchtet.

Bitte beachten Sie, dass das Wärmeunterbett nach einem Fehlerfall aus Gründen der Sicherheit nicht mehr betrieben werden kann und an die angegebene Service-Adresse eingeschendet werden muss.

4.2 Inbetriebnahme

Dieses Wärmeunterbett muss zwischen Matratze und Bettlaken fixiert werden.

- 1 Lassen Sie Platz für das Kopfkissen und legen Sie das Wärmeunterbett mit der Steckkupplung Richtung Kopfkissen auf die Matratze. Die Steckkupplung liegt dabei auf der Unterseite des Wärmeunterbettes.
- 2 Führen Sie das Band „A“ unter der Matratze durch zu Schlaufe „B“. Gehen Sie mit dem Band durch die Schlaufe „B“ und weiter unter der Matratze durch zu Schlaufe „C“. Binden Sie das Band fest an Schlaufe „C“.
- 3 Führen sie das mittlere Band „D“ unter der Matratze durch zu Schlaufe „E“ und binden Sie es dort fest.
- 4 Führen Sie das Band „F“ unter der Matratze durch zu Schlaufe „G“. Gehen Sie mit dem Band durch die Schlaufe „G“ und weiter unter der Matratze durch zu Schlaufe „H“. Binden Sie das Band fest an Schlaufe „H“.



HINWEIS

Binden Sie das Wärmeunterbett nicht zu straff auf die Matratze.



ACHTUNG

Kontrollieren Sie regelmäßig die Position des Wärmeunterbettes auf der Matratze. Das Wärmeunterbett darf niemals zusammengeschoben benutzt werden.

Nachdem Sie das Wärmeunterbett auf die Matratze gebunden haben, legen Sie Ihr Laken wie gewohnt darüber, so dass sich das Wärmeunterbett zwischen Matratze und Laken befindet.



ACHTUNG

Stellen Sie sicher, dass das Wärmeunterbett vollständig flach ausgebreitet ist und es sich im Gebrauch nicht zusammenschiebt oder Falten bilden kann.

- Verbinden Sie zuerst den Schalter mit dem Heizkörper in dem Sie die Steckkupplung zusammenfügen.
- Stecken Sie danach den Netzstecker in die Steckdose.

4.3 Einschalten

Stellen Sie den Schieber für EIN/AUS und Temperaturstufen auf Stufe 1, 2 oder 3, um das Wärmeunterbett einzuschalten.

Im eingeschalteten Zustand sind die Temperaturstufen beleuchtet.

4.4 Temperatur einstellen

Stufe 0: AUS

Stufe 1: Minimale Wärme

Stufe 2: Mittlere Wärme

Stufe 3: Maximale Wärme



WARNUNG

Wenn das Wärmeunterbett über mehrere Stunden benutzt wird, empfehlen wir die niedrigste Temperaturstufe am Schalter einzustellen, um eine Überhitzung des Anwenders zu vermeiden.



HINWEIS

- Die schnellste Erwärmung des Wärmeunterbettes erreichen Sie, indem Sie zuerst die höchste Temperaturstufe einstellen.
- Wir empfehlen dringend, das Wärmeunterbett ca. 30 Minuten vor dem Zubettgehen einzuschalten und mit dem Oberbett abzudecken, um ein Entweichen der Wärme zu verhindern.

4.5 Ausschalten

Stellen Sie den Schieber für EIN/AUS und Temperaturstufen auf die Position AUS (0), um das Wärmeunterbett auszuschalten. Die Temperaturstufen sind dann nicht mehr beleuchtet.



HINWEIS

Falls das Wärmeunterbett für einige Tage nicht verwendet wird, stellen Sie den Schieber für EIN/AUS und Temperaturstufen auf die Position AUS (0) und ziehen den Netzstecker aus der Steckdose.

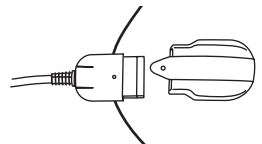
Trennen Sie anschließend die Steckkupplung und somit den Schalter vom Wärmeunterbett.

5. Reinigung und Pflege



WARNUNG

Ziehen Sie vor der Reinigung immer zuerst den Netzstecker aus der Steckdose. Trennen Sie anschließend die Steckkupplung und somit den Schalter vom Wärmeunterbett.



ACHTUNG

- Der Schalter darf niemals mit Wasser oder mit anderen Flüssigkeiten in Kontakt kommen. Er kann sonst beschädigt werden.

Verwenden Sie zur Reinigung des Schalters ein trockenes fusselfreies Tuch. Verwenden Sie keine chemischen Reiniger oder Scheuermittel.

Kleine Flecken auf dem Wärmeunterbett können mit einem angefeuchteten Tuch sowie ggf. mit etwas flüssigem Feinwaschmittel entfernt werden.



ACHTUNG

- Beachten Sie, dass das Wärmeunterbett nicht chemisch gereinigt, ausgewrungen, maschinell getrocknet, gemangelt oder gebügelt werden darf.

Dieses Wärmeunterbett ist maschinenwaschbar.

Stellen Sie die Waschmaschine auf einen besonders schonenden Waschgang bei 30 °C ein (Wollwaschgang). Benutzen Sie ein Feinwaschmittel und dosieren Sie es nach Angaben des Herstellers.



ACHTUNG

- Bitte beachten Sie, dass das Wärmeunterbett durch allzu häufiges Waschen beansprucht wird. Das Wärmeunterbett sollte deshalb während der gesamten Lebensdauer max. 5 Mal in einer Waschmaschine gewaschen werden.

Ziehen Sie direkt nach dem Waschen das noch feuchte Wärmeunterbett auf das Originalmaß in Form und lassen Sie es flach ausgebreitet über einem Wäscheständer trocknen.



ACHTUNG

- Verwenden Sie keine Wäscheklammern oder ähnliches um das Wärmeunterbett am Wäscheständer zu befestigen. Andernfalls kann das Wärmeunterbett beschädigt werden.
- Verbinden Sie den Schalter erst wieder mit dem Wärmeunterbett wenn die Steckkupplung und das Wärmeunterbett vollständig trocken sind. Andernfalls kann das Wärmeunterbett beschädigt werden.
- Schalten Sie das Wärmeunterbett auf keinen Fall zum Trocknen ein! Andernfalls besteht die Gefahr eines elektrischen Schlages.

6. Aufbewahrung

Wenn Sie das Wärmeunterbett längere Zeit nicht verwenden, empfehlen wir Ihnen, es in der Originalverpackung aufzubewahren. Trennen Sie hierzu die Steckkupplung und somit den Schalter vom Wärmeunterbett.



ACHTUNG

Bitte lassen Sie das Wärmeunterbett zuerst abkühlen. Andernfalls kann das Wärmeunterbett beschädigt werden.

Legen Sie während der Lagerung keine Gegenstände auf dem Wärmeunterbett ab um zu vermeiden, dass es scharf geknickt wird.

7. Entsorgung

Im Interesse des Umweltschutzes darf das Gerät am Ende seiner Lebensdauer nicht mit dem Hausmüll entsorgt werden.

Die Entsorgung kann über entsprechende Sammelstellen in Ihrem Land erfolgen. Entsorgen Sie das Gerät gemäß der Elektro- und Elektronik Altgeräte EG-Richtlinie – WEEE (Waste Electrical and Electronic Equipment).

Bei Rückfragen wenden Sie sich an die für die Entsorgung zuständige kommunale Behörde.



8. Was tun bei Problemen?

Problem	Ursache	Behebung
Die Temperaturstufen werden nicht beleuchtet während - der Schalter vollständig mit dem Wärmeunterbett verbunden ist - der Netzstecker mit einer funktionierenden Steckdose verbunden ist - der Schieber auf 1, 2 oder 3 steht	Das Sicherheitssystem hat das Wärmeunterbett irreversibel abgeschaltet.	Senden Sie das Wärmeunterbett und den Schalter zum Service ein.

9. Technische Daten

Technische Daten siehe Typschild-Etikett am Wärmeunterbett.

10. Garantie

Wir leisten 5 Jahre Garantie ab Kaufdatum für Material- und Fabrikationsfehler des Produktes. Die Garantie gilt nicht:

- Im Falle von Schäden, die auf unsachgemäßer Bedienung beruhen.
- Für Verschleißteile.
- Bei Eigenverschulden des Kunden.
- Sobald das Gerät durch eine nicht autorisierte Werkstatt geöffnet wurde.

Die gesetzlichen Gewährleistungen des Kunden bleiben durch die Garantie unberührt. Für Geltendmachung eines Garantiefalles innerhalb der Garantiezeit ist durch den Kunden der Nachweis des Kaufes zu führen. Die Garantie ist innerhalb eines Zeitraumes von 5 Jahren ab Kaufdatum gegenüber der Beurer GmbH, Ulm (Germany) geltend zu machen.

Bitte wenden Sie sich im Falle von Reklamationen an unseren Service unter folgendem Kontakt:

Service Hotline:

Tel.: +49 (0) 731 / 39 89-144

E-Mail: kd@beurer.de

www.beurer.com

Fordern wir Sie zur Übersendung des defekten Produktes auf, ist das Produkt an folgende Adresse zu senden:

Beurer GmbH

Servicecenter

Lessingstraße 10 b





89231 Neu-Ulm

Germany

Contents

1. Items included in the package	10	4.3 Switching on.....	12
1.1 Description	10	4.4 Setting the temperature.....	13
2. Important instructions		4.5 Switching off	13
Retain for future use	10	5. Cleaning and care	13
3. Intended use.....	11	6. Storage	14
4. Operation.....	12	7. Disposal	14
4.1 Safety	12	8. In the event of problems.....	14
4.2 Putting into operation.....	12	9. Technical data	14

Explanation of symbols

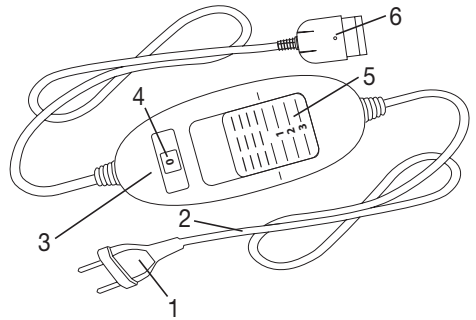
	Read the instructions!		30°C extra gentle washing program
			Do not bleach
	Do not insert pins!		Do not tumble dry
			Do not iron
	Do not use folded or rucked!		Do not dry-clean
	Not to be used by very young children (0 - 3 years).		
	WARNING: Warning of risks of injury or health hazards		
	CAUTION: Safety information about possible damage to appliance/accessories.		
	NOTE: Important information.		

1. Items included in the package

- 1 heated underblanket
- 1 control
- 1 operating instructions

1.1 Description

- 1. Supply plug
- 2. Supply cord
- 3. Control
- 4. Illuminated temperature settings
- 5. Slider for ON/OFF and temperature settings
- 6. Plug-in coupling



2. Important instructions

Retain for future use



WARNING

- Failure to observe the information provided below can lead to personal injury or material damage (electric shock, skin burns, fire). The following safety and hazard information not only serves to protect your health and the health of others, it also protects the product from damage. Therefore, observe this safety information and pass on these instructions together with the product.
- This heated underblanket must not be used by people who are not sensitive to heat or by vulnerable people who may not be able to react to overheating (e.g. diabetics, persons with skin changes related to illness or persons with scarred skin in the area where the pad is to be applied, after taking any pain-relieving medication or alcohol).
- This heated underblanket may not be used for very young children under the age of three (0-3) due to their inability to react to over-heating.
- This heated underblanket may not be used for young children over the age of three (3-8) unless the control has been pre-set by a parent or guardian and unless the child has been adequately instructed how to operate the heated underblanket safely.
- This heated underblanket can be used by older children aged from 8 years and above and persons with reduced physical, sensory or mental capabilities or lack of experience and knowledge if they have been given supervision or instruction concerning use of the appliance in a safe way and understand the hazards involved.
- Children shall not play with the heated underblanket.
- Cleaning and user maintenance shall not be made by children without supervision.

- This heated underblanket is not intended for use in hospitals.
- Do not insert pins.
- Do not use folded or rucked.
- Do not use if wet.
- If the heated underblanket is used on an adjustable bed, check that the underblanket and cord do not become trapped or rucked, for example in hinges.
- This heated underblanket must be used with the type of controll that is marked on the rating label of the heated underblanket, only.
- The electric and magnetic fields emitted by this electrical heated underblanket may possibly interfere with the operation of pacemakers. However, they are well below the permissible limits: electric field strength: maximum of 5,000 V/m, magnetic field strength: maximum of 80 A/m, magnetic flux density: maximum of 0.1 millitesla. Please therefore ask your doctor and the manufacturer of your pacemaker before using this product.
- Do not pull, twist or make any sharp kinks in the cords.
- This heated underblanket must be examined frequently for signs of wear or damage.

If there are such signs, if the heated underblanket has been misused or does not work, return it to the supplier before switching it on again.

- If the mains connection cable of this device is damaged, it must be disposed of. If it cannot be removed, the device must be disposed of.
- While this heated underblanket is switched on
 - never place any objects on it (e.g. suitcases or laundry basket),
 - never place any heat source on it, such as a hot water bottle, heating pad etc.
- When in use, the electronic components in the controll of the heated underblanket make the controll slightly warm. The controll should therefore never be covered or placed on the heated underblanket when it is in operation.
- Should you still have questions on using our appliances, please contact our customer service.
- Always observe the notes on operation (section 4), cleaning and maintenance (section 5) and storage (section 6).

3. Intended use



CAUTION

This heated underblanket is designed for warming beds, only.

4. Operation

4.1 Safety



CAUTION

This heated underblanket is equipped with a SAFETY SYSTEM. This sensor technology prevents the entire surface of the heated underblanket from overheating by automatically switching off the heated underblanket in the event of a fault.

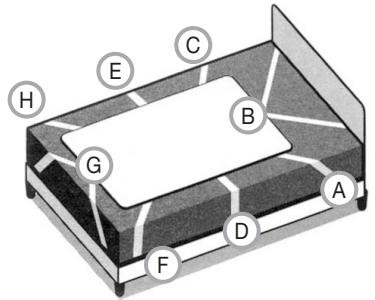
If the safety system has switched off the heated underblanket, the temperature setting is not illuminated any more even when the heated underblanket is switched on.

Please note that the heated underblanket is not operable any more due to safety reasons in this case and has to be sent to the service address indicated.

4.2 Putting into operation

This electric underblanket must be affixed between the mattress and the bed sheet.

1. Leave space for the pillow and place the electric underblanket on the mattress with the plug-in connector facing the pillow. The plug-in connector is located on the underside of the electric underblanket.
2. Run band "A" under the mattress to loop "B". Thread the band through loop "B" and then run it under the mattress to loop "C". Tightly attach the band to loop "C".
3. Run the middle band "D" under the mattress to loop "E" and tightly attach it there.
4. Run band "F" under the mattress to loop "G". Thread the band through loop "G" and then run it under the mattress to loop "H". Tightly attach the band to loop "H".



NOTE:

Do not bind the electric underblanket too tightly to the mattress.



CAUTION

Regularly check the position of the electric underblanket on the mattress. The electric underblanket must never be used if it is folded.

After you have affixed the electric underblanket to the mattress, simply put the bed sheet on top as usual so that the electric underblanket is between the mattress and the bed sheet.



CAUTION

Make sure that the heated underblanket is spread out entirely flat and that it will not rumple up or crease when in use.

- To operate the heated underblanket connect the controller to the heated underblanket by plugging in the connector.
- Then plug in the supply plug into the mains outlet.

4.3 Switching on

To switch on the heated underblanket, set the slider for ON/OFF and temperature settings to setting 1, 2 or 3. The temperature settings are illuminated when switched on.

4.4 Setting the temperature

Setting 0: OFF

Setting 1: minimum heat

Setting 2: medium heat

Setting 3: maximum heat



WARNING

If the heated underblanket is used continuously (for several hours) it is recommended to use the lowest setting of the control to avoid overheating of the user.



NOTE:

- The quickest way to heat up the heated underblanket is to select the highest temperature setting of the control, first.
- We strongly recommend switching on the heated underblanket approx. 30 minutes before going to bed and covering it with the quilt to prevent the warmth from escaping.

4.5 Switching off

To switch off the heated underblanket, set the slider for ON/OFF and temperature settings to the OFF (0) position. The temperature settings are then no longer illuminated.



NOTE:

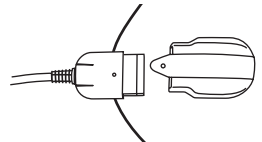
If the heated underblanket is not used for several days, set the slider for ON/OFF and temperature settings to the OFF (0) position and remove the mains plug from the socket. Then remove the control from the heated underblanket by disconnecting it at the connector.

5. Cleaning and care



WARNING

Always remove the supply plug from the mains outlet and remove the controller from the heated underblanket by disconnecting it at the connector.



CAUTION

- The control must never get in contact to water or other liquids. Otherwise the control may be damaged.

To clean the controller, use a dry, lint-free cloth. Do not use any chemical or abrasive cleaning agents.

The textile cover can be cleaned in accordance with the symbols on the label and must be removed from the heating pad prior to cleaning.



CAUTION

- Note that the heated underblanket must not be dry-cleaned, wrung out, machine dried or ironed.

The heated underblanket is machine washable.

Set the washing machine to a particularly gentle, 30°C cycle (woolens programme). Use a mild detergent with dosage according to the manufacturer's instructions.



CAUTION

- Note that the heated underblanket will suffer from too frequent washing. For its entire life, therefore, the heated underblanket should be washed not more than 5 times in a washing machine.

While the heated underblanket is still damp after washing, shape it to its original form and size and place it flat over a clothes drying rack to dry.



CAUTION

- Do not attach the heated underblanket to washing lines with washing pegs or the like. Otherwise the heated underblanket may be damaged.
- Only reconnect the controller to the heated underblanket after the connector and the heated underblanket are completely dry. Otherwise the heated underblanket may be damaged.
- Under no circumstances switch on the heated underblanket to dry it. Otherwise there is a risk of an electric shock.

6. Storage

When not in use we recommend to store the heated underblanket in its original packaging. For this purpose, disconnect the controller from the heated underblanket by unplugging the plug-in coupling.



CAUTION

Allow the heated underblanket to cool down before folding. Otherwise the heated underblanket may be damaged.

Do not crease the heated underblanket by placing items on top of it during storage.

7. Disposal

For environmental reasons, do not dispose of the device in the household waste at the end of its useful life. Dispose of the unit at a suitable local collection or recycling point. Dispose of the device in accordance with EC Directive – WEEE (Waste Electrical and Electronic Equipment). If you have any questions, please contact the local authorities responsible for waste disposal.



8. In the event of problems

Problem	Cause	Remedy
<p>The temperature settings are not illuminated while</p> <ul style="list-style-type: none"> - the controll is fully connected to the heated underblanket - the supply plug is connected to the mains outlet with correct function - the setting is 1, 2 or 3 	<p>The Safety system switched off the heated underblanket irreversible</p>	<p>Send the heated underblanket together with the controll to the service.</p>

9. Technical data

For technical data, see the rating label on the heated underblanket.

Sommaire

1. Livraison 16	4.3 Mise sous tension 19
1.1 Description de l'appareil 16	4.4 Réglage de la température 19
2. Consignes importantes	4.5 Mise hors tension 19
À conserver pour un usage ultérieur ! 16	5. Nettoyage et entretien 19
3. Utilisation conforme aux recommandations 18	6. Rangement 20
4. Utilisation 18	7. Élimination 20
4.1 Sécurité 18	8. Que faire en cas de problèmes ? 20
4.2 Mise en service 18	9. Données techniques 20

Explication des symboles

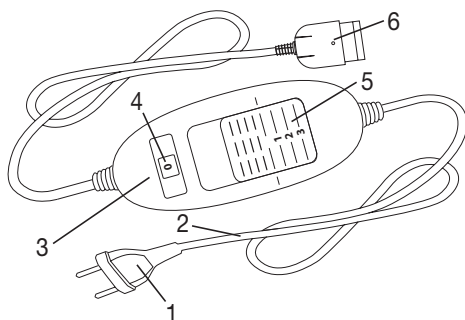
	Lire les consignes !		Lavable en machine en cycle extra-délicat 30 °C
			Ne pas blanchir
	Ne pas enfoncer une aiguille !		Ne pas sécher au sèche-linge
			Ne pas repasser
	Ne pas utiliser plié ou comprimé !		Ne pas nettoyer à sec
	Ne doit pas être utilisé par des enfants en bas âge (0-3 ans).		
	AVERTISSEMENT: Avertissement, risque de blessure ou danger pour votre santé.		
	ATTENTION: Remarque de sécurité relative à la possibilité de dommages sur l'appareil/ les accessoires.		
	REMARQUE: Remarque relative à des informations importantes.		

1. Livraison

1 chauffe-matelas
1 interrupteur
1 mode d'emploi

1.1 Description de l'appareil

1. Prise
2. Cordon d'alimentation
3. Interrupteur
4. Niveaux de température lumineux
5. Commutateur coulissant MARCHE/ARRÊT et niveaux de température
6. Fiche secteur



2. Consignes importantes

À conserver pour un usage ultérieur !



AVERTISSEMENT

- Le non-respect des instructions ci-après est susceptible d'entraîner des dommages corporels ou matériels (chocs électriques, brûlures de la peau, incendie). Ces consignes de sécurité et avertissements ne sont pas uniquement destinés à protéger votre santé ou celle d'autres personnes, mais aussi à protéger le produit. Par conséquent, veuillez respecter ces consignes de sécurité et, si vous transmettez l'appareil à quelqu'un, remettez-lui également ces instructions.
- Ce chauffe-matelas ne doit pas être utilisé par des personnes insensibles ou vulnérables à la chaleur, car elles pourraient ne pas réagir en cas de surchauffe (les diabétiques, les personnes dont la peau a subi des modifications causées par une maladie ou dont la peau porte des cicatrices dans la région de son utilisation, après la prise de calmants ou l'absorption d'alcool, par exemple).
- Ce chauffe-matelas ne doit pas être utilisé par de très jeunes enfants (de 0 à 3 ans), car ils pourraient ne pas réagir en cas de surchauffe.
- Ce chauffe-matelas ne doit pas être utilisé par de jeunes enfants (de 3 à 8 ans), sauf si l'interrupteur a été réglé par un parent ou un tuteur et que l'enfant a reçu suffisamment d'informations pour utiliser le chauffe-matelas en toute sécurité.
- Ce chauffe-matelas peut être utilisé par les enfants de plus de 8 ans ainsi que par les déficients physiques, sensoriels ou mentaux et les personnes ayant peu de connaissances ou d'expérience à la condition qu'ils soient surveillés ou sachent comment l'utiliser en toute sécurité et en comprennent les risques.
- Les enfants ne doivent pas jouer avec le chauffe-matelas.

- Le nettoyage et l'entretien ne doivent pas être effectués par des enfants sans surveillance.
- Ce chauffe-matelas n'est pas conçu pour une utilisation en milieu hospitalier.
- N'enfoncez pas d'aiguilles !
- N'utilisez pas le chauffe-matelas plié ou froissé.
- N'utilisez pas le chauffe-matelas mouillé.
- Avant toute utilisation sur un lit réglable, vérifiez que le chauffe-matelas et les câbles ne sont pas, par exemple, pincés dans les charnières ou coincés.
- Vous ne devez utiliser ce chauffe-matelas qu'en association avec l'interrupteur mentionné sur l'étiquette.
- Les champs électriques et magnétiques émanant de ce chauffe-matelas électrique peuvent éventuellement perturber le fonctionnement des stimulateurs cardiaques. Ils sont pourtant bien inférieurs aux limites : puissance des champs électriques : 5 000 V/m max., puissance des champs magnétiques : 80 A/m max., induction magnétique : 0,1 mT max. Veuillez donc consulter votre médecin et le fabricant de votre stimulateur cardiaque avant d'utiliser ce chauffe-matelas.
- Ne tirez, tordez ou ne pliez pas trop fortement les câbles.
- Ce chauffe-matelas doit être régulièrement vérifié pour détecter la présence de tout signe d'usure ou d'endommagement. Le cas échéant, ou si ce chauffe-matelas a été utilisé de façon inappropriée ou s'il ne chauffe plus, il doit être vérifié par le fabricant avant d'être utilisé à nouveau.
- Si le câble d'alimentation électrique de l'appareil est endommagé, il doit être mis au rebut. S'il n'est pas détachable, l'appareil doit être mis au rebut.
- Pendant que ce chauffe-matelas fonctionne, vous ne devez pas
 - poser d'objets dessus (par ex. valise ou corbeille à linge),
 - poser de sources de chaleur dessus, comme des bouillottes, des coussins chauffants ou autres.
- Les composants électroniques de l'interrupteur chauffent lors de l'utilisation du chauffe-matelas. Vous ne devez donc pas couvrir l'interrupteur ou le poser sur le chauffe-matelas lorsque ce dernier est utilisé.
- Pour toute question concernant l'utilisation de nos appareils, adressez-vous à notre service clients.
- Respectez impérativement les consignes d'utilisation (chapitre 4) ainsi que celles d'entretien et de nettoyage (chapitre 5) et de rangement (chapitre 6).

3. Utilisation conforme aux recommandations



ATTENTION

Ce chauffe-matelas est exclusivement conçu pour réchauffer les lits.

4. Utilisation

4.1 Sécurité



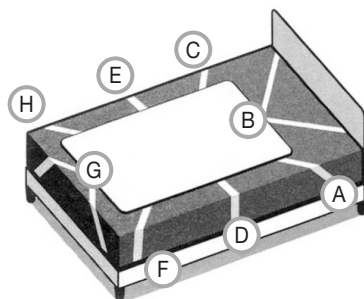
ATTENTION

Le chauffe-matelas est équipé d'un SYSTÈME DE SÉCURITÉ. Cette technologie de capteur empêche la surchauffe du chauffe-matelas sur toute sa surface grâce à l'arrêt automatique en cas de défaillance. Lorsque le SYSTÈME DE SÉCURITÉ a désactivé le chauffe-matelas, les niveaux de température qui montrent qu'il est allumé ne sont plus éclairés. Veuillez noter qu'après une défaillance due à la sécurité, vous ne pouvez plus utiliser le chauffe-matelas et devez l'envoyer au service après-vente indiqué.

4.2 Mise en service

Ce matelas chauffant doit être placé entre le matelas et le drap.

- 1 Laissez l'espace pour l'oreiller et placez le matelas chauffant sur le matelas, avec la fiche secteur en direction de l'oreiller. La fiche secteur se situe donc sous le matelas chauffant.
- 2 Faites passer la sangle « A » sous le matelas par la boucle « B », faites passer la sangle dans la boucle « B » et plus loin sous le matelas jusqu'à la boucle « C ». Fixez solidement la sangle à la boucle « C ».
- 3 Faites passer la sangle centrale « D » sous le matelas par la boucle « E » et fixez-la solidement.
- 4 Faites passer la sangle « F » sous le matelas par la boucle « G », faites passer la sangle dans la boucle « G » et plus loin sous le matelas jusqu'à la boucle « H ». Fixez solidement la sangle à la boucle « H ».



REMARQUE :

Ne serrez pas trop le matelas chauffant sur le matelas.



ATTENTION

Vérifiez régulièrement la position du matelas chauffant sur le matelas. Le matelas chauffant ne doit jamais être utilisé plié.

Après avoir fixé le matelas chauffant sur le matelas, mettez ensuite votre drap comme d'habitude de sorte que le matelas chauffant se trouve entre le matelas et le drap.



ATTENTION

Assurez-vous que le chauffe-matelas soit tout à fait à plat et, lors de son utilisation, qu'il n'est pas froissé et qu'aucun pli ne s'est formé.

- Branchez d'abord l'interrupteur au corps chauffant en connectant la fiche secteur.
- Branchez la prise au secteur.

4.3 Mise sous tension

Réglez le commutateur MARCHE/ARRÊT et des niveaux de température sur le 1, 2 ou 3 pour allumer le chauffe-matelas.

Lorsqu'il est allumé, les niveaux de température s'éclairent.

4.4 Réglage de la température

Niveau 0 : éteint

Niveau 1 : chaleur minimale

Niveau 2 : chaleur moyenne

Niveau 3 : chaleur maximale



AVERTISSEMENT

Lorsque vous utilisez le chauffe-matelas pendant plusieurs heures, il est recommandé de régler l'interrupteur sur le niveau de température le plus bas pour éviter la surchauffe.



REMARQUE :

- Le chauffe-matelas se réchauffe plus rapidement lorsque vous réglez le niveau de température au plus haut.
- Nous vous recommandons d'allumer le chauffe-matelas env. 30 minutes avant de vous coucher et de le recouvrir avec le couvre-lit afin d'éviter une perte de chaleur.

4.5 Mise hors tension

Placez le commutateur MARCHE/ARRÊT et des niveaux de température sur la position ARRÊT (0) pour éteindre le chauffe-matelas. Les niveaux de température sont désormais éteints.



REMARQUE :

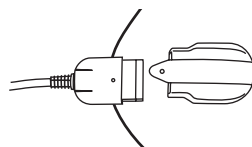
Si vous ne souhaitez pas utiliser le chauffe-matelas pendant quelques jours, placez le commutateur MARCHE/ARRÊT et des niveaux de température sur la position ARRÊT (0) et débranchez le câble d'alimentation de la prise secteur. Déconnectez ensuite la fiche secteur et donc l'interrupteur du chauffe-matelas.

5. Nettoyage et entretien



AVERTISSEMENT

Pour commencer, débranchez toujours le câble d'alimentation de la prise avant de nettoyer l'appareil. Déconnectez ensuite la fiche secteur et donc l'interrupteur du chauffe-matelas.



ATTENTION

- L'interrupteur ne doit jamais entrer en contact avec de l'eau ou d'autres liquides. Il peut être endommagé.

Pour le nettoyage de l'interrupteur, utilisez un chiffon sec non pelucheux. N'utilisez pas de produit abrasif ou autre détergent.

Vous pouvez nettoyer les petites tâches du chauffe-matelas à l'aide d'un chiffon humide et un peu de lessive liquide pour linge délicat.



ATTENTION

- Le chauffe-matelas ne doit pas être nettoyé avec des produits chimiques, essoré, séché en machine, cylindré ou repassé.

Le chauffe-matelas est lavable en machine.

Réglez la machine sur un cycle très doux à 30 °C (cycle laine).

Utilisez une lessive pour linge délicat et dosez-la selon les instructions du fabricant.



ATTENTION

- Veuillez noter qu'une exposition trop fréquente du chauffe-matelas à l'eau n'est pas recommandée. Par conséquent, vous ne devez laver le chauffe-matelas à la machine qu'au maximum 5 fois pendant sa durée de vie.

Étirez le chauffe-matelas encore humide juste après le lavage pour qu'il retrouve sa taille d'origine et laissez-le sécher à plat sur un étendage.



ATTENTION

- N'utilisez pas de pinces à linge ou autres pour accrocher le chauffe-matelas sur l'étendage. Sinon, il pourrait être endommagé.
- Ne reconnectez l'interrupteur au chauffe-matelas qu'une fois que celui-ci et la fiche secteur sont complètement secs. Sinon, il pourrait être endommagé.
- Ne mettez en aucun cas le chauffe-matelas en marche lors du séchage ! Sinon, vous vous exposez à un risque de choc électrique.

6. Rangement

Si vous n'utilisez pas le chauffe-matelas pendant une période prolongée, nous vous recommandons de le ranger dans son emballage d'origine. Pour cela, déconnectez la fiche secteur et donc l'interrupteur du chauffe-matelas.



ATTENTION

Laissez d'abord le chauffe-matelas refroidir. Sinon, il pourrait être endommagé.

Ne posez pas d'objet sur le chauffe-matelas lors de son stockage pour éviter qu'il ne se plie trop fortement.

7. Élimination

Dans l'intérêt de la protection de l'environnement, l'appareil ne doit pas être jeté avec les ordures ménagères à la fin de sa durée de service. L'élimination doit se faire par le biais des points de collecte compétents dans votre pays. Veuillez éliminer l'appareil conformément à la directive européenne – WEEE (Waste Electrical and Electronic Equipment) relative aux appareils électriques et électroniques usagés. Pour toute question, adressez-vous aux collectivités locales responsables de l'élimination et du recyclage de ces produits.



8. Que faire en cas de problèmes ?

Problème	Cause	Solution
Les niveaux de température ne sont pas éclairés quand : - l'interrupteur est connecté au chauffe-matelas - la fiche est connectée à une prise qui fonctionne - le commutateur se trouve sur le niveau 1, 2 ou 3	Le système de sécurité a désactivé le chauffe-matelas de manière irréversible.	Envoyez le chauffe-matelas et l'interrupteur au service après-vente.

9. Données techniques

Pour les données techniques, consultez l'étiquette signalétique du chauffe-matelas.

Contenido

1. Artículos suministrados	22	4.3 Encender	25
1.1 Descripción del aparato	22	4.4 Ajuste de la temperatura	25
2. Indicaciones importantes		4.5 Apagar.....	25
Consérvelas para futuras consultas	22	5. Limpieza y cuidado	25
3. Uso correcto del aparato.....	24	6. Conservación	26
4. Utilización	24	7. Eliminación	26
4.1 Seguridad.....	24	8. Resolución de problemas.....	26
4.2 Funcionamiento.....	24	9. Datos técnicos.....	26

Explicación de los símbolos

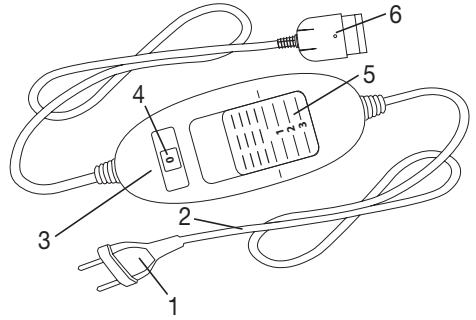
	¡Lea las instrucciones!		Lavable a máquina a 30 °C con programa para ropa muy delicada
			No usar lejía
	¡No pinchar con agujas!		No usar secadora
			No planchar
	¡No utilizar estando plegado o arrugado!		No limpiar en seco
	No recomendado para menores de 3 años.		
	ADVERTENCIA: Avisa de peligros de lesiones o peligros para su salud.		
	ATENCIÓN: Instrucción de seguridad relativa a posibles daños del aparato/accesorios.		
	INDICACIÓN: Señala informaciones importantes.		

1. Artículos suministrados

- 1 Cubrecolchón eléctrico
- 1 Interruptor
- 1 Instrucciones de uso

1.1 Descripción del aparato

- 1. Enchufe
- 2. Cable de alimentación
- 3. Interruptor
- 4. niveles de temperatura iluminados
- 5. Deslizador para encender y apagar y niveles de temperatura
- 6. Acoplamiento enchufable



2. Indicaciones importantes

Consérvelas para futuras consultas



ADVERTENCIA

- La inobservancia de las siguientes indicaciones puede ocasionar daños personales o materiales (descargas eléctricas, quemaduras en la piel o incendios). Las siguientes indicaciones de peligro y de seguridad no solo sirven para proteger su salud o la salud de terceras personas, sino también para proteger el producto. Respete por tanto estas indicaciones de seguridad y si entrega el aparato a otra persona, entréguele también el manual de instrucciones.
- Este calentacamas eléctrico no debe ser utilizado por personas insensibles al calor ni otras personas dependientes que no pueden reaccionar a un sobrecalentamiento (por ejemplo, personas que padecen de diabetes, de alteraciones de la piel causadas por enfermedad o bien en regiones de la piel con cicatrices así como después de la toma de medicamentos analgésicos o de alcohol).
- Este calentacamas eléctrico no debe ser utilizado por niños muy pequeños (de 0 a 3 años), ya que no pueden reaccionar a un sobrecalentamiento.
- Este calentacamas eléctrico no debe ser utilizado por niños pequeños (3-8 años), a no ser que el interruptor haya sido ajustado por uno de sus padres u otra persona responsable y el niño haya recibido las suficientes instrucciones sobre el modo de manejar de forma segura el calentacamas.
- Este calentacamas eléctrico puede ser utilizado por niños mayores de 8 años, así como por personas con facultades físicas, sensoriales o mentales limitadas, o con poca experiencia o conocimientos,

siempre que estén vigilados o se les indique cómo usarlo de forma segura y entiendan los peligros que conlleva.

- Los niños no deberán jugar nunca con el calentacamas eléctrico.
- Las tareas de limpieza y de mantenimiento ordinario no deberán ser realizados por niños sin supervisión.
- Este calentacamas eléctrico no está destinado al uso en hospitales.
- No clavar agujas.
- No utilizar doblado ni arrugado.
- No utilizar mojado.
- Antes de usarlo en una cama regulable hay que asegurarse de que el calentacamas y los cables no se hayan quedado aprisionados por ejemplo en las bisagras ni se hayan enredado.
- Este calentacamas eléctrico solo debe ser utilizado con el interruptor indicado en la etiqueta.
- Los campos magnéticos y eléctricos que salen de este calentacamas eléctrico pueden interferir en determinadas circunstancias en el funcionamiento del marcapasos. Sin embargo, están muy por debajo de los valores límite: intensidad de campo eléctrica: máx. 5000 V/m, intensidad de campo magnética: máx. 80 A/m, densidad de flujo magnética: máx. 0,1 Milli-Tesla. Consulte a su médico y al fabricante del marcapasos antes de utilizar este calentacamas.
- No tirar de los cables, retorcerlos ni doblarlos.
- Se debe comprobar a menudo si este calentacamas eléctrico muestra indicios de desgaste o de estar dañado. En caso de que haya tales indicios, si el calentacamas eléctrico se ha utilizado de modo inadecuado o si ya no se calienta, deberá ser comprobado por el fabricante antes de volver a encenderlo.
- Si el cable de alimentación de red de este aparato se daña, deberá sustituirse. Si el cable no se puede extraer, el aparato deberá sustituirse.
- Mientras el calentacamas está encendido, no debe colocarse encima – ningún objeto (p. ej. maleta o cesta de ropa),
– ninguna fuente de calor, como bolsa de agua, almohadilla eléctrica o similar.
- Los componentes electrónicos del interruptor se calientan durante el uso del calentacamas, por lo que el interruptor no deberá estar cubierto o estar encima del calentacamas eléctrico en funcionamiento.
- Si todavía tiene dudas sobre cómo usar nuestros aparatos, póngase en contacto con nuestro servicio de atención al cliente.
- Es imprescindible seguir las indicaciones de uso (capítulo 4), las de limpieza y cuidado (capítulo 5) y las de conservación (capítulo 6).

3. Uso correcto del aparato



ATENCIÓN

Este calentacamas eléctrico solo está destinado a calentar camas.

4. Utilización

4.1 Seguridad



ATENCIÓN

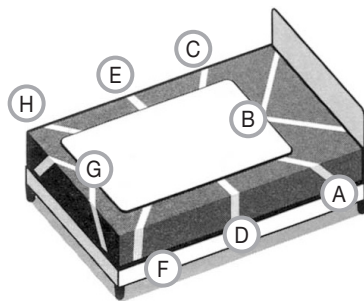
El calentacamas eléctrico dispone de un SISTEMA DE SEGURIDAD. Esta tecnología de sensores impide un sobrecalentamiento del calentacamas en toda su superficie gracias a la desconexión automática en caso de error. Si el SISTEMA DE SEGURIDAD ha desconectado el calentacamas eléctrico, los niveles de temperatura dejarán de iluminarse en el estado conectado.

Tenga en cuenta que tras un caso de error el calentacamas eléctrico ya no podrá utilizarse por razones de seguridad y que deberá ser enviado a la dirección del servicio de atención al cliente especificada.

4.2 Funcionamiento

Este calentacamas eléctrico debe colocarse entre el colchón y la sábana.

- 1 Deje sitio para la almohada y coloque el calentacamas eléctrico sobre el colchón con el acoplamiento enchufable en dirección a la almohada. El acoplamiento enchufable queda en el lado inferior del calentacamas eléctrico.
- 2 Pase la cinta "A" por debajo del colchón hasta el pasador "B". Pase la cinta por el pasador "B" y continúe por debajo del colchón hasta el pasador "C". Ate la cinta en el pasador "C".
- 3 Pase la cinta central "D" por debajo del colchón hasta el pasador "E" y sujétela bien.
- 4 Pase la cinta "F" por debajo del colchón hasta el pasador "G". Pase la cinta por el pasador "G" y continúe por debajo del colchón hasta el pasador "H". Ate la cinta en el pasador "H".



INDICACIÓN

No estire demasiado el calentacamas eléctrico sobre el colchón.



ATENCIÓN

Controle periódicamente la posición del calentacamas en el colchón. El calentacamas no debe utilizarse nunca plegado.

Tras haber sujetado el calentacamas eléctrico en el colchón, coloque la sábana encima de la forma acostumbrada de forma que el calentacamas quede entre el colchón y la sábana.



ATENCIÓN

Asegúrese de que el calentacamas está completamente extendido y de que no se doble ni se puedan formar arrugas durante el uso.

- Conecte primero el interruptor con el elemento térmico en el que se une el acoplamiento enchufable.
- A continuación, conecte el enchufe.

4.3 Encender

Coloque el deslizador para encender y apagar y los niveles de temperatura en el nivel 1, 2 o 3 para encender el calentacamas eléctrico.

En el estado encendido los niveles de temperatura se iluminan.

4.4 Ajuste de la temperatura

Nivel 0: OFF

Nivel 1: calor mínimo

Nivel 2: calor medio

Nivel 3: calor máximo



ADVERTENCIA

Si el calentacamas eléctrico se utiliza durante varias horas, recomendamos ajustar el nivel de temperatura más bajo en el interruptor para evitar un sobrecalentamiento del usuario.



INDICACIÓN

- Para que el calentacamas eléctrico se caliente con la mayor rapidez, ajuste el máximo nivel de temperatura posible.
- Recomendamos encarecidamente encender el calentacamas eléctrico aprox. 30 minutos antes de irse a la cama y cubrirlo con la colcha para que no se pierda el calor.

4.5 Apagar

Coloque el deslizador para encender y apagar y los niveles de temperatura en la posición OFF (0) para apagar el calentacamas eléctrico. Los niveles de temperatura se apagan.



INDICACIÓN

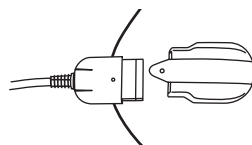
Si no va a utilizar el calentacamas eléctrico durante varios días, coloque el deslizador para encender y apagar y los niveles de temperatura en la posición OFF (0) y saque el enchufe de la toma de corriente. Retire a continuación el acoplamiento enchufable y consiguientemente el interruptor del calentacamas.

5. Limpieza y cuidado



ADVERTENCIA

Desenchufe siempre el calentacamas antes de limpiarlo. Retire a continuación el acoplamiento enchufable y consiguientemente el interruptor del calentacamas.



ATENCIÓN

- El interruptor no debe entrar nunca en contacto con agua o con otros líquidos, ya que podría dañarse.

Para limpiar el interruptor, utilice únicamente un paño seco y sin pelusas. No emplee ningún producto de limpieza químico ni abrasivo.

Las pequeñas manchas del calentacamas pueden eliminarse con un paño húmedo y en su caso un poco de detergente líquido suave.



ATENCIÓN

- Tenga en cuenta que el calentacamas no se debe limpiar en seco, retorcer, secar en secadora, calandrar o planchar.

Este calentacamas eléctrico se puede lavar a máquina.

Ponga la lavadora en un programa de lavado muy suave a 30 °C (programa para lana).

Utilice un detergente suave y dosifíquelo según las indicaciones del fabricante.



ATENCIÓN

- Tenga en cuenta que, si se lava con demasiada frecuencia, el calentacamas eléctrico se desgasta. Por eso, a lo largo de su vida útil, se debería lavar a máquina un máximo de 5 veces.

Estire bien el calentacamas aún húmedo nada más lavarlo y déjelo bien extendido en un tendedero hasta que se seque.



ATENCIÓN

- No utilice pinzas ni similares para sujetarlo en el tendedero, ya que podrían dañarlo.
- Conecte de nuevo el interruptor al calentacamas eléctrico solo cuando el acoplamiento enchufable y el calentacamas estén completamente secos, ya que si no podría resultar dañado.
- ¡No encienda en ningún caso el calentacamas para secarlo! Si lo hace, existirá el peligro de una descarga eléctrica.

6. Conservación

Si no va a utilizar el calentacamas durante un periodo de tiempo prolongado, le recomendamos guardarlo en su embalaje original. Retire para ello el acoplamiento enchufable y por tanto el interruptor del calentacamas eléctrico.



ATENCIÓN

Deje primero que el calentacamas se enfríe. De lo contrario podría resultar dañado. No coloque objetos sobre el calentacamas eléctrico mientras lo tenga guardado para evitar que se estropee.

7. Eliminación

A fin de preservar el medio ambiente, cuando el aparato cumpla su vida útil no lo tire con la basura doméstica. Se puede desechar en los puntos de recogida adecuados disponibles en su zona. Deseche el aparato según la Directiva europea sobre residuos de aparatos eléctricos y electrónicos (RAEE). Para más información, póngase en contacto con la autoridad municipal competente en materia de eliminación de residuos.



8. Resolución de problemas

Problema	Causa	Solución
Los niveles de temperatura no se iluminan mientras - el interruptor está completamente conectado con el calentacamas eléctrico - el conector de red está enchufado correctamente - el deslizador está en el nivel 1, 2 o 3	El sistema de seguridad ha desconectado de forma irreversible el calentacamas eléctrico.	Envíe el calentacamas y el interruptor al servicio de atención al cliente.

9. Datos técnicos

Para los datos técnicos véase la etiqueta de la placa indicadora de tipo del calentacamas eléctrico.

Indice

1. Fornitura	28	4.3 Accensione.....	31
1.1 Descrizione dell'apparecchio	28	4.4 Impostazione della temperatura.....	31
2. Indicazioni importanti		4.5 Spegnimento	31
Conservare per utilizzo futuro.....	28	5. Pulizia e cura	31
3. Uso conforme.....	30	6. Conservazione.....	32
4. Funzionamento	30	7. Smaltimento	32
4.1 Sicurezza.....	30	8. Che cosa fare in caso di problemi?.....	32
4.2 Messa in funzione	30	9. Dati tecnici.....	32

Spiegazione dei simboli

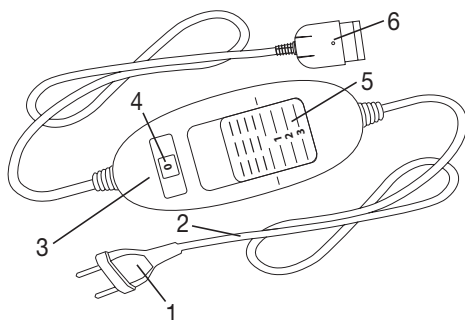
	Leggere le istruzioni!		Lavabile in lavatrice con ciclo extra-delicati a 30°C
			Non candeggiare
	Non perforare con aghi!		Non asciugare in asciugatrice
			Non stirare
	Non utilizzare ripiegato né accartocciato!		Non lavare a secco
	Non adatto a bambini di età inferiore a 3 anni.		
	AVVERTENZA: Avvertenza su pericoli di lesioni o pericoli per la salute.		
	ATTENZIONE: Avvertenze di sicurezza su possibili danni all'apparecchio/agli accessori.		
	NOTA: Indicazione di informazioni importanti.		

1. Fornitura

- 1 coprimaterasso termico
- 1 interruttore
- 1 manuale di istruzioni

1.1 Descrizione dell'apparecchio

- 1. Spina di alimentazione
- 2. Cavo di alimentazione
- 3. Interruttore
- 4. Livelli di temperatura illuminati
- 5. Regolatore per accensione/spengimento e livelli di temperatura
- 6. Innesto rapido



2. Indicazioni importanti

Conservare per utilizzo futuro



AVVERTENZA

- Il mancato rispetto delle seguenti indicazioni può provocare danni alle persone e alle cose (scossa elettrica, ustione alla pelle, incendio). Le seguenti indicazioni di sicurezza e pericolo non servono solo per tutelare la salute di chi utilizza l'apparecchio e quella di terzi, ma anche per proteggere il prodotto. Rispettare quindi le indicazioni di sicurezza e consegnare le presenti istruzioni in caso di cessione dell'articolo.
- Questo coprimaterasso termico non deve essere utilizzato da persone insensibili al calore e da altre persone che necessitano di particolari cure in quanto non sono in grado di reagire in caso di surriscaldamento (ad es. diabetici, persone affette da malattie dermatologiche o con vaste cicatrici nell'area di applicazione, dopo l'ingerimento di analgesici o il consumo di alcol).
- Questo coprimaterasso termico non può essere utilizzato per bambini molto piccoli (0-3 anni), in quanto non sono in grado di reagire in caso di surriscaldamento.
- Questo coprimaterasso termico non può essere utilizzato per bambini piccoli (3-8 anni), a meno che l'interruttore non sia stato impostato da un genitore e il bambino sia stato sufficientemente istruito sull'utilizzo sicuro del coprimaterasso termico.
- Questo coprimaterasso termico può essere utilizzato da ragazzi di età superiore a 8 anni e da persone con ridotte capacità fisiche, percettive o mentali, o non in possesso della necessaria esperienza e conoscenza, esclusivamente sotto supervisione oppure se sono stati istruiti in merito alle misure di sicurezza e comprendono i rischi ad esse correlati.

- I bambini non devono giocare con il coprimaterasso termico.
- La pulizia e la manutenzione a cura dell'utente non devono essere eseguite da bambini, a meno che non siano sorvegliati.
- Questo coprimaterasso termico non è concepito per l'utilizzo in ospedale.
- Non infilare oggetti appuntiti.
- Non utilizzare piegato o arricciato.
- Non utilizzare se bagnato.
- Prima dell'uso su un letto regolabile, verificare che il coprimaterasso termico e i fili non si impiglino ad esempio in cerniere e non si arriccino.
- Questo coprimaterasso termico può essere utilizzato solo in combinazione con l'interruttore riportato sull'etichetta.
- I campi elettrico e magnetico emessi dal coprimaterasso termico possono disturbare il funzionamento di pacemaker. Sono tuttavia molto al di sotto dei valori limite: intensità di campo elettrico: max. 5000 V/m, intensità di campo magnetico: max. 80 A/m, densità di flusso magnetica: max. 0,1 Milli-Tesla. Prima di utilizzare il coprimaterasso termico, consultare quindi il medico e il produttore del pacemaker.
- Non tirare o torcere i fili o piegarli eccessivamente.
- In tal senso è spesso necessario verificare la presenza di eventuali segni di usura o danni al coprimaterasso termico. In presenza di segni di un utilizzo non corretto del coprimaterasso termico o se non scalda più, farlo controllare dal produttore prima di riaccenderlo.
- Se il cavo di alimentazione dell'apparecchio è danneggiato, è necessario smaltirlo. Nel caso non sia rimovibile, è necessario smaltire l'apparecchio.
- Quando il coprimaterasso termico è in funzione, non appoggiarvi
 - alcun oggetto (ad es. valigia o cesto della biancheria),
 - alcuna fonte di calore come boule dell'acqua calda, termoforo o simili.
- I componenti elettronici nell'interruttore si riscaldano durante l'utilizzo del coprimaterasso termico. Non coprire quindi l'interruttore e non lasciarlo sul coprimaterasso termico quando è in funzione.
- Per ulteriori domande sull'utilizzo delle nostre apparecchiature, rivolgersi al Servizio clienti.
- Osservare le indicazioni per l'uso (capitolo 4), per la cura e la pulizia (capitolo 5) e per la conservazione (capitolo 6).

3. Uso conforme



ATTENZIONE

Questo coprimaterasso termico è concepito unicamente per riscaldare letti.

4. Funzionamento

4.1 Sicurezza



ATTENZIONE

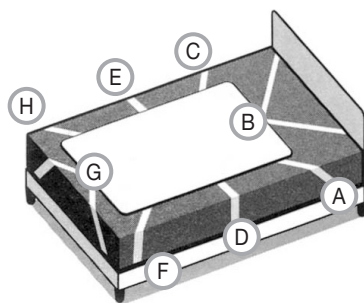
Il coprimaterasso termico è dotato di un SISTEMA DI SICUREZZA, i cui sensori impediscono un surriscaldamento sull'intera superficie del coprimaterasso termico mediante arresto automatico in caso di guasto. Quando il SISTEMA DI SICUREZZA disattiva il coprimaterasso termico, i livelli di temperatura nello stato di funzionamento acceso non vengono più illuminati.

In caso di guasto non è più possibile utilizzare il coprimaterasso termico per motivi di sicurezza. Il prodotto deve essere inviato all'indirizzo del Servizio clienti specificato.

4.2 Messa in funzione

Questo coprimaterasso termico deve essere fissato fra il materasso e il lenzuolo.

- 1 Lasciare spazio per il cuscino e posizionare il coprimaterasso termico sul materasso con l'innesto rapido rivolto verso il cuscino. L'innesto rapido si trova sul lato inferiore del coprimaterasso termico.
- 2 Infilare il nastro "A" sotto al materasso attraverso l'asola "B". Far scorrere il nastro nell'asola "B" sotto al materasso fino all'asola "C". Fissare saldamente il nastro all'asola "C".
- 3 Infilare il nastro centrale "D" sotto al materasso e attraverso l'asola "E" e legarlo stretto.
- 4 Infilare il nastro "F" sotto al materasso attraverso l'asola "G". Far scorrere il nastro nell'asola "G" sotto al materasso fino all'asola "H". Fissare saldamente il nastro all'asola "H".



NOTA:

Non stringere troppo il coprimaterasso termico al materasso.



ATTENZIONE

Controllare regolarmente la posizione del coprimaterasso termico sul materasso. Il coprimaterasso termico non deve mai essere utilizzato arricciato.

Dopo avere legato il coprimaterasso termico al materasso, sistemare il lenzuolo normalmente in modo che il coprimaterasso termico si trovi fra il materasso e il lenzuolo.



ATTENZIONE

Accertarsi che il coprimaterasso termico sia ben disteso e che, durante l'uso, non si formino arricciature o pieghe.

- Innanzitutto collegare l'interruttore all'elemento riscaldante inserendo l'innesto rapido.
- A questo punto inserire la spina nella presa di corrente.

4.3 Accensione

Impostare il regolatore per accensione/spengimento e livelli di temperatura sul livello 1, 2 o 3 per accendere il coprimaterasso termico.

Una volta acceso, i livelli di temperatura vengono illuminati.

4.4 Impostazione della temperatura

Livello 0: OFF

Livello 1: riscaldamento minimo

Livello 2: riscaldamento medio

Livello 3: riscaldamento massimo



AVVERTENZA

Se il coprimaterasso termico viene utilizzato per diverse ore, si consiglia di impostare il livello di temperatura più basso per evitare il surriscaldamento.



NOTA:

- Per fare in modo che il coprimaterasso termico si riscaldi il più rapidamente possibile, impostare innanzitutto il livello di temperatura più elevato.
- Si consiglia di accendere il coprimaterasso termico ca. 30 minuti prima di andare a dormire e di coprirlo con il piumino per evitare la dispersione del calore.

4.5 Spegnimento

Per spegnere il coprimaterasso termico, posizionare il regolatore per accensione e spegnimento e livelli di temperatura su OFF (0). I livelli di temperatura non sono più illuminati.



NOTA:

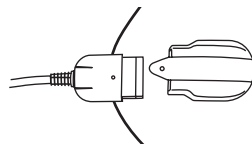
Se non si utilizza il coprimaterasso termico per alcuni giorni, impostare il regolatore per accensione/spengimento e livelli di temperatura sulla posizione OFF (0) ed estrarre la spina dalla presa di corrente. Scollegare poi l'innesto rapido e quindi l'interruttore del coprimaterasso termico.

5. Pulizia e cura



AVVERTENZA

Prima di procedere alla pulizia, estrarre sempre la spina dalla presa di corrente. Scollegare poi l'innesto rapido e quindi l'interruttore del coprimaterasso termico.



ATTENZIONE

- L'interruttore non deve mai entrare in contatto con acqua o altri liquidi. Potrebbe subire danni.

Per la pulizia dell'interruttore, utilizzare un panno asciutto non sfilacciato. Non utilizzare detergenti chimici o prodotti abrasivi.

Piccole macchie sul coprimaterasso termico possono essere eliminate con un panno inumidito ed eventualmente con un detergente liquido per capi delicati.



ATTENZIONE

- Il coprimaterasso termico non può essere lavato a secco, strizzato, asciugato in asciugatrice, manganato o stirato.

Questo coprimaterasso termico può essere lavato in lavatrice.

Impostare un programma di lavaggio particolarmente delicato a 30°C (programma per la lana).

Utilizzare un detergente per capi delicati e dosarlo secondo le indicazioni del produttore.



ATTENZIONE

- Il coprimaterasso termico può essere danneggiato da lavaggi troppo frequenti. Lungo tutto il suo ciclo di vita, il coprimaterasso termico dovrebbe essere lavato al massimo 5 volte in lavatrice.

Subito dopo il lavaggio, rimettere in forma il coprimaterasso termico ancora umido, riportandolo alle dimensioni originali, e lasciarlo asciugare ben disteso su uno stendibiancheria.



ATTENZIONE

- Non utilizzare mollette o simili per fissare il coprimaterasso termico allo stendibiancheria, in quanto il coprimaterasso termico potrebbe danneggiarsi.
- Ricollegare l'interruttore al coprimaterasso termico solo quando l'innesto rapido e il coprimaterasso termico sono completamente asciutti. In caso contrario, il coprimaterasso termico potrebbe danneggiarsi.
- Non accendere il coprimaterasso termico per farlo asciugare! In caso contrario, sussiste il pericolo di scossa elettrica.

6. Conservazione

Se il coprimaterasso termico non viene usato per lunghi periodi, si consiglia di conservarlo nell'imballo originale. A tale scopo, scollegare l'innesto rapido e quindi l'interruttore del coprimaterasso termico.



ATTENZIONE

Lasciare raffreddare il coprimaterasso termico prima di riporlo, in quanto potrebbe danneggiarsi. Quando non viene utilizzato, conservare il coprimaterasso termico senza appoggiarvi sopra alcun oggetto per evitare che venga piegato e schiacciato.

7. Smaltimento

Per motivi ecologici, l'apparecchio non deve essere smaltito tra i normali rifiuti quando viene buttato via. Lo smaltimento deve essere effettuato negli appositi centri di raccolta. Smaltire l'apparecchio secondo la direttiva europea sui rifiuti di apparecchiature elettriche ed elettroniche (RAEE). Per eventuali chiarimenti, rivolgersi alle autorità comunali competenti per lo smaltimento.



8. Che cosa fare in caso di problemi?

Problema	Causa	Soluzione
I livelli di temperatura non sono illuminati quando - l'interruttore è correttamente collegato al coprimaterasso termico - la spina è collegata a una presa funzionante - l'interruttore è sul livello 1, 2 o 3	Il sistema di sicurezza ha spento definitivamente il coprimaterasso termico.	Spedire il coprimaterasso termico e l'interruttore al Servizio clienti.

9. Dati tecnici

Per i dati tecnici vedere l'etichetta con la targhetta sul coprimaterasso termico.

İçindekiler

1. Teslimat kapsamı.....	34	4.4 Isıyı ayarlama.....	36
1.1 Cihaz Açıklaması	34	4.5 Kapatma.....	37
2. Önemli bilgiler		5. Temizlik ve bakım	37
Daha sonra kullanmak üzere muhafaza edin	34	6. Saklama.....	38
3. Amaca uygun kullanım	35	7. Elden çıkarma	38
4.1 Güvenlik	36	8. Sorunlarla karşılaşılması durumunda ne yapılmalıdır?.....	38
4.2 Çalıştırma	36	9. Teknik veriler.....	38
4.3 Açma	36		

Şekillerin anlamı

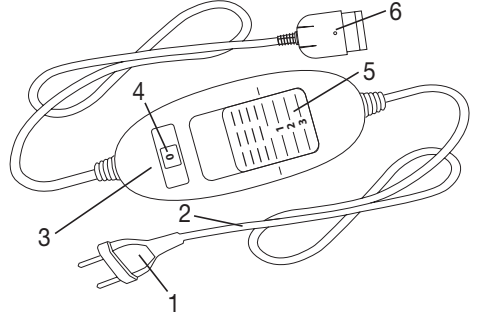
	Talimatları okuyun!		30°C'de makinede ekstra hassas yıkama ile yıkanabilir
			Ağartma yapılmaz
	İğne batırmayınız!		Makinede kurutulmaz
			Ütü yapılmaz
	Katlanmış veya kırıştırılmış olarak kullanmayınız!		Kuru temizleme yapılmaz
	3 yaşın altındaki çocuklar için uygun değildir.		
	UYARI: Yaralanma tehlikeleri veya sağlık açısından tehlikeler ile ilgili uyarı bilgileri.		
	DİKKAT: Cihazda / aksesuarlarda söz konusu olabilecek hasarlar ile ilgili bilgi.		
	BİLGİ/NOT: Önemli bilgilere dikkat çekilmesi.		

1. Teslimat kapsamı

- 1 Elektrikli battaniye
- 1 Şalter
- 1 Kullanım kılavuzu

1.1 Cihaz Açıklaması

- 1. Elektrik fişi
- 2. Güç kablosu
- 3. Şalter
- 4. Işıklı sıcaklık kademeleri
- 5. Açma/Kapatma ve sıcaklık kademesi sürgülü şalteri
- 6. Birleştirme elemanı



2. Önemli bilgiler

Daha sonra kullanmak üzere muhafaza edin



UYARI

- Aşağıdaki yönergelerin dikkate alınmaması, kişisel yaralanmaya veya maddi hasara (elektrik çarpması, ciltte yanıklar, yangın) neden olabilir. Aşağıdaki güvenlik ve risk uyarıları yalnızca sizin veya üçüncü kişilerin sağlığını korumak için olmayıp ürünün korunmasına da hizmet etmektedirler. Bu nedenle bu güvenlik uyarılarını dikkate alın ve ürünü bir başkasına verirken bu kılavuzu da birlikte verin.
- Bu elektrikli battaniye, ısıya duyarsız ve aşırı ısınmaya karşı tepki veremeyen diğer korunmaya muhtaç olan kişiler tarafından kullanılmalıdır (örn. diyabetli hastalarda, kullanılan bölgede hastalığa bağlı cilt değişimi olan veya cildinde iyileşmiş yara izi olan şahıslarda, ağrı kesici ilaçların alınmasından veya alkol kullanılmasından sonra).
- Bu elektrikli battaniye çok küçük çocuklarda (0-3 yaş) kullanılmamalıdır çünkü küçük çocuklar aşırı ısınmaya karşı tepki veremezler.
- Bu elektrikli battaniye küçük çocuklarda (3-8 yaş) kullanılmamalıdır veya kullanılacaksa, şalter ebeveyni veya sorumlu bir kişi tarafından ayarlanmış olmalıdır veya çocuk elektrikli battaniyenin nasıl güvenli kullanılacağı hakkında bilgilendirilmiş olmalıdır.
- Bu elektrikli battaniye 8 yaş ve üzeri çocuklar ve fiziksel, algısal ve akli becerileri kısıtlı veya tecrübesi ve bilgisi yetersiz olan kişiler tarafından ancak gözetim altında veya cihazın emniyetli kullanımı hakkında bilgilendirilmiş olmaları ve cihazın kullanımı sonucu ortaya çıkabilecek tehlikelerin bilincinde olmaları koşuluyla kullanılabilir.
- Çocuklar elektrikli battaniyeyle oynamamalıdır.
- Temizlik ve kullanıcı bakımı, gözetim altında olmadıkları sürece çocuklar tarafından yapılmamalıdır.
- Bu elektrikli battaniye hastanelerde kullanım için tasarlanmamıştır.
- İğne batırmayın

- Katlanmamış veya buruşturulmamış halde kullanın
- Islak halde kullanmayın
- Ayarlanabilir bir yatak üzerinde kullanılmadan önce elektrikli battaniyenin ve kabloların örneğin menteşeler tarafından sıkıştırılmadığı veya buruşturulmadığı kontrol edilmelidir.
- Bu elektrikli battaniye yalnız etikette belirtilmiş olan şalterle birlikte kullanılabilir.
- Bu elektrikli battaniyenin yaydığı elektriksel ve manyetik alanlar belli koşullar altında kalp pilinizin işlevini bozabilir. Ancak bu değerler sınır değerlerin çok altındadır: Elektrik alanı gücü: maks. 5000 V/m, manyetik alan gücü: maks. 80 A/m, manyetik akı yoğunluğu: maks. 0,1 mili Tesla. Elektrikli battaniyeyi kullanmadan önce lütfen doktorunuza ve kalp pilinizin üreticisine danışın.
- Kabloları çekiştirmeyin, burmayın veya set şeklinde katlamayın.
- Bu elektrikli battaniye yıpranma veya hasar belirtileri olup olmadığı bakımından sık sık kontrol edilmelidir. Eğer böyle işaretler varsa, elektrikli battaniye uygunsuz şekilde kullanılmışsa veya artık ısınmıyorsa, yeniden kullanılmadan önce üretici tarafından kontrol edilmelidir.
- Bu cihazın elektrik bağlantı kablosu hasar gördüğünde bertaraf edilmelidir. Çıkarılamıyorsa, cihaz bertaraf edilmelidir.
- Bu elektrikli battaniye açık olduğunda
 - üzerine herhangi bir eşya (örn. valiz veya çamaşır sepeti) konmamalıdır,
 - Sıcak su şişesi, ısıtıcı yastık veya benzeri bir ısı kaynağı konmamalıdır.
- Elektrikli battaniyenin kullanımı sırasında şalter içindeki elektronik parçalar ısınır. Bu nedenle şalterin üzeri örtülmemelidir veya çalışırken elektrikli battaniyenin üzerine konmamalıdır.
- Cihazlarımızın kullanımıyla ilgili hala sorularınız varsa, lütfen müşteri hizmetlerimize başvurun.
- Kullanım (Bölüm 4), temizlik ve bakım (Bölüm 5) ve saklama (Bölüm 6) ile ilgili yönergelere kesinlikle uyun.

3. Amaca uygun kullanım



DİKKAT

Bu elektrikli battaniye yalnız yatakların ısıtılması içindir.

4. Kullanım

4.1 Güvenlik



DİKKAT

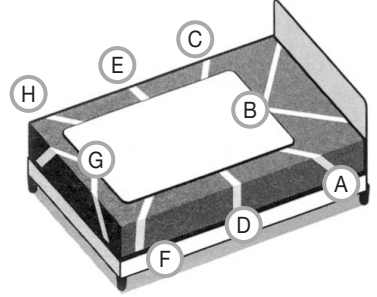
Elektrikli battaniye bir GÜVENLİK SİSTEMİ ile donatılmıştır. Bu sensör teknolojisi bir hata olması durumunda otomatik olarak kapanarak elektrikli battaniyenin herhangi bir noktasındaki aşırı ısınmayı önler. Elektrikli battaniye GÜVENLİK SİSTEMİ tarafından kapatıldığında, cihaz açık haldeyken sıcaklık kademelerinin lambaları yanmaz.

Bir hata nedeniyle kapatılan elektrikli battaniyenin güvenlik nedeniyle artık kullanılamayacağını ve belirtilen servis adresine gönderilmesinin zorunlu olduğunu hatırlatırız.

4.2 Çalıştırma

Bu ısıtılmalı yatak altı, döşek ile yatak çarşafı arasında sabitlenmelidir.

- 1 Baş yastığı için yer bırakın ve ısıtılmalı yatak altını, soketi baş yastığı yönünde olacak şekilde döşek üzerine yerleştirin. Bu sırada soket, ısıtılmalı yatak altının alt tarafında kalır.
- 2 "A" bandını, döşek altından "B" halkasına götürün. Bandı "B" halkasının içinden geçirin ve devam ederek döşeğin altındaki "C" halkasından geçirin. Bandı "C" halkasına sıkıca bağlayın.
- 3 Ortadaki "D" bandını döşek altındaki "E" halkasından geçirin ve burada sıkıca bağlayın.
- 4 "F" bandını, döşek altından "G" halkasına götürün. Bandı "G" halkasının içinden geçirin ve devam ederek döşeğin altındaki "H" halkasından geçirin. Bandı "H" halkasına sıkıca bağlayın.



BİLGİ/NOT

Isıtılmalı yatak altını, döşek üzerine çok gergin şekilde bağlamayın.



DİKKAT

Isıtılmalı yatak altının döşek üzerindeki pozisyonunu düzenli olarak kontrol edin. Isıtılmalı yatak altını kesinlikle büzülmüş halde kullanmayın.

Isıtılmalı yatak altını döşek üzerine bağladıktan sonra, çarşafınızı her zamanki gibi serin. Isıtılmalı yatak altı, döşek ile çarşaf arasında olmalıdır.



DİKKAT

Elektrikli battaniyenin daima düz bir şekilde açılmış olmasına ve kullanırken bir buruşmamasına veya katlanmamasına dikkat edin.

- Önce konektörü birleştirerek şalteri elektrikli battaniyeye takın.
- Ardından fişi prize takın.

4.3 Açma

Elektrikli battaniyeyi açmak için AÇIK/KAPALI ve sıcaklık kademesi sürgüsünü 1, 2 veya 3 konuma getirin. Açık haldeyken sıcaklık kademelerinin lambaları yanar.

4.4 Isıyı ayarlama

Seviye 0: KAPALI

Seviye 1: Minimum sıcaklık

Seviye 2: Orta sıcaklık

Seviye 3: Maksimum sıcaklık



UYARI

Eğer elektrikli battaniye birkaç saat boyunca kullanılacaksa kullanıcının aşırı ısınmasını önlemek için en düşük sıcaklık kademesini ayarlamanızı öneririz.



BİLGİ/NOT

- Elektrikli battaniyenin en hızlı şekilde ısınması için önce en yüksek sıcaklık kademesine ayarlamanız gerekir.
- Elektrikli battaniyeyi yatağa girmeden yaklaşık 30 dakika önce açmanızı ve ısının kaçmaması için üzerini yorganla örtmenizi öneririz.

4.5 Kapatma

Elektrikli battaniyeyi kapamak için AÇIK/KAPALI ve sıcaklık kademe sürgüsünü KAPALI (0) konuma getirin. Sıcaklık kademelerinin lambaları yanmaz.



BİLGİ/NOT

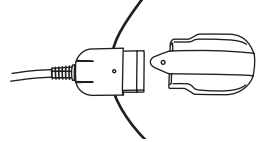
Elektrikli battaniye birkaç gün kullanılmayacaksa, AÇIK/KAPALI ve sıcaklık kademele-ri sürgüsünü KAPALI konuma (0) getirin ve fişi prizden çekin. Ardından şalter konektörünü elektrikli battaniyeden çekin.

5. Temizlik ve bakım



UYARI

Temizlemeden önce cihazın fişini prizden çekin. Ardından şalter konektörünü elektrikli battaniyeden çekin.



DİKKAT

- Şalter asla suyla veya başka sıvılarla temas etmemelidir. Aksi halde zarar görebilir.

Şalterin temizlenmesi için tüy bırakmayan kuru bir bez kullanın. Kimyasal veya aşındırıcı temizlik maddeleri kullanmayın.

Elektrikli battaniye üzerindeki küçük lekeler nemli bir bezle veya biraz sıvı deterjanla giderilebilir.



DİKKAT

- Elektrikli battaniyenin kimyasal yöntemlerle temizlenmemesi, sıkılmaması, makinede kurutulmaması, pres ütüyle veya normal ütüyle ütülenmemesi gerektiğine dikkat edin.

Bu elektrikli battaniye makinede yıkanabilir.

Çamaşır makinesini 30 °C'de özel narin yıkama moduna ayarlayın.

Bir yumuşak deterjanı üretici tarafından belirtilen dozaja göre kullanın.



DİKKAT

- Sık sık yıkamanın elektrikli battaniyeye zarar verebileceğini hatırlatırız. Bu nedenle elektrikli battaniye toplam kullanım ömrü boyunca en fazla 5 kez çamaşır makinesinde yıkanmalıdır.

Elektrikli battaniyeyi yıkadıktan sonra hemen orijinal boyutuna gelecek şekilde serin ve düz bir şekilde çamaşırılıkta kurutun.



DİKKAT

- Elektrikli battaniyeyi çamaşırlığa tutturmak için mandal vb. kullanmayın. Aksi halde elektrikli battaniye zarar görebilir.
- Şalteri elektrikli battaniyeye ancak soket ve elektrikli battaniye tamamen kuruduktan sonra takın. Aksi halde elektrikli battaniye zarar görebilir.
- Elektrikli battaniyeyi asla kurutmak için çalıştırmayın! Aksi halde elektrik çarpması riski vardır.

6. Saklama

Elektrikli battaniyeyi uzun süre kullanmayacaksanız, orijinal ambalajı içinde muhafaza etmenizi öneririz. Bunun için soketi ve böylece şalteri ısıtımali yatak altlığından çıkarın.



DİKKAT

Lütfen önce elektrikli battaniyenin soğumasını bekleyin. Aksi halde elektrikli battaniye zarar görebilir. Muhafaza ederken elektrikli battaniye üzerine keskin bir şekilde bükülmemesi için herhangi bir nesne koymayın.

7. Elden çıkarma

Çevreyi korumak için, kullanım ömrü dolan cihazı evsel atıklarla beraber elden çıkarmayın. Cihaz, ülkenizdeki uygun atık toplama merkezleri üzerinden bertaraf edilebilir. Cihazı hurda elektrikli ve elektronik eşya direktifine – WEEE (Waste Electrical and Electronic Equipment) uygun olarak bertaraf edin. Bertaraf etme ile ilgili sorularınızı, ilgili yerel makamlara iletebilirsiniz.



8. Sorunlarla karşılaşılması durumunda ne yapılmalıdır?

Sorun	Neden	Çözüm
Sıcaklık kademelerinin lambaları aşağıdaki durumlarda yanmıyor: - Şalter tam olarak elektrikli battaniyeye takılmışken - Fiş çalışan bir prize takılı haldeyken - Sürgülü şalter 1, 2 veya 3 kademesindeyken	Elektrikli battaniye güvenlik sistemi tarafından geri dönülemez şekilde kapatılmıştır.	Elektrikli battaniyeyi ve şalteri servise gönderin.

9. Teknik veriler

Teknik veriler için elektrikli battaniyedeki tip levhası etiketine bakınız.

Содержание

1. Комплект поставки..... 40	4.4 Установка температуры..... 43
1.1 Описание прибора 40	4.5 Выключение 43
2. Важные указания Сохраните для последующего использования! 40	5. Очистка и уход..... 43
3. Использование по назначению 42	6. Хранение 44
4. Применение..... 42	7. Утилизация 45
4.1 Безопасность..... 42	8. Что делать при возникновении неполадок?..... 45
4.2 Подготовка к работе 42	9. Технические характеристики 45
4.3 Включение..... 43	10. Гарантия..... 45

Пояснение символов

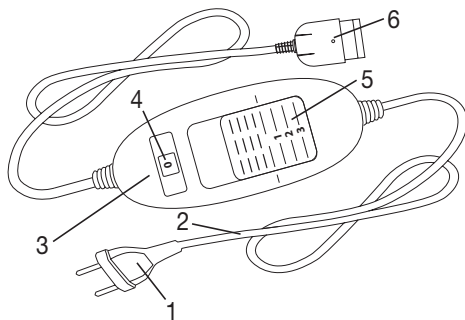
	Прочеть инструкцию!		Можно стирать в машине при 30°C в суперделикатном режиме
			Не отбеливать
	Не втыкать иголки!		Не сушить в сушилке
			Не гладить утюгом
	Не использовать в сложенном или не расправленном состоянии!		Химчистка запрещена
	Для детей старше трех лет.		
	ПРЕДОСТЕРЕЖЕНИЕ! Предупреждение об опасностях травмирования или опасностях для Вашего здоровья.		
	ВНИМАНИЕ! Предостережение о возможных повреждениях прибора/ принадлежностей.		
	УКАЗАНИЕ: Указание на важную информацию.		

1. Комплект поставки

- 1 электрическая простыня
- 1 переключатель
- 1 инструкция по применению

1.1 Описание прибора

- 1. Штекер
- 2. Кабель
- 3. Переключатель
- 4. Индикатор температурных режимов с подсветкой
- 5. Ползунок с положениями ВКЛ./ВЫКЛ. и кнопки для переключения температурных режимов
- 6. Штепсельный разъем



2. Важные указания

Сохраните для последующего использования!

ПРЕДОСТЕРЕЖЕНИЕ

- Несоблюдение нижеследующих указаний может привести к материальному ущербу или травмам (поражение электрическим током, ожог кожи, пожар и пр.). Следующие указания по технике безопасности и предупреждения об опасностях служат не только для охраны Вашего здоровья или здоровья третьих лиц, но и для защиты изделия. Поэтому обязательно соблюдайте эти указания и при передаче электрической простыни другому человеку также передавайте инструкцию.
- Данную электрическую простыню запрещается использовать для людей, нечувствительных к высоким температурам, и других лиц, нуждающихся в защите и присмотре, так как они не могут реагировать на перегрев (например, диабетиков, лиц с изменениями кожи, вызванными заболеваниями, или с зарубцевавшимися участками кожи в области применения, после приема болеутоляющих средств или алкоголя).
- Запрещается использовать электрическую простыню для маленьких детей (до 3-х лет), так как они не могут реагировать на перегрев.
- Данную электрическую простыню запрещается использовать детям (в возрасте 3–8 лет), за исключением тех случаев, когда переключатель предварительно настроен родителями или другими взрослыми, несущими ответственность за ребенка, а также если ребенок был обучен безопасному использованию электрической простыни.

- Допускается использование электрической простыни детьми старше 8 лет, а также лицами с ограниченными физическими, сенсорными или умственными способностями, если они находятся под присмотром или обучены безопасному применению электрической простыни и предупреждены о возможных опасностях.
- Не позволяйте детям играть с электрической простыней.
- Очистку и техническое обслуживание детям разрешается выполнять только под присмотром взрослых.
- Данная электрическая простыня не предназначена для использования в больницах.
- Не втыкайте иголки!
- Не используйте в сложенном или смятом виде!
- Запрещается использовать мокрую электрическую простыню!
- Перед использованием на регулируемой кровати убедитесь в том, что электрическая простыня и провода не свернуты и не зажаты в шарнирах.
- Данную электрическую простыню разрешается использовать только с переключателем, указанным на этикетке.
- Электрические и магнитные поля, излучаемые электрической простыней, при определенных обстоятельствах могут нарушить работоспособность Вашего кардиостимулятора. Особых поводов для беспокойства нет — эти излучения намного ниже предельно допустимых значений: напряженность электрического поля: макс. 5000 В/м, напряженность магнитного поля: макс. 80 А/м, магнитная индукция: макс. 0,1 мТл. Поэтому перед применением электрической простыни проконсультируйтесь со своим врачом и производителем кардиостимулятора.
- Не тяните, не перекручивайте и не перегибайте провода.
- Необходимо постоянно проверять, нет ли на данной электрической простыне следов износа или повреждений. Если на электрической простыне имеются такие следы или она использовалась не по назначению, перед очередным применением она должна быть проверена представителем сервисной службы.
- Если провод сетевого питания прибора поврежден, его необходимо заменить. Если же он несъемный, то необходимо утилизировать сам прибор. Сам провод и работа по его замене платная услуга.
- Когда электрическая простыня включена, запрещается
 - класть или ставить на нее какие-либо предметы (например, чемодан или корзину для белья),
 - класть или ставить на нее какие-либо источники тепла (например, обычную грелку, электрогрелку и т. п.).
- Электронные компоненты внутри переключателя во время использования электрической простыни нагреваются. Поэтому

запрещается накрывать переключатель или класть его на электрическую простыню, когда она включена.

- С дополнительными вопросами по применению приборов Beurer обращайтесь в нашу сервисную службу.
- Обязательно следуйте указаниям по применению (глава 4), очистке и уходу (глава 5) и хранению (глава 6).

3. Использование по назначению



ВНИМАНИЕ

Электрическая простыня предназначена только для обогрева кроватей и на ней можно спать.

4. Применение

4.1 Безопасность



ВНИМАНИЕ

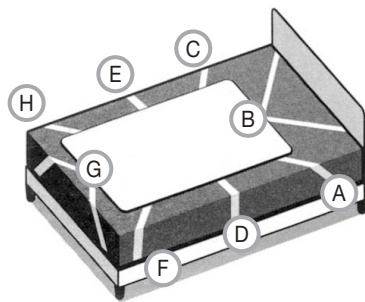
Электрическая простыня оснащена системой безопасности. Датчики предотвращают перегрев электрической простыни по всей ее площади благодаря автоматическому отключению в случае неисправности. Если система безопасности отключила электрическую простыню, индикаторы температурных режимов во включенном состоянии больше не подсвечиваются.

Учтите, что из соображений безопасности после возникновения неисправности электрическую простыню больше включать нельзя; ее необходимо отправить на ремонт в сервисный центр по указанному адресу.

4.2 Подготовка к работе

Электрическую простыню необходимо зафиксировать между матрасом и обычной простыней.

1. Оставьте место для подушки и положите электрическую простыню на матрас штепсельным разъемом к подушке. Штепсельный разъем должен находиться с нижней стороны электрической простыни.
2. Протяните шнур «А» под матрасом к петле «В». Проденьте шнур через петлю «В», а затем в петлю «С», при этом шнур должен располагаться под матрасом. Крепко свяжите шнур с петлей «С».
3. Протяните средний шнур «D» под матрасом в петлю «Е» и крепко его завяжите.
4. Протяните шнур «F» под матрасом к петле «G». Проденьте шнур через петлю «G», а затем в петлю «H», при этом шнур должен располагаться под матрасом. Крепко свяжите шнур с петлей «H».



ПРИМЕЧАНИЕ

Закрепите электрическую простыню на матрасе, не натягивая ее слишком сильно.



ВНИМАНИЕ

Регулярно проверяйте положение электрической простыни на матрасе. Электрическую простыню нельзя использовать, если она скрутилась. Без фиксации на матрасе данную электрическую простыню НЕЛЬЗЯ использовать.

После того как Вы закрепили электрическую простыню на матрасе, накройте ее обычной простыней, чтобы электрическая простыня лежала между матрасом и Вашей обычной простыней.



ВНИМАНИЕ

Убедитесь в том, что электрическая простыня расправлена по всей площади и во время использования не будет сминаться и образовывать складки.

- Сначала подсоедините переключатель к нагревательному элементу, соединив штепсельный разъем.
- После этого вставьте штекер в розетку.

4.3 Включение

Установите ползунок ВКЛ./ВЫКЛ. и кнопки для переключения температурных режимов на ступень 1, 2 или 3, чтобы включить электрическую простыню.

Когда электрическая простыня включена, индикаторы температурных режимов подсвечиваются.

4.4 Установка температуры

Ступень 0: выкл.

Ступень 1: минимальная степень обогрева

Ступень 2: средняя степень обогрева

Ступень 3: максимальная степень обогрева



ПРЕДОСТЕРЕЖЕНИЕ

Если электрическая простыня используется в течение нескольких часов, рекомендуется устанавливать минимальную температуру во избежание перегрева пользователя.



ПРИМЕЧАНИЕ

- Ваша электрическая простыня нагреется быстрее, если в начале использования установить максимальную температуру.
- Мы настоятельно рекомендуем включать электрическую простыню примерно за 30 мин до отхода ко сну и накрывать ее одеялом во избежание потери тепла.

4.5 Выключение

Установите ползунок ВКЛ./ВЫКЛ. и кнопки для переключения температурных режимов в положение ВЫКЛ. (0), чтобы включить электрическую простыню. Тогда индикаторы температурных режимов погаснут.



ПРИМЕЧАНИЕ:

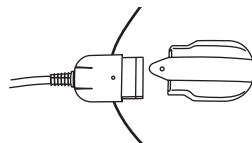
Если электрическая простыня не будет использоваться несколько дней, установите ползунок ВКЛ./ВЫКЛ. и кнопки для переключения температурных режимов в положение ВЫКЛ (0) и извлеките сетевой штекер из розетки. После этого отключите переключатель от электрической простыни, разъединив штепсельный разъем.

5. Очистка и уход



ПРЕДОСТЕРЕЖЕНИЕ

Перед очисткой всегда извлекайте сетевой штекер из розетки. После этого отключите переключатель от электрической простыни, разъединив штепсельный разъем.





ВНИМАНИЕ

- Не допускайте контакта переключателя с водой или другими жидкостями! В противном случае он может быть поврежден.

Для очистки переключателя используйте сухую безворсовую салфетку. Не используйте химические очистители или абразивные чистящие средства.

Небольшие пятнышки на электрической простыне можно удалить влажной салфеткой или при необходимости небольшим количеством мягкого жидкого моющего средства.



ВНИМАНИЕ

- Обратите внимание на то, что электрическую простыню запрещается подвергать химической очистке, выжимать, сушить в машине, растягивать или гладить.

Эту электрическую простыню можно стирать в машине.

Установите стиральную машину на щадящий режим стирки с температурой 30 °С (для шерсти).

Используйте мягкое моющее средство, при дозировке следуйте указаниям изготовителя.



ВНИМАНИЕ

- Обратите внимание на то, что слишком частая стирка электрической простыни может сказаться на ней нежелательным образом.
Поэтому в течение всего срока службы электрическую простыню можно стирать в стиральной машине не более 5 раз.

Сразу после стирки расправьте еще влажную электрическую простыню, придав ей исходный размер и форму, и разложите ее для просушивания на стойке для сушки белья.



ВНИМАНИЕ

- Не используйте прищепки и аналогичные приспособления для закрепления электрической простыни на стойке для сушки белья. В противном случае это может привести к повреждению электрической простыни.
- Подсоединяйте переключатель к электрической простыне только в том случае, если штепсельный разъем и электрическая простыня совершенно сухие.
В противном случае это может привести к повреждению электрической простыни.
- Никогда не включайте мокрую электрическую простыню с целью ее просушки! В противном случае существует опасность поражения электрическим током.

6. Хранение

Если электрическая простыня не используется длительное время, рекомендуется хранить ее в оригинальной упаковке. Для этого отключите переключатель от электрической простыни, разъединив штепсельный разъем.



ВНИМАНИЕ

Сначала дайте электрической простыне остыть. В противном случае это может привести к повреждению электрической простыни.

Во избежание образования острых перегибов ничего не кладите на электрическую простыню во время ее хранения.

7. Утилизация

В интересах охраны окружающей среды категорически запрещается выбрасывать прибор по завершении срока его службы вместе с бытовыми отходами. Утилизация должна производиться через соответствующие пункты сбора в Вашей стране. Прибор следует утилизировать согласно Директиве ЕС по отходам электрического и электронного оборудования – WEEE (Waste Electrical and Electronic Equipment). В случае вопросов обращайтесь в местную коммунальную службу, ответственную за утилизацию отходов.



8. Что делать при возникновении неполадок?

Проблема	Причина	Меры по устранению
Индикаторы температурных режимов не подсвечиваются, в то время как - переключатель хорошо соединен с электрической простыней. - сетевой штекер включен в исправную розетку; - ползунок установлен на режим 1, 2 или 3;	Система безопасности полностью отключила электрическую простыню.	Отправьте электрическую простыню и переключатель в сервисную службу.

9. Технические характеристики

Технические характеристики см. на заводской этикетке электрической простыни.

10. Гарантия

Мы предоставляем гарантию на дефекты материалов и изготовления на срок 24 месяца со дня продажи через розничную сеть.

Гарантия не распространяется:

- на случаи ущерба, вызванного неправильным использованием
- на быстроизнашивающиеся части
- на дефекты, о которых покупатель знал в момент покупки
- на случаи собственной вины покупателя
- при отсутствии кассового чека.

Товар сертифицирован :

Срок эксплуатации изделия: мин. 5 лет

Фирма-изготовитель: Бойрер Гмбх, Софлингер штрассе 218,
89077-УЛМ, Германия

Фирма-импортер: ООО Бойрер, 109451 г. Москва, ул.
Перерва 62, корп. 2, офис 3

Сервисный центр: 109451 г. Москва, ул.
Перерва 62, корп. 2
Тел(факс) 495—658 54 90, bts-service@ctdz.ru



Дата продажи _____

Подпись продавца _____

Штамп магазина _____

Подпись покупателя _____

Spis treści

1. Zawartość opakowania	47	4.3 Włączanie	50
1.1 Opis urządzenia	47	4.4 Ustawianie temperatury	50
2. Ważne wskazówki		4.5 Wylączenie	50
Zachować do późniejszego użytku	47	5. Czyszczenie i konserwacja	50
3. Użytkowanie zgodne z przeznaczeniem	49	6. Przechowywanie	51
4. Obsługa	49	7. Utylizacja	51
4.1 Bezpieczeństwo	49	8. Rozwiązywanie problemów	52
4.2 Uruchamianie	49	9. Dane techniczne	52

Wyjaśnienie oznaczeń

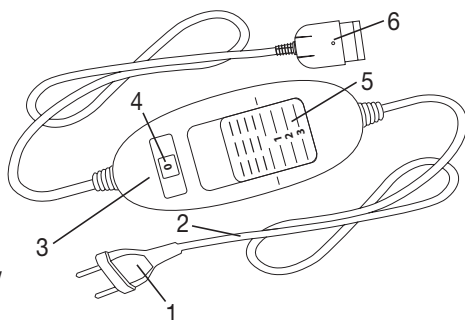
	Przeczytaj instrukcję!		Można prać w pralce z programem dla tkanin bardzo delikatnych w temperaturze 30°C
			Nie wybielać
	Nie używać po sfałdowaniu lub po zsunięciu!		Nie suszyć w suszarce
			Nie prasować
	Nie wbijać igieł!		Nie czyścić chemicznie
	Nie nadaje się do użytku przez dzieci poniżej 3 roku życia.		
	OSTRZEŻENIE: Ostrzeżenie związane z niebezpieczeństwem skażenia lub zagrożeniem dla zdrowia.		
	UWAGA: Wskazówka dot. możliwości powstania szkód w urządzeniu lub osprzęcie.		
	WSKAZÓWKI: Wskazówka dot. ważnych informacji.		

1. Zawartość opakowania

- 1 wkład rozgrzewający
- 1 przełącznik
- 1 instrukcja obsługi

1.1 Opis urządzenia

- 1. Wtyczka
- 2. Przewód zasilający
- 3. Przełącznik
- 4. Podświetlone poziomy temperatury
- 5. Przełącznik do wybierania opcji WŁ/WYŁ i poziomów temperatury
- 6. Złącze wtykowe



2. Ważne wskazówki

Zachować do późniejszego użytku



OSTRZEŻENIE

- Nieprzestrzeganie poniższych wskazówek może spowodować powstanie szkód rzeczowych i osobowych (porażenie prądem elektrycznym, poparzenie skóry, pożar). Poniższe ostrzeżenia i wskazówki dotyczące bezpieczeństwa służą nie tylko ochronie zdrowia użytkownika lub zdrowia osób trzecich, lecz także ochronie produktu. Należy przestrzegać tych wskazówek i dołączyć niniejszą instrukcję w razie przekazania urządzenia innym osobom.
- Wkład rozgrzewający nie może być użytkowany przez osoby mające problemy z odczuwaniem wysokich temperatur oraz inne osoby wymagające opieki, które mogą nie zareagować w razie przegrzania (np.: diabetycy, osoby z chorobowymi zmianami skóry lub z bliznowacieniem skóry w obrębie stosowania, osoby po przyjęciu leków uśmierzających ból lub alkoholu).
- Wkładu rozgrzewającego nie wolno stosować w przypadku bardzo młodych dzieci (w wieku od 0 do 3 lat), ponieważ osoby te nie zareagują w razie przegrzania.
- Wkładu rozgrzewającego nie wolno stosować w przypadku młodych dzieci (w wieku od 3 do 8 lat), chyba że przełącznik został ustawiony przez rodziców lub opiekuna, a dziecko zostało odpowiednio pouczane o sposobie użycia wkładu.
- Wkład rozgrzewający może być używany przez dzieci od 8 roku życia oraz osoby z ograniczoną sprawnością fizyczną, sensoryczną i umysłową lub brakiem doświadczenia i wiedzy tylko wtedy, gdy znajdują się one pod nadzorem lub otrzymały instrukcje, w jaki sposób bezpiecznie korzystać z wkładu i są świadome zagrożeń wynikłych z jego użytkowania.

- Dzieciom nie wolno bawić się wkładem rozgrzewającym.
- Czyszczenie i konserwacja urządzenia nie mogą być przeprowadzane przez dzieci, chyba że znajdują się one pod opieką osoby dorosłej.
- Wkład rozgrzewający nie jest przeznaczony do użytku w szpitalach.
- Nie wkładać igieł.
- Nie używać w stanie złożonym ani pomarszczonym.
- Nie używać w stanie mokrym.
- Przed użyciem na łóżku składanym lub regulowanym należy upewnić się, że wkład rozgrzewający i przewody nie zacisną się np. w zawiąsach ani nie będą się zaginać.
- Wkładu rozgrzewającego należy używać wyłącznie w połączeniu z przełącznikiem podanym na etykiecie.
- Pola elektryczne i magnetyczne wytwarzane przez elektryczny wkład rozgrzewający mogą w pewnych okolicznościach zakłócić działanie rozrusznika serca. Jednakże ich wartość jest dużo niższa od wartości granicznych: natężenie pola elektrycznego: maks. 5000 V/m, natężenie pola magnetycznego: maks. 80 A/m, indukcja magnetyczna: maks. 0,1 militesla Dlatego należy skonsultować się z lekarzem i producentem rozrusznika serca przed użyciem wkładu rozgrzewającego.
- Nie należy ciągnąć za kabel, skręcać go ani mocno zaginać.
- Należy często sprawdzać, czy wkład rozgrzewający nie wykazuje śladów zużycia lub uszkodzenia. Po stwierdzeniu takich śladów, w razie nieprawidłowego użycia wkładu lub jeśli urządzenie nie nagrzewa, należy przed ponownym użyciem wysłać je do serwisu producenta.
- Jeśli kabel zasilający urządzenia ulegnie uszkodzeniu, należy go zutylizować. Jeśli nie ma możliwości wyjęcia kabla, należy zutylizować urządzenie.
- Jeśli wkład rozgrzewający jest włączony, nie wolno
 - kłaść na nim żadnych przedmiotów (np. walizek lub kosza na bieliznę),
 - kłaść na nim źródeł ciepła, takich jak termofor, poduszka rozgrzewająca lub podobnych urządzeń.
- Podzespoły elektroniczne przełącznika nagrzewają się podczas użytkowania wkładu. Dlatego nie należy przykrywać przełącznika ani kłaść go na wkładzie rozgrzewającym po jego włączeniu.
- W razie pytań dotyczących użytkowania naszych urządzeń należy zwrócić się do działu obsługi klienta.
- Należy bezwzględnie przestrzegać wskazówek dotyczących obsługi (Rozdział 4), czyszczenia i konserwacji (Rozdział 5) oraz przechowywania (Rozdział 6) urządzenia.

3. Użytkowanie zgodne z przeznaczeniem



UWAGA

Wkład rozgrzewający służy wyłącznie do rozgrzewania łóżek.

4. Obsługa

4.1 Bezpieczeństwo



UWAGA

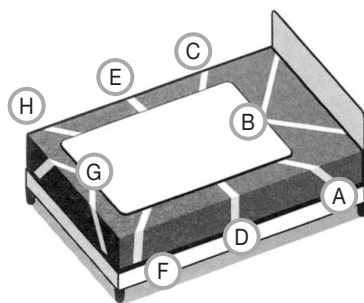
Wkład rozgrzewający jest wyposażony w system bezpieczeństwa. Czujniki elektryczne zapobiegają przegrzaniu wkładu na całej powierzchni poprzez automatyczne wyłączenie w razie usterki. Jeśli system bezpieczeństwa wyłączył wkład rozgrzewający, poziomy temperatury po włączeniu urządzenia nie będą podświetlane.

Ze względów bezpieczeństwa w przypadku uszkodzenia nie wolno dalej używać wkładu rozgrzewającego — należy go odesłać pod podany adres serwisu.

4.2 Uruchamianie

Nakładka elektryczna na łóżko powinna zostać zamocowana między materacem a prześcieradłem.

- 1 Należy pozostawić miejsca na poduszkę i ułożyć nakładkę elektryczną na łóżko, kierując złącze wtykowe w stronę poduszki. Złącze wtykowe znajduje się wtedy na spodniej części nakładki elektrycznej na łóżko.
- 2 Przełóż taśmę „A” pod materacem i przeprowadź ją aż do pętli „B”. Następnie przeprowadź taśmę przez pętlę „B” i dalej przełóż ją pod materacem do pętli „C”. Przywiąż mocno taśmę do pętli „C”.
- 3 Środkową taśmę „D” przeprowadź pod materacem do pętli „E” i mocno ją tam przywiąż.
- 4 Przełóż taśmę „F” pod materacem aż do pętli „G”. Następnie przeprowadź taśmę przez pętlę „G” i dalej przełóż ją pod materacem do pętli „H”. Przywiąż mocno taśmę do pętli „H”.



WSKAZÓWKA

Nie przywiązuj nakładki elektrycznej do materaca zbyt ściśle.



UWAGA

Regularnie sprawdzaj ułożenie nakładki elektrycznej na materacu. Nie należy nigdy używać nakładki elektrycznej na łóżko, jeśli jest zsunięta.

Po przywiązaniu nakładki elektrycznej do materaca, ułóż prześcieradło, tak jak zazwyczaj, aby nakładka elektryczna na łóżko znajdowała się między materacem a prześcieradłem.



UWAGA

Upewnij się, że wkład rozgrzewający został ułożony zupełnie płasko i że podczas użytkowania nie będzie się zsuwał ani marszczył.

- Najpierw połącz przełącznik z wkładem grzeijnym za pomocą złącza wtykowego.
- Następnie wóź wtyczkę do gniazda zasilania.

4.3 Włączanie

Ustaw przełącznik do włączania/wyłączania i regulacji temperatury na stopień 1, 2 lub 3, aby włączyć wkład rozgrzewający.

Po włączeniu poziomy temperatury będą podświetlone.

4.4 Ustawianie temperatury

Poziom 0: WYŁ

Poziom 1: minimalne ogrzewanie

Poziom 2: średnie ogrzewanie

Poziom 3: maksymalne ogrzewanie



OSTRZEŻENIE

Jeśli wkład rozgrzewający będzie używany przez wiele godzin, zalecamy ustawienie najniższej temperatury na przełączniku, aby uniknąć poparzenia użytkownika.



WSKAZÓWKA

- Wkład rozgrzewający można najszybciej rozgrzać, ustawiając najwyższy poziom temperatury.
- Zalecamy, aby wkład rozgrzewający włączyć ok. 30 minut przed udaniem się do łóżka i przykryć go kołdrą, aby zapobiec utracie ciepła.

4.5 Wyłączanie

Ustaw przełącznik do włączania/wyłączania i regulacji temperatury w pozycji WYŁ (0), aby wyłączyć wkład rozgrzewający. Podświetlenie poziomów temperatury zgaśnie.



WSKAZÓWKA

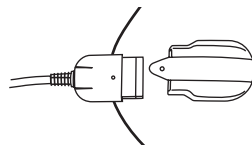
Jeśli wkład rozgrzewający nie będzie używany przez kilka dni, ustaw przełącznik do włączania/wyłączania i regulacji temperatury w pozycji WYŁ (0) i wyjmij kabel zasilania z gniazda sieciowego. Następnie należy odłączyć złącze wtykowe i tym samym przełącznik od wkładu rozgrzewającego.

5. Czyszczenie i konserwacja



OSTRZEŻENIE

Przed czyszczeniem należy każdorazowo wyjąć kabel sieciowy z gniazda zasilania. Następnie należy odłączyć złącze wtykowe i tym samym przełącznik od wkładu rozgrzewającego.



UWAGA

- Przełącznik nie powinien mieć jakiegokolwiek kontaktu z wodą ani innymi cieczami. W przeciwnym razie może nastąpić uszkodzenie przełącznika.

Do czyszczenia przełącznika należy używać suchej, niepozostawiającej włókien ściereczki. Nie należy stosować środków chemicznych ani ściernych.

Niewielkie plamy na wkładzie rozgrzewającym można usuwać za pomocą wilgotnej szmatki lub niewielkiej ilości delikatnego środka myjącego.



UWAGA

- Wkład rozgrzewającego nie wolno czyścić chemicznie, wyżyłkować, suszyć maszynowo, maglować ani prasować.

Wkład rozgrzewający można prać w pralce.

Należy ustawić pralkę na program łagodnego prania w temperaturze 30°C (program prania wełny).

Do prania należy użyć delikatnego środka piorącego w ilości przewidzianej przez producenta.



UWAGA

- Należy pamiętać, że zbyt częste pranie ma negatywny wpływ na wkład rozgrzewający. Dlatego wkład rozgrzewający podczas całego okresu jego użytkowania wolno prać w pralce maksymalnie 5 razy.

Bezpośrednio po praniu jeszcze wilgotny wkład należy całkowicie rozłożyć na suszarce i pozostawić do wyschnięcia.



UWAGA

- Nie wolno stosować klamerek ani innych elementów służących do przypinania prania. W przeciwnym razie może dojść do uszkodzenia wkładu rozgrzewającego.
- Należy połączyć przełącznik z wkładem rozgrzewającym dopiero wtedy, gdy złącze wtykowe i wkład rozgrzewający będą całkowicie suche. W przeciwnym razie może dojść do uszkodzenia wkładu rozgrzewającego.
- Nie wolno w żadnym wypadku włączać wkładu rozgrzewającego w celu jego wysuszenia! W przeciwnym razie istnieje niebezpieczeństwo porażenia prądem elektrycznym.

6. Przechowywanie

Jeśli wkład rozgrzewający nie jest używany przez dłuższy czas, zalecamy jego przechowywanie w oryginalnym opakowaniu. Należy odłączyć złącze wtykowe i tym samym przełącznik od wkładu rozgrzewającego.



UWAGA

Najpierw należy odczekać, aż wkład ostygnie. W przeciwnym razie może dojść do uszkodzenia wkładu rozgrzewającego.

Podczas przechowywania wkładu rozgrzewającego nie należy umieszczać na nim żadnych przedmiotów, ponieważ mogłyby to spowodować jego zagięcie.

7. Utylizacja

Ze względu na ochronę środowiska naturalnego po zakończeniu okresu eksploatacji urządzenia nie należy go wyrzucać wraz ze zwykłymi odpadami domowymi. Utylizację należy zlecić w odpowiednim punkcie zbiórki w danym kraju. Urządzenie należy zutylizować zgodnie z dyrektywą o zużytych urządzeniach elektrycznych i elektronicznych – WEEE (Waste Electrical and Electronic Equipment). W razie pytań należy zwrócić się do odpowiedniej instytucji odpowiedzialnej za utylizację.



8. Rozwiązywanie problemów

Problem	Przyczyna	Rozwiązanie
Poziomy temperatury nie są podświetlane, gdy: <ul style="list-style-type: none">- przełącznik został prawidłowo połączony z wkładem rozgrzewającym- zasilacz jest połączony z prawidłowo działającym gniazdem zasilania- suwak jest w położeniu 1, 2 lub 3	System bezpieczeństwa nieodwracalnie wyłączył wkład rozgrzewający.	Wkład rozgrzewający i przełącznik należy odesłać do serwisu.

9. Dane techniczne

Dane techniczne - patrz etykieta z danymi znamionowymi na wkładzie rozgrzewającym.

