



# Стиральная машина

Руководство пользователя

WF6\*F1R\*\*\*\*

**SAMSUNG**

# Содержание

Меры предосторожности	4
Важные сведения по технике безопасности	4
Важные значки безопасности	4
Важные меры предосторожности	5
Важные предупреждения при установке	6
Меры безопасности при установке	8
Важные предупреждения при использовании	8
Меры безопасности при эксплуатации	10
Важные предупреждения при очистке	13
Инструкции по утилизации использованного электрического и электронного оборудования	13
<b>Установка стиральной машины</b>	<b>14</b>
Проверка деталей	14
Соответствие требованиям к установке	16
Установка стиральной машины	18
<b>Стирка белья</b>	<b>26</b>
Первая стирка белья	26
Общие указания	27
Использование панели управления	28
Инструкции по стирке белья	35
Сведения о средствах для стирки и добавках	37
<b>Чистка и обслуживание стиральной машины</b>	<b>40</b>
Аварийный слив воды из стиральной машины	40
Чистка дозатора и ниши дозатора	41
Чистка фильтра для мусора	42
Чистка внешней поверхности стиральной машины	43
Чистка сетчатого фильтра шланга подачи воды	43
Ремонт замерзшей стиральной машины	43
Хранение стиральной машины	44
<b>Поиск и устранение неисправностей и информационные коды</b>	<b>45</b>
Проверьте следующие пункты, если стиральная машина...	45
Информационные коды	46

---

Калибровка стиральной машины	47
Режим калибровки	47
Таблица циклов	48
Таблица циклов	48
Приложение	49
Символы на этикетках одежды	49
Защита окружающей среды	50
Заявление о соответствии стандартам	50
Технические характеристики	51
Технический лист энергетической эффективности (только для Республики Беларусь)	52



# Меры предосторожности

Поздравляем с приобретением новой стиральной машины Samsung. Данное руководство содержит важную информацию по установке, использованию и уходу за вашим устройством. Прочитайте данное руководство, чтобы воспользоваться всеми преимуществами и функциями данной стиральной машины.

## Важные сведения по технике безопасности

Внимательно прочитайте руководство, чтобы безопасно пользоваться многочисленными функциями вашего нового устройства. Храните руководство в надежном месте недалеко от устройства, чтобы обратиться к нему при необходимости. Используйте устройство только по назначению и в соответствии с данным руководством.

Предупреждения и важные инструкции по безопасности, содержащиеся в данном руководстве, не описывают все потенциально возможные условия и ситуации. Пользователь обязан руководствоваться здравым смыслом, быть внимательным и осторожным при установке, обслуживании и эксплуатации стиральной машины.

Так как приведенные в данном руководстве инструкции относятся к различным моделям, характеристики вашей стиральной машины могут немного отличаться от описанных в данном руководстве. Некоторые предупреждающие символы не применимы к данной стиральной машине. При возникновении каких-либо вопросов или опасений обратитесь в ближайший сервисный центр или см. справку и дополнительную информацию на веб-сайте [www.samsung.com](http://www.samsung.com).

## Важные значки безопасности

Значки и символы, используемые в данном руководстве пользователя:

### ПРЕДУПРЕЖДЕНИЕ

Непредвиденные обстоятельства или несоблюдение мер безопасности могут привести к получению серьезной травмы, летальному исходу и/или повреждению имущества.

### ВНИМАНИЕ

Непредвиденные обстоятельства или несоблюдение мер безопасности могут привести к получению травмы и/или повреждению имущества.

### ПРИМЕЧАНИЕ

Указывает на наличие риска получения травмы или материального ущерба.



Эти предупреждающие символы приведены здесь, чтобы предотвратить травму.

Строго следуйте им.

Прочитайте это руководство и сохраните его для дальнейшего использования в качестве справочного материала.

Перед использованием устройства прочтите все инструкции.

Как и при использовании других электроприборов и устройств с подвижными деталями, существует вероятность возникновения опасных ситуаций. Для безопасного использования данного устройства следует ознакомиться с инструкциями по эксплуатации и соблюдать меры предосторожности.

### Важные меры предосторожности

#### ПРЕДУПРЕЖДЕНИЕ

**Чтобы уменьшить риск возгорания, поражения электрическим током или получения травмы при использовании стиральной машины, соблюдайте следующие меры предосторожности:**

1. Это устройство не предназначено для использования лицами (включая детей) с ограниченными физическими, сенсорными либо умственными способностями или лицами, у которых отсутствуют необходимые знания или опыт, если их действия не контролируются или если они не проинструктированы относительно использования устройства лицом, отвечающим за безопасность.
2. **Для использования в Европе:** Данное устройство может использоваться детьми старше 8 лет и лицами с ограниченными физическими, сенсорными или умственными способностями и с недостаточным опытом или знаниями только в том случае, если они находятся под присмотром лица, отвечающего за их безопасность, или получили соответствующие инструкции, позволяющие им безопасно эксплуатировать электроприбор и дающие им представление об опасности, сопряженной с его эксплуатацией. Не разрешайте детям играть с устройством. Дети не должны производить очистку и обслуживание устройства без присмотра взрослых.
3. Не оставляйте детей без присмотра и не разрешайте им играть с устройством.

## Меры предосторожности

4. В случае повреждения кабеля питания его замену должен выполнять производитель, сотрудник сервисной службы или другой квалифицированный специалист во избежание возникновения опасных ситуаций.
5. Следует использовать новые шланги, поставляемые с устройством, повторно использовать старые шланги не рекомендуется.
6. Если вентиляционные отверстия устройства находятся снизу, следите за тем, чтобы ковровое покрытие их не перекрывало.
7. **Для использования в Европе:** Дети младше 3 лет не должны оставаться рядом с устройством без постоянного присмотра взрослых.
8. **ВНИМАНИЕ:** Во избежание повреждений, вызванных случайным сбросом термopредохранителя, данное устройство не следует подключать к внешнему переключающему устройству, например, таймеру, и не следует подключать к электроцепи, которая регулярно включается и выключается другим прибором.

### Важные предупреждения при установке

#### ПРЕДУПРЕЖДЕНИЕ

Установку устройства должен осуществлять только квалифицированный специалист или обслуживающая организация.

- Несоблюдение этого условия может привести к поражению электрическим током, возгоранию, взрыву, травмам или неполадкам в изделии.

Данное устройство имеет большой вес, будьте осторожны при его поднятии.

Вставьте вилку сетевого кабеля в настенную розетку, соответствующую местным электрическим нормам. Не подключайте к данной розетке другие устройства и не используйте удлинитель.

- Использование одной розетки для подключения других устройств с помощью сетевого фильтра или удлинителя может привести к пожару или поражению электрическим током.
- Убедитесь, что напряжение, частота и сила тока соответствуют техническим характеристикам изделия. Несоблюдение данного указания может привести к возгоранию или поражению электрическим током. Вставьте вилку питания в сетевую розетку до упора.

Регулярно очищайте разъемы сетевой вилки от различных загрязнений, пыли или воды сухой тканью.

- Отсоедините сетевую вилку от розетки и очистите ее с помощью сухой ткани.
- Несоблюдение данного указания может привести к возгоранию или поражению электрическим током.

Вставьте сетевую вилку в розетку так, чтобы кабель проходил по полу.

- Несоблюдение этого указания может стать причиной повреждения электрических проводов в кабеле, что в свою очередь может привести к поражению электрическим током или возгоранию.

Храните все упаковочные материалы в недоступном для детей месте, так как они могут представлять опасность.

- Ребенок может задохнуться, надев пакет на голову.

При повреждении устройства, сетевого кабеля или вилки обратитесь в ближайший сервисный центр.

Устройство должно быть надежно заземлено.

Не заземляйте устройство на газовую трубу, пластиковые трубы водоснабжения или телефонную линию.

- Это может привести к поражению электрическим током, возгоранию, взрыву или неполадкам в работе изделия.
- Не подключайте кабель питания к розетке, не имеющей надлежащего заземления, и убедитесь, что она отвечает требованиям местных и национальных нормативов.

Не устанавливайте устройство вблизи нагревательных приборов или горючих материалов.

Не устанавливайте устройство в месте с влажной, насыщенной маслами или пылью атмосферой, либо там, где оно не будет защищено от прямого солнечного света и воды (дождя).

Не устанавливайте устройство в местах с низкой температурой воздуха.

- Замерзание может привести к разрыву труб.

Не устанавливайте устройство в местах, где возможна утечка газа.

- Это может привести к возгоранию или поражению электрическим током.

Не используйте электрические трансформаторы.

- Это может привести к возгоранию или поражению электрическим током.

Не используйте поврежденный кабель питания, сетевую вилку или незакрепленную розетку.

- Это может привести к возгоранию или поражению электрическим током.

Не тяните и не перегибайте кабель питания.

Не допускайте спутывания или перекручивания кабеля питания.

Не подвешивайте кабель питания на металлические предметы, не ставьте на него тяжелые предметы, не прокладывайте кабель между предметами и не заталкивайте кабель в пространство за устройством.

- Это может привести к возгоранию или поражению электрическим током.

Не тяните кабель питания при извлечении вилки.

- Придерживайте вилку кабеля питания при извлечении из розетки.
- Несоблюдение данного указания может привести к возгоранию или поражению электрическим током.

Данное устройство следует размещать таким образом, чтобы обеспечить свободный доступ к вилке кабеля питания, кранам подачи воды и сливным трубам.



# Меры предосторожности

## Меры безопасности при установке

### ВНИМАНИЕ

Данное устройство следует разместить так, чтобы после установки имелся свободный доступ к сетевой розетке.

- Несоблюдение данного указания может привести к возгоранию или поражению электрическим током в результате утечки тока.

Установите устройство на твердом и ровном полу, который выдержит его вес.

- В противном случае это может привести к сильной вибрации, шуму, произвольному перемещению или неисправности изделия.

## Важные предупреждения при использовании

### ПРЕДУПРЕЖДЕНИЕ

В случае затопления немедленно выключите воду и питание и обратитесь в ближайший сервисный центр.

- Не прикасайтесь к вилке кабеля питания мокрыми руками.
- Несоблюдение данного указания может привести к поражению электрическим током.

Если устройство начало издавать странный шум, вы почувствовали запах гари или увидели дым, исходящий от прибора, немедленно отключите кабель питания от электросети и обратитесь в ближайший сервисный центр.

- Несоблюдение данного указания может привести к возгоранию или поражению электрическим током.

При утечке газа (например, пропан, жидкий нефтяной газ и т. п.) немедленно проветрите помещение, не прикасаясь к сетевой вилке. Не прикасайтесь к устройству или кабелю питания.

- Не включайте вентилятор.
- Возникновение искры может привести к взрыву или возгоранию.

Не разрешайте детям играть на стиральной машине или внутри нее. Кроме того, при утилизации устройства снимите рычаг дверцы стиральной машины.

- Дети могут задохнуться, закрывшись внутри устройства.

Перед использованием стиральной машины не забудьте снять упаковочные материалы (губку, пенопласт), прикрепленные к ее дну.

Не стирайте белье, которое было загрязнено бензином, керосином, бензолом, разбавителем для краски, спиртом или другими легковоспламеняющимися и взрывоопасными веществами.

- Это может привести к возгоранию, взрыву или поражению электрическим током.

Не пытайтесь принудительно открывать дверцу во время работы стиральной машины (во время стирки при высокой температуре/сушки/отжима).

- Вода, вытекающая из стиральной машины, может вызвать ожоги или сделать пол скользким. Это может привести к травмам.





- Принудительное открытие дверцы может привести к повреждению изделия или травмам.

Не кладите руки под стиральную машину во время ее работы.

- Это может привести к травмам.

Не прикасайтесь к вилке кабеля питания мокрыми руками.

- Это может привести к поражению электрическим током.

Не выключайте устройство во время его работы, выдергивая вилку из розетки.

- Повторное включение сетевой вилки в розетку может вызвать искру, в результате чего возникает опасность поражения электрическим током или возгорания.

Не позволяйте детям или лицам с ограниченными возможностями пользоваться стиральной машиной без присмотра. Не позволяйте детям залезать на устройство или внутрь него.

- Это может привести к поражению электрическим током, ожогам или травмам.

Не просовывайте руки или металлические предметы под стиральную машину во время ее работы.

- Это может привести к травмам.

Не отключайте устройство, выдергивая сетевой кабель. Всегда крепко удерживайте вилку, вынимая ее из розетки.

- Повреждение кабеля может привести к короткому замыканию, возгоранию и/или поражению электрическим током.

Не пытайтесь самостоятельно ремонтировать, разбирать или изменять конструкцию устройства.

- Не используйте предохранители (например, медные, стальную проволоку и т. п.), отличные от стандартных.
- При необходимости ремонта или переустановки устройства, обращайтесь в ближайший сервисный центр.
- Несоблюдение данного указания может привести к поражению электрическим током, пожару, травмам или неисправностям в работе изделия.

Если в результате неплотного крепления шланга подачи воды к крану возникло затопление, вытащите сетевую вилку из розетки.

- Несоблюдение данного указания может привести к возгоранию или поражению электрическим током.

Вынимайте вилку из розетки, когда устройство не используется в течение длительного времени, а также во время грозы.

- Несоблюдение данного указания может привести к возгоранию или поражению электрическим током.

При попадании в устройство посторонних веществ вытащите вилку из розетки и обратитесь в ближайший сервисный центр Samsung.

- Это может привести к возгоранию или поражению электрическим током.

Не разрешайте детям (или домашним животным) играть на стиральной машине или внутри нее. Дверцу стиральной машины сложно открыть изнутри, поэтому дети могут серьезно пострадать, если закроются внутри нее.



# Меры предосторожности

## Меры безопасности при эксплуатации

### ВНИМАНИЕ

При загрязнении стиральной машины такими посторонними веществами, как моющие средства, грязь, остатки пищи и т. п., извлеките вилку из розетки и очистите стиральную машину с помощью влажной мягкой ткани.

- Несоблюдение данного указания может привести к изменению цвета, деформации, повреждению или появлению ржавчины.

При сильном ударе переднее стекло стиральной машины может разбиться. Будьте осторожны при использовании стиральной машины.

- Разбитое стекло может привести к травмам.

В случае перебоя с подачей воды или при переподключении шланга подачи воды открывайте кран медленно.

Открывайте кран медленно, если машина не использовалась долгое время.

- Давление воздуха в шланге подачи воды или в водопроводной трубе может привести к повреждению деталей или утечке воды.

При появлении сообщения об ошибке слива во время работы прибора проверьте, нормально ли функционирует слив.

- Если из-за неполадки со сливом произошло затопление, а стиральная машина продолжает работать, возникает опасность поражения электрическим током или возгорания.

Загружайте белье в стиральную машину полностью, чтобы его не защемило дверцей.

- Защемление белья может привести к повреждению белья или стиральной машины, либо к утечке воды.

Если стиральная машина не используется, отключайте подачу воды.

- Убедитесь, что винты соединительного элемента шланга подачи воды надежно затянуты.

Следите, чтобы резиновая прокладка и стекло передней дверцы не загрязнялись посторонними веществами (например, мусором, нитками, волосами и т.д.).

- Защемление посторонних предметов или неполное закрытие дверцы может привести к утечке воды.

Перед использованием изделия откройте водопроводный кран и убедитесь, что соединительный элемент шланга подачи воды плотно затянут и утечка воды отсутствует.

- Если винты или соединительный элемент шланга подачи воды ослаблены, может возникнуть утечка воды.

Приобретенное вами устройство предназначено только для домашнего использования.

Использование изделия в предпринимательских целях считается использованием не по назначению. В таком случае на устройство не распространяется стандартная гарантия Samsung, и Samsung не несет ответственности за неисправности или повреждения, полученные в результате подобного использования.

Не вставляйте на устройство и не кладите на него различные предметы (например, белье, зажженные свечи, зажженные сигареты, тарелки, химические вещества, металлические предметы и т. п.).



- Это может привести к поражению электрическим током, возгоранию, неисправности изделия или получению травмы.

Не распыляйте на поверхность прибора быстро испаряющиеся вещества, например, средства от насекомых.

- Они не только наносят вред здоровью человека, но также могут стать причиной поражения электрическим током, возгорания и неисправности изделия.

Не размещайте рядом со стиральной машиной объекты, создающие электромагнитное поле.

- Это может привести к травме в результате неисправности в работе устройства.

Во время стирки при высокой температуре или в режиме сушки сливаемая вода имеет высокую температуру. Не прикасайтесь к воде.

- Это может привести к получению ожогов или к травме.

Для остывания горячей воды при сливе может потребоваться некоторое время. Оно может различаться в зависимости от внутренней температуры.

Не стирайте, не отжимайте и не сушите чехлы, коврики или одежду из водоотталкивающих материалов (\*), если для устройства не предусмотрена специальная программа стирки для подобных предметов.

(\*): Шерстяные одеяла и постельное белье, дождевики, жилеты для рыбалки, штаны для катания на лыжах, спальные мешки, плотные покрывала, спортивные костюмы, чехлы для велосипедов, мотоциклов и машин и т.п.

- Не стирайте толстые или жесткие коврики, даже если на их этикетке имеется значок стиральной машины. Это может привести к травмам или повреждению стиральной машины, стен, потолка и белья из-за сильной вибрации прибора.
- Не стирайте декоративные коврики или коврики для ног на резиновой основе. Резиновая часть коврика может оторваться и прилипнуть к внутренней части барабана, в результате чего возникнут неполадки во время слива воды.

Не включайте стиральную машину, если извлечен дозатор моющего средства.

- Это может привести к поражению электрическим током или травме в результате утечки воды.

Не касайтесь внутренней поверхности барабана во время или сразу после сушки, так как он горячий.

- Это может привести к получению ожогов.

Не опускайте руку в дозатор моющего средства.

- Рука может попасть в устройство загрузки моющего средства, и вы получите травму.
- Не добавляйте стиральный порошок в дозатор жидкого моющего средства (только для соответствующих моделей). При использовании стирального порошка извлеките дозатор жидкого моющего средства.

Не помещайте в стиральную машину никакие предметы, кроме белья (например, обувь, пищевые отходы, животных).

- Сильная вибрация может привести к повреждению стиральной машины, а в случае с домашними животными – к получению травмы или смерти.

Не нажимайте кнопки с помощью острых предметов, например, иголок, ножей, ногтей и т.п.



# Меры предосторожности

- Это может привести к поражению электрическим током или получению травмы.

Не стирайте белье, загрязненное маслом, кремами или лосьонами из косметических магазинов или массажных салонов.

- Это может привести к деформации резиновой прокладки и утечке воды.

Не оставляйте в барабане металлические предметы, такие как булавки или заколки для волос, или отбеливатели на длительное время.

- Из-за этого барабан может заржаветь.
- Если на поверхности барабана начнет появляться ржавчина, для чистки поверхности используйте нейтральное чистящее средство и губку. Не используйте металлическую щетку для этой цели.

Не применяйте чистящее средство для химчистки и не стирайте, не полощите и не отжимайте белье, загрязненное средством для химчистки.

- Может привести к взрыву или самовозгоранию в результате образования тепла при окислении масла.

Не используйте воду из устройств охлаждения/нагрева воды.

- Это может привести к неисправности стиральной машины.

Не используйте натуральное мыло для рук в стиральной машине.

- Его затвердевание и оседание на внутренних частях стиральной машины может привести к неисправности изделия, обесцвечиванию, появлению ржавчины или неприятного запаха.

Носки и бюстгалтеры помещайте в мешки для стирки и стирайте вместе с остальным бельем.

Не стирайте белье большого размера, например, постельное белье, в мешках для стирки.

- Это может привести к получению травмы в результате сильной вибрации.

Не используйте затвердевшие моющие средства.

- Их оседание на внутренних частях стиральной машины может привести к утечке воды.

Проверьте, пусты ли карманы одежды, отложенной для стирки.

- Твердые и острые предметы, например, монеты, булавки, гвозди или камни могут привести к серьезным повреждениям устройства.

Не стирайте белье с большими пряжками, пуговицами или другими тяжелыми металлическими предметами.

Отсортируйте белье по цвету, исходя из его устойчивости к выцветанию, и выберите рекомендуемый режим стирки, температуру воды и дополнительные функции.

- Несоблюдение этой рекомендации может привести к обесцвечиванию или повреждению ткани.

Закрывая дверцу, убедитесь, что вы не прищемите детям пальцы.

- Несоблюдение данного указания может привести к травме.



## Важные предупреждения при очистке

### ПРЕДУПРЕЖДЕНИЕ

Не распыляйте воду непосредственно на устройство при очистке.

Не используйте сильнокислотные чистящие средства.

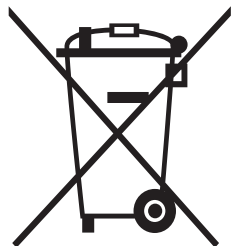
Не применяйте для очистки устройства растворители, спирты или бензин.

- Это может привести к обесцвечиванию, деформации, повреждению, поражению электрическим током или возгоранию.

Перед очисткой или обслуживанием всегда вынимайте вилку из розетки электросети.

- Несоблюдение данного указания может привести к возгоранию или поражению электрическим током.

## Инструкции по утилизации использованного электрического и электронного оборудования



### Правильная утилизация изделия (Использованное электрическое и электронное оборудование)

(Действительно для стран, использующих систему раздельного сбора отходов)

Наличие данного значка показывает, что изделие и его электронные аксессуары (например, зарядное устройство, гарнитура, кабель USB) по окончании их срока службы нельзя утилизировать вместе с другими бытовыми отходами. Во избежание нанесения вреда окружающей среде и здоровью людей при неконтролируемой утилизации, а также для обеспечения возможности переработки для повторного использования, утилизируйте изделие и его электронные аксессуары отдельно от прочих отходов.

Сведения о месте и способе утилизации изделия в соответствии с нормами природоохранного законодательства можно получить у продавца или в соответствующей государственной организации.

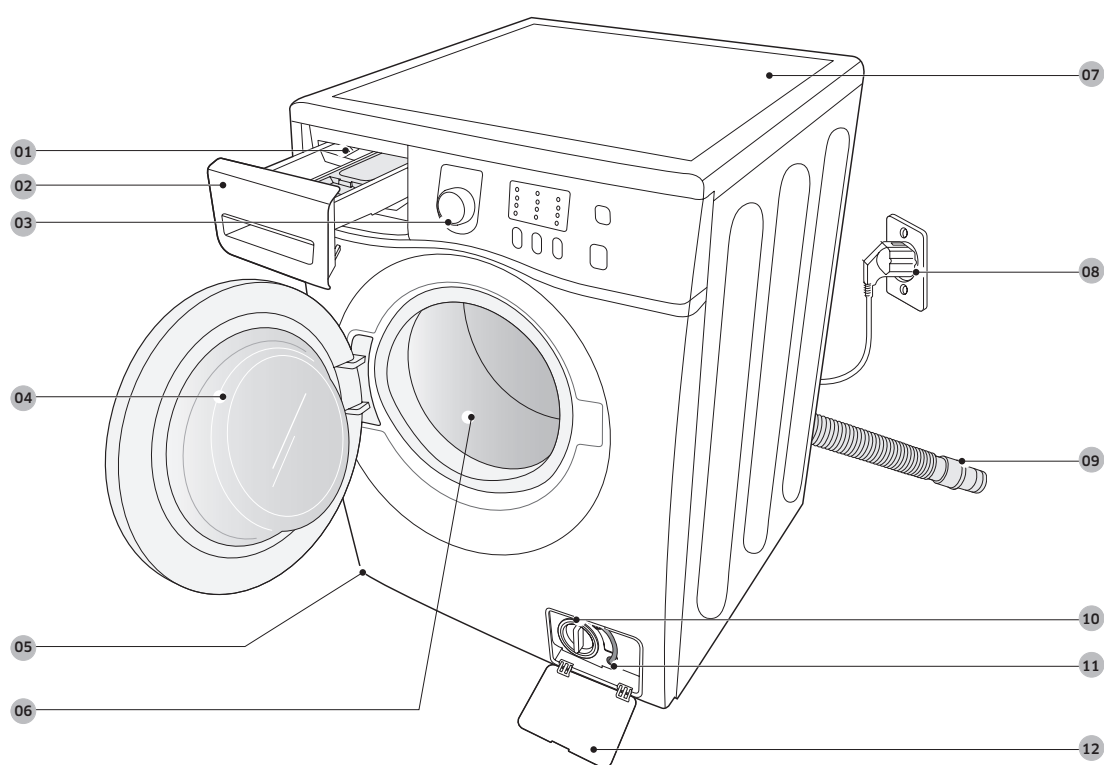
Бизнес-пользователи должны обратиться к своему поставщику и ознакомиться с условиями договора купли-продажи. Запрещается утилизировать изделие и его электронные аксессуары вместе с другими производственными отходами.

# Установка стиральной машины

Специалист по установке должен строго соблюдать данные инструкции, чтобы обеспечить правильную работу стиральной машины и предотвратить опасность получения травм во время стирки.

## Проверка деталей

Аккуратно распакуйте стиральную машину и убедитесь, что в комплект входят все перечисленные ниже детали. Если стиральная машина была повреждена во время транспортировки или в комплекте отсутствуют некоторые детали, обратитесь в центр по обслуживанию клиентов компании Samsung или к дилеру компании Samsung.



01 Освобождающий рычаг

02 Дозатор моющего средства

03 Панель управления

04 Дверца

05 Регулируемая опора

06 Бак

07 Рабочая поверхность

08 Вилка кабеля питания

09 Сливной шланг

10 Фильтр для мусора

11 Шланг аварийного слива

12 Крышка фильтра



Гаечный ключ



Заглушки отверстий для болтов



Шланг подачи холодной воды



Шланг подачи горячей воды  
(только для некоторых моделей)



Держатель шланга



Заглушка



Емкость для жидкого моющего средства  
(только для некоторых моделей)

 **ПРИМЕЧАНИЕ**

\* **Заглушки отверстий для болтов:** Количество заглушек отверстий для болтов зависит от модели (3–5 заглушек).

# Установка стиральной машины

## Соответствие требованиям к установке

### Электрическое питание и заземление

Для предотвращения риска возникновения пожара, поражения электрическим током или получения травм подключение к электросети и заземление должны быть выполнены в соответствии с последней версией Национальных электротехнических норм и правил США, ANSI/FNPA 70 и местными законами и указами. Пользователь устройства несет ответственность за исправность электропроводки.

#### ПРЕДУПРЕЖДЕНИЕ

- Никогда не используйте удлинитель.
- Используйте исключительно кабель питания, прилагаемый к стиральной машине.

При подготовке к установке убедитесь, что источник питания соответствует следующим требованиям:

- Предохранитель или автоматический выключатель 220–240 В/50 Гц, 15 А
- Отдельная ответвленная цепь, обслуживающая только стиральную машину.

Стиральная машина должна быть заземлена. В случае неполадки в работе стиральной машины или ее поломки заземление снижает риск поражения электрическим током, обеспечивая путь наименьшего сопротивления для электрического тока.

Стиральная машина поставляется с кабелем питания, который снабжен вилкой с тремя контактами и с заземлением для использования в правильно установленной и заземленной розетке.

#### ПРИМЕЧАНИЕ

Никогда не подсоединяйте заземляющий провод к пластиковому водопроводу, газопроводу или трубе горячей воды.

Неправильное подключение заземляющего провода может привести к поражению электрическим током.

Проконсультируйтесь у квалифицированного электрика или специалиста по техническому обслуживанию, если не уверены, правильно ли выполнено заземление стиральной машины. Не модифицируйте вилку, поставляемую со стиральной машиной. Если вилка не подходит к розетке, обратитесь к квалифицированному электрику за помощью в установке подходящей розетки.

### Подача воды

Стиральная машина будет заполнена водой надлежащим образом, если давление воды составит 50~800 кПа. При давлении воды ниже 50 кПа может произойти сбой в работе клапана для воды, и этот клапан может закрыться не полностью. Возможно, для наполнения стиральной машины водой потребуется больше времени по сравнению со значением времени, заданным в системе управления, что приведет к выключению устройства. (Временное ограничение для наполнения стиральной машины водой, которое служит для предотвращения переливания воды/затопления в случае ослабления внутреннего шланга, установлено в системе управления).

Водопроводные краны должны находиться на расстоянии 122 см (4 фута) от задней панели стиральной машины, чтобы обеспечить доступ прилагаемых впускных шлангов к стиральной машине.

#### ПРИМЕЧАНИЕ

В большинстве магазинов сантехники продаются впускные шланги разной длины (максимальная длина — 305 см (10 футов)).

Чтобы сократить риск утечки и причинения ущерба от затопления вы можете:

- Обеспечить свободный доступ к водопроводным кранам.



- Перекрывать краны, когда стиральная машина не используется.
- Периодически проверять наличие утечек через прокладки шланга для подачи воды.

### ПРЕДУПРЕЖДЕНИЕ

Перед первым использованием стиральной машины проверьте все подключения клапана для воды и водопроводных кранов на наличие протечек.

### Слив

Компания Samsung рекомендует использовать водонапорную трубу высотой 46 см (18 дюймов). Сливной шланг должен быть проложен через зажим сливного шланга к водонапорной трубе. Водонапорная труба должна быть достаточно большой, чтобы соответствовать внешнему диаметру сливного шланга. Сливной шланг подсоединяется на заводе.

### Полы

Для достижения наилучшей производительности стиральная машина должна быть установлена на ровную и твердую поверхность. Деревянные полы, возможно, потребуется укрепить, чтобы снизить уровень вибраций и/или вероятность неравномерной загрузки. Ковровые покрытия и кафельные полы способствуют возникновению вибрации, и стиральная машина может несколько смещаться во время отжима.

Не следует устанавливать стиральную машину на платформу или на неустойчивую поверхность.

### Температура окружающей среды

Не устанавливайте стиральную машину в местах, где вода может замерзнуть, так как в клапане для воды, в насосе и шлангах устройства всегда остается небольшое количество воды. Замерзшая вода в трубах может привести к повреждению ремней, насоса и других компонентов.

### Установка в нише или в шкафу

Для безопасной и правильной работы новой стиральной машины при ее установке необходимо соблюдать следующие минимальные зазоры.

По бокам	25 мм
Сверху	25 мм
Сзади	51 мм
Спереди	465 мм

Если стиральная машина и сушилка установлены вместе, в передней части ниши или шкафа должно быть свободное пространство не менее 465 мм для обеспечения вентиляции. Если стиральная машина установлена отдельно, то особой вентиляции не требуется.

# Установка стиральной машины

## Установка стиральной машины

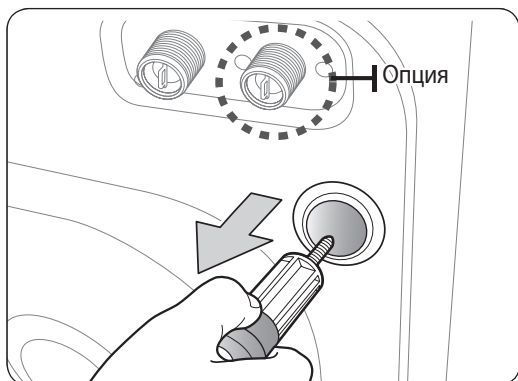
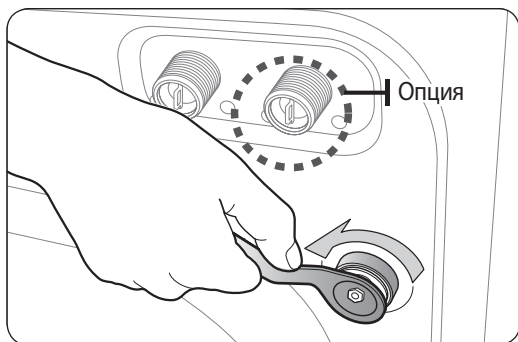
### ШАГ 1 Выбор места для установки машины

#### ПРИМЕЧАНИЕ

Перед установкой стиральной машины убедитесь, что место расположения отвечает следующим требованиям:

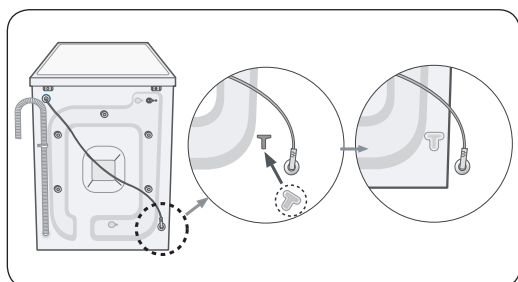
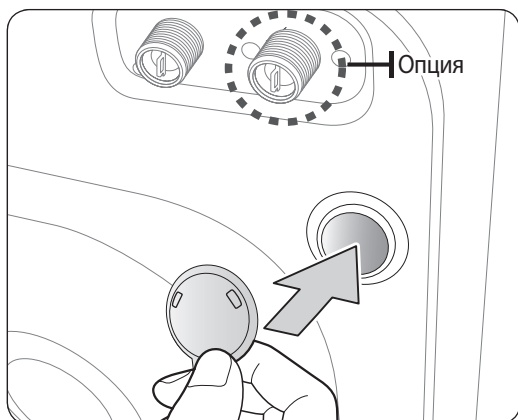
- наличие твердой, ровной поверхности без коврового покрытия или покрытия, которое может препятствовать вентиляции;
- защищенность от воздействия прямых солнечных лучей;
- наличие достаточной вентиляции;
- защищенность от замерзания (ниже 0 °С);
- удаленность от источников тепла (горюче-смазочные материалы или газ);
- наличие достаточного пространства для того, чтобы не допустить установку стиральной машины на собственный кабель питания.

### ШАГ 2 Удаление транспортировочных болтов



Перед установкой стиральной машины необходимо удалить пять транспортировочных болтов на задней панели устройства.

1. Ослабьте все транспортировочные болты с помощью прилагаемого ключа.
2. Держите болт гаечным ключом и извлеките его через широкую часть отверстия. Повторите процедуру для каждого болта.



3. Закройте отверстия с помощью прилагаемых пластмассовых заглушек.
4. Положите транспортировочные болты в безопасное место, поскольку они могут пригодиться при транспортировке стиральной машины в будущем.

**⚠ ПРЕДУПРЕЖДЕНИЕ**

Упаковочные материалы могут быть опасными для детей; храните все упаковочные материалы (пластиковые и полистироловые пакеты и т.п.) в недоступных для детей местах.

**📖 ПРИМЕЧАНИЕ**

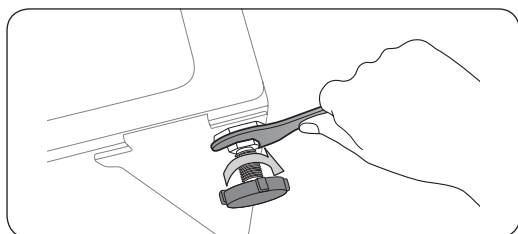
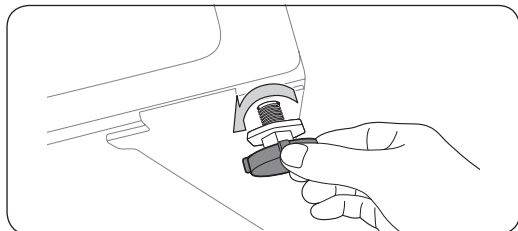
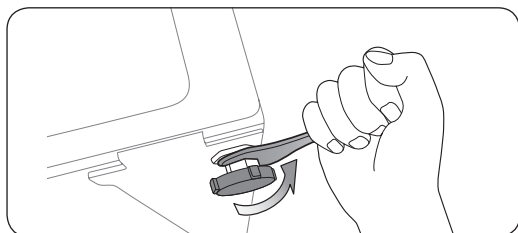
Вставьте заглушку (входит в состав принадлежностей в виниловом пакете) в отверстие, из которого был извлечен кабель питания на задней панели устройства.

# Установка стиральной машины

## ШАГ 3 Регулировка высоты ножек

### ПРИМЕЧАНИЕ

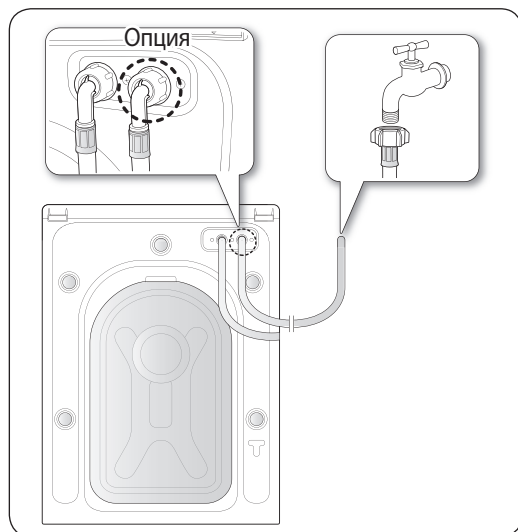
При установке стиральной машины необходимо убедиться, что обеспечен свободный доступ к вилке кабеля питания, шлангу подачи воды и сливной трубе.



1. Переместите стиральную машину в нужное место.
2. Выровняйте стиральную машину, поворачивая пальцами регулируемые ножки в обе стороны, как это необходимо.
3. Когда стиральная машина будет выровнена, затяните гайки с помощью прилагаемого к стиральной машине гаечного ключа.

## ШАГ 4 Подсоединение шланга подачи воды и шланга слива

### Подключение шланга подачи воды



1. Возьмите шланг подачи холодной воды с Г-образной насадкой и подсоедините его к входному отверстию подачи холодной воды на задней панели машины. Затяните соединение вручную.

#### ПРИМЕЧАНИЕ

Один конец шланга подачи воды необходимо подсоединить к стиральной машине, а другой – к водопроводному крану. Не растягивайте шланг подачи воды. Если шланг слишком короткий, замените его более длинным, выдерживающим высокое давление.

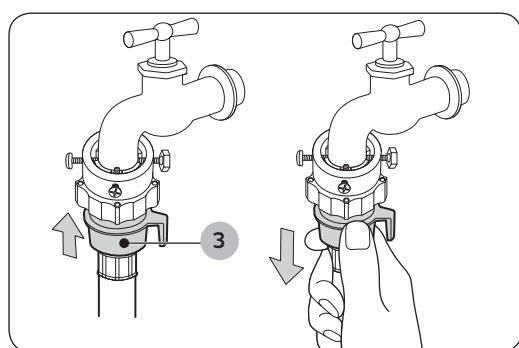
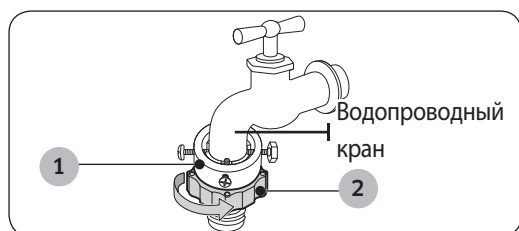
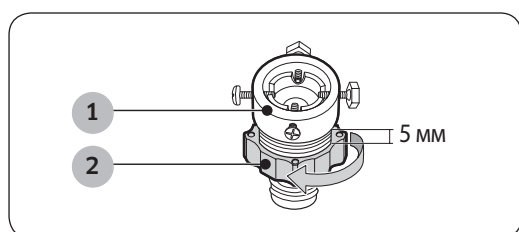
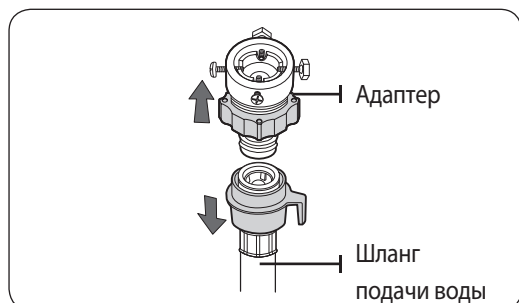
2. Подсоедините другой конец шланга подачи холодной воды к водопроводному крану с холодной водой и затяните соединение вручную. Если необходимо, можно изменить положение шланга подачи воды на стиральной машине. Для этого ослабьте соединение, поверните шланг и снова затяните соединение.

Для некоторых моделей с дополнительной подачей горячей воды:

1. Возьмите шланг подачи горячей воды с красной Г-образной насадкой и подсоедините к входному отверстию подачи горячей воды на задней панели машины. Затяните соединение вручную.
2. Подсоедините другой конец шланга подачи горячей воды к водопроводному крану с горячей водой и затяните соединение вручную.
3. Если требуется использовать только холодную воду, используйте Y-образную насадку.

# Установка стиральной машины

## Подсоединение шланга подачи воды (для некоторых моделей)



1. Снимите адаптер со шланга подачи воды.

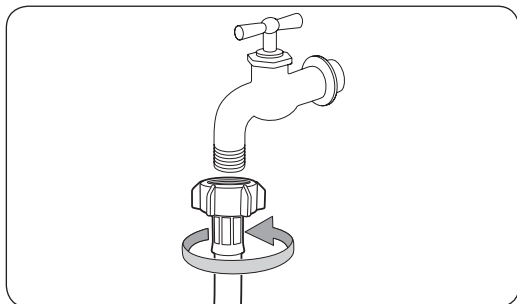
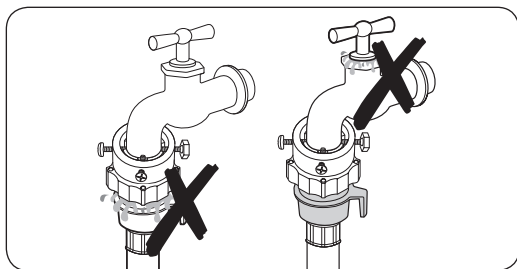
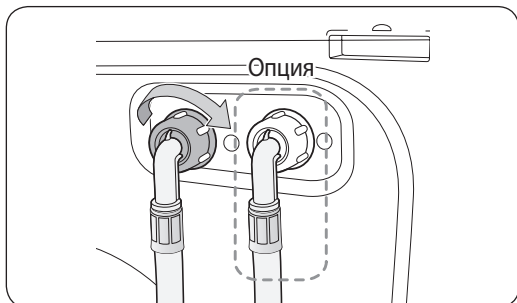
2. Сначала с помощью крестообразной отвертки ослабьте четыре винта на адаптере. Затем поворачивайте часть (2) адаптера в направлении, указанном стрелкой, пока не образуется зазор шириной около 5 мм.

3. Подсоедините адаптер к водопроводному крану и туго затяните винты, поднимая адаптер вверх. Поверните часть (2) в направлении, указанном стрелкой, и соедините части (1) и (2).

4. Подсоедините шланг подачи воды к адаптеру. Если отпустить часть (3), шланг автоматически подсоединится к адаптеру со щелчком.

### ПРИМЕЧАНИЕ

После подсоединения шланга подачи воды к адаптеру убедитесь, что он правильно подсоединен, опустив шланг вниз.



- Подсоедините другой конец шланга подачи воды к впускному клапану для воды, расположенному на задней панели стиральной машины. Заверните шланг по часовой стрелке до упора.

- Включите подачу воды и убедитесь, что из клапана подачи воды, крана или адаптера нет утечки. Если есть утечка воды, повторите предыдущие действия.

**⚠ ПРЕДУПРЕЖДЕНИЕ**

Не используйте стиральную машину, если обнаружена утечка. Это может привести к поражению электрическим током или травмам.

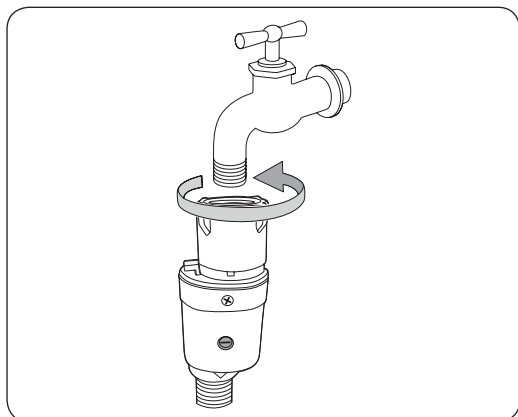
При наличии резьбы на водопроводном кране следует подключать шланг подачи воды к крану, как показано на рисунке.

**📖 ПРИМЕЧАНИЕ**

Для подачи воды используйте наиболее подходящий для этой цели водопроводный кран. В том случае если кран имеет квадратную форму или слишком большой диаметр, прежде чем подсоединять адаптер к водопроводному крану, извлеките промежуточное кольцо.

# Установка стиральной машины

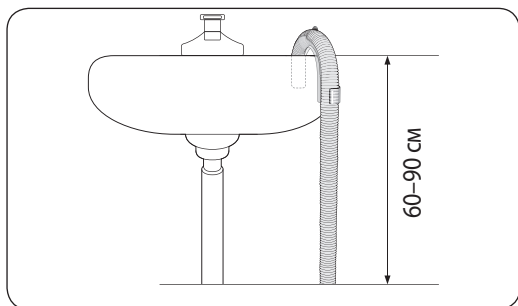
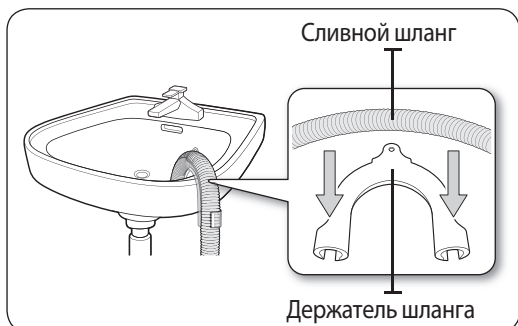
## Подключение шланга Aqua (только для некоторых моделей)



Шланг Aqua специально разработан для защиты от утечки воды. Он подключается к шлангу подачи воды и автоматически перекрывает поток воды в случае повреждения шланга. На нем также есть предупреждающий индикатор.

- Подсоедините шланг подачи воды к водопроводному крану, как показано на рисунке.

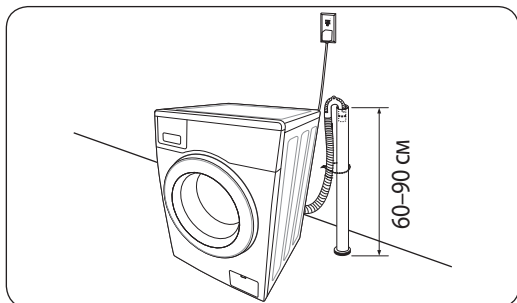
## Подключение сливного шланга



Конец сливного шланга можно расположить тремя способами:

- 1. Через бортик ванны:** Сливной шланг должен располагаться на высоте 60–90 см. Чтобы удерживать конец сливного шланга в согнутом состоянии, используйте прилагаемый пластиковый держатель шланга. Во избежание перемещения сливного шланга закрепите держатель на стене с помощью крючка или на водопроводном кране — с помощью веревки.
- 2. В ответвление сливной трубы раковины:** Ответвление сливной трубы должно располагаться выше сифона слива раковины, чтобы конец шланга находился не ниже 60 см над уровнем пола.
- 3. В сливной трубе:** рекомендуется использовать вертикальную трубу высотой 65 см; она должна быть не короче 60 см и не длиннее 90 см.





#### ПРИМЕЧАНИЕ

Требования к водонапорной трубе:

- минимальный диаметр: 5 см;
- минимальная пропускная способность: 60 литров в минуту.

### ШАГ 5 Питание стиральной машины

Подключите кабель питания к сетевой розетке (разрешенной электрической розетке 220–240 В/50 Гц переменного тока, защищенной с помощью предохранителя или автоматического выключателя). (Для получения дополнительных сведений о требованиях к электропитанию и заземлению см. стр. 16.)

#### ПРИМЕЧАНИЕ

##### Пробный запуск

Проверьте правильность установки стиральной машины, запустив режим **ПОЛОСКАНИЕ+ОТЖИМ** после ее завершения.

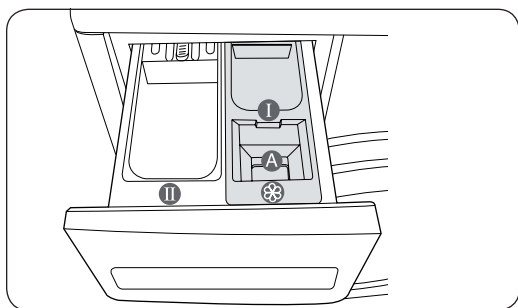
# Стирка белья

С новой стиральной машиной Samsung вам остается только решить, что нужно постирать в первую очередь.

## Первая стирка белья

### 📖 ПРИМЕЧАНИЕ

Перед первой стиркой белья необходимо запустить полный цикл стирки без белья.



1. Нажмите кнопку **Питание**.
2. Добавьте небольшое количество средства для стирки в отсек ② дозатора.
3. Включите подачу воды в стиральную машину.
4. Нажмите кнопку **Пуск/Пауза**.

### 📖 ПРИМЕЧАНИЕ

При этом удалится вода, которая могла остаться в машине после испытаний, выполненных производителем.

**Отсек ①:** средство для предварительной стирки или крахмаленя.

**Отсек ②:** средство для основной стирки, средство для смягчения воды, средство для предварительного замачивания, отбеливатель и пятновыводитель.

**Отсек Ⓢ:** добавки, такие как кондиционер для белья или вспомогательные вещества (заполнять следует не выше нижнего края перегородки «А» (МАКС.)).

---

## Общие указания

---

1. Загрузите белье в стиральную машину.

### ПРЕДУПРЕЖДЕНИЕ

Не перегружайте стиральную машину. Для определения объема загрузки для каждого типа белья см. таблицу на стр. 36.

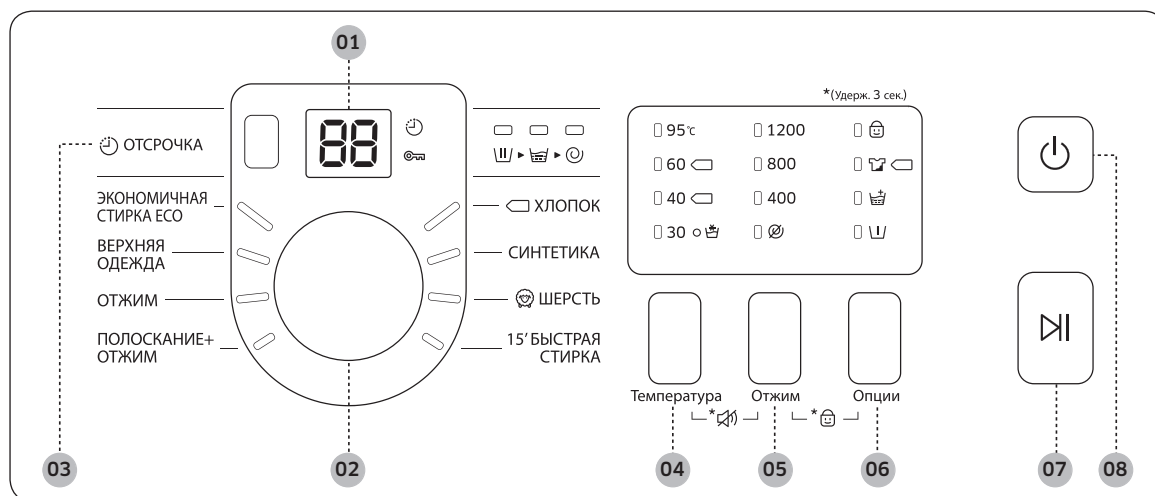
### ПРИМЕЧАНИЕ

- Убедитесь в том, что белье не попало в дверной прихлоп, поскольку это может привести к утечке воды.
  - После цикла стирки средство для стирки может остаться в резиновых компонентах в передней части стиральной машины. Удалите оставшееся средство для стирки, поскольку это может вызвать утечку воды.
  - Не стирайте водоотталкивающие материалы.
2. Закройте дверь до щелчка.
  3. Включите питание.
  4. Добавьте в дозатор средство для стирки и добавки.
  5. Выберите подходящий режим и настройки загрузки.  
Включится индикатор стирки, а на дисплее отобразится расчетное время выполнения цикла стирки.
  6. Нажмите кнопку **Пуск/Пауза**.

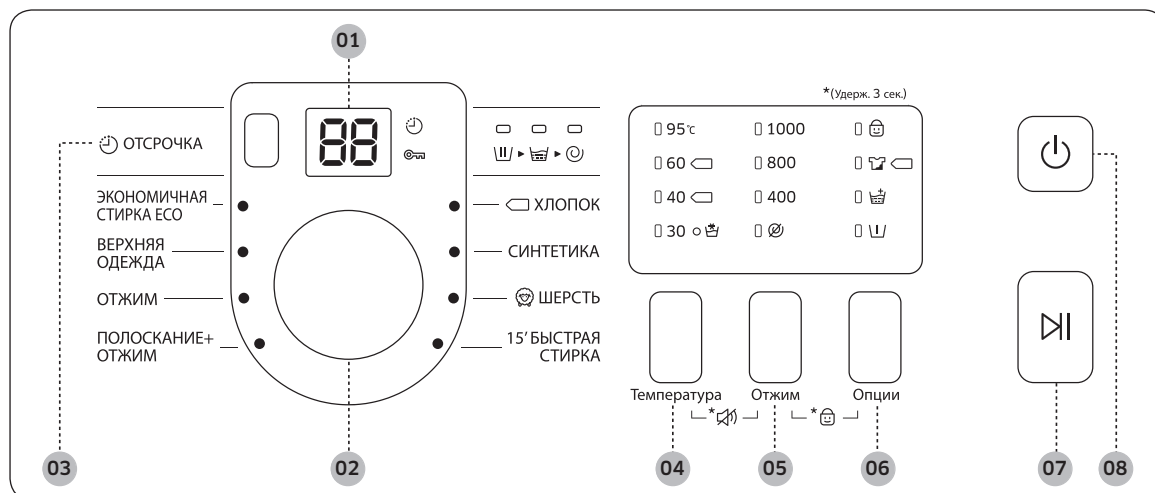
# Стирка белья

## Использование панели управления

### WF6\*F1R\*\*2\*






### WF6\*F1R\*\*0\*



**01** Цифровой графический дисплей

Отображение оставшегося времени режима стирки, всей информации о режиме стирки и сообщений об ошибках.

<p>02 Переключатель циклов</p>	<p>Выберите для цикла тип вращения и скорость отжима.</p> <p> <b>ПРИМЕЧАНИЕ</b></p> <p>Для получения более подробной информации см. раздел «Стирка белья с использованием переключателя циклов» (стр. 33).</p> <p> <b>ХЛОПОК</b> — для средне- или слабозагрязненных изделий из хлопка, постельного белья, салфеток и скатертей, нижнего белья, полотенец, сорочек и т. п.</p> <p><b>СИНТЕТИКА</b> — для средне- или слабозагрязненных блузок, сорочек, и т. п., изготовленных из полиэфира (диолен, тревира), полиамида (перлон, нейлон) или аналогичного состава.</p> <p> <b>ШЕРСТЬ</b> — только для шерсти, для которой можно использовать машинную стирку. Объем загрузки не должен превышать 1,5 кг.</p> <p>В режиме стирки шерсть барабан выполняет аккуратные покачивания. Во время стирки используются движения покачивания и замачивание белья, обеспечивающие защиту шерстяных волокон от усадки/деформации и гарантирующие бережное очищение. Остановка и запуск стиральной машины во время замачивания не являются неполадкой.</p> <p>При стирке шерсти рекомендуется использовать нейтральное средство для стирки, которое обеспечивает лучшие результаты и более бережное обращение с шерстяными волокнами.</p> <p><b>15' БЫСТРАЯ СТИРКА</b> — для слегка загрязненной одежды, которую необходимо постирать быстро.</p> <p><b>ЭКОНОМИЧНАЯ СТИРКА ECO</b> — цикл низкотемпературной стирки с использованием технологии Eco Bubble позволяет снизить потребление электроэнергии.</p> <p><b>ВЕРХНЯЯ ОДЕЖДА</b> — для верхней одежды, лыжной формы и спортивной одежды, изготовленной из функциональных материалов, таких как спандекс, эластичное волокно и микроволокно.</p> <p><b>ОТЖИМ</b> — дополнительный цикл отжима для более тщательного отжима.</p> <p><b>ПОЛОСКАНИЕ+ОТЖИМ</b> — используется при стирке белья, для которого необходимо выполнить только полоскание, или для добавления кондиционера во время полоскания.</p>
<p>03 ОТСРОЧКА</p>	<p>Нажмите эту кнопку несколько раз для переключения доступных вариантов Отсрочки (от 3 до 19 часов с шагом в один час).</p> <p>Отображаемое время обозначает время окончания цикла стирки.</p>
<p>04 Температура</p>	<p>Нажмите эту кнопку несколько раз для переключения доступных вариантов температуры воды: (🌡️, 30 °C, 40 °C, 60 °C и 95 °C).</p>

# Стирка белья

05 Отжим	Последовательно нажимайте кнопку для выбора скорости вращения для отжима.	
	WF6*F1R**2*	Все индикаторы выключены, ∅, 400, 800, 1200 об./мин
	WF6*F1R**0*	Все индикаторы выключены, ∅, 400, 800, 1000 об./мин
<p>«<b>Без отжима ∅</b>» — после последнего слива белье остается в барабане без отжима.</p> <p>«<b>Задержка полоскания</b> (все индикаторы выключены)» — белье остается замоченным в воде, оставшейся после последнего полоскания. Перед извлечением белья должен быть выполнен цикл слива или отжима.</p>		
06 Опции	<p>Нажмите эту кнопку несколько раз для выбора параметров стирки:          Предварительная стирка → Полоскание+ → Интенсивная → Предварительная стирка + Полоскание+ → Предварительная стирка + Интенсивная → Полоскание+ + Интенсивная → Предварительная стирка + Полоскание+ + Интенсивная → (выключено)</p> <p><b>Полоскание+</b>: Нажмите эту кнопку для добавления дополнительных циклов полоскания.</p> <p><b>Предварительная стирка</b>: Нажмите эту кнопку для выбора предварительной стирки. Режим предварительной стирки доступен только при использовании следующих циклов: □ ХЛОПОК, СИНТЕТИКА, ЭКОНОМИЧНАЯ СТИРКА ЕСО.</p> <p><b>Интенсивная стирка</b>: Нажмите эту кнопку, если белье сильно загрязнено и необходима интенсивная стирка. Время цикла стирки увеличивается для каждого режима.</p>	
07 Пуск/Пауза	Нажмите для приостановки или перезапуска цикла стирки.	
08 Питание	<p>Нажмите эту кнопку один раз, чтобы включить стиральную машину, и нажмите повторно, чтобы ее выключить.</p> <p>Если стиральная машина остается включенной более 10 минут и не производится никаких операций с кнопками, питание автоматически отключается.</p>	

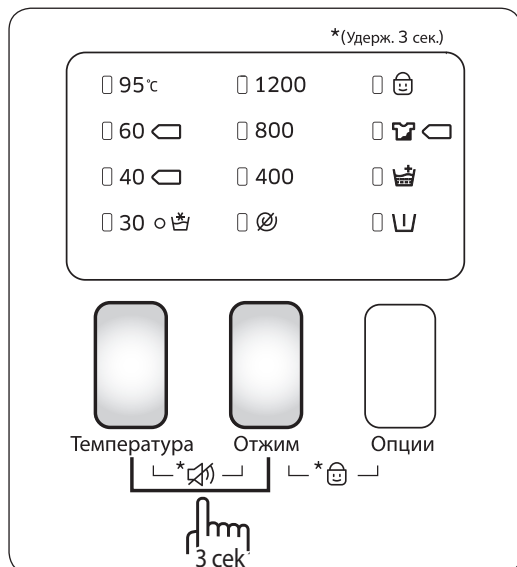


# Стирка белья

## Отключение Звука

Функцию отключения звука можно выбрать для всех режимов. Если выбрана эта функция, звук будет отключен для всех режимов. Даже если питание включается и выключается несколько раз, настройки остаются неизменными.

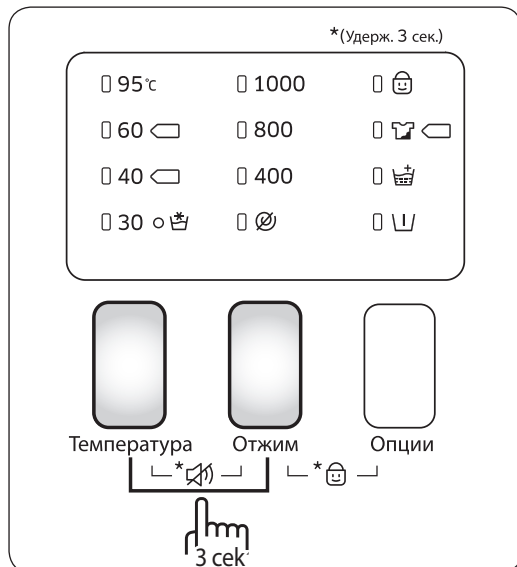
WF6\*F1R\*\*2\*



## Включение/выключение

Если требуется включить или выключить функцию отключения звука, одновременно нажмите и в течение 3 секунд удерживайте кнопки **Температура** и **Отжим**. При включении данной функции начинает светиться индикатор «Отключение звука 🔕».


WF6\*F1R\*\*0\*





## Отсрочка

Можно запрограммировать стиральную машину так, чтобы она автоматически закончила стирку позже, выбрав время задержки на 3–19 часов (с шагом в 1 час). Отображаемое время обозначает время окончания стирки.


1. Вручную или автоматически установите программу для стиральной машины в соответствии с типом ткани белья, предназначенного для стирки.
2. Нажмите кнопку **ОТСРОЧКА** несколько раз, пока не будет установлено время задержки.
3. Нажмите кнопку **Пуск/Пауза**. Включится индикатор  **ОТСРОЧКА** и начнется обратный отсчет до установленного времени.
4. Чтобы отменить функцию «Отсрочка», нажмите кнопку **Питание**, а затем снова включите стиральную машину.







## Стирка белья с использованием переключателя циклов

Благодаря автоматической системе переключения режимов, разработанной компанией Samsung, стирка с помощью данной стиральной машины выполняется очень легко. При выборе программы стирки машина сама устанавливает правильную температуру, время и скорость стирки.

1. Откройте водопроводный кран.
2. Нажмите кнопку **Питание**.
3. Откройте дверцу.
4. Загрузите поочередно вещи, размещая их свободно в барабане машины и избегая перегрузки.
5. Закройте дверцу.
6. Загрузите в соответствующие отсеки средство для стирки, кондиционер для белья и средство для предварительной стирки (если требуется).

### ПРИМЕЧАНИЕ

Режим предварительной стирки доступен только при выборе циклов  ХЛОПОК, СИНТЕТИКА, и ЭКОНОМИЧНАЯ СТИРКА ЕСО. Такая стирка необходима, только если белье очень грязное.

7. Выберите подходящий цикл в соответствии с типом материала с помощью **переключателя циклов**:  ХЛОПОК,  СИНТЕТИКА,  ШЕРСТЬ,  ЭКОНОМИЧНАЯ СТИРКА ЕСО,  ВЕРХНЯЯ ОДЕЖДА,  15' БЫСТРАЯ СТИРКА. На панели управления будут гореть соответствующие индикаторы.
8. Теперь с помощью соответствующих кнопок опций можно выбрать температуру стирки, количество полосканий, количество оборотов для отжима и время отсрочки.
9. Нажмите кнопку **Пуск/Пауза**, чтобы возобновить стирку. Загорится индикатор процесса стирки, и на дисплее отобразится оставшееся время цикла.

## Функция паузы

В течение 5 минут после начала стирки можно добавлять или извлекать белье.

1. Чтобы разблокировать дверцу, нажмите кнопку **Пуск/Пауза**.

### ПРИМЕЧАНИЕ

Дверцу нельзя открыть, если вода слишком ГОРЯЧАЯ или уровень воды слишком ВЫСОКИЙ.

2. После закрытия дверцы нажмите кнопку **Пуск/Пауза**, чтобы возобновить стирку.

# Стирка белья

## Цикл стирки завершен.

После завершения всего цикла стирки питание стиральной машины отключается автоматически.

1. Откройте дверцу.
2. Извлеките белье.

## Установка режима стирки вручную

Можно вручную установить режим стирки без использования переключателя циклов.

1. Откройте воду.
2. Нажмите кнопку **Питание** на стиральной машине.
3. Откройте дверцу.
4. Загрузите поочередно вещи, размещая их свободно в барабане машины и избегая перегрузки.
5. Закройте дверцу.
6. Добавьте средство для стирки и, если необходимо, кондиционер для белья или средство для предварительной стирки в соответствующие отсеки.
7. Нажмите кнопку **Температура** для выбора температуры. (☼, 30 °C, 40 °C, 60 °C, 95 °C)
8. Нажмите кнопку **Опции**, чтобы выбрать режим Полоскание+ и увеличить время полоскания. Продолжительность стирки будет соответственно увеличена.
9. Нажмите кнопку **Отжим**, чтобы выбрать скорость отжима.  
При выборе функции задержки полоскания из стиральной машины можно извлекать мокрое белье.  
(☼: без отжима, все индикаторы выключены: задержка полоскания).
10. Нажмите кнопку **ОТСРОЧКА** несколько раз для переключения доступных вариантов отсрочки (от 3 до 19 часов с шагом в один час). Отображаемое время обозначает время окончания стирки.
11. Нажмите кнопку **Пуск/Пауза**, чтобы запустить цикл.

---

## Инструкции по стирке белья

---

Следуйте этим простым инструкциям для получения самого чистого белья и наилучших результатов стирки.

### ПРИМЕЧАНИЕ

Перед стиркой всегда проверяйте особенности ухода за тканью в соответствии с символом на этикетке.

### Рассортируйте и постирайте белье в соответствии со следующими критериями:

- Ярлык с указаниями по уходу: рассортируйте белье на изделия из хлопка, смешанных тканей, синтетики, шелка, шерсти и вискозы.
- Цвет: отделите цветные вещи от белых. Новые цветные вещи стирайте отдельно.
- Размер: загрузка разных по размеру вещей в один цикл обеспечит более эффективную стирку.
- Деликатность ткани: Стирайте изделия из деликатных тканей отдельно, используя цикл стирки «Деликатные» для новых изделий из шерсти, штор и шелковых изделий. См. символы на этикетках вещей, предназначенных для стирки, или информацию по уходу за тканью в приложении.

### Проверка карманов

Перед каждой стиркой освобождайте все карманы. Наличие небольших, твердых и острых предметов, например монеток, ножей, булавок и скрепок для бумаг может привести к повреждениям стиральной машины. Не стирайте белье с большими пряжками, пуговицами или другими металлическими предметами.

Металлические элементы на одежде могут повредить одежду и бак. Перед стиркой одежды с пуговицами и вышивкой выверните ее. Если во время стирки молнии брюк и курток открыты, барабан может быть поврежден.

Перед стиркой молнии должны быть закрыты и закреплены с помощью шнура.

Одежда с длинными завязками может запутаться с другими предметами одежды и повредить их. Перед началом стирки убедитесь в том, что завязки закреплены.

### Предварительная стирка изделий из хлопка

Стиральная машина при использовании современных средств для стирки обеспечивает превосходные результаты стирки, экономя электроэнергию, время, воду и средства для стирки. Однако если хлопковые вещи особенно сильно загрязнены, используйте для их стирки программу предварительной стирки в сочетании со средством для стирки на основе белков.

# Стирка белья

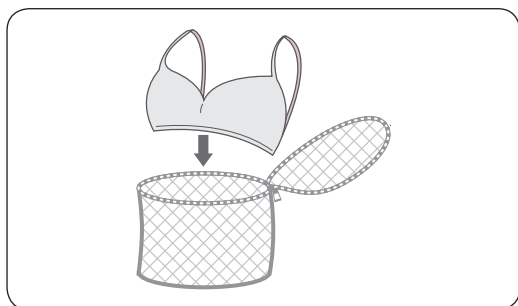
## Определение объема загрузки

Не перегружайте стиральную машину. В противном случае результаты стирки будут неудовлетворительными. Для определения объема загрузки в соответствии с типом белья используйте приведенную ниже таблицу.

Тип ткани	Объем загрузки
☐ ХЛОПОК - средне-/слабозагрязненное белье - сильнозагрязненное белье	6,0 кг
СИНТЕТИКА	2,5 кг
☺ ШЕРСТЬ	1,5 кг
ВЕРХНЯЯ ОДЕЖДА	2,0 кг

### 📖 ПРИМЕЧАНИЕ

- Если белье загружено неравномерно (на дисплее отображается сообщение «UE»), перераспределите белье. Если белье загружено неравномерно, может уменьшиться эффективность отжима.
- При стирке постельного белья или пуховых одеял может увеличиться время стирки или снизиться эффективность отжима.
- Для стирки постельного белья или пуховых одеял рекомендуется загружать не более 1,8 кг.



### 📖 ПРИМЕЧАНИЕ

**Бюстгалтеры (которые можно стирать в воде) следует стирать в специальных мешочках (приобретаются отдельно).**

- Металлические детали бюстгалтеров могут прорвать ткань и повредить белье. Поэтому их следует класть в мешки для стирки белья из тонкой ткани.
- Мелкие и легкие предметы одежды, например носки, перчатки, чулки и носовые платки, могут застрять между дверцей и загрузочным отверстием. Их следует класть в мешки для стирки белья из тонкой ткани.

### ⚠ ВНИМАНИЕ

Не следует стирать мешки для белья пустыми. Это может привести к сильной вибрации и сместить стиральную машину, что может способствовать возникновению травм.

## Сведения о средствах для стирки и добавках

### Использование средств для стирки

Тип используемого средства для стирки должен соответствовать типу ткани (хлопок, синтетика, деликатные ткани, шерсть), ее цвету, температуре стирки и степени загрязнения. Всегда используйте средства для стирки с низким пенообразованием, разработанные для автоматических стиральных машин.

Следуйте рекомендациям изготовителя средства для стирки, исходя из объема белья, степени загрязнения и жесткости используемой воды. Если степень жесткости воды не известна, обратитесь в организацию, обеспечивающую водоснабжение.

#### ПРИМЕЧАНИЕ

Не используйте затвердевшие или застывшие средства для стирки, поскольку они могут оставаться в машине во время цикла полоскания. Это может привести к некачественному полосканию белья или переливанию воды через край вследствие блокировки отверстий.

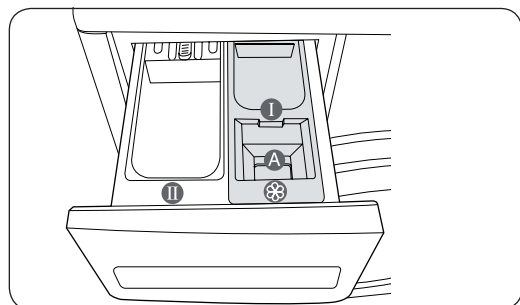
#### ПРИМЕЧАНИЕ

При использовании цикла шерсть принимайте во внимание следующее.

- Используйте нейтральное жидкое моющее средство, предназначенное для шерсти.
- При использовании стирального порошка он может остаться на вещах и вызвать повреждение материала (шерсти).



### Дозатор моющего средства

Данная стиральная машина оснащена отдельными отсеками для моющего средства и кондиционера для белья. Перед запуском стиральной машины добавьте в соответствующие отсеки все необходимые добавки для стирки.

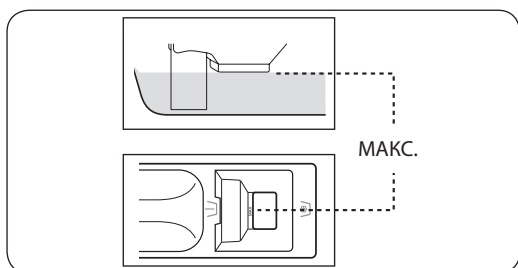
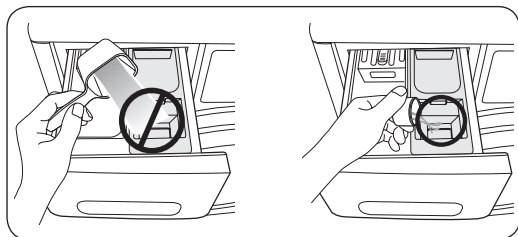


#### ПРИМЕЧАНИЕ

НЕ открывайте отсеки для средств для стирки во время работы машины.

1. Выдвиньте дозатор с левой стороны от панели управления.
2. Перед запуском стиральной машины добавьте в отсек для моющих средств  рекомендуемое количество средства для стирки.
3. При необходимости добавьте в отсек для кондиционера  рекомендуемое количество кондиционера для белья.

# Стирка белья



## ⚠ ВНИМАНИЕ

НЕ добавляйте порошковые/жидкие **моющие средства** в отсек для кондиционера (⊗).

4. При использовании режима предварительной стирки рекомендуемое количество средства для стирки следует добавить в отсек для предварительной стирки ①.

## 📖 ПРИМЕЧАНИЕ

При стирке больших предметов одежды НЕ используйте следующие типы средств для стирки.

- средства для стирки в таблетках и капсулах;
- моющие средства в шаре и сетке.

## 📖 ПРИМЕЧАНИЕ

Концентрированные или густые кондиционеры для белья перед загрузкой в отсек следует разбавлять небольшим количеством воды (для предотвращения переливания через край вследствие блокировки отверстий).

## 📖 ПРИМЕЧАНИЕ

При закрытии дозатора после добавления кондиционера в соответствующий отсек проследите, чтобы кондиционер не переливался через край отсека.

### Жидкое моющее средство (только для некоторых моделей)

Для использования жидкого моющего средства поместите ящик для жидкого моющего средства в основной отсек дозатора, а затем налейте в него жидкое моющее средство.



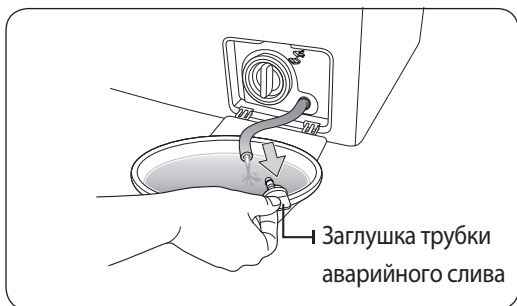
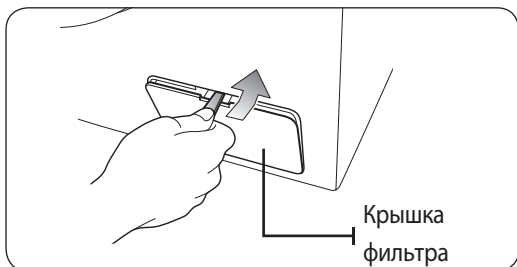
#### ПРИМЕЧАНИЕ

- Не превышайте уровень выше отметки МАКС..
- При использовании порошкового моющего средства извлеките емкость для жидкого моющего средства из дозатора. Порошковое моющее средство не будет дозироваться через емкость для жидкого моющего средства.
- После стирки в дозаторе может остаться немного жидкости.

# Чистка и обслуживание стиральной машины

Поддержание чистоты стиральной машины позволяет улучшить ее производительность, избежать мелкого ремонта и продлить срок службы.

## Аварийный слив воды из стиральной машины



1. Отключите стиральную машину от источника питания.
2. Откройте крышку фильтра с помощью монетки или ключа.
3. Переместите шланг аварийного слива вперед, чтобы снять его с держателя.

4. Снимите заглушку, закрывающую шланг аварийного слива.
5. Дайте воде стечь в таз.

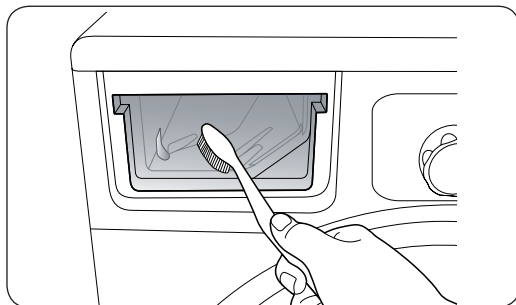
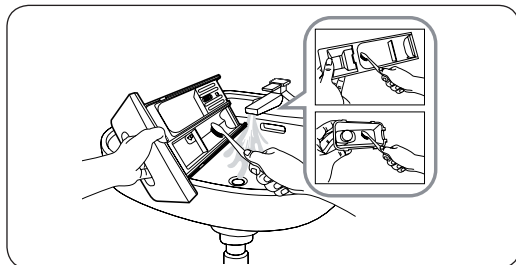
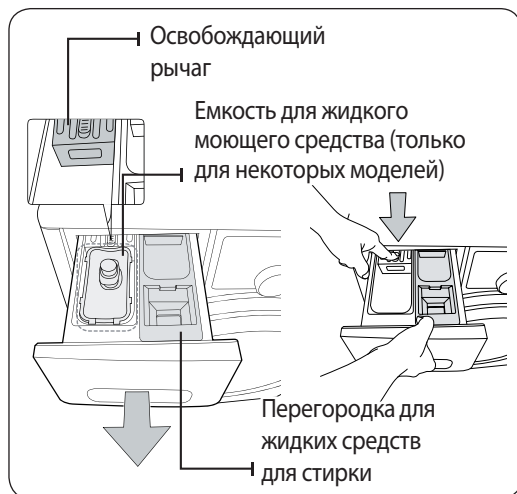
### ПРИМЕЧАНИЕ

Количество остаточной воды может превышать ожидаемое. Подготовьте большую чашку.

6. Наденьте заглушку на шланг аварийного слива и закрепите шланг аварийного слива на держателе.
7. Установите крышку фильтра на место.



## Чистка дозатора и ниши дозатора



1. Нажмите освобождающий рычаг, расположенный внутри дозатора, и извлеките дозатор.
2. Выньте из отсека средств для стирки перегородку для жидких средств для стирки.
3. Промойте все части отсека проточной водой.
4. Очистите нишу для отсека с помощью старой зубной щетки.
5. Установите перегородку для жидких средств для стирки на место, плотно вставив ее в отсек.
6. Установите обратно отсек средств для стирки.
7. Для удаления оставшегося средства для стирки включите цикл полоскания без белья в барабане.

# Чистка и обслуживание стиральной машины

## Чистка фильтра для мусора

Фильтр для мусора рекомендуется чистить 5–6 раз в год или при появлении сообщения об ошибке «5E». (См. раздел «Аварийный слив воды из стиральной машины» на предыдущей странице.)

### ⚠ ВНИМАНИЕ

Перед очисткой фильтра для мусора извлеките кабель питания из розетки.

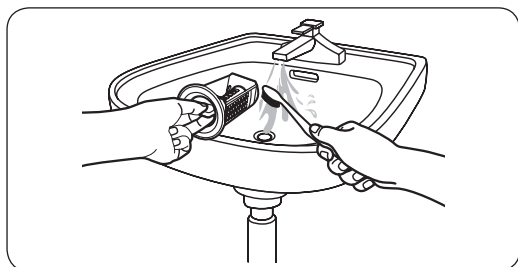


1. Удалите остатки воды (см. раздел «Аварийный слив воды из стиральной машины» на стр. 40).

### 📖 ПРИМЕЧАНИЕ

Если вы отсоедините фильтр, не слив остатки воды, оставшаяся вода может вытечь.

2. Откройте крышку фильтра с помощью монетки или ключа.
3. Выверните заглушку трубки аварийного слива, повернув ее влево, и слейте всю воду.
4. Отверните заглушку фильтра для мусора.
5. Смойте грязь и удалите другой мусор из фильтра. Убедитесь, что лопасти сливного насоса, расположенные сзади фильтра для мусора, не загрязнены.
6. Установите заглушку фильтра для мусора на место.
7. Установите крышку фильтра на место.



### ⚠ ВНИМАНИЕ

Не открывайте заглушку фильтра для мусора во время работы стиральной машины, поскольку может вылиться горячая вода.

### 📖 ПРИМЕЧАНИЕ

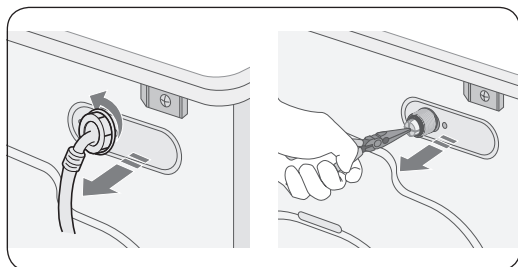
- После очистки фильтра установите заглушку фильтра на место. Если фильтр не установлен в машину, это может привести к нарушению ее функционирования или утечке воды.
- После очистки фильтр необходимо полностью собрать.

## Чистка внешней поверхности стиральной машины

1. Протрите поверхности стиральной машины, включая панель управления, мягкой тканью с использованием неабразивных бытовых чистящих средств.
2. Вытрите поверхность насухо мягкой тканью.
3. Избегайте попадания воды на поверхность стиральной машины.

## Чистка сетчатого фильтра шланга подачи воды

Сетчатый фильтр шланга подачи воды следует чистить как минимум раз в год или при появлении сообщения об ошибке «4E»:



1. Выключите подачу воды в стиральную машину.
2. Снимите шланг, закрепленный на задней панели стиральной машины. Для предотвращения выливания воды вследствие образования давления воздуха в шланге, закройте шланг тканью.
3. С помощью пассатижей осторожно извлеките сетчатый фильтр, расположенный на конце шланга, и промойте его водой до полной очистки. Прочистите также внутреннюю и наружную поверхности резьбового соединения.
4. Установите фильтр на место.
5. Подсоедините шланг к стиральной машине.
6. Убедитесь, что на местах соединений нет утечек воды, и включите кран.

## Ремонт замерзшей стиральной машины

Если температура упала ниже точки замерзания воды, и стиральная машина замерзла, выполните следующие действия:

1. Отключите стиральную машину от источника питания.
2. Поливайте теплой водой кран, чтобы можно было отсоединить шланг.
3. Снимите шланг подачи воды и положите его в теплую воду.
4. Налейте теплую воду в барабан стиральной машины и оставьте ее в нем на 10 минут.
5. Снова подсоедините шланг подачи воды к крану и проверьте, исправны ли функции подачи воды и слива.

# Чистка и обслуживание стиральной машины

---

## Хранение стиральной машины

---

Если необходимо хранить стиральную машину продолжительное время, лучше всего слить воду и отключить машину от сети. Стиральная машина может стать неисправной, если перед помещением ее на хранение не слить воду из шлангов и внутренних компонентов.

1. Выберите цикл 15' БЫСТРАЯ СТИРКА и добавьте отбеливатель в отсек для отбеливателя. Запустите на стиральной машине цикл стирки без загрузки белья.
2. Заверните водопроводные краны и отсоедините шланги забора воды.
3. Отключите стиральную машину от электросети и оставьте дверцу открытой, чтобы в барабане циркулировал воздух.



### ПРИМЕЧАНИЕ

Если стиральная машина хранилась при температуре ниже ноля, дайте время, чтобы оставшаяся в машине вода оттаяла, перед ее использованием.

# Поиск и устранение неисправностей и информационные коды

Проверьте следующие пункты, если стиральная машина...

НЕИСПРАВНОСТЬ	СПОСОБ УСТРАНЕНИЯ
Не запускается	<ul style="list-style-type: none"><li>• Убедитесь, что стиральная машина подключена к источнику питания.</li><li>• Убедитесь, что дверца плотно закрыта.</li><li>• Убедитесь, что водопроводный кран (краны) открыт.</li><li>• Убедитесь, что нажата кнопка Пуск/Пауза.</li></ul>
Заполнена водой недостаточно или вода отсутствует	<ul style="list-style-type: none"><li>• Откройте водопроводный кран полностью.</li><li>• Убедитесь, что шланг подачи воды не замерз.</li><li>• Распрямите шланги подачи воды.</li><li>• Очистите фильтр шланга подачи воды.</li></ul>
После завершения цикла стирки в отсеке содержится средство для стирки	<ul style="list-style-type: none"><li>• Убедитесь, что стиральная машина работает при достаточном напоре воды.</li><li>• Убедитесь, что моющее средство добавлено в центр дозатора.</li></ul>
Вибрирует или работает слишком шумно	<ul style="list-style-type: none"><li>• Убедитесь, что стиральная машина установлена на ровную поверхность. Если поверхность неровная, отрегулируйте высоту ножек, чтобы выровнять устройство.</li><li>• Убедитесь, что транспортировочные болты сняты.</li><li>• Убедитесь, что стиральная машина не соприкасается с другими предметами.</li><li>• Убедитесь, что белье загружено равномерно.</li></ul>
Стиральная машина не сливает воду и/или не отжимает белье	<ul style="list-style-type: none"><li>• Распрямите сливной шланг. Устраните изгибы шлангов.</li><li>• Убедитесь, что фильтр для мусора не забит.</li></ul>
Дверца заблокирована в закрытом положении и не открывается.	<ul style="list-style-type: none"><li>• Убедитесь, что из барабана слита вся вода.</li><li>• Убедитесь, что индикатор блокировки дверцы не включен. Индикатор блокировки дверцы отключается после осушения.</li></ul>

Если проблему устранить не удастся, обратитесь в местный центр по обслуживанию клиентов Samsung.

# Поиск и устранение неисправностей

## Информационные коды

Если наблюдается сбой в работе стиральной машины, на дисплее отображается информационный код. Если подобное происходит, посмотрите информацию в данной таблице и попытайтесь использовать предложенное решение проблемы перед тем, как звонить в службу поддержки клиентов.

ОБОЗНАЧЕНИЕ КОДА	СПОСОБ УСТРАНЕНИЯ
dE	<ul style="list-style-type: none"><li>Убедитесь, что дверца плотно закрыта.</li><li>Убедитесь, что белье не защемлено дверцей.</li></ul>
4E	<ul style="list-style-type: none"><li>Убедитесь, что водопроводный кран открыт.</li><li>Проверьте напор воды.</li></ul>
5E	<ul style="list-style-type: none"><li>Очистите фильтр для мусора.</li><li>Проверьте правильность подсоединения сливного шланга.</li></ul>
UE	<ul style="list-style-type: none"><li>Белье загружено неравномерно. Перераспределите белье. В случае стирки только одной вещи (например, махрового халата или джинсов) результат заключительного отжима может быть неудовлетворительным, и на дисплее отобразится сообщение об ошибке «UE».</li></ul>
cE/3E	<ul style="list-style-type: none"><li>Обратитесь в службу технической поддержки.</li></ul>
Sd	<ul style="list-style-type: none"><li>Это сообщение отображается при образовании слишком большого количества пены. Кроме того, оно отображается во время удаления пены. После удаления пены возобновляется нормальный цикл. (Это одна из обычных операций. Она необходима для предотвращения неисправностей, связанных со снижением чувствительности датчиков.)</li></ul>
Uc	<ul style="list-style-type: none"><li>В случае нестабильности напряжения питания стиральная машина приостанавливает работу для защиты электрических компонентов.</li><li>После стабилизации напряжения цикл возобновляется автоматически.</li></ul>

При отображении любых других кодов или если предложенное решение не устраняет проблему, обратитесь в сервисный центр по обслуживанию клиентов Samsung или к местному дилеру компании Samsung.

# Калибровка стиральной машины

---

## Режим калибровки

---

Стиральная машина Samsung автоматически определяет вес белья. Для более точного определения веса после установки запустите режим калибровки. Для осуществления калибровки выполните следующие шаги.

1. Извлеките из стиральной машины белье или другое содержимое и выключите ее.
2. Нажмите одновременно кнопки **Температура** и **ОТСРОЧКА**, а затем нажмите кнопку **Питание**. Стиральная машина включится.
3. Нажмите кнопку **Пуск/Пауза**, чтобы включить режим калибровки.
4. Барабан будет вращаться по и против часовой стрелки в течение приблизительно 3 минут.
5. После завершения калибровки на дисплее отображается сообщение «End (En)», после чего машина автоматически выключается. Теперь стиральная машина готова к использованию.

# Таблица циклов

## Таблица циклов

(● — выбирается пользователем)

ПРОГРАММА	Максимальный объем загрузки (кг)	МОЮЩЕЕ СРЕДСТВО			Макс. температура (°C)	Количество оборотов (макс.) об./мин	
		Предварительная	Стирка	Кондиционер		WF6*F1R**2*	WF6*F1R**0*
☐ ХЛОПОК	6,0	●	да	●	95	1200	1000
СИНТЕТИКА	2,5	●	да	●	60	1200	1000
☺ ШЕРСТЬ	1,5	-	да	●	40	400	400
ЭКОНОМИЧНАЯ СТИРКА ESO	3,0	●	да	●	40	1200	1000
ВЕРХНЯЯ ОДЕЖДА	2,0	-	да	●	40	1200	1000
15' БЫСТРАЯ СТИРКА	2,0	-	да	●	30	800	800


1. Цикл с предварительной стиркой увеличивается приблизительно на 15 минут.
2. Программы Хлопок 60 °C и Хлопок 40 °C являются эталонными стандартными программами и предназначены для стирки хлопчатобумажных тканей средней степени загрязненности.  
Программа Хлопок 60 °C + Интенсивная + Bubble соответствует стандарту EN 60456 и является наиболее эффективной (в отношении потребления воды и электроэнергии) для этого типа белья.  
При выборе этих программ, фактическая температура воды может отличаться от номинальной температуры.
3. Время цикла в каждом конкретном случае может отличаться от значений, указанных в таблице, и зависит от разницы давления и температуры подаваемой воды, объема загрузки и типа белья.
4. При выборе функции интенсивной стирки время цикла увеличивается для каждого цикла.



# Приложение

## Символы на этикетках одежды

Следующие символы обозначают указания по уходу за одеждой. На ярлыках на одежде указываются четыре символа в следующем порядке: стирка, отбеливание, сушка и глажение, а также сухая чистка при необходимости. Использование символов обеспечивает согласованность среди производителей местных и импортируемых товаров. Следуйте указаниям на этикетках, чтобы продлить срок службы одежды и устранить проблемы, связанные со стиркой.

	Прочный материал		Не гладить
	Деликатная ткань		При химической чистке можно использовать любой растворитель
	Можно стирать при температуре 95 °C		Химическая чистка
	Можно стирать при температуре 60 °C		Сухая химическая чистка только с использованием перхлорида, легко испаряющегося топлива, чистого спирта или чистящего средства R113
	Можно стирать при температуре 40 °C		Сухая химическая чистка только с использованием авиационного бензина, чистого спирта или чистящего средства R113
	Можно стирать при температуре 30 °C		Химическая чистка запрещена
	Только ручная стирка		Сушка на плоской поверхности
	Только сухая химическая чистка		Можно вешать для сушки
	Можно отбеливать в холодной воде		Сушить на плечиках для одежды
	Не использовать отбеливатель		Можно сушить в сушильном барабане при нормальной температуре
	Можно гладить при температуре 200 °C (макс.)		Можно сушить в сушильном барабане при пониженной температуре
	Можно гладить при температуре 150 °C (макс.)		Не сушить в сушильном барабане
	Можно гладить при температуре 100 °C (макс.)		

# Приложение

---

## Защита окружающей среды

---

- Данное устройство изготовлено из материалов, подлежащих вторичной переработке. Если вы решили выбросить устройство, следуйте местным правилам по утилизации бытовых отходов. Отрежьте кабель питания, чтобы устройство нельзя было подключить к источнику питания. Снимите дверцу, чтобы животные или маленькие дети не оказались запертыми в устройстве.
- Не превышайте количество средства для стирки, рекомендованное его производителем.
- Используйте пятновыводители и отбеливатели перед запуском цикла стирки, только если это крайне необходимо.
- Экономьте воду и электроэнергию, всегда полностью загружая машину при стирке (точный вес загружаемого белья зависит от используемой программы стирки).

## Заявление о соответствии стандартам

---

Данное устройство соответствует европейским требованиям по безопасности, EC directive 93/68 и EN Standard 60335.

## Технические характеристики

ТИП		СТИРАЛЬНАЯ МАШИНА С ФРОНТАЛЬНОЙ ЗАГРУЗКОЙ	
МОДЕЛЬ		WF6*F1R****	
ГАБАРИТЫ		600 мм (Ш) X 450 мм (Г) X 850 мм (В)	
ДАВЛЕНИЕ ВОДЫ		50 кПа– 800 кПа	
ВЕС БЕЗ УПАКОВКИ		53,0 кг	
ОБЪЕМ ЗАГРУЗКИ ДЛЯ СТИРКИ И ОТЖИМА		6,0 кг	
ПОТРЕБЛЯЕМАЯ МОЩНОСТЬ	СТИРКА И НАГРЕВАНИЕ	220 В	2000 Вт
		240 В	2400 Вт
ОБОРОТЫ ОТЖИМА		WF6*F1R**2*	WF6*F1R**0*
		1200 об./мин	1000 об./мин

Внешний вид и характеристики изделия могут изменяться без предварительного уведомления в целях усовершенствования изделия.

### ПРИМЕЧАНИЕ

Звездочки «\*» используются для обозначения различных вариантов модели, вместо них могут быть подставлены символы (0–9) или (A–Z).

# Приложение

## Технический лист энергетической эффективности (только для Республики Беларусь)

Торговая марка		Samsung	Samsung
Модель		WF6*F1R**2*	WF6*F1R**0*
Номинальная вместимость (кг)		6	6
Класс энергетической эффективности		A++	A++
<b>Энергопотребление (кВт·ч/год),</b> рассчитано для 220 стандартных циклов стирки программ "Хлопок 60 °С", "Хлопок 40 °С" при полной и частичной загрузке, режимов "Выключено" и "Оставлено включенным". Фактическое потребление электроэнергии зависит от интенсивности и режимов работы стиральной машины		170	170
<b>Потребление энергии для стандартной программы (кВт·ч)</b>	"Хлопок 60 °С" при полной загрузке	1,02	0,86
	"Хлопок 60 °С" при частичной загрузке	0,65	0,74
	"Хлопок 40 °С" при частичной загрузке	0,46	0,61
<b>Потребляемая мощность (Вт)</b>	в режиме "Выключено"	0,45	0,45
	в режиме "Оставлено включенным"	5	5
<b>Расход воды (л/год)</b> рассчитан для 220 стандартных рабочих циклов стирки программ "Хлопок 60 °С", "Хлопок 40 °С" при полной и частичной загрузке. Фактический расход воды зависит от условий эксплуатации"		8580	8580
<b>Класс эффективности отжима</b> по шкале от G (наименьшая эффективность) до A (наибольшая эффективность)		B	C
<b>Максимальная частота вращения барабана (обор./мин)</b> во время работы стиральной машины по программам "Хлопок 60 °С" при полной загрузке и "Хлопок 40 °С" при частичной загрузке, где определяющим является меньшее из двух значений		1200	1000
<b>Содержание остаточной влаги (%)</b> во время работы стиральной машины по программам "Хлопок 60 °С" при полной загрузке и "Хлопок 40 °С" при частичной загрузке, где определяющим является наибольшее значение		53	62

<b>Среднее время выполнения стандартных программ (мин.)</b>	"Хлопок 60 °С" при полной загрузке	250	216
	"Хлопок 60 °С" при частичной загрузке	193	122
	"Хлопок 40 °С" при частичной загрузке	173	117
<b>Продолжительность режима "Оставлено включенным" (мин.)</b>		2	2
<b>Корректированный уровень звуковой мощности (дБ(А) исх. 1 пВт)</b>	При стирке на режиме "Хлопок 60 °С" при полной загрузке	60	60
	При отжиге на режиме "Хлопок 60 °С" при полной загрузке	77	74
<b>Сведения о возможности встраивания стиральной машины</b>		-	-
*стандартные программы "Хлопок 60 °С", "Хлопок 40 °С", к которым относится информация на этикетке и в техническом листе, предназначены для стирки стандартного загрязненного хлопчатобумажного белья и наиболее эффективны с точки зрения энергопотребления и расхода воды			

**Назначение изделия:** Стиральная машина предназначена для стирки и полоскания белья, готовых изделий.

# Заметки

---

# Заметки

---



**Страна изготовления:** Произведено в России

**Производитель:** Samsung Electronics Co., Ltd /Самсунг Электроникс Ко., Лтд

**Адрес изготовителя:** Республика Корея, (Мэтан-донг) 129, Самсунг-ро, Енгтонг-гу, г. Сувон, Кёнги-до, 16677

**Место производства:** Калужская область, Боровский район, д. Коряково, Первый Северный проезд, Владение 1



Символ « не для пищевой продукции » применяется в соответствии с техническим регламентом Таможенного союза « О безопасности упаковки » 005/2011 и указывает на то, что упаковка данного продукта не предназначена для повторного использования и подлежит утилизации. Упаковку данного продукта запрещается использовать для хранения пищевой продукции.



Символ « петля Мебиуса » указывает на возможность утилизации и упаковки. Символ может быть дополнен обозначением материала упаковки в виде цифрового и/или буквенного обозначения.

**ВОПРОСЫ ИЛИ КОММЕНТАРИИ?**

СТРАНА	ТЕЛЕФОН	ВЕБ-САЙТ
RUSSIA	8-800-555-55-55 (VIP care 8-800-555-55-88)	<a href="http://www.samsung.com/ru/support">www.samsung.com/ru/support</a>
BELARUS	810-800-500-55-500	<a href="http://www.samsung.com/support">www.samsung.com/support</a>
GEORGIA	0-800-555-555	<a href="http://www.samsung.com/support">www.samsung.com/support</a>
ARMENIA	0-800-05-555	<a href="http://www.samsung.com/support">www.samsung.com/support</a>
AZERBAIJAN	0-88-555-55-55	<a href="http://www.samsung.com/support">www.samsung.com/support</a>
KAZAKHSTAN	8-10-800-500-55-500 (GSM: 7799, VIP care 7700)	<a href="http://www.samsung.com/kz_ru/support">www.samsung.com/kz_ru/support</a>
UZBEKISTAN	00-800-500-55-500 (GSM: 7799)	<a href="http://www.samsung.com/support">www.samsung.com/support</a>
KYRGYZSTAN	00-800-500-55-500 (GSM: 9977)	<a href="http://www.samsung.com/support">www.samsung.com/support</a>
TAJIKISTAN	8-10-800-500-55-500 (GSM: 8888)	<a href="http://www.samsung.com/support">www.samsung.com/support</a>
MONGOLIA	1800-25-55	<a href="http://www.samsung.com/support">www.samsung.com/support</a>
UKRAINE	0-800-502-000	<a href="http://www.samsung.com/ua/support">www.samsung.com/ua/support</a> (Ukrainian) <a href="http://www.samsung.com/ua_ru/support">www.samsung.com/ua_ru/support</a> (Russian)
MOLDOVA	0-800-614-40	<a href="http://www.samsung.com/support">www.samsung.com/support</a>



DC68-03327N-00