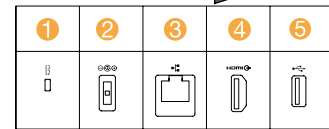
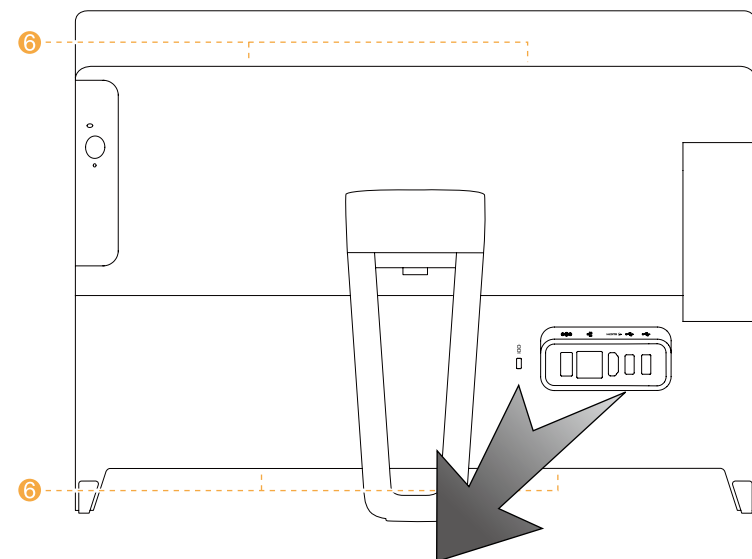


Вид компьютера сзади



- 1 Гнездо кабеля безопасности
- 2 Разъем питания
- 3 Разъем Ethernet
- 4 Выходной разъем HDMI¹
- 5 Разъемы USB 2.0 (2)
- 6 Вентиляционные отверстия

¹ Только в некоторых моделях.

Подключение к Интернету

Для подключения к Интернету необходим договор с поставщиком интернет-услуг и специальное оборудование. Предложения поставщиков интернет-услуг отличаются в зависимости от страны. Обратитесь к поставщику интернет-услуг для получения информации о доступных в вашей стране предложениях. Ваш компьютер поддерживает беспроводную (только в некоторых моделях) и проводную сеть, с помощью которой можно подключиться к другим устройствам.

Проводное сетевое подключение

Для проводных сетей подключите один конец кабеля Ethernet (приобретается отдельно) в разъем Ethernet на компьютере, а другой — в сетевой маршрутизатор или широкополосный модем. Обратитесь к поставщику интернет-услуг для получения инструкций по установке.

ПРИМЕЧАНИЕ. Инструкции по установке широкополосного модема и маршрутизатора отличаются в зависимости от производителя. Следуйте инструкциям производителя.

Беспроводное сетевое подключение

Для беспроводных сетей можно использовать встроенную антенну Wi-Fi для доступа к беспроводной домашней сети.

Чтобы подключить компьютер к беспроводной сети, выполните следующие действия.

Нажмите значок сети на панели задач и выберите название маршрутизатора. Нажмите **Подключиться** и следуйте инструкциям на экране.

Протестируйте работу беспроводной сети, открыв веб-браузер и зайдя на веб-сайт.

Справочная система Windows

Справочная система Windows содержит подробные сведения об использовании операционной системы Windows. Чтобы получить доступ к справочной системе Windows, выполните следующие действия:
Откройте меню «Пуск», затем щелкните или нажмите **Начало работы**, чтобы получить дополнительные сведения.
Можно также ввести **Начало работы** или нужную строку поиска в поле поиска на панели задач. Вы получите предложения и ответы на свои вопросы об ОС Windows, а также лучшие результаты поиска, доступные на вашем ПК и в Интернете.

Чтобы выполнить восстановление системы Windows 10 после серьезной ошибки, щелкните или нажмите кнопку «Пуск» и выберите **Параметры** → **Обновление и безопасность** → **Восстановление**. Затем следуйте инструкциям на экране, чтобы выполнить восстановление системы.

ВНИМАНИЕ! Операционная система Windows предоставляется корпорацией Microsoft. Используйте ее в соответствии с **ЛИЦЕНЗИОННЫМ СОГЛАШЕНИЕМ**, заключенным между вами и корпорацией Microsoft. По любым вопросам об операционной системе обращайтесь напрямую в корпорацию Microsoft.

Сведения об обслуживании и технической поддержке

Приведенные ниже сведения описывают техническую поддержку, доступную для вашего продукта в течение гарантийного периода или всего срока эксплуатации вашего продукта. Полное объяснение условий гарантии Lenovo содержится в документе «Ограниченная гарантия Lenovo». Сведения о получении полной гарантии см. в уведомлении «Ограниченная гарантия Lenovo» ниже в этом документе. Если вы приобрели услуги Lenovo, более подробные сведения см. в следующих условиях и положениях:

- Для обновления или расширения гарантийных служб Lenovo откройте сайт <http://support.lenovo.com/lwsu>
- Для использования услуг защиты от случайных повреждений Lenovo откройте сайт <http://support.lenovo.com/ladps>
- Техническая поддержка в Интернете доступна в течение всего срока эксплуатации продукта по адресу <http://www.lenovo.com/support>

Доступ к другим руководствам

На ваш компьютер был предварительно загружен справочник важных сведений о продукте. Чтобы открыть этот справочник, выполните следующие действия.

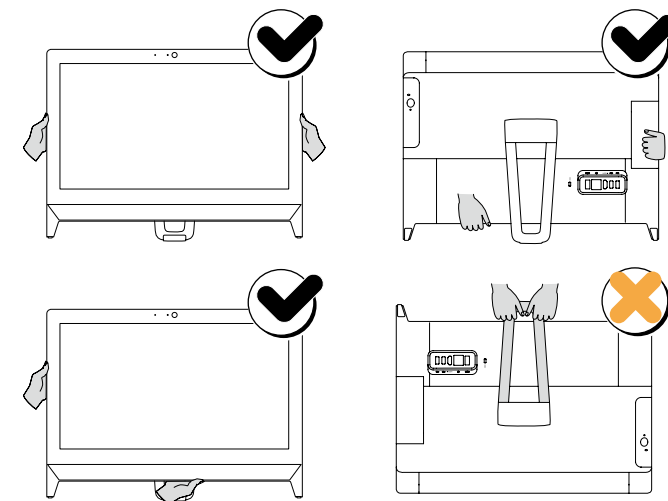
1. Откройте меню «Пуск», затем щелкните или нажмите **Lenovo Companion**. Если Lenovo Companion не отображается в меню «Пуск», щелкните или нажмите **Все приложения** для отображения всех программ, а затем щелкните или нажмите **Lenovo Companion**.
2. Щелкните или нажмите **Поддержка** → **Руководство пользователя**.

Модели без предварительно установленных операционных систем и клиентов инфраструктуры виртуальных рабочих столов (VDI): Перейдите на веб-сайт поддержки Lenovo, чтобы получить доступ к руководствам. Дополнительные сведения см. в разделе «Загрузка руководств».

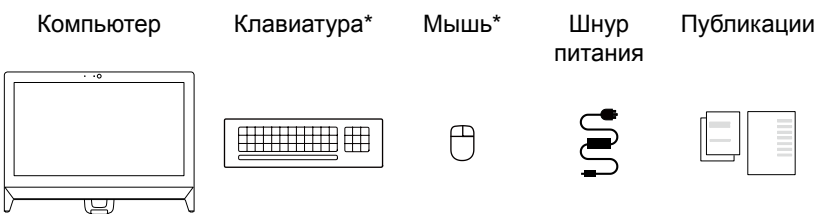
Загрузка руководств

Самые новые электронные версии публикаций о вашем компьютере доступны на веб-сайте технической поддержки Lenovo. Чтобы загрузить публикации, откройте сайт www.lenovo.com/UserManuals.

Перемещение компьютера



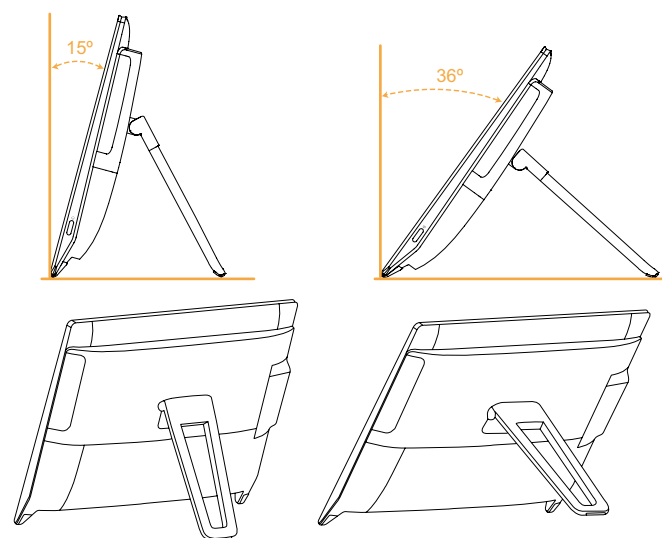
1 Распакуйте устройство



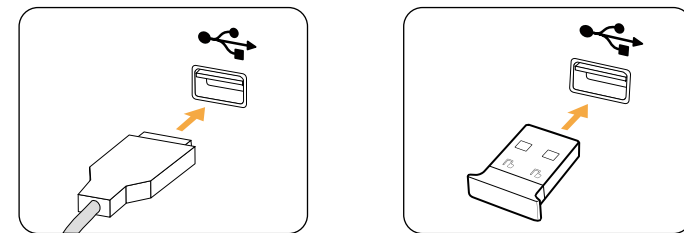
* Только в некоторых моделях.

1. Некоторые модели могут содержать не приведенные здесь элементы.
2. В зависимости от модели и конфигурации компьютера, его компоненты могут отличаться от описанных в этом руководстве.
3. Дизайн и характеристики продукта могут быть изменены без уведомления.

2 Регулировка подставки компьютера

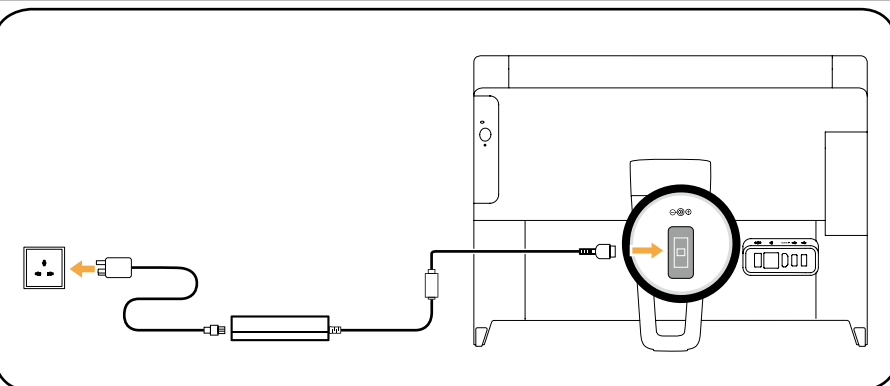


3 Подключите клавиатуру и мышь

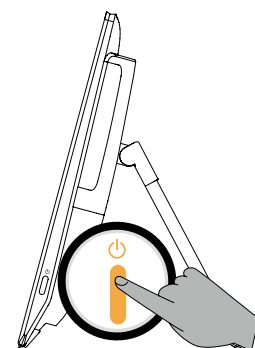


ПРИМЕЧАНИЕ. Если компьютер оборудован беспроводной клавиатурой или мышью, выполните следующие инструкции по установке.

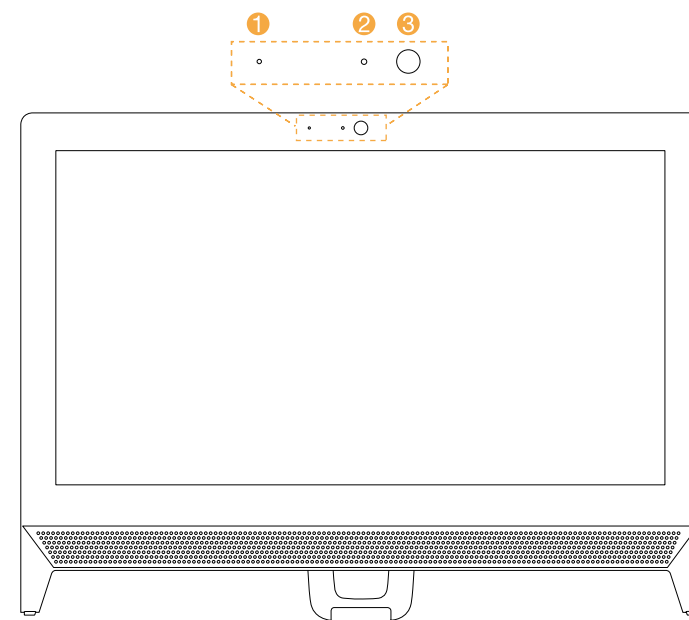
4 Подключите шнур питания



5 Включите компьютер



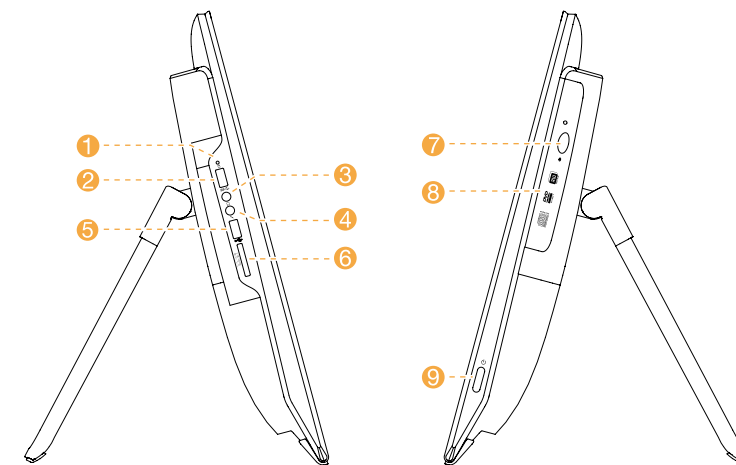
Вид компьютера спереди



- 1 Встроенный микрофон
- 2 ЖК-индикатор камеры
- 3 Встроенная камера

ВНИМАНИЕ! Не закрывайте вентиляционные отверстия компьютера. Если вентиляционные отверстия закрыты, то перегрев может вывести компьютер из строя.

Вид компьютера слева и справа



- 1 Индикатор жесткого диска
- 2 Разъем USB 3.0
- 3 Разъем наушников
- 4 Разъем микрофона
- 5 Разъем USB 2.0 или 3.0
- 6 Устройство чтения карт памяти
- 7 Кнопка извлечения на дисковом оптических дисков ¹
- 8 Дисковод оптических дисков ¹
- 9 Кнопка питания

¹ Только в некоторых моделях.

Следующие сведения относятся к типу устройства Lenovo C20: F0BB [C20-00 / Energy Star]

Lenovo, логотип Lenovo и ideacentre являются торговыми марками Lenovo в США и других странах. Windows является торговой маркой группы компаний Microsoft. Другие названия компаний, продуктов или служб могут являться торговыми марками или знаками обслуживания других компаний.

© Copyright Lenovo 2015. УВЕДОМЛЕНИЕ ОБ ОГРАНИЧЕННЫХ ПРАВАХ. Если данные или программное обеспечение предоставлены согласно контракту Служб общего назначения, использование, воспроизведение и раскрытие регулируется по контракту № GS-35F-05925.

