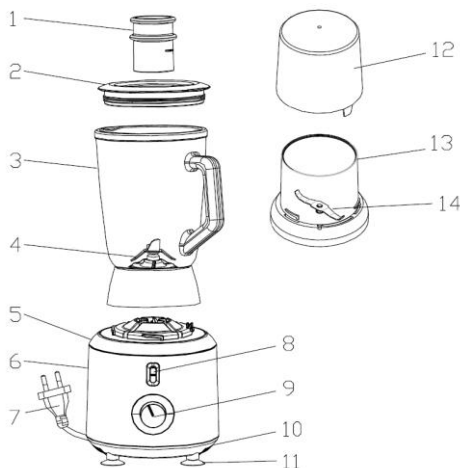


gorenje



B600BG
B600WG

Nastavni mešalnik	Navodila za uporabo	SI
Mikser	Upute za uporabu	BIH HR
Mikser	Uputstvo za upotrebu	BIH SRB MNE
Миксер	Упатства за употреба	MK
Blender	Instruction manual	GB
Standmixer	Gebrauchsanweisung	D
Миксер	Инструкции за употреба	BG
Mixér	Návod na použití	CZ
Mixér	Návod na obsluhu	SK
Mixer	Használati utasítás	H
Mixer	Instrukcja obsługi	PL
Mixer	Manual de utilizare	RO
Змішувач	Інструкція з експлуатації	UA
Мешалка	Инструкция по эксплуатации	RUS
Frullatore	Istruzioni d'uso	I
Μίξερ	Οδηγισο χρησεωσ	GR



1. Pokrov odprtine za dodajanje sestavin/merica
2. Pokrov
3. Vrč sekljalnika (1,5 litra)
4. Odstranljivo rezilo
5. Okrasni obroč ohišja
6. Ohišje
7. Vtičač in priključna vrvica/kabel
8. Gumb za trenutno delovanje
9. Upravljalni gumb
10. Podstavek
11. Plastične nožice
12. Pokrov za mletje kave
13. Posoda za mletje kave
14. Rezilo za mletje

Varnostna opozorila

Pred uporabo aparata pozorno preberite vsa navodila.

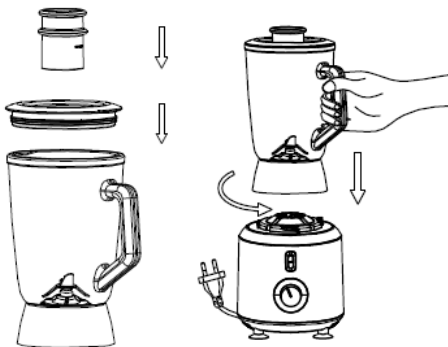
- Pred sestavljanjem ali razstavljanjem aparata, pred čiščenjem ali ko aparat ni pod nadzorom, ga izklopite iz električnega omrežja.
- Otroci naj ne uporabljajo tega aparata. Aparat in priključna vrvica naj ne bosta dosegljiva otrokom.
- Osebe z zmanjšanimi fizičnimi, senzoričnimi in umskimi zmožnostmi ali s pomanjkljivim znanjem ter izkušnjami lahko uporabljajo ta aparat pod ustreznim nadzorom ali če so prejeli ustrežna navodila glede varne uporabe aparata in če razumejo nevarnosti, ki so povezane z njegovo uporabo.
- Otroci naj se ne igrajo z aparatom.
- Poškodovano priključno vrvico sme zamenjati le proizvajalec ali pooblaščen servisier oz. druga strokovno usposobljena oseba, saj je sicer takšno opravilo lahko nevarno.
- Bodite previdni, ko ravirate z ostrimi rezili, ko praznite posodo ter med čiščenjem.

- Pred menjavo pripomočkov ali preden se približate premičnim delom aparata, le tega izklopite in ga izključite iz električnega omrežja.
- Aparat je namenjen uporabi v gospodinjstvu in podobnih okoljih, kot so:
 - priročne kuhinje za osebe v trgovinah in drugih delovnih okoljih,
 - družinske kmetije,
 - nastanitvene enote za goste v hotelih, motelih in drugih nastanitvenih objektih,
 - objektih, ki nudijo nočitve z zajtrkom.
- Ko so rezila v uporabi, se jim ne približujte s prsti.
- V mešalniku oz. sekljalniku ne sekljajte vročih sestavin.
- Aparat naj bo med uporabo vedno na ravni podlagi.
- Poskrbite, da bo gumb za upravljanje v položaju "0", preden aparat priključite na električno omrežje.
- Aparat naj ne deluje neprekinjeno več kot 1 minuto.
- Če aparat uporabljate kot kavni mlinček, naj ne deluje neprekinjeno več kot 30 minut. Če ste aparat trikrat zapored uporabili kot kavni mlinček, naj pred naslednjo uporabo aparat počiva približno 60 minut.
- Pozorno preberite navodila, priložena aparatu, in jih shranite.
- Preden vstavite ali odstranite vtičač iz vtičnice, vedno izklopite napajanje na vtičnici. Ko izklapljate aparat iz električnega omrežja, držite za vtičač; ne vlecite za priključno vrvico (kabel).
- Ne uporabljajte aparata s podaljškom, razen če je le-tega pregledal in preskusil ustrezno usposobljen strokovnjak za električne napeljave ali servisier.
- Aparat vedno priključite na vtičnico oz. omrežje, ki je pod takšno napetostjo (samo izmenično), kot je navedeno na aparatu.
- Aparat uporabljajte samo v predviden namen.
- Aparata ne postavljajte na vroč plinski gorilnik ali električni grelnik oz. v bližino takšnega gorilnika ali grelnika, kot tudi ne v segreto pečico. Aparata ne postavljajte na kateri koli drug aparat.
- Ne dovolite, da priključna vrvica visi preko roba mize ali delovne površine ali da se dotika vroče površine.
- Ne uporabljajte električnega aparata s poškodovano priključno vrvico, če je aparat padel na tla ali drugo površino ali če je kakor koli poškodovan.
- Nikoli ne potopite aparata v vodo ali katero koli drugo tekočino, če to ni izrecno priporočeno.
- Nikoli se ne dotikajte rezil, ko je aparat vklopljen.
- Bodite posebej previdni, ko praznite ali čistite vrč sekljalnika, saj so razila izjemno ostra.

Ta oprema je označena v skladu z evropsko smernico 2002/96/EG o odpadni električni in elektronski opremi (waste electrical and electronic equipment - WEEE). Smernica opredeljuje zahteve za zbiranje in ravnanje z odpadno električno in elektronsko opremo, ki veljajo v celotni Evropski Uniji.

Používání spotřebiče

1. Namestite merico (1) na pokrov (2). Namestite pokrov na vrč sekljalnika in ga pritisnite navzdol (Slika 1).
2. Vrč sekljalnika postavite na ohišje in ga obrnite v nasprotni smeri urinega kazalca (Slika 2). Več informacij najdete v poglavju Varnostni sistem za zaklepanje.



Slika.1

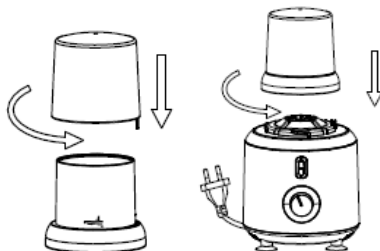
Slika.2

3. Odstranite pokrov ali merico iz vrča sekljalnika ter postavite sestavine v vrč.
4. Pokrov z nameščeno merico ponovno namestite na vrč sekljalnika in obrnite vrč v nasprotni smeri urinega kazalca, da se zaskoči. Več informacij najdete v poglavju Varnostni sistem za zaklepanje. Vsebina v vrču naj ne preseže označene ravni, t. j. 1,5 litra.
5. Z gumbom za upravljanje izberite zeleno hitrost sekljanja: 1, 2, 3 ali trenutno delovanje.
6. Pri trenutnem delovanju (pulse) bo sekljalnik deloval, dokler držite gumb za trenutno delovanje. To vam omogoča več nadzora pri sekljanju npr. oreščkov in čokolade ali pri drobljenju ledu.
7. Če gumb obrnete v položaj 1, 2 ali 3, bo aparat deloval neprekinjeno, dokler gumba ne obrnete nazaj v položaj 0.
8. Sestavine lahko v vrč dodate tudi med seklanjem. To storite tako, da odstranite merico iz odprtine za dodajanje sestavin.
9. Po končanem sekljanju obrnite gumb za upravljanje nazaj na položaj 0.

Uporaba kavnega mlinčka

1. V posodo za mletje (15) dodajte zeleno količino kave (največ 40 g).

2. Namestite pokrov za mletje (14) na posodo za mletje (15) in ga pritisnite navzdol (Slika 3).
3. Kavni mlinček postavite na ohišje in ga obrnite v nasprotni smeri urinega kazalca (Slika 4). Več informacij najdete v poglavju Varnostni sistem za zaklepanje.



Slika.3

Slika.4

4. Z gumbom za upravljanje izberite zeleno hitrost sekljanja: 1, 2, 3 ali trenutno delovanje.
5. Kako fino mleta bo kava je odvisno od količine kavnih zrn in časa mletja.
6. Pri mletju kave upoštevajte naslednje omejitve glede količine in časa mletja:
7. 40 g: največ 15 do 30 sekund.
8. Če bo čas mletja krajši, bo kava bolj grobo mleta.
9. Pri trenutnem delovanju (pulse) bo aparat deloval, dokler držite gumb za trenutno delovanje. To vam omogoča več nadzora pri mletju.
10. Če gumb obrnete v položaj 1, 2 ali 3, bo aparat deloval neprekinjeno, dokler gumba ne obrnete nazaj v položaj 0.

Varnostni sistem za zaklepanje

Za večjo varnost je ta sekljalnik in kavni mlinček opremljen z varnostnim sistemom za zaklepanje. Če pokrov ter vrč ali kavni mlinček nista pravilno nameščena, aparat ne bo deloval.

Sekljalnik pravilno sestavite po naslednjih navodilih:

1. Ohišje postavite na mizo; sprednji del naj bo obrnjen proti vam.
2. Vrč sekljalnika postavite na ohišje, tako da bo ročaj na desni strani. Vrč je pravilno postavljen, ko je puščica na vrču neposredno nad odprtim mehanizmom za zaklepanje na ohišju oz. podstavku z motorjem.
3. Obrnite vrč sekljalnika v desno, da se ta slišno zaskoči. Puščici na ohišju (podstavku z motorjem) ter vrču morata biti poravnani druga z drugo. Vrč sekljalnika je tako pravilno nameščen.
4. Namestite pokrov na sekljalnik, tako da je zavihek obrnjen proti vam.
5. Obrnite zavihek v desno, dokler ni neposredno nad ročajem vrča. Sekljalnik je sedaj pripravljen za uporabo.

Kavni mlinček pravilno sestavite po naslednjih navodilih:

1. Ohišje postavite na mizo; sprednji del naj bo obrnjen proti vam.
2. Postavite kavni mlinček na ohišje in obrnite kavni mlinček v desno, da se ta slišno zaskoči. Puščici

na ohišju (podstavku z motorjem) ter posodi za mletje morata biti poravnani druga z drugo. Če sta, je kavni mlinček pravilno nameščen.

3. Kavni mlinček je sedaj pripravljen za uporabo.

Vodič za vaš sekljalnik

Opravilo	Vrsta hrane	Priporočena nastavitev	Priporočen postopek
Penjenje	Mlečni shake, smoothie	2, 3	Uporabite ohlajeno mleko. Mešajte, dokler ne dosežete zelene gostote oz. teksture.
Sekljanje	Oreški, čokolada, česen ali zelišča	Trenutno delovanje (pulse)	Seklajte pol skodelice sestavin naenkrat, da bodo koščki enake velikosti.
Penasto mešanje	Maslo ali sladkor	2, 3	Mešajte maslo in sladkor, dokler ne nastane kremasta zmes. Priporočamo, da na polovici mešanja ustavite sekljalnik ter postrgate kremo s strani vrča. Ne mešajte predolgo.
Drobljenje	Krušne drobtine, drobtine piškotov	2, 3	Nalomite na kose in sekljajte, dokler ne nastanejo drobtine.
Drobljenje ledu	Led	1, 2, 3, trenutno delovanje	Dodajte 1/4 skodelice vode. Za drobljenje ledu uporabite katero koli nastavitev ali pa 3 do 4-krat zapored pritisnite tipko za trenutno delovanje (pulse).
Priprava emulzije	Polivke za solato	1, 2	Mešajte, dokler ne nastane homogena zmes. Med mešanjem lahko dodajate olje skozi odprtino za dolivanje oz. dodajanje sestavin v pokrovu.
Sladkor v prahu	Kristalni sladkor	2, 3	Drobite približno 20 sekund za grobo mleti sladkor v prahu in še nadaljnjih 10 sekund za fino mleti sladkor v prahu.
Mešanje	Tekoče testo	1, 2	Sestavine mešajte le toliko, da nastane homogena zmes. Ne mešajte predolgo.
Pire	Juhe, zelenjava, sadje	2, 3	Mešajte, dokler ne nastane gladka zmes.

POZOR! Čas sekljanja ali mešanja se lahko spreminja glede na količino sestavin v vrču; navedena trajanja so le okvirna.

Priročni nasveti za uporabo aparata

- Če v omaki za meso nastanejo grudice ali če se omaka na jajčni osnovi posede, ju lahko rešite s kratkim mešanjem v sekljalniku.
- Hrano, ki jo nameravate dodati v sekljalnik, narežite na kocke (s stranico približno 2 do 3 centimetre); tako bo zmes bolj enakomerna.
- Nikoli na napolnite vrča sekljalnika čez označeno raven.
- Za učinkovito mešanje oz. sekljanje suhih sestavin boste morda morali prekiniti delovanje aparata ter sestavine z lopatico postrgati s strani vrča in jih vrniti na dno.

- Kadar pripravljate pire iz zelenjave ali sadja, kuhanega ali surovega, narežite sestavine na majhne kose, da olajšate delovanje aparata.
- Ko mešate različne sestavine, najprej dodajte tekočine, nato pa še suhe sestavine.
- Vedno se prepričajte, da v sadju ni koščic ter da v mesu ni kosti, saj lahko le-te poškodujejo rezila.
- V sekljalniku ne mešajte vročih tekočin. Počakajte, da se vroče tekočine ohladijo, preden jih dodate v sekljalnik.
- Ko pripravljate pire iz toplih sestavin, vedno omogočite prezračevanje vrča sekljalnika. To storite tako, da po tem, ko zaženete sekljalnik, odstranite merico iz pokrova vrča.

Nega in čiščenje

Metoda hitrega čiščenja

1. Napolnite sekljalnik do polovice s toplo vodo in majhno količino detergenta.
2. Pritisnite tipko za trenutno delovanje in jo držite 1 do 2 sekundi, nato pa jo spustite. Ponovite 3 do 4 krat.
3. Nato odstranite vrč in ga sperite pod tekočo vodo.
4. Posodo in pokrov mlinčka očistite s ščetko, čopičem ali suho krpo.
5. Pokrov mlinčka lahko pomijete tudi v hladni ali mlačni vodi.

Temeljito čiščenje

1. Odvijte sklop rezila z dna vrča, tako da obrnete dno rezila v nasprotni smeri urinega kazalca.
2. Odstranite gumijasto tesnilo s sklopa rezila.
3. Pomijte pokrov vrča, merico, gumijasto tesnilo, sklop rezila ter vrč v vodi z nekaj detergenta.

Pozor: Pri čiščenju rezil bodite previdni, saj so zelo ostra.

Opomba: Ne pomivajte nobenega dela sekljalnika v pomivalnem stroju.

Čiščenje ohišja

Ohišje očistite z vlažno mehko gobo in nekaj detergenta; ohišje nato obrišite.

Opomba: Nikoli ne potopite ohišja aparata (z motorjem) v vodo.

Okolje

Aparata po preteku življenjske dobe ne zavržite skupaj z običajnimi gospodinjskimi odpadki, temveč ga odložite na uradnem zbirnem mestu za recikliranje. Tako pripomorete k ohranitvi okolja.

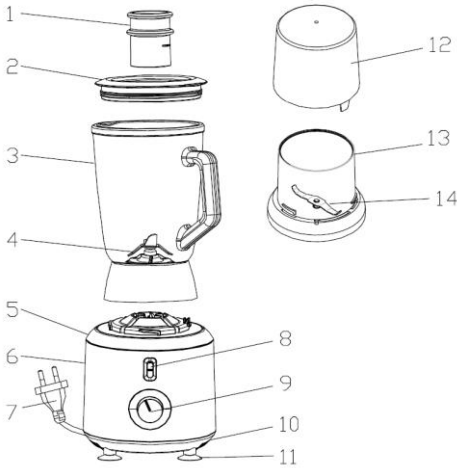
Garancija in servis

Za informacije ali v primeru težav se obrnite na Gorenjev center za pomoč uporabnikom v vaši državi (telefonsko številko najdete v mednarodnem garancijskem listu).

Samo za osebno uporabo!

**GORENJE
VAM ŽELI OBILO ZADOVOLJSTVA PRI
UPORABI VAŠEGA APARATA!**

Pridržujemo si pravico do sprememb!



1. Pokrov otvora za dodavanje sastojaka/mjericica
2. Pokrov
3. Vrč sjeckalice (1,5 litra)
4. Odstranjivi nož
5. Ukrasni obruč kućišta
6. Kućište
7. Utikač i priključni kabel
8. Gumb za trenutno djelovanje
9. Gumb za upravljanje
10. Podnožje
11. Plastične nožice
12. Pokrov za mljevenje kave
13. Posuda za mljevenje kave
14. Nož za mljevenje

Sigurnosna upozorenja

Prije uporabe uređaja pažljivo pročitajte sve upute za uporabu.

- Prije sastavljanja ili rastavljanja uređaja, odnosno pričvršćivanja ili skidanja nastavaka, te prije čišćenja, ili uvijek kad uređaj nije pod nadzorom obavezno ga iskopčajte iz električne mreže.
- Djeca neka ne koriste uređaj. Sam uređaj i priključni kabel neka ne budu na dohvata ruke djece.
- Uređaj nije namijenjen za korištenje osobama smanjenih fizičkih, senzornih ili umnih sposobnosti, ili nedovoljnog znanja i iskustava, osim ako ih nadzire osoba, zadužena za njihovu sigurnost i ako su dobili odgovarajuće upute glede sigurne uporabe uređaja, i ako razumiju opasnosti povezane s njegovim korištenjem.
- Djecu morate nadzirati i ne dozvoliti im da uređaj koriste kao igračku.
- Oštećen priključni kabel smije zamijeniti isključivo proizvođač ili njegov ovlašten servis, odnosno

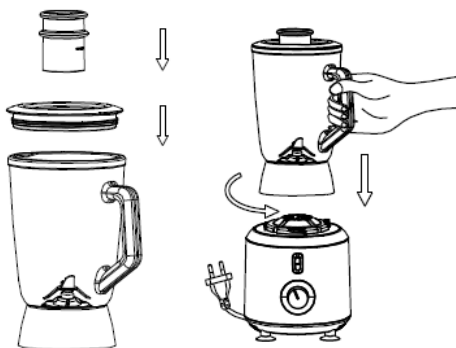
neka druga stručno osposobljena osoba, inače je takav zahvat potencijalno opasan.

- Posebnu pažnju posvetite rukovanju oštrim noževima, kad praznite posudu, kao i tijekom čišćenjem.
- Prije izmjene priključaka i nastavaka, odnosno svaki put prije no što se približite pomičnim dijelovima uređaja, provjerite dali je uređaj iskopčan iz električne instalacije.
- Uređaj je namijenjen uporabi u kućanstvu i sličnim okruženjima, kao što su:
 - priručne kuhinje za osoblje u trgovinama i drugim radnim sredinama,
 - obiteljska gospodarstva,
 - stambene jedinice za goste u hotelima, motelima, i ostalim objektima za stanovanje,
 - objektima koji nude usluge prenoćišta s doručkom.
- Kad su oštrice noževa u radu nemojte im se nikad približavati s prstima.
- U mikseru, odnosno u sjeckalici nikad nemojte sjeckati vruće sastojke.
- Tijekom rada neka uređaj uvijek bude na ravnoj podlozi.
- Prije no što uređaj priključite na električnu instalaciju, provjerite dali je gumb za upravljanje u položaju "0".
- Uređaj ne smije raditi neprekidno duže od 1 minute.
- Ukoliko uređaj koristite kao mlinac za mljevenje kave, neka ne radi neprekidno duže od 30 minuta. Ukoliko ste uređaj tri puta uzastopce koristili kao mlinac za kavu, prije slijedeće uporabe neka uređaj miruje približno 60 minuta.
- Pažljivo pročitajte upute priložene k uređaju, i spremite ih za kasnije.
- Prije no što ukopčate ili odstranite utikač iz utičnice, uvijek isključite napon u utičnici. Kad iskopčavate uređaj iz električne instalacije, uvijek prstima uhvatite utikač; nikad nemojte vući priključni kabel.
- Uređaj nemojte koristiti s produžnim kabelima, osim ako je takav produžni kabel pregledao i isprobao odgovarajuće osposobljen stručnjak za električne instalacije, ili serviser.
- Uređaj uvijek ukopčajte u utičnicu, odnosno instalaciju čiji napon (izmjenične struje) odgovara onom, navedenim na uređaju.
- Uređaj koristite samo za njegovu predviđenu namjenu.
- Uređaj nemojte stavljati na vrući plinski plamenik ili na električni grijač, odnosno u blizinu takvog plamenika ili grijača, kao ni u blizinu zagrijane pećnice. Uređaj nemojte stavljati na bilo kakav drugi uređaj.

- Nemojte dozvoliti da priključni kabel visi preko ruba stola ili radne površine, ili da dodiruje okolne vruće površine.
- Nemojte koristiti električni uređaj s oštećenim priključnim kabelom, odnosno, ako je uređaj pao na pod ili neku drugu površinu, odnosno ako je na bilo koji drugi način oštećen.
- Uređaj nemojte nikad uranjati u vodu, niti u bilo koju drugu tekućinu, ukoliko to nije izričito preporučeno.
- Nikad nemojte dodirivati oštrice kad je uređaj u radu.
- Budite naročito pažljivi kad praznite ili čistite vrč sjeckalice, jer su oštrice noževa opasno oštre.

Uporaba sjeckalice

1. Namjestite mjericu (1) na pokrov (2). Namjestite pokrov na vrč sjeckalice i pritisnite ga nadolje (Slika 1).
2. Vrč sjeckalice stavite na kućište i zaokrenite ga u suprotnom smjeru od kazaljki na satu (Slika 2). Više informacija naći ćete u poglavlju Sigurnosni sustav zaključavanja.



Slika.1

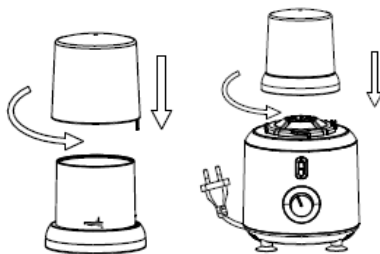
Slika.2

3. Skinite pokrov ili mjericu sa vrča sjeckalice te stavite sastojke u vrč.
4. Pokrov s namještenom mjericom ponovno stavite na vrč sjeckalice i vrč zaokrenite u suprotnom smjeru od kazaljki na satu, da se zatakne. Više informacija naći ćete u poglavlju Sigurnosni sustav zaključavanja. Vodite računa da sadržaj vrča ne premaši označenu razinu, to jest najviše 1,5 litre.
5. Gumbom za upravljanje izaberite brzinu sjeckanja: 1, 2, 3, ili trenutno djelovanje.
6. U funkciji trenutnog djelovanja (pulsiranje) sjeckalice će raditi sve dok držite pritisnut gumb za trenutno djelovanje. Takav način omogućuje više nadzora u sjeckanju npr. oraščića ili čokolade, ili za drobljenje leda.
7. Kad gumb za upravljanje okrenete u položaj 1, 2 ili 3, uređaj će raditi neprekidno, sve dok isti gumb ne okrenete nazad u položaj 0.

8. Sastojke možete dodavati u vrč i tijekom sjeckanja. To ćete učiniti tako da izvadite mjericu iz otvora za dodavanje sastojaka.
9. Nakon završenog sjeckanja, gumb za upravljanje uvijek okrenite nazad u položaj 0.

Uporaba mlinca za kavu

1. U posudu za mljevenje (15) dodajte traženu količinu kave (najviše 40 g).
2. Pokrov za mljevenje (14) stavite na posudu za mljevenje (15) i pritisnite ga nadolje (Slika 3).
3. Mlinac za kavu postavite na kućište i zaokrenite ga u suprotnom smjeru od kazaljki na satu (Slika 4). Više informacija naći ćete u poglavlju Sigurnosni sustav zaključavanja.



Slika.3

Slika.4

4. Gumbom za upravljanje izaberite traženu brzinu rada: 1, 2, 3, ili trenutno djelovanje.
5. Kako fino je kava samljevena ovisi o količini zrna kave i vremena mljevenja.
6. Kod mljevenja kave pridržavajte se slijedećih ograničenja glede količine i vremena mljevenja: 40 g: najviše 15 do 30 sekundi.
7. Ako je vrijeme mljevenja kraće, kava će biti grublje samljevena.
8. U funkciji trenutnog djelovanja (pulsiranje) sjeckalice će raditi sve dok držite pritisnut gumb za trenutno djelovanje. Takav način omogućuje više nadzora kod mljevenja.
9. Ako gumb za upravljanje okrenete u položaj 1, 2 ili 3, uređaj će raditi neprekidno, sve dok isti gumb ne okrenete nazad u položaj 0.

Sigurnosni sustav zaključavanja

Za vašu veću sigurnost ova sjeckalica i mlinac za kavu opremljeni su sigurnosnim sustavom za zaključavanje. Ukoliko pokrov uređaja ili vrč odnosno mlinac za kavu nisu pravilno namješteni, uređaj neće raditi.

Sjeckalicu pravilno sastavite prema slijedećim uputama:

1. Kućište postavite na stol; prednji dio uređaja neka bude okrenut prema vama.
2. Vrč sjeckalice stavite na kućište, tako da drška bude na desnoj strani. Vrč je pravilno postavljen kada je strjelica na vrču neposredno iznad

otvorenog mehanizma za zaključavanje na kućištu, odnosno na podnožju s motorom.

3. Vrč sjeckalice zaokrenite udesno, da se čujno zakvači (klikne na mjesto). Strjelice na kućištu (podnožju s motorom) i na vrču moraju biti međusobno poravnane. Jedino na ovaj način je vrč sjeckalice pravilno učvršćen na svoje mjesto.
4. Namjestite pokrov na sjeckalicu, tako da je pregib okrenut k vama.
5. Zaokrenite pregib udesno, dok ne bude neposredno iznad drške vrča. Sjeckalica je sada spremna za uporabu.

Mlinac za kavu pravilno sastavljate na slijedeći način:

1. Kućište postavite na stol; prednji dio uređaja neka bude okrenut prema vama.
2. Mlinac za kavu stavite na kućište i zaokrenite ga udesno, da se čujno zakvači (klikne na mjesto). Strjelice na kućištu (podnožju s motorom) i na posudi za mljevenje moraju biti međusobno poravnane. Ako jesu, mlinac za kavu je pravilno namješten.
3. Mlinac za kavu je sada spreman za uporabu.

Vodič za vašu sjeckalicu

Postupak	Vrsta hrane	Preporučljiva podešenost	Preporučljiv postupak
Pjenjenje	Mliječni shake, smoothie	2, 3	Koristite ohlađeno mlijeko. Miješajte sve dok ne postignete traženu gustoću, odnosno teksturu.
Sjeckanje	Oraščići, čokolada, češnjak ili bilje	Trenutno djelovanje (pulse)	Sjeckajte pola šalice sastojaka odjednom, da komadići budu jednake veličine.
Pjenasto miješanje	Maslac ili šećer	2, 3	Miješajte maslac i šećer, sve dok ne nastane kremasta smjesa. Preporučujemo da na polovici miješanja zaustavite sjeckalicu, te ostružete kremu sa strana vrča. Nemojte miješati predugo.
Drobljenje	Krušne mrvice, mrvice keksa	2, 3	Nalomite na komade i sjeckajte sve dok ne nastanu mrvice.
Usitnjavanje leda	Led	1, 2, 3, trenutno djelovanje	Dodajte 1/4 šalice vode. Za drobljenje leda koristite bilo koju podešenost, ili 3 do 4 puta uzastopce pritisnite tipku za trenutno djelovanje (pulse).
Priprema emulzije	Preljevi za salatu	1, 2	Miješajte sve dok ne nastane homogena smjesa. Tijekom miješanja možete dodavati ulje kroz otvor za dolijevanje, odnosno dodavanje sastojaka u pokrovu.
Šećer u prahu	Kristalni šećer	2, 3	Drobite približno 20 sekundi za grubo mljeveni šećer u prahu, i još daljnjih 10 sekundi za fino mljeveni šećer u prahu.
Miješanje	Tekuće tijesto	1, 2	Sastojke miješajte samo onoliko koliko treba da nastane homogena smjesa. Nemojte miješati predugo.
Pire	Juhe, povrće, voće	2, 3	Miješajte sve dok ne nastane glatka smjesa.

PAŽNJA! Vrijeme sjeckanja ili miješanja može se mijenjati u ovisnosti o količini sastojaka u vrču; navedena trajanja so samo okvirna.

Priručni savjeti za uporabu uređaja

- Ukoliko se vam dogodi da u umaku za meso nastanu grudice, ili ako umak na osnovi jaja splasne, možete ih spasiti kratkim miješanjem u sjeckalici.
- Hranu koju namjeravate obrađivati u sjeckalici, narežite na kocke (s stranicom približno 2 do 3 centimetra) – tako će smjesa postati ravnomjernija.

- Nikad nemojte napuniti vrč sjeckalice preko označene razine.
- Za učinkovito miješanje, odnosno sjeckanje suhih sastojaka, možda ćete morati nakratko prekinuti djelovanje uređaja, te sastojke lopaticom ostrugati sa stranica vrča, te ih zatim vratiti na dno.
- Kad pripremate pire iz povrća ili voća, bilo kuhanog ili sirovog, narežite sastojke na manje komadiće, jer ćete time olakšati djelovanje uređaja.

- Kad miješate različite sastojke, najprije dodajte tekućinu, a zatim suhe sastojke.
- Uvijek provjerite da u voću nema koštica, i da u mesu nema kostiju, jer to može oštetiti noževu.
- U sjeckalici nemojte miješati vruće tekućine. Pričekajte da se vruća tekućina ohladi prije no što ćete je staviti u sjeckalicu.
- Kad pripremate pire iz toplih sastojaka, uvijek omogućite provjetranje vrča sjeckalice. To ćete učiniti tako da mjericu skinete sa pokrova vrča kad uputite uređaj u rad.

Njega i čišćenje

Metoda brzog čišćenja

1. Napunite sjeckalicu do polovice toplom vodom i malom količinom deterdženta.
2. Pritisnite tipko za trenutno djelovanje i držite je pritisnuta 1 do 2 sekunde, a zatim je ispustite. To ponovite 3 do 4 puta.
3. Nakon toga skinite vrč i isperite ga pod tekućom vodom.
4. Posudu i poklopac mlinca očistite četkom, kistom ili suhom krpom.
5. Pokrov mlinca za kavu možete oprati i u hladnoj ili mlakoj vodi.

Temeljito čišćenje

1. Odvijte sklop noža sa dna vrča, tako da dno noža zaokrenete u smjeru kazaljki na satu.
2. Odstranite gumenu brtvu sa sklopa noža.
3. Operite pokrov vrča, mjericu, gumenu brtvu, sklop noža, te vrč u vodi kojoj ste dodali malo deterdženta.

Pažnja: Budite vrlo oprezni kod čišćenja noževa, jer su vrlo oštri.

Napomena: Nijedan dio sjeckalice nemojte prati u perilici posuđa.

Čišćenje kućišta

Kućište očistite vlažnom mekom spužvom i malo deterdženta; kućište zatim obrišite.

Napomena: Nikad nemojte uranjati kućište uređaja (s motornom jedinicom) u vodu.

Čuvanje uređaja

1. Priklučni kabel zamotajte i spremite u ladicu na dnu kućišta, namijenjenu namatanju kabela.
2. Uređaj stavite na hladno i suho mjesto, državi (telefonsko številkno najдете v mednarodnem garancijskem listu).

Okolina

Simbol na proizvodu ili na njegovoj ambalaži označuje, da se s tim proizvodom ne smije postupiti kao s otpadom iz domaćinstva. Umjesto toga treba biti uručen prikladnim sabirnim točkama za recikliranje



elektroničkih i električkih aparata. Ispravnim odvoženjem ovog proizvoda spriječit ćete potencijalne negativne posljedice na okoliš i zdravlje ljudi, koje bi inače mogli ugroziti neodgovarajućim rukovanjem otpada ovog proizvoda. Za detaljnije informacije o recikliranju ovog proizvoda molimo Vas da kontaktirate Vaš lokalni gradski ured, uslugu za odvoženje otpada iz domaćinstva ili trgovinu u kojoj ste kupili proizvod.

Garancija i servis

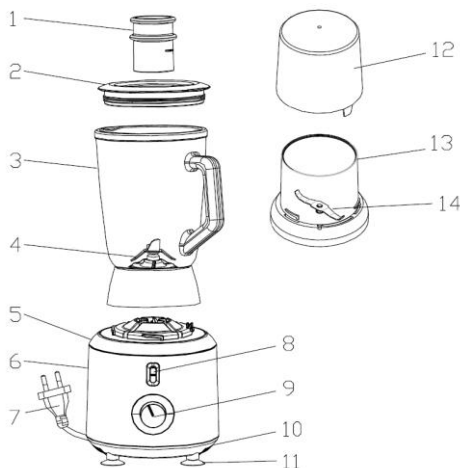
Za informacije ili u slučaju problema obratite se Centru Gorenja za pomoć korisnicima u vašoj državi (telefonski broj naći ćete u međunarodnom garancijskom listu). Ako u vašoj državi nema takvog centra, obratite se lokalnom trgovcu Gorenja, ili odjelu Gorenja za male kućanske aparate.

Nije za profesionalnu uporabu!

GORENJE

**VAM ŽELI PUNO ZADOVOLJSTVA U RADU S
VAŠIM APARATOM!**

Pridržavamo pravo do promjena!



1. Poklopac otvora za dodavanje sastojaka/merica
2. Poklopac
3. Vrč seckalice (1,5 litra)
4. Odstranjivi nož
5. Ukrasni obruč kućišta
6. Kućište
7. Utikač i priključni kabl
8. Dugme za momentalno delovanje
9. Dugme za upravljanje
10. Podnožje
11. Plastične nožice
12. Poklopac za mlevenje kafe
13. Posuda za mlevenje kafe
14. Nož za mlevenje

Bezbednosna upozorenja

- Pre upotrebe aparata pažljivo pročitajte sva uputstva za upotrebu.
- Pre sastavljanja ili rastavljanja aparata, odnosno montaže ili skidanja nastavaka, te pre čišćenja, ili uvek kad aparat nije pod nadzorom obavezno ga iskopčajte iz električne instalacije.
- Deca neka ne koriste aparat. Sam aparat i priključni kabl neka ne budu na dohvata ruke dece.
- Aparat nije namenjen za korišćenje licima smanjenih fizičkih, osetilnih ili mentalnih sposobnosti, ili nedovoljnog znanja i iskustava, izuzev ako su pod kontrolom lica, zaduženih za njihovu bezbednost i ako su dobili odgovarajuća uputstva u vezi bezbedne upotrebe aparata, i ako razumeju opasnosti povezane s njegovim korišćenjem.
- Decu treba nadzirati i ne dozvoliti im da aparat koriste kao igračku.
- Oštećen priključni kabl sme zameniti isključivo proizvođač ili njegov ovlašćeni serviser, odnosno

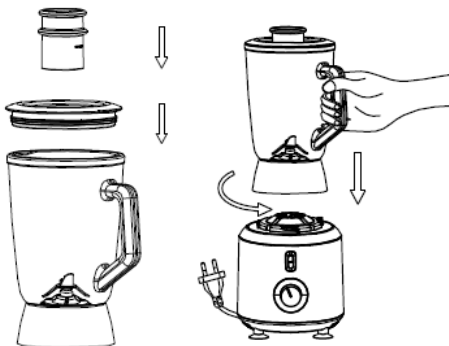
neko drugo stručno osposobljeno lica, inače je takav zahvat potencijalno opasan.

- Posebnu pažnju posvetite rukovanju ostrim noževima, kad praznite posudu, kao i tokom čišćenjem.
- Pre izmene priključaka i nastavaka, odnosno svaki put pre no što se približite pomičnim delovima aparata, proverite dali je aparat iskopčan iz električne instalacije.
- Aparat je namenjen upotrebi u domaćinstvu i sličnim sredinama, kao što su:
 - priručne kuhinje za osoblje u radnjama i drugim radnim sredinama,
 - – porodične farme,
 - – stambene jedinice za goste u hotelima, motelima, i ostalim objektima za stanovanje,
 - – objektima koji nude usluge prenoćišta s doručkom.
- Kad su oštrice noževa u radu nemojte nikad približavati prste.
- U mikseru, odnosno u seckalici nikad nemojte seckati vruće sastojke.
- Tokom rada neka aparat uvek bude na ravnoj podlozi.
- Pre no što aparat priključite na električnu instalaciju, proverite dali je dugme za upravljanje u položaju "0".
- Aparat ne sme raditi neprekidno duže od jednog minuta.
- Ukoliko aparat koristite kao mlinac za mlevenje kafe, neka ne radi neprekidno duže od 30 minuta. Ukoliko ste aparat tri puta zaredom koristili kao mlinac za kafu, pre naredne upotrebe neka aparat miruje približno 60 minuta.
- Pažljivo pročitajte uputstva priložena ka aparatu, i spremite ih za kasnije.
- Pre no što ukopčate ili odstranite utikač iz utičnice, uvek isključite napon u utičnici. Kad iskopčavate aparat iz električne instalacije, uvek prstima uhvatite utikač; nikad nemojte vući priključni kabl.
- Aparat nemojte koristiti s produžnim kablovima, izuzev ukoliko je takav produžni kabl pregledao i isprobao odgovarajuće osposobljen stručnjak za električne instalacije, ili serviser.
- Aparat uvek ukopčajte u utičnicu, odnosno instalaciju čiji napon (izmenične struje) odgovara onom, navedenom na aparatu.
- Aparat koristite samo za njegovu predviđenu namenu.
- Aparat nemojte stavljati na vrući gasni gorionik ili na električni grejač, odnosno u blizinu takvog gorionika ili grejača, kao ni u blizinu zagrejane rerne. Aparat nemojte stavljati na bilo kakav drugi aparat.

- Nemojte dozvoliti da priključni kabl visi preko ivice stola ili radne površine, ili da dodiruje okolne vruće površine.
- Nemojte koristiti električni aparat s oštećenim priključnim kablom, odnosno, ako je aparat pao na patos ili neku drugu površinu, odnosno ako je na bilo koji drugi način oštećen.
- Aparat nemojte nikad uranjati u vodu, niti u bilo koju drugu tečnost, ukoliko to nije izričito preporučeno.
- Nikad nemojte dodirivati oštrice kad je aparat u radu.
- Budite naročito pažljivi kad praznite ili čistite vrč seckalice, jer su oštrice noževa veoma oštre.

Upotreba seckalice

1. Namestite mericu (1) na poklopac (2). Poklopac uglavite na vrč seckalice i pritisnite ga prema dole (Slika 1).
2. Vrč seckalice stavite na kućište i obrnite ga u suprotnom smeru od kazaljki na satu (Slika 2). Više informacija naći ćete u poglavlju Bezbednosni sistem zaključavanja.



Slika.1

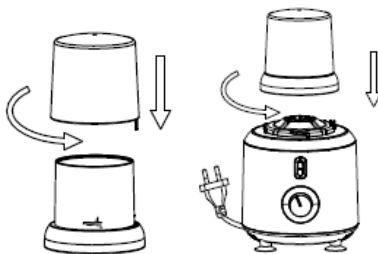
Slika.2

3. Skinite poklopac ili mericu sa vrča seckalice te stavite sastojke u vrč.
4. Poklopac s nameštenom mericom ponovno stavite na vrč seckalice i vrč obrnite u suprotnom smeru od kazaljki na satu, da se uglavi. Više informacija naći ćete u poglavlju Bezbednosni sistem zaključavanja. Vodite računa da sadržaj vrča ne sme da prevaziđe označeni nivo, to jest najviše 1,5 litra.
5. Dugmetom za upravljanje izaberite brzinu seckanja: 1, 2, 3, ili momentalno delovanje.
6. U funkciji momentalnog delovanja (pulsiranje) seckalice će raditi sve dok držite pritisnuto dugme za momentalno delovanje. Takav način omogućuje više nadzora u seckanju npr. oraščića ili čokolade, ili za usitnjavanje leda.
7. Kad dugme za upravljanje obrnete na poziciju 1, 2 ili 3, aparat će raditi neprekidno, sve dok isto dugme ne obrnete natrag u položaj 0.

8. Sastojke možete dodavati u vrč i tokom seckanja. To ćete uraditi tako da izvadite mericu iz otvora za dodavanje sastojaka.
9. Nakon završenog seckanja, dugme za upravljanje uvek obrnite natrag na poziciju 0.

Upotreba mlinca za kafu

1. U posudu za mlevenje (15) dodajte proizvoljnu količinu kafe (najviše 40 g).
2. Poklopac za mlevenje (14) stavite na posudu za mlevenje (15) i pritisnite ga prema dole (Slika 3).
3. Mlinac za kafu postavite na kućište i obrnite ga u suprotnom smeru od kazaljki na satu (Slika 4). Više informacija naći ćete u poglavlju Bezbednosni sistem zaključavanja.



Slika.3

Slika.4

4. Dugmetom za upravljanje izaberite traženu brzinu rada: 1, 2, 3, ili momentalno delovanje.
5. Kako fino je kava samlevena ovisi o količini zrna kafe i vremenu mlevenja.
6. Kod mlevenja kafe pridržavajte se narednih ograničenja što se tiče količine i vremena mlevenja: 40 g: najviše 15 do 30 sekundi.
7. Ako je vreme mlevenja kraće, kava će biti grublje samlevena.
8. U funkciji momentalnog delovanja (pulsiranje) seckalice će raditi sve dok držite pritisnuto dugme za momentalno delovanje. Takav način omogućuje više nadzora kod mlevenja.
9. Ako dugme za upravljanje okrenete u položaj 1, 2 ili 3, aparat će raditi neprekidno, sve dok isto dugme ne okrenete nazad na poziciju 0.

Bezbednosni sistem zaključavanja

Za vašu veću bezbednost ova seckalice i mlinac za kafu opremljeni su bezbednosnim sistemom za zaključavanje. Ukoliko poklopac aparata ili vrč odnosno mlinac za kafu nisu pravilno namešteni, aparat neće raditi.

Seckalicu pravilno sastavite prema narednim uputstvima:

1. Kućište postavite na sto; prednji deo aparata neka bude okrenut prema vama.
2. Vrč seckalice stavite na kućište, tako da ručka bude na desnoj strani. Vrč je pravilno postavljen kada je strelica na vrču direktno iznad otvorenog

mehanizma za zaključavanje na kućištu, odnosno na podnožju s motorom.

3. Vrč seckalice obrnite udesno, da se čujno uglavi (klikne) na svoje mesto. Strelice na kućištu (podnožju s motorom) i na vrču treba da su međusobno poravnane. Jedino na ovaj način vrč seckalice pravilno je uglavljen na svoje mesto.
4. Namestite poklopac na seckalicu, tako da pregib bude okrenut ka vama.
5. Obrnite pregib udesno, dok ne bude neposredno iznad ručke vrča. Seckalica je sada spremna za upotrebu.

Mlinac za kafu pravilno sastavljate na naredni način:

1. Kućište postavite na sto; prednji deo aparata neka bude okrenut prema vama.
2. Mlinac za kafu stavite na kućište i obrnite ga udesno, da se čujno uglavi (klikne) na svoje mesto. Strelice na kućištu (podnožju s motorom) i na posudi za mlevenje treba da su međusobno poravnane. Ako jesu, mlinac za kafu je pravilno namešten.
3. Mlinac za kafu je sada spreman za upotrebu.

Vodič za vašu seckalicu

Postupak	Vrsta hrane	Preporučljiva podešenost	Preporučljiv postupak
Izrada pene	Mlečni šejk, smoothie	2, 3	Koristite ohlađeno mleko. Mešajte sve dok ne postignete traženu gustoaću, odnosno teksturu.
Seckanje	Orašćici, čokolada, beli luk ili začinsko bilje	Momentalno delovanje (pulsiranje)	Seckajte pola šolje sastojaka odjednom, da komadići budu jednake veličine.
Penasto mešanje	Puter ili šećer	2, 3	Mešajte puter i šećer, sve dok ne nastane kremasta smeša. Preporučujemo da na polovini mešanja zaustavite seckalicu, te ostružete kremu sa strana vrča. Nemojte mešati predugo.
Drobljenje	Prezle (krušne mrvice), mrvice keksa	2, 3	Kidajte na komade i seckajte sve dok ne nastanu mrvice.
Usitnjavanje leda	Led	1, 2, 3, momentalno delovanje	Dodajte 1/4 šolje vode. Za drobljenje leda koristite bilo koju regulaciju, ili 3 do 4 puta zaredom pritisnite taster za momentalno delovanje (pulsiranje).
Priprema emulzije	Prelivi za salatu	1, 2	Mešajte sve dok ne nastane homogena smeša. Tokom mešanja možete dodavati ulje kroz otvor za sipanje, odnosno dodavanje sastojaka u poklopcu.
Šećer u prahu	Kristalni šećer	2, 3	Meljite približno 20 sekundi za grubo mleveni šećer u prahu, i još daljnjih 10 sekundi za fino mleveni šećer u prahu.
Mešanje	Tečno testo	1, 2	Sastojke mešajte samo onoliko koliko treba da nastane homogena smeša. Nemojte mešati predugo.
Pire	Supe, povrće, voće	2, 3	Mešajte sve dok ne nastane glatka smeša.

PAŽNJA! Vreme seckanja ili mešanja može se menjati u ovisnosti o količini sastojaka u vrču; navedena trajanja so samo okvirna.

Priručni saveti za upotrebu aparata

- Ukoliko vam se desi da u sosu za meso nastanu grudice, ili ako sos urađen na osnovi jaja splasne, možete ih spasiti kratkim mešanjem u seckalici.
- Hranu koju nameravate obrađivati u seckalici, narežite na parčiće (s stranicom približno 2 do 3 centimetra) – tako će smeša postati ravnomernija.

- Nikad nemojte napuniti vrč seckalice preko označenog nivoa.
- Za efikasno mešanje, odnosno seckanje suvih sastojaka, možda ćete morati nakratko prekinuti delovanje aparata, te sastojke lopaticom ostrugati sa stranica vrča, te ih zatim vratiti na dno.
- Kad pripremate pire iz povrća ili voća, bilo kuvanog ili sirovog, narežite sastojke na manju parčad, jer ćete time olakšati delovanje aparata.

- Kad mešate različite sastojke, najpre dodajte tečnost, a zatim suve sastojke.
- Uvek proverite da u voću ne bude koštica, i da u mesu nema kostiju, jer to može oštetiti nožev.
- U seckalici nemojte mešati vruće tečnosti. Pričekajte da se vruća tečnost ohladi pre no što je stavite u seckalicu.
- Kad pripremate pire iz toplih sastojaka, uvek omogućite provetranje vrča seckalice. To ćete uraditi tako da mericu skinete sa poklopaca vrča kad uputite aparat u rad.

Nega i čišćenje

Metoda brzog čišćenja

1. Napunite seckalicu do polovine toplom vodom i malom količinom deterdženta.
2. Pritisnite taster za momentalno delovanje i držite ga pritisnutog 1 do 2 sekunde, a zatim ga ispustite. To ponovite 3 do 4 puta.
3. Nakon toga skinite vrč i isperite ga pod tekućom vodom.
4. Posudu i poklopac mlinca očistite četkom, kistom ili suvom krpom.
5. Poklopac mlinca za kafu možete oprati i u hladnoj ili mlakoj vodi.

Temeljito čišćenje

1. Odšrafite sklop noža sa dna vrča, tako da dno noža obrnete u smeru kazaljki na satu.
2. Skinite gumeni zaptivač sa sklopa noža.
3. Operite poklopac vrča, mericu, gumeni zaptivač, sklop noža, te vrč u vodi kojoj ste dodali malo deterdženta.

Pažnja: Budite veoma oprezni kod čišćenja noževa, jer su vrlo oštri.

Napomena: Nijedan deo seckalice nemojte prati u mašini za pranje sudova.

Čišćenje kućišta

Kućište očistite vlažnim mekim sunderom i malo deterdženta; kućište zatim obrišite.
Napomena: Nikad nemojte uranjati kućište aparata (s motornom jedinicom) u vodu.

Čuvanje aparata

1. Priklučni kabl zamotajte i spremite u fijoku na dnu kućišta, namenjenu namotavanju kabla.
2. Aparat stavite na hladno i suvo mjesto.

Zaščita okoline

Simbol na proizvodu ili na njegovoj ambalaži označava, da se sa tim proizvodom ne sme postupati kao sa otpadom iz domaćinstva. Umesto toga, proizvod treba predati odgovarajućim sabirnim centrima za reciklažu elektronskih i električnih aparata. Ispravnim odvoženjem ovog proizvoda



sprečićete potencijalne negativne posledice na životnu sredinu i zdravlje ljudi, koji bi inače mogli biti ugroženi neodgovarajućim rukovanjem otpadom ovog proizvoda. Za dobijanje detaljnih informacija o tretmanu, odbacivanju i ponovnom korišćenju ovog proizvoda, stupite u kontakt sa prikladnim lokalnim ustanovama, službom za sakupljanje kućnog otpada ili sa prodavnicom u kojoj ste kupili ovaj proizvod.

Garancija i servis

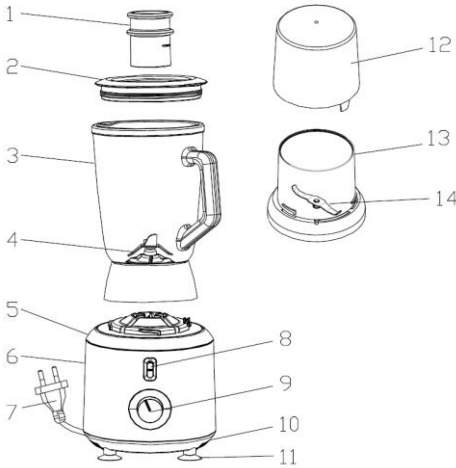
Za informacije ili u slučaju problema obratite se Centru Gorenja za pomoć korisnicima u vašoj državi (telefonski broj naći ćete u međunarodnom garantnom listu). Ako u vašoj državi nema takvog centra, obratite se lokalnom prodavcu Gorenja, ili odelu Gorenja za male kućanske aparate.

Nije za komercijalnu upotrebu!

GORENJE

**VAM ŽELI MNOGO ZADOVOLJSTVA U
RADU S VAŠIM APARATOM!**

Ispružavamo pravo do promena



1. Капак на отворотот за додавање состојки/мерка
2. Капак
3. Бокал на сечкалката (1,5 литар)
4. Отстранливо сечило
5. Украсен обрач на куќиштето
6. Куќиште
7. Втакнувач и приклучен кабел
8. Копче за моментално работење
9. Копче за управување
10. Подножје
11. Пластични ноџиња
12. Капак за мелење кафе
13. Сад за мелење кафе
14. Сечило за мелење

Varnostna opozorila

- Пред употреба на апаратот внимателно прочитајте ги сите упатства.
- Пред составување или раставување на апаратот, пред чистење или кога апаратот не е под надзор, исклучите го од електричната мрежа.
- Деца да не го употребуваат овој апарат. Апаратот и приклучниот кабел да не бидат достапни на деца.
- Лица со смалени физички, сетилни и ментални способности или со недостаточна знаење и искуства можат да го употребуваат овој апарат под соодветен надзор или ако добиле соодветни упатства со оглед на безбедна употреба на апаратот и ако ги разбираат опасностите кои се поврзани со неговата употреба.
- Деца да не се играат со апаратот.
- Оштетен приклучен кабел смее да замени само производителот или овластен сервисер, односно друго стручно оспособено лице,

бидејќи во спротивно таква работа може да биде опасна.

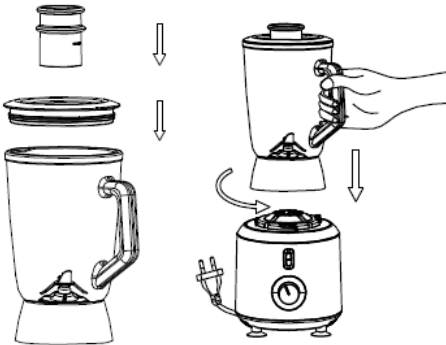
- Бидете претпазливи кога постапувате со острите сечила, кога го празните садот и за време чистење.
- Пред заменување на помагалата или пред да се приближите до подвижните делови на апаратот, исклучите го апаратот и исклучите го од електричната мрежа.
- Апаратот е наменет за употреба во домаќинство и слични околии, како што се:
 - прирачни кујни за персонал во продавници и други работни околии,
 - фамилијарни селски стопанства,
 - единици за сместување на гости во хотели, мотели и други сместувачки објекти,
 - објекти кои нудат ноќевање со појадок.
- Кога се сечилата во употреба, не приближувајте се им со прстите.
- Во мешалката, односно сечкалката не сечкајте жешки состојки.
- Апаратот за време употреба да биде секогаш на рамна подлога.
- Погрижете се копчето за управување да биде во положба "0", пред да го приклучите апаратот на електрична мрежа.
- Апаратот да не работи непрекинато повеќе од 1 минута.
- Ако апаратот го употребувате како мелница за кафе, да не работи непрекинато повеќе од 30 минути. Ако апаратот трипати едноподруго сте го употребиле како мелница за кафе, пред наредната употреба апаратот да се одмара приближно 60 минути.
- Внимателно прочитајте ги упатствата, приложени кон апаратот, и чувајте ги.
- Пред да го ставите или отстраните втакнувачот од приклучницата, секогаш исклучите го напојувањето на приклучницата. Кога го исклучувате апаратот од електричната мрежа, држете за втакнувачот; не влечете за приклучниот кабел.
- Не употребувајте го апаратот со продолжен кабел, освен ако истиот го прегледал и испробал соодветно оспособен стручњак за електрични инсталации или сервисер.
- Апаратот секогаш да го приклучите на приклучница, односно мрежа, која е под таков напон (само наизменичен), како што е наведено на апаратот.
- Апаратот употребувајте го само за предвидена намена.
- Апаратот не ставајте го на жежок гасен горилник или електричен грејач, односно во близина на таков горилник или грејач, исто така не во загреана рерна. Апаратот не ставајте го на кој било друг апарат.

- Не дозволувајте да приклучниот кабел виси преку работ на масата или работната површина или да допира жешки површини.
- Не употребувајте електричен апарат со оштетен приклучен кабел, ако апаратот паднал на подот или друга површина или ако е како било оштетен.
- Никогаш не потопувајте го апаратот во вода или која било друга течност, ако тоа не е стриктно препорачано.
- Никогаш не допирајте ги сечилата, кога е апаратот вклучен.
- Бидете посебно претпазливи кога го празните или чистите бокалот на сечкалката, бидејќи сечилата се исклучително остри.

Овој апарат е означен според европскиот пропис 2002/96/ЕЗ за електро и електронски апарати (waste electrical and electronic equipment - WEEE). Прописот ја дава рамката за враќање и искористување на старите апарати, важечко ширум Европа.

Употреба на сечкалката

1. Наместите ја мерката (1) на капакот (2). Наместите го капакот на бокалот од сечкалката и притиснете го надолу (Слика 1).
2. Бокалот на сечкалката ставите го на кукиштето и завртите го во спротивна насока од стрелката на часовникот (Слика 2). Повеќе информации ќе најдете во заглавието Безбедносен систем за заклучување.



Слика.1

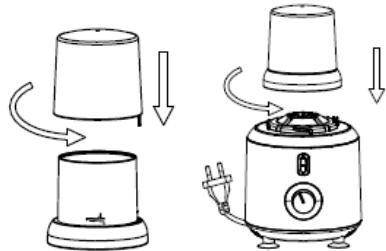
Слика.2

3. Отстранете го капакот или мерката од бокалот на сечкалката и ставите состојки во бокалот.
4. Капакот со наместена мерка повторно наместите го на бокалот на сечкалката и завртите го бокалот во спротивна насока од стрелката на часовникот, да се закачи. Повеќе информации ќе најдете во заглавието Безбедносен систем за заклучување. Содржината во бокалот да не го надмине означеното ниво, т.е. 1,5 литар.

5. Со копчето за управување изберете сакана брзина на сечкање: 1, 2, 3 или моментално работење.
6. При моментално работење (pulse) сечкалката ќе работи додека го држите копчето за моментално работење. Тоа ви овозможува повеќе надзор при сечкање на пр. оревчиња и чоколада или при дробење мраз.
7. Ако копчето го завртите во положба 1, 2 или 3, апаратот ќе работи непрекинато, додека копчето не го завртите назад во положба 0.
8. Состојки можете во бокалот да додадете и за време сечкање. Тоа ќе го направите така да ја отстраните мерката од отворот за додавање состојки.
9. По завршено сечкање завртите го копчето за управување назад на положба 0.

Употреба на мелницата за кафе

1. Во садот за мелење (15) додајте сакана количина кафе (најмногу 40 г).
2. Наместите го капакот за мелење (14) на садот за мелење (15) и притиснете го надолу (Слика 3).
3. Мелницата за кафе ставите ја на кукиштето и завртите ја во спротивна насока од стрелката на часовникот (Слика 4). Повеќе информации ќе најдете во заглавието Безбедносен систем за заклучување.



Слика.3

Слика.4

4. Со копчето за управување изберете сакана брзина на сечкање: 1, 2, 3 или моментално работење.
5. Како фино мелено ќе биде кафето е зависно од количината кафени зрна и времето на мелење.
6. При мелење кафе земете ги во обзир следниве ограничувања со оглед на количината и времето на мелење:
7. 40 г: најмногу 15 до 30 секунди.
8. Ако биде времето на мелење пократко, кафето ќе биде погрубо мелено.
9. При моментално работење (pulse) апаратот ќе работи додека го држите копчето за моментално работење. Тоа ви овозможува повеќе надзор при мелењето.

10. Ако копчето го завртите во положба 1, 2 или 3, апаратот ќе работи непрекинато, додека копчето не го завртите назад во положба 0

Безбедносен систем за заклучување

За поголема безбедност оваа сечкалка и мелница за кафе е опремена со безбедносен систем за заклучување. Ако капакот и бокалот или мелницата за кафе не се правилно наместени, апаратот нема да работи.

Сечкалката правилно составите ја според следниве упатства:

1. Куќиштето ставите го на маса; предниот дел да биде свртен кон вас.
2. Бокалот на сечкалката ставите го на куќиштето, така да рачката биде на десна страна. Бокалот правилно е ставен кога е стрелката на бокалот непосредно над отворен механизам за заклучување на куќиштето, односно подножјето со мотор.
3. Завртите го бокалот на сечкалката в десно, да тој чујно се закачи. Двете стрелки на

куќиштето (подножјето со мотор) и бокалот мора да бидат порамнати една со друга. Бокалот на сечкалката така е правилно наместен.

4. Наместите капак на сечкалката, така да е завитокот свртен кон вас.
5. Завртите го завитокот в десно, додека не е непосредно над рачката на бокалот. Сечкалката сега е подготвена за употреба.

Мелницата за кафе правилно ќе ја составите според следниве упатства:

1. Куќиштето ставите го на маса; предниот дел да биде свртен кон вас.
2. Мелницата за кафе ставите ја на куќиштето, и завртите ја мелницата за кафе в десно да таа чујно се закачи. Двете стрелки на куќиштето (подножјето со мотор) и садот за мелење мора да бидат порамнати една со друга. Ако се, мелницата за кафе е правилно наместена.
3. Мелницата за кафе сега е подготвена за употреба.

Водич за вашата сечкалка

Работа	Вид храна	Препорачано дотерување	Препорачана постапка
Пенење	Млечен шејк, смути	2, 3	Употребите оладено млеко. Мешајте додека не достигнете сакана густина, односно текстура.
Сечкање	Оревчиња, чоколада, лук или билки	Моментално работење (pulse)	Сечкајте половина шолја состојки наеднаш, да бидат парчињата со еднаква големина.
Пенесто мешање	Путер или шеќер	2, 3	Мешајте путер и шеќер, додека не настане кремаста смеса. Препорачуваме да на половина од мешањето ја запрете сечкалката и го отстраните кремод од страните на бокалот. Не мешајте предолго.
Дробење	Трошки од леб, трошки од колачиња	2, 3	Искршите ги на парчиња и сечкајте додека не настанат трошки.
Дробење мраз	Мраз	1, 2, 3, моментално работење	Додајте 1/4 шолја вода. За дробење мраз употребите кое боло дотерување или па 3 до 4-пати еднопудруго притисните го тастерот за моментално работење (pulse).
Приготвување емулзија	Преливи за салата	1, 2	Мешајте додека не настане хомогена смеса. За време мешање можете да додавате масло низ отворот за долевање, односно додавање состојки во капакот.
Шеќер во прав	Кристален шеќер	2, 3	Дробите приближно 20 секунди за грубо мелен шеќер во прав и уште натамошни 10 секунди за фино мелен шеќер во прав.
Мешање	Течно тесто	1, 2	Состојките мешајте ги само толку да настане хомогена смеса. Не мешајте предолго.
Пире	Супи, зеленчук, овошје	2, 3	Мешајте, додека не настане глатка смеса.

ВНИМАНИЕ! Времето за сечкање или мешање може да се менува со оглед на количината состојки во бокалот; наведените траења се само како основа.

Прирачни совети за употреба на апаратот

- Ако во сос за месо настанат грутчиња или ако сос врз основа на јајца се сплеска, можете да ги спасите со кратко мешање во сечкалката.
- Храна која имате намера да ја додадете во сечкалката, нарежете ја на коцки (со страница приближно 2 до 3 сантиметри); така смесата ќе биде порамномерна.
- Никогаш да не го наполните бокалот на сечкалката преку означеното ниво.
- За ефикасно мешање, односно сечкање суви состојки можеби ќе морате да го прекинете работењето на апаратот и состојките со лопатче да ги истружите од страниците на бокалот и ги вратите на дното.

- Кога приготвувате пире од зеленчук или овошје, варено или сурово, нарежете ги состојките на мали парчиња, да го олесните работењето на апаратот.
- Кога мешате различни состојки, најпрвин додајте течност, а потоа уште суви состојки.
- Секогаш уверите се дека во овошјето нема коски и дека во месото нема коски, бидејќи тие можат да ги оштетат сечилата.
- Во сечкалката не мешајте жешки течности. Почекајте жешките течности да се оладат, пред да ги додадете во сечкалката.
- Кога приготвувате пире од топли состојки, секогаш овозможете проветрување на бокалот на сечкалката. Тоа ќе го направите така да откако ја задвижите сечкалката, отстраните ја мерката од капакот на бокалот.

Нега и чистење

Метода на брзо чистење

1. Наполните ја сечкалката до половина со топла вода и мала количина детергент.
2. Притиснете го тастерот за моментално работење и држете го 1 до 2 секунди, а потоа пуштете го. Повторите 3 до 4 пати.
3. Потоа отстраните го бокалот и исплакните го под славина.
4. Садот и капакот на мелницата исчистите со четка, четче или сува крпа.
5. Капакот на мелницата можете да го измиете и во ладна или млачна вода.

Темелно чистење

1. Одвртите го склопот на сечилото од дното на бокалот, така да го завртите дното на сечилото во спротивна насока од стрелката на часовникот.
2. Отстраните го гумениот дихтунг од склопот на сечилото.
3. Измијте го капакот на бокалот, мерката, гумениот дихтунг, склопот на сечилото и бокалот во вода со нешто детергент.

Внимание: при чистење на сечилата бидете претпазливи, бидејќи се многу остри.

Забелешка: Не миете ниеден дел на сечкалката во машина за миење садови.

Чистење на кукиштето

Кукиштето го чистите со влажен мек сунѓер и нешто детергент, потоа избришете го кукиштето.

Забелешка: Никогаш да не го потопите кукиштето на апаратот (со моторот) во вода.

Чување

1. Приклучниот кабел намотајте го и чувајте го во за тоа наменета фиока на дното од кукиштето.
2. Апаратот чувајте го на ладно и суво место.

Опазване на околната среда

След края на срока на експлоатација на уреда не го извврляјте заедно со нормалните битови отпадъци, а го предајте в официален пункт за събиране, където да бъде рециклиран. По този начин вие помагате за опазването на околната среда.

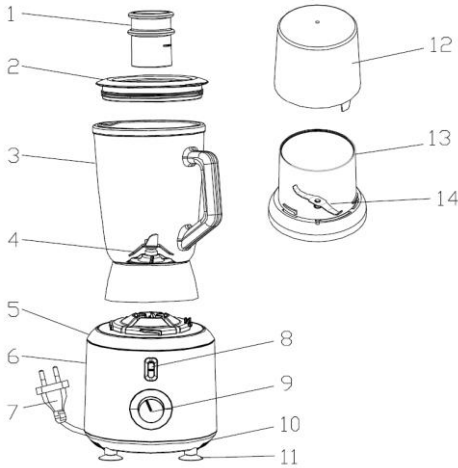
Гаранција и сервис

За информации или во случај на проблеми посетите ја односно обратите се до центарот на Gorenje за помош на корисниците во вашата држава (телефонски број ќе најдете во меѓународниот гарантен лист). Ако во вашата

држава нема таков центар, обратите се до локалниот продавач на Gorenje или до одделението на Gorenje за мали апарати за домаќинство.

GORENJE
ВИ ПОСАКУВА ГОЛЕМО ЗАДОВОЛСТВО ПРИ
УПОТРЕБАТА НА ВАШИОТ АПАРАТ!

Го задржуваме правото на промени!



1. Lid on pouring hole/measuring cup
2. Lid
3. Blender jug Assy(1.5 litre)
4. Removable blade assembly
5. Main body decorative ring
6. Main body
7. Plug & power cord
8. Pulse button
9. Control knob
10. Base
11. Plastic feet
12. Coffee milling cover
13. Coffee milling bowl
14. Milling blade

Voltage: 220 - 240 V

Frequency: 50 Hz.

Power: 600 W max.

Noise level: Lc = 72 dB(A) Important

Safeguards

- Read all instructions carefully before you use the appliance.
- Always disconnect the appliance from the supply if it is left unattended and before assembling, disassembling or cleaning.
- This appliance is not intended for use by persons (including children) with reduced physical, sensory or mental capabilities, or lack of experience and knowledge, unless they have been given supervision or instruction concerning use of the appliance by a person responsible for their safety. Children should be supervised to ensure that they do not play with the appliance.
- Children shall not play with the appliance.

- Never connect this appliance to an external timer switch or remote control system in order to avoid a hazardous situation.
- If the supply cord is damaged, it must be replaced by the manufacturer, its service agent or similarly qualified persons in order to avoid a hazard.
- Care shall be taken when handling the sharp cutting blades, emptying the bowl and during cleaning.
- Switch off the appliance and disconnect from supply before changing accessories or approaching parts that move in use.
- This appliance is intended to be used in household and similar applications such as :
 - staff kitchen areas in shops, offices and other working environments;
 - – farm houses;
 - – by clients in hotels, motels and other residential type environments;
 - – bed and breakfast type environments.
- Ensure fingers are kept well away from the blades when in use.
- Do not blend hot ingredients.
- Always operate on a flat surface.
- Ensure the control dial is in the off '0' position before plugging into the power outlet.
- Do not operate for more than 1 minutes at a time.
- Do not operate for more than 30 seconds for coffee mill at a time. After you have used the Coffee mill three times without interruption, a pause of around 60 minutes is necessary.
- Read carefully and save all the instructions provided with an appliance.
- Always turn the power off at the power outlet before you insert or remove a plug. Remove by grasping the Plug, do not pull on the cord.
- Do not use your appliance with an extension cord unless this cord has been checked and tested by a qualified technician or service person.
- Always use your appliance from a power outlet of the voltage (A.C. only) marked on the appliance.
- Do not use an appliance for any purpose other than its intended use.
- Do not place an appliance on or near a hot gas flame, electric element or on a heated oven. Do not place on top of any other appliance.
- Do not let the power cord of an appliance hang over the edge of a table or bench top or touch any hot surface.
- Do not operate any electrical appliance with a damaged cord or after the appliance has been dropped or damaged in any manner.
- Do not immerse the appliance in water or any other liquid unless recommended.
- Never touch the blades while the machine is plugged in.

- Take special care when emptying and cleaning the blender jug, as the blades are extremely sharp.

This appliance is marked according to the European directive 2002/96/EC on Waste Electrical and Electronic Equipment (WEEE). This guideline is the frame of a European-wide validity of return and recycling on Waste Electrical and Electronic Equipment.

How to Use

1. Mount the Measuring Cup (1) onto the Lid (2). Secure the Lid onto blender jug and press down (FIG 1)
2. Place the blender jug on the Main body and rotate anticlockwise (figure 2). See also chapter ' Safety locking system'.

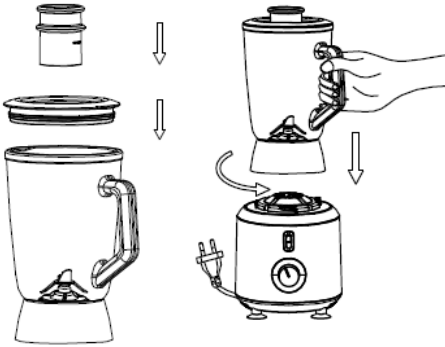


FIG.1

FIG.2

3. Remove the lid or the measuring cup from the blender jug and place ingredients into the jug.
4. Place the lid with the measuring cap back onto the blender jug and rotate the blender anticlockwise to lock. See also chapter 'Safety locking system'. Do not exceed the maximum indicated level-1.5 litres.
5. Using the selector control knob, select the desired blending speed 1, 2, 3 or PULSE.
6. The PULSE function remains on as long as the PULSE button is pressed down, for greater control when blending, e.g. when chopping nuts or chocolates, or crushing ice.
7. Setting 1, 2 and 3 will provide continuous blending until the control knob is turned to the '0' position.
8. You can add further ingredients while blending. For this, remove the measuring cup from the pouring hole.
9. After you have completed blending, turn the control knob to the '0' position.

Using your coffee mill

1. Fill with the required amount of coffee (max.40g) into the milling bowl(15)
2. Mount the Milling cover (14) onto the milling bowl (15).and press down (FIG 3)
3. Place the coffee mill on the Main body and rotate anticlockwise (figure 4). See also chapter ' Safety locking system'.

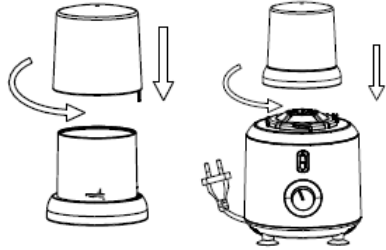


FIG.3

FIG.4

4. Using the selector control knob, select the desired blending speed 1, 2, 3 or PULSE.
5. The fineness of the ground coffee depends on the quantity of beans and the grinding time.
6. To obtain ground coffee, the following quantities and times apply.
7. 40g: max. 15-30sec.
8. Shorter grinding times result in somewhat coarser coffee grains.
9. The PULSE function remains on as long as the PULSE button is pressed down, for greater control when milling.
10. Setting 1, 2 and 3 will provide continuous milling until the control knob is turned to the '0' position.

Safety locking system

With safety in mind, this blender and coffee mill are designed with a safety locking system. Unless the lid and blending jug or coffee mill are positioned correctly and locked in place, the blender or coffee mill will not operate.

For correctly assembling the blender, operate as follows:

1. Place the main body on the table, with the front facing toward you.
2. Place the blending jug onto the main body with the handle to the right. The jug is placed correctly when the arrow on the jug is positioned right above the open lock on the motor base.
3. Turn the blending jug to the right until you hear a slight click. The arrows on the motor base and blending jug should now be aligned with each other. If this is the case, the blending jug is locked

correctly.

4. Position the lid onto the blender so that the long holding lip is facing toward you.
5. Turn this holding lip to the right, so that it is positioned right on top of the jug handle. Now the blender is ready for use.

For correctly assembling the coffee mill, operate as follows:

1. Place the main body on the table, with the front facing toward you.
2. Place the coffee mill onto the main body, turn the coffee mill to the right until you hear a slight click. The arrows on the motor base and the milling bowl should now be aligned with each other. If this is the case, the coffee mill is locked correctly.
3. Now the coffee mill is ready for use.

A Guide to Your Blender

Processing Task	Food	Suggested Setting	Suggested Processing Procedure
Aerating	Milkshakes, smoothies	2, 3	Use chilled milk. Blend it until desired consistency is achieved.
Chopping	Nuts, chocolate, garlic or herbs	PULSE	Process 1/2 cup at a time, to ensure evenly sized pieces.
Creaming	Butter or sugar	2, 3	Blend butter and sugar until creamed. It is advisable to top half way through and scrape the mixture down from the sides of the blender jug. DO NOT OVERPROCESS.
Crumbing	Bread crumbs, biscuit crumbs	2, 3	Break into pieces and process until crumbed.
Crushing Ice	Ice	1, 2, 3, PULSE	Add 1/4 cup of water. Use any setting or the PULSE button 3-4 times in succession for crushed iced
Emulsifying	Salad dressing	1, 2	Blend until well combined. Oil may be added to the mixture during processing through the pouring hole in the lid.
Making icing sugar	Crystal sugar	2, 3	Process for approximately 20 seconds for caster sugar and then a further 10 seconds for icing sugar.
Mixing	Batters, cades	1, 2	Process ingredients until just combined. DO NOT OVERPROCESS.
pureeing	Soups, vegetables, fruits	2, 3	Blend until smooth.

ATTENTION! Times for processing will vary with the quantity in the blender jug, these times are only a guide

Handy Blending Hints

- A brief whirl in the blender will rescue a lumpy gravy, or an eggs-based sauce that has separated.
- Food items for blending should be cut into cubes (approximately 2-3cm), this will assist in achieving an even result.
- Never fill the blender jug above the maximum level indicated.
- To ensure efficient mixing when blending dry mixtures, it may be necessary to stop the blender and push ingredients down the sides of the jug with a spatula.

- When pureeing fruit or vegetable, cooked or raw, cut into small pieces to facilitate blending.
- When blending a variety of ingredients together, blend the liquids, first, then add dry ingredients.
- Always ensure stones are removed from fruit and bones from meat as these can harm the blades.
- Do not process hot liquids in your blender. Allow to cool before processing.

Always ventilate the blender jug when pureeing warm ingredients. This is achieved by lifting the ingredient cup out of the lid, after starting the blender.

Care and Cleaning

Quick cleaning method

1. Half fill the blender with warm and a small amount of detergent.
2. Press the 'Pulse' function and hold for 1-2 seconds and release. Repeat 3-4 times.
3. Then remove the jug and rinse it under running water.
4. Clean the milling bowl and cover with a brush or dry cloth.
5. The milling cover may also be washed in cold or tepid water.

For thorough cleaning

1. Unscrew the blade assembly from the blender jug by turning the bottom of the blade assembly in an anti-clockwise direction.
2. Remove the rubber seal from the blade assembly.
3. Wash the blender lid, ingredient cup, rubber seal, blade assembly and blender jug in warm soapy water.
- 3.

Caution: Take care when cleaning the blades as they are extremely sharp.

Note: Do not clean any part of the blender in the dishwasher.

To clean the motor base

Use a damp, soft sponge with detergent and wipe over the motor base.

Note: Never immerse the motor base in water.

Environment

Do not throw away the appliance with the normal household waste at the end of its life, but hand it in at an official collection point for recycling. By doing this, you help to preserve the environment.

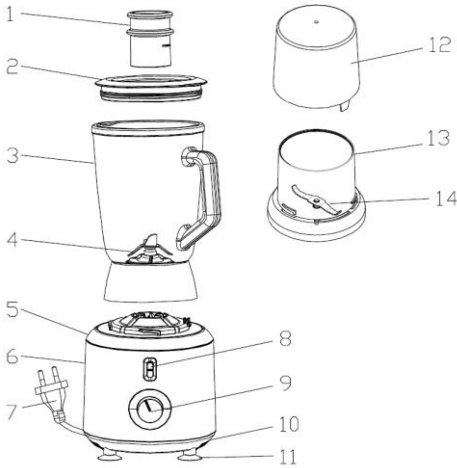
Guarantee & service

If you need information or if you have a problem, please contact the Gorenje Customer Care Centre in your country (you find its phone number in the worldwide guarantee leaflet). If there is no Customer Care Centre in your country, go to your local Gorenje dealer or contact the Service department of Gorenje domestic appliances.

For personal use only!

**GORENJE
WISHES YOU A LOT OF PLEASURE
WHEN USING YOUR APPLIANCE**

We reserve the right to any modifications!



1. Deckel mit Nachfüllöffnung/Messbecher
2. Deckel
3. Behälter des Standmixers (1,5 l)
4. Abnehmbares Schneidwerk
5. Zierrand am Gehäuse
6. Gehäuse
7. Stecker und Anschlusskabel
8. Taste für die Momentstufe
9. Bedienungstaste
10. Untersatz
11. Kunststoff-Füße
12. Deckel für die Kaffeemühle
13. Behälter der Kaffeemühle
14. Mahlmesser

Sicherheitshinweise

Lesen Sie vor dem Gebrauch des Geräts sorgfältig die Gebrauchsanleitung durch.

- Vor dem Zusammenbau oder Zerlegen des Geräts, vor dem Reinigen oder wenn das Gerät unbeaufsichtigt ist, sollten Sie das Gerät vom Stromversorgungsnetz trennen.
- Kinder sollten das Gerät nicht benutzen. Gerät und Anschlusskabel von Kindern fernhalten.
- Dieses Gerät kann von Personen mit verminderten körperlichen, sensorischen und mentalen Fähigkeiten oder Mangel an Erfahrungen und Wissen benutzt werden, wenn diese entsprechend beaufsichtigt werden oder bezüglich des sicheren Gebrauchs unterwiesen wurden und die daraus resultierenden Gefahren verstanden haben.
- Kinder sollten mit dem Gerät nicht spielen.
- Ein beschädigtes Anschlusskabel darf nur vom Hersteller, von einem vom Hersteller autorisierten Kundendienst oder von einer anderen fachlich befähigten Person ausgetauscht werden, da ein

solcher Eingriff für Laien sehr gefährlich sein kann.

- Seien Sie vorsichtig, wenn Sie mit scharfen Klingen umgehen, den Behälter entleeren und das Gerät reinigen.
- Vor dem Austausch der Anschlüsse oder bevor Sie sich den beweglichen Teilen des Geräts nähern, schalten Sie das Gerät aus und trennen Sie es vom Stromversorgungsnetz.
- Das Gerät ist zum Gebrauch im Haushalt und in ähnlicher Umgebung bestimmt wie z.B.:
 - für Teeküchen in Verkaufsläden, Büros und in anderen Arbeitsumfeldern,
 - für Familienbauernhöfe,
 - für Gäste in Hotels, Motels und ähnlichen Unterkünften,
 - für Objekte, die Übernachtung mit Frühstück bieten.
- Wenn das Schneidwerk in Bewegung ist, dürfen Sie Ihre Finger nicht in die Nähe der Klingen bringen.
- Bearbeiten Sie im Standmixer keine heißen Lebensmittel.
- Das Gerät soll während des Betriebs immer auf einer ebenen Fläche stehen.
- Sorgen Sie dafür, dass das EIN-Taste in der Stellung „0“ befindet, bevor Sie das Gerät an das Stromversorgungsnetz anschließen.
- Das Gerät soll nicht länger als 1 Sekunde ohne Unterbrechung betrieben werden.
- Wenn Sie das Gerät als Kaffeemühle verwenden, sollte es nicht ununterbrochen länger als 30 Minuten in Betrieb sein. Falls Sie das Gerät dreimal hintereinander als Kaffeemühle verwendet haben, soll es vor dem nächsten Gebrauch mindestens 60 Minuten ruhen.
- Lesen Sie die sorgfältig Gebrauchsanleitung durch und bewahren Sie sie zum späteren Gebrauch auf.
- Bevor Sie den Stecker in die Steckdose stecken oder aus der Steckdose herausziehen, sollten Sie die Stromversorgung zur Steckdose ausschalten. Ziehen Sie beim Trennen des Geräts vom Stromversorgungsnetz am Stecker und nicht am Anschlusskabel.
- Schließen Sie das Gerät nicht an ein Verlängerungskabel an, es sei denn, es wurde von einem entsprechend ausgebildeten Fachmann oder vom Kundendienst geprüft.
- Schließen Sie das Gerät immer an eine Steckdose bzw. an ein Stromversorgungsnetz an, das die gleiche Spannung (Wechselspannung) besitzt, wie sie auf dem Gerät angegeben ist.
- Verwenden Sie das Gerät nur zu solchen Zwecken, für die es konzipiert wurde.
- Stellen Sie das Gerät nicht auf eine heiße Gas- oder Elektroherdplatte bzw. in die Nähe von

solchen Kochplatten und auch nicht in einen heißen Backofen. Stellen Sie das Gerät nicht auf andere elektrische Geräte.

- Lassen Sie es nicht zu, dass das Anschlusskabel über den Rand des Tisches oder der Arbeitsfläche hängt oder eine heiße Fläche berührt.
- Das Gerät auf keinen Fall verwenden, wenn es ein beschädigtes Anschlusskabel hat, auf den Boden gefallen ist oder irgendwie anders beschädigt ist.
- Tauchen Sie das Gerät niemals ins Wasser oder in andere Flüssigkeiten, falls dies nicht vom Hersteller empfohlen ist.
- Berühren Sie niemals die Klingen, wenn das Gerät eingeschaltet ist.
- Seien Sie besonders vorsichtig, wenn Sie den Behälter des Standmixers entleeren oder reinigen, da die Klingen extrem scharf sind.

Gebrauch des Standmixers

1. Setzen Sie den Messbecher (1) in den Deckel (2) ein. Setzen Sie den Deckel auf den Behälter des Standmixers und drücken Sie ihn nach unten (Abb. 1).
2. Stellen Sie den Behälter des Standmixers auf das Gehäuse und drehen Sie ihn gegen den Uhrzeigersinn (Abb. 2). Mehr darüber finden Sie im Kapitel „Verriegelungssystem“.

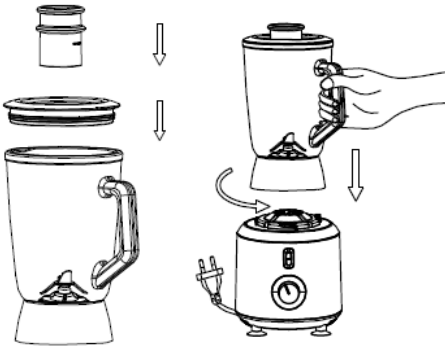


Abb.1

Abb.2

3. Entfernen Sie den Deckel oder den Messbecher vom Behälter des Standmixers und füllen Sie die Zutaten in den Behälter.
4. Setzen Sie den Deckel mit dem Messbecher wieder auf den Behälter auf und drehen Sie ihn gegen den Uhrzeigersinn, bis er einrastet. Mehr Informationen finden Sie im Kapitel "Verriegelungssystem". Der Inhalt im Behälter darf die Markierung (1,5 l) nicht überschreiten.
5. Wählen Sie mit der Bedienungstaste die gewünschte Geschwindigkeit des Standmixers aus: Stufe 1, 2, 3 oder Momentstufe.
6. Bei der Momentstufe (Pulse) ist der Standmixer in Betrieb, solange Sie die Taste der

Momentstufe gedrückt halten. Dadurch haben Sie eine bessere Kontrolle beim Zerkleinern von z.B. Nüssen oder Schokolade bzw. Zerkleinern von Eiswürfeln.

7. Wenn Sie die Taste auf die Position 1, 2 oder 3 drehen, ist das Gerät ununterbrochen in Betrieb, bis Sie die Taste wieder auf die Position 0 drehen.
8. Sie können das Schnittgut auch während des Schneidvorgangs in den Behälter füllen. Dazu müssen Sie nur den Messbecher aus der Nachfüllöffnung herausnehmen.
9. Drehen Sie nach Beendigung des Schneidvorgangs die Bedienungstaste auf die Position 0.

Gebrauch der Kaffeemühle

1. Füllen Sie max. 40 g Kaffeebohnen in den Mahlbecher (15).
2. Setzen Sie den Deckel (14) auf den Becher (15) und drücken Sie diesen nach unten (Abb. 3).
3. Stellen Sie den Mahlbecher auf das Gehäuse und drehen Sie ihn gegen den Uhrzeigersinn (Abb. 4). Mehr darüber finden Sie im Kapitel „Verriegelungssystem“.

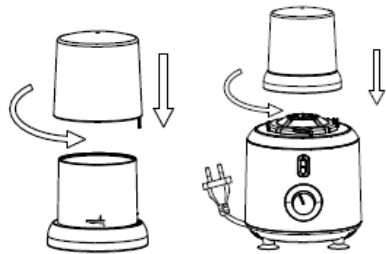


Abb.3

Abb.4

4. Wählen Sie mit der Bedienungstaste die gewünschte Geschwindigkeit des Standmixers aus: Stufe 1, 2, 3 oder Momentstufe.
5. Wie fein der Kaffee gemahlen ist, hängt von der Menge der Kaffeebohnen und der Mahl-Zeit ab.
6. Berücksichtigen Sie beim Kaffeemahlen folgende Mengen- und Zeitbegrenzungen:
7. max. Menge der Kaffeebohnen: 40 g, max. Betriebsdauer der Kaffeemühle: 15 bis 30 Sekunden.
8. Je kürzer die Betriebsdauer der Kaffeemühle, umso grober ist der gemahlene Kaffee.
9. Bei der Momentstufe (Pulse) ist das Gerät in Betrieb, solange Sie die Taste der Momentstufe gedrückt halten. Dadurch haben Sie eine bessere Kontrolle beim Mahlen.
10. Wenn Sie die Taste auf die Position 1, 2 oder 3 drehen, ist das Gerät ununterbrochen in Betrieb, bis Sie die Taste wieder auf die Position 0 drehen.

Sicherheitsverriegelung

Um eine bessere Sicherheit zu gewährleisten, ist das Gerät mit einem Sicherheitsverriegelungssystem ausgestattet. Falls der Deckel und der Behälter des Standmixers oder die Kaffeemühle nicht richtig aufgesetzt sind, lässt sich das Gerät nicht einschalten.

Bauen sie den Standmixer in Einklang mit den folgenden Anweisungen zusammen:

1. Stellen Sie das Gehäuse auf den Tisch; die Vorderseite ist zu Ihnen gewendet.
2. Setzen Sie den Behälter des Standmixers auf das Gehäuse auf, der Handgriff befindet sich auf der rechten Seite. Der Behälter ist richtig aufgesetzt, wenn der Pfeil auf dem Behälter direkt oberhalb des offenen Verriegelungssystems auf dem Gehäuse bzw. dem Untersatz samt Motor liegt.
3. Drehen Sie den Behälter des Standmixers nach rechts, bis er hörbar einrastet. Der Pfeil auf dem

Gehäuse (Untersatz mit Motor) muss mit dem Pfeil auf dem Behälter ausgerichtet sein. Jetzt ist der Behälter richtig montiert.

4. Setzen Sie den Behälter auf den Standmixer auf, sodass die Stulpe in Ihre Richtung zeigt.
5. Drehen Sie die Stulpe nach rechts, bis sie sich unmittelbar oberhalb des Griffs des Behälters befindet. Der Zerkleinere ist jetzt betriebsbereit.

Bauen sie die Kaffeemühle in Einklang mit den folgenden Anweisungen zusammen:

1. Stellen Sie das Gehäuse auf den Tisch; die Vorderseite ist zu Ihnen gewendet.
2. Setzen Sie die Kaffeemühle auf das Gehäuse auf und drehen Sie sie nach rechts, bis sie hörbar einrastet. Der Pfeil auf dem Gehäuse (Untersatz mit Motor) muss mit dem Pfeil auf der Kaffeemühle ausgerichtet sein. Jetzt ist die Kaffeemühle richtig montiert.
3. Die Kaffeemühle ist jetzt betriebsbereit.

Tipps für den Gebrauch Ihres Standmixers

Aktion	Schnittgut	Empfohlene Einstellung	Empfohlenes Verfahren
Schäumen	Milchshake, Smoothie	2, 3	Verwenden Sie zur Zubereitung kalte Milch. Mischen Sie solange, bis Sie die gewünschte Dichte bzw. Textur erhalten.
Zerkleinern	Nüsse, Schokolade, Knoblauch, Kräuter	Momentstufe (Pulse)	Zerkleinern Sie eine halbe Tasse Schnittgut, bis die Stückchen gleich groß sind.
Schaumig Rühren	Butter oder Zucker	2, 3	Mischen Sie Butter und Zucker, bis eine cremige Masse entsteht. Nach Ablauf der Hälfte der Mischzeit sollten Sie den Standmixer stoppen und die Creme von der Oberseite des Behälters nach unten schaben. Nicht zu lange kneten.
Zerkleinern	Semmelbröseln, Keksbröseln	2, 3	In Stücke brechen und zerkleinern, bis am Ende nur Bröseln bleiben.
Eis zerkleinern	Eis	Stufe 1, 2, 3 oder Momentstufe	1/4 Tasse Wasser hinzufügen. Zum Zerkleinern von Eis können Sie jede beliebige Einstellung verwenden oder 3 bis 4-mal hintereinander die Momentstufe (Pulse) benutzen.
Zubereitung einer Emulsion	Salatdressings	1, 2	So lange rühren, bis eine homogene Masse entsteht. Sie können während des Rührens Öl bzw. andere Zutaten durch die Nachfüllöffnung dazugeben.
Staubzucker	Kristallzucker	2, 3	Ungefähr 20 Sekunden für grob gemahlene Staubzucker und weitere 10 Sekunden für fein gemahlene Staubzucker.
Kneten	Weicher Teig	1, 2	Die Zutaten so lange kneten, bis eine homogene Masse entsteht. Nicht zu lange kneten.

Püree	Suppen, Gemüse, Obst	2, 3	So lange rühren, bis eine glatte Masse entsteht.
-------	-------------------------	------	--------------------------------------------------

ACHTUNG! Die zum Zerkleinern, Rühren oder Kneten benötigte Zeit kann variieren, sie ist von der Menge und der Art der Lebensmittel abhängig. Die angeführten Zeiten sind nur Richtwerte.

Praktische Hinweise

- Wenn bei der Zubereitung von Fleischsauce Klümpchen entstehen oder eine Eiersauce zusammensackt, können Sie diese mit kurzem Rühren im Standmixer "retten".
- Schnittgut, das Sie im Standmixer bearbeiten möchten, in Würfel schneiden (2 bis 3 cm); so wird die Masse gleichmäßiger.
- Füllen Sie den Behälter des Standmixers niemals über die Markierung.
- Zum wirkungsvollen Rühren bzw. Zerkleinern von trockenen Zutaten müssen Sie eventuell das Gerät stoppen und die Zutaten mit einem Spachtel von den Seiten des Behälters nach unten schaben.
- Wenn Sie Gemüse- oder Obstpüree aus gekochtem oder rohem Gemüse bzw. Obst zubereiten, schneiden Sie es auf kleine Stücke, damit der Betrieb des Geräts erleichtert wird.
- Wenn Sie verschiedene Zutaten verrühren, füllen Sie zuerst Flüssigkeiten in den Behälter und danach die trockenen Zutaten.
- Prüfen Sie immer, ob im Obst Kerne oder Steine sind, weil diese die Klingen beschädigen können.
- Verrühren Sie im Standmixer keine heißen Flüssigkeiten. Warten Sie, bis die Flüssigkeiten abkühlen, bevor Sie sie in den Standmixer füllen.
- Wenn Sie Püree aus heißen Zutaten zubereiten, sorgen Sie dafür, dass der Behälter gut belüftet wird. Entfernen Sie dazu einfach den Messbecher aus dem Deckel des Behälters.

Reinigung und Pflege

Schnelle Reinigung

1. Füllen Sie den Standmixer bis zur Hälfte mit warmem Wasser und einer kleinen Menge Geschirrspüler.
2. Tast "Momentstufe" drücken und 1 bis 2 Sekunden gedrückt halten, danach loslassen. Drei- bis viermal wiederholen.
3. Danach den Behälter entfernen und unter fließendem Wasser ausspülen.
4. Den Mahlbecher und den Deckel der Kaffeemühle mit einer Bürste oder einem Pinsel bzw. einem trockenen Lappen reinigen.
5. Sie können den Deckel der Kaffeemühle auch in kaltem oder lauwarmem Wasser spülen.

Gründliche Reinigung

1. Schrauben Sie das Schneidwerk vom Boden des Geräts, indem Sie es gegen den Uhrzeigersinn drehen.
2. Entfernen Sie die Gummidichtung vom Schneidwerk.
3. Spülen Sie den Deckel des Behälters, den Messbecher, die Gummidichtung, das Schneidwerk und den Behälter im Wasser mit etwas Geschirrspülmittel.

Achtung: Seien Sie dabei sehr vorsichtig, weil die Klingen sehr scharf sind.

Hinweis: Die Teile des Standmixers dürfen nicht in der Geschirrspülmaschine gereinigt werden.

Reinigung des Gehäuses

Das Gehäuse mit einem feuchten Lappen und etwas Geschirrspülmittel reinigen, danach mit einem trockenen Lappen trockenreiben.

Hinweis: Tauchen Sie das Gehäuse des Geräts (samt Motor) niemals ins Wasser.

Lagerung

1. Anschlusskabel aufrollen und in das Kabelfach im unteren Teil des Gehäuses verstauen.
2. Gerät in einem trockenen und kühlen Raum aufbewahren.

Umweltschutz

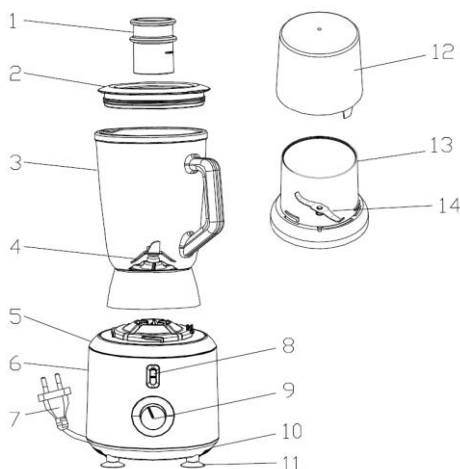
Werfen Sie das Gerät am Ende der Lebensdauer nicht in den normalen Hausmüll. Bringen Sie es zum Recycling zu einer offiziellen Sammelstelle. Auf diese Weise helfen Sie, die Umwelt zu schonen.

Garantie und Kundendienst

Benötigen Sie weitere Informationen oder treten Probleme auf, setzen Sie sich mit einem Gorenje Service-Center in Ihrem Land in Verbindung (Telefonnummer siehe internationale Garantieschrift). Sollte es in Ihrem Land kein Service-Center geben, wenden Sie sich bitte an Ihren Gorenje Händler.

**GORENJE
WIR WÜNSCHEN IHNEN BEIM IHREN
GERÄT VIEL FREUDE. WIR BEHALTEN UNS
DAS RECHT VOR ÄNDERUNGEN
VOZUNEHMEN.**

Wir behalten uns das Recht vor Änderungen der Produkten und andere technische Modifikation.



1. Капак върху отвора за наливане/ мерителна чашка
2. Капак
3. Кана на блендера (1.5 литра)
4. Приставка с ножове с възможност за изваждане
5. Декоративен пръстен на основното тяло
6. Основно тяло
7. Захранващ кабел и щепсел
8. Бутон PULSE (Пулс)
9. Контролен бутон
10. Основа
11. Пластмасови крачета
12. Капак на кафемелачката
13. Купа на кафемелачката
14. Нож на кафемелачката

Мерки за безопасност

- Преди употребата на уреда прочетете внимателно всички инструкции.
- Винаги изключвайте уреда от електрическото захранване, ако е оставен без надзор както и преди сглобяване, разглобяване или почистване.
- Този уред не трябва да бъде ползван от деца. Дръжте уреда и неговия кабел далеч от достъпа на деца.
- Този уред може да бъде използван от лица с намалени физически, сензорни или умствени способности или с недостатъчно опит и познания за работа с уреда само ако те са под наблюдение или са инструктирани за безопасна работа и са наясно с евентуалните опасности при неговата употреба.
- Не трябва да позволявате на децата да си играят с уреда.

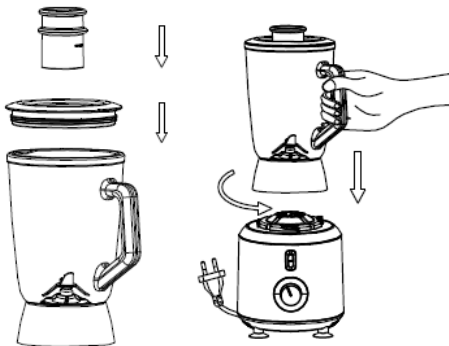
- Ако захранващият кабел е повреден, той трябва да бъде сменен от производителя, негов упълномощен сервиз или квалифициран техник, за да се избегне всякаква опасност.
- Необходимо е повишено внимание при работа с острите ножове, изправване на купата или при почистване.
- Изключвайте уреда и прекъсвайте електрическото захранване преди да смените аксесоар или да хванете части, които се движат по време на употреба.
- Уредът е предназначен за ползване в домакинството и други подобни приложения като:
 - кухненски зони за персонала в магазини, офиси и други работни среди;
 - – селски къщи;
 - – от клиенти в хотели, мотели и други среди от жилищен тип;
 - – места за настаняване на база нощувка и закуска.
- Внимавайте пръстите ви винаги да бъдат далеч от остриетата по време на употреба.
- Не смесвайте горещи съставки.
- Винаги работете на равна повърхност.
- Уверете се, че контролният бутон е в изключена позиция "0" преди да свържете с контакта на електрическата мрежа.
- Не ползвайте уреда по-дълго от 1 минута без прекъсване.
- Не ползвайте кафемелачката по-дълго от 30 секунди без прекъсване. След като сте използвали кафемелачката три пъти без прекъсване, е необходима пауза от около 60 минути.
- Прочетете внимателно и запазете всички инструкции, предоставени с уреда.
- Винаги изключвайте захранването от копчето, преди да включите или изключите щепсела от контакта. Изключвайте захранващия кабел от контакта, като го държите за щепсела, не дърпайте самия кабел.
- Не използвайте уреда с удължител, освен с такъв, който е проверен и изпробван от квалифициран техник или сервиз.
- Винаги използвайте уреда с контакт за електрическо напрежение (само AC), указано върху уреда.
- Не използвайте уреда за друга цел освен основното му предназначение.
- Не поставяйте уреда върху или близо до пламък от горещ газ, електрически елемент или върху нагрята печка. Не го поставяйте върху друг уред.
- Не позволявайте захранващият кабел на уреда да виси от ръба на масата или работния плот, или да докосва гореща повърхност.

- Не ползвайте никой електрически уред с повреден захранващ кабел или след като уредът е бил изпуснат или повреден по някакъв начин.
- Не потапяйте уреда във вода или друга течност, освен ако не е препоръчано друго.
- Никога не докосвайте ножовете, когато уредът е включен в контакта.
- Особено внимавайте, когато изправяте и почиствате каната на блендера, тъй като ножовете са изключително остри.

Уредът е обозначен съгласно Европейска директива 2002/96/ЕС, касаеща излязло от употреба електрическо и електронно оборудване (ИУЕЕО). Директивата очертава основните принципи, валидни в Европа, за връщане и рециклиране на излязло от употреба електрическо и електронно оборудване.

Употреба на уреда

1. Сложете мерителната чашка (1) върху капака (2). Поставете добре капака върху каната на блендера и натиснете (ФИГ. 1)
2. Поставете каната на блендера върху основното тяло и завъртете в посока обратна на часовниковата стрелка. (фигура 2). Вижте също раздела „Система за безопасно заключване“.



ФИГ.1

ФИГ.2

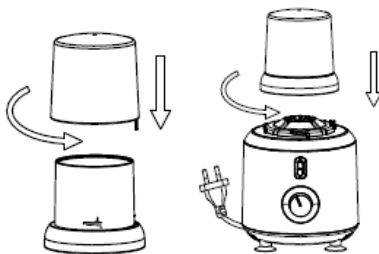
3. Свалете капака или мерителната чашка от каната на блендера и поставете продуктите в каната.
4. Поставете капака с мерителната чашка обратно върху каната на блендера и завъртете блендера обратно на часовниковата стрелка, за да го заключите. Вижте също раздела „Система за безопасно заключване“. Не превишавайте максимално допустимото ниво - 1,5 литра.
5. Използвайте контролния бутон, за да изберете желаната скорост - 1, 2, 3 или PULSE (Пулс).
6. Функцията PULSE остава включена, докато бутонът PULSE е натиснат, за да постигнете

по-добър контрол при смесването, напр. когато режете ядки или шоколад, или разтрошавате лед.

7. Настройка 1, 2 и 3 осигуряват непрекъснато смесване, докато контролният бутон е в позиция "0".
8. По време на смесването можете да добавяте допълнителни продукти. За да го направите, извадете мерителната чашка от отвора за наливане.
9. След като сте приключили със смесването, завъртете контролния бутон в позиция "0".

Употреба на кафемелачката

1. Изсипете желаното количество кафе (макс. 40 г) в купата на кафемелачката.
2. Сложете капака (14) върху купата (15) и натиснете (ФИГ. 3).
3. Поставете кафемелачката върху основното тяло и завъртете в посока обратна на часовниковата стрелка (фигура 4). Вижте също раздела „Система за безопасно заключване“.



ФИГ.3

ФИГ.4

4. Използвайте контролния бутон, за да изберете желаната скорост - 1, 2, 3 или PULSE (Пулс).
5. Доколко фино е смляно кафето зависи от количеството на кафеените зърна и времето на мелене.
6. За смляно кафе се прилагат следното количество и време.
7. 40 г: макс. 15-30 сек.
8. При по-кратко време на мелене кафето е смляно по-едро.
9. Функцията PULSE остава включена, докато бутонът PULSE е натиснат, за да постигнете по-добър контрол при меленето.
10. Настройка 1, 2 и 3 осигуряват непрекъснато мелене, докато контролният бутон е в позиция "0".

Система за безопасно заключване

С цел безопасност този блендер и кафемелачката са проектирани със система за безопасно заключване. Ако капакът и каната на блендера или кафемелачката не са поставени правилно и заключени в точната позиция, те няма да работят.

За правилно сглобяване на блендера направете следното:

1. Поставете основното тяло на масата с лице към вас.
2. Поставете каната на блендера върху основното тяло с дръжката вдясно. Каната е поставена правилно, когато стрелката върху нея се намира точно над символа за отключено положение на базата.
3. Завъртете каната на блендера надясно, докато чуete слабо щракване. Стрелките на базата и на каната сега трябва да се

изравнени една с друга. Ако това е така, каната на блендера е заключена правилно.

4. Поставете капака върху блендера, така че дългата част за придържане е към вас.
5. Завъртете частта за придържане надясно, така че тя да попадне точно върху дръжката на каната. Сега блендерът е готов за употреба.

За правилно сглобяване на кафемелачката направете следното:

1. Поставете основното тяло на масата с лице към вас.
2. Поставете кафемелачката върху основното тяло, завъртете я надясно, докато чуete леко щракване. Сега стрелките върху базата и купата на кафемелачката трябва да се изравнени една с друга. Ако това е така, кафемелачката е заключена правилно.
3. Сега кафемелачката е готова за употреба.

Упътване за блендера

Действие	Храна	Настройка	Процедура на обработка
Аериране	Млечни шейкове, смутита	2, 3	Използвайте охладено мляко. Смесвайте докато получите желана консистенция.
Рязане	Ядки, шоколад, чесън или билки	PULSE	Работете с 1/2 чаша количество, за да получите равномерно нарязани парченца.
Разбиване на крем	Масло или захар	2, 3	Смесете масло и захар, докато станат на крем. Препоръчително е съдържанието да бъде на половина и да оберете сместа от стените на каната. НЕ ПРЕКАЛЯВАЙТЕ С ПРОЦЕДУРАТА.
Натрошаване	Натрошаване на хляб, бисквити	2, 3	Начупете на парчета и работете, докато се натрошат.
Натрошаване на лед	Лед	1, 2, 3, PULSE	Добавете 1/4 чаша вода. За да натрошите леда, използвайте произволна настройка или бутон PULSE 3-4 пъти последователно.
Създаване на емулсия	Дресинг за салата	1, 2	Смесвайте, докато се получи добра консистенция. По време на работа можете да добавите зехтин към сместа през отвора за наливане в капака.
Пудра захар	Кристална захар	2, 3	Работете около 20 секунди, за да получите фина захар и още 10 секунди за получаване на пудра захар.
Миксиране	Различни смеси	1, 2	Смесете продуктите до получаване на хомогенна смес. НЕ ПРЕКАЛЯВАЙТЕ С ПРОЦЕДУРАТА.
Пасиране	Супи, зеленчуци, плодове	2, 3	Смесете до гладка консистенция.

ВНИМАНИЕ! Времето за обработка е различно в зависимост от количеството в каната на блендера; посоченото време е само за ориентир.

Полезни съвети за смесване

- Кратко завъртане в блендера ще премахне бучките в соса и ще хомогенизира сос с яйца, който се е разделил на съставните си части.
- Продуктите за смесване трябва да са нарязани на кубчета (приблизително 2-3 см), което ще спомогне за постигане на хомогенен резултат.
- Никога на пълнете каната на блендера над посоченото максимално ниво.
- За да се постигне равномерен резултат при смесване на сухи съставки, може да се наложи да спрете блендера и да избутате съставките от стените на каната надолу със шпатула.
- Когато пасирате плодове или зеленчуци, сготвени или сурови, нарежете ги на малки парченца, за да улесните смесването.
- Когато смесвате различни съставки, първо смесете течните съставки и след това добавете сухите.
- Винаги се уверявайте, че сте премахнали костилките от плодовете и костите от месото, за да не повредят ножовете.
- Не обработвайте горещи течности с блендера. Изчакайте да се охладят преди обработка.
- Винаги вентилирайте каната на блендера, когато пасирате топли съставки. Това се постига, като свалите чашката за съставки от капака след като включите блендера.

Поддръжка и почистване

Бързо почистване

1. Напълнете блендера до половина с топла вода и малко количество почистващ препарат.
2. Натиснете бутона PULSE и задръжте 1-2 секунди преди да освободите. Повторете 3-4 пъти.
3. След това свалете каната и я изплакнете под течаща вода.
4. Почистете купата за мелене и капака с четка или суха кърпа.
5. Капакът на купата за мелене може също да се измие със студена или хладка вода.

Цялостно почистване

1. Развийте приставката с ножове от каната на блендера, като завъртите долната ѝ част в посока обратна на часовниковата стрелка.
2. Отстранете гуменото уплътнение от приставката с ножове.
3. Измийте капака на блендера, чашата за съставки, гуменото покритие, приставката с ножове и каната на блендера с топла сапунена вода.

Внимание: Внимавайте при почистването на ножовете, тъй като те са изключително остри.

Забележка: Не почиствайте никоя част на блендера в съдомиялна машина.

Почистване на базата
Използвайте влажна, мека гъба с почистващ препарат и забършете базата.

Забележка: Никога не потапяйте базата във вода.

Грижа за околната среда

Не изхвърляйте уреда заедно с битовите отпадъци, предайте го в пунктовете за събиране на отпадъци от електронно и елетрическо оборудване за рециклиране. По този начин помагате за предпазване на околната среда.

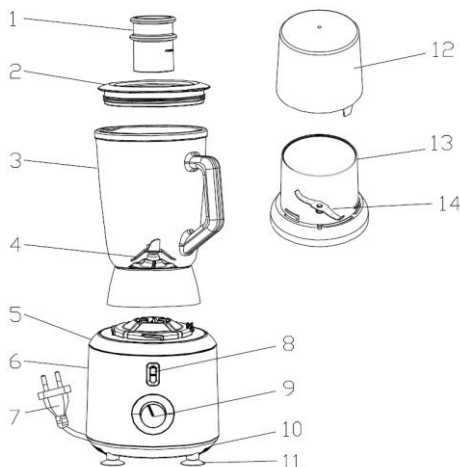
Гаранция и сервис

Ако се нуждаете от информация или имате проблем, се обърнете към Центъра за обслужване на клиенти на Gorenje във вашата страна (телефонния му номер можете да намерите в международната гаранционна карта). Ако във вашата страна няма Център за обслужване на клиенти, обърнете се към местния търговец на уреди на Gorenje или се свържете с Отдела за сервисно обслужване на битови уреди на Gorenje [Service Department of Gorenje Domestic Appliances].

Само за лична употреба!

gorenje

**ВИ ПОЖЕЛАВА МНОГО УДОВОЛСТВИЕ ПРИ
ИЗПОЛЗВАНЕ НА УРЕДА**



1. Víko nalévacího otvoru/odměrka
2. Víko
3. Nádoba mixéru (1,5 litru)
4. Odnímatelná čepelová sestava
5. Ozdobný kroužek tělesa mixéru
6. Těleso mixéru
7. Zástrčka a přívodní šňůra
8. Tlačítko pulzního provozu
9. Ovládací knoflík
10. Základna
11. Plastové nožičky
12. kryt na mletí kávy
13. nádoba na mletí kávy
14. mlecí nůž

Bezpečnostní opatření

- Před použitím spotřebiče si pečlivě přečtěte všechny pokyny.
- Pokud necháváte spotřebič bez dozoru, případně před montáží, demontáží nebo čištěním, vždy ho odpojte od zdroje napájení.
- Tento spotřebič není určen pro děti. Uchovávejte spotřebič a jeho přívodní kabel mimo dosah dětí.
- Osoby se sníženými fyzickými, smyslovými nebo mentálními schopnostmi, případně s nedostatkem zkušeností a znalostí, mohou spotřebiče používat pouze tehdy, pokud budou pod dozorem nebo budou mít pokyny, jak používat spotřebič bezpečným způsobem a budou chápat související nebezpečí.
- Děti si se spotřebičem nesmějí hrát.
- Pokud dojde k poškození přívodní šňůry, je třeba požádat výrobce, jeho odborného opraváře nebo podobně kvalifikovanou osobu, aby šňůru vyměnila, protože by mohlo dojít k těžkému úrazu.

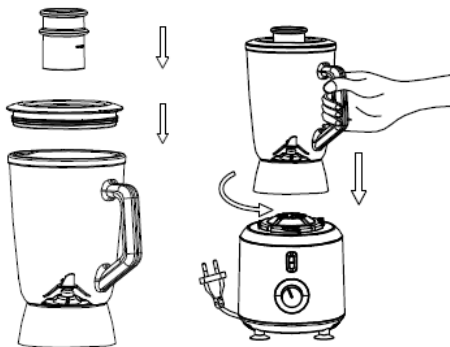
- Při manipulaci s ostrou řeznou čepelí, při vyprazdňování nádoby a během čištění je třeba dbát zvýšené opatrnosti.
- Před výměnou příslušenství nebo než se přiblížíte k částem, které se při používání pohybují, spotřebič vypněte a odpojte ho od zdroje napájení.
- Tento spotřebič je určen pro použití v domácnostech a pro podobné způsoby využití, například:
 - v kuchyňských prostorách pro personál v obchodech, kancelářích a jiných pracovních prostředích;
 - na chalupách;
 - pro klienty v hotelích, motelech a jiných prostředích obytného typu;
 - v prostředích typu nocleh se snídaní.
- Při používání nepřiblížte prsty k čepeli.
- Nemixujte horké přísady.
- Používejte vždy na rovném povrchu.
- Před připojením do zásuvky přepněte ovládací knoflík do polohy vypnuto „0“.
- Nepoužívejte déle než 1 minutu bez přerušení.
- Nepoužívejte na mletí kávy déle než 30 sekund bez přerušení. Poté, co použijete mlýnek na kávu třikrát bez přerušení, je nutná přestávka na dobu přibližně 60 minut.
- Přečtěte si pečlivě všechny návody dodávané se spotřebičem a uschovejte je.
- Než zasunete nebo vytáhnete zástrčku, vypněte vždy na zásuvce napájení. Při vytažování ze zásuvky tahejte za zástrčku, nikoli za přívodní kabel.
- Nepoužívejte spotřebič s prodlužovacím kabelem, pokud tento kabel nezkontroloval a nevyzkoušel kvalifikovaný technik nebo pracovník servisu.
- Spotřebič vždy používejte v zásuvce s napětím (pouze střídavým) uvedeným na spotřebiči.
- Spotřebič nepoužívejte pro žádný jiný účel kromě těch, ke kterým byl určen.
- Nepokládejte spotřebič na povrch s horkým plynovým plamenem a s elektrickým prvkem ani poblíž takového povrchu nebo na rozpálenou troubu. Nepokládejte na horní plochu jiného spotřebiče.
- Nenechávejte přívodní šňůru spotřebiče viset přes okraj stolu, pracovní desky nebo tam, kde by se dotýkal horkého povrchu.
- Nepoužívejte spotřebič, pokud má poškozenou přívodní šňůru nebo poté, co došlo k pádu nebo k poškození spotřebiče.
- Bez doporučení neponořujte spotřebič do vody ani do jiné kapaliny.
- Nedotýkejte se čepelí, pokud je přístroj připojený do zásuvky.

- Při vyprazdňování a čištění nádoby mixéru dbejte zvýšené opatrnosti, protože čepele jsou extrémně ostré.

Tento spotřebič je označen v souladu s evropskou směrnicí 2002/96/ES o odpadních elektrických a elektronických zařízeních (OEEZ). Tato směrnice je základem pro celoevropské zhodnocování a recyklaci odpadních elektrických a elektronických zařízení.

Používání spotřebiče

1. Nasadte odměrku (1) na víko (2). Upevněte bezpečné víko na nádobu mixéru a přitlačte (OBR. 1)
2. Nasadte nádobu mixéru na těleso mixéru a otáčejte jí proti směru hodinových ručiček (OBR. 2). Viz také kapitola „Bezpečnostní uzamykací systém“.



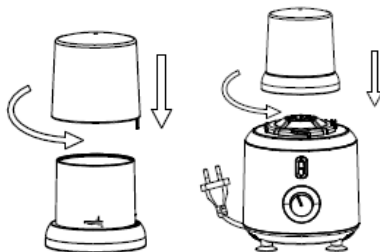
OBR.1

OBR.2

3. Sundejte víko nebo odměrku z nádoby mixéru a vložte přísady do nádoby.
4. Nasadte víko s odměrkou zpátky na nádobu mixéru a zajistěte ho otáčením proti směru hodinových ručiček. Viz také kapitola „Bezpečnostní uzamykací systém“. Nepřekračujte vyznačenou maximální úroveň – 1,5 litru.
5. S použitím voličního ovládacího knoflíku zvolte požadovanou rychlost mixování 1, 2, 3 nebo PULSE.
6. Funkce PULSE bude zapnutá, dokud bude stisknuté tlačítko PULSE, a to kvůli lepší obsluze při mixování, např. při sekání ořechů nebo čokolády nebo při drcení ledu.
7. Nastavení 1, 2 a 3 zajišťuje nepřetržité mixování, dokud neotočíte ovládací knoflík do polohy „0“.
8. Při mixování můžete přidávat další přísady. K tomuto účelu vyndejte odměrku z nalévacího otvoru.
9. Na konci mixování otočte ovládací knoflík do polohy „0“.
- 10.

Používání mlýnku na kávu

1. Nasypte požadované množství kávy (maximálně 40 g) do nádoby na mletí (15)
2. Nasadte kryt na mletí kávy (14) na nádobu na mletí kávy (15) a zatlačte (OBR. 3)
3. Nasadte mlýnek na kávu na těleso mixéru a otáčejte jím proti směru hodinových ručiček (OBR. 4). Viz také kapitola „Bezpečnostní uzamykací systém“.



OBR.3

OBR.4

4. S použitím voličního ovládacího knoflíku zvolte požadovanou rychlost mixování 1, 2, 3 nebo PULSE.
5. Jemnost namleté kávy závisí na množství zrněk a na době mletí.
6. Pro mletou kávu platí následující množství a doby.
7. 40 g: maximálně 15–30 sekund
8. Kratší doba mletí vede k poněkud hrubším zrnkům kávy.
9. Funkce PULSE bude zapnutá, dokud bude stisknuté tlačítko PULSE, a to kvůli lepší obsluze při mletí.
10. Nastavení 1, 2 a 3 zajišťuje nepřetržité mletí, dokud neotočíte ovládací knoflík do polohy „0“.

Bezpečnostní uzamykací systém

S ohledem na bezpečnost je tento mixér a mlýnek na kávu navržen s bezpečnostním uzamykacím systémem. Mixér ani mlýnek na kávu nebude fungovat, pokud víko a nádoba mixéru nebo mlýnek na kávu nebudou správně umístěny a zajištěny na místě.

Abyste mixér správně sestavili, postupujte následovně:

1. Postavte těleso mixéru na stůl, přední část směrem k vám.
2. Nasadte nádobu mixéru na těleso mixéru s rukojetí vpravo. Nádoba je správně umístěná, pokud je šipka na nádobě přímo nad otevřenou pojistkou na základně motoru.
3. Otáčejte nádobou mixéru doprava, dokud neuslyšíte slabé zacvaknutí. Šipky na základně motoru a nádobě mixéru by měly být vzájemně vyrovnané. Jestliže tomu tak je, nádoba mixéru je správně zajištěná.

- Nasadte víko na mixér tak, aby dlouhý přídržný okraj směřoval k vám.
- Otočte tento přídržný okraj doprava tak, aby se nacházel přímo nad rukojetí nádoby. Mixér je nyní připraven k použití.

Abyste správně sestavili mlýnek na kávu, postupujte následovně:

- Postavte těleso mixéru na stůl, přední částí směrem k vám.
- Nasadte mlýnek na kávu na těleso mixéru a otáčejte mlýnkem na kávu doprava, dokud neuslyšíte slabé zacvaknutí. Šípky na základně motoru a nádobe na mletí kávy by měly být vzájemně vyrovnané. Jestliže tomu tak je, mlýnek na kávu je správně zajištěný.
- Mlýnek na kávu je nyní připraven k použití.

Návod na použití mixéru

Příprava	Potraviny	Doporučené nastavení	Doporučený postup pro přípravu
Šlehání	Mléčné koktejly, ovocné koktejly	2, 3	Použijte chlazené mléko. Mixujte, dokud nedosáhnete požadované hustoty.
Sekání	Ořechy, čokoláda, česnek nebo koření	PULZNÍ	Abyste zajistili jednotnou velikost kousků, zpracovávejte 1/2 šálku najednou.
Šlehání	Máslo nebo cukr	2, 3	Mixujte máslo s cukrem do hustoty krému. Doporučujeme naplnit do poloviny a setřít směs ze stěn nádoby mixéru. NEPŘEKRAČUJTE DOBU PŘÍPRAVY.
Příprava strouhanky	Kousky chleba, kousky sušenek	2, 3	Nalámejte na kousky a zpracovávejte do strouhanky.
Drcení ledu	Led	1, 2, 3, PULSE	Přidejte 1/4 šálku vody. Pro drcený led použijte 3–4krát za sebou jakékoli nastavení tlačítka PULSE
Emulgace	Salátový dresink	1, 2	Dobře promíchejte. Olej lze přidávat do směsi během zpracování nalévacím otvorem ve víku.
Příprava moučkového cukru	Cukr krystal	2, 3	Zpracovávejte přibližně 20 sekund pro cukr krupice a poté dalších 10 sekund pro cukr moučka.
Míchání	Těsto	1, 2	Všechny přísady dobře promíchejte. NEPŘEKRAČUJTE DOBU PŘÍPRAVY.
příprava pyré	Polévky, zelenina, ovoce	2, 3	Mixujte dohladka.

POZOR! Časy pro přípravu se budou lišit podle množství v nádobě mixéru, uvedené časy slouží pouze jako pomůcka

Užitečné rady pro mixování

- Krátké rychlé protočení v mixéru zachrání hrdkovitou omáčku nebo omáčku obsahující vejce, které se nespojilo.
- Kousky potravin k mixování by měly být nakrájené na kostičky (cca 2–3 cm); pomůže to dosáhnout rovnoměrného výsledku.
- Nikdy nenaplňujte nádobu mixéru nad vyznačenou maximální úroveň.
- Pro zajištění efektivního míchání při mixování suchých přísad bude možná nutné zastavit mixér a setřít přísady ze stěn nádoby pomocí stěrky.

- Při přípravě ovocného nebo zeleninového pyré nakrájejte vařené nebo syrové ovoce nebo zeleninu na malé kousky; usnadní to mixování.
- Při mixování různých druhů přísad dohromady namixujte nejprve tekutiny a poté přidejte suché přísady.
- Vždy zkontrolujte, že ovoce neobsahuje pecky a maso kosti, protože by se tím mohly poškodit čepele.
- Nepoužívejte mixér ke zpracování horkých tekutin. Před zpracováním je nechte vychladnout.
- Při přípravě pyré z teplých přísad zajistěte vždy cirkulaci vzduchu v mixéru. Toho dosáhnete, když

nadzvednete šálek s přísadou z víka po spuštění mixéru.

Údržba a čištění

Rychlé čištění

1. Naplňte mixér do poloviny teplou vodou s malým množstvím saponátu.
2. Stiskněte tlačítko funkce „Pulse“, přidržte ho 1–2 sekundy a uvolněte. Zopakujte tento postup 3–4krát.
3. Poté vyndejte nádobu a opláchněte ji pod tekoucí vodou.
4. Kartáčkem nebo suchým hadrem očistěte nádobu na mletí kávy a kryt.
5. Kryt na mletí kávy lze umýt ve studené nebo vlažné vodě.

Důkladné čištění

1. Vyšroubujte čepelovou sestavu z nádoby mixéru otáčením spodní části čepelové sestavy proti směru hodinových ručiček.
2. Vyndejte gumové těsnění z čepelové sestavy.
3. Umyjte víko mixéru, šálek na přísady, gumové těsnění, čepelovou sestavu a nádobu mixéru v teplé mýdlové vodě.

Upozornění: Při čištění čepelí dbejte zvýšené opatrnosti, protože jsou extrémně ostré

Pozn.: Žádná část mixéru není určena pro mytí v myčce nádobí.

Čištění základny motoru

Použijte vlhkou, měkkou houbu se saponátem a otřete základnu motoru.

Pozn.: Základnu motoru nikdy neponořujte do vody.

Životní prostředí

Spotřebič na konci jeho životnosti nevyhazujte do běžného domovního odpadu, ale předejte jej k recyklaci na oficiálním sběrném místě. Tímto způsobem pomůžete chránit životní prostředí.

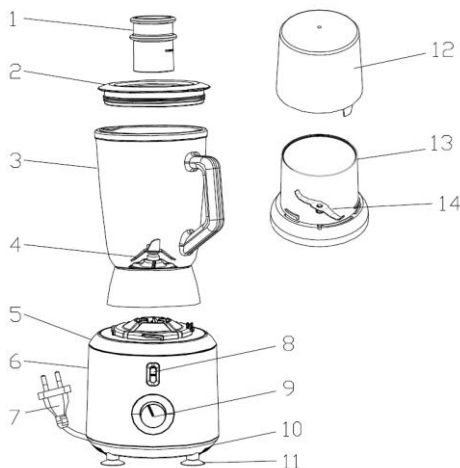
Záruka a servis

S případnými žádostmi o informace nebo s problémem se prosím obraťte na centrum péče o zákazníky společnosti Gorenje ve vaší zemi (telefonní číslo na centrum péče o zákazníky najdete v celosvětovém záručním listě). Jestliže ve vaší zemi není centrum péče o zákazníky, obraťte se na svého místního obchodního zástupce společnosti Gorenje nebo na servisní oddělení společnosti Gorenje pro domácí spotřebiče.

Pouze pro osobní použití!

**SPOLEČNOST GORENJE
VÁM PŘEJE MNOHO PŘÍJEMNÝCH
ZÁŽITKŮ PŘI POUŽÍVÁNÍ TOHOTO
SPOTŘEBIČE**

Vyhrazujeme si právo na jakékoli úpravy!



1. Veko na nalievanie/odmerka
2. Veko
3. Miska (1.5 litra)
4. Odnímateľné čepele
5. Dekoračný krúžok tela spotrebiča
6. Telo spotrebiča
7. Zástrčka napájacieho kábla
8. Tlačidlo Pulse
9. Ovládač
10. Základňa
11. Plastové nožičky
12. Veko misky na mletie kávy
13. Miska na mletie kávy
14. Nože na mletie kávy

Bezpečnostné opatrenia

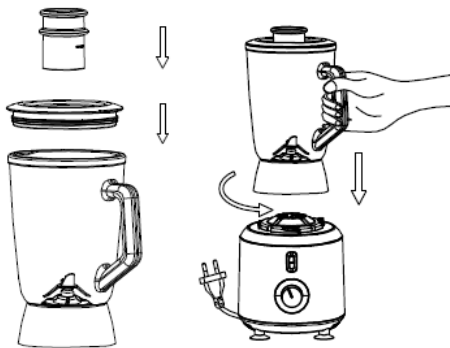
- Pred použitím spotrebiča si prečítajte všetky pokyny.
- Ak je spotrebič bez dozoru, pred montážou, demontážou alebo pred čistením vždy odpojte spotrebič od napájania.
- Spotrebič nesmú používať deti. Spotrebič a napájací kábel držte mimo dosahu detí.
- Spotrebič môžu používať osoby so zníženými fyzickými, zmyslovými alebo mentálnymi schopnosťami, alebo s nedostatkom skúseností a znalostí, pokiaľ im bol poskytnutý dohľad alebo pokyny týkajúce sa bezpečnej obsluhy spotrebiča a pochopili možné riziká.
- Deti sa nesmú hrať so spotrebičom.
- Poškodený napájací kábel musí byť vymenený výrobcom, servisným zástupcom alebo kvalifikovaným pracovníkom, aby sa zabránilo nebezpečnej situácii.
- Buďte opatrní pri manipulácii s ostrými predmetmi pri vyprázdňovaní misky a počas čistenia.

- Pred výmenou alebo priblíženiu sa k pohyblivým častiam vypnite spotrebič od napájania.
- Tento spotrebič je určený na použitie v domácnosti a k nasledovnému použitiu:
 - Kuchynské priestory pre zamestnancov, v kanceláriách alebo v podobných priestoroch;
 - – domoch na prenájom;
 - – pre klientov v hoteloch a podobnom obytnom prostredí.;
 - – v zariadeniach podávajúce raňajky.
- Počas používania držte prsty v dostatočnej vzdialenosti od lopatiek.
- Nemiešajte horúce zložky.
- Vždy používajte na rovnom povrchu.
- Pred pripojením spotrebiča k napájaniu skontrolujte, či je ovládač nastavený vo vypnutej pozícii '0'.
- Nepoužívajte ho pri jednom intervale dlhšie ako 1 minútu.
- Pri mletí kávy nepoužívajte spotrebič viac ako 30 sekúnd. Potom, čo ste použili mlynček na kávu trikrát bez prerušenia, je nevyhnutá pauza 60 sekúnd.
- Pozorne si prečítajte všetky pokyny a odložte si ich pre prípad budúceho použitia.
- Pred pripojením alebo odpojením napájania vždy vypnite spotrebič. Pri odpájaní ťahajte za zástrčku, nie za kábel.
- Nepoužívajte predlžovací kábel, pokiaľ nebol skontrolovaný a testovaný kvalifikovaným servisným pracovníkom.
- Spotrebič pripojte len k elektrickej zásuvke s napätím (iba A.C.) vyznačeným na spotrebiči.
- Spotrebič nepoužívajte na iný účel ako je určený.
- Spotrebič neumiestňujte na alebo v blízkosti ohňa, elektrických prvkov alebo na rozohriatu rúru. Spotrebič neumiestňujte na žiadne iné zariadenie.
- Zabráňte, aby napájací kábel spotrebiča visel cez okraj stola, pracovnej dosky alebo sa dotýkal horúcich povrchov.
- Spotrebič nepoužívajte s poškodeným napájacím káblom, ak spadol alebo bol poškodený iným spôsobom.
- Spotrebič neponárajte do vody alebo do kvapaliny, pokiaľ to nie je odporúčané.
- Ak je spotrebič pripojený k napájaniu, nikdy sa nedotýkajte nožov.
- Pri vyprázdňovaní misky buďte opatrný, pretože nože sú veľmi ostré.

Tento spotrebič je označený v súlade s európskou smernicou 2002/96/EG o nakladaní s použitými elektrickými a elektronickými zariadeniami (waste electrical and electronic equipment - WEEE). Táto smernica stanoví jednotný európsky (EU) rámec pre spätný odber a recyklovanie použitých zariadení.

Použitie

1. Pripevnite odmerku (1) na veko (2). Zaistite veko a zatlačte nadol (FIG 1)
2. Misku umiestnite na telo spotrebiča a otáčajte v proti smere hodinových ručičiek (obrázok 2). Pozri tiež kapitolu „Bezpečnostný systém uzamknutia“.



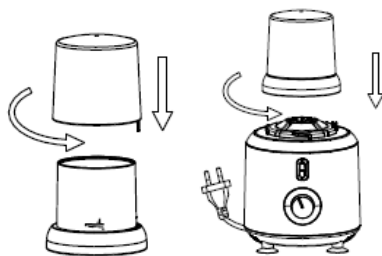
obr.1

obr.2

3. Odstráňte odmerku a vložte do misky prísady.
4. Odmerku vložte späť, misku položte na mixér a otáčajte v proti smere hodinových ručičiek. Pozri tiež kapitolu „Bezpečnostný systém uzamknutia“. Neprekračujte maximálne množstvo 1,5 litra.
5. Pomocou ovládača nastavte požadovaný stupeň miešania 1, 2 ,3 alebo PULSE.
6. Funkcia PULSE zostane aktívna, pokiaľ je stlačené tlačidlo PULSE, pre väčšiu kontrolu pri sekaní, napríklad pri sekaní orechov, čokolády alebo ľadu.
7. Nastavenie 1,2 a 3 bude poskytovať neprerušované miešanie, pokiaľ ovládač nenastavíte do polohy „0“.
8. Pri miešaní môžete pridať ďalšie prísady. K tomu vyberte odmerku.
9. Po ukončení miešania otočte ovládač do polohy „0“.

Použitie mlynčeka na kávu

1. Misku na mletie kávy (15) naplňte požadovaným množstvom kávy (maximálne 40 g).
2. Na misku na kávu (15) naložte kryt (14) a zatlačte nadol. (obrázok 3).
3. Misku na mletie kávy nasadte na telo spotrebiča a otočte v proti smere hodinových ručičiek (obrázok 4). Pozri tiež kapitolu „Bezpečnostný systém uzamknutia“.



obr.3

obr.4

4. Pomocou ovládača zvolte požadovaný stupeň 1, 2 ,3 alebo PULSE.
5. Jemnosť pomletú kávu závisí od množstva kávy a dĺžky mletia.
6. Na mletie kávy používajte nasledovný čas mletia.
7. 40 g: max. 15 - 30 sek.
8. Kratšia doba mletia má za následok hrubšie pomletú kávu.
9. Funkcia PULSE zostane aktívna, pokiaľ je stlačené tlačidlo PULSE, pre väčšiu kontrolu pri mletí.
10. Nastavenie 1 ,2 a 3 bude poskytovať nepretržité mletie, pokiaľ ovládač nenastavíte do polohy „0“.

Bezpečnostný systém uzamknutia

Kvôli bezpečnosti je mixér a mlynček na kávu navrhnutý z bezpečnostným systémom uzamknutia. Ak miska na miešanie alebo mlynček na kávu nie sú správne umiestnené a zaistené mixér alebo mlynček na kávu nebude fungovať.

Pre správnu funkciu mixéra postupujte nasledovne:

1. Telo spotrebiča umiestnite na stôl prednou stranou smerom k sebe.
2. Nádobu umiestnite na telo spotrebiča rukoväťou smerom na pravej strane. Nádoba je umiestnená správne, keď je šípka umiestnená priamo nad otvoreným zámkom na tele spotrebiča.
3. Otočte nádobu smerom doprava, pokiaľ nebudete počuť mierne cvaknutie. Šípka na tele spotrebiča a na nádobe by mali byť teraz oproti sebe. Teraz je nádoba správne zaistená.
4. Veko umiestnite tak aby bolo smerom k Vám.
5. Otočte doprava. Teraz je mixér pripravený na použitie.

Pre správnu funkciu mlynčeka na kávu postupujte nasledovne:

1. Telo spotrebiča umiestnite na stôl prednou stranou smerom k sebe.
2. Mlynček na kávu umiestnite na telo spotrebiča, otočte smerom doprava, pokiaľ nebudete počuť mierne cvaknutie. Šípka na tele spotrebiča a na mlynčeku by mali byť teraz oproti sebe. Teraz je mlynček správne zaistený.
3. Mlynček na kávu je pripravený na použitie.

Sprievodca použitia

Proces Úloha	Pokrm	Odporúčané nastavenie	Odporúčaný postup
Prevzdušňovanie	Kokteily	2, 3	Použite chladné mlieko. Miešajte až do požadovanej konzistencie.
Sekanie	Orechy, čokoláda, cesnak alebo bylinky	PULSE	Použite 1/2 šálky naraz na zabezpečenie rovnomerných kusov.
Krém	Maslo alebo cukor	2, 3	Zmiešajte maslo a cukor do kaše. V polovici je vhodné očistiť zmes so strán a vložiť na spod nádoby. NIE POČAS ČINNOSTI.
Sekanie	Suché pečivo	2, 3	Časti rozsekajte až na strúhanku.
Drvenie ľadu	Ľad	1, 2, 3, PULSE	Pridajte 1/4 šálky vody. Použite ľubovoľné tlačidlo alebo tlačidlo PULSE 3 – 4-krát za sebou na rozsekanie ľadu.
Miešanie dressingov	Dressing	1, 2	Miešajte do požadovanej kombinácie. Olej môžete pridávať do zmesi počas spracovania cez otvor vo veku.
Vytvorenie práškoveho cukru	Kryštálový cukor	2, 3	Miešajte približne 20 sekúnd a potom ďalších 10 sekúnd.
Miešanie	Cesto	1, 2	Prísady zmiešajte až do jednotnej zmesi. NEPOUŽÍVAJTE POČAS PROCESU.
Šľahanie	Polievky, zelenina, ovocie	2, 3	Vyšľahajte na jemnú zmes.

POZOR! Uvedený čas sa bude líšiť v závislosti od množstva pokrmu. Tieto časy sú len orientačné.

Priruční saveti za upotrebu aparata

- Krátke otáčanie mixéra zabráni hrudkám mäsa alebo vajec v omáčke.
- Pre lepší výsledok nakrájajte prísady na kocky (približne 2 – 3 cm).
- Nikdy nenaplňajte nádobu nad označené maximum.
- Pri miešaní suchej zmesi zastavte mixér a zmes oprite z okrajov a vložte na spodok nádoby.
- Pri mixovaní ovocia alebo zeleniny, varenej alebo surovej, ju pre uľahčenie mixovania nakrájajte na malé kúsky.
- Pri miešaní rôznych prísad, najskôr miešajte tekuté a potom postupne pridávajte suché.
- Vždy sa uistite, či sú z ovocia odstránené kôstky a z mäsa kosti, pretože sa môžu poškodiť nože.
- V mixéri nespracúvajte horúce zmesi. Pre mixovaním ich nechajte vždy vychladnúť.
- Pri mixovaní vždy vyvetrajte nádobu. To dosiahnete tým, že po spustení mixéra zdvihnete kryt z veka.

Údržba a čistenie

Rýchle čistenie

1. Polovicu nádoby naplňte teplou vodou a malým množstvom čistiaceho prostriedku.
2. Stlačte tlačidlo 'Pulse' a držte približne 1 - 2 sekundy. Opakujte 3 až 4-krát.
3. Potom vyberte nádobu a opláchnite pod tečúcou vodou.
4. Misku a kryt vyčistite kefkou alebo suchou tkaninou.
5. Kryt mlynčeka je možné tiež vyčistiť v studenej alebo vlažnej vode.

Dôkladné čistenie

1. Odskrutkujte nože z nádoby v proti smere hodinových ručičiek.
2. Vyberte gumové tesnenie.
3. Umyte veko mixéra, nádobu, gumové tesnenie a nože v teplej mydlovej vode.

Upozornenie: Pri čistení nožov buďte opatrný, pretože sú veľmi ostré.

Poznámka: Žiadnu časť mixéra neumývajte v umývačke riadu.

Čistenie tela spotrebiča

Použite mäkkú vlhkú hubku s čistiacim prostriedkom. Potom utrite dosucha.

Poznámka: Telo spotrebiča nikdy neponárajte do vody.

Skladovanie

1. Napájací kábel navíňte na spodnej časti spotrebiča.
2. Spotrebič skladujte na chladnom a suchom mieste

Životné prostredie

Nevyhadzujte spotrebič po ukončení životnosti s bežným domácim odpadom, ale odovzdajte ho v oficiálnej miestnej zberni na recykláciu. Týmto konaním pomôžete chrániť životné prostredie.

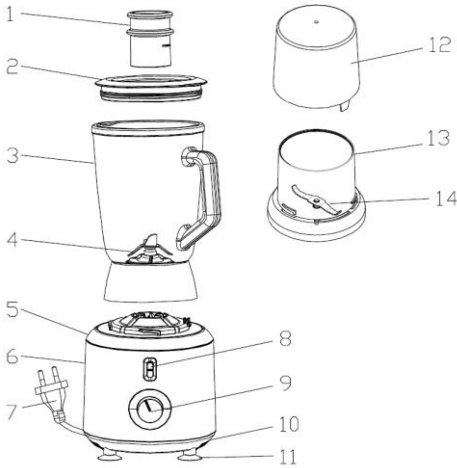
Záruka & servis

Ak potrebujete informácie, alebo ak máte problém, sa spojte so strediskom pre starostlivosť o zákazníkov Gorenje vo vašej krajine (číslo telefónu nájdete na záručnom liste). Ak sa vo vašej krajine nenachádza stredisko pre starostlivosť o zákazníkov, navštívte miestneho predajcu Gorenje, alebo sa spojte servisné oddelenie spoločnosti Gorenje domáce spotrebiče.

Len pre použitie v domácnosti!

**GORENJE ŻYCZY PAŃSTWU WIELE
SATYSFAKCJI PODCZAS UŻYTKOWANIA
URZĄDZENIA**

Zastrzegamy sobie prawo do zmian!



1. A betöltő nyílás fedele / mérőpohár
2. Fedél
3. Tartály (1.5 liter)
4. Eltávolítható pengék
5. Dekorgyűrű
6. Készüléktest
7. Villásdugó és csatlakozó kábel
8. Pulse gomb
9. Vezérlő gomb
10. Talp
11. Műanyag láb
12. Kávédaráló fedél
13. Kávédaráló tartály
14. Daráló penge

Biztonsági figyelmeztetések

- A készülék használata előtt olvassa át figyelmesen az utasításokat.
- Mindig húzza ki a készüléket a konnektorból, ha felügyelet nélkül hagyja, össze- vagy szétzerelés előtt, valamint a tisztítás megkezdése előtt.
- A készüléket nem használhatják gyerekek. Tartsa a gyerekektől távol a készüléket és annak csatlakozó kábelét.
- A készüléket akkor használhatják csökken fizikális, érzékszervi vagy mentális képességekkel rendelkező személyek, illetve olyanok, akik nem rendelkeznek megfelelő tudással és tapasztalattal a készülék használatához, ha felügyeletük biztosított vagy ha megfelelő utasításokat kaptak a készülék biztonságos használatáról és megértették a használattal járó veszélyeket.
- Gyerekek nem szabad, hogy játsszanak a készülékkel.
- Ha a csatlakozó kábel sérült, azt csak a gyártó, annak szakszervize vagy más, hasonlóan képzett

személy cserélheti ki – a veszélyek elkerülése érdekében.

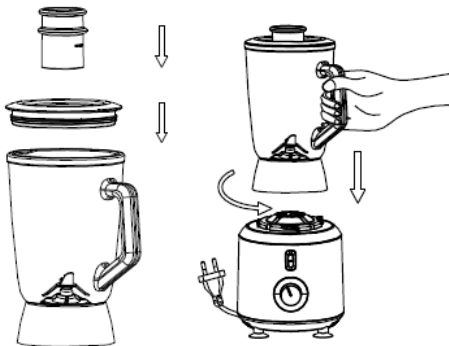
- Az edény kiürítésekor, illetve tisztítás közben óvatosan kell bánni az éles pengékkel.
- Kapcsolja ki a készüléket és húzza ki a konnektorból, mielőtt tartozékokat cserélné, vagy olyan részekhez érne, amelyek működés közben mozognak.
- A készülék háztartásban és hasonló helyeken való használatra készült, ide tartoznak:
 - üzletek, irodák, egyéb munkahelyek személyzeti konyhái;
 - – nyaralók;
 - – szállodák, motelek és egyéb szálláshelyek vendégei szintén használhatják;
 - – bed and breakfast típusú helyek.
- Ügyeljen rá, hogy ujjai távol legyenek a pengéktől használat közben.
- Ne használjon forró hozzávalókat.
- Mindig stabil, vízszintes felületen működtesse a készüléket.
- Mielőtt a konnektorba csatlakoztatná a készüléket, győződjön meg róla, hogy a vezérlő gomb kikapcsolt, '0' pozícióban van-e.
- Ne működtesse egyszerre 1 percnél tovább.
- Kávédarálás esetén ne működtesse egyszerre 30 másodpercnél tovább. Ha egymás után háromszor használta kávédarálásra szünet nélkül, utána tartson körülbelül 60 perc szünetet.
- Olvassa át figyelmesen és őrizze meg a készülékhez tartozó valamennyi utasítást.
- A villásdugó konnektorba illesztése vagy onnan történő kivétele előtt mindig kapcsolja ki a készüléket. Mindig a villásdugónál fogva húzza ki a konnektorból, soha ne húzza a csatlakozó kábelét.
- Soha ne használja a készüléket hosszabbítóval, kivéve, ha azt ellenőrizte és tesztelte egy megfelelően képzett szerelő.
- A készüléket mindig a rajta jelölt feszültségű (kizárólag váltóáram) hálózati aljzattal használja.
- Ne használja a készüléket eredeti rendeltetésétől eltérő célokra.
- Ne helyezze a készüléket forró gázlángra vagy annak közelébe, elektromos elemre vagy annak közelébe, illetve bekapcsolt sütőre. Ne tegye rá semmilyen más készülékre.
- Ügyeljen rá, hogy a készülék csatlakozó kábele ne lógjon az asztal szélé, a munkalap vagy bármilyen forró felület felett.
- Semmilyen elektromos készüléket ne működtessen sérült csatlakozó kábelrel, vagy azt követően, hogy az leesett vagy bármilyen más módon megsérült.
- Ne merítse a készüléket vízbe vagy bármilyen más folyadékba, kivéve, ha az javasolt.

- Soha ne érintse meg a pengéket, ha a készülék be van dugva.
- Legyen különösen óvatos a készülék tartályának kiürítése vagy tisztítása során, mivel a pengék nagyon élesek.

A készülék a Hulladék elektromos és elektronikus berendezésekről szóló 2002/96/EC számú (WEEE) direktívának megfelelően van jelölve. Ez az útmutatás a kerete a hulladék elektromos és elektronikus berendezések Európa-szerte érvényes visszavételének és újrahasznosításának.

A készülék használata

1. Helyezze fel a mérőpoharat (1) a fedélre (2). Helyezze a fedelet a készülék tartályára és nyomja lefelé. (1. ábra)
2. Helyezze a tartályt a készüléktestre és forgassa el az óramutató járásával ellentétes irányba (2. ábra). Lásd a "Biztonsági zárórendszer" fejezetet is.



ábra.1

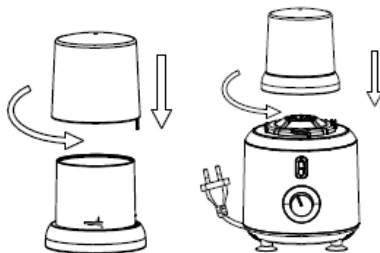
ábra.2

3. Vegye le a tartályról a fedelet vagy a mérőpoharat és helyezze a hozzávalókat a tartályba.
4. Helyezze vissza a tartályra a fedelet a mérőpohárral és forgassa el a tartályt az óramutató járásával ellentétes irányba a talpra való rögzítéshez. Lásd a "Biztonsági zárórendszer" fejezetet is. Ne lépje túl a jelölt maximális szintet – 1,5 liter.
5. A vezérlő gomb segítségével válassza ki a kívánt sebesség-fokozatot: 1, 2, 3 vagy PULSE.
6. A PULSE funkció addig marad aktív, amíg a PULSE gomb be van nyomva – így könnyebben irányítható a folyamat pl. mogoró vagy csokoládé darálása, illetve jég aprítása közben.
7. Az 1, 2 és 3 fokozaton a működés folyamatos mindaddig, amíg a gombot nem forgatjuk vissza "0" pozícióba.
8. Turmixolás közben további hozzávalók is a tartályba tölthetők. Ehhez le kell venni a mérőpoharat a töltőnyílásról.

9. A turmixolás végeztével forgassa vissza a vezérlő gombot "0" pozícióba.

A kávédaráló használata

1. Töltse meg a daráló tartályt (15) a szükséges mennyiségű kávéval (max. 40 g).
2. Helyezze fel a fedelet (14) a tartályra (15) és nyomja lefelé (3. ábra).
3. Helyezze a kávédarálót a készüléktestre és forgassa el az óramutató járásával ellentétes irányba (4. ábra). Lásd a "Biztonsági zárórendszer" fejezetet is.



ábra.3

ábra.4

4. A vezérlő gomb segítségével válassza ki a kívánt sebesség-fokozatot: 1, 2, 3 vagy PULSE.
5. Az őrölt kávé finomsága a szemes kávé mennyiségétől és a darálási időtől függ.
6. A kávé finomra őrléséhez az alábbi mennyiség és időtartam szükségesek:
7. 40 g: max. 15-30 másodperc.
8. Rövidebb időtartam esetén az őrölt kávé durvább lesz.
9. A PULSE funkció addig marad aktív, amíg a PULSE gomb be van nyomva, így könnyebben kontrollálható a darálás.
10. Az 1, 2 és 3 fokozaton a működés folyamatos mindaddig, amíg a gombot nem forgatjuk vissza "0" pozícióba.

Biztonsági zárórendszer

A biztonságot szem előtt tartva a készülék egy speciális biztonsági zárórendszerrel van ellátva. Ez azt jelenti, hogy ha a fedél és a turmixtartály vagy a kávédaráló nincsenek megfelelően rögzítve a helyükön, a készülék nem fog működni.

A turmixgép helyes összeállításához a következők szerint járjon el:

1. Helyezze az asztalra a készülék testét úgy, hogy Ön felé nézzen.
2. Tegye a tartályt a készüléktestre úgy, hogy a fogantyúja a jobb oldalon legyen. A tartály akkor van megfelelően elhelyezve, ha a rajta lévő nyíl éppen a talpon lévő nyitott zár fölé esik.
3. Forgassa el a tartályt jobbra, amíg nem hall egy halk kattanást. Ekkor a tartályon és a talpon lévő

- nyílik egy vonalban kell hogy legyenek. Ebben az esetben a tartály megfelelően a helyén van.
- A fedelet úgy helyezze rá a turmixgépre, hogy a hosszú rögzítőszelel Ön felé legyen.
 - Forgassa el a rögzítőszelel jobbra úgy, hogy éppen a tartály füle fölé kerüljön. A készülék ezzel használatra kész.

A kávédaráló helyes összeállításához a következőképpen járjon el:

- Helyezze az asztalra a készülék testét úgy, hogy Ön felé nézzen.
- Tegye a kávédarálót a készüléktestre, majd forgassa el jobbra, amíg nem hall egy halk kattantást. Ekkor a talpon és a kávédarálón lévő nyílak egy vonalban kell hogy legyenek. Ha így van, a kávédaráló megfelelően van összeállítva.
- A kávédaráló ezzel használatra kész.

Útmutató a készülék használatához

Feladat	Étel	Javasolt beállítás	Javasolt elkészítési folyamat
Levegőztetés	Milkshake, smoothie	2, 3	Hűtött tejet használjon. Addig turmixolja, amíg a kívánt állagot el nem éri.
Aprítás	Diófélék, csokoládé, fokhagyma, fűszernövények	PULSE	Az egyenletes aprítás érdekében egyszerre csak 1/2 bögrényi adagot aprítson.
Krémesítés	Vaj vagy cukor	2, 3	A vajat és a cukrot addig turmixolja, amíg krémessé nem válik. Féldőben javasolt megállni és lekaparni a keveréket a tartály falairól. NE TURMIXOLJA TÚL SOKÁIG.
Morzsakészítés	Zsemlemorzsa, darált keksz	2, 3	Törje darabokra és addig aprítsa, amíg szükséges.
Jég aprítása	Jég	1, 2, 3, PULSE	Adjon hozzá 1/4 bögre vizet. Használható bármely fokozat vagy a PULSE gomb 3-4-szer egymás után, amíg a jég össze nem törik.
Emulgeálás	Salátaöntet	1, 2	Addig turmixolja, amíg jól össze nem keveredik. Turmixolás közben olaj hozzáadása lehetséges, a fedélen található töltőlyukon keresztül.
Porcukor készítése	Kristálycukor	2, 3	Cukorszórához turmixolja 20 másodpercig, majd további 10 másodpercig a porcukor állag eléréséhez.
Keverés	Tészták	1, 2	Turmixolja a hozzávalókat a megfelelő állag eléréséig. NE TURMIXOLJA TÚL.
Pürésítés	Levesek, zöldségek, gyümölcsök	2, 3	Turmixolja a megfelelő állag eléréséig.

FIGYELEM! A turmixolás tényleges időtartama mindig a tartályban lévő mennyiségtől függ, a táblázatban feltüntetett idők csak útmutatásul szolgálnak.

Hasznos tippek

- Egy gyors pörgetés a turmixgépben megmentheti a csomós mártást vagy a tojás-alapú, különvált szósz.
- A turmixolni kívánt hozzávalókat vágja kockákra (kb. 2-3 cm), így egyenletesebb lesz az eredmény.
- Soha ne töltsa a tartályt a maximális szint fölé.

- Száraz keverékek turmixolásakor a hatékony keverés érdekében szükséges lehet a készülék leállítás és az összetevők lekaparása a tartály faláról egy fakanál segítségével.
- Főtt vagy nyers gyümölcsök vagy zöldségek pürésítésekor vágja a hozzávalókat kis darabokra, így könnyebb lesz a turmixolás.
- Különbféle hozzávalók turmixolása esetén kezdje először a folyadékokkal és utána adja hozzájuk a száraz hozzávalókat.

- Ügyeljen rá, hogy a gyümölcsökből a magok, illetve a húsokból a csontok mindig eltávolításra kerüljenek, ellenkező esetben a pengék megsérülhetnek.
- Ne turmixoljon forró folyadékokat! Várja meg, amíg lehűlnek.
- Meleg hozzávalók pürésítése esetén mindig szellőztesse ki a tartályt. Ezt úgy teheti meg, ha a fedélből kiemeli a mérőpoharat a turmixgép beindítását követően.

Ápolás és tisztítás

Gyors tisztítási mód

1. Töltse meg a tartályt félig meleg víz és egy kis mosogatószer keverékével.
2. Nyomja meg a 'Pulse' gombot és tartsa 1-2 másodpercig benyomva. Ismételje meg 3-4-szer.
3. Utána vegye le a tartályt és öblítse ki folyó víz alatt.
4. A kávédaráló tartályát és fedelét ecsettel vagy száraz ruhával tisztítsa.
5. A kávédaráló fedele hideg vagy langyos vízben is mosogatható.

Az alapos tisztítás érdekében

1. Csavarozza ki a pengéket a tartályból úgy, hogy forgassa el a pengék alját az óramutató járásával ellentétes irányba.
2. Vegye le a gumi tömítést a pengékről.
3. Meleg, szappanos vízben mosogassa el a turmixgép fedelét, a mérőpoharat, a gumi tömítést, a pengéket és a tartályt.

Figyelem: A pengék tisztításakor legyen nagyon elővigyázatos, mert rendkívül élesek.

Megjegyzés: A készülék egyetlen részét se tisztítsa mosogatógépben.

A motor talp tisztítása

Használjon nedves, puha szivacsot és egy kis mosogatószert, majd törölje át a talpat.

Megjegyzés: Soha ne merítse a motor talpat vízbe.

Tárolás

1. Tekerje a csatlakozó kábelt a talp alján lévő kábeltartóra.
2. Tárolja hűvös és száraz helyen.

Környezetvédelem

A készüléket, ha már nem használható, ne dobjuk a háztartási hulladék közé, hanem vigyük el egy hivatalos újrahasznosító-gyűjtőhelyre. Ezzel segíthetjük környezetünk védelmét.

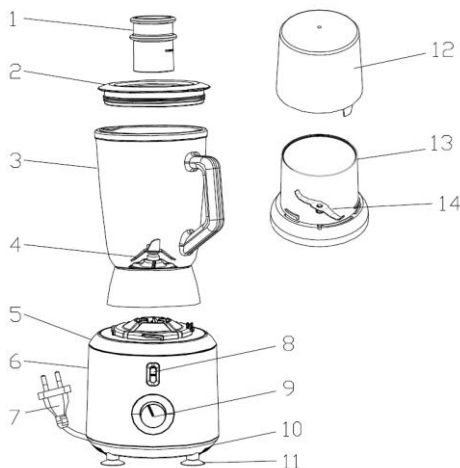
Garancia & szerviz

Ha információra van szüksége, vagy forduljon az adott ország Gorenje vevőszolgálatához (a telefonszámot megtalálja a világszerte érvényes garancialevélen). Ha országában nem működik vevőszolgálat, forduljon a Gorenje helyi szaküzletéhez vagy a Gorenje háztartási kiegészék és szépségápolási termékek üzletágának vevőszolgálatához.

Csak személyes használatra!

**A GORENJE
SOK ÖRÖMET KÍVÁN A KÉSZÜLÉK
HASZNÁLATA SORÁN**

A változtatások jogát fenntartjuk!



1. Pokrywa otworu na dodawanie składników/ miarka
2. Pokrywa
3. Dzbanek malaksera (1,5 litra)
4. Nóż ruchomy
5. Ozdobna obręcz obudowy
6. Korpus z silnikiem
7. Wtyczka i kabel/ sznur przyłączeniowy
8. Przycisk krótkotrwałego działania
9. Pokrętko wyboru ustawień
10. Podstawa
11. Plastikowe nożyk
12. Pokrywa młynka do kawy
13. Pojemnik młynka do kawy
14. Nóż młynka do kawy

Ostrzeżenia dotyczące bezpieczeństwa

- Przed rozpoczęciem użytkowania urządzenia należy dokładnie zapoznać się z treścią instrukcji obsługi.
- Przed zestawieniem lub rozstawieniem elementów urządzenia, przed czyszczeniem lub wówczas, gdy urządzenie nie znajduje się pod kontrolą, należy je wyłączyć z sieci elektrycznej.
- Dzieci nie powinny użytkować niniejszego urządzenia. Urządzenie i kabel przyłączeniowy nie powinny być dostępne dla dzieci.
- Osoby o obniżonych możliwościach fizycznych i intelektualnych czy też o niepełnej wiedzy i małym doświadczeniu mogą użytkować niniejsze urządzenie, będąc pod odpowiednią kontrolą lub jeżeli otrzymali odpowiednie wskazówki, dotyczące bezpiecznego użytkowania urządzenia i jeżeli rozumieją odpowiednie ostrzeżenia, związane z jego użytkowaniem.
- Dzieci nie powinny bawić się urządzeniem.

- Uszkodzony kabel przyłączeniowy może wymienić jedynie producent lub pracownik upoważnionego serwisu naprawczego czy też inny specjalista, ponieważ ingerencje tego typu mogą być niebezpieczne.
- Wyjmując noże z urządzenia oraz podczas czyszczenia, należy być wyjątkowo ostrożnym, gdyż noże są bardzo ostre.
- Przed wymianą akcesoriów lub zanim dotknie się ruchomych części urządzenia, urządzenie należy wyłączyć i odłączyć z sieci elektrycznej.
- Urządzenie przeznaczone jest do użytkowania w gospodarstwie domowym i temu podobnych warunkach, takich jak:
 - aneksy kuchenne dla personelu w sklepach i innych miejscach pracy;
 - rodzinne gospodarstwa rolne;
 - pokoje i apartamenty dla gości w hotelach, motelach i innych obiektach, oferujących tego typu usługi,
 - obiektach, oferujących nocleg ze śniadaniem.
- Gdy noże znajdują się w użyciu, nie należy zbliżać do nich palców.
- W mikserze czy też malakserze nie należy rozdrabniać gorących składników.
- Urządzenie podczas użytkowania zawsze powinno stać na równym podłożu.
- Należy zadbać, aby pokrętko wyboru ustawień ustawione zostało w pozycji "0", zanim urządzenie zostanie podłączone do sieci elektrycznej.
- Urządzenie nie powinno działać nieprzerwanie dłużej niż przez 1 minutę.
- Jeżeli urządzenie jest używane w funkcji młynka do kawy, nie powinno działać nieprzerwanie dłużej niż przez 30 minut. Jeżeli urządzenie kolejne trzy razy zostało użyte w funkcji młynka do kawy, do kolejnego użytkowania należy poczekać przez około 60 minut.
- Instrukcję obsługi załączoną do urządzenia należy uważnie przeczytać i nie należy jej wyrzucać.
- Zanim wstawi się lub wysunie wtyczkę z gniazda sieciowego, należy zawsze wyłączyć zasilanie gniazda sieciowego. Odłączając urządzenie z sieci elektrycznej, należy ciągnąć za wtyczkę; nie należy nigdy ciągnąć za kabel przyłączeniowy.
- Nie należy używać urządzenia, stosując przedłużacz, chyba że przejrzał go i sprawdził wyszkolony w tym celu specjalista do sieci elektrycznych lub pracownik serwisu.
- Urządzenie należy zawsze podłączać do gniazda bądź sieci, znajdującej się pod takim napięciem (tylko zmiennym), jak to zostało podane na urządzeniu.
- Urządzenie należy stosować jedynie do celów, do których jest przeznaczone.

- Urządzenia nie należy stawiać na gorącym palniku gazowym bądź płytce grzejnej czy też w pobliżu tego rodzaju palnika lub płytki grzejnej, jak również nie należy go wstawiać do nagrzanego piekarnika. Urządzenia nie należy stawiać na jakimkolwiek innym urządzeniu.
- Nie należy pozwolić, aby kabel przyłączeniowy zwiisał poprzez krawędź stołu lub powierzchni roboczej czy też, aby dotykał gorącej powierzchni.
- Urządzenia elektrycznego nie należy stosować, jeśli ma ono uszkodzony kabel przyłączeniowy, jeżeli spadło na podłogę lub inną powierzchnię lub jeżeli zostało uszkodzone w jakimkolwiek inny sposób.
- Urządzenia nie należy nigdy zanurzać w wodzie lub jakiegokolwiek innej cieczy, chyba że zostało to dokładnie zalecone.
- Noży nie należy dotykać, gdy urządzenie jest włączone.
- Należy być szczególnie ostrożnym, opróżniając lub czyszcząc dzbanek malaksera, ponieważ noże te są wyjątkowo ostre.

Urządzenie to oznaczono zgodnie z europejską wytyczną 2002/96/EG o zużytych urządzeniach elektrycznych i elektronicznych (waste electrical and electronic equipment - WEEE). Wytyczna ta określa ramy obowiązującego w całej Unii Europejskiej odbioru i wtórnego wykorzystania starych urządzeń.

Sposób użycia malaksera

1. Miarkę (1) należy położyć na pokrywie (2). Pokrywę należy umieścić na dzbanku malaksera i ją docisnąć (Rysunek 1).
2. Dzbanek malaksera należy umieścić na korpusie z silnikiem i obrócić go w kierunku przeciwnym do ruchu wskazówek zegara (Rysunek 2). Więcej informacji można znaleźć w rozdziale System zabezpieczający zamknięcia.



Rvsunek.1

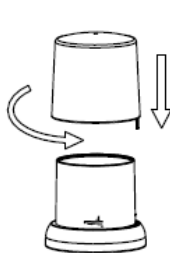


Rvsunek.2

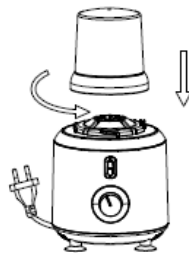
3. Pokrywę lub miarkę należy zdjąć z dzbanka malaksera i do dzbanka włożyć wybrane składniki.
4. Pokrywę wraz z umiejscowioną w niej miarką należy ponownie położyć na dzbanku malaksera i dzbanek obrócić w kierunku przeciwnym do ruchu wskazówek zegara, aż zaskoczy. Więcej informacji można znaleźć w rozdziale System zabezpieczający zamknięcia. Zawartość dzbanka nie powinna przekroczyć oznaczonego poziomu, to jest 1,5 litra.
5. Za pomocą pokrętła wyboru ustawień, należy wybrać żądaną prędkość rozdrabniania: 1, 2, 3 lub działanie krótkotrwałe.
6. W przypadku działania krótkotrwałego (pulse), malakser będzie działał do momentu, dopóki przytrzymany będzie przycisk działania krótkotrwałego. Funkcja ta daje lepszą kontrolę podczas mielenia np. orzeszków i czekolady lub kruszenia lodu.
7. Jeśli pokrętło zostanie obrócone do pozycji 1, 2 lub 3, urządzenie będzie działało nieprzerwanie, dopóki pokrętło nie zostanie ponownie obrócone do pozycji 0.
8. Składniki można dodawać do dzbanka również podczas rozdrabniania. Należy tego dokonać, zdejmując miarkę z otworu na dodawanie składników.
9. Po zakończeniu rozdrabniania, pokrętło wyboru ustawień należy obrócić ponownie do pozycji 0.

Sposób użycia młynka do kawy

1. Do pojemnika młynka do kawy (13) należy wsypać żądaną ilość kawy (maksymalnie 40 g).
2. Pokrywę młynka do kawy (12) należy umieścić na pojemniku młynka do kawy (13) i ją docisnąć (Rysunek 3).
3. Młynek do kawy należy umieścić na korpusie z silnikiem i obrócić go w kierunku przeciwnym do ruchu wskazówek zegara (Rysunek 4). Więcej informacji można znaleźć w rozdziale System zabezpieczający zamknięcia



Rvsunek.3



Rvsunek.4

4. Za pomocą pokrętła wyboru ustawień, należy wybrać żądaną prędkość rozdrabniania: 1, 2, 3 lub działanie krótkotrwałe.
5. To, na jak drobno zostanie zmielona kawa, zależy od ilości ziaren kawy i czasu mielenia.

6. Podczas mielenia kawy należy brać pod uwagę następujące ograniczenia, dotyczące ilości i czasu mielenia: 40 g oraz maksymalnie 15 do 30 sekund.
7. Im krótszy czas mielenia, tym bardziej na grubo zmielona kawa.
8. W przypadku działania krótkotrwałego (pulse), urządzenie będzie działało do momentu, dopóki przytrzymany będzie przycisk działania krótkotrwałego. Funkcja ta daje lepszą kontrolę podczas mielenia.
9. Jeśli pokrętko zostanie obrócone do pozycji 1, 2 lub 3, urządzenie będzie działało nieprzerwanie, dopóki pokrętko nie zostanie ponownie obrócone do pozycji 0.

System zabezpieczający zamknięcia

W celu uzyskania większego bezpieczeństwa, zarówno malakser jak i młynek do kawy zostały wyposażone w system zabezpieczający zamknięcia. Jeśli pokrywa oraz dzbanek lub młynek do kawy nie zostaną prawidłowo umieszczone, urządzenie nie będzie działało.

Malakser należy prawidłowo zestawić, kierując się następującymi wskazówkami:

1. Korpus z silnikiem należy postawić na stole; urządzenie powinno być obrócone przodem do nas.
2. Dzbaneł malaksera należy postawić na korpusie z silnikiem w taki sposób, aby uchwyt dzbanka

znalazł się z prawej strony. Dzbaneł jest umieszczony prawidłowo, jeżeli strzałka na dzbanku znajduje się bezpośrednio nad otwartym mechanizmem zamykającym na korpusie z silnikiem.

3. Dzbaneł malaksera należy obrócić w prawo, aż będzie słycać, że zaskoczył. Strzałka na korpusie z silnikiem powinna pokrywać się ze strzałką na dzbanku malaksera. Dzbaneł malaksera jest teraz umieszczony prawidłowo.
4. Na malakserze należy umieścić pokrywę w taki sposób, aby jej wygięta krawędź była obrócona przodem do nas.
5. Wygiętą krawędź pokrywy należy obrócić w prawo, dopóki nie znajdzie się bezpośrednio nad uchwytem dzbanka. Malakser jest teraz gotowy do użycia.

Młynek do kawy należy prawidłowo zestawić, kierując się następującymi wskazówkami:

1. Korpus z silnikiem należy postawić na stole; urządzenie powinno być obrócone przodem do nas.
2. Młynek do kawy należy postawić na korpusie z silnikiem, a następnie młynek do kawy obrócić w prawo, aż będzie słycać, że zaskoczył. Strzałka na korpusie z silnikiem powinna pokrywać się ze strzałką na pojemniku młynka do kawy. Jeżeli się pokrywają, młynek do kawy został umieszczony prawidłowo.
3. Młynek do kawy jest teraz gotowy do użycia.

Przewodnik po zastosowaniach malaksera

Zadanie	Rodzaj żywności	Zalecane ustawienie	Zalecana procedura
Spienianie	mleczni shake, smoothie	2, 3	Użyć schłodzonego mleka. Spieniać do momentu uzyskania żądanej gęstości bądź tekstury.
Mielenie	orzeczki, czekolada, czosnek lub zioła	działanie krótkotrwałe (pulse)	Mieścić należy pół filiżanki składników na raz, aby cząsteczki były jednakowej wielkości.
Ucieranie	masło lub cukier	2, 3	Ucierać należy masło z cukrem do momentu, aż połączą się w gładką masę. Zaleca się, aby w połowie ucierania zatrzymać malakser i zeszkrobać krem ze ścianek dzbanka. Nie należy zbyt długo ucierać.
Rozdrabnianie	bułka tarta, drobieńce ciasteczek	2, 3	Połać na kawałki i rozdrobnić, dopóki nie powstanie bułka tarta.
Kruszenie lodu	lód	1, 2, 3, działanie krótkotrwałe	Dodać należy 1/4 filiżanki wody. Do kruszenia lodu należy stosować którekolwiek z ustawień lub 3 do 4 razy pod rząd przycisnąć przycisk działania krótkotrwałego (pulse).
Emulgacja	sosy sałatkowe	1, 2	Miksować należy do momentu uzyskania jednolitej masy. Podczas miksowania można przez otwór na dodawanie składników dolewać olej.
Cukier puder	cukier kryształ	2, 3	Mieścić należy przez około 20 sekund, chcąc uzyskać grubo zmielony cukier puder, a kolejne 10 sekund, chcąc uzyskać drobno zmielony cukier puder.
Wyrabianie	płynna masa	1, 2	Składniki należy mieszać do momentu uzyskania jednolitej masy. Nie należy zbyt długo wyrabiać.
Przecieranie	zupy, warzywa, owoce	2, 3	Przecierać należy do momentu uzyskania gładkiej masy.

UWAGA! Czas rozdrabniania lub miksowania może się zmieniać w zależności od ilości składników w dzbanku malaksera; podane czasy przygotowywania są przykładowe.

Przydatne rady, związane z użytkowaniem urządzenia

- Jeśli w sosie do mięsa powstaną grudki lub jeśli sos na bazie jajek się zważy, można go uratować, miksując przez chwilę w malakserze.
- Żywność, którą zamierza się włożyć do malaksera, należy pokroić w kostkę (o boku około 2 do 3 centymetrów); w ten sposób masa będzie bardziej jednolita.
- Nigdy nie należy wypełniać dzbanka malaksera powyżej oznaczonego poziomu.
- Aby osiągnąć dobre efekty miksowania bądź rozdrabniania suchych składników, należy przerwać działanie urządzenia i składniki łopatką zeszkrobać ze ścianek dzbanka, aby ponownie znalazły się na dnie.

- Przygotowując pure z warzyw lub owoców, gotowanych bądź surowych, składniki należy pokroić na małe kawałki, ułatwiając tym samym pracę urządzenia.
- Mieszając różnego rodzaju składniki, należy najpierw dodać płynne, a następnie jeszcze suche składniki.
- Zawsze należy sprawdzić, czy w owocach nie ma pestek czy też w mięsie kości, ponieważ mogą one uszkodzić noże.
- W malakserze nie należy miksować gorących płynów. Poczekać należy, aż się gorący płyn ochłodzi, zanim wleje się go do malaksera.
- Przygotowując pure z ciepłych składników, należy zawsze zapewnić wentylację dzbanka malaksera. Można to osiągnąć, jeśli po włączeniu malaksera usunie się miarkę z pokrywy dzbanka.

Pielęgnacja i czyszczenie

Metoda szybkiego czyszczenia

1. Malakser należy do połowy napełnić ciepłą wodą z niewielką ilością środka czyszczącego.
2. Przycisnąć należy przycisk działania krótkotrwałego i przytrzymać go na 1 do 2 sekund, a następnie zwolnić. Powtórzyć jeszcze 3 do 4 razy.
3. Dzbaneł można następnie zdjąć i wyplukać pod bieżącą wodą.
4. Pojemnik i pokrywę młynka do kawy należy oczyścić szczoteczką, pędzelkiem lub suchą ściereczką.
5. Pokrywę młynka do kawy można też umyć w zimnej lub w letniej wodzie.

Dokładne czyszczenie

1. Odkręcić należy nóż z dna dzbanka, obracając podstawę noża w kierunku przeciwnym do ruchu wskazówek zegara.
2. Z podstawy noża należy zdjąć gumową uszczelkę.
3. W wodzie z niewielką ilością środka czyszczącego należy umyć pokrywę dzbanka, miarkę, gumową uszczelkę, nóż z podstawą oraz dzbanek.

Uwaga: Podczas czyszczenia noży należy uważać, ponieważ są one bardzo ostre.

Uwaga: Żadnego z elementów malaksera nie należy myć w zmywarce do naczyń.

Czyszczenie obudowy z silnikiem
Obudowę z silnikiem należy czyścić wilgotną miękką gąbką i niewielką ilością środka czyszczącego; obudowę należy następnie wytrzeć do sucha.

Uwaga: Obudowy urządzenia z silnikiem nigdy nie należy zanurzać w wodzie.

Przechowywanie

1. Kabel/ sznur przyłączeniowy należy zwinąć i przechowywać w do tego przeznaczonym schowku w dnie urządzenia.
2. Urządzenie należy przechowywać w chłodnym i suchym pomieszczeniu.

Środowisko

Urządzenia po upływie okresu eksploatacyjnego nie należy usunąć wraz ze zwykłymi odpadami komunalnymi, lecz oddać na urzędowo określone składowisko do recyklingu. Postępując w ten sposób, przyczyniają się Państwo do zachowania czystego środowiska.

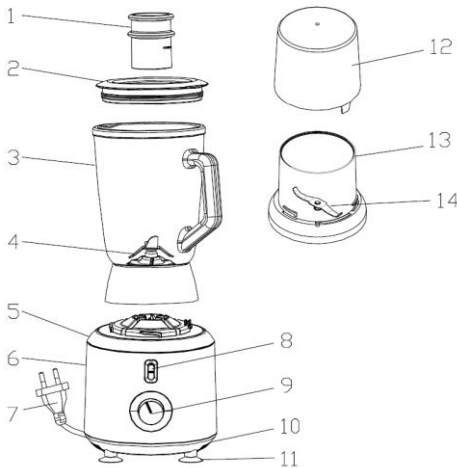
Gwarancja i serwis naprawczy

W celu uzyskania informacji lub w razie problemów z urządzeniem, zwrócić się do centrum pomocy użytkownikom Gorenja w danym państwie (numer telefonu znajduje się na międzynarodowej karcie gwarancyjnej). Jeżeli w danym kraju nie ma takiego centrum, należy zwrócić się do lokalnego sprzedawcy Gorenja lub Działu małych urządzeń AGD.

Zastrzegamy sobie prawo do zmian!

**GORENJE ŻYTCZY PAŃSTWU WIELE
SATYSFAKCJI PODCZAS UŻYTKOWANIA
URZĄDZENIA**

Zastrzegamy sobie prawo do zmian!



1. Capac deasupra găurii de scurgere / pahar de măsurat
2. Capac
3. Cana blender Assy(1,5 litri)
4. Set lame detașabile
5. Inel decorativ corp principal
6. Corp principal
7. Cablu de alimentare
8. Buton PULSE
9. Buton control
10. Bază
11. Picioare din plastic
12. Capac râșniță de cafea
13. Bol râșniță de cafea
14. Lamă de măcinat

Măsuri de precauție pentru siguranță

- Citiți cu atenție toate instrucțiunile înainte de a folosi aparatul.
- Scoateți întotdeauna aparatul din priză dacă rămâne nesupravegheat și înainte de a-l asambla, dezambla sau curăța.
- Acest aparat nu va fi utilizat de către copii. Nu lăsați aparatul și cablul acestuia la îndemâna copiilor.
- Aparatele pot fi folosite de către persoane cu capacități fizice, senzoriale sau mentale reduse sau care nu dețin experiența și cunoștințele necesare, dacă sunt supravegheate sau primesc instrucțiuni cu privire la utilizarea aparatului în condiții de siguranță și înțeleg riscurile implicate.
- Copiii nu se vor juca la aparat.
- În cazul în care cablul de alimentare este avariata, acesta trebuie înlocuit de către producător,

agentul de service al acestuia sau persoane calificate, pentru a evita orice riscuri.

- Lamele ascuțite vor fi manevrate cu grijă, la golirea bolului și în timpul curățării.
- Stingeți aparatul și scoateți-l din priză înainte de a schimba accesoriile sau înainte de a vă apropia de părți care se mișcă în timp ce sunt folosite.
- Acest aparat este proiectat pentru uz casnic și pentru întrebuințări similare, precum
 - zona de bucătărie pentru angajați din magazine, birouri și alte spații de lucru;
 - ferme;
 - de către clienți în hoteluri, moteluri și alte zone rezidențiale;
 - spații care asigură cazare și masă.
- Asigurați-vă că țineți degetele la distanță de lame în timpul utilizării.
- Nu amestecați ingrediente fierbinți.
- Folosiți aparatul doar pe o suprafață plată.
- Asigurați-vă că butonul de control este pe poziția oprit, '0', înainte de a conecta aparatul la priză.
- Nu îl folosiți mai mult de 1 minut o dată.
- Nu folosiți râșnița de cafea mai mult de 30 de secunde o dată. După ce ați folosit râșnița de cafea de trei ori fără oprire, este necesară o pauză de aproximativ 60 de minute.
- Citiți cu atenție și păstrați toate instrucțiunile care însoțesc aparatul.
- Întotdeauna opriți alimentarea cu energie a prizei înainte de a introduce sau scoate un ștecher. Scoateți ștecherul trăgând de acesta, nu de fir.
- Nu folosiți aparatul cu prelungitor decât dacă acesta a fost verificat și testat de un tehnician calificat sau un agent de service.
- Folosiți aparatul doar la o priză cu tensiunea (doar A.C.) indicată pe aparat.
- Folosiți aparatul doar pentru scopul pentru care a fost creat.
- Nu așezați aparatul pe sau în apropierea unei surse de gaz, a unui element electric sau cuptor încins. Nu așezați deasupra unui alt aparat.
- Nu lăsați cablul aparatului să atârne peste marginea unei mese sau a unui blat sau să atingă o suprafață încinsă.
- Nu folosiți un aparat care are cablul de alimentare avariata sau după ce respectivul aparat a fost scăpat pe jos sau deteriorat în orice fel.
- Nu scufundați aparatul în apă sau orice alt lichid, decât dacă acest lucru este recomandat.
- Nu atingeți lamele cât timp aparatul este conectat la priză.
- Aveți grijă când goliiți și curățați cana blender-ului, întrucât lamele sunt foarte ascuțite.

Acest aparat este marcat corespunzător directivei europene 2002/9/CE în privința aparatelor electrice și electronice vechi (waste electrical and electronic equipment - WEEE).

Directiva prescrie cadrul pentru o preluare înapoi, valabilă în întreaga UE, și valorificarea aparatelor vechi.

Utilizare

1. Montați paharul de măsurat (1) pe capac (2). Fixați capacul în cana blender-ului și apăsați (figura 1)
2. Așezați cana blender-ului pe corpul principal și rotiți în sens invers acelor de ceasornic (figura 2). A se vedea și capitolul "Sistem de blocare de siguranță".

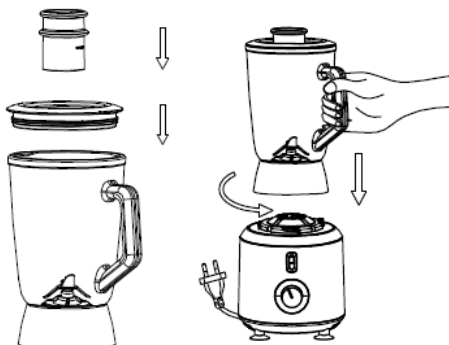


Figura.1

Figura.2

3. Scoateți capacul sau paharul de măsurat de pe cana blender-ului și puneți ingredientele în cană.
4. Așezați capacul cu paharul de măsurat înapoi pe blender și rotiți blender-ul în sens invers acelor de ceasornic pentru a îl bloca. A se vedea și capitolul "Sistem de blocare de siguranță". Nu depășiți nivelul maxim indicat -1,5 litri.
5. Folosind butonul selector alegeți viteza dorită de amestecare, 1, 2, 3 sau PULSE.
6. Funcția PULSE rămâne activă cât timp este apăsat butonul PULSE, pentru mai mult control în timpul amestecării, de exemplu în timpul tocării alunelor sau bucăților de ciocolată, sau în timpul fărâmișării bucăților de gheață.
7. Setările 1,2 și 3 asigură amestecarea în continuu până când butonul de control este rotit la poziția '0'.
8. Puteți adăuga ingrediente în timp ce amestecați. Pentru a face acest lucru, scoateți paharul de măsurat din gaura de scurgere.
9. După ce ați terminat de amestecat, rotiți butonul de control în poziția "0".

Folosirea râșniței de cafea

1. Umpleți bolul râșniței (15) cu cantitatea necesară de cafea (max.40g)

2. Fixați capacul râșniței (14) pe bolul râșniței (15) și apăsați (figura 3)
3. Așezați râșnița de cafea pe corpul principal și rotiți în sens invers acelor de ceasornic (figura 4). A se vedea și capitolul "Sistem de blocare de siguranță".

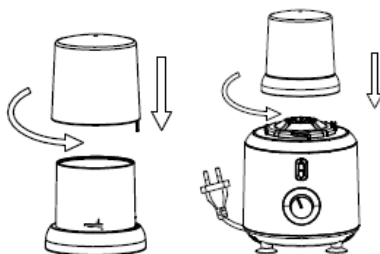


Figura.3

Figura.4

4. Folosind butonul selector, alegeți viteza de amestecare dorită, 1, 2, 3 sau PULSE.
5. Finețea cafelei măcinată depinde de cantitatea de boabe și timpul de măcinare.
6. Pentru a obține cafea măcinată, folosiți cantitățile și duratele de mai jos.
7. 40g: max. 15-30sec.
8. O durată mai scurtă de măcinare va avea drept rezultat o cafea măcinată mai mare.
9. Funcția PULSE rămâne activă cât timp este apăsat butonul PULSE, pentru mai mult control în timpul măcinării.
10. Setările 1,2 și 3 asigură măcinarea în continuu până când butonul de control este rotit la poziția "0".

Sistem de blocare de siguranță

Din motive de siguranță, acest aparat care cuprinde un blender și o râșniță de cafea este proiectat cu un sistem de blocare. În cazul în care capacul și cana blender-ului sau râșnița de cafea nu sunt așezate și fixate corect, blender-ul sau râșnița de cafea nu vor funcționa.

Pentru asamblarea corectă a blender-ului, urmați pașii de mai jos:

1. Așezați corpul principal pe masă, cu partea frontală spre dumneavoastră.
2. Așezați cana blender-ului pe corpul principal cu mânerul spre dreapta. Cana este așezată corect atunci când săgeata de pe cană este poziționată chiar deasupra semnului 'open lock' (deblocare) de pe bază.
3. Răsuciți cana blender-ului spre dreapta până când se aude un sunet. Săgețile de pe bază și cana blender-ului ar trebui să fie aliniate. În acest caz, cana blender-ului este blocată corect.
4. Așezați capacul pe blender astfel încât marginea mare de fixare să fie spre dumneavoastră.

- Răsuciți această margine de fixare spre dreapta, astfel încât să fie așezată exact deasupra mânerului câinii. Acum blender-ul poate fi folosit.

Pentru asamblarea corectă a râșniței de cafea, urmați pașii următori:

- Așezați corpul principal pe masă, cu partea frontală spre dumneavoastră.

- Așezați râșnița de cafea pe corpul principal și răsuciți-o spre dreapta până când se aude un sunet. Săgețile de pe bază și bolul râșniței ar trebui să fie aliniate. În acest caz, râșnița de cafea este blocată corect.

- Acum râșnița de cafea poate fi folosită.

Ghid pentru utilizarea blender-ului

Tip procesare	Aliment	Setare sugerată	Procedură de procesare sugerată
Aerare	Milkshake, smoothie	2, 3	Folosiți lapte răcit. Amestecați până când obțineți consistența dorită.
Tocare	Alune, ciocolată, usturoi sau plante aromatate	PULSE	Procesați câte 1/2 pahar o dată, pentru a obține bucăți uniforme.
Obținere spumă	Unt sau zahăr	2, 3	Amestecați untul și zahărul până fac spumă. Se recomandă să puneți capacul pe jumătate și să curățați amestecul de pe cana blender-ului. NU PROCESAȚI MAI MULT DECÂT ESTE NECESAR.
Fărâmițare	Bucăți de pâine, de biscuiți	2, 3	Rupeți în bucăți și procesați până obțineți fărâmițurile.
Zdrobire gheață	Gheață	1, 2, 3, PULSE	Adăugați 1/4 pahar de apă. Folosiți orice setare sau butonul PULSE de 3-4 ori la rând pentru a obține gheață zdrobită
Emulsionare	Sos salată	1, 2	Amestecați până când ingredientele se îmbină. În timpul procesării se poate adăuga ulei prin gaura de scurgere din capac.
Obținere glazură	Zahăr cristalizat	2, 3	Procesați timp de aproximativ 20 de secunde pentru zahăr pudră și încă 10 secunde pentru glazură.
Amestecare	Aluaturi	1, 2	Procesați ingredientele până se amestecă bine. NU PROCESAȚI MAI MULT DECÂT ESTE NECESAR.
Pasare	Supe, legume, fructe	2, 3	Amestecați până când textura este fină.

ATENȚIE! Duratele de procesare vor varia în funcție de cantitățile din cana blender-ului; aceste durate sunt orientative.

Sfaturi utile pentru folosirea blender-ului

- O scurtă amestecare în blender va salva un sos plin de cocoloașe sau un sos pe bază de ou care s-a tăiat.
- Alimentele care urmează să fie amestecate ar trebui tăiate în cubulețe (aproximativ 2-3cm), pentru a obține rezultate uniforme.
- Nu umpleți cana blender-ului peste nivelul indicat.
- Pentru a asigura o amestecare eficientă atunci când procesați alimente uscate, poate fi necesar să oprii blender-ul și să împingeți ingredientele în jos cu o spatulă.

- Când preparați piure de fructe sau legume, găsite sau crude, tăiați alimentele în bucăți mici pentru a o mai bună procesare.
- Când amestecați ingrediente de mai multe tipuri, procesați mai întâi lichidele, apoi adăugați ingredientele uscate.
- Asigurați-vă că ați scos sâmburii fructelor și oasele din bucățile de carne, pentru că acestea pot afecta lamele.
- Nu procesați lichide fierbinți în blender. Lăsați-le să se răcească înainte de a le procesa.
- Aerisiți cana blender-ului atunci când pasați ingrediente calde. Faceți acest lucru ridicând

paharul pentru ingrediente de pe capac după pornirea blender-ului.

Îngrijire și curățare

Metodă de curățare rapidă

1. Umpleți blender-ul pe jumătate cu apă caldă și o cantitate mică de detergent.
2. Apăsati butonul ‚Pulse‘ timp de 1-2 secunde și eliberați. Repetați de 3-4 ori.
3. Luați cana și clătiți-o sub jet de apă.
4. Curățați vasul râșniței și capacul cu o perie sau o cârpă uscată.
5. Capacul râșniței poate fi spălat și în apă rece sau călduță.

Pentru curățare în profunzime

1. Deșurubați setul de lame din cana blender-ului răsucind baza lamelor în sens invers acelor de ceasornic.
2. Scoateți sigiliul de cauciuc de pe setul de lame.
3. Spălați capacul blender-ului, paharul pentru ingrediente, sigiliul de cauciuc, setul de lame și cana blender-ului în apă caldă cu săpun.

Atenție: Aveți grijă când curățați lamele, pentru că sunt foarte ascuțite.

Notă: Nu curățați nicio parte a blender-ului la mașina de spălat vase.

Pentru a curăța baza

Folosiți un burete umed, moale cu detergent și ștergeți baza.

Notă: Nu scufundați baza în apă.

Depozitare

1. Înfășurați cablul de alimentare în spațiul alocat acestuia din partea de jos a bazei.
2. Depozitați în loc răcoros și uscat.

Mediul înconjurător

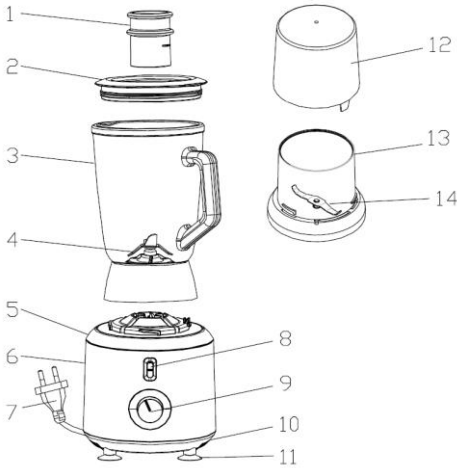
Nu aruncați aparatul împreună cu deșeurile casnice atunci când nu mai este utilizabil, ci înmânați-l la un punct oficial de colectare pentru reciclare. Astfel ajutați la conservarea mediului.

Garanție & service

Dacă aveți nevoie de informații sau aveți o problemă, contactați Centrul Relații Clienți Gorenje din țara dumneavoastră (veți găsi numărul de telefon în broșura de garanție tradusă în mai multe limbi). Dacă nu există niciun Centru de Relații Clienți în țara dumneavoastră, mergeți la dealer-ul local Gorenje sau contactați Departamentul de Service al Aparatelor Domestice Gorenje
Numai pentru uz personal!

GORENJE
VĂ DOREȘTE SĂ FOLOȘIȚI PRODUSELE
NOASTRE CU MULTĂ PLĂCERE

Ne rezervăm dreptul oricăror modificări!



1. Маленька кришка/мірна чашка
2. Кришка блендери
3. Чаша блендери (1.5 л.)
4. Знімне лезо
5. Декоративний елемент на корпусі
6. Корпус/моторний блок
7. Штепсель і шнур
8. Кнопка з режимом пульсації
9. Кнопка управління
10. База
11. Пластикові ніжки
12. Кришка кавомолки
13. Чаша кавомолки
14. Лезо

Важливі заходи безпеки

Уважно прочитайте всі інструкції перед застосуванням приладу.

- Завжди вимикайте пристрій з розетки, якщо Ви ним не користуєтесь, а також перед збиранням або розбиранням його частин та при очищенні.
- Дітям заборонено користуватися приладом. Тримайте прилад та приєднувальний шнур подалі від дітей.
- Цей пристрій не призначено для використання особами з обмеженими фізичними, сенсорними або розумовими можливостями чи без належних знань і досвіду, окрім випадків, коли вони перебувають під наглядом або отримали інструкцію від осіб, відповідальних за їхню безпеку.
- Дітям заборонено гратися з приладом.
- Не використовуйте пристрій із пошкодженням шнуrom. Зверніться до найближчого сервісного центру або кваліфікованого спеціаліста для усунення недоліку.

- Поводьтеся обережно з гострими лезами, особливо під час знімання та спустошення контейнера та під час чищення.
- Вимикайте пристрій та виймайте штепсель з розетки перед заміною насадок.
- Цей пристрій придатний для застосування як у домашньому господарстві так і у сфері обслуговування:
- На кухнях офісних приміщень, магазинів та інших робочих місцях;
 - у житлових приміщеннях;
 - у готелях, будинках для відпочинку;
- Впевніться у тому, щоб під час роботи пристроєм Ваші пальці знаходились на достатній відстані від рухомих лез.
- Пристрій не призначений для змішування гарячих інгредієнтів.
- Завжди ставте пристрій на плоску поверхню.
- Перед включенням приладу у розетку впевніться у тому, щоб регулятор швидкості був на позначці '0'
- За один раз не перебільшуйте роботу приладу більше 1 хв.
- Використовуючи кавомолку не перебільшуйте роботу більше 30 секунд за один раз.
- Зберігайте інструкції до Вашого приладу.
- Перед тим як вимкнути прилад з розетки, переведіть регулятор швидкості до позначки '0'. Щоб вийняти штепсель з розетки, візьміться за нього та витягніть. Ніколи не тягніть за шнур.
- У разі використання з пристроєм подовжувача, переконайтеся, що він правильно приєднаний і перевірений кваліфікованим спеціалістом.
- Завжди під'єднуйте пристрій до мережі з тією напругою, яка зазначена на приладі.
- Використовувати пристрій лише за цільовим призначенням.
- Не використовуйте та не розташовуйте жодні частини цього пристрою на гарячих поверхнях або поруч із ними.
- Слідкуйте, щоб шнур не звисав з краю стола та не торкався гарячих поверхонь.
- Не використовуйте пристрій після падіння або будь-якого іншого механічного пошкодження.
- Щоб запобігти ризику ураження електричним струмом, не занурюйте пристрій, шнур або штепсель у воду чи іншу рідину.
- Коли прилад увімкнено у розетку, ніколи не торкайтеся рухомих лез.
- Будьте особливо обережні при спустошенні та очищенні чаші блендери – леза дуже гострі.

Цей прилад маркіровано згідно положень європейської Директиви 2002/96/EG стосовно електронних та електроприладів,

що були у використанні (waste electrical and electronic equipment - WEEE). Директивою визначаються можливості, які є дійсними у межах Європейського союзу, щодо прийняття назад та утилізації бувших у використанні приладів.

Експлуатація приладу

1. Встановіть мірну чашу на кришці. Закріпіть кришку на чаші блендера (Рис. 1)
2. Для фіксації чаші блендера на корпусі обертайте чашу проти часової стрілки (Рис. 2) Див. розділ ' Захисна система блокування'.

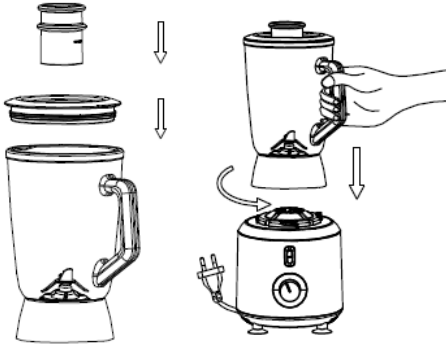


Рис.1

Рис.2

3. Зніміть кришку та мірну чашку з блендера, помістіть підготовлені інгредієнти у чашу.
4. Закрийте чашу блендера кришкою та встановіть на основний блок, обертаючи проти часової стрілки. Не перевищуйте допустимий рівень рідини 1,5 л.
5. За допомогою кнопки управління оберніть бажаний рівень швидкості 1, 2, 3 або режим пульсації.
6. Режим пульсації діє до тих пір, доки Ви натискаєте на кнопку. Даний режим застосовується для ретельного контролю за процесом подрібнення, наприклад, при подрібненні шоколаду, горіхів, льоду.
7. Режими 1, 2 та 3 забезпечують постійний процес подрібнення до тих пір, доки кнопку управління не переведено у позицію '0'
8. У процесі роботи Ви можете додавати інгредієнти у отвір в якому зберігається мірна чашка.
9. Після завершення процесу подрібнення, поверніть кнопку управління у позицію '0'

Використання кавомолки

1. Наповніть ємність кавомолки необхідною кількістю кавових зерен, максимум 40 г.
2. Ємність з кавою щільно закрийте кришкою (Рис. 3)

3. Для фіксації кавомолки на корпусі здійсніть оберт проти часової стрілки (Рис. 4) Див. розділ ' Захисна система блокування'.

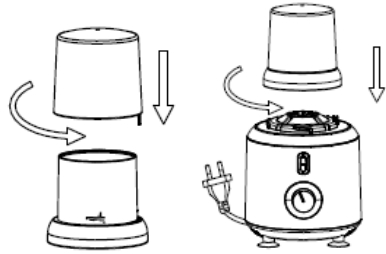


Рис.3

Рис.4

4. За допомогою кнопки управління, оберніть бажаний рівень швидкості 1, 2, 3 або режим пульсації.
5. В залежності від кількості кавових зерен та часу обраного для подрібнення досягається певна ступінь дрібнозернистості кави.
6. Для оптимального результату для 40 гр. кавових зерен достатньо буде 15-30 секунд подрібнення.
7. Чим менший час подрібнення, тим крупнішими будуть зерна.
8. Режим пульсації діє до тих пір, доки Ви натискаєте на кнопку. Даний режим застосовується для ретельного контролю за процесом подрібнення.
9. Режими 1, 2 та 3 забезпечують постійний процес подрібнення до тих пір, доки кнопку управління не переведено у позицію '0'

Захисна система блокування роботи приладу

Даний прилад має додаткову захисну систему блокування. Це означає, що прилад не буде працювати, якщо кришка, чаша блендера, або кавомолка не зафіксовані на основному корпусі належним чином.

Для належного налаштування блендера слідуйте наступним порадам:

1. Поставте основний блок на пласку поверхню так, щоб кнопка управління була перед Вами.
2. Встановіть чашу блендера на основному блоці так, щоб ручка чаші знаходилась по праву руку. Чашу встановлено правильно, коли стрілка на чаші співпадає з відкритим замком на основному блоці.
3. Обертайте чашу у праву сторону доки не почуєте легке клацання. Якщо стрілки на основному блоці та чаші співпадають, блендерна чаша встановлена належним чином.
4. Встановіть кришку на блендер таким чином, щоб довгий край кришки був перед Вами.

5. Повертайте кришку в праву сторону до положення ручки чаші блендера. Блендер готовий до використання.
4. Для належного налаштування кавомолки слідуйте наступним порадам:
 1. Поставте основний блок на пласку поверхню так, щоб кнопка управління була перед Вами.

2. Встановіть кавомолку на основному блоці та повертайте у праву сторону доки не почуєте легке клацання. Кавомолку встановлено правильно, коли стрілка на чаші співпадає з відкритим замком на основному блоці.
3. Кавомолка готова до роботи.

Поради щодо приготування

Процес	Продукт	Швидкісний режим	Спосіб приготування
Насичення повітрям	Молочні коктейлі, смузі	2, 3	Використовуйте охолоджене молоко. Збивайте до бажаної текстури.
Подрібнення	Горіхи, шоколад, часник, трави	Режим пульсації	Обробляйте 1/2 ст. за один раз для рівномірного подрібнення.
Збивання	Масло/цукор	2, 3	Збивайте масло з цукром до кремової текстури.
Подрібнення у крихту	Хліб, печиво	2, 3	Обробляйте до дрібної крихти.
Подрібнення льоду	Лід	1, 2, 3, пульсація	Додайте 1/4 ст. води. Обирайте будь-яку швидкість або натисніть Пульс у послідовності 3-4 рази.
Приправлення салатів	Заправка для салату	1, 2	Додайте олію до салату через спеціальний отвір для мірної чашки .
Приготування цукрової пудри	Цукор	2, 3	Обробляйте приблизно 20 секунд до дрібної структури і ще 10 сек. до цукрової пудри.
Змішування	Овочі, фрукти...	1, 2	Змішуйте до бажаного результату.
Приготування пюре	Супи, овочі, фрукти	2, 3	Змішуйте до однорідної консистенції.

Увага! Всі наведені вище часові інтервали по обробці продуктів є лише приблизними. Час обробки продуктів безпосередньо залежить від кількості інгредієнтів у чаші блендера.

Корисні поради

- Швидкий вихровий рух допоможе позбавитись від неприємних грудок при приготуванні соусів.
- Для кращого результату інгредієнти можна подрібнити на кубики 2-3 см.
- Не перевищуйте допустимий рівень інгредієнтів.
- Для кращої обробки сухих інгредієнтів може знадобитися лопатка. Сухі інгредієнти часто налипають на стінки чаші, тому за допомогою лопатки їх буде зручніше направити на дно чаші.
- Для приготування пюре також рекомендується подрібнити овочі та фрукти.
- При змішуванні великої кількості інгредієнтів, спочатку додавайте рідкі, а після сухі продукти.

- Завжди видаляйте кісточки з фруктів, а також кістки з м'яса, щоб запобігти псуванню лез.
- Не використовуйте для обробки у блендері гарячі інгредієнти.
- При обробці теплих інгредієнтів забезпечте достатній доступ повітря зняттям мірної чашки з кришки блендера.

Догляд і очистка

Швидке очищення

1. Наповніть чашу блендера наполовину теплою водою та додайте невелику кількість м'якого засобу.
2. Натисніть режим пульсації та утримайте декілька секунд. Повторіть процедуру 3-4 рази.
3. Зніміть чашу та промийте під проточною водою.

4. Емність кавомолки очищайте за допомогою щітки або сухої ганчірки.
5. Кришку кавомолки можна промити у теплій воді.

Ретельне очищення

1. Зніміть лезо з чаші блендера обертаючи його проти часової стрілки.
2. Зніміть гумовий ущільнювач з леза.
3. Промийте чашу та лезо у теплій мильній воді.

Застереження: Будьте особливо обережні при очищенні чаші блендера – леза дуже гострі.

Примітка: Не використовуйте для миття деталей посудомийну машину. Основний корпус приладу очищайте вологим спонжем.

Примітка: Ніколи не занурюйте моторний блок у воду.

Зберігання

1. Оберніть шнур навкруги основи моторного блоку.
2. Зберігайте прилад у прохолодному та сухому місці.

Навколишнє середовище

Не викидайте пристрій разом із звичайними побутовими відходами, а здавайте його в офіційний пункт прийому для повторної переробки. Таким чином Ви допомагаєте захистити довкілля.

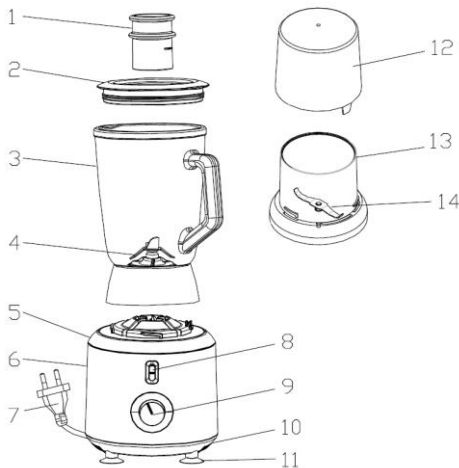
Гарантія та обслуговування

Якщо Вам необхідна інформація або у Вас виникла проблема, зверніться до Центру обслуговування клієнтів компанії Gorenje у Вашій країні (телефон можна знайти на гарантійному талоні). Якщо у Вашій країні немає Центру обслуговування клієнтів, зверніться до місцевого дилера або у відділ технічного обслуговування компанії Gorenje Domestic Appliances.

Призначено лише для використання у домашньому господарстві.

GORENJE БАЖАЄ ВАМ ПРИЄМНОГО КОРИСТУВАННЯ ПРИЛАДОМ

Ми залишаємо за собою право на будь-яке внесення змін!



1. Маленькая крышка/мерная чашка
2. Крышка блендера
3. Чаша блендера (1.5 л.)
4. Съемное лезвие
5. Декоративный элемент на корпусе
6. Корпус/моторный блок
7. Штепсель и шнур
8. Кнопка з режимом пульсации
9. Кнопка управления
- 10.База
- 11.Пластиковые ножки
- 12.Крышка кофемолки
- 13.Чаша кофемолки
- 14.Лезвие

Необходимые условия безопасности

- Внимательно прочитайте все инструкции перед эксплуатацией прибора.
- Всегда выключайте прибор из розетки если Вы его не используете, а также перед сборкой или разборкой его частей и при очистке.
- Детям запрещено использовать прибор. Держите прибор в недоступном для детей месте.
- Данный прибор не предназначен для использования людьми с ограниченными физическими, сенсорными или умственными способностями, или без определенных умений и опыта, кроме случаев, когда они находятся под присмотром или была дана инструкция от людей ответственных за их безопасность.
- Детям запрещено играть с прибором.
- Не пользуйтесь прибором если его шнур поврежден. Обратитесь в ближайший сервисный центр или к квалифицированному

специалисту для устранения неполадок. Осторожно обращайтесь с острыми лезвиями, особенно во время их замены или опустошения контейнера и во время очистки.

- Выключайте прибор и вынимайте шнур из розетки перед заменой насадок.
- Данный прибор пригоден для использования, как в домашнем хозяйстве, так и сфере обслуживания:
- На кухнях офисных помещений, в магазинах и других рабочих местах;
- – в жилых помещениях;
- – в отелях, домах для отдыха;
- Убедитесь в том, чтоб во время работы прибора Ваши пальцы находились на достаточном расстоянии от лезвий.
- Прибор не предназначен для смешивания горячих ингредиентов.
- Всегда ставьте прибор на плоскую поверхность.
- Перед включением прибора в сеть убедитесь в том, чтобы регулятор мощности находился на значении '0'.
- За один раз не преувеличивайте работу прибора больше 1 мин.
- Используя кофемолку, не преувеличивайте работу больше 30 секунд за один раз.
- Сохраняйте инструкцию к Вашему прибору.
- Перед выключением прибора из розетки, переведите регулятор скорости на значение '0'. Вынимая штепсель из розетки, никогда не тяните за шнур.
- Если Вы используете удлинитель, убедитесь в том, что он правильно присоединен.
- Всегда подключайте прибор к сети с тем напряжением, которое указано на приборе.
- Используйте прибор только по назначению.
- Не располагайте прибор, либо его части, на горячих поверхностях или рядом с ними.
- Следите за тем, чтобы шнур не свисал с края стола и не прикасался горячих поверхностей.
- Не используйте прибор после падения или любого другого механического повреждения.
- Во избежание риска повреждения электрическим током, не погружайте прибор, шнур или штепсель в воду или другую жидкость.
- Когда прибор включен в сеть, никогда не прикасайтесь к рабочим лезвиям.
- Будьте особенно внимательными при опустошении и очищении блендерной чаши – лезвия очень острые.

Это оборудование маркировано в соответствии с европейской директивой 2002/96/EG об отходах электрического и электронного оборудования (waste electrical and electronic equipment - WEEE).

Данная директива определяет действующие во всех странах ЕС требования по сбору и утилизации отходов электрического и электронного оборудования.

Эксплуатация прибора

1. Установите мерную чашу на крышку блендера. Закрепите крышку на чаше блендера (Рис. 1)
2. Для фиксации чаши блендера на корпусе вращайте чашу против часовой стрелки (Рис. 2) См. раздел ' Система защитной блокировки'.

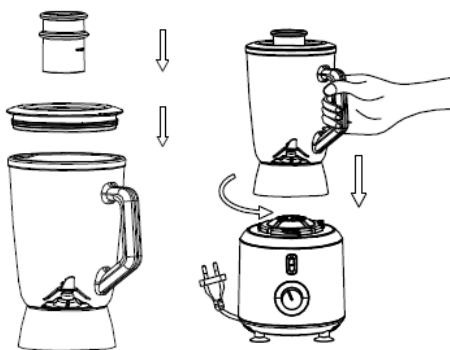


Рис.1

Рис.2

3. Положите подготовленные ингредиенты в чашу.
4. Закрыйте чашу блендера крышкой и установите на основной блок, вращая чашу против часовой стрелки. Не преувеличивайте допустимый уровень ингредиентов (1,5 л.)
5. При помощи кнопки управления выберите желаемый уровень скорости 1, 2, 3 или режим пульсации.
6. Режим пульсации активен до тех пор, пока Вы удерживаете кнопку. Данный режим используют для тщательного контроля над процессом измельчения, например, при дроблении шоколада, орехов, льда.
7. Режимы 1, 2 и 3 обеспечивают постоянный процесс измельчения до тех пор, пока кнопку управления не переведено в позицию '0'
8. В процессе работы Вы можете добавлять ингредиенты в отверстие для мерной чаши.
9. После окончания процесса измельчения поверните регулятор скорости в позицию '0'

Использование кофемолки

1. Наполните емкость кофемолки необходимым количеством кофейных зерен (макс.40 гр.)
2. Емкость плотно закройте крышкой. (Рис. 3)
3. Для фиксации кофемолки на корпусе вращайте чашу против часовой стрелки (Рис.

4) См. раздел ' Система защитной блокировки'.

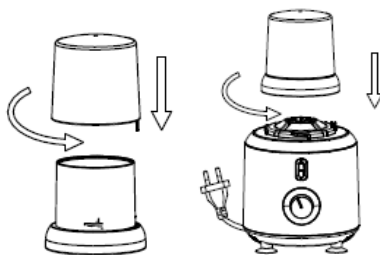


Рис.3

Рис.4

4. При помощи кнопки управления выберите желаемый уровень скорости 1, 2, 3 или режим пульсации.
5. В зависимости от количества кофейных зерен и времени измельчения достигается определенная степень помола.
6. Для оптимального результата для 40 гр. кофейных зерен достаточно будет 15-30 секунд измельчения.
7. Чем меньше время измельчения, тем крупнее будут зерна.
8. Режим пульсации активен до тех пор, пока Вы удерживаете кнопку. Данный режим используют для тщательного контроля над процессом измельчения.
9. Режимы 1, 2 и 3 обеспечивают постоянный процесс измельчения до тех пор, пока регулятор скорости не переведено в позицию '0'

Система защитной блокировки работы прибора

Данный прибор имеет дополнительную защитную систему блокировки. Это значит, что прибор не будет работать, если крышка, чаша блендера или кофемолка не зафиксированы на основном корпусе надлежащим образом.

Для правильной установки соблюдайте следующие указания:

1. Поставьте основной блок на плоскую поверхность таким образом, чтобы регулятор управления находился перед Вами.
2. Установите чашу блендера на основном блоке так, чтобы ручка чаши находилась по правую руку. Чашу установлено верно, когда стрелка на чаше совпадает с открытым замком на основном блоке.
3. Вращайте чашу в правую сторону пока не услышите легкий щелчок. Если стрелки на основном блоке и чаше совпадают, чаша блендера установлена надлежащим образом.

4. Установите крышку на блендер таким образом, чтобы длинный край крышки находился перед Вами.
5. Поверните крышку в правую сторону до положения ручки чаши блендера. Блендер готов к использованию.

Для правильной установки кофемолки соблюдайте следующие указания:

1. Поставьте основной блок на плоскую поверхность таким образом, чтобы регулятор управления находился перед Вами.
2. Установите кофемолку на основном блоке и вращайте в правую сторону пока не услышите легкий щелчок. Кофемолку установлено правильно, когда стрелка на чаше совпадает с открытым замком на основном блоке.
3. Кофемолка готова к работе.

Советы по приготовлению

Процесс	Продукт	Скоростной режим	Способ приготовления
Насыщение воздухом	Молочные коктейли, смузи	2, 3	Используйте охлажденное молоко. Взбивайте до желаемой текстуры.
Измельчение	Орехи, шоколад, чеснок, травы	Режим пульсації	Обрабатывайте 1/2 ст. за один раз для равномерного измельчения.
Взбивание	Масло/сахар	2, 3	Взбивайте масло с сахаром до кремовой текстуры.
Измельчение в крошку	Хлеб, печенье	2, 3	Измельчайте до мелкой крошки.
Дробление льда	Лед	1, 2, 3, пульсация	Добавьте 1/4 ст. воды. Выбирайте любую скорость или нажмите Пульс в последовательности 3-4 раза.
Заправка салатов	Заправка для салата	1, 2	Добавьте масло к салату через специальное отверстие для мерной чашки.
Приготовление сахарной пудры	Сахар	2, 3	Измельчайте приблизительно 20 секунд до мелкой структуры и еще 10 секунд до сахарной пудры.
Смешивание	Овощи, фрукты...	1, 2	Смешивайте до желаемого результата.
Приготовление пюре	Супы, овощи, фрукты	2, 3	Смешивайте до однородной консистенции.

Внимание! Все выше указанные временные интервалы по обработке продуктов только приблизительно. Время обработки продуктов зависит от количества ингредиентов в чаше.

Полезные советы

- Быстрое вихревое движение поможет избавиться от неприятных комков при приготовлении соусов.
- Для лучшего результата ингредиенты можно измельчить на кубики 2-3 см.
- Не преувеличивайте допустимый уровень ингредиентов.
- Для лучшей обработки сухих ингредиентов может понадобиться лопатка. Сухие ингредиенты часто налипают на стенки чаши,

при помощи лопатки их будет удобнее направить на дно чаши.

- Для приготовления пюре также рекомендуется измельчать овощи и фрукты.
- При смешивании большого количества ингредиентов сначала добавляйте жидкие, а после сухие продукты.
- Всегда удаляйте косточки из фруктов, а также кости из мяса, чтобы предупредить повреждение лезвий.
- Не измельчайте в блендере горячие ингредиенты.

- При обработке теплых ингредиентов обеспечьте достаточный доступ воздуха снятием мерной чашки с крышки блендера.

Уход и очистка

Быстрое очищение

1. Наполните чашу блендера наполовину теплой водой и добавьте небольшое количество моющего средства.
2. Нажмите кнопку режима пульсации и удерживайте несколько секунд. Повторите процедуру 3-4 раза.
3. Снимите чашу и промойте под проточной водой.
4. Емкость кофемолки очищайте при помощи щетки или сухого спонжа.
5. Крышку кофемолки можно промыть в теплой воде.

Тщательная очистка

1. Снимите лезвие с чаши блендера вращая его против часовой стрелки.
2. Снимите уплотнитель с лезвия.
3. Промойте чашу и лезвие в теплой мыльной воде.

Предосторожность: Будьте особенно осторожны при очистке чаши блендера – лезвия очень острые.

Примечание: Не используйте посудомоечную машину для мытья деталей блендера. Основной корпус прибора очищайте влажным спонжем.

Примечание: Никогда не погружайте моторный блок в воду.

Хранение:

1. Оберните шнур вокруг основы моторного блока.
2. Храните прибор в прохладном и сухом месте.

Защита окружающей среды

После окончания срока службы не выбрасывайте прибор вместе с бытовыми отходами. Передайте его в специализированный пункт для дальнейшей утилизации. Этим вы поможете защитить окружающую среду.

Гарантия и обслуживание

Для получения дополнительной информации или в случае возникновения проблем обратитесь в Центр поддержки покупателей в вашей стране (номер телефона центра указан на гарантийном талоне). Если подобный центр в вашей стране отсутствует, обратитесь в вашу местную торговую организацию Gorenje или в отдел поддержки покупателей компании Gorenje Domestic Appliances.

Адреса и телефоны авторизованных сервисных центров размещены в брошюре «Гарантийные обязательства» или в гарантийном талоне.

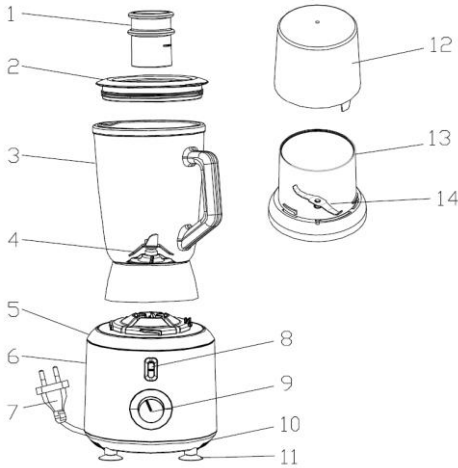
**Только для домашнего использования!
Производитель оставляет за собой право на внесение изменений!**



Импортер: ООО «Горенье БТ»,
Россия, 119180 Москва,
Якиманская наб., д. 4, стр. 1
Тел.: 8-800-700-05-15
info@gorenje.ru
<http://www.gorenje.ru>

**GORENJE
ЖЕЛАЕТ, ЧТОБЫ ПОЛЬЗОВАНИЕ ПРИБОРОМ
ДОСТАВИЛО ВАМ УДОВОЛЬСТВИЕ!**

**Производитель оставляет за собой право на
внесение изменений!**



1. Coperchio dell'apertura per aggiungere ingredienti / misurino
2. Coperchio
3. Recipiente del tritatutto (1,5 litri)
4. Lama estraibile
5. Anello decorativo del corpo dell'apparecchio
6. Corpo dell'apparecchio
7. Spina e cavo di alimentazione
8. Pulsante per il funzionamento momentaneo
9. Manopola per la regolazione
10. Base
11. Piedini di plastica
12. Coperchio per macinare il caffè
13. Contenitore per macinare il caffè
14. Lamae per la macinazione

Avvertenze di sicurezza

- Prima di utilizzare l'apparecchio, leggere attentamente tutte le istruzioni.
- Prima di montare o smontare l'apparecchio, prima di pulirlo o quando l'apparecchio non è sotto sorveglianza, scollegarlo dalla rete elettrica.
- I bambini non devono usare questo apparecchio. L'apparecchio e il cavo di alimentazione non devono essere accessibili ai bambini.
- Le persone con ridotte capacità fisiche, sensoriali e mentali, o mancanza di conoscenza e di esperienza possono usare questo apparecchio sotto adeguata sorveglianza o se hanno ricevuto adeguate istruzioni per l'uso sicuro dell'apparecchio e se ne comprendono i rischi associati con il suo uso.
- I bambini non devono giocare con l'apparecchio.
- Se il cavo d'alimentazione è danneggiato deve essere sostituito dal produttore o da un tecnico autorizzato o da un'altra persona qualificata,

altrimenti un tale compito potrebbe risultare pericoloso.

- Quando si svuota il contenitore e durante la pulizia, fare attenzione quando si maneggiano le lame affilate.
- Prima di cambiare i pezzi supplementari o prima di avvicinarsi ai pezzi mobili dell'apparecchio, spegnerlo e staccare la presa dalla corrente.
- Questo apparecchio è destinato all'uso domestico e a circostanze simili come ad esempio: cucine pratiche per il personale di negozi e di altri luoghi di lavoro, aziende familiari, spazi destinati agli alloggi per gli ospiti in alberghi, motel e altre strutture di alloggio, strutture che offrono pernottamento e prima colazione.
- Quando le lame sono in uso, non avvicinare le dita.
- Nel mixer o tritatutto non inserire ingredienti caldi.
- L'apparecchio deve poggiare sempre su un piano dritto durante l'uso.
- Assicurarsi che la manopola del comando sia nella posizione "0" prima di collegare l'apparecchio alla rete elettrica.
- L'apparecchio non deve funzionare ininterrottamente per più di 1 minuto.
- Se l'apparecchio viene utilizzato come un macinacaffè, non deve essere in funzione per più di 30 minuti. Se si usa l'apparecchio tre volte di seguito come un macinacaffè, prima del prossimo utilizzo lasciare l'apparecchio a riposo per circa 60 minuti.
- Leggere attentamente le istruzioni fornite con l'apparecchio e conservarle.
- Prima di inserire o rimuovere la spina dalla presa di corrente, interrompere sempre l'erogazione di corrente dalla presa. Quando si scollega l'apparecchio dalla rete, prendere e tirare la spina; non tirare il cavo.
- Non utilizzare l'apparecchio con una prolunga, a meno che non sia stata controllata e testata appropriatamente da un esperto elettricista o da un tecnico.
- Collegare l'apparecchio ad una presa o rete solo se ha la stessa tensione (alternata), come indicato sull'apparecchio.
- Utilizzare l'apparecchio solo per lo scopo previsto.
- Non posizionare l'apparecchio su un bruciatore a gas caldo o su una stufa elettrica, né in prossimità di tale bruciatore o stufa, e neppure su un forno riscaldato. Non mettere l'apparecchio sopra nessun altro apparecchio.
- Non lasciare che il cavo di alimentazione penda oltre il bordo del tavolo o della superficie di lavoro o che possa essere in contatto con superfici calde.
- Non utilizzare l'apparecchio elettrico se ha un cavo danneggiato, se l'apparecchio è caduto per

terra o su un'altra superficie, o se è danneggiato in qualsiasi modo.

- Non immergere mai l'apparecchio nell'acqua o in qualsiasi altro liquido, se non è esplicitamente raccomandato.
- Non toccare le lame quando l'apparecchio è attaccato alla corrente.
- Prestare particolare attenzione quando si svuota o si pulisce il recipiente del tritatutto, poiché le lame sono molto affilate.

Uso del mixer

1. Posizionare il misurino (1) sul coperchio (2). Posizionare il coperchio sul recipiente del tritatutto e premere verso il basso fissandolo (Figura 1).
2. Sistemare il recipiente del tritatutto sul corpo dell'apparecchio e girarlo in senso antiorario (Figura 2). Per ulteriori informazioni guardare il capitolo "Sistema di bloccaggio di sicurezza".

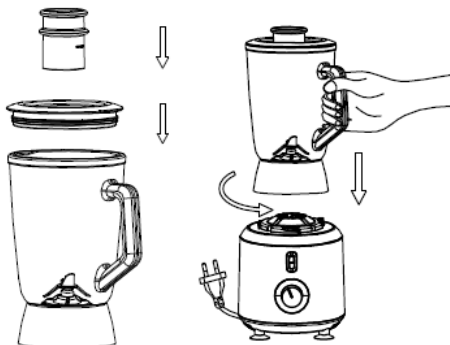


Figura.1

Figura.2

3. Togliere il coperchio o il misurino dal recipiente del tritatutto e versare gli ingredienti.
4. Rimettere il coperchio con il misurino sistemato sul recipiente del tritatutto e ruotare il recipiente del tritatutto in senso antiorario fino a farlo scattare. Per ulteriori informazioni, vedere il capitolo "Sistema di bloccaggio di sicurezza". Il contenuto nel recipiente non deve superare il livello marcato ossia 1,5 litri.
5. Con la manopola di regolazione selezionare la velocità desiderata di tritatura: 1, 2, o 3, oppure premere il pulsante per il funzionamento momentaneo.
6. Con il funzionamento momentaneo (pulse) il tritatutto funzionerà fino a quando il pulsante per il funzionamento momentaneo resta premuto. Questo consente maggiore controllo per esempio nella macinazione di noci e cioccolato o per sbriciolare il ghiaccio.
7. Se si gira la manopola nella posizione 1, 2 o 3, l'apparecchio funzionerà continuamente fino a quando la manopola non viene di nuovo girata nella posizione 0.

8. Si possono aggiungere gli ingredienti nel recipiente del tritatutto anche durante la macinazione. Per farlo, togliere il misurino dall'apertura per aggiungere gli ingredienti.
9. Alla fine della macinazione, ruotare la manopola all'indietro nella posizione 0.

Uso del macinacaffè

1. Nel contenitore per macinare il caffè (13) aggiungere la quantità desiderata di caffè (massimo 40 g).
2. Sistemare il coperchio per la macinazione (12) sul recipiente per macinare (13) e premere verso il basso (Figura 3).
3. Mettere il macinacaffè sul corpo dell'apparecchio e ruotarlo in senso antiorario (Figura 4). Per ulteriori informazioni, vedere il capitolo "Sistema di bloccaggio di sicurezza".

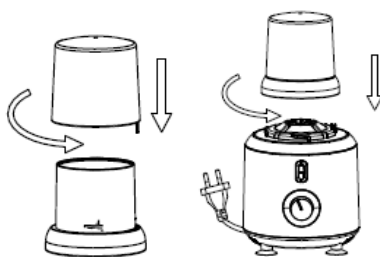


Figura.3

Figura.4

4. Con la manopola di regolazione selezionare la velocità di macinatura desiderata: 1, 2, 3, o funzionamento momentaneo.
5. La macinazione fine o meno del caffè dipende dalla quantità di chicchi di caffè e dal tempo di macinazione.
6. Bisogna considerare le seguenti limitazioni sulla quantità e il tempo di macinazione:
7. 40 g: da 15 fino a 30 secondi.
8. Se il tempo di macinazione è più breve, il caffè risulta macinato meno finemente.
9. Col funzionamento momentaneo (pulse), l'apparecchio funzionerà finché si tiene premuto il tasto per il funzionamento momentaneo. Ciò consente un maggiore controllo durante la macinazione.
10. Se la manopola viene portata in posizione 1, 2 o 3, l'apparecchio funziona continuamente fino a quando la manopola non viene riportata alla posizione 0.

Sistema di bloccaggio di sicurezza

Per una maggiore sicurezza, il mixer e il macinacaffè sono dotati di un sistema di bloccaggio di sicurezza. Se il coperchio e il recipiente o il macinacaffè non sono installati correttamente, l'apparecchio non funzionerà.

Assemblare correttamente il mixer secondo le seguenti istruzioni:

1. Appoggiare il corpo dell'apparecchio sul tavolo; la parte anteriore deve essere rivolta verso di voi.
2. Il recipiente del tritatutto deve essere appoggiato sopra il corpo dell'apparecchio in modo che la maniglia sia sul lato destro. Il recipiente è posizionato correttamente quando la freccia sul recipiente si trova direttamente sopra l'apertura del sistema di bloccaggio sul corpo ossia sulla base col motore.
3. Ruotare il recipiente del mixer a destra fino a sentire lo scatto. Le frecce del corpo dell'apparecchio (nella base del motore) e del recipiente devono essere allineate tra di loro. In tal modo il recipiente del mixer è installato correttamente.

4. Mettere il coperchio sul mixer in modo che la cianfrinatura sia rivolta verso di voi.
5. Ruotare la cianfrinatura verso destra fino a quando non è direttamente sopra il manico del recipiente. Il mixer è ora pronto per l'uso.

Seguire le seguenti istruzioni per assemblare il macinacaffè:

1. Appoggiare il corpo dell'apparecchio sul tavolo; la parte anteriore deve essere rivolta verso di voi.
2. Collocare il macinacaffè sul corpo dell'apparecchio e ruotarlo verso destra fin quando si sente lo scatto. Le frecce sul corpo dell'apparecchio (base col motore) e sul contenitore per la macinazione devono essere allineate una sopra l'altra. Se è così, il macinacaffè è installato correttamente.
3. Il macinacaffè è ora pronto per l'uso.

Guida del vostro mixer

Funzione	Tipo di cibo	Regolazione consigliata	Procedura consigliata
Schiuma	Shake di latte, smoothie	2, 3	Usare latte freddo. Mescolare fino a quando si ottiene la densità o la testura desiderata.
Tritatura	Noci, cioccolato, aglio, erbe	Funzionamento momentaneo (pulse)	Macinare mezzo bicchiere di ingredienti alla volta per ottenere pezzi delle stesse dimensioni.
Mescolazione a schiuma	Burro o zucchero	2, 3	Mescolare il burro e lo zucchero fino ad ottenere un composto cremoso. Si consiglia di interrompere il mixer a metà mescolatura e di raschiare via la crema dal recipiente. Non mescolare troppo a lungo.
Frantumazione	Briciole di pane, briciole di biscotti	2, 3	Spezzare in pezzi e far macinare fin quando non diventano briciole.
Frantumazione del ghiaccio	Ghiaccio	1, 2, 3 funzionamento momentaneo	Aggiungere 1/4 di una tazza di acqua. Per la frantumazione del ghiaccio utilizzare qualsiasi impostazione, oppure 3-4 volte di fila premere il tasto di funzionamento momentaneo (pulse).
Preparazione di emulsioni	Condimenti per l'insalata	1, 2	Mescolare fino a ottenere una miscela omogenea. Mentre si mescola si può aggiungere l'olio attraverso l'apertura per il versamento nel coperchio o aggiungere gli ingredienti nel coperchio.
Zucchero in polvere	Zucchero a cristalli	2, 3	Macinare per circa 20 secondi per ottenere una macinazione grossa dello zucchero a velo, altri 10 secondi per lo zucchero a velo finemente macinato.
Mescolatura	Pasta fluida	1, 2	Mescolare gli ingredienti tanto quanto basta per ottenere un impasto omogeneo. Non mescolare troppo.
Purè	Minestre, verdure, frutta	2, 3	Mescolare fino ad ottenere un impasto liscio.

ATTENZIONE! Il tempo di tritatura o di miscelazione può variare a seconda della quantità di ingredienti nel recipiente; la durata indicata è solo indicativa.

Consigli pratici per utilizzare il vostro apparecchio

- Se nella salsa per la carne si formano dei grumi, o se la salsa a base di uova si abbassa, si può risolvere con una breve miscelazione nel mixer.
- Tagliare a dadi gli alimenti che si intendono aggiungere al mixer (con lati di circa 2-3 cm); così la miscela è più uniforme.
- Non riempire mai il recipiente del mixer oltre il livello marcato.
- Per una miscelazione efficace o per una tritatura degli ingredienti secchi, potrebbe essere necessario interrompere il funzionamento dell'apparecchio e con una spatola abbassare gli ingredienti dai lati del recipiente verso il fondo.
- Quando si prepara un purè di verdure o di frutta, cotte o crude, tagliare gli ingredienti a piccoli pezzi per facilitare il funzionamento dell'apparecchio.
- Quando si mescolano diversi ingredienti, prima aggiungere del liquido e poi gli ingredienti secchi.
- Verificare sempre che nel frutto non vi sia il nocciolo e che nella carne non ci siano ossa in quanto possono danneggiare le lame.
- Non mescolare liquidi caldi nel mixer. Attendere fino a quando i liquidi caldi si siano stemperati prima di aggiungerli nel mixer.
- Quando si preparano purè da ingredienti caldi, consentire sempre la areazione del recipiente del mixer: dopo che viene avviato il mixer, togliere il misurino dal coperchio del recipiente.

Manutenzione e pulizia

Metodo di pulizia veloce

1. Riempire di acqua calda il mixer fino a metà e con una piccola quantità di detersivo.
2. Premere il tasto per il funzionamento momentaneo e tenere premuto 1-2 secondi, quindi rilasciare. Ripetere 3-4 volte.
3. Poi rimuovere il recipiente e sciacquarlo sotto l'acqua corrente.
4. Pulire il recipiente e il coperchio del macinacaffè con uno spazzolino, un pennello o un panno asciutto.
5. Il coperchio del macinacaffè può essere lavato in acqua fredda o tiepida.

Pulizia approfondita

1. Rimuovere l'insieme delle lame dal fondo del recipiente girando il fondo delle lame nella direzione antioraria.
2. Rimuovere la guarnizione in gomma dall'insieme delle lame.
3. Lavare il coperchio del recipiente, il misurino, la guarnizione in gomma, l'insieme delle lame e il recipiente con acqua e un po' di detersivo.

Attenzione: Pulendo le lame stare attenti perché sono molto taglienti.

Nota: Non lavare nessuna parte del mixer in lavastoviglie.

Pulizia del corpo dell'apparecchio
Pulire il corpo dell'apparecchio con una spugna morbida e umida e un po' di detersivo; quindi asciugare il corpo dell'apparecchio.

Nota: Non immergere mai il corpo dell'apparecchio (motore) in acqua.

Conservazione

1. Snodare il cavo e sistemarlo nell'apposito vano nella parte inferiore del corpo dell'apparecchio.
2. Conservare l'apparecchio in un luogo fresco e asciutto.

AMBIENTE

L'apparecchio non va gettato insieme con gli altri elettrodomestici, ma va deposto nei posti di riciclaggio. Così aiuterete a rispettare l'ambiente.

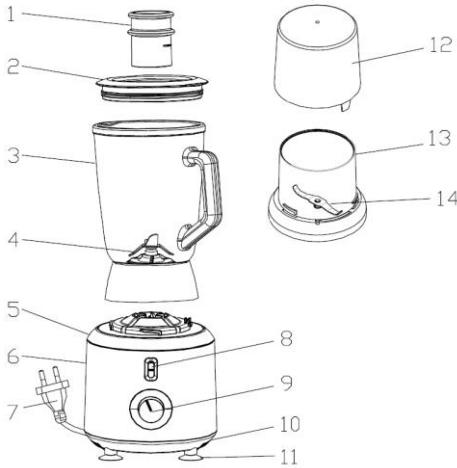
GARANZIA E ASSISTENZA

Per avere le informazioni in caso di problemi, vi potete rivolgere al centro d'assistenza Gorenje nel Vostro paese (il numero di telefono trovate nel documento di garanzia internazionale). Se nel Vostro paese questo centro non esiste, rivolgetevi al venditore Gorenje o al reparto Gorenje per piccoli elettrodomestici.

Solo per l'uso personale!

GORENJE VI AUGURA TANTE SODDISFAZIONI NELL'USO DEL VOSTRO FRULLATORE!

Ci prendiamo il diritto delle variazioni!



1. Καπάκι / δοσομετρητής
2. Καπάκι
3. Κανάτα (1,5 λίτρα)
4. Αφαιρούμενες λεπίδες
5. Διακοσμητικός δακτύλιος
6. Κύριο μέρος της συσκευής
7. Πρίζα & καλώδιο ρεύματος
8. Διακόπτης μέγιστη ταχύτητας
9. Διακόπτης Ελέγχου
10. Βάση
11. Πλαστικά ποδαράκια
12. Κάλυμμα μπόλ καφέ
13. Μπόλ άλεσης καφέ
14. Λεπίδα άλεσης καφέ

Προφυλάξεις ασφαλείας

- Διαβάστε προσεκτικά όλες τις οδηγίες πριν από τη χρήση της συσκευής.
- Πάντα να αποσυνδέετε τη συσκευή από την παροχή αν αφαιρέσετε χωρίς επιτήρηση και πριν τη συναρμολόγηση, αποσυναρμολόγηση ή καθαρισμό.
- Αυτή η συσκευή δεν πρέπει να χρησιμοποιείται από παιδιά. Κρατήστε τη συσκευή και το καλώδιο της μακριά από τα παιδιά.
- Οι συσκευές μπορούν να χρησιμοποιηθούν από άτομα με μειωμένες σωματικές, αισθητηριακές ή διανοητικές ικανότητες ή έλλειψη εμπειρίας και γνώσης, εφόσον έχουν τύχει επίβλεψης ή εκπαίδευσης σχετικά με τη χρήση της συσκευής με ασφαλή τρόπο και κατανοούν τους κινδύνους που εμπλέκονται.
- Τα παιδιά δεν πρέπει να παίζουν με τη συσκευή.
- Εάν το καλώδιο τροφοδοσίας έχει υποστεί ζημιά, πρέπει να αντικατασταθεί από τον κατασκευαστή, τον αντιπρόσωπο σέρβις ή από εξίσου εξειδικευμένα άτομα προς αποφυγή κινδύνου.

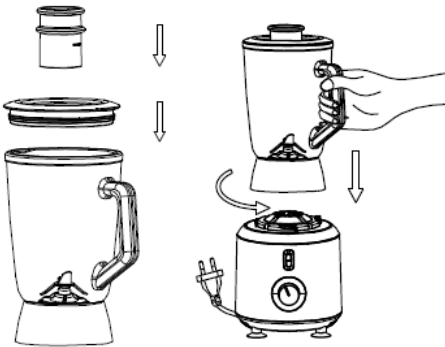
- Μέριμνα πρέπει να λαμβάνεται κατά το χειρισμό των κοφτερών λεπίδων κοπής, του αδειάσματος του μπόλ και κατά τον καθαρισμό.
- Απενεργοποιήστε τη συσκευή και αποσυνδέστε την από την παροχή πριν από την αλλαγή εξαρτημάτων ή μερών που κινούνται κατά τη χρήση τους.
- Αυτή η συσκευή προορίζεται να χρησιμοποιηθεί σε οικιακές και παρόμοιες εφαρμογές όπως:
 - Περιοχές εργασίας του προσωπικού στην κουζίνα σε εμπορικούς χώρους, γραφεία και άλλα εργασιακά περιβάλλοντα
 - Χρήση σε φάρμες, σε ξενοδοχεία και σε άλλα κτίρια διαμονής ατόμων
 - Ξενοδοχεία που προσφέρουν πρωινό
- Βεβαιωθείτε ότι τα δάχτυλα παραμένουν μακριά από τις λεπίδες όταν είναι σε χρήση.
- Μην τοποθετείτε ζεστά συστατικά.
- Πάντα να λειτουργείτε τη συσκευή σε μια επίπεδη επιφάνεια.
- Βεβαιωθείτε ότι το κουμπί ελέγχου είναι στη θέση των off '0' πριν συνδέσετε στην πρίζα.
- Μην λειτουργείτε τη συσκευή για περισσότερο από 1 λεπτό κάθε φορά.
- Μην λειτουργείτε για περισσότερο από 30 δευτερόλεπτα το μύλο του καφέ κάθε φορά. Αφού έχετε χρησιμοποιήσει το μύλο για τρεις φορές χωρίς διακοπή, μια παύση περίπου 60 λεπτά είναι απαραίτητη.
- Διαβάστε προσεκτικά και φυλάξτε όλες τις οδηγίες που παρέχονται με την συσκευή.
- Να κλείνετε πάντα την παροχή ρεύματος στη πρίζα πριν τοποθετήσετε ή αφαιρέσετε το φιν. Απομακρύνετε κρατώντας το βύσμα, μην τραβάτε το καλώδιο.
- Μην χρησιμοποιείτε τη συσκευή σας με ένα καλώδιο επέκτασης, εκτός εάν το καλώδιο έχει ελεγχθεί και δοκιμαστεί από έναν εξειδικευμένο τεχνικό ή υπηρεσία.
- Πάντα να χρησιμοποιείτε τη συσκευή σας από μια πρίζα της τάσης (AC μόνο) αναγράφεται στη μονάδα.
- Μην χρησιμοποιείτε τη συσκευή για οποιονδήποτε άλλο σκοπό εκτός από την προβλεπόμενη χρήση του.
- Μην τοποθετείτε την συσκευή πάνω ή κοντά σε μια καυτή φλόγα αερίου, σε ηλεκτρικό στοιχείο ή σε ζεστό φούρνο. Μην τοποθετείτε πάνω από οποιαδήποτε άλλη συσκευή.
- Μην αφήνετε το καλώδιο τροφοδοσίας της συσκευής να κρέμεται από την άκρη του τραπεζιού ή πάγκου ή να αγγίζει μια θερμή επιφάνεια.
- Μην χρησιμοποιείτε οποιαδήποτε ηλεκτρική συσκευή με φθαρμένο καλώδιο ή αν η συσκευή έχει πέσει ή αν έχει υποστεί ζημιά με οποιοδήποτε τρόπο.

- Μην βυθίζετε τη συσκευή σε νερό ή οποιοδήποτε άλλο υγρό, εκτός εάν συνιστάται.
- Ποτέ μην αγγίζετε τα πτερύγια, ενώ η συσκευή είναι συνδεδεμένη με ρεύμα.
- Προσέξτε ιδιαίτερα κατά το άδειασμα και κατά τον καθαρισμό του μπόλ του μπλέντερ, καθώς οι λεπίδες είναι εξαιρετικά αιχμηρές.

Χρήση

1. Τοποθετήστε το δοσομετρητή (1) πάνω στο καπάκι (2). Ασφαλίστε το καπάκι στην κανάτα του μπλέντερ και πιέστε προς τα κάτω (σχήμα 1)
2. Τοποθετήστε την κανάτα του μπλέντερ στο κύριο μέρος της συσκευής και περιστρέψτε αριστερόστροφα (σχήμα 2). Δείτε επίσης το κεφάλαιο «σύστημα κλειδώματος ασφαλείας».

- 3.
- 4.



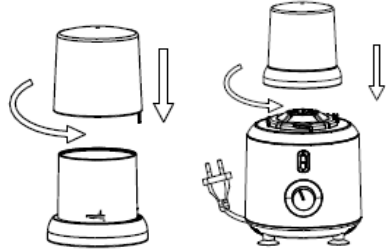
Εικ.1

Εικ.2

3. Αφαιρέστε το καπάκι ή το δοσομετρητή από την κανάτα του μπλέντερ και τοποθετήστε τα συστατικά εντός του σκεύους.
4. Τοποθετήστε το καπάκι με το δοσομετρητή στην κανάτα του μπλέντερ και περιστρέψτε το αριστερόστροφα για να κλειδώσει. Δείτε επίσης το κεφάλαιο «σύστημα κλειδώματος ασφαλείας». Μην ξεπερνάτε το μέγιστο ενδεικνυόμενο επίπεδο-1.5 λίτρου.
5. Χρησιμοποιώντας το διακόπτη ελέγχου, επιλέξτε την επιθυμητή ταχύτητα 1, 2, 3 ή μέγιστη ταχύτητα..
6. Η λειτουργία μέγιστης ταχύτητας παραμένει για όσο διάστημα το πλήκτρο μέγιστης ταχύτητας πιέζεται προς τα κάτω, για μεγαλύτερο έλεγχο κατά την ανάμιξη, π.χ. κατά τον τεμαχισμό καρπών ή σοκολατών ή το θρυμματισμό πάγου.
7. Η ρύθμιση 1,2 και 3 θα παρέχει συνεχή ανάμιξη μέχρι το κουμπί ελέγχου στραφεί προς τη θέση των '0'.
8. Μπορείτε να προσθέσετε κι άλλα συστατικά, κατά την ανάμιξη. Για το σκοπό αυτό, αφαιρέστε το δοσομετρητή από την οπή εκροής.
9. Αφού έχετε ολοκληρώσει την ανάμιξη, γυρίστε το διακόπτη ελέγχου στη θέση των '0'.

Χρησιμοποιώντας την άλεση του καφέ σας

1. Γεμίστε με την απαιτούμενη ποσότητα του καφέ (μεγ. 40g) στο μπολ άλεσης (15)
2. Τοποθετήστε το κάλυμμα του αλέσματος (14) πάνω στο μπολ άλεσης (15). Και πιέστε προς τα κάτω (σχήμα 3)
3. Τοποθετήστε το μύλο του καφέ στην Κύρια σώμα και περιστροφή αριστερόστροφα (σχήμα 4). Βλέπε επίσης το κεφάλαιο «σύστημα κλειδώματος ασφαλείας».



Εικ.3

Εικ.4

4. Χρησιμοποιώντας το διακόπτη ελέγχου, επιλέξτε την επιθυμητή ταχύτητα 1, 2, 3 ή μέγιστη ταχύτητα.
5. Η λεπτότητα του αλεσμένου καφέ εξαρτάται από την ποσότητα των κόκκων του καφέ και του χρόνου άλεσης.
6. Για να αποκτήσετε αλεσμένο καφέ, ακολουθήστε την παρακάτω ποσότητα και χρόνο.
7. 40g: μεγ. 15-30sec.
8. Μικρότερος χρόνος άλεσης οδηγεί σε κάπως χονδροειδείς κόκκους καφέ.
9. Η λειτουργία μέγιστης ταχύτητας παραμένει για όσο διάστημα το πλήκτρο πιέζεται προς τα κάτω, για μεγαλύτερο έλεγχο κατά την άλεση.
10. Ρύθμιση 1, 2 και 3 θα παρέχει συνεχή άλεση μέχρι το κουμπί ελέγχου να στραφεί στη θέση '0'.

Σύστημα Κλειδώματος Ασφαλείας

Με την ασφάλεια στο μυαλό μας, αυτό το μπλέντερ και μύλος του καφέ είναι σχεδιασμένα με ένα σύστημα κλειδώματος ασφαλείας. Αν το καπάκι και η κανάτα ανάμιξης ή ο μύλος του καφέ είναι σωστά τοποθετημένα και να κλειδωμένα στη θέση τους, το μπλέντερ ή ο μύλος του καφέ δεν θα λειτουργήσουν.

Για τη σωστή συναρμολόγηση του μπλέντερ, ακολουθήστε ως εξής:

1. Τοποθετήστε το κύριο σώμα πάνω στο τραπέζι, με την πρόσοψή του στραμμένη προς το μέρος σας.
2. Τοποθετήστε την κανάτα ανάμιξης πάνω στο κύριο σώμα με τη λαβή προς τα δεξιά. Η κανάτα τοποθετείται σωστά όταν το βέλος στην κανάτα

τοποθετείται ακριβώς πάνω από την ανοιχτή κλειδαριά στη βάση του μοτέρ.

3. Γυρίστε την κανάτα ανάμειξης προς τα δεξιά μέχρι να ακούσετε ένα μικρό κλικ. Τα βέλη στη βάση του μοτέρ και της κανάτα πρέπει να ευθυγραμμιστούν το ένα με το άλλο. Σε αυτή είναι η περίπτωση, η κανάτα είναι τοποθετημένη σωστά.
4. Τοποθετήστε το καπάκι πάνω στο μπλέντερ έτσι ώστε το μεγάλο λαστιχένιο κάτω μέρος να είναι στραμμένο προς το μέρος σας.
5. Γυρίστε το καπάκι με το λαστιχένιο μέρος προς τα δεξιά, έτσι ώστε να είναι τοποθετημένο ακριβώς πάνω από τη λαβή της κανάτα. Τώρα το μπλέντερ είναι έτοιμο για χρήση.

Για τη σωστή συναρμολόγηση του μύλου του καφέ, ακολουθήστε ως εξής:

1. Τοποθετήστε το κύριο σώμα πάνω στο τραπέζι, με την πρόσοψή του στραμμένη προς το μέρος σας.
2. Τοποθετήστε το μύλο του καφέ πάνω στο κύριο σώμα, γυρίστε το μύλο του καφέ προς τα δεξιά μέχρι να ακούσετε ένα μικρό κλικ. Τα βέλη στη βάση του μοτέρ και του μπολ άλεσης θα πρέπει τώρα να είναι ευθυγραμμισμένα μεταξύ τους. Σε αυτή την περίπτωση, ο μύλος έχει κλειδωθεί σωστά.
3. Τώρα ο μύλος είναι έτοιμος για χρήση.

Ένας οδηγός για Blender σας

Επεξεργασία	Φαγητό	Προτεινόμενη Διαδικασία	Προτεινόμενη Διαδικασία Επεξεργασίας
Αερισμό	Μιλκ σείκ, smoothies	2, 3	Χρησιμοποιήστε κρύο γάλα. Ανακατέψτε μέχρι το επιθυμητή συνοχή επιτυγχάνεται.
Τεμαχισμός	Ξηροί καρποί, ή σοκολάτα, ή σκόρδο ή βότανα	Μέγιστη ταχύτητα	1/2 φλιτζάνι κάθε φορά, ώστε να εξασφαλιστούν ομοιόμορφα κομμάτια σε μέγεθος.
Κρεμοποίηση	Βούτυρο ή ζάχαρη	2, 3	Ανακατέψτε το βούτυρο και τη ζάχαρη μέχρι να γίνουν κρεμώδη. Καλό στα μισά να ξύστε το μίγμα κάτω από τις πλευρές της κανάτας του μπλέντερ. ΜΗΝ ΤΟ ΠΑΡΑΚΑΝΕΤΕ.
Θρυμματισμός	Θρυμματισμένο ψωμί, μπισκότο	2, 3	Σπάστε σε κομμάτια και κάντε τη διαδικασία μέχρι να θρυμματιστούν
Θρυμματισμός πάγου	Πάγος	1,2,3, μέγιστη ταχύτητα	Προσθέστε 1/4 φλιτζάνι νερό. Χρησιμοποιήστε οποιαδήποτε ρύθμιση ή το πλήκτρο μέγιστης ταχύτητας, 3-4 φορές διαδοχικά για θρυμματισμένο πάγο
Γαλακτωματοποιητές	Dressing για σαλάτες	1,2	Ανακατέψτε μέχρι να είναι καλά ενωμένα. Λάδι μπορεί να προστίθει στο μίγμα κατά τη διάρκεια της επεξεργασίας μέσω της οπής έκχυσης στο καπάκι.
Κάνοντας ζάχαρη άχνη	Ζάχαρη κρυσταλλική	2, 3	Κάντε τη διαδικασία για περίπου 20 δευτερόλεπτα για τη ζάχαρη άχνη.
Ανάμιξη	Μείγμα αυγών	1,2	Ανακατέψτε μέχρι να είναι καλά ενωμένα. ΜΗΝ ΤΟ ΠΑΡΑΚΑΝΕΤΕ.
Πολτοποίηση	Σούπες, λαχανικά, φρούτα	2, 3	Ανακατέψτε μέχρι να γίνουν λεία.

ΠΡΟΣΟΧΗ! Οι χρόνοι για την επεξεργασία θα ποικίλουν ανάλογα με την ποσότητα στην κανάτα του μπλέντερ, αυτοί οι χρόνοι είναι μόνο ενδεικτικοί.

Συμβουλές Ανάμειξης

- Μια σύντομη δίνη στο μπλέντερ θα διασώσει μια άμορφη σάλτσα, ή μια σάλτσα με βάση τα αυγά που έχει διαχωριστεί.
- Τα τρόφιμα για την ανάμειξη θα πρέπει να κοπούν σε κύβους (περίπου 2-3εκ), κάτι που θα βοηθήσει στην επίτευξη ενός ομοιομόρφου αποτελέσματος.
- Μη γεμίζετε ποτέ την κανάτα του μπλέντερ πάνω από τη μέγιστη στάθμη που υποδεικνύεται.
- Για να εξασφαλιστεί η αποτελεσματική ανάμειξη όταν αναμιγνύονται ξηρά μείγματα, μπορεί να είναι απαραίτητο για να σταματήσει το μπλέντερ και να ωθήσετε τα συστατικά από τις κάτω πλευρές της κανάτας με μια σπάτουλα.
- Κατά την πολτοποίηση φρούτων ή λαχανικών, ωμά ή μαγειρεμένα, κόψτε τα σε μικρά κομμάτια για να διευκολυνθεί η ανάμειξη.
- Όταν αναμιγνύετε μια ποικιλία συστατικών μαζί, αναμείξτε πρώτα τα υγρά και στη συνέχεια προσθέστε τα ξηρά συστατικά.
- Να βεβαιώνετε πάντα ότι οι σπόροι έχουν αφαιρεθεί από τα φρούτα και τα κόκαλα από το κρέας, όπως αυτά μπορούν να βλάψουν τις λεπίδες.
- Μην επεξεργάζεστε ζεστά υγρά στο μπλέντερ σας. Αφήστε να κρυώσουν πριν από την επεξεργασία.
- Αερίζετε πάντα την κανάτα του μπλέντερ όταν πολτοποιείτε ζεστά συστατικά. Αυτό επιτυγχάνεται όταν βγάξετε το δοσομετρητή από το καπάκι, μετά την έναρξη της μπλέντερ.

Φροντίδα και καθαρισμός

Ταχεία μέθοδος καθαρισμού

1. Γεμίστε στο μισό το μπλέντερ με ζεστό νερό και μια μικρή ποσότητα απορρυπαντικού.
2. Πατήστε τη λειτουργία «μέγιστης ταχύτητας» και κρατήστε το για 1-2 δευτερόλεπτα και απελευθερώστε. Επαναλάβετε 3-4 φορές.
3. Στη συνέχεια, αφαιρέστε την κανάτα και ξεπλύνετε κάτω από τρεχούμενο νερό.
4. Καθαρίστε το μπολ και το καπάκι άλεσης καφέ με μια βούρτσα ή ένα στεγνό πανί.
5. Το κάλυμμα άλεσης μπορεί επίσης να πλυθεί σε κρύο ή χλιαρό νερό.

Για καθαρισμό

1. Ξεβιδώστε τη συνδεσμολογία της λεπίδας από την κανάτα του μπλέντερ γυρίζοντας το κάτω μέρος της συνδεσμολογίας της λεπίδας σε μία αριστερόστροφη κατεύθυνση.
2. Αφαιρέστε το λαστιχένιο πώμα από τη συνδεσμολογία της λεπίδας.
3. Πλύνετε το καπάκι του μπλέντερ, το δοσομετρητή, τη λαστιχένια σφραγίδα, τη συνδεσμολογία της λεπίδας και την κανάτα του μπλέντερ με ζεστό νερό και σαπούνι.

Προσοχή: Προσέξτε όταν καθαρίζετε τις λεπίδες γιατί είναι εξαιρετικά αιχμηρές.

Σημείωση: Μην καθαρίζετε οποιοδήποτε μέρος του μπλέντερ στο πλυντήριο πιάτων.

Για να καθαρίσετε τη βάση του μοτέρ
Χρησιμοποιήστε ένα υγρό, μαλακό σφουγγάρι με απορρυπαντικό και σκουπίστε πάνω από τη βάση του μοτέρ.

Σημείωση: Ποτέ μη βυθίζετε τη βάση του μοτέρ στο νερό.

Αποθήκευση

1. Τυλίξτε το καλώδιο ρεύματος γύρω από το χώρο αποθήκευσης του καλωδίου στο κάτω μέρος της βάσης του μοτέρ.
2. Φυλάσσεται σε δροσερό και ξηρό μέρος.