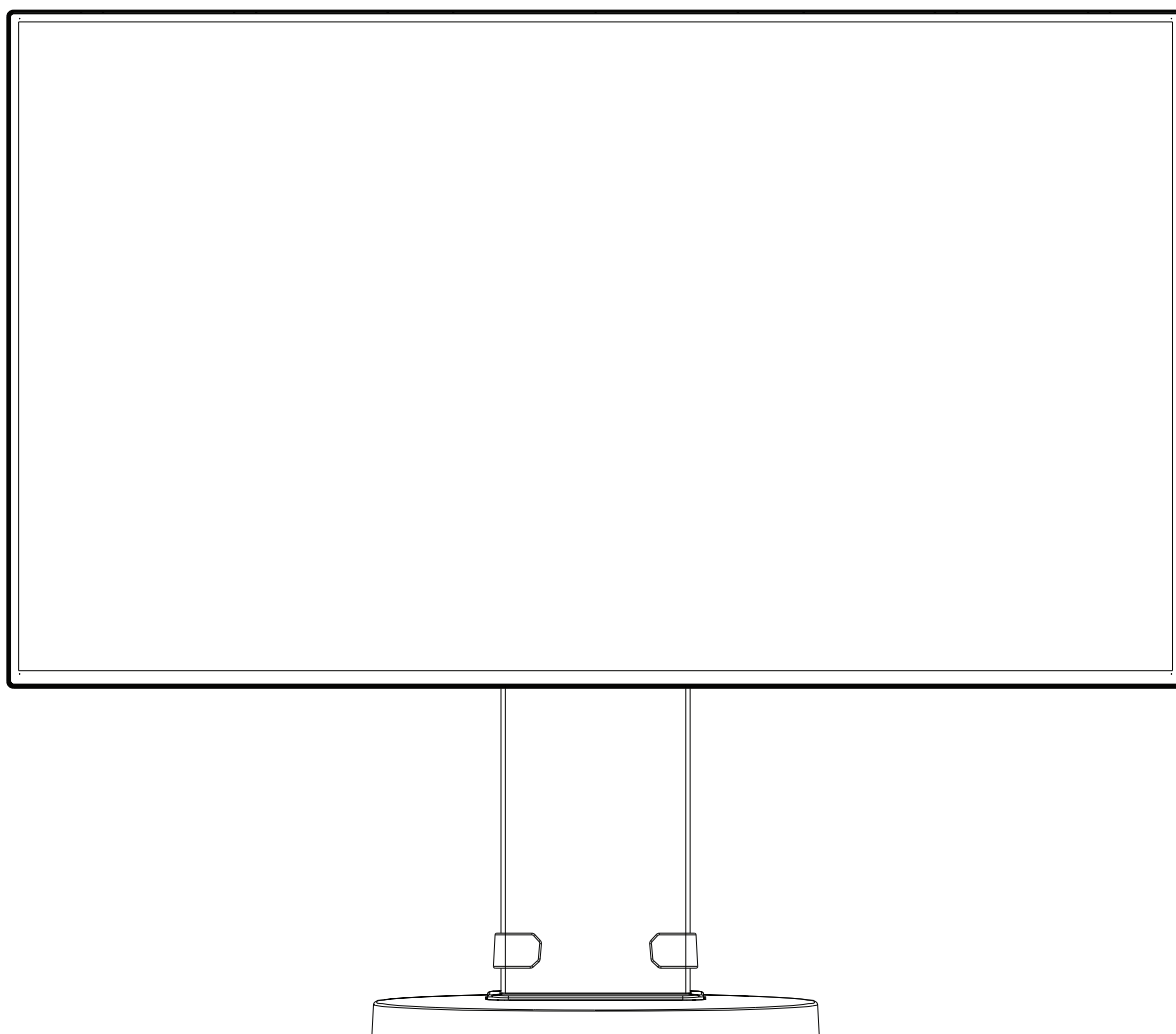


NEC

Настольный монитор

MultiSync EX241UN

Руководство пользователя

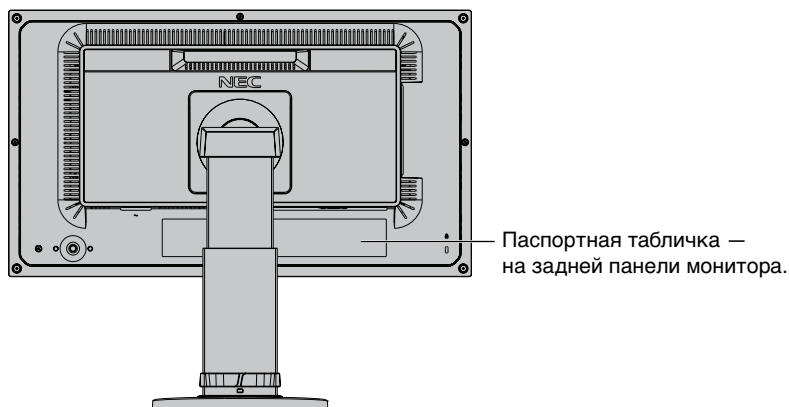


Найдите название вашей модели на ярлыке, расположенном на задней панели монитора.

Алфавитный указатель

Предупреждение, Внимание	Русский-1
Информация о регистрации	Русский-2
Рекомендации по эксплуатации	Русский-3
Техника безопасности и техническое обслуживание	Русский-3
Эргономика	Русский-4
Очистка ЖК-панели	Русский-4
Очистка корпуса	Русский-4
Содержимое	Русский-5
Краткое руководство по началу работы	Русский-5
ControlSync	Русский-11
Соединение нескольких мониторов при помощи DisplayPort	Русский-13
Органы управления	Русский-14
Технические характеристики	Русский-23
Характеристики	Русский-24
Устранение неисправностей	Русский-25
Использование функции Увеличение	Русский-27
Параметры мультидисплея	Русский-28
Функция определения присутствия человека (только для дополнительного датчика)	Русский-30
Функция «Автояркость» (только для дополнительного датчика)	Русский-31
Информация производителя о потребляемой энергии и утилизации	Русский-32

Модель монитора обозначена на ярлыке.





ПРЕДУПРЕЖДЕНИЕ



ВО ИЗБЕЖАНИЕ ВОЗГОРАНИЯ ИЛИ ПОРАЖЕНИЯ ЭЛЕКТРИЧЕСКИМ ТОКОМ НЕ ПОДВЕРГАЙТЕ АППАРАТ ВОЗДЕЙСТВИЮ ДОЖДЯ ИЛИ ВЛАГИ. КРОМЕ ТОГО, НЕ ВСТАВЛЯЙТЕ ПОЛЯРНУЮ ВИЛКУ УСТРОЙСТВА В РОЗЕТКУ УДЛИНИТЕЛЯ ИЛИ ДРУГИЕ РОЗЕТКИ, ЕСЛИ ЕЕ ШТЫРЬКИ НЕ ВХОДЯТ ПОЛНОСТЬЮ.

НЕ ОТКРЫВАЙТЕ КОРПУС, ТАК КАК ВНУТРИ НАХОДЯТСЯ ДЕТАЛИ ПОД ВЫСОКИМ НАПРЯЖЕНИЕМ. ПО ВОПРОСАМ ОБСЛУЖИВАНИЯ ОБРАТИТЕСЬ К КВАЛИФИЦИРОВАННОМУ СПЕЦИАЛИСТУ.



ВНИМАНИЕ



ВНИМАНИЕ.

ЧТОБЫ УМЕНЬШИТЬ РИСК ПОРАЖЕНИЯ ЭЛЕКТРИЧЕСКИМ ТОКОМ, УБЕДИТЕСЬ, ЧТО КАБЕЛЬ ПИТАНИЯ ВЫКЛЮЧЕН ИЗ РОЗЕТКИ. ЧТОБЫ ПОЛНОСТЬЮ ОТКЛЮЧИТЬ ПИТАНИЕ УСТРОЙСТВА, ВЫКЛЮЧИТЕ КАБЕЛЬ ПИТАНИЯ ИЗ РОЗЕТКИ ПЕРЕМЕННОГО ТОКА. НЕ СНИМАЙТЕ КРЫШКУ (ИЛИ ЗАДНЮЮ ПАНЕЛЬ). ВНУТРИ АППАРАТА НЕТ ДЕТАЛЕЙ, ОБСЛУЖИВАНИЕ КОТОРЫХ МОЖЕТ ВЫПОЛНЯТЬ ПОЛЬЗОВАТЕЛЬ. ПО ВОПРОСАМ ОБСЛУЖИВАНИЯ ОБРАТИТЕСЬ К КВАЛИФИЦИРОВАННОМУ СПЕЦИАЛИСТУ.



Этот знак предупреждает пользователей о том, что внутри устройства находятся неизолированные детали под высоким напряжением, которые могут стать причиной поражения электрическим током. Поэтому ни в коем случае нельзя прикасаться к каким-либо деталям внутри устройства.



Этот знак предупреждает пользователей о том, что имеется важная документация по эксплуатации и обслуживанию этого устройства. Поэтому ее необходимо внимательно прочитать, чтобы избежать возможных проблем.

ВНИМАНИЕ. Используйте кабель, прилагаемый к данной модели монитора, в соответствии с таблицей ниже. Если кабель питания не входит в комплект поставки этого устройства, обратитесь к поставщику. Во всех остальных случаях используйте кабель питания, соответствующий напряжению электрической сети и стандартам безопасности вашей страны.

Тип вилки	Северная Америка	Европа (континентальная)	Великобритания	Китай	Япония
Форма вилки					
Регион	США/Канада	Европейский Союз (кроме Великобритании)	Великобритания	Китай	Япония
Напряжение	120*	230	230	220	100

* Если монитор работает от источника питания переменного тока 125-240 В, необходимо использовать кабель питания, соответствующий напряжению этой электрической сети.

ПРИМЕЧАНИЕ. Обслуживание данного изделия можно проводить только в той стране, где оно было приобретено.

Windows - это зарегистрированный товарный знак Microsoft Corporation. NEC является зарегистрированным товарным знаком NEC Corporation. ErgoDesign является зарегистрированным товарным знаком NEC Display Solutions, Ltd. в Австрии, странах Бенилюкс, Дании, Франции, Германии, Италии, Норвегии, Испании, Швеции, Великобритании.

ENERGY STAR - это зарегистрированный в США товарный знак.

Все остальные фирменные знаки и названия продуктов являются товарными знаками или зарегистрированными товарными знаками соответствующих владельцев.

Все остальные марки и названия продуктов являются товарными знаками или зарегистрированными товарными знаками соответствующих владельцев. Будучи партнером программы ENERGY STAR®, NEC Display Solutions of America, Inc., что этот продукт соответствует директивам программы ENERGY STAR в отношении эффективности использования энергии.

Эмблема ENERGY STAR не означает одобрение EPA какого-либо продукта или услуги.

DisplayPort и логотип соответствия DisplayPort являются товарными знаками, принадлежащими Video Electronics Standards Association (Ассоциация по стандартизации в области видеотехники) в США и других странах.



HDCP (защита широкополосной передачи цифровой информации): HDCP — это система предотвращения нелегального копирования видеоданных, передаваемых посредством цифрового сигнала. Если невозможно просмотреть материал, поступающий на вход цифрового сигнала, это не всегда означает, что дисплей не работает надлежащим образом. При использовании системы HDCP возможны случаи, когда определенное содержимое защищено с помощью HDCP и не может быть отображено из-за решения сообщества HDCP (Digital Content Protection, LLC).



HIGH-DEFINITION MULTIMEDIA INTERFACE

Термины HDMI и High-Definition Multimedia Interface, а так же логотип HDMI являются зарегистрированными товарными знаками или товарными знаками компании HDMI Licensing LLC в США и других странах.

- Предполагаемое основное использование данного продукта — в качестве информационного технического оборудования в офисной или домашней среде.
- Продукт предназначен для соединения с компьютером и не предназначен для отображения радиосигналов вещательного телевидения.



Русский-1

Информация о регистрации

Информация FCC

1. Во избежание помех при приеме радио- и телепередач для данного монитора необходимо использовать комплектные кабели.

- (1) Кабель питания должен соответствовать стандартам безопасности США и отвечать следующим параметрам.

Кабель питания Форма вилки	Неэкранированного типа, трехпроводный  США
-------------------------------	---

- (2) Используйте прилагаемый экранированный кабель для видеосигнала. Использование адаптеров или других кабелей может привести к возникновению помех при приеме радио- и телепрограмм.

2. Данное устройство проверено и признано соответствующим требованиям, предъявляемым к цифровым устройствам класса В, согласно Разделу 15 Правил FCC. Эти ограничения разработаны с целью обеспечения защиты от вредного излучения устройства в жилой зоне. Данное изделие генерирует, использует и излучает электромагнитные волны в радиодиапазоне и, будучи установленным с отклонением от требований инструкции, может стать источником радиопомех. Однако не существует гарантии, что будучи правильно установленным, данное устройство не будет являться источником помех. Если устройство вызывает помехи теле- и радиоприема, наличие которых определяется путем включения и выключения устройства, пользователь может попытаться уменьшить влияние помех, выполнив следующие действия:

- Изменить ориентацию или местоположение приемной антенны.
- Увеличить расстояние между устройством и приемником.
- Подключить устройство и приемник в сетевые розетки разных цепей питания.
- Обратиться за помощью к своему поставщику или к специалистам в области радио и телевидения.

Если необходимо, пользователь должен обратиться к поставщику или к специалистам в области радио и телевидения за дополнительными указаниями. Данная брошюра, подготовленная Федеральной комиссией связи (FCC), может оказаться полезной для пользователей: «Как определить и устранить неполадки, связанные с помехами при приеме радио- и телевизионного сигнала». Эта брошюра выпускается государственной типографией США, Вашингтон (округ Колумбия), 20402, Инв. № 004-000-00345-4.

Заявление о соответствии

Данное устройство соответствует требованиям Части 15 Правил FCC. Работа должна отвечать двум следующим условиям. (1) Данное устройство не может являться источником помех, и (2) данное устройство должно работать в условиях любых помех, включая те, которые могут вызывать сбои в работе.

Ответственная сторона в США:	NEC Display Solutions of America, Inc.
Адрес:	500 Park Boulevard, Suite 1100 Itasca, Illinois 60143
Тел.: №:	(630) 467-3000

Тип продукта:	Дисплей
Классификация оборудования:	Периферийное устройство Класса В
Модель:	MultiSync EX241UN (EX241UN, EX241UN-BK)



Настоящим мы заявляем, что указанное выше оборудование отвечает требованиям технических стандартов, установленных Правилами FCC.

Список наших мониторов, сертифицированных в соответствии с TCO, и соответствующие сертификаты TCO (на английском языке) доступны на нашем сайте по адресу

http://www.nec-display.com/global/about/legal_regulation/TCO_mn/index.html

Рекомендации по эксплуатации

Техника безопасности и техническое обслуживание



ДЛЯ ОПТИМАЛЬНОЙ РАБОТЫ МОНИТОРА СОБЛЮДАЙТЕ
СЛЕДУЮЩИЕ ТРЕБОВАНИЯ ПРИ ЕГО УСТАНОВКЕ
И ЭКСПЛУАТАЦИИ:



- **НЕ ВСКРЫВАЙТЕ МОНИТОР.** Внутри аппарата нет деталей, которые может ремонтировать пользователь, поэтому открытие и снятие корпуса может привести к опасному поражению электрическим током и другим травмам. Техническое обслуживание должно выполняться квалифицированным специалистом.
- Не допускайте попадания жидкостей внутрь корпуса или использования монитора рядом с водой.
- Не вставляйте никакие предметы в отверстия в корпусе, так как они могут соприкасаться с деталями под высоким напряжением, что может быть опасно или привести к летальному исходу, или вызвать поражение электрическим током, возгорание или неисправность аппарата.
- Не кладите тяжелые предметы на кабель питания. Повреждение кабеля может привести к поражению электрическим током или возгоранию.
- Не ставьте этот аппарат на тележку, подставку или стол с наклонной или неустойчивой поверхностью, так как монитор может упасть, что приведет к его серьезному повреждению.
- Кабель питания должен соответствовать стандартам безопасности вашей страны. (В Европе должен использоваться кабель типа H05VV-F 3G 0,75 мм²).
- В Великобритании с этим монитором необходимо использовать одобренный бюро стандартов кабель питания с вилкой в литом корпусе, в которую вмонтирован черный предохранитель (5A).
- Не кладите какие-либо предметы на монитор и не используйте его вне помещения.
- Не перегибайте кабель питания.
- Не используйте монитор при повышенной температуре, влажности или в местах, где скапливается пыль и маслянистые вещества.
- Не закрывайте вентиляционное отверстие на мониторе.
- Вибрация может повредить работу подсветки. Не подвергайте монитор длительной вибрационной нагрузке.
- Если монитор или стекло разобьется, не прикасайтесь к жидкому кристаллу и соблюдайте осторожность.
- Чтобы предотвратить повреждение ЖК-монитора, причиной которого может стать его опрокидывание в результате возможного землетрясения или иного воздействия, устанавливайте монитор на устойчивой поверхности и принимайте меры для предотвращения падения монитора.

В случае возникновения следующих ситуаций немедленно выключите электропитание, отсоедините кабель питания монитора от электрической розетки, перенесите монитор в безопасное место и вызовите квалифицированного специалиста. Монитор, продолжающий работать в такой ситуации, может выйти из строя и стать причиной пожара и поражения электрическим током:

- Если на подставке монитора появились трещины или признаки отслоения краски.
- Если монитор покачивается из стороны в сторону.
- Если чувствуется необычный запах, исходящий от монитора.
- Если поврежден кабель питания или вилка.
- Если в монитор попала жидкость или какие-либо предметы.
- Если монитор попал под дождь или в воду.
- При падении монитора или повреждении корпуса.
- Если монитор не работает должным образом при выполнении инструкций по эксплуатации.



ВНИМАНИЕ!

- Обеспечьте необходимое свободное пространство вокруг монитора для вентиляции и правильного рассеивания тепла. Не закрывайте вентиляционные отверстия и не размещайте монитор в непосредственной близости от батарей отопления и других источников тепла. Не кладите ничего на монитор.
- Кабель питания является основным средством для отключения системы от источника питания. Монитор необходимо устанавливать рядом с легкодоступной розеткой.
- Соблюдайте осторожность при перевозке. Сохраните упаковку на случай перевозки.
- Не прикасайтесь к панели ЖК-монитора при его транспортировке, установке и настройке. Надавливание на ЖК-монитор может привести к серьезным повреждениям.

Эффект послесвечения: Эффектом послесвечения называют ситуацию, когда на экране монитора сохраняется остаточный след предыдущего изображения. В отличие от мониторов с электронно-лучевыми трубками, на ЖК-мониторах эффект послесвечения наблюдается не постоянно, но следует избегать длительного просмотра неподвижного изображения.

Чтобы ослабить эффект остаточного изображения, выключите монитор на время, в течение которого на экран выводилось предыдущее изображение. Например, если изображение на мониторе не менялось в течение одного часа и после него сохранился остаточный след, для удаления этого изображения монитор следует отключить на один час.

ПРИМЕЧАНИЕ. Как и для всех персональных дисплеев, компания NEC DISPLAY SOLUTIONS рекомендует использовать движущиеся экранные заставки или выключать монитор каждый раз, когда он не используется.



ПРАВИЛЬНОЕ РАЗМЕЩЕНИЕ И РЕГУЛИРОВКА МОНИТОРА
СНИЖАЕТ УТОМЛЕНИЕ ГЛАЗ, ПЛЕЧ И ШЕИ. ПРИ РАЗМЕЩЕНИИ
МОНИТОРА ВЫПОЛНЯЙТЕ СЛЕДУЮЩИЕ УСЛОВИЯ:



- Для оптимальной работы монитора дайте ему прогреться в течение 20 минут.
- Отрегулируйте высоту монитора, чтобы верхний край экрана находился немного ниже уровня глаз. Если смотреть на центр монитора, взгляд должен быть направлен немного вниз.
- Устанавливайте монитор так, чтобы экран находился не ближе 40 см (15,75 дюйма) и не дальше 70 см (27,56 дюйма) от глаз. Оптимальное расстояние - 50 см (19,69 дюйма).
- Давайте глазам отдых, периодически фокусируя взгляд на предмете, находящемся на расстоянии не менее 6 м. Чаще моргайте.
- Располагайте монитор под углом 90° к окнам и другим источникам света, чтобы свести к минимуму блики и отражения. Отрегулируйте наклон монитора так, чтобы свет потолочных светильников не отражался на экране.
- Если отражаемый свет затрудняет просмотр изображения, используйте антибликовый фильтр.
- Для чистки ЖКД монитора используйте мягкую ткань без ворса, не повреждающую поверхность. Не используйте чистящие растворы или жидкости для чистки стекла!
- Отрегулируйте яркость и контрастность монитора для удобства просмотра.
- Используйте держатели документов, расположенные рядом с экраном.
- Расположите то, с чем Вы работаете чаще всего (экран или справочные материалы), непосредственно перед собой, чтобы уменьшить количество поворотов головы при печати.
- Избегайте длительного воспроизведения на мониторе неподвижных изображений, чтобы исключить эффекты послесвечения (эффекты остаточного изображения).
- Регулярно проверяйте зрение.

Эргономика

Для максимальной эргономики рабочего места рекомендуется следующее:

- Во избежание зрительного переутомления настройте яркость до умеренного значения. Поместите лист белой бумаги перед монитором для проверки яркости.
- Не устанавливайте максимальное значение контрастности.
- Используйте предварительно установленные параметры размера и положения со стандартными видеосигналами.
- Используйте предварительно установленные параметры цветности.
- Используйте видеосигналы с прогрессивной разверткой с уровнем регенерации видеосигнала по вертикали 60 Гц.
- Не используйте синий цвет в качестве основного цвета на темном фоне, так как из-за недостаточной контрастности очень напрягается зрение, и быстро устают глаза.
- Подходит для использования в помещениях с умеренным освещением во избежание появления бликов.

Очистка ЖК-панели

- Запылившуюся ЖК-панель можно осторожно протирать мягкой тканью.
- Нельзя протирать поверхность ЖК-панели грубой или жесткой тканью.
- Нельзя сильно давить на поверхность ЖК-панели.
- Нельзя использовать органические очистители, так как это приведет к повреждению или нарушению цвета поверхности ЖК-панели.

Очистка корпуса

- Отключите монитор от источника питания
- Осторожно протрите корпус мягкой тканью
- Чтобы очистить корпус, протрите его тканью, смоченной водой и нейтральным моющим средством, затем сухой тканью.

ПРИМЕЧАНИЕ. Для изготовления поверхности корпуса используются различные виды пластмасс. НЕЛЬЗЯ использовать для чистки корпуса бензин, растворители, щелочные и спиртосодержащие моющие средства, очистители для стекол, воск, полироли, стиральные порошки или инсектициды. Нельзя допускать длительного соприкосновения резиновых или виниловых поверхностей с корпусом. Перечисленные жидкости и материалы могут вызвать повреждение, отслаивание или растрескивание краски.

Более подробную информацию относительно создания безопасных условий труда вы можете получить, обратившись в Американский национальный институт стандартов по разработке безопасных компьютерных рабочих станций — Номер стандарта ANSI/HFES 100-2007 — Общество изучения человеческих факторов. П/я 1369, Санта-Моника, Калифорния 90406.

Содержимое

Смотрите содержание на соответствующей странице.

Краткое руководство по началу работы

Чтобы закрепить основание на подставке ЖК-монитора:

1. Положите монитор экраном вниз на поверхность, которая не поцарапает экран (**Рисунок 1**).
2. Поверните подставку на 90 градусов, как показано на **рисунке 1**.

ПРИМЕЧАНИЕ. Выдвигайте подставку осторожно.

3. Прикрепите основание к подставке и закрутите винт на нижней части основания (**Рисунок 2**).

ПРИМЕЧАНИЕ. Чтобы упаковать монитор, повторите действия в обратном порядке.

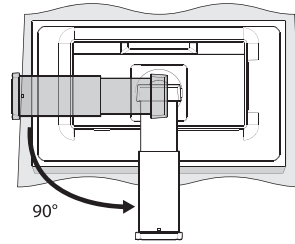
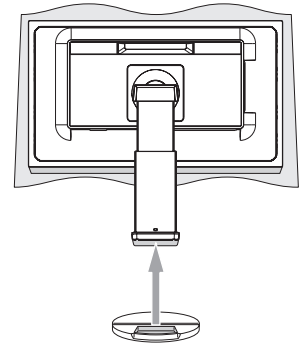


Рисунок 1



Винт

Рисунок 2

Для подключения ЖК-монитора к вашей системе выполните следующие действия:

ПРИМЕЧАНИЕ. Перед установкой монитора обязательно изучите «Рекомендации по эксплуатации» (стр. 3).
Комплект дополнительных принадлежностей зависит от страны поставки монитора.
Не держите наклонную крышку. Это может ее повредить (**Рисунок 3**).

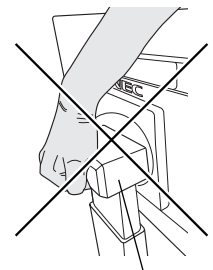
1. Отключите питание компьютера.
2. **Для компьютеров PC с выходом DisplayPort:** Подсоедините кабель DisplayPort к разъему платы видеоадаптера в компьютере (**Рисунок A.1**).

Для компьютеров PC с выходом HDMI: Подсоедините кабель HDMI к разъему платы видеоадаптера в компьютере (**Рисунок A.2**).

Для ПК с аналоговым выходом: Подключите кабель видеосигнала с 15-контактным мини-разъемом D-SUB к разъему платы видеоадаптера на компьютере (**Рисунок A.3**).

Для MAC с выходом Thunderbolt: Подсоедините адаптер Mini DisplayPort-DisplayPort к компьютеру, затем подключите кабель DisplayPort к адаптеру и монитору (**Рисунок A.4**).

Для компьютера PC или Mac с цифровым выходом DVI: Подсоедините кабель видеосигнала DVI к разъему платы видеоадаптера в компьютере (**Рисунок A.5**). Затяните все винты.



Наклонная крышка

Рисунок 3



Кабель DisplayPort

Рисунок A.1



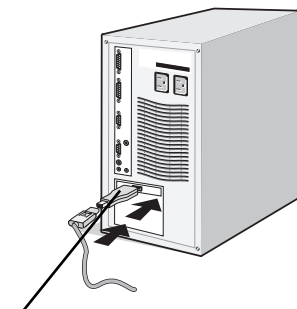
Кабель HDMI

Рисунок A.2



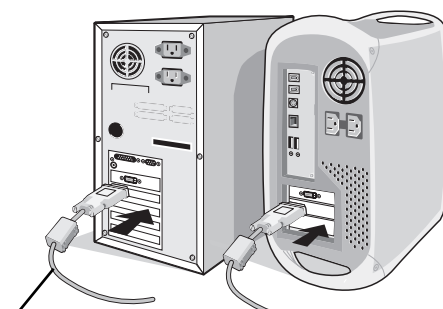
Кабель видеосигнала с 15-контактным разъемом mini D-SUB

Рисунок A.3



Адаптер кабеля для Macintosh

Рисунок A.4



Кабель DVI

Рисунок A.5

ПРИМЕЧАНИЕ. 1. При извлечении кабеля DisplayPort удерживайте верхнюю кнопку для разблокировки замка.
2. Используйте высокоскоростной HDMI-кабель с логотипом HDMI.
3. Используйте кабель DisplayPort с логотипом DisplayPort.

3. Возьмите монитор с двух сторон и установите ЖК-панель в самое верхнее положение с углом наклона 30 градусов.

- Подключите все кабели к соответствующим разъемам (**Рисунок С.1**). С помощью кабеля USB соедините разъем типа В с входным портом USB справа на задней панели монитора, а разъем типа А – с выходным портом компьютера (**Рисунок С.1а**). При использовании кабеля от USB-устройства выполните подключение к выходному порту монитора.
- При использовании оптического датчика подключите кабель с мини-стереоразъемом к разъему ДАТЧИК (**Рисунок С.1**).

ПРИМЕЧАНИЕ. Неправильно выполненное подключение может привести к неустойчивой работе, повреждению и/или уменьшению срока службы экрана или компонентов ЖК-модуля.

ПРИМЕЧАНИЕ. Используйте аудиокабель без встроенного резистора. При использовании аудиокабеля со встроенным резистором громкость звука уменьшается.

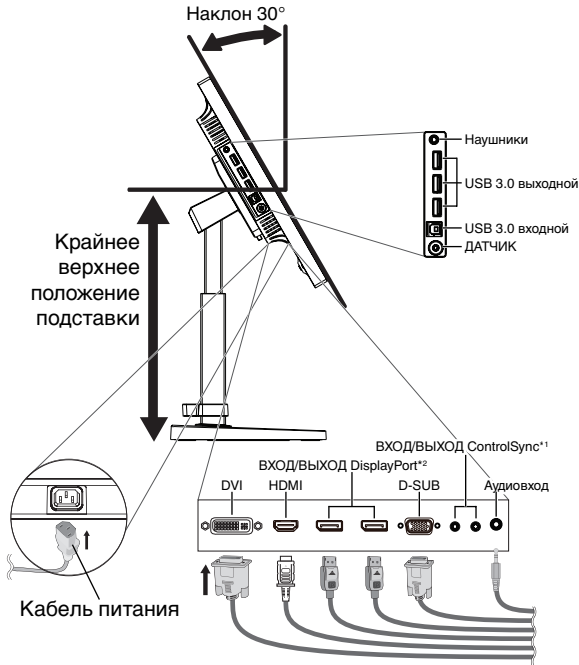


Рисунок С.1

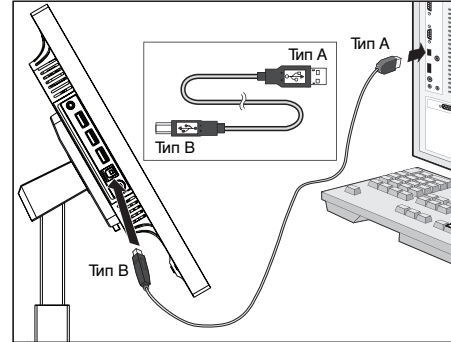


Рисунок С.1а

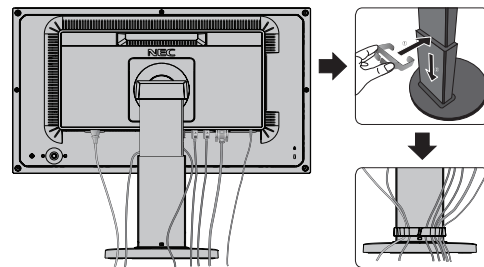


Рисунок С.2

*1: см. стр. 11.
*2: см. стр. 13.

- Установите держатель кабеля на подставку (**Рисунок С.2**). Надежно закрепите кабели в держателе кабеля (**Рисунок С.3** и **Рисунок С.4**).
- После установки кабелей проверьте, что экран монитора можно поворачивать, поднимать и опускать.

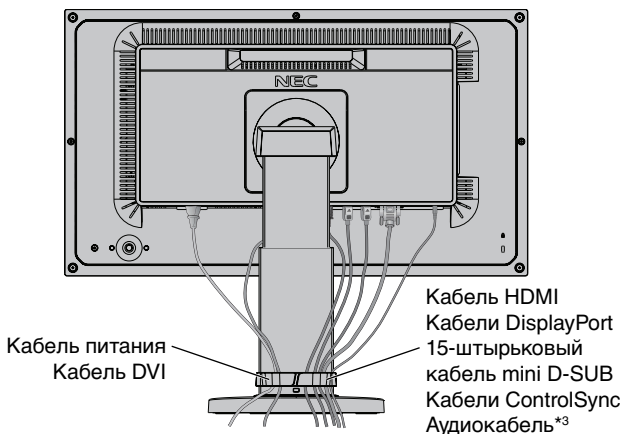


Рисунок С.3

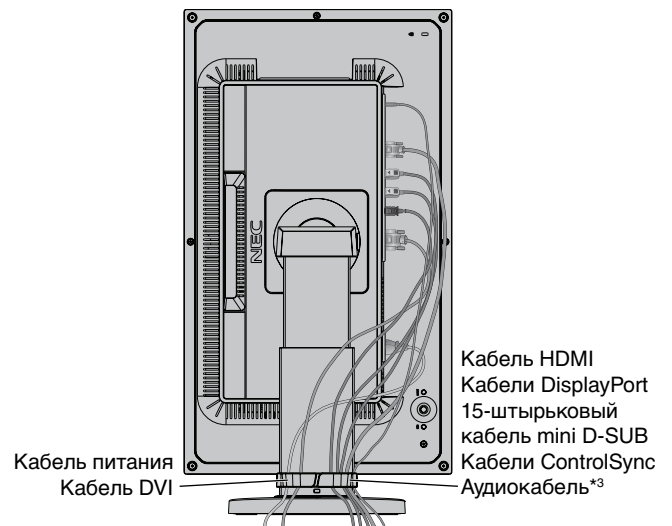


Рисунок С.4

*3: ø 3,5 со стерео мини-разъемом.

- Подключите один разъем кабеля питания к гнезду АС на задней панели монитора, а другой — к розетке электропитания.

ПРИМЕЧАНИЕ. Чтобы правильно подобрать кабель питания переменного тока, см. раздел «Внимание» этого руководства.

9. Включите компьютер и монитор, нажав клавишу питания на задней панели монитора (**Рисунок Е.1**).
10. Функция бесконтактной настройки выполняет автоматическую подстройку оптимальных параметров монитора при первоначальной настройке. Для дальнейшей настройки монитора используйте следующие параметры экранного меню:
 - АВТОКОНТРАСТ (только аналоговый вход)
 - АВТОНАСТРОЙКА (только аналоговый вход)

Полное описание этих параметров экранного меню см. в разделе **Органы управления** этого руководства пользователя.

ПРИМЕЧАНИЕ. В случае каких-либо неполадок обратитесь к разделу **Устранение неисправностей** этого руководства пользователя.

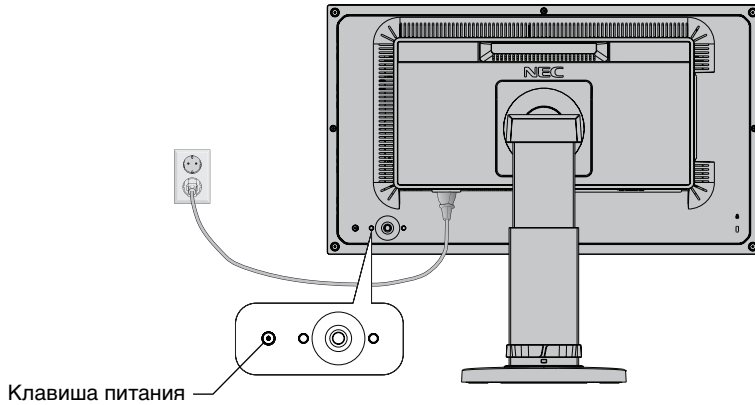


Рисунок Е.1

Установка экрана монитора в верхнее и нижнее положения

Монитор можно поднимать или опускать как при горизонтальной, так и при вертикальной ориентации экрана. Чтобы поднять или опустить экран, возьмите монитор с двух сторон и опустите или поднимите его на нужную высоту (**Рисунок RL.1**).

ПРИМЕЧАНИЕ. Соблюдайте осторожность, поднимая или опуская экран монитора.

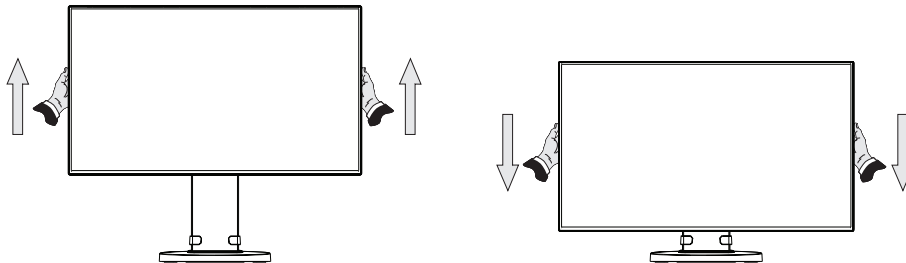


Рисунок RL.1

Поворот экрана

Перед поворотом отсоедините все кабели питания и прочие кабели, затем поднимите экран на максимальный уровень и наклоните его во избежание соударения его со столом или защемления пальцев.

Чтобы поднять экран, возьмите монитор с двух сторон и поднимите его в самое верхнее положение (**Рисунок RL.1**).

Чтобы повернуть экран, возьмите экран монитора с двух сторон и поверните его из горизонтального положения в вертикальное (**Рисунок R.1**).

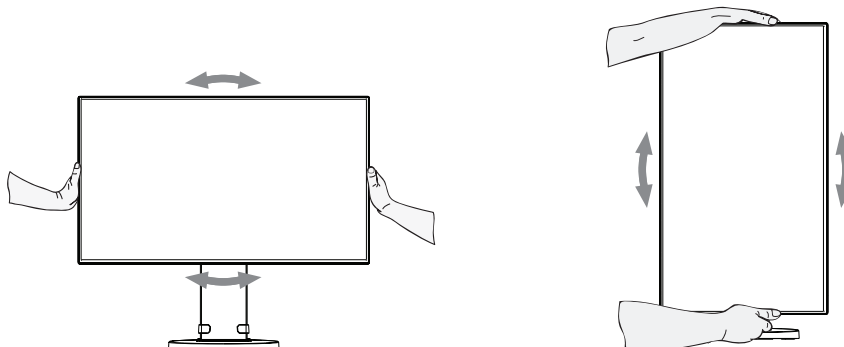


Рисунок R.1

Наклон и поворот

Установите требуемый угол наклона и поворота экрана монитора, придерживая его руками с верхней и нижней стороны (**Рисунок TS.1**).

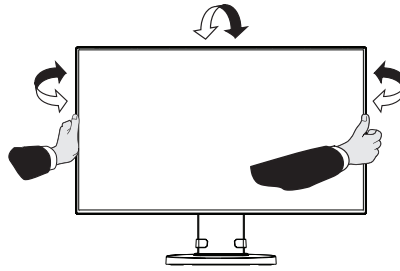


Рисунок TS.1

ПРИМЕЧАНИЕ. Соблюдайте осторожность при наклоне экрана.
Не вставляйте руку в наклонную крышку при настройке наклона экрана монитора.

Установка на подвижный кронштейн

Данный ЖК-монитор может быть установлен на подвижный кронштейн.

Чтобы подготовить монитор к установке в другом положении:

- Следуйте инструкциям производителя крепления монитора.
- В целях соблюдения правил безопасности опорная подставка должна выдерживать вес монитора и иметь сертификацию UL.

Снятие подставки монитора перед установкой

Чтобы подготовить монитор к установке в другом положении:

1. Отсоедините все кабели.
2. Возьмите монитор с двух сторон и установите его в самое верхнее положение.
3. Положите монитор экраном вниз на неабразивную поверхность (**Рисунок S.1**).
4. Возьмитесь одной рукой за основание, а другой за защелку. Надавите на защелку в направлении, указанном стрелками, и удерживайте ее (**Рисунок S.1**).
5. Поднимите подставку, чтобы отсоединить ее от монитора (**Рисунок S.1**). Теперь монитор можно установить другим способом. Повторите процесс в обратном порядке, чтобы снова подсоединить подставку.

ПРИМЕЧАНИЕ. Соблюдайте осторожность при снятии подставки монитора.

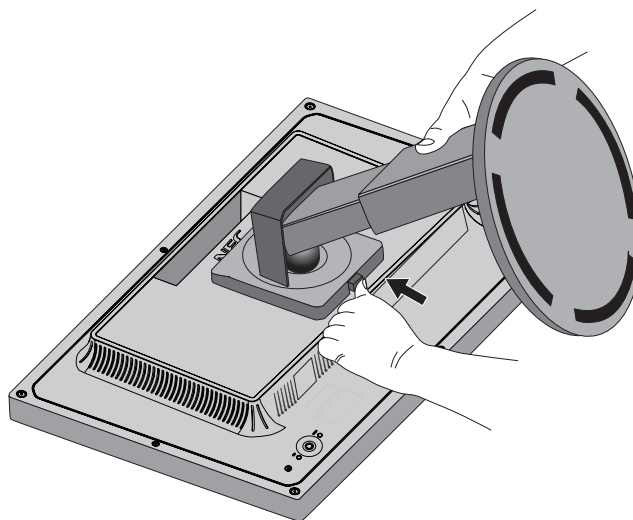


Рисунок S.1

Установка подвижного кронштейна

Данный ЖК-монитор может быть установлен на подвижный кронштейн.

1. Для того чтобы снять подставку, выполните действия, описанные в разделе «Снятие подставки монитора перед установкой».
2. Прикрепите кронштейн к монитору с помощью четырех прилагаемых винтов (**Рисунок F.1**).

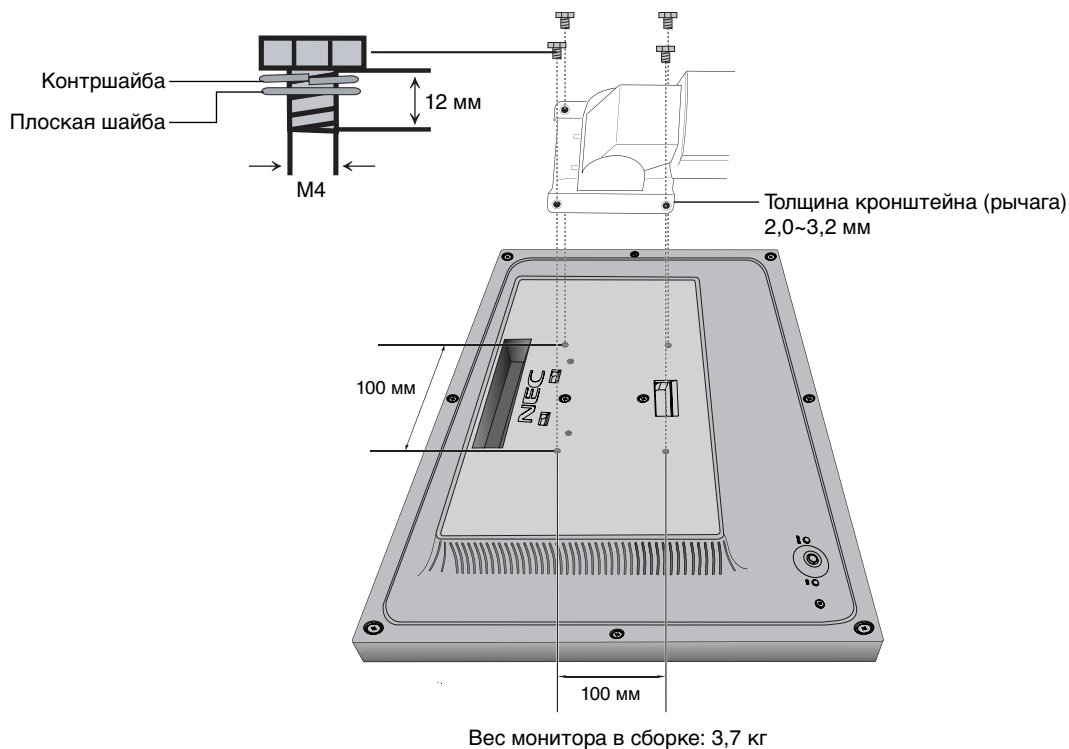


Рисунок F.1

Внимание! Во избежание повреждения монитора и подставки используйте при установке ТОЛЬКО входящие в комплект винты размера M4 (4 шт.).
В целях соблюдения правил безопасности монитор следует устанавливать на кронштейне, обеспечивающем необходимую устойчивость с учетом веса монитора. ЖК-монитор следует использовать только с предназначенным для него кронштейном (например, стандарта TUEV GS).

ПРИМЕЧАНИЕ. Затяните все винты (рекомендуемая сила зажима: 98 – 137 Н•см).

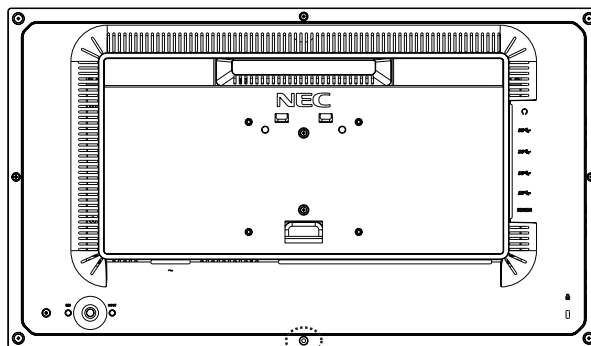
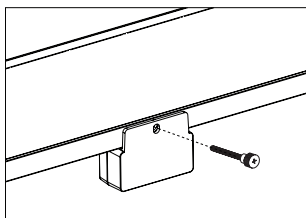
Установка дополнительного датчика

Данный монитор предназначен для использования вместе с датчиком присутствия и дополнительным датчиком освещенности.

Фиксация при помощи винта:

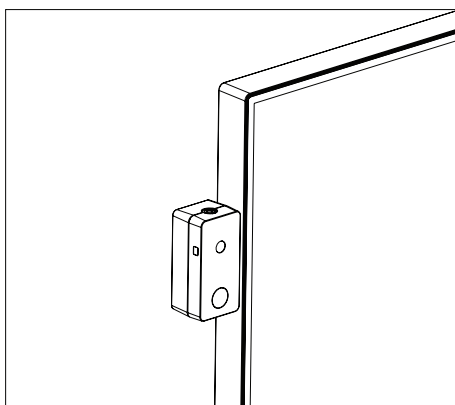
Открутите винт из отверстия монитора. Прикрепите дополнительный датчик с помощью прилагаемого винта.

Для крепления дополнительного датчика на панели рекомендуется использовать указанные ниже отверстия для винтов.



Фиксация при помощи двусторонней ленты:

Дополнительный датчик можно установить на любой панели монитора. Убедитесь, что двусторонняя лента надежно прикреплена к панели монитора.



ПРИМЕЧАНИЕ. Не устанавливайте снятые винты в монитор.
Установите винт в отверстие монитора при снятии с него дополнительного датчика.
Не вставляйте другой винт в отверстие монитора. Это может привести к повреждению монитора.
Ответственность за установку дополнительного датчика несет заказчик. Несоблюдение этих рекомендаций может привести к отмене гарантии.

ControlSync

ControlSync одновременно управляет всеми подсоединенными подчиненными мониторами с главного монитора, а также управляет целевым монитором с главного монитора с помощью установки функции ИНДИВИДУАЛЬНАЯ НАСТРОЙКА (см. стр. 21).

Управление всеми подсоединенными подчиненными мониторами (синхронизированное управление):

1. Соедините главный монитор с подчиненным монитором с помощью кабеля ControlSync (Ø 2,5) и разъема ВХОД/ВЫХОД ControlSync.
2. Следуйте процедуре «КОПИРОВАНИЕ ДАННЫХ». После изменения какого-либо параметра главного монитора он автоматически пересылается на подчиненные мониторы.
3. Через интерфейс ControlSync можно последовательно подключить до 24 мониторов.

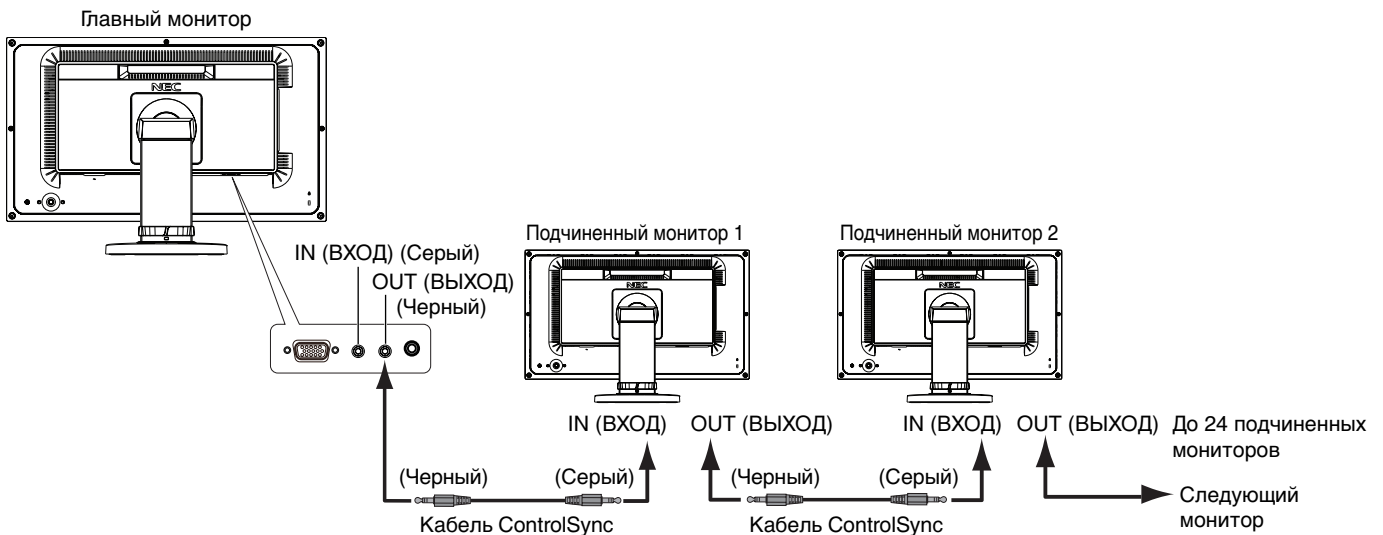
ПРИМЕЧАНИЕ. Подсоедините главный монитор через выходной разъем ControlSync. В левом верхнем углу экранного меню подчиненного монитора появится значок ControlSync.

Не соединяйте разъемы ВХОД-ВХОД или ВЫХОД-ВЫХОД.

Не создавайте подключений типа «петля».

После подсоединения мониторов включите и выключите главный монитор с помощью клавиши питания для проверки корректности работы ControlSync.

Если мониторы подключены кабелями DisplayPort, убедитесь, что монитор, подключенный к компьютеру, является главным монитором.

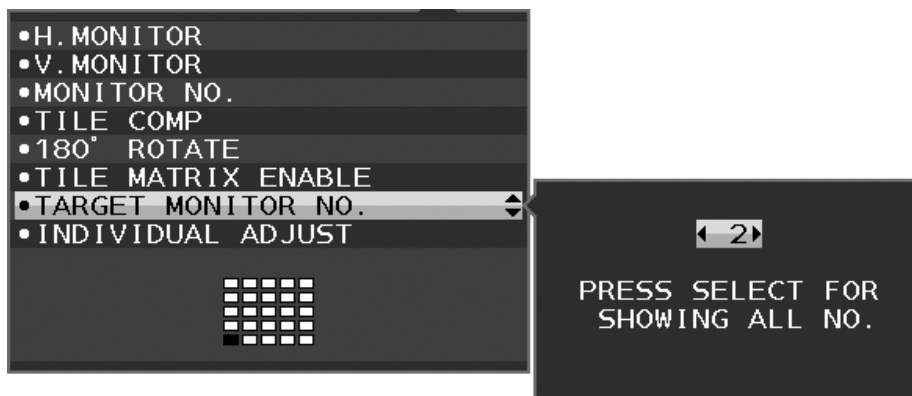


Управление целевым монитором (индивидуальная настройка):

1. Нажмите кнопку ЦЕНТР/ВЫХОД, чтобы отобразить экранное меню на главном мониторе.
2. Нажмите кнопку ВНИЗ/ВВЕРХ вниз, чтобы выбрать № ЦЕЛЕВОГО МОНИТОРА, затем установите номер подчиненного монитора.

При нажатии кнопки ВХОД/ВЫБОР на каждом подчиненном мониторе появится его номер.

На предполагаемой схеме установки, появляющейся под экранным меню, главный монитор показан черным цветом, а подчиненный монитор — желтым цветом.



3. Нажмите кнопку ВНИЗ/ВВЕРХ вниз, чтобы выбрать пункт ИНДИВИДУАЛЬНАЯ НАСТРОЙКА, затем выберите ВКЛ. Управляйте экранным меню подчиненного монитора, используя кнопки управления главного монитора.

ПРИМЕЧАНИЕ. Чтобы отключить индивидуальную настройку, одновременно нажмите кнопки ВЫБОР и ВЫХОД.

С помощью ControlSync можно управлять следующими параметрами:

		Синхронизированное управление	Индивидуальная настройка
ЭКОНОМ. ИНСТРУМЕНТЫ	ЯРКОСТЬ*	Да	Да
	КОНТРАСТ	Нет	Да
	ECO MODE (ЭКОНОМ. РЕЖИМ)	Да	Да
	АВТОЯРКОСТЬ	Да	Да
	УРОВЕНЬ ЧЕРНОГО	Нет	Да
	ПАРАМЕТРЫ ОТКЛЮЧЕНИЯ	Да	Да
	ПАРАМЕТРЫ ОТКЛЮЧЕНИЯ ДАТЧИК	Да	Да
	ПАРАМЕТРЫ ОТКЛЮЧЕНИЯ ВРЕМЯ ПЕРЕХОДА	Да	Да
	ДАТЧИК ПРИСУТСТВИЯ	Да	Да
	ДАТЧИК ПРИСУТСТВИЯ ВРЕМЯ ПЕРЕХОДА	Да	Да
DV MODE (РЕЖИМ DV)	Да	Да	
ЭКРАН	АВТОНАСТРОЙКА	Нет	Да
	АВТОКОНТРАСТ	Нет	Да
	ВЛЕВО/ВПРАВО	Нет	Да
	ВНИЗ/ВВЕРХ	Нет	Да
	ПО ГОРИЗОНТАЛИ	Нет	Да
	ТОЧНО	Нет	Да
	ВХОДНОЕ РАЗРЕШЕНИЕ	Нет	Да
	РАЗРЕШЕНИЕ Г	Нет	Да
	РАЗРЕШЕНИЕ В	Нет	Да
	ВИДЕО УРОВЕНЬ	Нет	Да
	ПРОСМОТРЕТЬ	Нет	Да
РАСШИРЕНИЕ	Да	Да	
РАВНОМЕРНОСТЬ	Да	Да	
ЦВЕТ	Система регулировки цвета	Да	Да
	R, G, B, усиление цвета	Да	Да
ИНСТРУМЕНТЫ	ГРОМКОСТЬ	Да	Да
	ЗВУКОВОЙ ВХОД	Нет	Да
	ОБНАРУЖЕНИЕ ВИДЕОСИГН	Нет	Да
	ВЫХОД DP MULTISTREAM	Нет	Да
	ОТВЕТ УЛУЧШЕНИЯ	Нет	Да
	ТАЙМЕР ВЫКЛЮЧЕНИЯ	Да	Да
	ТАЙМЕР ВКЛ. ЭНЕРГОСНАБЖ-Я	Да	Да
	ЯРКОСТЬ ИНДИКАТОРА	Да	Да
	DDC/CI	Да	Да
	USB ПИТАНИЕ	Нет	Да
ЗАВОДСКИЕ НАСТРОЙКИ	Нет	Да	
МЕНЮ ИНСТРУМЕНТЫ	ЯЗЫК	Да	Да
	ВЫХОД ИЗ ЭКР. МЕНЮ	Да	Да
	БЛОКИРОВКА ЭКР. МЕНЮ	Да	Да
	ГОРЯЧАЯ КЛАВИША	Да	Да
	СВЕДЕНИЯ О СИГНАЛЕ	Да	Да
	СВЕДЕНИЯ О ДАТЧИК	Да	Да
	ПОДСКАЗКИ	Да	Да
	КОПИРОВАНИЕ ДАННЫХ	Нет	Нет
ПОДГОНЯЙТЕ УСТАНОВКУ	Нет	Нет	
МУЛЬТИДИСПЛЕЙ	ГОРИЗ. МОНИТ.	Нет	Нет
	ВЕРТ. МОНИТ.	Нет	Нет
	НОМЕР МОНИТОРА	Нет	Нет
	TILE COMP (КОМПЕНС. СОСТ. ЭКРАНА)	Да	Да
	ПОВ. НА 180°	Нет	Да
	ВКЛ TILE MATRIX	Да	Да
	ЦЕЛЕВОЙ НОМЕР МОНИТОРА	Нет	Нет
ИНДИВИД. НАСТРОЙКА	Нет	Нет	
ЭКОЛОГИЧЕСКАЯ ИНФОРМАЦИЯ	ЭКОНОМИЯ CO2	Нет	Нет
	ПОТРЕБЛЕНИЕ CO2	Нет	Нет
	ЭКОНОМИЯ ЗАТРАТ	Нет	Нет
	РАСХОД УГЛЕРОДА	Да	Да
	ВАЛЮТА	Да	Да
ТАРИФ	Да	Да	

Другие параметры:

- Управление питанием (переключатель постоянного тока)
- Датчик внешнего освещения (только для дополнительного датчика)
- Результат датчика обнаружения присутствия (только для дополнительного датчика)
- Отключить звук

ПРИМЕЧАНИЕ. Датчик обнаружения присутствия и датчик освещения работают только на главном компьютере. Не перекрывайте эти датчики. Перед подсоединением/отсоединением кабеля ControlSync отключите питание монитора. Используйте разъемы ControlSync только по назначению.

* Данное значение не является напрямую настраиваемым выходным значением. Оно настраивается относительно.

Соединение нескольких мониторов при помощи DisplayPort

Можно подключить несколько мониторов, используя последовательное соединение для выхода DisplayPort. Для использования нескольких мониторов в режиме MST (многопоточковая передача) на каждом подключенном мониторе для параметра ВЫХОД DP MULTISTREAM должно быть выбрано значение АВТО. Измените параметр монитора, подключенного к компьютеру последним в цепочке мониторов. Если изображение на мониторах отсутствует, выключите монитор, подключенный к компьютеру, и снова включите. Может потребоваться настройка выхода DisplayPort. Настройте требуемым образом, как показано ниже.

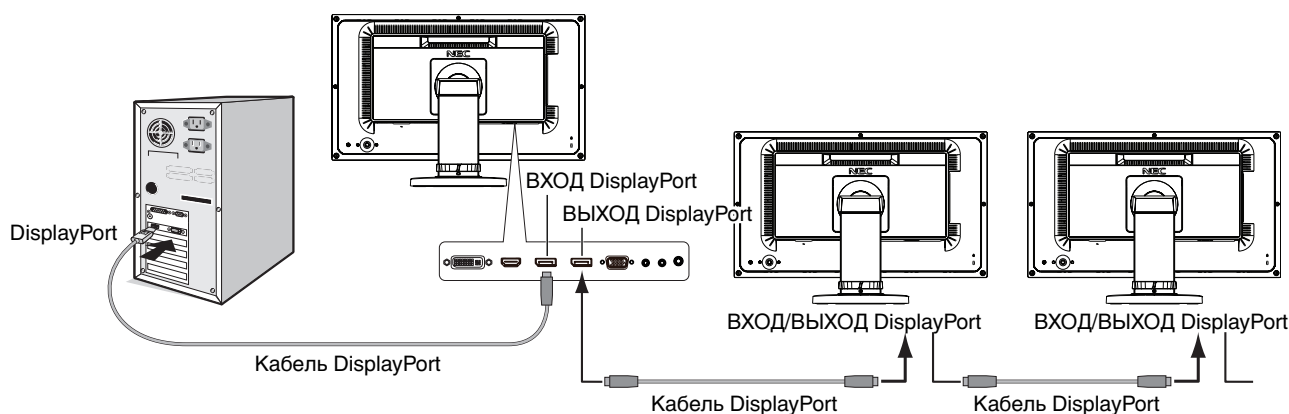
Экр. меню OSD (см. стр. 18)	
Значение КЛОНИР. для параметра ВЫХОД DP MULTISTREAM	Заводская настройка. Настройка DisplayPort 1.1a с: – SST (передача одинарного потока).
Значение АВТО для параметра ВЫХОД DP MULTISTREAM	Установка DisplayPort 1.2 вместе с: – SST (передача одинарного сигнала) или MST (передача нескольких сигналов).

Изображение не разворачивается в зависимости от настройки операционной системы компьютера. Проверьте настройки компьютера.

ПРИМЕЧАНИЕ. Мониторы необходимо соединить при помощи поставляемого в комплекте кабеля DisplayPort. Для подсоединения нескольких мониторов настоятельно рекомендуется использовать дисплеи одной модели. За дополнительной информацией обратитесь к поставщику видеокарты.

	BIT RATE	Максимальное количество подключаемых мониторов
MST (передача нескольких сигналов)	HBR2 (настройка по умолчанию)	4 устройства (содержимое HDCP: 4 устройства)
	HBR	2 устройства (содержимое HDCP: 2 устройства)

ПРИМЕЧАНИЕ. Количество последовательно соединенных мониторов зависит от типа видеоадаптера и других факторов.

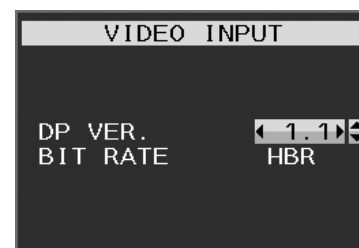


ПРИМЕЧАНИЕ. Если на мониторе отсутствует изображение, выполните действия по устранению неисправностей из раздела **Устранение отсутствия изображения**, затем выберите DP VER «1.1» (ниже). Затем следуйте инструкциям, указанным в первом пункте. Если выбрана эта функция MST, функция управления питанием отключается в соответствии с указанием ErP.

Устранение отсутствия изображения

Если после настройки ВЫХОДА DP MULTISTREAM на мониторах по-прежнему нет изображения, следуйте указаниям ниже.

1. Выключите компьютер.
2. Нажмите кнопку ЦЕНТР/ВЫХОД, чтобы открыть сообщение НЕТ СИГНАЛА экранного меню.
3. Нажмите кнопку ВНИЗ/ВВЕРХ вверх, чтобы отобразить меню ВИДЕОВХОД.
4. Нажмите кнопку ВНИЗ/ВВЕРХ вниз, чтобы отобразить меню переключения DisplayPort.
5. Для установки DisplayPort выберите значение 1.1 для DP VER.
6. Нажмите кнопку ЦЕНТР/ВЫХОД, чтобы закрыть экранное меню.
7. Включите компьютер.



ПРИМЕЧАНИЕ. Для MST (многопоточковой передачи) и SST (передачи одинарного потока) требуется соответствующий видеоадаптер. Убедитесь, что плата видеоадаптера поддерживает многопоточковую передачу. За дополнительной информацией обратитесь к поставщику.

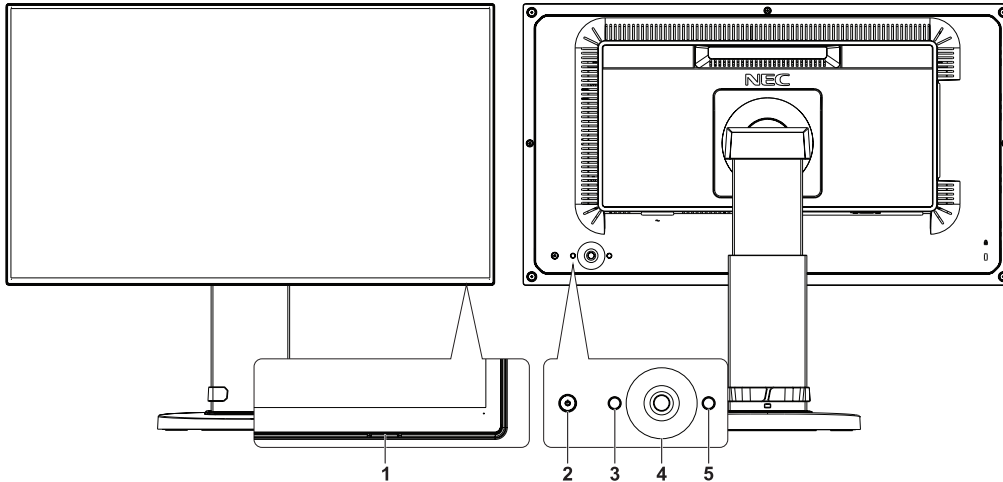
ПРИМЕЧАНИЕ. Мониторы необходимо соединить при помощи поставляемого в комплекте кабеля DisplayPort.

Органы управления

Кнопки управления экранным меню на задней панели монитора выполняют следующие функции:

Для доступа к экранному меню нажмите любую кнопку управления.
Чтобы изменить тип входного сигнала, нажмите кнопку ВХОД/ВЫБОР.

ПРИМЕЧАНИЕ. Чтобы изменить вход сигнала, выйдите из экранного меню.



1	Светодиодный индикатор питания	Указывает, включено или выключено питание.
2	Питание	Включает и выключает монитор.
3	ЕСО/СБРОС	Восстановление заводских значений параметров экранного меню. Переключение между параметрами ECO MODE. Включает функцию автонастройки при удержании в течение 3 секунд кнопки ЕСО/СБРОС при отключенном экранном меню (только аналоговый вход)* ¹ .
4	5-ПОЗИЦИОННАЯ НАВИГАЦИОННАЯ КНОПКА	<p>Вход в экранное меню. Выход из подменю экранного меню. Выход из экранного меню настроек.</p> <p>Перемещение влево или вправо по экранному меню настроек. Нажмите кнопку ВЛЕВО/ВПРАВО для увеличения или уменьшения значения параметра. Значения ВЫХОД DP MULTISTREAM и ВКЛ. TILE MATRIX меняются при удержании кнопки ВЛЕВО/ВПРАВО нажатой влево в течение 3 секунд при отключенном экранном меню*¹. Если для параметра ВЫХОД DP MULTISTREAM установлено КЛОНИР., значение будет изменено на АВТО.</p> <p>Перемещение вверх или вниз по экранному меню настроек. Яркость можно регулировать напрямую, нажимая вверх кнопку ВНИЗ/ВВЕРХ при отключенном экранном меню*¹. Громкость можно регулировать напрямую, нажимая вниз кнопку ВНИЗ/ВВЕРХ при отключенном экранном меню*¹.</p>
	ЦЕНТР/ВЫХОД	
	ВЛЕВО/ВПРАВО	
5	ВХОД/ВЫБОР	Можно напрямую изменить режим на L/V (НИЗК. СИНЕЕ ИЗЛУЧЕНИЕ), удерживая нажатой кнопку ВХОД/ВЫБОР не менее 3 секунд. Вход в меню OSD. Вход в подменю OSD. Переключение между источниками входного сигнала, когда OSD не отображается.

*¹ Когда ГОРЯЧАЯ КЛАВИША в состоянии ВЫКЛ., эта функция отключается.



ЭКОНОМ. ИНСТРУМЕНТЫ

ЯРКОСТЬ

Регулирует общую яркость изображения и фона экрана.

Если в качестве значения параметра ЭКОНОМ. РЕЖИМ выбрано 1 или 2, то появится панель для СЛЕД СО2.

КОНТРАСТ

Настройка общей яркости изображения и фона экрана путем подбора входного сигнала.

ПРИМЕЧАНИЕ. При выборе режима L/B панели управления ЦВЕТ параметр КОНТРАСТ отключается.

ECO MODE (ЭКОНОМ. РЕЖИМ)

Позволяет снизить потребление энергии путем уменьшения уровня яркости.

ВЫКЛ.: функция отключена.

1: установка диапазона яркости от 0 до 70 %.

Эта настройка позволяет установить яркость в диапазоне, в котором потребление энергии уменьшается на 10 % по сравнению с максимальным.

2: установка диапазона яркости от 0 до 30 %.

Эта настройка позволяет установить яркость в диапазоне, в котором потребление энергии уменьшается на 30 % по сравнению с максимальным.

Если для данной функции устанавливается значение ВЫКЛ., то рядом с панелью настройки яркости появится панель СЛЕД СО2.

ПРИМЕЧАНИЕ. Функция отключена, когда для режима DV MODE выбрано значение ДИНАМИЧЕСКИЙ.

Если в качестве режима Системы регулировки цвета выбран режим DICOM SIM, то эта функция отключается.

Для включения режима ECO MODE нажмите кнопку ECO/СБРОС.

При нажатии кнопки ECO/СБРОС значение параметра меняется

[1] → [2] → [ВЫКЛ.] → [1].

АВТОЯРКОСТЬ (только для дополнительного датчика)

ВЫКЛ.: функция отключена.

ВКЛ. (ВНЕШНЕЕ ОСВЕЩЕНИЕ): Автоматический выбор оптимального значения яркости в зависимости от освещенности помещения*1.

*1: Более подробные сведения о функции «Автояркость» приводятся на стр. 31.

ПРИМЕЧАНИЕ. Функция отключена, когда для режима DV MODE выбрано значение ДИНАМИЧЕСКИЙ.

Если в качестве режима Системы регулировки цвета выбран режим DICOM SIM, то эта функция отключается.

УРОВЕНЬ ЧЕРНОГО

Настройка уровня черного цвета.

ПАРАМЕТРЫ ОТКЛЮЧЕНИЯ (только для дополнительного датчика)

Система интеллектуального управления электропитанием (IPM) позволяет монитору переходить в режим экономии энергии после периода бездействия.

Для РЕЖИМ ВЫКЛ. предусмотрено два варианта настройки.

ВЫКЛ.: При отсутствии входного сигнала монитор автоматически переходит в режим экономии энергии.

ВКЛ.: монитор автоматически переходит в режим экономии энергии, если уровень окружающего освещения становится ниже заданного вами уровня. Уровень освещения может быть отрегулирован в меню настройки датчика ВЫКЛ.

В режиме экономии энергии индикатор на передней панели монитора горит темно-синим цветом. Для возврата в нормальный режим из режима экономии энергии коснитесь любой кнопки на задней панели, за исключением кнопок ПИТАНИЕ и ВХОД/ВЫБОР.

Когда уровень окружающего освещения становится нормальным, монитор автоматически возвращается в нормальный режим.

НАСТРОЙКА ДАТЧИКА (ПАРАМЕТРЫ ОТКЛЮЧЕНИЯ) (только для дополнительного датчика)

Настраивает пороговый уровень освещенности для датчика и отображает текущий результат измерения освещенности.

ВРЕМЯ ПЕРЕХОДА (ПАРАМЕТРЫ ОТКЛЮЧЕНИЯ) (только для дополнительного датчика)

Настраивает время ожидания до перехода к сниженному энергопотреблению, когда датчик освещения определяет низкий уровень освещения.

ДАТЧИК ПРИСУТСТВИЯ (только для дополнительного датчика)

Датчик обнаруживает движение человека при использовании функции ДАТЧИК ПРИСУТСТВИЯ. Для функции ДАТЧИК ПРИСУТСТВИЯ предусмотрено три варианта настройки.

ВЫКЛ.: определение присутствия человека отключено.

1 (ЯРКОСТЬ): если обнаружено, что человек не находится у монитора в течение некоторого времени, монитор автоматически переходит в режим пониженной яркости, чтобы уменьшить потребление энергии. Когда человек снова появляется у монитора, монитор автоматически возвращается в обычный режим. ВРЕМЯ ЗАПУСКА регулирует отсрочку снижения яркости.

2 (ИЗОБРАЖЕНИЕ): если система не обнаруживает пользователя у монитора, монитор автоматически переходит в режим экономии энергии, чтобы снизить потребление энергии. Когда пользователь снова подходит к монитору, монитор автоматически выходит из режима экономии энергии.

ВРЕМЯ ПЕРЕХОДА (ДАТЧИК ПРИСУТСТВИЯ) (только для дополнительного датчика)

Настраивает время запуска для перехода в режим пониженной яркости или режим экономии энергии, если датчик присутствия обнаруживает, что у монитора нет человека.

DV MODE (РЕЖИМ DV)

Режим движущегося изображения позволяет выбирать следующие настройки:

ОБЫЧНЫЙ: стандартная настройка.

ТЕКСТ: Настройка, при которой буквы и линии отображаются четко. Лучше всего подходит для обычных программ обработки текста и электронных таблиц.

ФИЛЬМ: Настройка, которая усиливает передачу темных тонов. Лучше всего подходит для фильмов.

ИГРЫ: Настройка, которая усиливает целые тона. Лучше всего подходит для игр, использующих яркие и красочные изображения.

ФОТО: Настройка, позволяющая оптимизировать контрастность. Лучше всего подходит для статических изображений.

ДИНАМИЧНЫЙ: Настройка, регулирующая яркость путем выявления темных областей экрана и их оптимизации.

ПРИМЕЧАНИЕ. Если для системы регулировки цвета выбран режим L/B, ПРОГРАММИРУЕМОЕ или DICOM SIM, эта функция отключается.

Параметр ОБЫЧНЫЙ используется для соответствия сертификату TCO.



ЭКРАН

АВТОНАСТРОЙКА (Только аналоговый вход)

Автоматическая настройка параметров изображения: положения, размера по горизонтали и четкости.

АВТОКОНТРАСТ (Только аналоговый вход)

Коррекция изображения, соответствующего нестандартным входным видеосигналам.

ВЛЕВО/ВПРАВО

Регулируется положение изображения на экране ЖК-монитора по горизонтали.

ВНИЗ/ВВЕРХ

Регулируется положение изображения на экране ЖК-монитора по вертикали.

ПО ГОРИЗОНТАЛИ (Только аналоговый вход)

Уменьшением или увеличением значения этого параметра регулируется размер изображения по горизонтали.

Если при использовании функции «Автонастройка» качество изображения остается неудовлетворительным, дальнейшую регулировку можно выполнить с помощью функции «ПО ГОРИЗОНТАЛИ» (синхронизация пикселей). Для этого можно использовать тестовый шаблон муара. Эта функция может привести к изменению ширины изображения. Используйте клавишу ВЛЕВО/ВПРАВО для размещения изображения по центру экрана. Если значение ПО ГОРИЗОНТАЛИ неправильно откалибровано, результат будет напоминать левый рисунок. Изображение должно быть однородным.

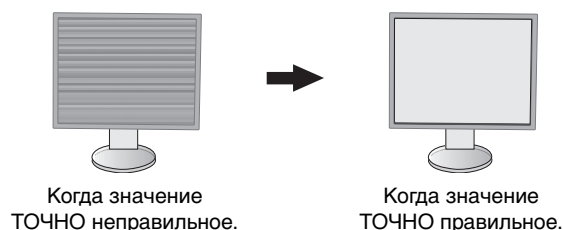


ТОЧНО (Только аналоговый вход)

Увеличением или уменьшением значения этого параметра регулируется фокусировка, четкость и устойчивость изображения.

Если функции «Автонастройка» и «ПО ГОРИЗОНТАЛИ» не дают желаемых результатов, попробовать улучшить качество изображения можно с помощью функции «ТОЧНО».

Для этого можно использовать тестовый шаблон муара. Если выбрано неправильное значение параметра Точно, то результат будет напоминать левый рисунок. Изображение должно быть однородным.



ВХОДНОЕ РАЗРЕШЕНИЕ (Только аналоговый вход)

Выбор одной из следующих пар разрешений в качестве приоритета входного сигнала:

1360 x 768 или 1280 x 768 или 1024 x 768 (вертикальное разрешение 768),

1600 x 900 или 1280 x 960 (частота горизонтальной развертки 60 кГц),

1680 x 1050 или 1400 x 1050 (разрешение по вертикали 1050).

РАЗРЕШЕНИЕ Г (Только для цифрового входа)

Настройка горизонтального размера путем увеличения или уменьшения разрешения.

Нажмите клавишу «ВПРАВО», чтобы уменьшить ширину изображения на экране.

Нажмите клавишу «ВЛЕВО», чтобы увеличить ширину изображения на экране.

ПРИМЕЧАНИЕ. Если данная функция не работает, уменьшите уровень РАЗРЕШЕНИЯ Г.

РАЗРЕШЕНИЕ В (Только для цифрового входа)

Настройка вертикального размера путем увеличения или уменьшения разрешения.

Нажмите клавишу «ВПРАВО», чтобы уменьшить высоту изображения на экране.

Нажмите клавишу «ВЛЕВО», чтобы увеличить высоту изображения на экране.

ПРИМЕЧАНИЕ. Если данная функция не работает, уменьшите уровень РАЗРЕШЕНИЯ В.

ВИДЕО УРОВЕНЬ (только для входа HDMI)

НОРМАЛЬН.: Для настройки компьютера. Отображаются все входные сигналы в диапазоне 0–255.

РАСШИР.: Для настройки аудиовизуального оборудования. Диапазон входных сигналов 16–235 расширяется до диапазона 0–255.

ПРОСМОТРЕТЬ (только для входа HDMI)

Для некоторых видеоформатов требуются разные режимы развертки для лучшей передачи изображения.

ВКЛ.: Размер изображения превышает область отображения. Края изображения будут обрезаны. На экране будет отображено примерно 95% изображения.

ВЫКЛ.: Размер изображения соответствует размерам области отображения. На экране отображается все изображение целиком.

РАСШИРЕНИЕ

Установка метода масштабирования.

ПОЛНЫЙ: Изображение увеличивается до размера полного экрана независимо от разрешения.

ФОРМАТ: Изображение расширяется без изменения форматного соотношения.

ВЫКЛ.: Изображение не увеличивается.

РАВНОМЕРНОСТЬ

Эта функция компенсирует незначительные отклонения в равномерности белого, а также цветовые отклонения, которые могут появиться в области отображения на экране монитора. Такие отклонения характерны для всех ЖК-панелей. Данная функция позволяет улучшить равномерность цвета и яркости экрана.

ПРИМЕЧАНИЕ. Использование функции РАВНОМЕРНОСТЬ снижает общую максимальную яркость экрана. Если яркость более важна, чем равномерность, следует отключить функцию РАВНОМЕРНОСТЬ. Положение ВКЛ. дает лучший эффект, но при этом может быть снижен коэффициент контрастности.



Цвет

Система регулировки цвета: Для настройки цветов доступны предварительно установленные цвета. (Предустановленный цвет ИСХОДНЫЙ является стандартным и не может быть изменен.)

1, 2, 3, 4, 5: Увеличение или уменьшение красного, зеленого или синего в зависимости от выбранного цвета. Цвета изменятся на экране, а направление (в сторону увеличения или уменьшения) будет показано с помощью полос индикаторов. 4 Режим sRGB кардинально улучшает точность передачи цвета на рабочем столе благодаря использованию единого стандартного цветового пространства RGB. С помощью этой среды поддержки цвета оператор может легко и уверенно задавать цвета, не тратя дополнительных усилий на настройку цвета в будущем в наиболее распространенных ситуациях.

ИСХОДНЫЙ: Исходный цвет, представленный на ЖКД панели, является ненастраиваемым.

L/V (LOW BLUE LIGHT): Уменьшение излучаемого монитором синего цвета.

ПРИМЕЧАНИЕ. Можно напрямую изменить режим на L/V, удерживая нажатой кнопку ВХОД/ВЫБОР не менее 3 секунд. Для изменения режима L/V нажмите кнопку ВХОД/ВЫБОР, чтобы открыть экранное меню, и перейдите в меню управления ЦВЕТ. При выборе режима L/V в управлении цветом параметры КОНТРАСТ и DV MODE отключаются.

DICOM SIM.: Значение цветовой температуры белой точки и гамма-кривая сопоставлены расчетной кривой DICOM.

ПРОГРАММИРУЕМОЕ: Кривая гамма-распределения настраивается с помощью ПО.

ПРИМЕЧАНИЕ. При выборе параметров ФИЛЬМ, ИГРЫ или ФОТО для DV MODE параметр палитры цветов ИСХОДНЫЙ выбирается автоматически и не может быть изменен.



Инструменты

ГРОМКОСТЬ

Регулировка уровня громкости звука динамиков и наушников. Для отключения звука в динамиках нажмите кнопку ЕСО/СБРОС.

ЗВУКОВОЙ ВХОД (только для входов HDMI, DisplayPort)

Данной функцией выбирается аудиовход, вход HDMI или DisplayPort.

ОБНАРУЖЕНИЕ ВИДЕОСИГН

Выбор метода обнаружения видеосигнала, когда подключено более одного видеовхода.

ПЕРВЫЙ: При отсутствии текущего входного видеосигнала монитор начинает искать видеосигнал, поступающий от других портов. Если на другом входе присутствует видеосигнал, монитор автоматически переключается на прием видеосигнала с только что найденного источника. Во время поступления видеосигнала монитор не выполняет поиск других видеосигналов.

НИКОГДА: Монитор не будет выполнять поиск другого порта видеовхода, пока он не будет включен.

ВЫХОД DP MULTISTREAM

Выбор режима DisplayPort.

КЛОНИР: установка SST (передача одинарного сигнала). Параметр по умолчанию — КЛОНИР. Если для нескольких мониторов установлен режим MST (передача нескольких сигналов), на всех мониторах отображается одинаковое изображение.

АВТО: отображение в режиме SST (передача одинарного сигнала) или MST (передача нескольких сигналов). Параметр АВТО следует выбрать при использовании режима MST (передача нескольких сигналов) *. Если для нескольких мониторов установлен режим SST (передача одинарного сигнала), на каждом мониторе отображается отдельное изображение.

ПРИМЕЧАНИЕ. При отсутствии изображения на мониторе см. раздел Соединение нескольких мониторов при помощи DisplayPort (Multiple monitors connection using DisplayPort) (см. стр. 13).

*: Для режимов MST (передача нескольких сигналов) и SST (передача одинарного сигнала) требуется соответствующая видеокарта. Для получения сведений об ограничениях этой функции обратитесь к поставщику.

ОТВЕТ УЛУЧШЕНИЯ

Служит для включения и выключения функции «Снижение времени отклика». Функция «Снижение времени отклика» позволяет устранить эффект размывания, который возникает на некоторых движущихся изображениях.

ТАЙМЕР ВЫКЛЮЧЕНИЯ

Монитор автоматически отключается по истечении заданного вами интервала времени. Перед отключением на экране появится сообщение с запросом о переносе времени выключения на 60 минут. Нажмите любую клавишу экранного меню для переноса времени выключения.

ТАЙМЕР ВКЛ. ЭНЕРГОСНАБЖ-Я

ТАЙМЕР ВКЛ. ЭНЕРГОСНАБЖ-Я позволяет монитору автоматически выключаться после работы в режиме экономии энергии в течение двух часов.

ЯРКОСТЬ ИНДИКАТОРА

Позволяет настроить яркость синего светодиода.

DDC/CI

Эта функция позволяет включать и отключать функцию DDC/CI.

USB ПИТАНИЕ

Выбор связи электропитания от USB.

АВТО: Электропитание поступает в выходной порт USB, в зависимости от связанного состояния электропитания.

ВКЛ.: Питание всегда подается на выходной порт USB даже в режиме экономии электроэнергии или при отключенном питании.

ПРИМЕЧАНИЕ. Потребление энергии зависит того, подключен ли порт USB, даже если питание монитора выключено.

ЗАВОДСКИЕ НАСТРОЙКИ

Выбор параметра ЗАВОДСКИЕ НАСТРОЙКИ позволяет выполнить возврат всех параметров экранного меню к значениям, установленным на заводе, кроме параметров ЯЗЫК, БЛОКИРОВКА ЭКР. МЕНЮ и параметров на вкладке «Мультидисплей». Персональные настройки можно сбросить нажатием кнопки ЕСО/СБРОС.



Инструменты ЭКРАННОГО МЕНЮ

ЯЗЫК

Назначает язык экранного меню.

ВЫХОД ИЗ ЭКР. МЕНЮ

Меню OSD будет оставаться на экране, пока оно используется. Пользователь может выбрать время ожидания до закрытия экранного меню после последнего нажатия кнопки. Предварительно заданные значения: 10–120 секунд с шагом 5 секунд.

БЛОКИРОВКА ЭКР. МЕНЮ

С помощью этого параметра можно полностью заблокировать доступ ко всем функциям настройки экранного меню, кроме функций Яркость, Контраст и Громкость.

Чтобы включить функцию БЛОКИРОВКА ЭКР. МЕНЮ, войдите в экранное меню, выберите команду БЛОКИРОВКА ЭКР. МЕНЮ, а затем одновременно нажмите кнопки ВХОД/ВЫБОР и ВПРАВО. Для отключения одновременно нажмите ВХОД/ВЫБОР и ВЛЕВО.

ГОРЯЧАЯ КЛАВИША

Если эта функция включена, ЯРКОСТЬ и ГРОМКость можно настраивать, не входя в экранное меню, с помощью кнопок на задней панели монитора.

ВКЛ.: Кнопка ЕСО/СБРОС на задней панели монитора активирована, с ее помощью можно переключать настройки режима ЕСО.

Нажмите кнопку ВНИЗ/ВВЕРХ вверх, чтобы отобразить меню яркости. Для настройки уровня яркости используется кнопка ВЛЕВО/ВПРАВО.

Нажмите кнопку ВНИЗ/ВВЕРХ вниз, чтобы отобразить меню громкости. Для настройки уровня громкости используется кнопка ВЛЕВО/ВПРАВО.

ВЫКЛ.: Функция ГОРЯЧАЯ КЛАВИША для кнопок ЕСО/СБРОС, ВЛЕВО/ВПРАВО и ВВЕРХ/ВНИЗ недоступна.

СВЕДЕНИЯ О СИГНАЛЕ

При выборе «ВКЛ.» монитор будет отображать «МЕНЮ ВИДЕОВХОДА» после изменения входа.

При выборе «ВЫКЛ.» монитор не будет отображать «МЕНЮ ВИДЕОВХОДА» после изменения входа.

СВЕДЕНИЯ О ДАТЧИК (только для дополнительного датчика)

При выборе ВКЛ. монитор отобразит сообщение ДАТЧИК. При выборе ВЫКЛ. монитор не отобразит сообщение ДАТЧИК.

ПОДСКАЗКИ

При выборе параметра ВКЛ. названия кнопок отображаются при входе в меню OSD.

КОПИРОВАНИЯ ДАННЫХ

Чтобы начать копирование данных с главного монитора на подчиненный (-ые) монитор (-ы), выберите КОПИРОВАНИЕ ДАННЫХ и нажмите кнопку ВХОД/ВЫБОР. На экране появится индикатор ВЫПОЛНЯЕТСЯ...

ПРИМЕЧАНИЕ. Функция доступна только для главного монитора в ControlSync.

Все параметры, перечисленные в таблице ControlSync (см. стр. 12), скопируются с главного монитора на подчиненные мониторы.

ПОДГОНЯЙТЕ УСТАНОВКУ

Сохраняет текущие настройки для простого восстановления в будущем.

Чтобы сохранить текущие настройки: нажмите кнопку ВХОД/ВЫБОР. После появления предупреждающего сообщения нажмите кнопку ЕСО/СБРОС. Текущие настройки сохранены.

Чтобы восстановить настройки: удерживайте нажатой кнопку ЦЕНТР/ВЫХОД не менее 3 секунд при отключенном экранном меню.



МУЛЬТИДИСПЛЕЙ

Данная функция позволяет расширять одно изображение и отображать его поверх нескольких экранов (до 25) через усилитель-распределитель. Можно управлять отдельными мониторами после установки нескольких мониторов в качестве видеоскрана.

ГОРИЗ. МОНИТ.

Выбор количества мониторов по горизонтали.

ВЕРТ. МОНИТ.

Выбор количества мониторов по вертикали.

НОМЕР МОНИТОРА

Эта функция позволяет развернуть изображение на несколько экранов, но также используется для индивидуальной настройки.

Развертывание изображения на несколько экранов:

Чтобы задать номер для каждого монитора, воспользуйтесь примером установки и номеров мониторов.

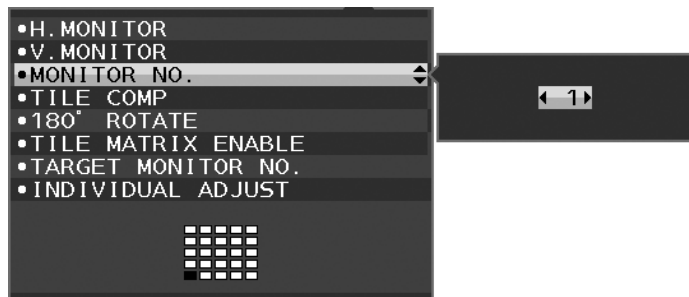
После установки параметров МОНИТОР ПО ГОРИЗОНТ. и МОНИТОР ПО ВЕРТ. предполагаемая схема установки показывается под экранным меню. Назначив монитору номер, установите этот монитор в место, показанное на предполагаемой схеме установки черным цветом.

Управление подчиненными мониторами с главного монитора с помощью элемента управления ИНДИВИДУАЛЬНАЯ НАСТРОЙКА:

Эта функция предназначена для управления подчиненным монитором с главного монитора. Она полезна, когда подчиненный монитор установлен в недоступном месте.

Назначьте номер каждому монитору. Если каждому монитору назначен индивидуальный номер, появляется возможность управлять каждым конкретным монитором. Если нескольким мониторам назначен один и тот же номер, этими мониторами можно управлять одновременно.

ПРИМЕЧАНИЕ. Главный монитор должен подключаться только с помощью выходного разъема ControlSync. Не подключайте главный монитор с помощью входного разъема ControlSync. Описание подключения главного и подчиненного мониторов см. в разделе о ControlSync (стр. 11).



Для главного монитора устанавливается номер 1, для остальных (подчиненных) мониторов номера устанавливаются в приведенном ниже порядке.

Пример установки и номеров мониторов:

21	22	23	24	25
16	17	18	19	20
11	12	13	14	15
6	7	8	9	10
1	2	3	4	5

ГОРИЗ. МОНИТ. 5
ВЕРТ. МОНИТ. 5

7	8	9
4	5	6
1	2	3

ГОРИЗ. МОНИТ. 3
ВЕРТ. МОНИТ. 3

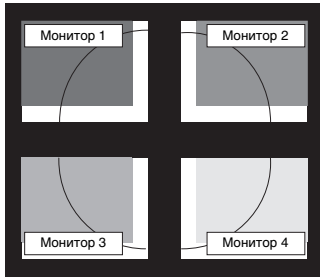
5	6	7	8
1	2	3	4

ГОРИЗ. МОНИТ. 4
ВЕРТ. МОНИТ. 2

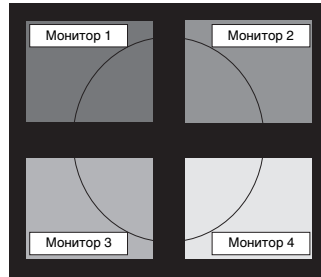
TILE COMP (КОМПЕНС. СОСТ. ЭКРАНА)

Используется вместе с функцией TILE MATRIX (СОСТАВНОЙ ЭКРАН) для компенсации ширины боковых панелей мониторов, обеспечивающей точность изображения.

TILE COMP (КОМПЕНС. СОСТ. ЭКРАНА) с четырьмя мониторами (черная область показывает рамки мониторов):



TILE COMP OFF
(КОМПЕНС. СОСТ. ЭКРАНА ВЫКЛ.)



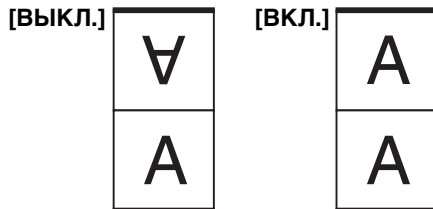
TILE COMP ON
(КОМПЕНС. СОСТ. ЭКРАНА ВКЛ.)

ПОВ.НА180°

Изображение поворачивается на 180 градусов.

ПРИМЕЧАНИЕ. При установке мониторов в два этажа верхние мониторы могут быть установлены в перевернутом состоянии.

Этот способ установки может свести к минимуму ширину рамки между экранами верхних и нижних мониторов.



ВКЛ TILE MATRIX

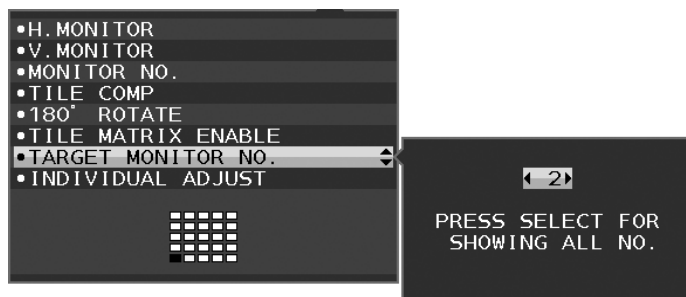
Позволяет показывать одно изображение на нескольких экранах. Данную функцию можно использовать максимум для 25 мониторов (пяти по вертикали и пяти по горизонтали). Для использования функции ВКЛ TILE MATRIX необходимо, чтобы выходной сигнал компьютера прошел через усилитель-распределитель к каждому компьютеру.

ЦЕЛЕВОЙ НОМЕР МОНИТОРА

Позволяет управлять экранным меню подчиненного монитора, используя кнопки управления главного монитора.

Выбирает подчиненный монитор, заданный параметром НОМЕР МОНИТОРА. При нажатии кнопки ВХОД/ВЫБОР на каждом подчиненном мониторе появляется его номер.

Подчиненный монитор, выбранный как целевой монитор, показывается в экранном меню желтым цветом. Сведения о связи главного и подчиненных мониторов см. в разделе ControlSync (на стр. 11).



ИНДИВИД. НАСТРОЙКА

ВКЛ.: Подчиненные мониторы управляются главным монитором.

После установки значения ВКЛ. операции на главном мониторе отражаются в экранном меню подчиненного монитора.

Чтобы отключить индивидуальную настройку, одновременно нажмите кнопки ВЫБОР и ВЫХОД.

ПРИМЕЧАНИЕ. Подсоедините мониторы с помощью кабеля ControlSync.



Сведения ЕСО

ЭКОНОМИЯ CO₂: отображение оценки экономии CO₂ в кг.

ПОТРЕБЛЕНИЕ CO₂: Отображение информации о потреблении CO₂ в кг. Это арифметический подсчет, не фактически измеренное значение.

ЭКОНОМИЯ ЗАТРАТЫ: отображение экономии затраты при оплате электроэнергии.

РАСХОД УГЛЕРОДА: определяет фактор выброса CO₂ при расчете экономии CO₂. Начальная настройка основана на данных ОЭСР (издание 2008 г.).

ВАЛЮТА: отображает цену на электроэнергию в 6 валютных единицах.

ТАРИФ: отображает экономию электроэнергии в кВт/ч (по умолчанию используется валюта США).

ПРИМЕЧАНИЕ. Первоначальное значение для Валюты — доллар США, а для Тарифа — 0,11\$.

Эту настройку можно изменить в меню Сведения ЕСО.

Чтобы использовать настройки для Франции, выполните следующие действия:

1. Нажмите кнопку ЦЕНТР/ВЫХОД и выберите меню ЕСО с помощью кнопки ВЛЕВО/ВПРАВО.
2. Выберите пункт ВАЛЮТА, нажимая кнопку ВНИЗ/ВВЕРХ вверх или вниз.
3. Денежная единица Франции — евро (€). Установите значение валюты, выбрав значок евро (€) вместо значка доллара США (\$), нажимая кнопку ВЛЕВО/ВПРАВО влево или вправо в меню «Валюта».
4. Выберите пункт ТАРИФ, нажимая кнопку ВНИЗ/ВВЕРХ вниз или вверх*.
5. Выберите пункт ТАРИФ, нажимая кнопку ВЛЕВО/ВПРАВО влево или вправо.

* Начальная настройка для евро (€) данные ОЭСР для Германии (издание 2007 г.).
Проверьте получение цен на электроэнергию или данных ОЭСР для Франции.
Данные ОЭСР для Франции (издание 2007 г.) €0,12.



Информация

Предоставляет информацию о текущем разрешении экрана и технические данные, включая используемую по умолчанию синхронизацию и значения частот горизонтальной и вертикальной развертки. Отображает номер модели и серийный номер монитора.

Предупреждение экранного меню

При выборе EXIT (ВЫХОД) меню Предупреждение экранного меню исчезает.

НЕТ СИГНАЛА: Эта функция выдает предупреждение при отсутствии синхронизации по горизонтали или по вертикали. Окно **Нет сигнала** появляется при включении питания или изменении входного сигнала.

ВНЕ ДИАПАЗОНА: Эта функция выдает рекомендации по использованию оптимизированного разрешения и частоты обновления экрана. Меню **Вне диапазона** появляется при включении питания, изменении входного сигнала, неправильной синхронизации видеосигнала.

Технические характеристики

Технические характеристики монитора		MultiSync EX241UN	Примечания
ЖКД модуль	Диагональ: Размер экранного изображения: Стандартное разрешение (количество точек):	60,47 см/24 дюйма 60,47 см/24 дюйма 1920 x 1080	Активная матрица; тонкопленочный транзистор (TFT); жидкокристаллический дисплей (ЖКД); точечный элемент 0,274 мм; белое свечение 250 кд/м ² ; коэффициент контрастности 1000:1 (стандартный) (Коэффициент контрастности 5000:1, динамический)
Входной сигнал			
DisplayPort:	Разъем DisplayPort:	Цифровой видеосигнал RGB	DisplayPort соответствует стандарту V1.2, применимому к HDCP
DVI:	DVI-D 24-штырьковый:	Цифровой видеосигнал RGB	DVI (HDCP)
VGA:	15-штырьковый мини-разъем D-sub:	Синхронизация аналогового сигнала RGB Синхросигнал	0,7 Vp-p/75 Ом Раздельная синхронизация, уровень TTL, положительная/отрицательная Полная синхронизация, уровень TTL, положительная/отрицательная Синхронизация по зеленому (видео 0,7 Vp-p и синхр. отриц. 0,3 Vp-p)
HDMI:	Разъем HDMI:	Цифровой YUV Цифровой RGB	HDMI
Выходной сигнал			
DisplayPort:	Разъем DisplayPort:	Цифровой видеосигнал RGB	DisplayPort соответствует стандарту V1.2, применимому к HDCP
Цвета дисплея		16,777,216	
Диапазон синхронизации	По горизонтали: По вертикали:	от 31,5 кГц до 83,0 кГц от 56 Гц до 75 Гц	Автоматически Автоматически
Угол обзора	ВЛЕВО/вправо: Вверх/вниз:	±89° (CR > 10) ±89° (CR > 10)	
Время формирования изображения		6 мс («серый–серый» норм.)	
Поддерживаемое разрешение		720 x 400*1: Текст VGA 640 x 480*1 при 60-75 Гц 800 x 600*1 при 56-75 Гц 832 x 624*1 при 75 Гц 1024 x 768*1 при 60-75 Гц 1152 x 870*1 при 75 Гц 1280 x 1024*1 при 60-75 Гц 1400 x 1050*1 при 60 Гц 1440 x 900*1 при 60 Гц 1920 x 1080 при 60 Гц.....	Некоторые системы поддерживают не все указанные режимы. Рекомендуемые значения компании NEC DISPLAY SOLUTIONS.
Активная область экрана	Горизонтальное положение: Гориз.: Вертикальное положение: Верт.: Вертикальное положение: Гориз.: Вертикальное положение: Верт.:	527,04 мм/20,7 дюйма 296,46 мм/11,7 дюйма 296,46 мм/11,7 дюйма 527,04 мм/20,7 дюйма	
Концентратор USB	Интерфейс: Порт: Ток нагрузки:	Спецификация USB, версия 3.0 Входной 1 USB 3.0 выходной 3 Максимум 0,9 А на порт для USB 3.0	Входной порт USB 3.0 подходит для управления монитором через порт USB.
АУДИО			
АУДИОВХОД:	СТЕРЕО мини-гнездо: Разъем DisplayPort: Разъем HDMI:	Аналоговый аудиосигнал Цифровой аудиосигнал Цифровой аудиосигнал	Стерео L/R 500м В ср. квадр. 20 кОм PCM 2 кан. 32, 44, 1, 48 кГц (16/20/24 бит) PCM 2 кан. 32, 44, 1, 48 кГц (16/20/24 бит)
Выход наушников:	СТЕРЕО мини-гнездо:		Сопrotивление наушников 32 Ом
Динамики	Полезный аудиовыход:	1,0 Вт + 1,0 Вт	
ControlSync (возможность подключения до 24 подчиненных мониторов)	ВХОД: ВЫХОД:	Стерео микроразъем 2,5 ф Стерео микроразъем 2,5 ф	
ДАТЧИК	ВХОД:	Стерео микроразъем 2,5 ф	
Источник питания		100-240 В переменного тока ~ 50/60 Гц	
Номинальный ток		0,80-0,45 А (с дополнительным оборудованием)	
Габаритные размеры	Горизонтальное положение: Вертикальное положение: Регулировка высоты:	537,8 мм (Ш) x 369,7 - 469,7 мм (В) x 204,3 мм (Г) 21,2 дюйма (Ш) x 14,6 - 18,5 дюйма (В) x 8,0 дюйма (Г) 309,9 мм (Ш) x 553,8 - 585,0 мм (В) x 204,3 мм (Г) 12,2 дюйма (Ш) x 21,8 - 23,0 дюйма (В) x 8,0 дюйма (Г) 100 мм / 3,9 дюйма (Горизонтальная ориентация) 31,2 мм / 1,2 дюйма (Вертикальная ориентация)	
Вес		5,6 кг (12,3 фунта)/Без подставки: 3,7 кг (8,2 фунта)	
Условия внешней среды			
	Рабочая температура: Влажность: Высота над уровнем моря: Температура хранения: Влажность: Высота над уровнем моря:	5° - 35°C/41° - 95°F от 20% до 80% 0 - 16 404 футов/0 - 5 000 м -10° - 60°C/14° - 140°F от 10% до 85% 0 - 40 000 футов/0 - 12 192 м	

*1 Интерполированные разрешения: при использовании разрешений с меньшим количеством точек, чем у ЖКД модуля, текст может отображаться иначе. Это является обычным и неотъемлемым свойством для всех технологий плоских экранов при отображении во весь экран с нестандартным разрешением. В технологиях плоских экранов каждая точка экрана реально представляет собой один пиксель, поэтому чтобы увеличить разрешение до полного экрана, необходима интерполяция разрешения.

ПРИМЕЧАНИЕ. Технические характеристики могут изменяться без предварительного уведомления.

Характеристики

DisplayPort: DisplayPort разработан с учетом будущих требований и представляет собой масштабируемое решение с высокой пропускной способностью для подключения цифровых дисплеев. В отличие от обычных кабелей его можно использовать при работе с самым высоким разрешением, наибольшей частотой обновления экрана и максимальной глубиной цвета.

ВЫХОД (OUT) DisplayPort: для данного монитора имеется разъем для выхода DisplayPort для последовательного соединения. Возможно подключение нескольких мониторов без использования множества кабелей.

HDMI: HDMI разработан с учетом будущих требований и представляет собой масштабируемое решение с высокой пропускной способностью для подключения цифровых дисплеев. В отличие от обычных кабелей его можно использовать при работе с самым высоким разрешением, наибольшей частотой обновления экрана и максимальной глубиной цвета, особенно при использовании потребительского оборудования аудио/видео.

РАВНОМЕРНОСТЬ: данная функция компенсирует незначительные отклонения в равномерности белого на экране и улучшает равномерность цвета и яркости экрана.

Улучшение времени отклика: улучшенное время переключения между оттенками серого.

Системы регулировки цвета: позволяют регулировать цвета на экране и настраивать точность цветопередачи монитора в соответствии с рядом стандартов.

Параметры цвета sRGB: новый оптимизированный стандарт управления цветом, который обеспечивает одинаковое отображение цветов на дисплее компьютера и других периферийных устройствах. Стандарт sRGB основан на градуированном пространстве цветов и обеспечивает оптимальную цветопередачу и обратную совместимость с другими распространенными стандартами.

Функции ErgoDesign: обеспечивают оптимальную эргономику пользователя, улучшая условия работы, защищая здоровье и экономя финансовые средства. В качестве примеров можно привести параметры экранного меню, дающие возможность быстро и легко настраивать изображение; основание-подставку, позволяющее наклонять монитор для получения нужного угла зрения; малую площадь основания и совместимость с требованиями MPRII и TCO по низкому уровню излучений.

Функция Plug and Play: программное обеспечение Microsoft® и операционная система Windows® облегчают настройку и установку, позволяя монитору передавать данные о своих характеристиках (например, поддерживаемые размер экрана и разрешение) непосредственно на компьютер, что автоматически оптимизирует работу дисплея.

Система интеллектуального управления режимом электропитания: обеспечивает передовые методы экономии электроэнергии, позволяющие монитору переходить в режим пониженного потребления электроэнергии, когда он включен, но некоторое время не используется, что сокращает общие энергозатраты на две трети, снижает уровень излучения и затраты на кондиционирование воздуха на рабочем месте.

Технология кратных частот: автоматически настраивает монитор на частоту развертки платы видеоадаптера, благодаря чему при отображении используется нужное разрешение.

Стандартный монтажный интерфейс VESA: позволяет подключать монитор MultiSync к любой монтажной консоли или кронштейну стандарта VESA любых производителей.

Регулируемая подставка с шарниром: предоставляет больше возможностей для удобного просмотра.

Концентратор USB расширяет возможности работы с компьютером, позволяя подключать различные устройства, такие как цифровые фотокамеры, сканеры и т.д.

Управление USB-монитором: позволяет регулировать каждую настройку с помощью специального программного обеспечения посредством подключения кабеля USB.

Программное обеспечение NaViSet благодаря расширенному интуитивно-понятному интерфейсу позволяет настраивать параметры дисплея с помощью мыши и клавиатуры.

Воздействие на окружающую среду: ежегодный след CO₂ при использовании всех возможностей монитора (средний мировой показатель) составляет приблизительно 40,9 кг (рассчитывается по формуле: номинальная мощность x 8 часов в день x 5 дней в неделю x 45 недель в год x коэффициент соответствия потребления электроэнергии выбросу CO₂ — расчет коэффициента соответствия основан на опубликованных в 2008 году данных ОЭСР по мировым выбросам CO₂). След CO₂ для только что введенного в эксплуатацию монитора составляет примерно 52,0 кг.

Примечание. Выброс CO₂ при производстве и эксплуатации монитора вычисляется по уникальному алгоритму, разработанному компанией NEC специально для своих мониторов.

ControlSync: следуйте процедуре «КОПИРОВАНИЕ ДАННЫХ» и скопируйте параметры главного монитора на подчиненные мониторы, подключив кабель ControlSync. После изменения какого-либо параметра главного монитора он автоматически пересылается на подчиненные мониторы, обеспечивая тем самым простоту управления и настройки среды нескольких мониторов.

Подгоняйте установку: позволяет сохранять текущие настройки и восстанавливать сохраненные настройки.

Low Blue Light: данный монитор поддерживает функцию фильтрации синего цвета. Монитор сокращает излучение синего цвета и предотвращает усталость глаз (см. стр. 18).

СОСТАВНОЙ ЭКРАН, КОМПЕНС: позволяет выводить одно изображение на несколько экранов и компенсировать ширину рамок мониторов.

Устранение неисправностей

Нет изображения

- Кабель видеосигнала должен быть надежно подключен к плате видеоадаптера/компьютеру.
- Плата видеоадаптера должна быть надежно установлена в разъем.
- Монитором не поддерживается адаптер преобразователя DisplayPort.
- При использовании сигнала DisplayPort не включайте кабель входного сигнала в выходной разъем DisplayPort.
- Выключатели питания монитора и компьютера должны быть установлены в положение ВКЛ.
- Когда опция ТАЙМЕР ВКЛ. ЭНЕРГОСНАБЖ-Я находится в положении ВКЛ., после 2 часов работы в энергосберегающем режиме монитор автоматически выключится при помощи функции ТАЙМЕР ВКЛ. ЭНЕРГОСНАБЖ-Я. Нажмите кнопку питания.
- Убедитесь, что на используемой плате видеоадаптера или в системе выбран поддерживаемый режим. (Для изменения графического режима обратитесь к руководству пользователя платы видеоадаптера или компьютера.)
- Проверьте совместимость рекомендованных параметров для монитора и платы видеоадаптера.
- Проверьте, нет ли в разъеме кабеля видеосигнала согнутых или вдавленных штырьков.
- Проверьте вход сигнала.
- Если индикатор на передней панели горит синим, проверьте состояние режима ПАРАМЕТРЫ ОТКЛЮЧЕНИЯ (см. стр. 15) или датчика обнаружения присутствия* (см. стр. 16).
- При использовании входа HDMI измените параметр «ПРОСМОТРЕТЬ».

Кнопка питания не работает

- Выключите кабель питания монитора из электрической розетки, чтобы выключить монитор и сбросить его настройки.
- Кнопки перестают работать в случае возникновения неполадок на лицевой поверхности.

Кнопки не работают

- Проверьте функцию ИНДИВИДУАЛЬНАЯ НАСТРОЙКА. Если эта функция включена, одновременно нажмите кнопки ЦЕНТР/ВЫХОД и ВХОД/ВЫБОР.

Эффект послесвечения

- Эффектом послесвечения называют ситуацию, когда на экране монитора сохраняется остаточный след предыдущего изображения. В отличие от мониторов с электронно-лучевыми трубками, на мониторах с ЖК-экранами эффект послесвечения наблюдается не постоянно, но следует избегать длительного просмотра неподвижного изображения. Чтобы ослабить эффект остаточного изображения, выключите монитор на время, в течение которого на экран выводилось предыдущее изображение. Например, если изображение на мониторе не менялось в течение одного часа и после него сохранился остаточный след, для удаления этого изображения монитор следует отключить на один час.

ПРИМЕЧАНИЕ. Как и для всех персональных дисплеев, компания NEC DISPLAY SOLUTIONS рекомендует использовать движущиеся экранные заставки или выключать монитор каждый раз, когда он не используется.

Отображается сообщение ВНЕ ДИАПАЗОНА (на экране ничего не отображается, или отображаются только неразборчивые изображения)

- Отображается только неразборчивое изображение (с пропущенными точками) и предупреждающее сообщение ВНЕ ДИАПАЗОНА: Слишком высокое значение тактовой частоты сигнала или разрешения. Выберите один из поддерживаемых режимов.
- На пустом экране отображается предупреждающее сообщение ВНЕ ДИАПАЗОНА: Значение частоты сигнала выходит за пределы допустимого диапазона. Выберите один из поддерживаемых режимов.

Изображение неустойчиво, не сфокусировано или «плавающее»

- Кабель видеосигнала должен быть надежно подсоединен к компьютеру.
- Используйте параметры экранного меню Настройка изображения для того, чтобы сфокусировать и настроить изображение путем увеличения или уменьшения четкости. При изменении режима отображения, возможно, потребуется заново отрегулировать параметры экранного меню Настройка изображения.
- Проверьте совместимость монитора и платы видеоадаптера и пригодность рекомендованных параметров синхронизации.
- Если текст искажается, измените режим «видео» на режим с прогрессивной разверткой и используйте частоту регенерации 60 Гц.

Светодиод на мониторе не горит (ни синим, ни желтым)

- Выключатель питания монитора должен быть установлен в положение ВКЛ., а кабель питания — подсоединен к электросети.
- Увеличьте параметр ЯРКОСТЬ ИНДИКАТОРА.

*. Эта функция доступна при использовании дополнительного комплекта управления.

Изображение недостаточно яркое

- Убедитесь, что режимы ECO MODE и АВТОЯРКОСТЬ* отключены.
- Если уровень яркости колеблется, убедитесь, что режим АВТОЯРКОСТЬ* отключен.
- Кабель, передающий сигнал, должен быть надежно присоединен.
- Ухудшение яркости ЖК-мониторов происходит вследствие длительной эксплуатации или использовании при очень низких температурах.
- При использовании входа HDMI измените параметр «ПРОСМОТРЕТЬ».
- Если уровень яркости колеблется, убедитесь, что для DV MODE установлено значение СТАНДАРТ.

Изображение на экране неправильного размера

- Используйте параметры экранного меню Настройка изображения для того, чтобы увеличить или уменьшить значение зернистости.
- Убедитесь, что на используемой плате видеоадаптера или в системе выбран поддерживаемый режим. (Для изменения графического режима обратитесь к руководству пользователя платы видеоадаптера или компьютера.)
- При использовании входа HDMI измените параметр «ПРОСМОТРЕТЬ».
- Убедитесь, что выбрано соответствующее разрешение в РАЗРЕШЕНИЕ Г и РАЗРЕШЕНИЕ В.

Нет видеоизображения

- Если на экране отсутствует видеоизображение, выключите и снова включите кнопку питания.
- Убедитесь, что компьютер не находится в режиме экономии электроэнергии (нажмите на любую кнопку клавиатуры или передвиньте мышь).
- Некоторые видеокарты не дают выходного видеосигнала, если выключить/включить монитор или отсоединить/подсоединить шнур питания переменного тока при низком разрешении с DisplayPort.
- При использовании входа HDMI измените параметр ПРОСМОТРЕТЬ.

Нет звука

- Убедитесь, что аудиокабель подключен правильно.
- Проверьте, не отключен ли звук.
- Проверьте настройку громкости в экранном меню.
- Проверьте параметр ЗВУКОВОЙ ВХОД в выбранных инструментах экранного меню при использовании входа DisplayPort или HDMI.

Изменение яркости в зависимости от времени

- Измените настройку режима «Автояркость*» на ВЫКЛ. и отрегулируйте уровень яркости.

ПРИМЕЧАНИЕ. Если для режима «Автояркость*» установлено ВКЛ., монитор автоматически настраивает яркость в зависимости от окружающего освещения.
При изменении окружающего освещения монитор также изменит яркость.

Концентратор USB не работает

- Убедитесь, что кабель USB подключен правильно. Обратитесь к руководству пользователя USB-устройства.
- Проверьте подключение входного порта USB на мониторе к выходному порту USB компьютера. Компьютер должен быть включен.

Датчик присутствия человека/датчик внешнего освещения не работает*

- Убедитесь, что перед датчиком присутствия/внешнего освещения нет никаких посторонних объектов.
- Используйте прилагаемый кабель с мини-стереоразъемом.
- Убедитесь, что кабель с мини-стереоразъемом подключен правильно.

Не работает ControlSync

- Убедитесь, что кабель ControlSync подключен правильно.
- Убедитесь, что кабель ControlSync подключен не по «петле».
- Главный монитор должен быть подключен только ВНЕ разъема.
- Используйте поставляемый кабель ControlSync.
- С помощью ControlSync можно использовать до 24 подчиненных мониторов.

Изображение при соединении нескольких мониторов отсутствует

- Убедитесь, что было установлено более низкое разрешение по сравнению с рекомендованными настройками разрешения.
- Убедитесь, что плата видеоадаптера поддерживает MST (многопоточковую передачу).
- Количество мониторов, подключенных в одной цепочке через SST (передачу одинарного потока), зависит от содержимого сигнала HDCP.
- Мониторы необходимо соединить при помощи поставляемого в комплекте кабеля DisplayPort.
- Используя режим многопоточковой передачи (MST), убедитесь, что ВЫХОД DP MULTISTREAM находится в режиме АВТО, а для опции BIT RATE (СКОР. ПЕР. ДАН.) выбран режим HBR2 (см. стр. 13).

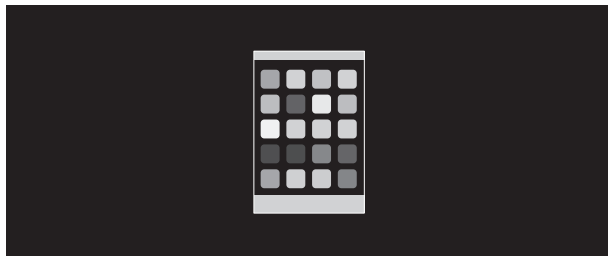
*. Эта функция доступна при использовании дополнительного комплекта управления.

Использование функции Увеличение

Позволяет использовать всю область экрана, значительно увеличивая размер изображения. Также данная функция позволяет увеличивать изображение, отображаемое в центре.

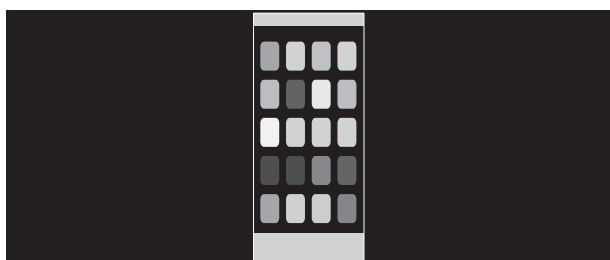
НАСТРОЙКА

1. Выберите ПОЛНЫЙ или ФОРМАТ в РАСШИРЕНИЕ для активации функции увеличения (см. стр. 17).



БЕЗ РАСШИРЕНИЯ

2. Установите разрешение с помощью РАЗРЕШЕНИЕ Г или РАЗРЕШЕНИЕ В (см. стр. 17).



Увеличение по вертикали



Увеличение по горизонтали

3. Положение изображения можно переместить из центра вправо или влево с помощью кнопки ВЛЕВО/ВПРАВО и вверх или вниз с помощью кнопки ВВЕРХ/ВНИЗ (см. стр. 16).



Перемещение влево или вправо



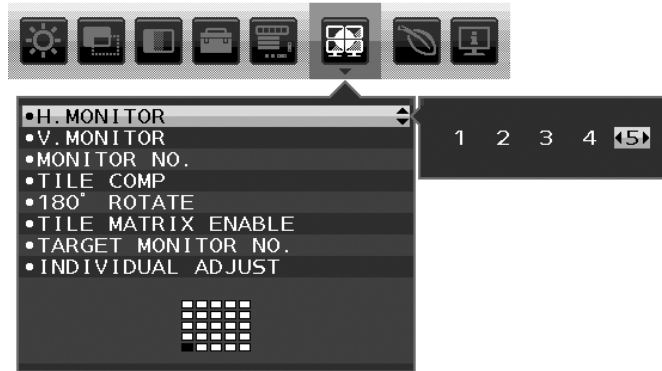
Перемещение вверх или вниз

Параметры мультидисплея

Можно показать изображение с помощью нескольких мониторов для любых входных сигналов.

Пример: МОНИТОР ПО ВЕРТ. 5, МОНИТОР ПО ГОРИЗОНТ. 5 [см. стр. 20.]

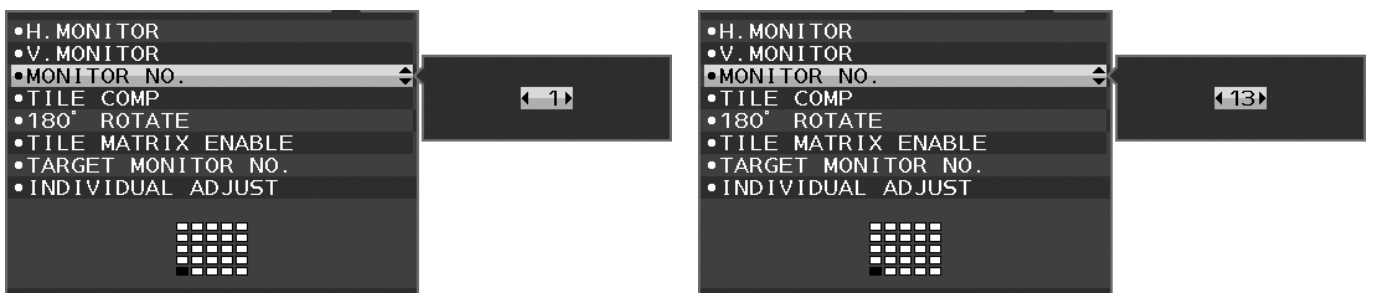
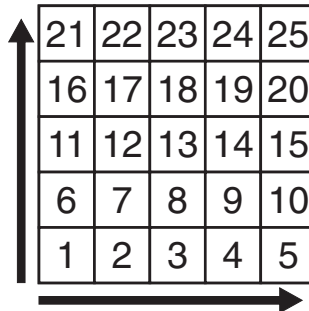
1. Нажмите кнопку ЦЕНТР/ВЫХОД, чтобы отобразить экранное меню.
2. Нажмите кнопку ВЛЕВО/ВПРАВО влево или вправо, чтобы выбрать МУЛЬТИДИСПЛЕЙ.
3. Нажмите кнопку ВНИЗ/ВВЕРХ вниз, чтобы выбрать МОНИТОР ПО ГОРИЗОНТ. Нажмите кнопку ВЛЕВО/ВПРАВО влево или вправо, чтобы задать значение МОНИТОР ПО ГОРИЗОНТ. 5.



4. Нажмите кнопку ВНИЗ/ВВЕРХ вниз, чтобы выбрать МОНИТОР ПО ВЕРТ. Нажмите кнопку ВЛЕВО/ВПРАВО влево или вправо, чтобы задать значение МОНИТОР ПО ВЕРТ. 5.
5. Нажмите кнопку ВНИЗ/ВВЕРХ вниз, чтобы выбрать НОМЕР МОНИТОРА, затем по отдельности установите номера мониторов.

Для монитора, находящегося в левом нижнем углу, должен быть установлен номер 1 (главный монитор).

Назначив монитору номер, установите этот монитор в место, показанное на предполагаемой схеме установки черным цветом.



6. Нажмите кнопку ВНИЗ/ВВЕРХ вниз, чтобы выбрать ВКЛ. TILE MATRIX, затем выберите ВКЛ. Задайте номера всех подсоединенных мониторов по отдельности, следуя приведенной выше процедуре 1–6.

Использование функции ControlSync с конфигурацией видеозащита

Для управления подчиненным монитором с главного монитора используются кнопки управления главного монитора.

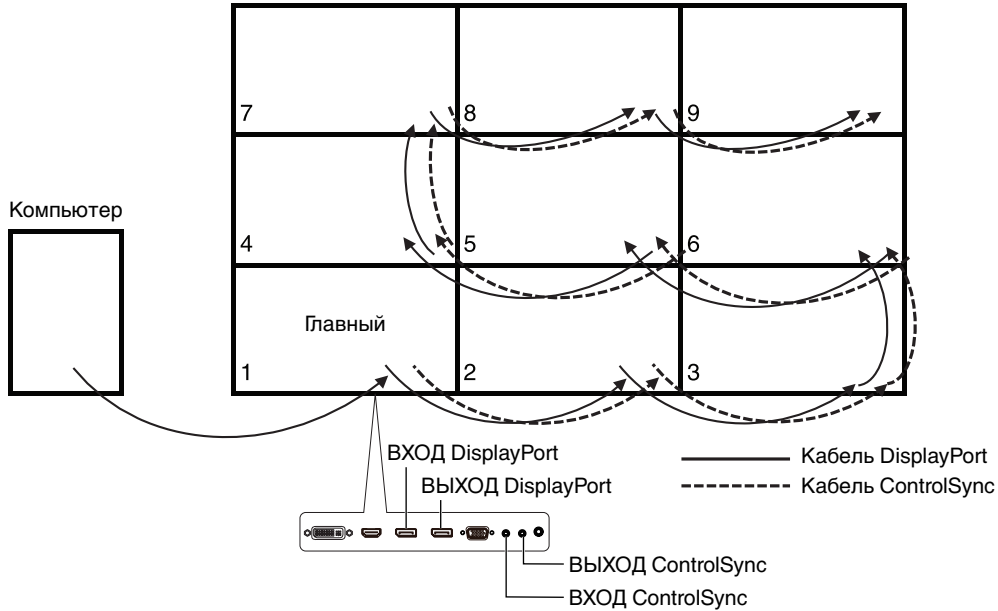
Установите главный монитор в доступном месте.

Монтаж конфигурации видеозащита

При длительном использовании мониторов в конфигурации видеозащита изображение может приобрести несколько растянутый формат из-за колебаний температуры. Поэтому рекомендуется оставлять зазоры более одного миллиметра между смежными краями монитора.

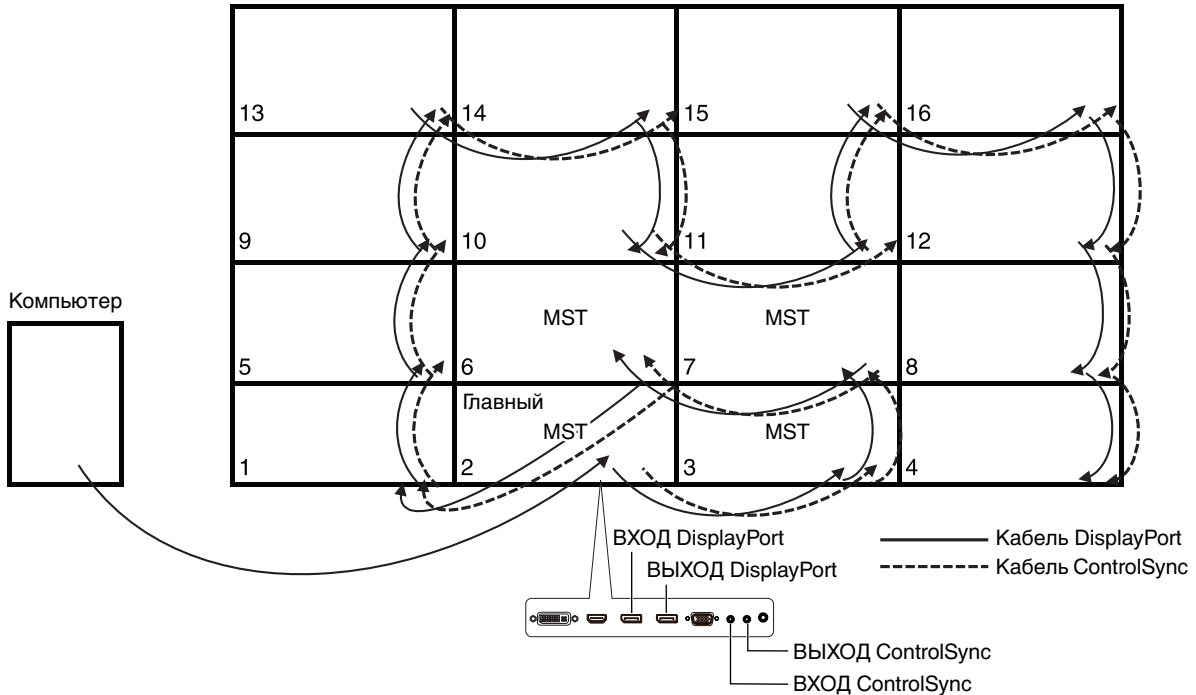
[Пример подключения кабелей]

МОНИТОР ПО ГОРИЗОНТ. 3
МОНИТОР ПО ВЕРТ. 3



МОНИТОР ПО ГОРИЗОНТ. 4

МОНИТОР ПО ВЕРТ. 4, включая дисплей MST МОНИТОР ПО ГОРИЗОНТ. 2, МОНИТОР ПО ВЕРТ. 2.



Если мониторы подключены кабелями ControlSync, убедитесь, что монитор, подключенный к компьютеру, является главным монитором.

Если выключить один из мониторов видеозащита, отключится и картинка на других мониторах, подключенных к этому монитору. Чтобы изображение появилось на этих мониторах, выключите выключенный монитор.

Если для параметра ВЫХОД DP MULTISTREAM задано значение MST с конфигурацией видеозащита, отдельное изображение появляется максимум на 4 мониторах, считая от монитора, подключенного к компьютеру.

Если одно изображение должно показываться в конфигурации видеозащита, задайте номер монитора в соответствии с НОМЕР МОНИТОРА (см. стр. 20). Порядок номеров мониторов не зависит от подключения кабелей.

Функция определения присутствия человека (только для дополнительного датчика)

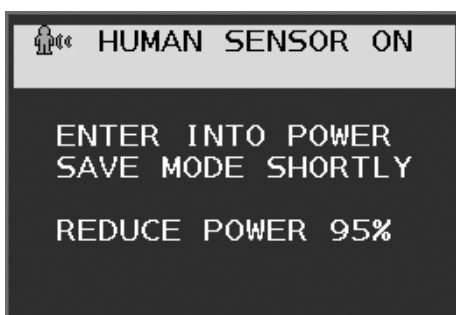
Функция определения присутствия человека уменьшает энергопотребление путем обнаружения движения человека.

Для функции ДАТЧИК ПРИСУТСТВИЯ предусмотрено два следующих варианта настройки.

MODE (РЕЖИМ)	HUMAN SENSOR SETTING (НАСТРОЙКА ДАТЧИКА ПРИСУТСТВИЯ)	Перед монитором нет человека
ЯРКОСТЬ	1	ЯРКОСТЬ 0 %
ИЗОБРАЖЕНИЕ	2	Режим экономии электроэнергии

Описание работы функции определения присутствия человека

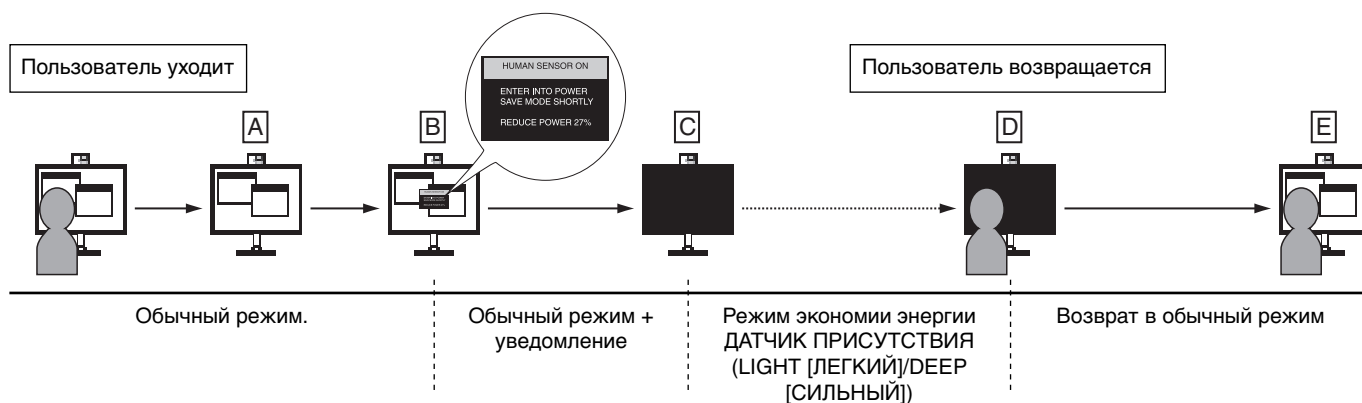
- A. Если дополнительный датчик определяет, что перед монитором нет человека, монитор продолжает работать в течение определенного периода времени, установленного параметром ДАТЧИК ПРИСУТСТВИЯ > ВРЕМЯ ПЕРЕХОДА (см. стр. 16).
- B. По истечении определенного времени на экране монитора отображается уведомление.
Для настройки уведомления можно использовать параметр СВЕДЕНИЯ О ДАТЧИКЕ (см. стр. 19).



- C. Если для параметра ДАТЧИК ПРИСУТСТВИЯ установлен режим LIGHT (ЛЕГКИЙ), после отображения уведомления экран монитора постепенно темнеет, пока яркость не достигнет 0 %.
Если для параметра ДАТЧИК ПРИСУТСТВИЯ установлен режим DEEP (СИЛЬНЫЙ), монитор переходит в режим энергосбережения.
- D. Если дополнительный датчик определяет, что человек вернулся, монитор автоматически выходит из режима энергосбережения.

ПРИМЕЧАНИЕ. Если для параметра ДАТЧИК ПРИСУТСТВИЯ установлен режим LIGHT (ЛЕГКИЙ), экран монитора постепенно светлеет, пока не будет достигнута исходная яркость.

- E. Монитор возвращается в нормальный режим работы.



Функция «Автояркость» (только для дополнительного датчика)

В зависимости от окружающего освещения можно увеличивать или уменьшать яркость ЖК-экрана. Если в помещении светло, яркость монитора соответственно увеличивается. В темном помещении яркость монитора снижается. Эта функция служит для создания более комфортных условий просмотра при различных условиях освещения.

По умолчанию для функции Автояркость установлено значение 1.

НАСТРОЙКА

Для выбора диапазона уровней яркости при включенной функции АВТОЯРКОСТЬ выполните следующие действия.

1. Установите уровень «ЯРКИЙ». Это уровень яркости монитора для самого высокого уровня яркости окружающего освещения. Выберите эту настройку при максимальной освещенности помещения.

В меню АВТОЯРКОСТЬ выберите значение ВКЛ. (**Рисунок 1**). Затем с помощью кнопок на задней панели монитора переместите курсор до параметра ЯРКОСТЬ. Выберите нужный уровень яркости (**Рисунок 2**).



Рисунок 1



Рисунок 2

2. Задайте уровень для параметра ТЕМНО. Это уровень яркости монитора, устанавливаемый при самом низком уровне яркости окружающего освещения.

Убедитесь, что яркость освещения в помещении находится на самом низком уровне при установке этого параметра.

Затем с помощью кнопок на задней панели монитора переместите курсор до параметра ЯРКОСТЬ. Выберите требуемый уровень яркости (**Рисунок 3**).



Рисунок 3

Если функция АВТОЯРКОСТЬ включена, уровень яркости экрана изменяется автоматически в соответствии с уровнем освещения в помещении (**Рисунок 4**).

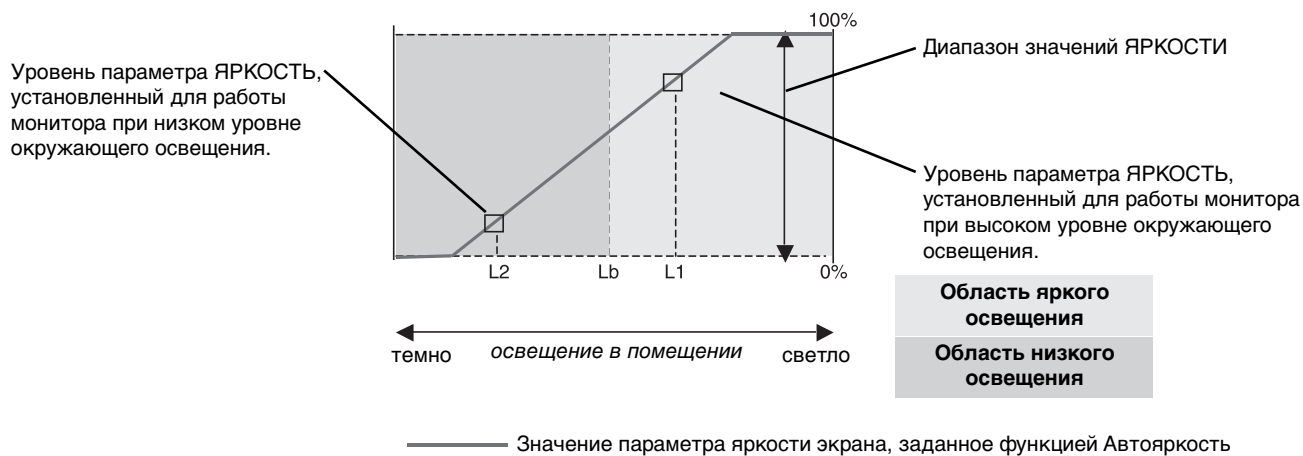


Рисунок 4

Lb: Граница между высоким и низким уровнями окружающего освещения; заводская настройка

L1: Уровень параметра ЯРКОСТЬ, установленный для работы монитора при высоком уровне окружающего освещения ($L1 > Lb$)

L2: Уровень параметра ЯРКОСТЬ, установленный для работы монитора при низком уровне окружающего освещения ($L2 < Lb$)

L1 и L2 — уровни яркости, задаваемые пользователем с целью компенсации изменений условий окружающего освещения.

Информация производителя о потребляемой энергии и утилизации

NEC DISPLAY SOLUTIONS уделяет большое значение охране окружающей среды и рассматривает вопрос утилизации в качестве приоритетного в решении проблемы загрязнения окружающей среды. Мы разрабатываем экологически безвредные продукты, участвуем в разработке независимых стандартов таких организаций, как ISO (Международная организация по стандартизации) и ТСО (шведская конфедерация профессиональных служащих) и создаем продукты, соответствующие этим стандартам.

Утилизация изделий NEC

Целью утилизации является исключение нанесения вреда окружающей среде благодаря повторному использованию, модернизации, восстановлению или переработке материалов. Благодаря специальным площадкам для утилизации все вредные для окружающей среды компоненты могут быть надлежащим образом утилизированы и безопасно уничтожены. Для обеспечения максимальной эффективности утилизации своих продуктов компания NEC DISPLAY SOLUTIONS предлагает различные способы утилизации, а также предоставляет рекомендации, как по истечении срока службы утилизировать продукт, не нанеся ущерба окружающей среде.

Всю необходимую информацию об утилизации продуктов, а также информацию о предприятиях, занимающихся утилизацией в каждой стране, можно найти на следующих веб-сайтах:

<http://www.nec-display-solutions.com/greencompany/> (в Европе),

<http://www.nec-display.com> (в Японии) или

<http://www.necdisplay.com> (в США).

Экономия электроэнергии

Данный монитор обладает расширенными возможностями энергосбережения. Если монитору посылается сигнал DPM (управление электропитанием дисплея), активируется энергосберегающий режим. Монитор начинает работать в унифицированном энергосберегающем режиме.

Режим	Потребление энергии	Цвет светодиодного индикатора
Максимальное время работы	45 Вт	Синий
Обычная эксплуатация	Настройка по умолчанию — 19 Вт, USB/аудио — спящий режим	Синий
Режим экономии электроэнергии	0,3 Вт*	Желтый
Режим отключенного питания	0,25 Вт	Не горит

*: Заводские настройки.

Дополнительную информацию смотрите на сайтах.

<http://www.necdisplay.com/> (США)

<http://www.nec-display-solutions.com/> (Европа)

<http://www.nec-display.com/global/index.html> (Общий)

Для информации об энергосбережении: [Настройка по умолчанию: Значение КЛОНИР. для параметра ВЫХОД DP MULTISTREAM]

Для соответствия требованиям директивы ErP/Для соответствия требованиям директивы ErP (резервная сеть):

Параметр: Инструменты → ВЫХОД DP MULTISTREAM → КЛОНИР.

Потребление энергии: 0,5 Вт или меньше.

Время для функции управления электропитанием: Прибл. 1 мин.

Маркировка WEEE (Директива Евросоюза 2012/19/ЕС и поправки)



Утилизация изделия: В странах Европейского союза

Согласно требованиям законодательства Европейского союза, действующего в каждом отдельном государстве-члене Союза, электротехнические и электронные изделия, которые промаркированы соответствующим знаком (см. рис. слева), следует утилизировать отдельно от обычных бытовых отходов. В эту группу входят мониторы и электротехнические компоненты, такие как сигнальные кабели и кабели питания. Для утилизации таких изделий следуйте указаниям местных властей или обратитесь в магазин, в котором вы приобрели данное изделие, либо следуйте условиям соответствующего законодательного акта или соглашения, если таковые имеются. Данный знак на электротехнических и электронных изделиях действует только для стран-членов Европейского союза.

За пределами Европейского союза

При необходимости утилизации электротехнических и электронных изделий за пределами Европейского союза обратитесь к местным органам надзора для выяснения действующих правил утилизации.