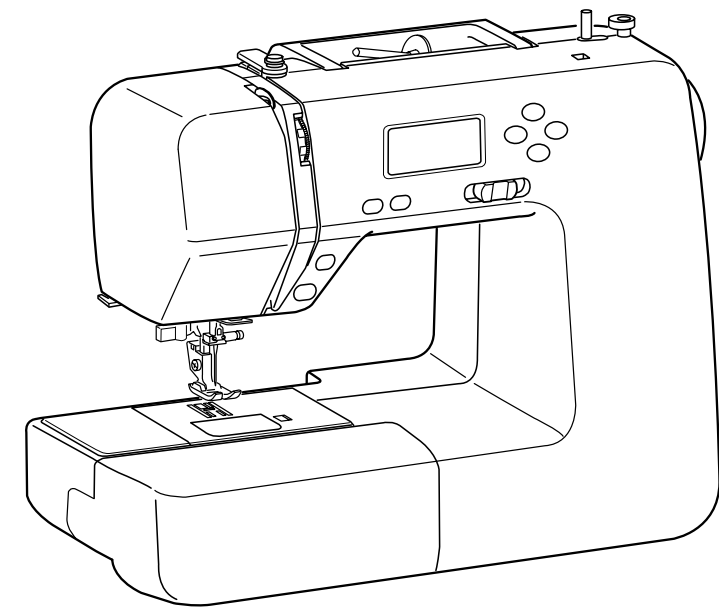


Инструкция по эксплуатации



ВАЖНАЯ ИНФОРМАЦИЯ ПО БЕЗОПАСНОСТИ

Настоящее изделие не подлежит использованию лицами (включая детей) с ограниченными физическими или психическими возможностями и пониженной психомоторикой, а также лицами, не имеющими опыта обращения или необходимых знаний без надлежащего присмотра или инструктажа со стороны лиц, отвечающих за их безопасность. Необходимо присматривать за детьми, чтобы они не использовали изделия как игрушку. При использовании электротехнических изделий необходимо соблюдать базовые правила техники безопасности, включая:

Настоящая швейная машина предназначена исключительно для бытового применения.

Перед началом использования швейной машины внимательно ознакомьтесь со всеми инструкциями по эксплуатации.


ОПАСНОСТЬ — Для снижения риска поражения электрическим током:

Запрещается оставлять настоящее изделие без присмотра, если оно подключено к электрической сети. После использования и перед чисткой в обязательном порядке отключайте изделие от электрической сети.

ПРЕДУПРЕЖДЕНИЕ — Для снижения риска ожогов, возгорания, поражения электрическим током или травмирования:

1. Не позволяйте использовать изделия в качестве игрушки. Если изделие используется детьми или вблизи от них, должен быть обеспечен тщательный присмотр.
2. Данное изделие должно использоваться исключительно по своему прямому назначению, описанному в руководстве для владельца. Используйте только принадлежности, рекомендованные производителем и описанные в настоящем руководстве.
3. Запрещается эксплуатировать данную швейную машину при наличии повреждений провода питания или штепсельной розетки, если она повреждена или падала, в том числе и в воду. Обращайтесь с данной швейной машиной к ближайшему официальному дилеру или в сервисный центр для проверки, ремонта и регулировки электрических или механических компонентов.
4. Запрещается эксплуатировать настоящее изделие, если какое-либо вентиляционное отверстие закрыто. Очищайте вентиляционные отверстия швейной машины и педали от скопившихся ниток, пыли и остатков материи.
5. Не допускайте попадания посторонних предметов в вентиляционные отверстия.
6. Не используйте вне помещений.
7. Не эксплуатируйте в местах распыления аэрозолей или местах, где используется кислород.
8. Чтобы отключить питание, переведите все органы управления в выключенное положение ("0"), затем извлеките вилку из розетки.
9. Извлекая вилку розетки не тяните за провод. Беритесь за саму вилку, а не за провод.
10. Держите пальца на безопасном расстоянии от движущихся частей. Особую осторожность следует проявлять при обращении с иглой или вблизи нее.
11. Использовать только соответствующую операцию. Использование неправильной игольной пластины может вызвать поломку иглы.
12. Не используйте гнутые иглы.
13. Не тяните и не толкайте ткань по время шитья. Это может вызвать отклонение и последующую поломку иглы.
14. Выключайте машину ("0") при выполнении работ в зоне иглы, таких как продевание нитки, замена иглы, наматывание нитки на бобину, замена прижимной лапки и т.д.
15. Всегда отключайте машину из электрической розетки при проведении профилактических работ, смазки, снятии панелей и других процедур, описанных в этой инструкции.

ХРАНИТЕ ДАННОЕ РУКОВОДСТВО

 **Примечание:** Включая первый раз швейную машину, подложите ненужный кусок ткани под прижимную лапку. Без заправки нитей запустите машину на несколько минут. Вытрите масло, которое может выступить.

ОГЛАВЛЕНИЕ

Торговая марка	JANOME
Модель	3700, 9953
Напряжение питания, мощность	3700: 220-240V ~ 50/60Hz 35W 9953: 220-240V ~ 50/60Hz 35W
Название и местонахождение производителя	Пр-во Тайвань Тайвань Джаноме Сеунг Машин Ко., Лтд №101 Джуфунг Роуд, Вуфунг, Таичунг, Тайвань
Дата производства	Серийный номер включает следующую информацию: * Крайняя слева цифра – последняя цифра года производства * двузначное число слева 1 - месяц производства с января по март 2 - месяц производства с апреля по июнь 3 - месяц производства с июля по сентябрь 4 - месяц производства с октября по декабрь * Другие цифры относятся к общей информации производителя
Сервисный центр	Просьба обращаться за информацией по месту приобретения товара
Что делать в случае поломки	Пожалуйста, прекратите использование продукции и обратитесь в сервисный центр

РАЗДЕЛ I. ЗНАКОМСТВО С МАШИНОЙ

Наименование частей	2
Стандартные аксессуары	3
Выдвижной столик	3

РАЗДЕЛ II. ПОДГОТОВКА К ШИТЬЮ

Подключение источника питания	4
Использование кнопки включения/выключения	4
Ползунок регулировки скорости	5
Регулировка скорости шитья	5
Основные функциональные кнопки	6
Кнопка включения/выключения	6
Кнопка обратного хода (реверс)	6
Кнопка автоматической заправки	6
Кнопка поднимания/опускания иглы	6
Кнопки курсора	7
Кнопки выбора значения	7
Снятие и установка держателя лапки	8
Замена прижимной лапки	8
Подъем и опускание прижимной лапки	8
Отключение транспортера ткани	9
Смена игл	9
Выбор нити и иглы	9
Намотка шпульки	10
Извлечение шпульки	10
Установка катушки ниток	10
Дополнительный катушечный стержень	10
Заправка нити для намотки шпульки	11
Установка шпульки	12
Заправка нити в машину	13
Встроенный нитевдеватель	14
Вытягивание нижней нити	15
ЖК дисплей и виды строчек	16
Регулировка натяжения верхней нити для прямого стежка	17
Регулировка натяжения верхней нити для зигзагообразного стежка	18

РАЗДЕЛ III. ОСНОВНЫЕ ШВЕЙНЫЕ ТЕХНИКИ

Шитье прямой строчкой	19
Начало шитья	19
Завершение шитья	19
Выполнение поворотов под прямым углом	19
Игольная пластина	20
Изменение длины стежка	20
Изменение положения иглы	20
Прямая строчка	21
Закрепочный стежок	21
Закрепочный стежок (невидимый)	21
Прямой стежок стрейч	21
Тройной стежок стрейч	22

Скульптурный стежок	22
Седловидный стежок	22
Зигзагообразный стежок	23
Изменение ширины стежка	23
Изменение длины стежка	23
Обработка края зигзагообразным стежком	24
Множественный зигзаг (Трикотажный стежок)	24
Эластичная оверлочная строчка	24
Краеобметочный стежок	25
Различные типы петель и их использование	25
Квадратная бельевая петля	26
Изменение ширины петли	28
Изменение плотности петли	28
Петля с закругленным концом	28
Петля с глазком	28
Зажгутованная петля	29
Штопальный стежок	30
Как сделать штопку короче	30
Выравнивание штопки	30
Закрепка	31
Глазок	31
Пришивание молнии	32
Установка лапки для пришивания молнии	32
Подготовка ткани	32
Начало шитья	32
Потайной шов	34
Пришивание пуговиц	35

РАЗДЕЛ IV. ДЕКОРАТИВНЫЕ СТРОЧКИ

Шов ракушка	36
Аппликация	36
Фестоны	37
Пэчворк	37
Буфы	38
Мережка	38
Атласные стежки	38
Стежок крестом	39
Декоративное шитье	39
Сочетания декоративных стежков	40
Исправление искаженных стежков	40

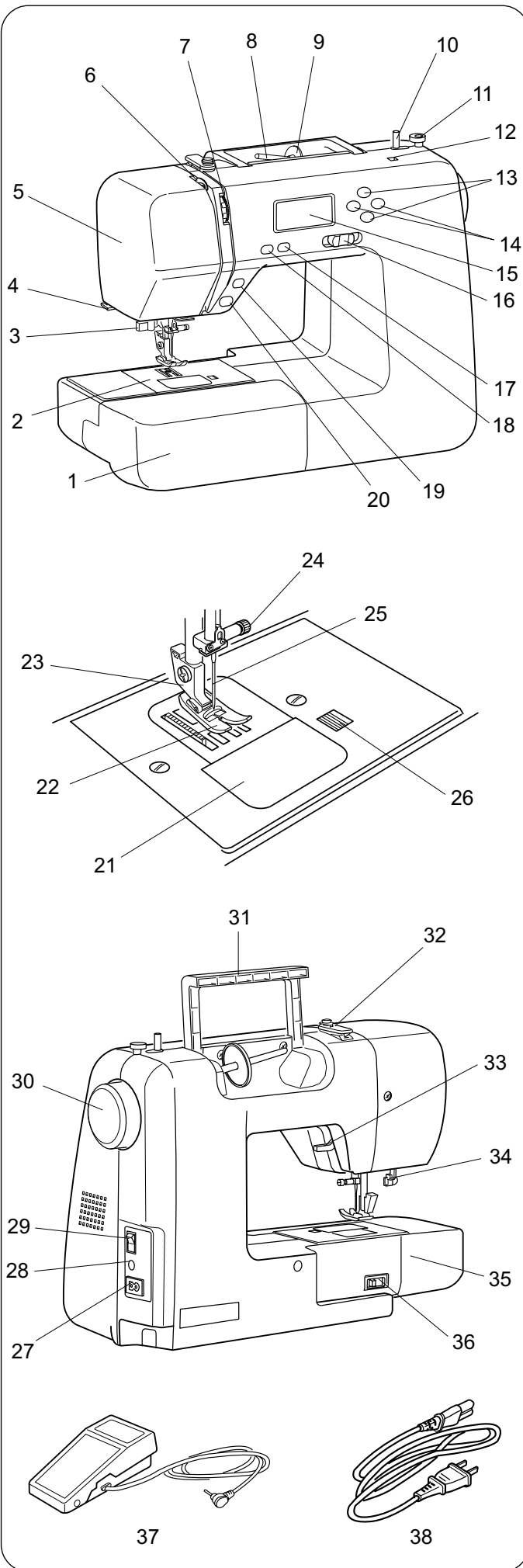
РАЗДЕЛ V. УХОД ЗА МАШИНОЙ

Чистка челнока и двигателя ткани	41
Установка шпуледержателя	41
Неисправности и предупреждающие сигналы	42
Поиск и устранение неисправностей	43

РАЗДЕЛ I. ЗНАКОМСТВО С МАШИНОЙ

Наименование частей

1. Выдвижной столик
2. Игольная пластина
3. Нитевдеватель
4. Обрезатель нити
5. Передняя панель
6. Рычаг нитенаправителя
7. Диск изменения натяжения нити
8. Катушечный стержень
9. Держатель катушки (большой)
10. Шпиндель моталки
11. Стопор намотки шпульки
12. Стержневые для дополнительного катушечного стержня
13. Кнопки выбора значений
14. Кнопки курсора
15. ЖК дисплей
16. Регулятор контроля скорости
17. Кнопка поднимания/опускания иглы
18. Кнопка автоматической закрепки
19. Кнопка обратного хода
20. Кнопка старт/стоп
21. Челночная пластина
22. Лапка для зигзага А
23. Держатель лапки
24. Винт держателя иглы
25. Игла
26. Кнопка снятия челночной пластины
27. Разъем электропитания
28. Разъем педали
29. Кнопка включения/выключения
30. Маховое колесо
31. Ручка для переноса
32. Нитенаправитель
33. Подъемник прижимной лапки
34. Рычаг петли
35. Свободный рукав
36. Кнопка отключения транспортера ткани
37. Ножная педаль
38. Шнур питания



ПРИМЕЧАНИЕ:

Конструкция и характеристики могут изменяться без предварительного уведомления.

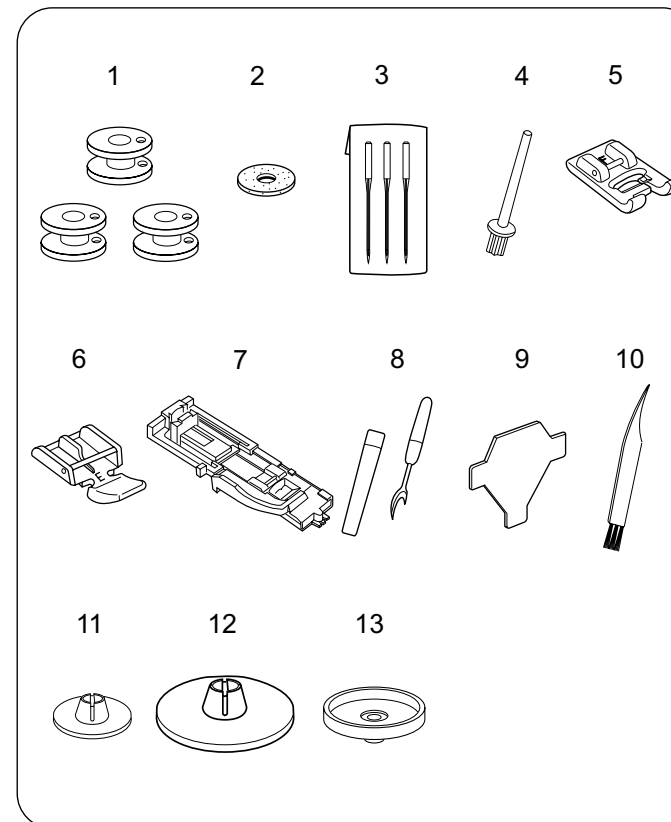
Поиск и устранение неисправностей

Условие возникновения	Возможная причина	Справка
Нить иглы обрывается	<ol style="list-style-type: none"> 1. Верхняя нить неверно заправлена. 2. Слишком сильное натяжение верхней нити. 3. Погнута или затуплена игла. 4. Неправильно установлена игла. 5. Верхняя и нижняя нити неправильно расположены (не отведены назад) под прижимной лапкой при начале шитья. 6. Нити не отведены назад по окончании шитья. 7. Номера нити и иглы не соответствуют. 	<p>См. стр. 13, 14 См. стр. 17, 18 См. стр. 9 См. стр. 9 См. стр. 19 См. стр. 19 См. стр. 9</p>
Нить бобины обрывается	<ol style="list-style-type: none"> 1. Нижняя нить неверно заправлена. 2. Засорился шпульный колпачок. 3. Повреждена шпулька, затруднено ее вращение. 4. Слабо намотана нить на шпульку. 	<p>См. стр. 12 См. стр. 41 Замените шпульку. См. стр. 11</p>
Ломается игла	<ol style="list-style-type: none"> 1. Неправильно установлена игла. 2. Ослаблен винт держателя иглы. 3. Нити не отведены назад по окончании шитья. 4. Игла слишком тонкая для обрабатываемой ткани. 5. Используется неправильная лапка для данного стежка. 	<p>См. стр. 9 См. стр. 9 См. стр. 19 См. стр. 9 Замените прижимную лапку.</p>
Пропускаются стежки	<ol style="list-style-type: none"> 1. Погнута, неправильно вставлена или затуплена игла. 2. Игла и/или нить не подходят для обрабатываемой ткани. 3. При работе с синтетическими, очень тонкими и тканями стреч не использована игла с голубым наконечником. 4. Верхняя нить неверно заправлена. 5. Используется некачественная игла. 	<p>См. стр. 9 См. стр. 9 См. стр. 9 См. стр. 13, 14 Замените иглу.</p>
Стежки деформированы	<ol style="list-style-type: none"> 1. Слишком сильное натяжение верхней нити. 2. Верхняя нить неверно заправлена. 3. Игла слишком толстая для обрабатываемой ткани. 4. Стежки слишком длинные для этого типа ткани. 	<p>См. стр. 17, 18 См. стр. 13 См. стр. 9 Сделайте стежки короче.</p>
Ткань подается неравномерно	<ol style="list-style-type: none"> 1. Двигатель ткани забит грязью. 2. Стежки слишком короткие. 3. Двигатель ткани не поднят после шитья с его опусканием. 	<p>См. стр. 41 Сделайте стежки длиннее. См. стр. 9</p>
Стежки делают затяжки под механизмами	<ol style="list-style-type: none"> 1. Слишком слабое натяжение верхней нити. 2. Номера нити и иглы не соответствуют. 	<p>См. стр. 17, 18 См. стр. 9</p>
Машина не работает	<ol style="list-style-type: none"> 1. Не подключено питание машины. 2. В челночном отсеке застряла нить. 3. Штифт моталки не возвращен влево после намотки шпульки. 	<p>См. стр. 4 См. стр. 41 См. стр. 11</p>
Петли делаются неправильно	<ol style="list-style-type: none"> 1. Плотность стежка не соответствует ткани. 2. Для синтетической или эластичной ткани не использована подходящая прокладка. 	<p>См. стр. 28 Используйте подкладку.</p>
Машина работает с перебоями и посторонним шумом	<ol style="list-style-type: none"> 1. В челночном отсеке застряла нить. 2. В челночном механизме или шпуледержателе скопились обрезки. 	<p>См. стр. 41 См. стр. 41</p>

Неисправности и предупреждающие сигналы

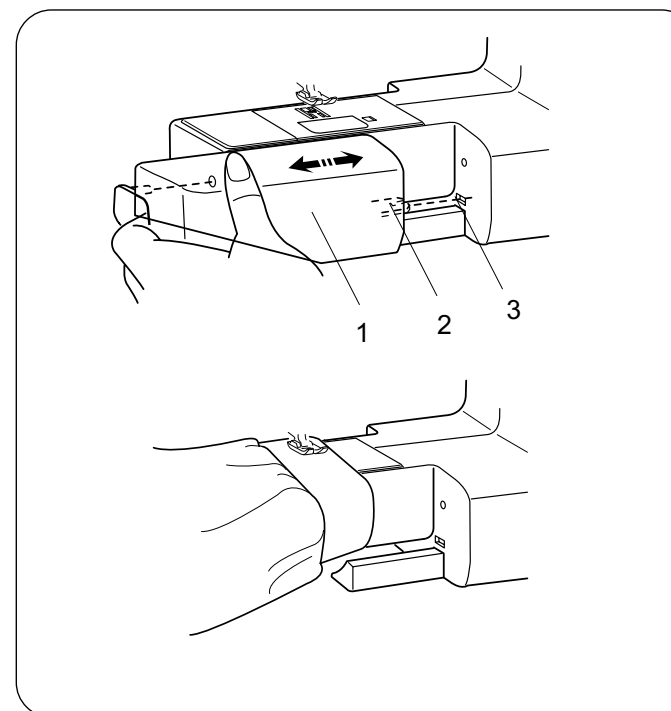
Предупреждающий сигнал	Возможная причина	Способ устранения
	Машина не будет шить с помощью кнопки включения/выключения, поскольку подключена педаль.	Отсоедините педаль и запустите машину.
	Петля шьется без опускания рычага.	Опустите рычаг петли и повторно запустите машину.
	Штифт моталки сдвинут вправо.	Переместите штифт моталки влево.
	Слишком ранний перезапуск машины после ее остановки вследствие перегрузки.	Подождите не менее 15 секунд до повторного запуска. При зажимании нитей извлеките зажатую нить.

Звуковой сигнал	Зуммер звучит в случаях:
Высокий сигнал	Нормальной работы
Три высоких сигнала	Выполнения нештатной операции
Два коротких и один длинный сигнал	Завершения прошива петли
Длинный сигнал	Сбой



Стандартные аксессуары

- 1 Шпульки
- 2 Фетровая прокладка
- 3 Набор игл
- 4 Дополнительный катушечный стержень
- 5 Лапка F для атласных строчек
- 6 Лапка E для молнии
- 7 Лапка R для автоматической петли
- 8 Вспарыватель
- 9 Отвертка
- 10 Кисточка для чистки машины
- 11 Малый держатель катушки
- 12 Большой держатель катушки
- 13 Подставка под катушку



Выдвижной столик

Выдвижной столик 1 обеспечивает дополнительное рабочее пространство и может быть легко снят.

- 1 Выдвижной столик
- 2 Выступ
- 3 Паз

• Снятие столика

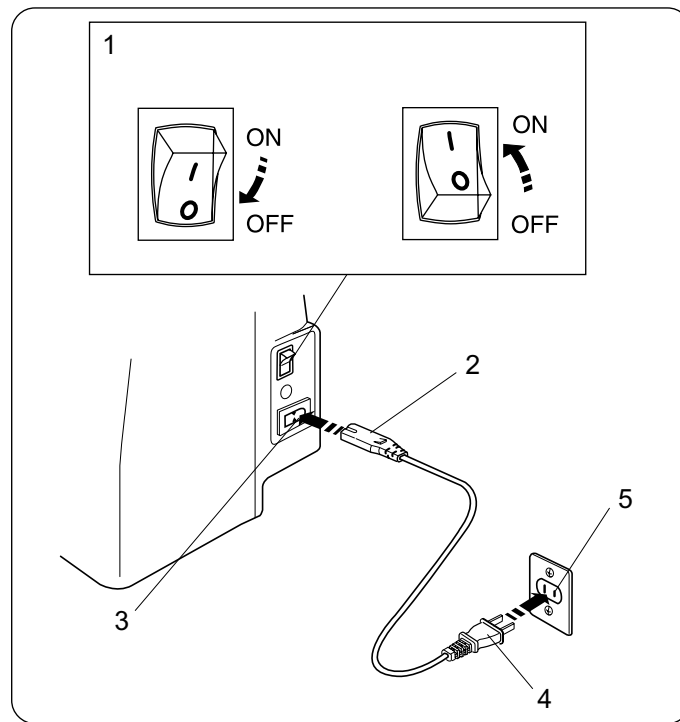
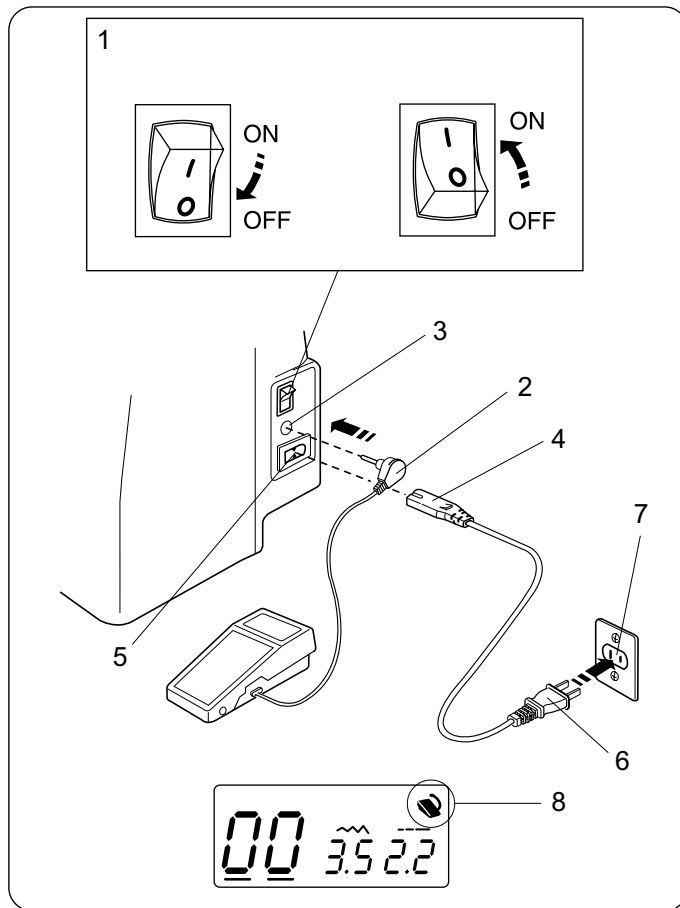
Потяните за столик от машины как показано на рисунке.

• Установка столика

Подтолкните столик вперед и вставьте выступ 2 в паз 3 до фиксации столика в машине.

• Шитье со свободным рукавом

Со свободным рукавом легко штопать носки, делать заплатки и ремонтировать детскую одежду.



Инструкции по эксплуатации:

Символ "О" обозначает положение "выкл" выключателя. Для изделий с полярной вилкой (один штекер шире другого): Для снижения риска поражения электрическим током конструкция такой вилки обеспечивает возможность ее вставления только одним способом. Если розетка не подходит, обратитесь к квалифицированному электрику для установки подходящей розетки питания. Запрещается изменять конструкцию вилки (только для США и Канады).

*С данной швейной машиной используется педаль модели UC-485EC-1 (только для США и Канады).

РАЗДЕЛ II. ПОДГОТОВКА К ШИТЬЮ

Подключение источника питания

• Использование педали

Отключите питание 1 .
 Вставьте штекер педали 2 в гнездо педали 3 .
 Вставьте розетку машины 4 в гнездо питания 5 .
 Вставьте провод питания 6 в розетку в стене 7 .
 Включите питание 1 .
 Индикатор педали 8 будет отображен на дисплее при ее подсоединении к машине.

- 1 Выключатель питания
- 2 Штекер педали
- 3 Гнездо провода педали
- 4 Штекер машины
- 5 Гнездо для шнура питания
- 6 Штекер провода питания
- 7 Настенная розетка
- 8 Индикатор педали

• Использование кнопки включения/выключения

Отключите питание 1 .
 Вставьте розетку машины 2 в гнездо питания 3 .
 Вставьте провод питания 4 в розетку в стене 5 .
 Включите питание 1 .

- 1 Выключатель питания
- 2 Штекер машины
- 3 Гнездо для шнура питания
- 4 Штекер провода питания
- 5 Настенная розетка

ПРИМЕЧАНИЕ:

Кнопка включения/выключения не работает, если педаль подсоединена.

⚠ ПРЕДУПРЕЖДЕНИЕ:

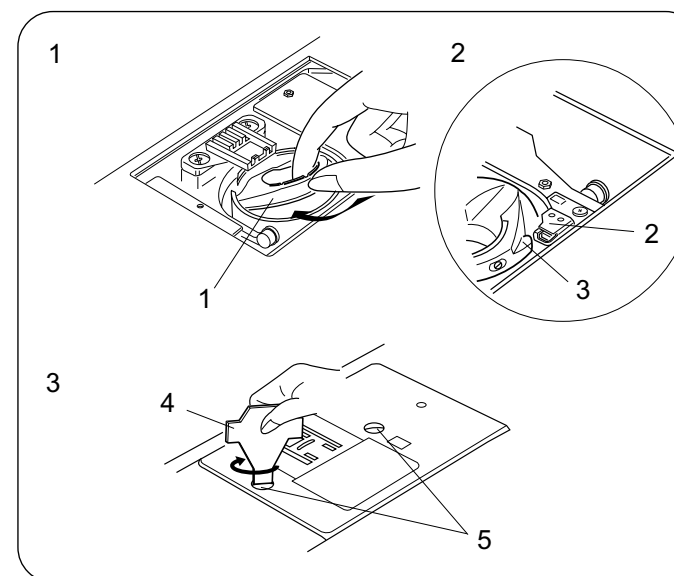
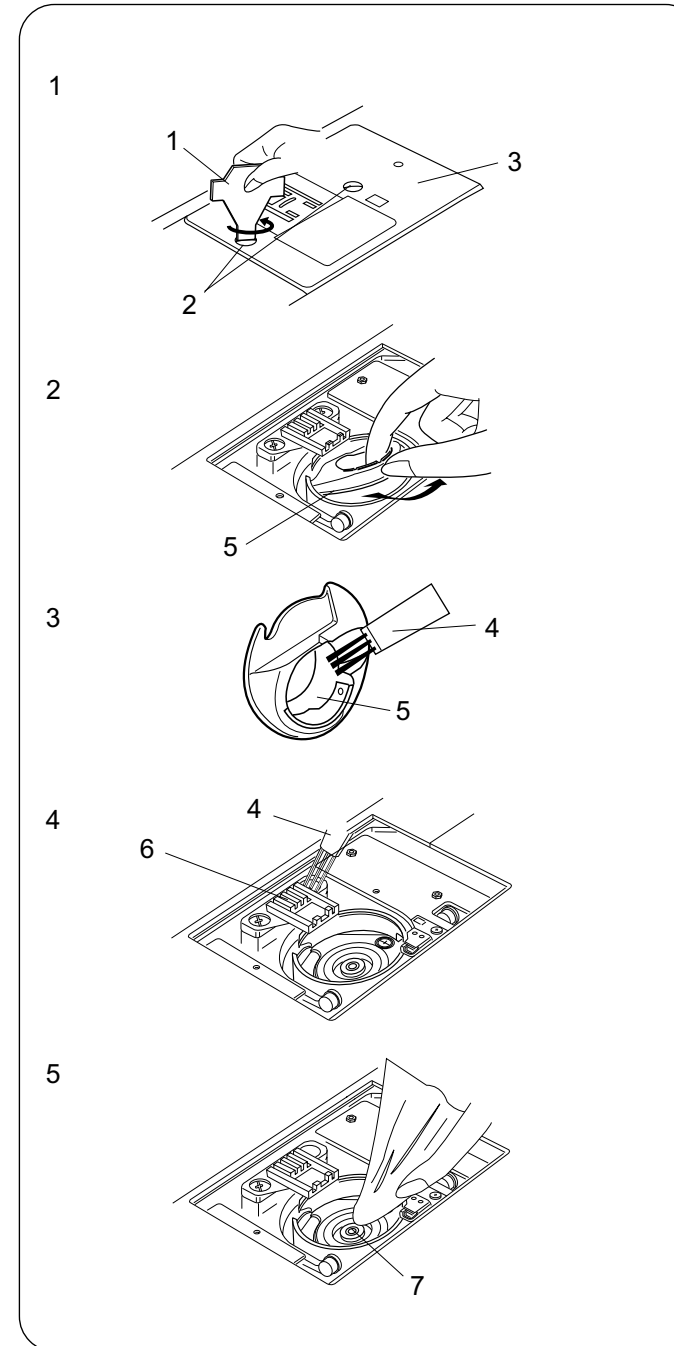
Во время работы держите глаза на области шитья и не касайтесь движущихся частей, таких как рычаг нитеводителя, маховое колесо или игла. Всегда выключайте питание и вынимайте вилку из розетки, если:

- оставляете машину без присмотра.
- меняете части машины.
- чистите машину.

Не кладите ничего на педаль во избежание самопроизвольного включения машины.

Перед началом использования швейной машины

Перед началом использования машины поместите под прижимную лапку лоскут ненужной ткани и прогоните машину несколько минут без нити. Вытрите вышедшее масло.



РАЗДЕЛ V. УХОД ЗА МАШИНОЙ

Чистка челнока и двигателя ткани

⚠ ПРЕДУПРЕЖДЕНИЕ:

Перед чисткой отключите питание машины и выньте вилку из розетки.
 Не разбирайте машину иначе, чем описано в данной инструкции.

⚠ ВНИМАНИЕ:

Не храните машину в местах с высокой влажностью, вблизи нагревателей или под прямыми солнечными лучами.

ПРИМЕЧАНИЕ:

Очищайте наружную часть машины с помощью мягкой ткани и нейтрального мыла.
 После очистки машины установите иглу и педаль.

Нажмите кнопку подъема/опускания иглы и поднимите иглу, затем отключите швейную машину.

Снимите иглу и педаль.

Снимите пластину, сдвинув ее фиксатор вправо. Извлеките шпульку. Удалите пыль и частицы нити. (Можно использовать пылесос.)

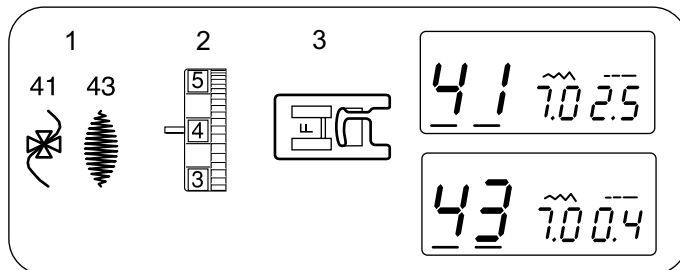
- 1 Снимите винты 2 на игольной пластине 3 с помощью отвертки 1, прилагаемой к машине. Снимите пластину иглы 3 .
- 2 Поднимите шпуледержатель 5 и снимите его.
- 3 Очистите шпуледержатель 5 щеточкой для пыли 4 .
- 4 Очистите двигатель ткани 6 щеточкой для пыли 4.
- 5 Очищайте середину челночного механизма 7 сухой тканью.
 - 1 Отвертка
 - 2 Установочные винты
 - 3 Пластина иглы
 - 4 Щеточка для чистки пыли
 - 5 Шпуледержатель
 - 6 Двигатель ткани
 - 7 Челнок

* Можно использовать пылесос.

* Данная машина не нуждается в смазке.

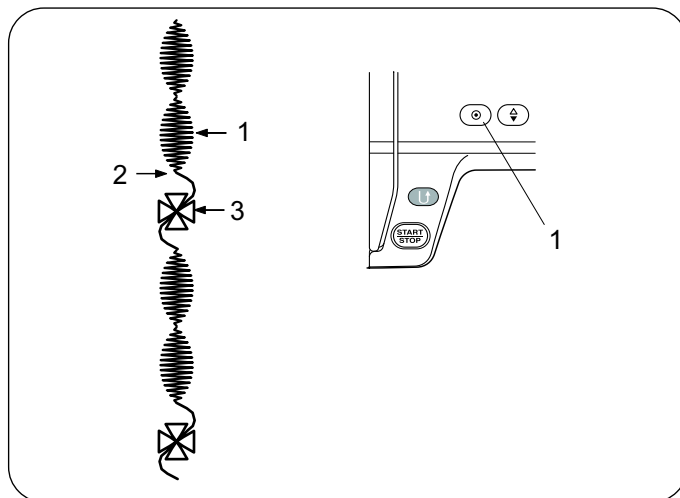
Установка шпуледержателя

- 1 Вставьте шпуледержатель 1 так, чтобы рычаг 3 встал рядом со стопором 2 в челноке.
- 2 Вставьте шпульку.
- 3 Закрепите пластину иглы винтами 5 .
 После очистки машины установите иглу и педаль.
 - 1 Шпуледержатель
 - 2 Стопор
 - 3 Рычаг
 - 4 Отвертка
 - 5 Установочные винты



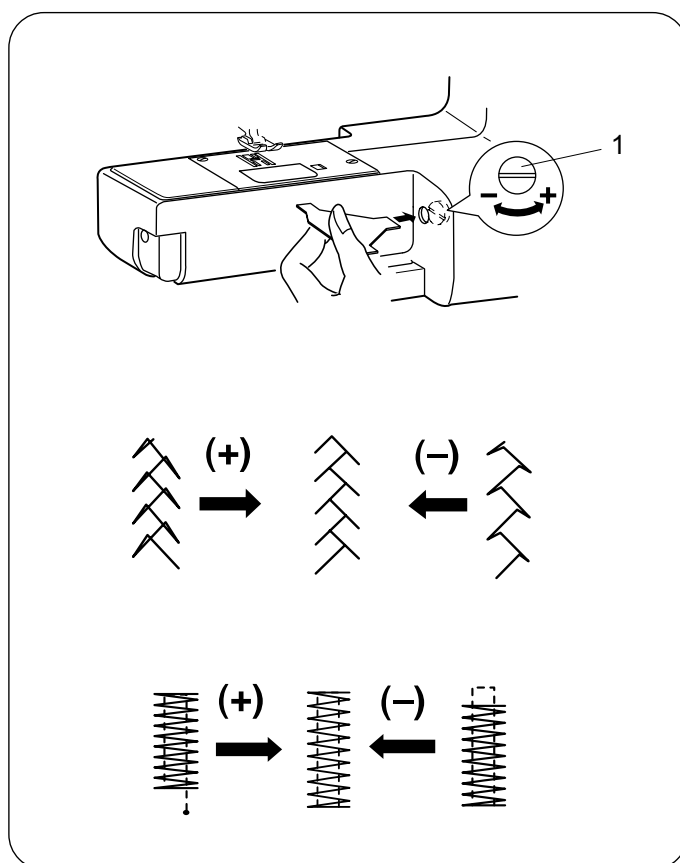
Сочетания декоративных стежков

- | | |
|-----------------------------|------------------------------|
| 1 Вид стежка: | 41 и 43 |
| 2 Регулятор натяжения нити: | 3 - 6 |
| 3 Прижимная лапка: | Лапка F для атласных строчек |



Чтобы скомбинировать 2 части строчек 43 и 41.

- 1 Прошейте строчку №43 и при шитье второй части нажмите кнопку автоматической закрепки. Машина автоматически остановится по завершении второй части.
- 2 Выберите строчку 41. Нажмите на кнопку автоматической закрепки и начните шить.
- 3 Машина прошьет одну часть строчки № 41 и автоматически остановится.
- 4 Повторите все предыдущие пункты.



Исправление искаженных стежков

В зависимости от различных условий, таких как скорость шитья, тип ткани, количества слоев и т.д., результат шитья растягивающихся образцов может быть различным.

Всегда делайте пробную строчку на кусочке соответствующего материала .
Если образцы растягивающихся стежков нарушены, скорректируйте их при помощи реле баланса подачи ткани.

- 1 Реле баланса подачи ткани

Эластичный стежок

Если образец сжат, поверните реле баланса в направлении к “+”.

Если образец растянут, поверните реле баланса в направлении к “-”.

Регулировка баланса петель

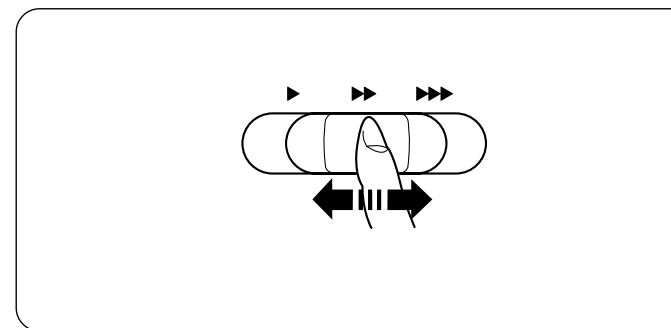
Если правый ряд плотнее, поверните реле баланса в направлении к “+”.

Если левый ряд плотнее, поверните реле баланса в направлении к “-”.

Равномерность сметки

Если стежок не совпадает с положением начала, поверните реле баланса в направлении к “+”.

Если стежок не совпадает с положением возврата, поверните реле баланса в направлении к “-”.

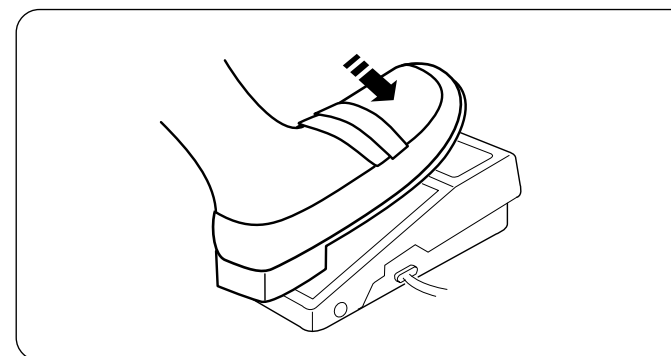


Ползунок регулировки скорости

В соответствии с Вашими пожеланиями Вы можете ограничить максимальную скорость шитья при помощи ползунка регулировки скорости.

Для увеличения скорости передвиньте ползунок вправо.

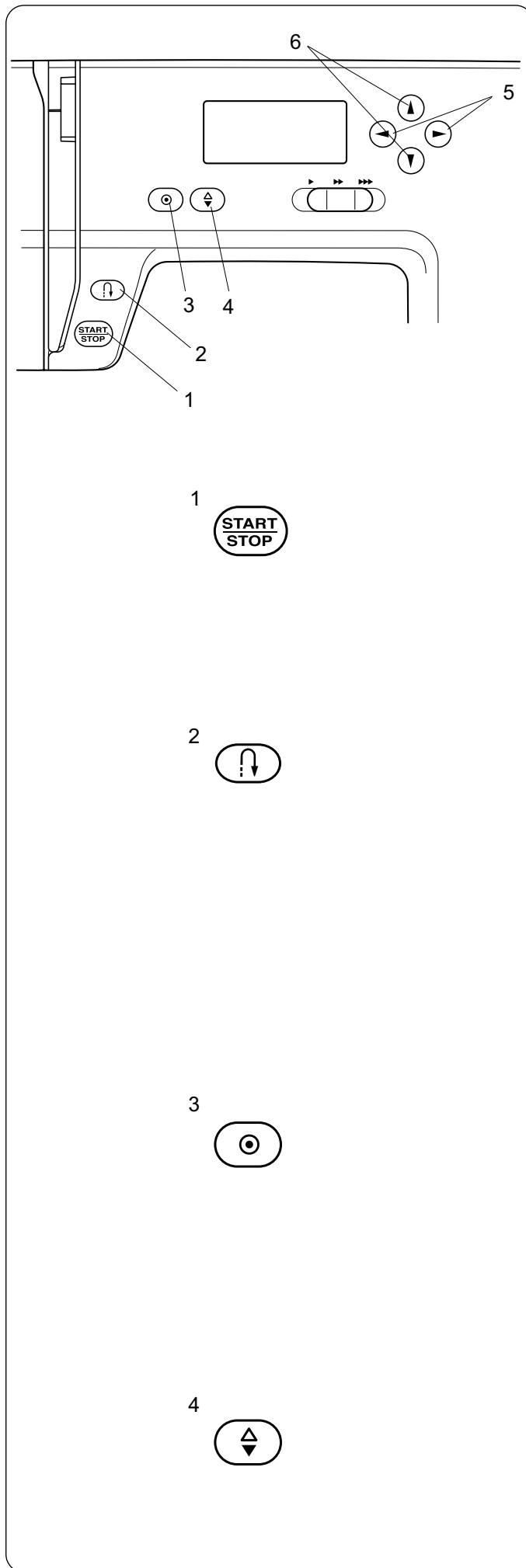
Для уменьшения скорости передвиньте ползунок влево.



Регулировка скорости шитья

Скорость шитья регулируется ножной pedalью. Чем сильнее нажимать на pedalю, тем быстрее работает машина.

При полном нажатии на pedalю машина шьет с максимальной скоростью, ограниченной ползунком регулировки скорости.



Основные функциональные кнопки

1 Кнопка включения/выключения

Опустите рычаг прижимной лапки. Нажмите кнопку включения/выключения 1 для пуска машины.

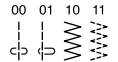
Первые несколько стежков машина будет работать с низкой скоростью, затем она начинает работать со скоростью, установленной ползунком регулировки скорости.

Нажмите кнопку включения/выключения 1 повторно для останова машины.

ПРИМЕЧАНИЯ:

- Машина работает на низкой скорости пока удерживается кнопка включения/выключения 1.
- Кнопка включения/выключения 1 не может быть использована, если к машине подключена педаль.

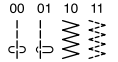
2 Кнопка обратного хода (реверс)

При выборе строчек  (00, 01, 10, 11) машина будет делать обратную строчку, пока удерживается кнопка реверса.

Если нажать кнопку реверса при шитье других строчек, машина немедленно сделает стежки закрепки и автоматически остановится.

Если нажать кнопку реверса при шитье строчек 00, 01, 10 или 11 при неподключенной педали машина будет работать в обратном направлении до тех пор, пока нажата кнопка реверса.

3 Кнопка автоматической закрепки

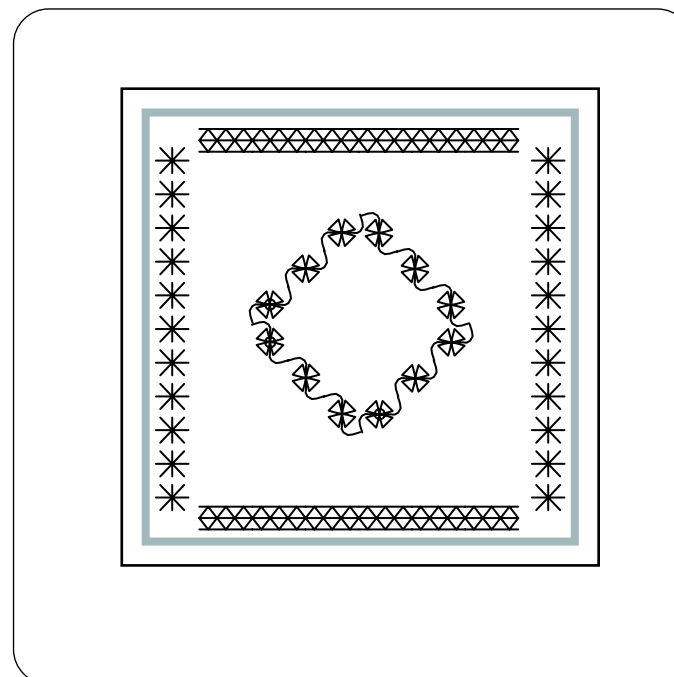
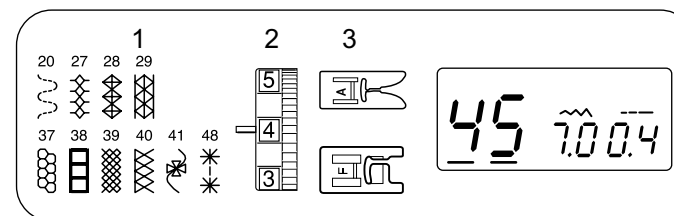
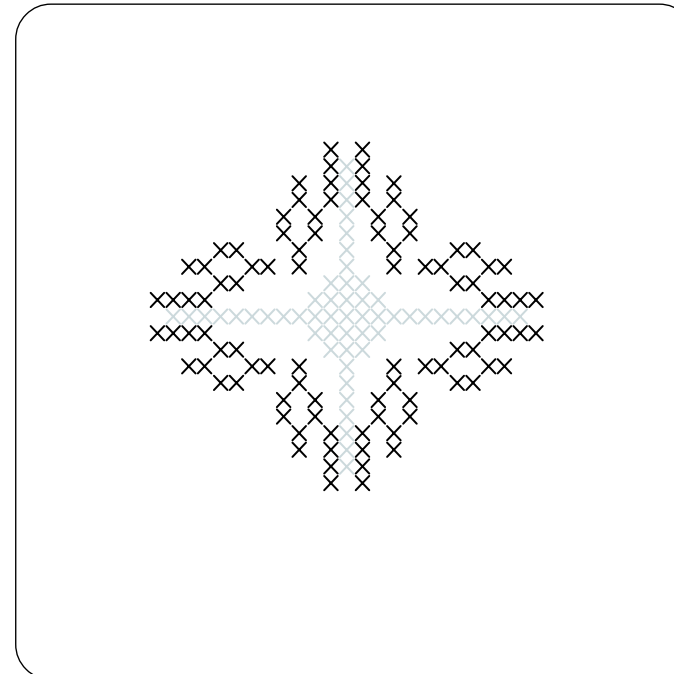
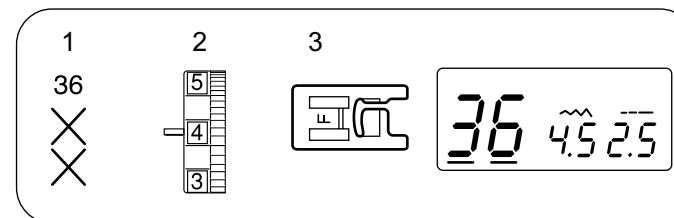
При выборе строчек  (00, 01, 10, 11) машина немедленно прошьет несколько стежков закрепки и автоматически остановится при нажатии на кнопку закрепки.

При выборе других строчек (за исключением петель) и при нажатии на кнопку закрепки машина будет выполнять закрепку в конце каждой прошитой строчки и автоматически останавливаться.

4 Кнопка поднимания/опускания иглы

При нажатии на эту кнопку игла поднимается в верхнее или опускается в нижнее положение.

При нажатии на кнопку машина остановит иглу либо в верхнем, либо в нижнем положении, в зависимости от выбранной Вами функции.



Стежок крестом

- | | |
|-----------------------------|------------------------------|
| 1 Вид стежка: | 36 |
| 2 Регулятор натяжения нити: | 3 - 6 |
| 3 Прижимная лапка: | Лапка F для атласных строчек |

* Вид стежка 48 также может использоваться.

Вы можете создать образцы при помощи стежка крестом в два раза быстрее, чем вышивать вручную.

* Если нажать кнопку автоматической закрепки до начала шитья, машина прошьет только одну часть стежка и автоматически остановится.

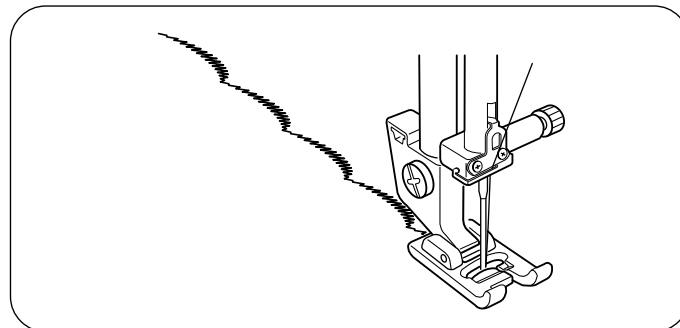
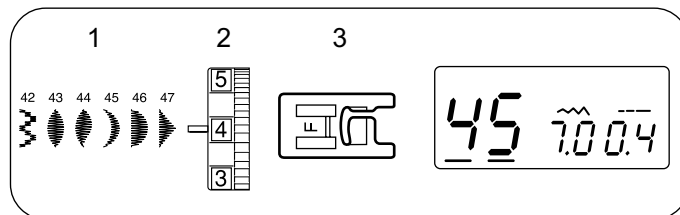
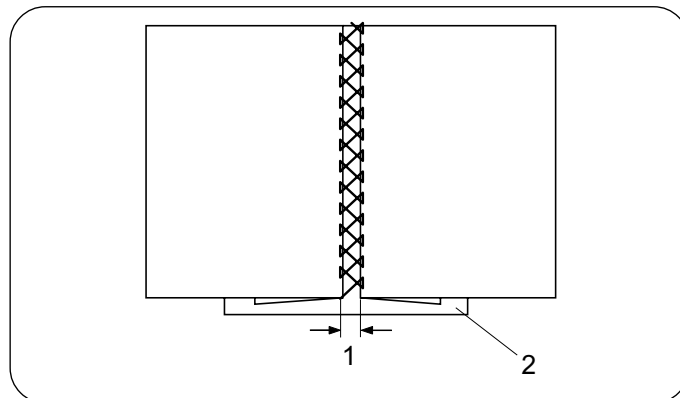
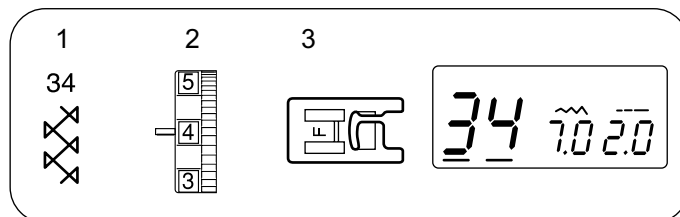
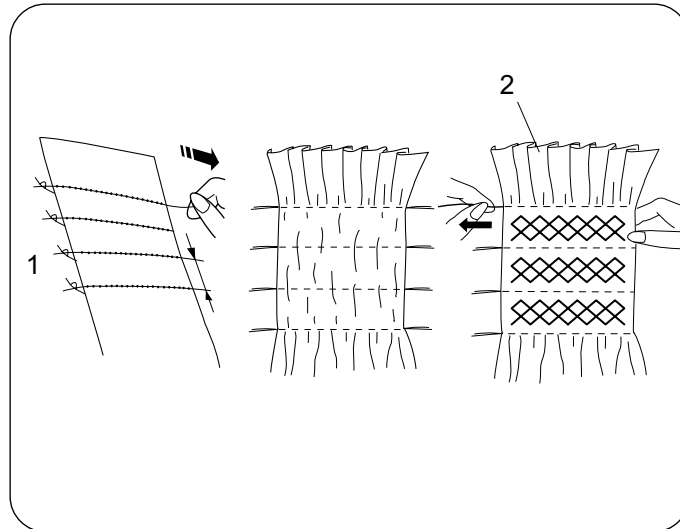
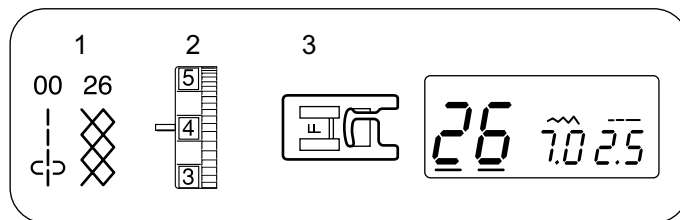
Декоративное шитье

- | | |
|-----------------------------|------------------------------|
| 1 Вид стежка: | 45 |
| 2 Регулятор натяжения нити: | 3 - 6 |
| 3 Прижимная лапка: | Лапка F для атласных строчек |

* Также могут использоваться стежки 20, 27 - 29, 37 - 41 и 48.

Для достижения наилучших результатов при выполнении декоративных стежков аккуратно совмещайте и направляйте ткань.

При необходимости используйте отрывной стабилизатор.



Буфы

- | | |
|-----------------------------|------------------------------|
| 1 Вид стежка: | 00 и 26 |
| 2 Регулятор натяжения нити: | 3 - 6 |
| 3 Прижимная лапка: | Лапка F для атласных строчек |

Буфы - очень красивая декоративная отделка на детской одежде или женских блузках. Выберите мягкую легкую ткань как батист или шали. Возьмите ткани в три раза больше предполагаемой ширины. Установите длину стежка на 5.0 и прошейте ряды прямых стежков на 1 см друг от друга.

ПРИМЕЧАНИЕ:

Перед началом шитья вытяните вверх нить шпульки и вытяните ее на 4 - 6 дюймов назад.

Завяжите нити с одной стороны 1. С другой стороны потяните за шпульную нить и распределите складки 2 равномерно.

Прошейте буфы между собранными рядами стежков. Вытяните присбаривающие нити прямых стежков.

- 1 Прошитый край
- 2 Сборки

Мережка

- | | |
|-----------------------------|------------------------------|
| 1 Вид стежка: | 34 |
| 2 Регулятор натяжения нити: | 3 - 6 |
| 3 Прижимная лапка: | Лапка F для атласных строчек |

Воспользуйтесь этим стежком для соединения двух частей и придания изделию большей привлекательности. Заложите складки по 1,5 см с каждого края и прогладьте. Булавками прикрепите оба края к бумаге или отрывному стабилизатору на расстоянии 0,3 ~ 0,4 см. Шейте медленно, направляя ткань так, чтобы игла захватывала заложенные складки с обеих сторон. По окончании шитья удалите бумагу.

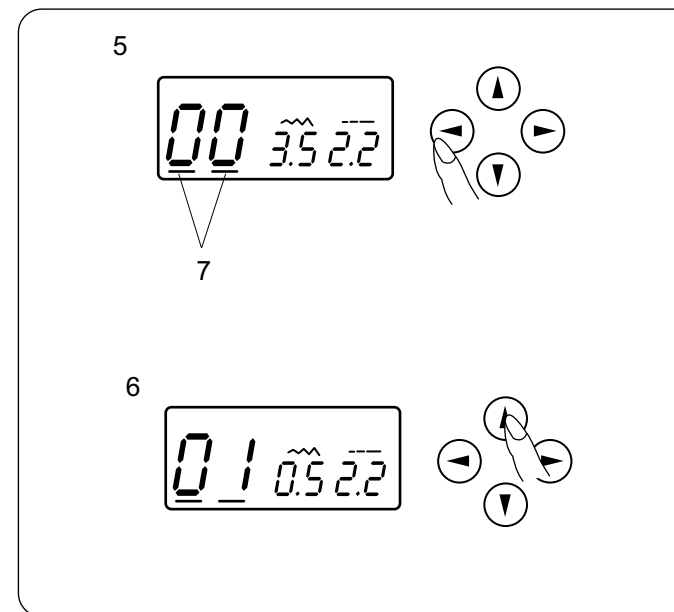
- 1 0,3~0,4 см
- 2 Бумага

Атласные стежки

- | | |
|-----------------------------|------------------------------|
| 1 Вид стежка: | 45 |
| 2 Регулятор натяжения нити: | 3 - 6 |
| 3 Прижимная лапка: | Лапка F для атласных строчек |

* Также могут использоваться стежки 42 - 47.

Для достижения наилучших результатов на эластичных тканях и тканях стреч с изнаночной стороны используйте прокладочную ткань. Во время шитья последнего стежка нажмите на кнопку автоматической закрепки.



5 Кнопки курсора

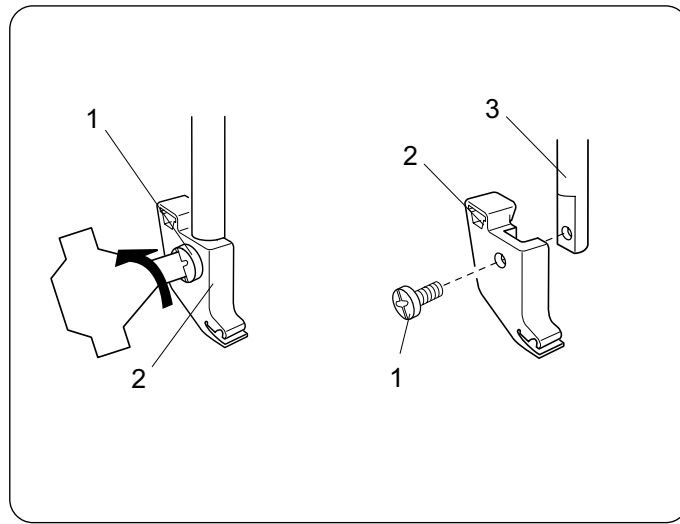
Используйте данные кнопки для перемещения курсора 7. Нажмите кнопку → для перемещения курсора вправо. Нажмите кнопку ← для перемещения курсора влево.

6 Кнопки выбора значения

Нажимайте данные кнопки для изменения заданного значения.

Переведите курсор под цифру, которую необходимо изменить.

Нажмите кнопку ▲ для увеличения значения. Нажмите кнопку ▼ для уменьшения значения.



Снятие и установка держателя лапки

⚠ ВНИМАНИЕ:

Отключите питание перед снятием или установкой держателя.

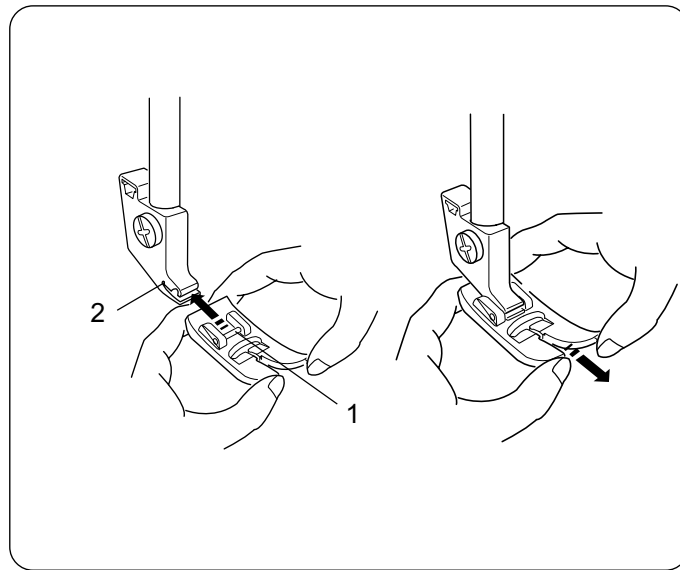
• Снятие держателя лапки

Снимите винт 1, выкрутив его против часовой стрелки отверткой.

• Установка держателя лапки

Совместите отверстие в держателе лапки 2 с отверстием в прижимном стержне 3. Установите винт 1 в отверстие. Затяните винт 1, закрутив его по часовой стрелке отверткой.

- 1 Винт
- 2 Держатель лапки
- 3 Стержень лапки



Замена прижимной лапки

⚠ ВНИМАНИЕ:

Перед заменой лапки отключите питание. Используйте для выбранного стежка только рекомендованную лапку. Использование неправильной лапки может вызвать поломку иглы.

• Снятие прижимной лапки

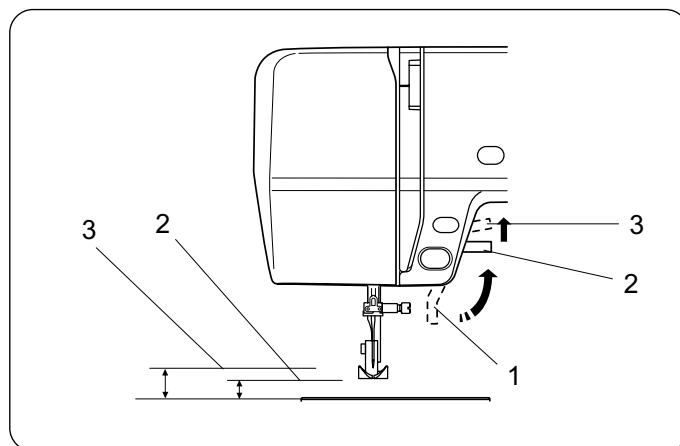
Поверните маховое колесо против часовой стрелки и поднимите иглу в верхнее положение. Поднимите прижимную лапку и потяните лапку двумя руками к себе, как показано на рисунке.

• Установка прижимной лапки

Расположите выбранную прижимную лапку так, чтобы стержень находился прямо перед выемкой держателя.

Аккуратно подвиньте стержень в выемку лапкодержателя от себя двумя руками, как показано на рисунке.

- 1 Стержень лапки
- 2 Выемка держателя

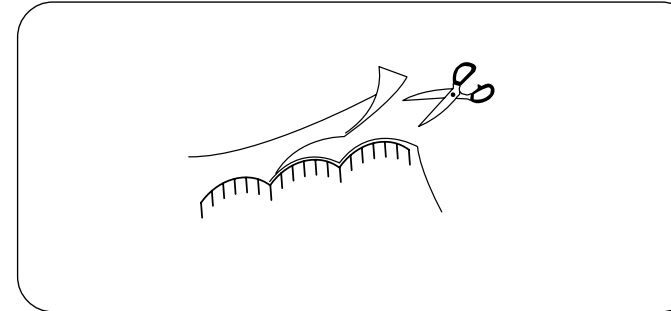
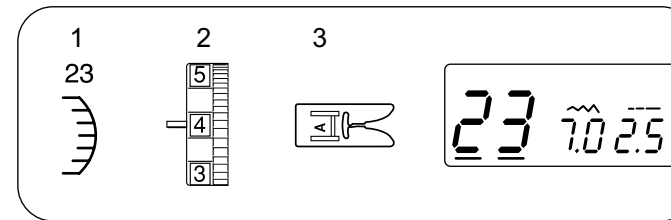


Подъем и опускание прижимной лапки

Рычаг прижимной лапки 1 поднимает и опускает прижимную лапку.

Вы можете поднять лапку примерно на 0,6 см выше обычного положения 2 для облегчения снятия лапки или размещения толстой ткани под ней.

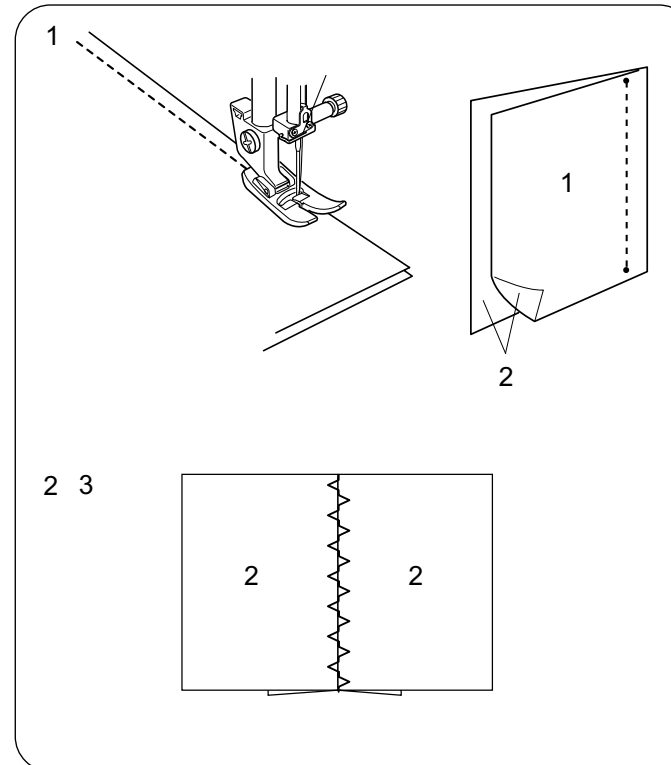
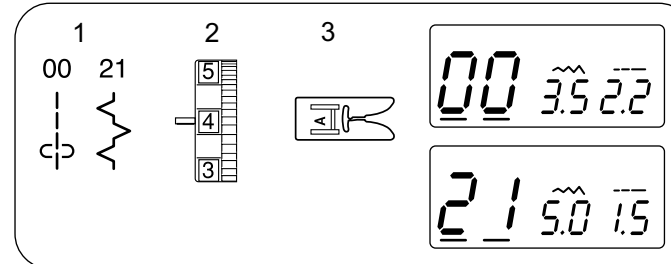
- 1 Подъемник прижимной лапки
- 2 Нормальное положение подъема
- 3 Крайнее верхнее положение



Фестоны

- 1 Вид стежка: 23
- 2 Регулятор натяжения нити: 3 - 6
- 3 Прижимная лапка: Лапка для шитья зигзагом А

Начните делать стежки на 1 см от края ткани. Обрежьте ткань с внешней стороны стежков как показано на рисунке. Будьте внимательны, не разрежьте стежки.



Пэтчворк

- 1 Вид стежка: 00 и 21
- 2 Регулятор натяжения нити: 3 - 6
- 3 Прижимная лапка: Лапка для шитья зигзагом А

1 Соберите части пэтчворка лицевыми сторонами. Выберите строчку 00. Совместите края ткани по передней направляющей 1/4 дюйма.

Делайте припуск строго 1/4 дюйма.

- 1 Изнанка ткани
- 2 Лицевая сторона ткани
- 3 Передняя направляющая шва (1/4 дюйма)

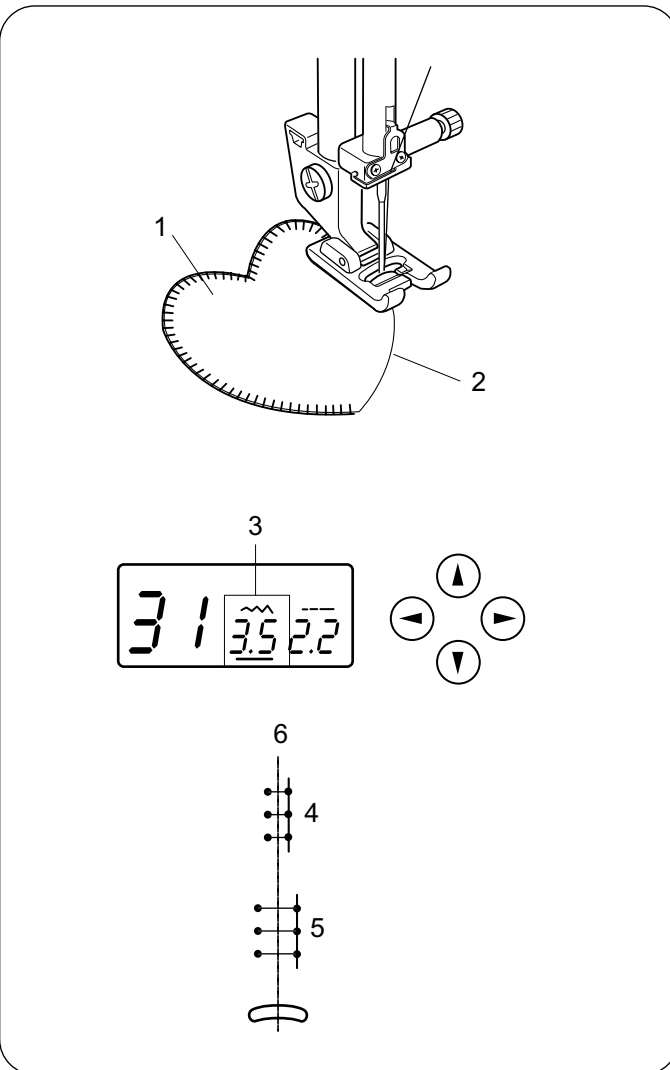
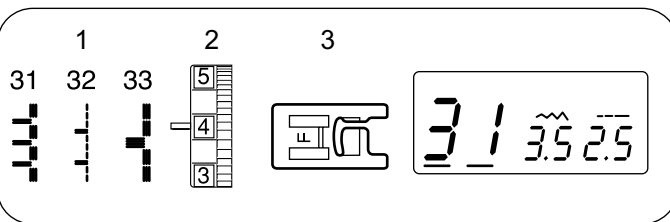
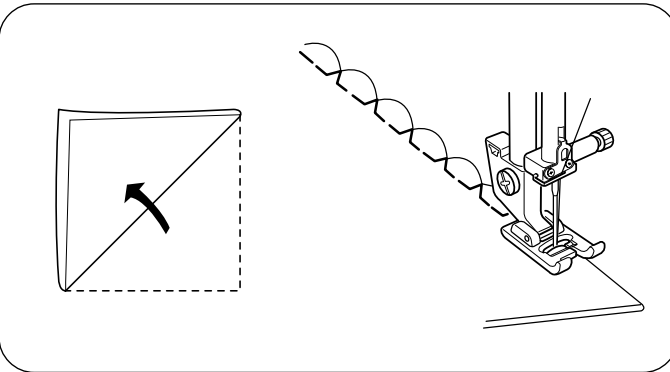
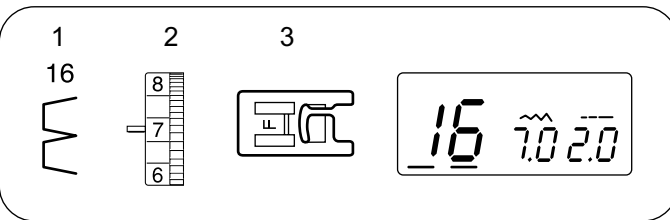
2 Выберите номер стежка 21

3 Нажмите для открывания припуска шва. Прошейте строчку 21 по правой стороне изделия, ориентируясь по линии шва.

* Также могут использоваться стежки

22, 25, 30. 22 25 30





РАЗДЕЛ IV. ДЕКОРАТИВНЫЕ СТРОЧКИ

Шов-ракушка

- 1 Вид стежка: 16
 2 Натяжение игольной нити: 6 - 8
 3 Прижимная лапка: Лапка F для атласных строчек

Используйте тонкую ткань (трикотаж, например). Сделайте складку и строчите по кромке. Шейте так, чтобы игла соскальзывала со сложенного края ткани. Может понадобиться немного увеличить натяжение нити иглы.

Если предполагается шить несколько рядов таких швов, расстояние между швами должно составлять 1,5 см. Вы также можете шить швами-ракушками трикотаж или мягкие вязаные шелковые ткани в любом направлении.

Аппликация

- 1 Вид стежка: 31 - 33
 2 Натяжение игольной нити: 1 - 4
 3 Прижимная лапка: Лапка F для атласных строчек

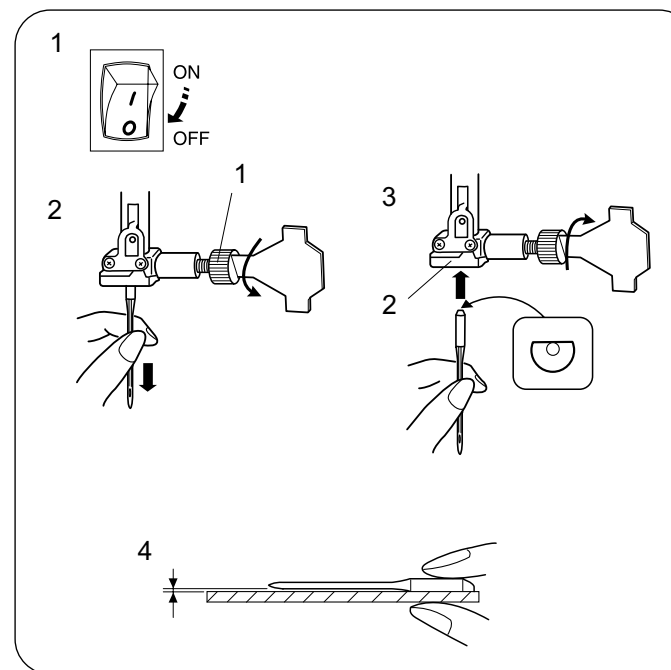
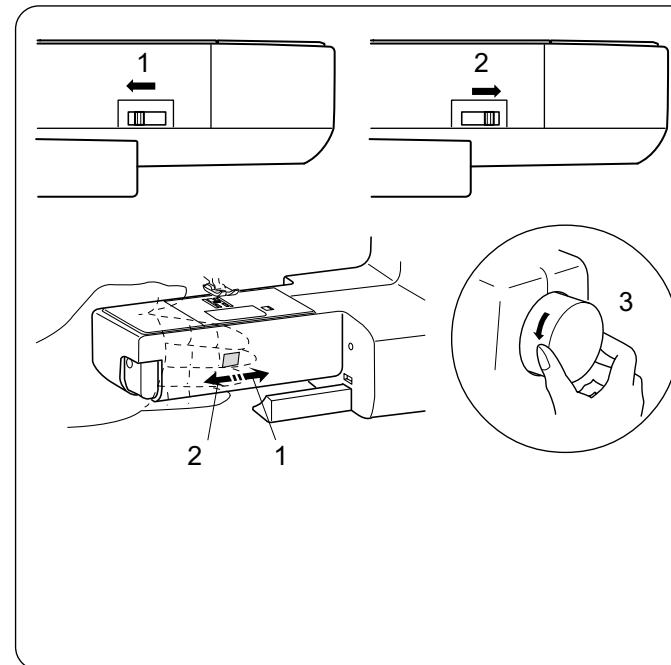
* Ширина стежка строчек 31 - 33 может быть изменена без изменения центрального положения иглы.

Расположите аппликацию на ткани и приметайте ее. Шейте, направляя край аппликации вдоль отверстия в лапке так, чтобы игла соскакивала с внешнего края аппликации.

- 1 Аппликация
 2 Внешний край

• Изменение ширины стежка

- Выберите строчку № 31. Нажимайте кнопки курсора (←) (→) для его перевода под значение ширины стежка "3.5" 3 (установка по умолчанию).
 Нажмите кнопку (↓) для уменьшения ширины стежка 4.
 Нажмите кнопку (↑) для увеличения ширины стежка 5.
 Ширина стежка будет отличаться в зависимости от центрального положения иглы 6.
 3 Ширина стежка (3.5)
 4 Вид стежка 31 (уменьшенная ширина стежка)
 5 Вид стежка 31 (увеличенная ширина стежка)
 6 Центральное положение опускания иглы



Отключение транспортера ткани

Рычаг двигателя ткани расположен под свободным рукавом на тыльной части машины.

- 1 Чтобы опустить двигатель ткани, нажмите рычаг в указанном направлении 1.
 2 Чтобы поднять двигатель ткани, нажмите рычаг в указанном направлении 2, как показано на рисунке и поверните маховое колесо 3 к себе. При обычном шитье двигатель ткани должен быть поднят.

Смена игл

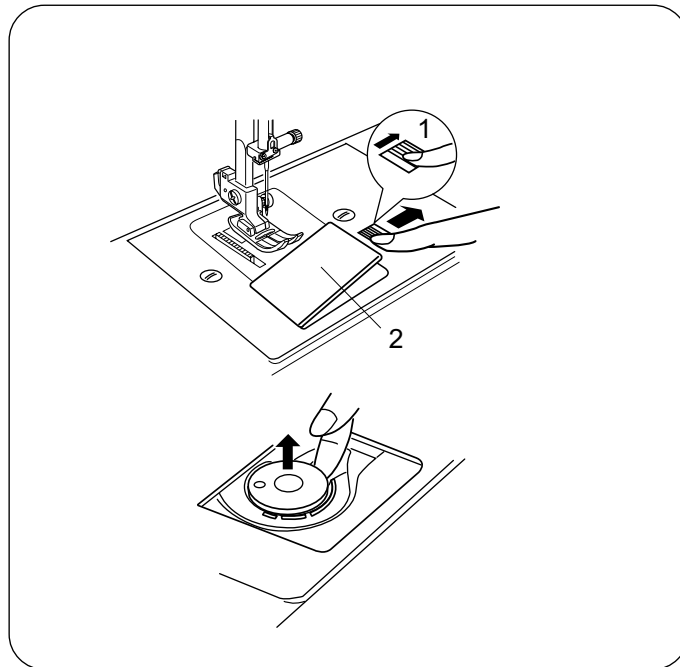
ВНИМАНИЕ:
 Отключите питание перед заменой иглы.

- 1 Отключите питание.
 2 Поднимите иглу в крайнее верхнее положение, повернув маховое колесо против часовой стрелки, затем опустите прижимную лапку. Отпустите винт держателя иглы 1, повернув его против часовой стрелки. Снимите иглу с держателя иглы 2.
 3 Вставьте новую иглу в держатель 2 плоской стороной к задней части. При установке иглы в держатель 2 вставляйте ее до упора. Затяните винт держателя иглы 1, надежно закрутив его по часовой стрелке.
 4 Чтобы проверить исправность иглы, положите ее плоской стороной на ровную поверхность (игольную пластину, стекло и т.д.). Зазор между иглой и плоской поверхностью должен быть одинаковым. Никогда не используйте гнутые иглы. Использование поврежденной иглы может вызвать появления затяжек в кружевах, тонких шелках и легких тканях.
 1 Винт держателя иглы
 2 Держатель иглы

Выбор нити и иглы

Для обычного шитья используйте иглы 11/75 или 14/90. Тонкая нить и игла используются при шитье тонких тканей во избежание их повреждения. Для шитья плотных тканей применяются толстые иглы, способные проткнуть ткань, не испортив волокна. Всегда предварительно проверяйте правильность выбора иглы на небольшом отдельном лоскуте ткани. Обычное правило - верхняя и нижняя нити должны быть одинаковыми. При шитье эластичных очень тонких и синтетических тканей используйте иглу с синей колбой (BLUE TIPPED). Применение иглы с синей колбой позволяет избежать пропуска стежков.

	Ткань	Нить	Размер иглы
Легкие ткани	Батист	Шелк #80-100	# 9/65-11/75
	Жоржет	Хлопок #80-100	
	Трико	Синтетика #80-100	
	Шерсть, Полиэстер		
Средние ткани	Хлопок, Полиэстер	Шелк #50	# 11/75-14/90
	Тонкий трикотаж	Хлопок #60-80	
	Шерсть	Синтетика #50-80	# 14/90
		Хлопок #50	
Тяжелые ткани	Джинса	Шелк #50	# 14/90-16/100
	Трикотаж	Хлопок #40-50	
	Покрывало	Синтетика #40-50	
	Стеганная ткань	Шелк #30 Хлопок #50	



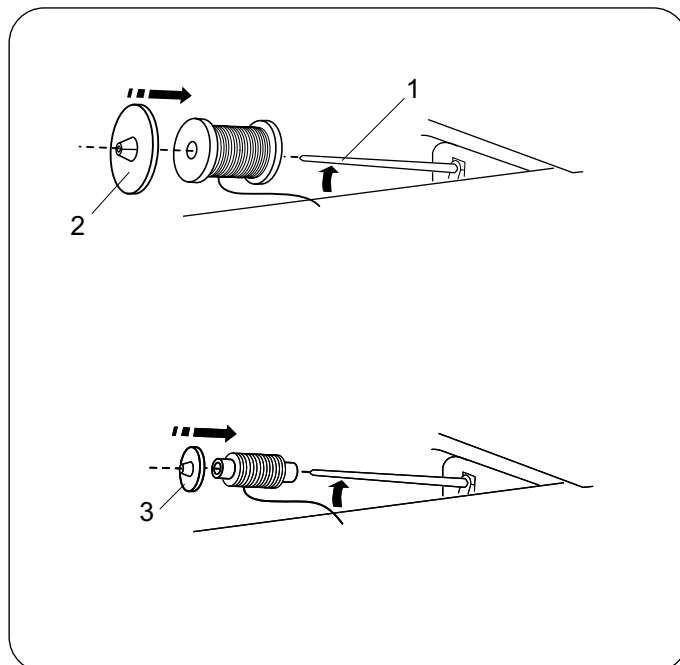
Намотка шпульки

• Извлечение шпульки

Отодвиньте кнопку челночной пластины 1 вправо и снимите ее 2.

Извлеките шпульку.

- 1 Кнопка челночной пластины
- 2 Пластина



• Установка катушки ниток на горизонтальный катушечный стержень

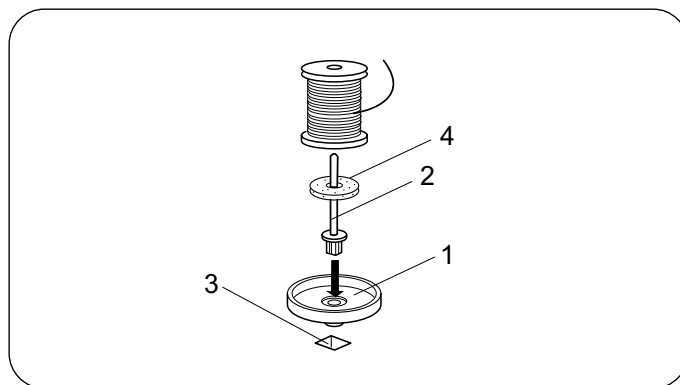
на горизонтальный катушечный стержень

Поднимите стержень катушки 1. Расположите катушку с нитью на штифт катушки так, чтобы нить из нее выходила показанным образом.

Установите большой держатель катушки 2 и силой прижмите его к катушке с нитью.

Малый держатель катушки 3 используется для узких или малых катушек с нитью.

- 1 Катушечный стержень
- 2 Большой держатель катушки
- 3 Малый держатель катушки



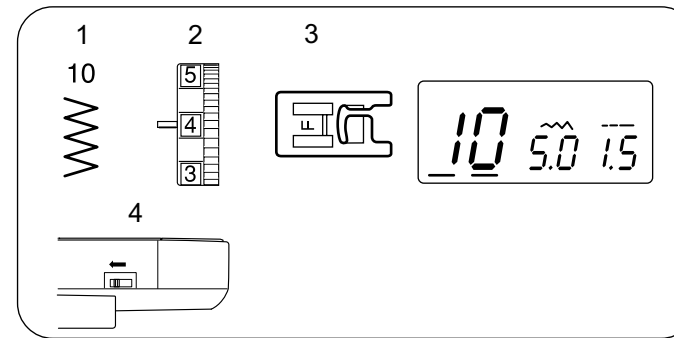
• Дополнительный катушечный стержень

Дополнительный катушечный стержень 2 используется для намотки нити на шпульку, чтобы не удалять верхнюю нить из машины во время работы.

Вставьте дополнительный катушечный стержень на подставку 1, а затем в отверстие машины 3.

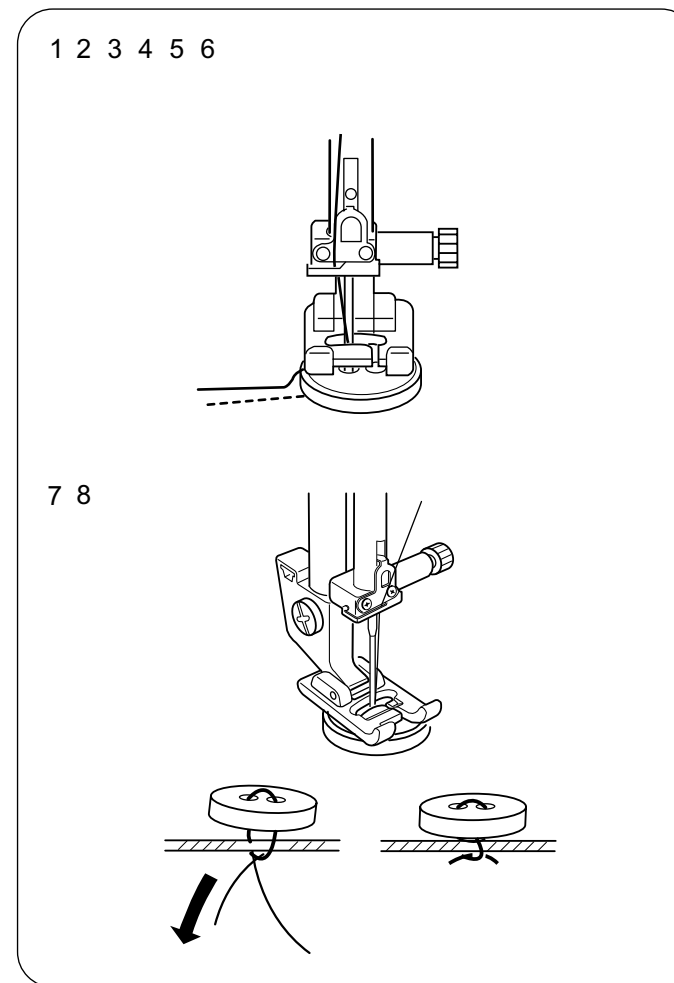
Наденьте фетровую прокладку 4 и катушку на стержень.

- 1 Подставка под катушку
- 2 Дополнительный катушечный стержень
- 3 Отверстие для дополнительного штифта катушки
- 4 Фетровая прокладка



Пришивание пуговиц

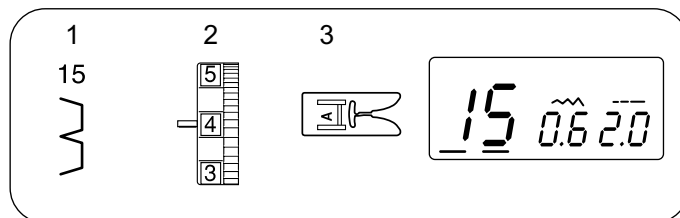
- | | |
|----------------------------|------------------------------|
| 1 Вид стежка: | 10 |
| 2 Натяжение игольной нити: | 3 - 7 |
| 3 Прижимная лапка: | Лапка F для атласных строчек |
| 4 Двигатель ткани: | Опущен |



- 1 Опустите двигатель ткани.
- 2 Сопоставьте отверстия в пуговице с горизонтальной щелью в прижимной лапке.
- 3 Опустите лапку, удерживая пуговицу на месте.
- 4 Отрегулируйте ширину стежка так, чтобы игла входила в левое отверстие пуговицы.
- 5 Поверните маховое колесо так, чтобы игла входила в правое отверстие пуговицы. При необходимости измените ширину стежка.
- 6 Прошейте несколько раз.

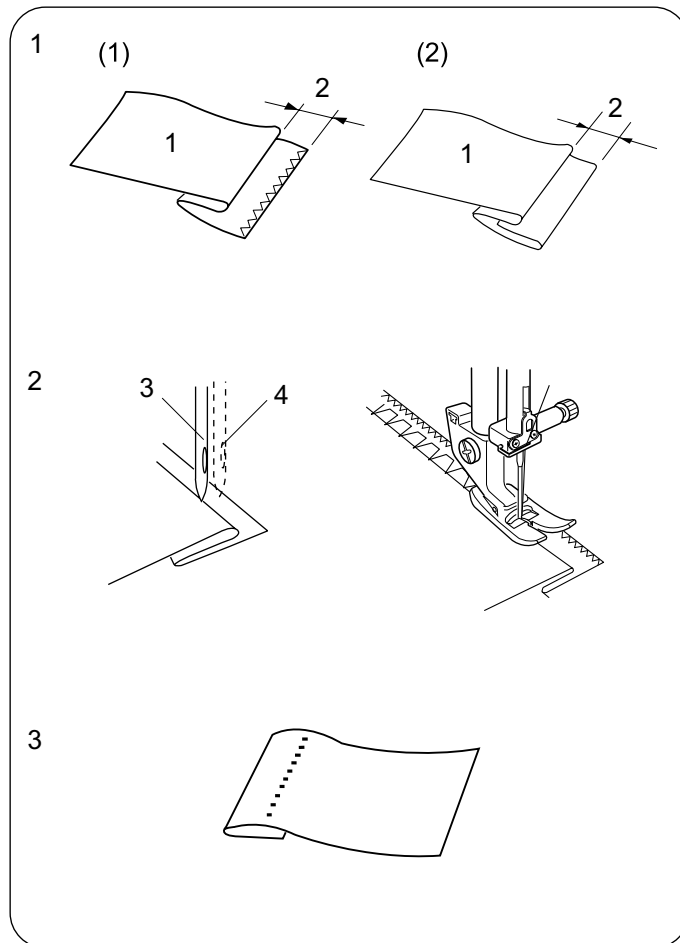
- 7 Отрежьте нити в конце, оставляя хвостики от 3 до 4 дюймов нити на кнопке.
- 8 Вытяните ручной иглой игольную нить на изнаночную сторону ткани и завяжите нити.

* По окончании шитья поднимите двигатель ткани в положение нормального шитья.



Потайной шов

- 1 Вид стежка: 15
 2 Регулятор натяжения нити: 1 - 4
 3 Прижимная лапка: Лапка для шитья зигзагом А



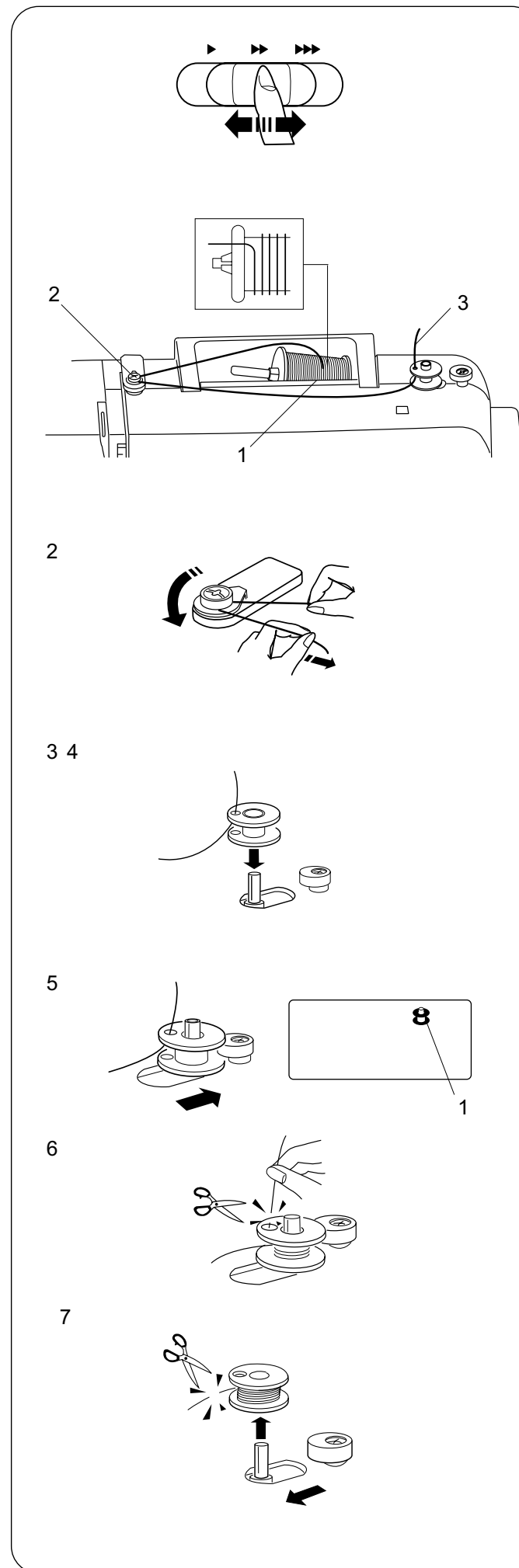
- 1 Сложите край так, чтобы изнанка образовывала припуск 0,4 - 0,7 см.
 1 Изнанка ткани
 2 0,4 - 0,7 см
 (1) На тяжелых тканях, края которых могут обсыпаться, сначала необходимо обработать край.
 (2) Заложите край под ткань для легких тканей.

- 2 Расположите ткань так, чтобы складка находилась рядом с направляющей лапки. Опустите лапку. При необходимости измените положение иглы. Шейте, направляя сложенный край вдоль направляющей лапки.
 3,4 Изменение положения иглы

После шитья раскройте ткань.

ПРИМЕЧАНИЕ:

Если игла будет уходить слишком далеко влево, стежки будут видны на лицевой стороне ткани.



• Заправка нити для намотки шпульки

ПРИМЕЧАНИЕ:

Установите ползунок регулировки скорости в положение максимальной скорости для наматывания нити на шпульку.

- 1 Вытяните нить из катушки.
 2 Обведите нить вокруг направляющей верхней нити.

- 3 Пропустите нить через отверстие в шпулке изнутри наружу.
 4 Насадите шпульку на штифт моталки.

- 5 Нажмите шпульку вправо.
 Индикатор шпульки 1 появится на ЖК дисплее.

- 6 Держа свободный конец нити в руке, запустите машину. После намотки нескольких слоев остановите машину и обрежьте нить возле отверстия в шпулке.

- 7 Повторно запустите машину. Полностью намотанная шпулька остановится автоматически. Остановите машину и верните моталку шпульки в исходное положение, переместив моталку влево. Обрежьте нить как показано.

ПРИМЕЧАНИЕ:

В целях безопасности машина останавливается автоматически спустя 2 минуты после начала намотки шпульки.

• Установка шпульки

1 Установите шпульку в держатель так, чтобы нить выходила против часовой стрелки.

1 Конец нити

2 Заведите нить в первый паз 2 передней части шпуледержателя.

2 Паз

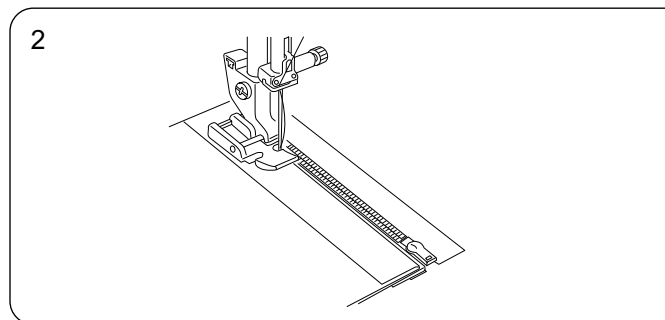
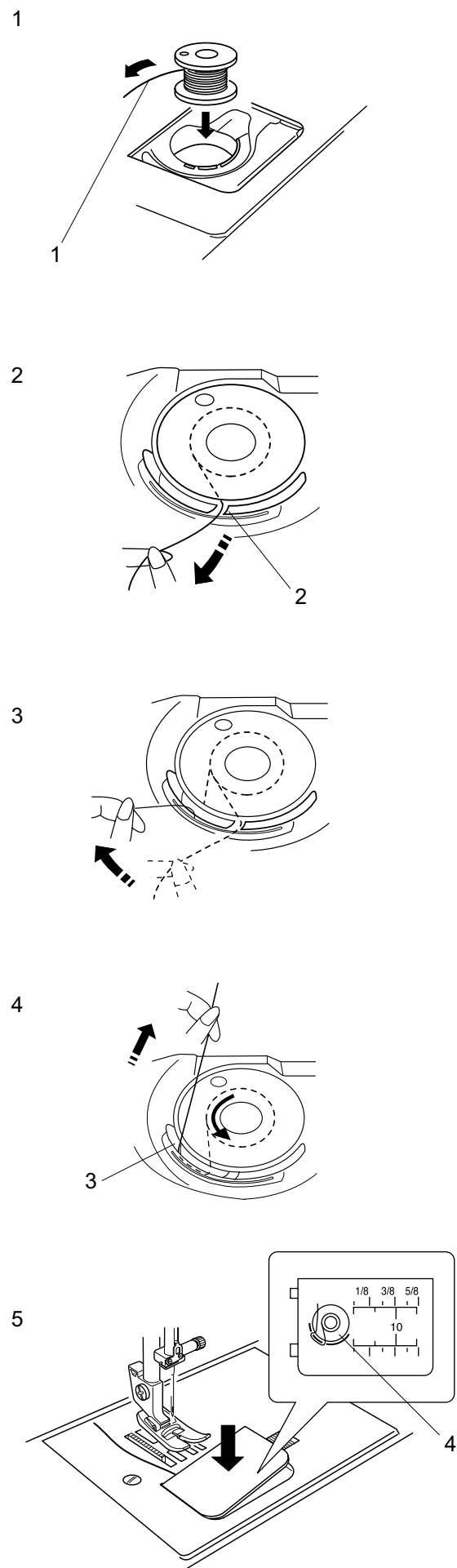
3 Отведите нить влево и пропустите ее между пружиной натяжения .

4 Продолжайте осторожно вытягивать нить, пока она не соскользнет в паз 3 . Вытяните примерно 15 см нити.

3 Паз

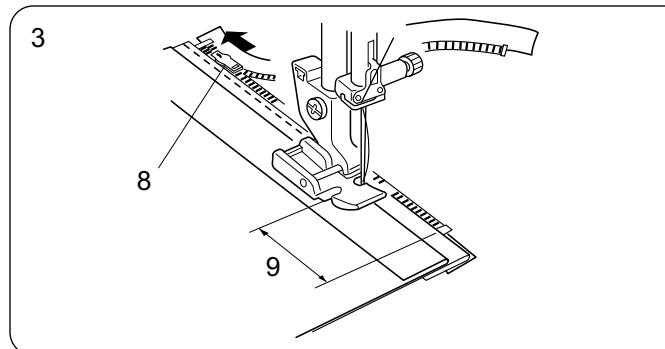
5 Закройте крышку челночного отсека. Проверьте, правильно ли Вы вдели нить, сравните с 4 подсказкой на пластине.

4 Диаграмма заправки



Пришивание молнии (продолжение)

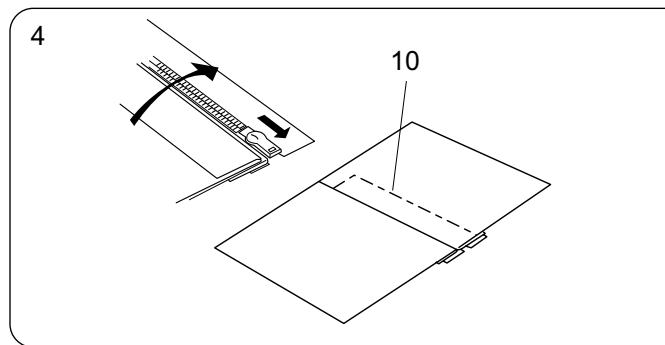
2 Пристегните лапку для пришивания молнии на правую часть перекладки. Прошейте сквозь складку и ленту молнии, направляя зубцы молнии вдоль края лапки.



3 Остановитесь за 5 см до того, как лапка достигнет замка молнии. Опустите иглу в ткань и поднимите лапку. Откройте молнию, затем опустите лапку и прошейте остаток шва.

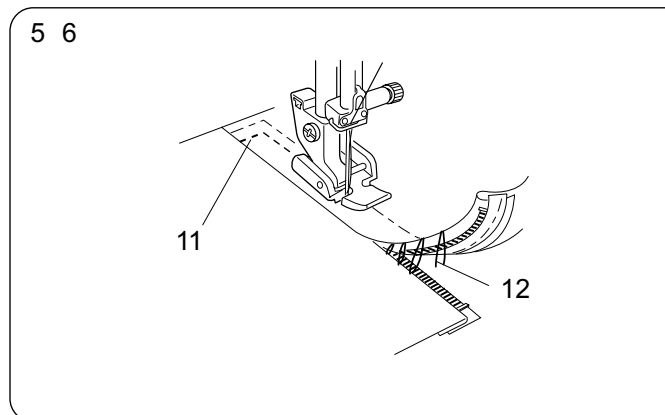
8 Ползунок

9 5 см



4 Закройте молнию и расправьте ткань лицевой стороной вверх на молнии. Приметайте верхнюю ткань к ленте молнии.

10 Стежок наметывания

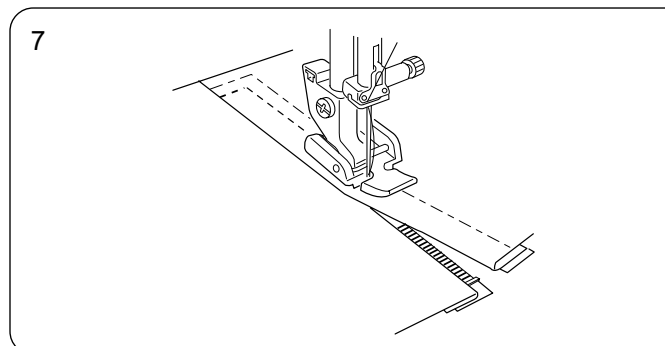


5 Передвиньте лапку для молнии на левую сторону. Прошейте 1 см обратными стежками перпендикулярно разрезу молнии. Поверните ткань на 90 градусов и прошейте сквозь ткань и ленту молнии.

11 Обратный стежок

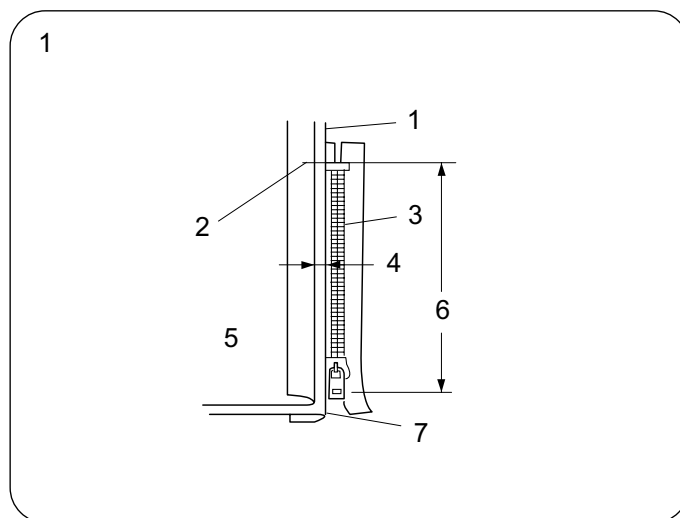
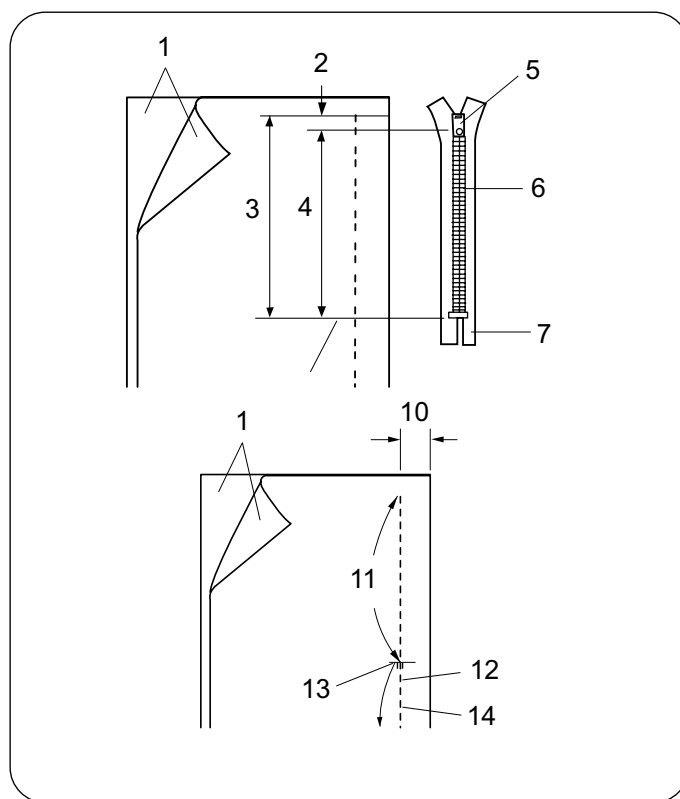
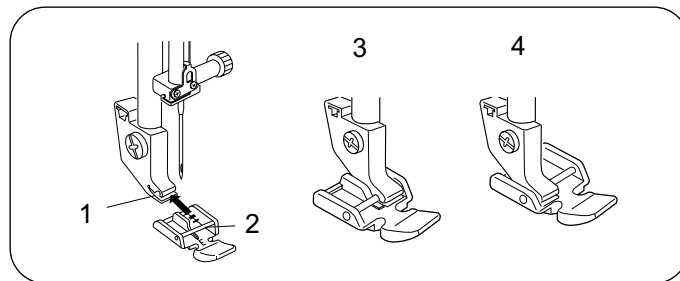
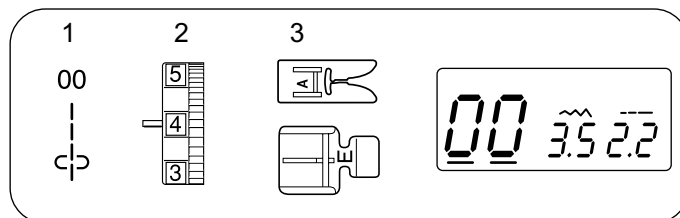
6 Остановитесь за 5 см до того, как лапка достигнет замка молнии. Опустите иглу в ткань и поднимите лапку. По окончании удалите стежки наметки.

12 Стежки наметывания



7 Откройте молнию, затем опустите лапку и прошейте остаток шва.

По окончании шитья удалите стежки наметки на верхней ткани.



Пришивание молнии

- | | |
|----------------------------|---|
| 1 Вид стежка: | 00 |
| 2 Натяжение игольной нити: | 1 - 4 |
| 3 Прижимная лапка: | Лапка для шитья зигзагом А
Лапка Е для пришивания молнии |

• Установка лапки для пришивания молнии

Установите штифт лапки для молнии в паз держателя лапки.

- Пристегните лапку для пришивания молнии на правую часть перекладки, чтобы прошить левую сторону молнии.
- Пристегните лапку для пришивания молнии на левую часть перекладки, чтобы прошить правую сторону молнии.

- 1 Выемка
- 2 Перекладка
- 3 Чтобы прошить левую сторону
- 4 Чтобы прошить правую сторону

• Подготовка ткани

Добавьте 1 см к размеру молнии. Это общий размер разреза.

- 1 Лицевая сторона ткани
- 2 1 см
- 3 Размер разреза
- 4 Длина молнии
- 5 Ползунок
- 6 Зубья молнии
- 7 Лента молнии
- 8 Изнанка ткани
- 9 Конец разреза

Сложите лицевые стороны ткани вместе и прошейте до конца разреза молнии с припуском в 2 см. Закрепите стежки реверсом. Установите лапку для зигзагообразного стежка. Прихватите вдоль разреза молнии строчкой с длиной стежка 4.5.

- 10 2 см
- 11 Разрез молнии (Сметка)
- 12 Закрепочные стежки
- 13 Конец разреза
- 14 Шов

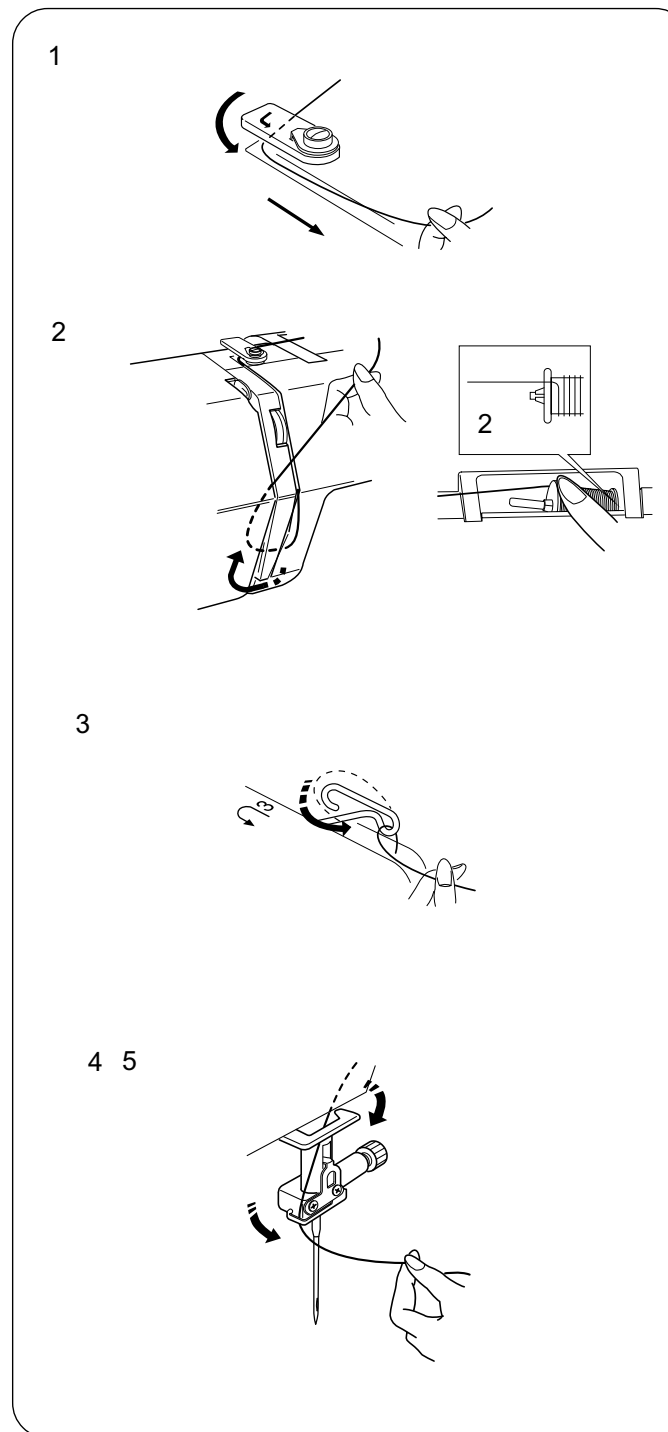
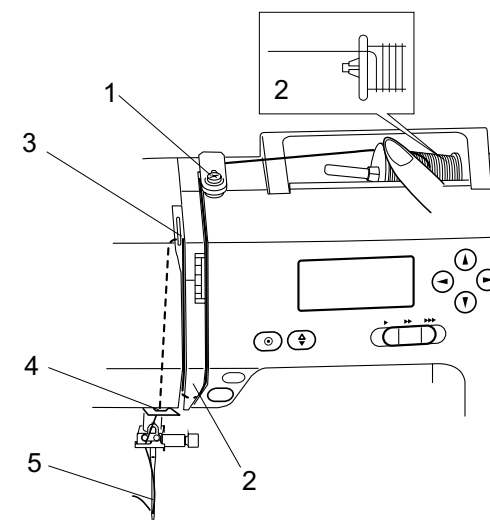
ПРИМЕЧАНИЕ:

Для наматывания отпустите натяжение нити до (1).

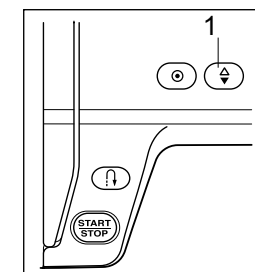
• Начало шитья

- 1 Заложите вверх верхний припуск. Заложите назад нижние припуски шва на, чтобы получилась складка в 0,3 см. Расположите зубья молнии рядом со складкой и приколите булавкой.

- 1 Нижняя часть ткани
- 2 Конец разреза
- 3 Зубья молнии
- 4 0,3 см
- 4 Изнанка верхней ткани
- 6 Размер разреза
- 7 Складка



Заправка нити в машину



Поднимите прижимную лапку. Нажмите кнопку поднимания/опускания иглы 1 чтобы поднять рычаг нитеводителя в верхнее положение.

- 1 Кнопка поднимания/опускания иглы



ВНИМАНИЕ:

Перед заправкой нити отключите питание машины.

• Заправка нити в машину

- 1 Проведите конец нити вокруг верхнего нитенаправителя.

- 2 Придержите пальцем нить около катушки 2 и проведите конец нити вниз вокруг пружинного держателя.
- 2 Катушка

- 3 Плотнo обведите нить вокруг нитенаправителя с правой стороны влево поверх рычага нитеводителя и опустите вниз в ушко рычага нитеводителя.

- 4 Обведите нить через нижний нитенаправитель. Вденьте нить за нитенаправителем иглы налево.

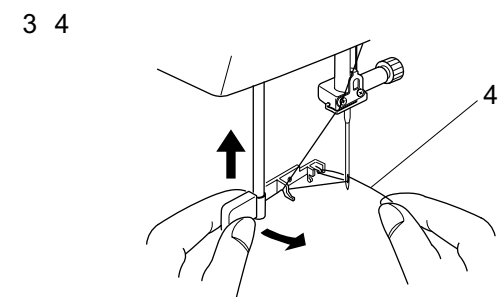
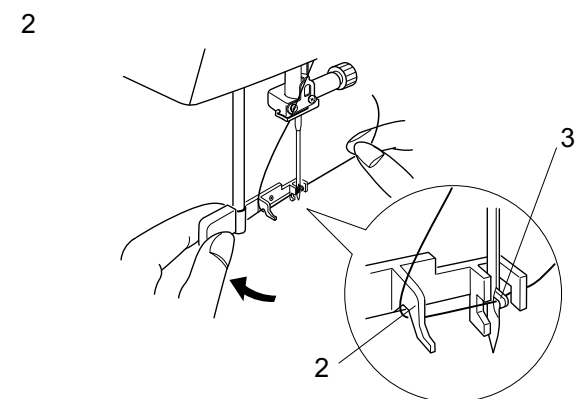
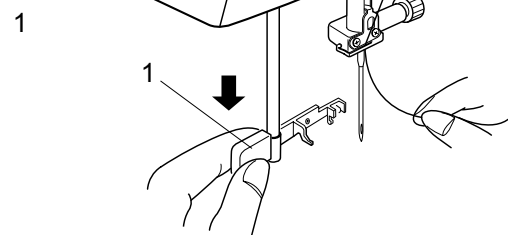
- 5 Вденьте нить в иглу спереди назад или воспользуйтесь автоматическим вдевателем нити в иглу.

Встроенный нитевдеватель



ВНИМАНИЕ:

Перед использованием нитевдевателя отключите питание.



- 1 Проверьте, что игла находится в крайнем верхнем положении. Опустите лапку. Потяните вниз рычаг нитевдевающего устройства 1 как можно ниже. Поверните рычаг, как показано на рисунке, чтобы крохотный крючок 3 прошел через ушко иглы.
1 Рычаг

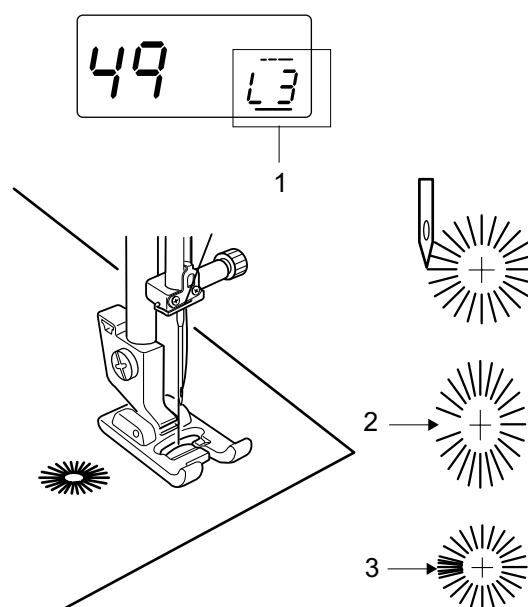
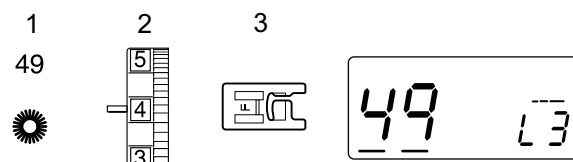
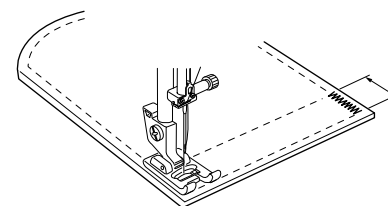
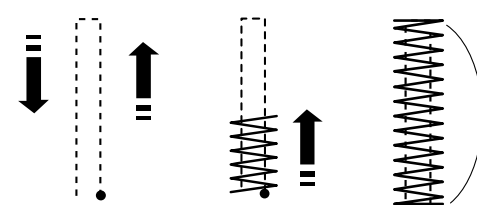
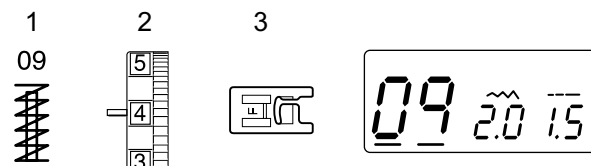
- 2 Обведите нить вокруг нитенаправителя 2 и протяните ее направо, чтобы нить прошла под крючком.
2 Нитенаправитель
3 Крючок

- 3 Удерживая конец нити 4 в руке, медленно поднимите рычаг нитевдевающего устройства, чтобы вытянуть петлю нити вверх. Поставьте нитевдевающее устройство в нерабочее положение.
4 Конец нити

- 4 Потяните за петлю и вытяните конец нити сквозь ушко иглы.

ПРИМЕЧАНИЕ:

Нитевдеватель может использоваться с иглами с №11 до №16 или с иглой с голубой колбой. Рекомендуется использовать нити размеров с 50 по 90.



Закрепка

- 1 Вид стежка: 09
2 Регулятор натяжения нити: 3 - 6
3 Прижимная лапка: Лапка F для атласных строчек

Закрепка используется для усиления карманов, области проймы и петель ремня.

• Начало шитья

Запустите машину, продолжайте шить, пока машина не остановится автоматически. Машина прошьет сметочный шов длиной 1,5 см.

- 1 1,5 см

• Как сделать закрепочный шов короче

* Установите ползунок регулировки скорости в положение минимальной скорости.

Чтобы прошить шов длиной менее 1,5 см, остановите машину, когда она прошьет нужную длину 2, затем нажмите на кнопку реверса 3.

Теперь нужная длина шва 4 определена. Снова запустите машину, продолжайте шить, пока машина не остановится автоматически.

- 2 Требуемая длина
3 Кнопка обратного хода
4 Длина сметки
5 Точка начала

• Выполнение сметки той же длины

Для повторения сметки той же длины просто повторно запустите машину.

Глазок

- 1 Вид стежка: 49
2 Натяжение игольной нити: 1 - 4
3 Прижимная лапка: Лапка F для атласных строчек

Глазок используется для отверстий ремня.

• Начало шитья

Установите лапку F для атласных строчек. Запустите машину. Машина автоматически остановится по окончании шитья.

Откройте глазок шилом, пробойником или тонкими ножницами.

• Изменение формы глазка

Выравнивание формы глазка выполняется следующим образом:

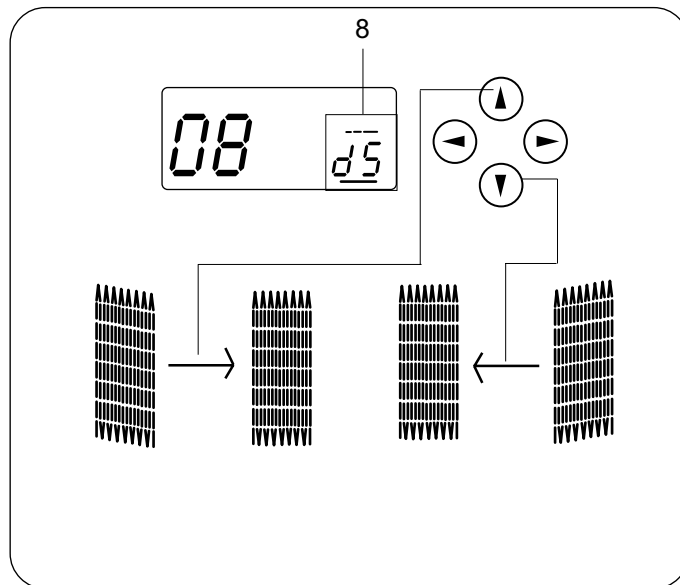
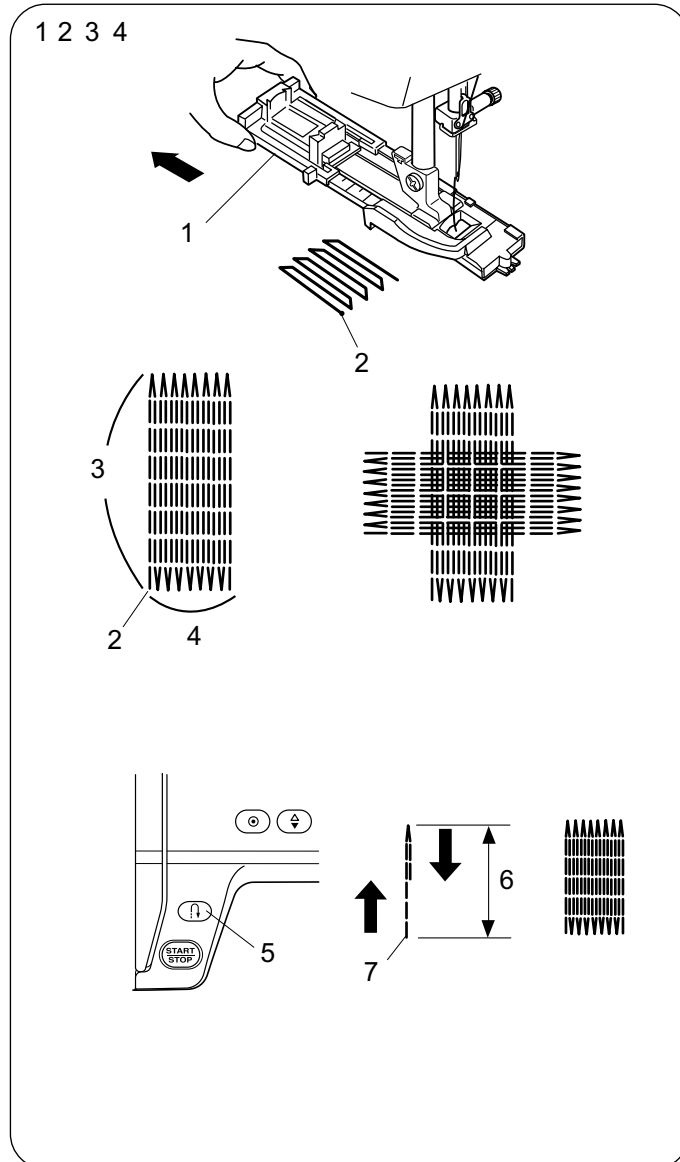
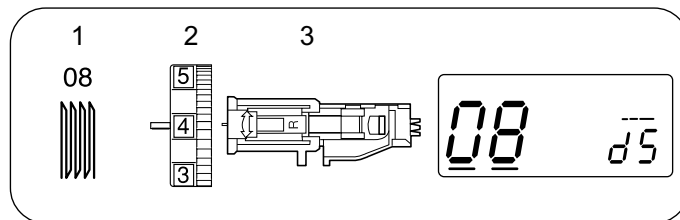
Нажимайте кнопки перемещения курсора ◀ ▶ для его перемещения под значение "L3" (установка по умолчанию) 1.

Если глазок открывается 2, нажмите кнопку ▼ чтобы сделать шов ровным. (L1 - L2)

Если глазок перехлестывается 3, нажмите кнопку ▲ чтобы сделать шов ровным. (L4 - L5)

ПРИМЕЧАНИЕ:

Форму можно изменять с помощью функций с L1 по L5 (установка по умолчанию - L3).



Штопальный стежок

- 1 Вид стежка: 08
- 2 Регулятор натяжения нити: 3 - 6
- 3 Прижимная лапка: Лапка R для автоматической петли

• Начало шитья

- 1 Оттяните держатель пуговицы 1 назад.
- 2 Расположите изделие под лапкой. Дважды нажмите кнопку подъема/опускания иглы. Отведите ткань влево и вытяните обе нити под лапку.
- 3 Опустите лапку и запустите машину. Машина начнет делать закрепку, прошьет 16 рядов штопки, опять сделает закрепку и остановится автоматически.
- 4 Переверните ткань и повторите.
 - 1 Держатель пуговицы
 - 2 Точка начала
 - 3 2 см
 - 4 0,7 см

• Как сделать штопку короче

Чтобы прошить штопку менее 2 см, остановите машину, когда она прошьет нужную длину 6, затем нажмите на кнопку реверса 5. Теперь нужная длина 6 определена. Снова запустите машину, продолжайте шить, пока машина не остановится автоматически.

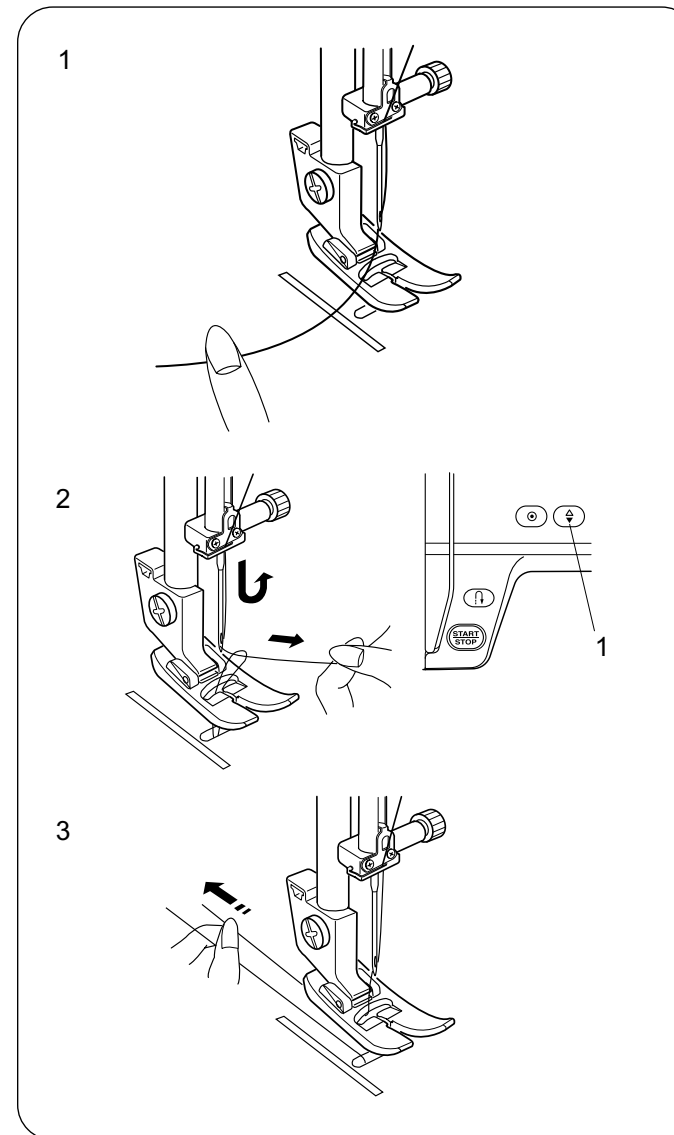
- 5 Кнопка обратного хода
- 6 Требуемая длина
- 7 Точка начала

• Выполнение штопки той же длины

Для повторения штопки той же длины просто повторно запустите машину.

• Выравнивание штопки

Выравнивание штопки выполняется следующим образом:
 Нажимайте кнопки курсора для его перевода ◀ ▶ под значение "d5" 8 (установка по умолчанию).
 Если правый угол ниже чем левый, нажмите кнопку ▲ для установки значения на "d6" - "d9", затем выровняйте штопку.
 Если левый угол ниже чем правый, нажмите кнопку ▼ для установки значения на "d1" - "d4", затем выровняйте штопку.



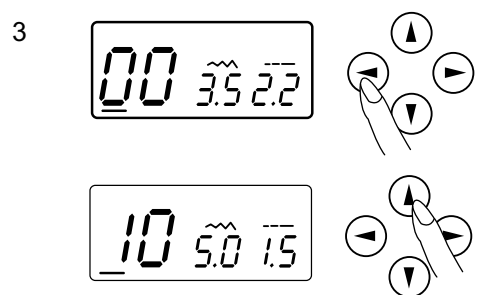
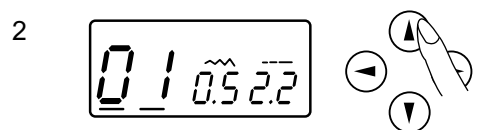
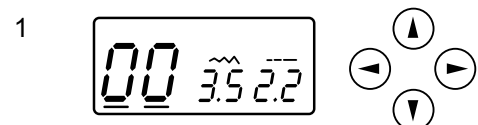
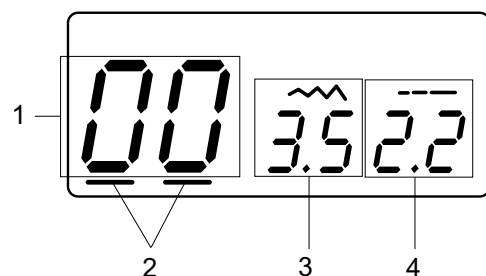
Вытягивание нижней нити

- 1 Поднимите прижимную лапку. Удерживайте игольную нитку левой рукой.
- 2 Дважды нажмите на кнопку подъема/опускания иглы 1 для подъема и опускания иглы, чтобы поддеть шпульную нить.
 - 1 Кнопка поднимания/опускания иглы
- 3 Вытяните по 10-15 см обеих нитей и отведите их назад под прижимную лапку.

ЖК дисплей

На жидкокристаллическом дисплее при включении машины отображается следующая информация.

- 1 Номер стежка
- 2 Курсоры
- 3 Ширина стежка
- 4 Длина стежка

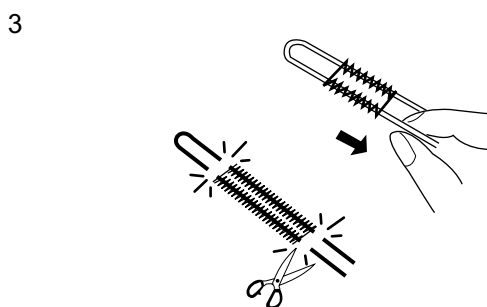
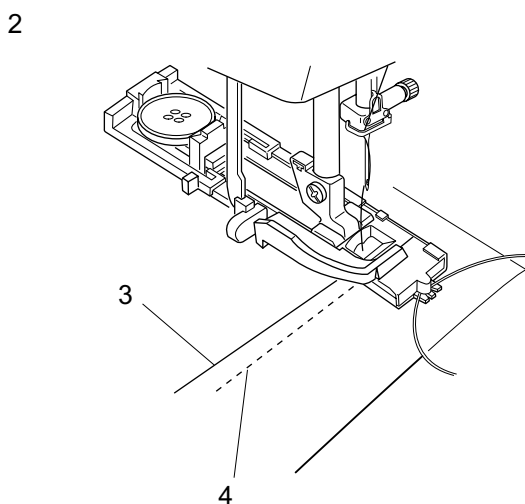
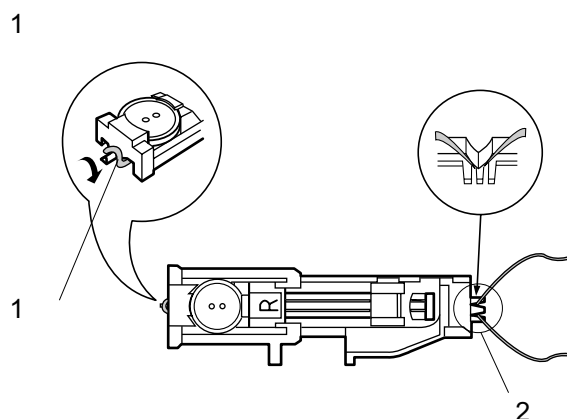
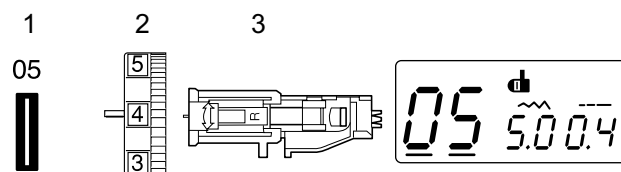


- 1 Нажимайте кнопки перемещения курсора (← →) для его перемещения под номером стежка. Курсоры появляются под обеими цифрами при включении питания.
- 2 Нажимайте кнопки выбора значения (↑ ↓) для изменения номера стежка до появления нужного номера. Каждое нажатие приводит к изменению номера с шагом в 1.
- 3 Нажмите кнопку (←) для перемещения курсора под цифру десятков номера стежка. Каждое нажатие приводит к изменению номера с шагом в 10.

Виды строчек

00	01	02	03	04	05	06	07	08	09
A				R			F		
10	11	12	13	14	15	16	17	18	19
A				F			A		
20	21	22	23	24	25	26	27	28	29
A				F					
30	31	32	33	34	35	36	37	38	39
F									
40	41	42	43	44	45	46	47	48	49
F									

* Буквы под номерами стежков означают лапки, рекомендованные к установке на машине при выполнении данных стежков.



Зажгутованная петля

- | | |
|-----------------------------|----------------------------------|
| 1 Вид стежка: | 05 |
| 2 Регулятор натяжения нити: | 1 - 5 |
| 3 Прижимная лапка: | Лапка R для автоматической петли |

- 1 Используйте процедуру для квадратных петель. Установите ширину стежка в соответствии с толщиной используемого шнура. Поднимите прижимную лапку для петли, набросьте шнур на выступ 1 позади лапки. Вытяните концы на себя под лапкой, высвобождая передний конец. Набросьте шнур на вилки 2 впереди автоматической лапки и удерживайте его. Опустите иглу в изделие в точке начала шитья и опустите лапку.
 - 1 Выступ
 - 2 Вилка

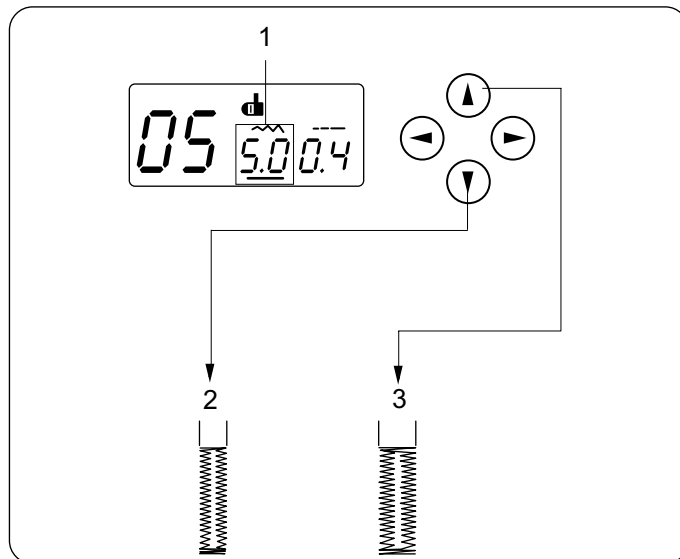
- 2 Запустите машину и прошейте петлю. Каждая сторона петли и поперечин будет прошита поверх шнура. Снимите ткань с машины и обрежьте только швейные нити.
 - 3 Нить иглы (верхняя нить)
 - 4 Нить шпульки (нижняя нить)

- 3 Потяните за левый конец шнура и затяните его. Проденьте конец шнура в штопательную иглу. Затем выведите на изнанку и обрежьте.

ПРИМЕЧАНИЕ:
Обрежьте шнур с обеих сторон, если он прошит и не может быть вытянут.

ПРИМЕЧАНИЕ!

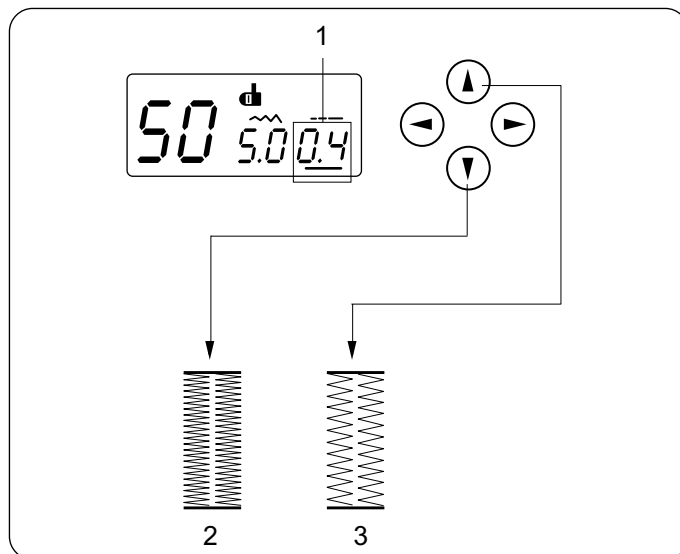
Символы содержащие информацию о функциях, которые не подключены в данной модели могут простутать на ЖК дисплее вашей машины в виде неярких "теней".



Изменение ширины петли

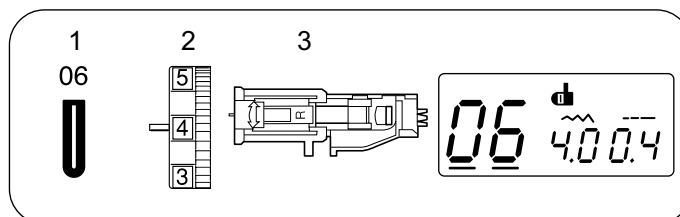
• Изменение ширины петли

Нажимайте кнопки курсора (←) (→) для его перевода под значение ширины стежка "5,0" 1 (установка по умолчанию).
 Нажмите кнопку (↓) для уменьшения ширины петли 2.
 Нажмите кнопку (↑) для увеличения ширины петли 3.
 Ширина может меняться от 2.5 до 7.0 в зависимости от выбранного типа петли.



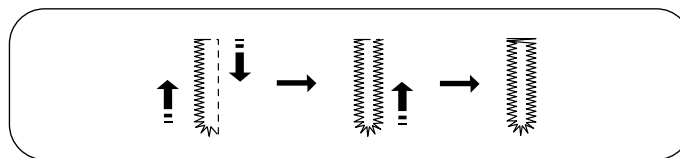
• Изменение плотности петли

Нажимайте кнопки перемещения курсора (←) (→) для его перемещения под значение ширины "0,4" 1 (настройка по умолчанию).
 Нажмите кнопку (↓) для увеличения плотности стежка петли 2.
 Нажмите кнопку (↑) для уменьшения плотности стежка петли 3.
 Плотность может меняться от 0,3 до 0,8 в зависимости от выбранного типа петли.

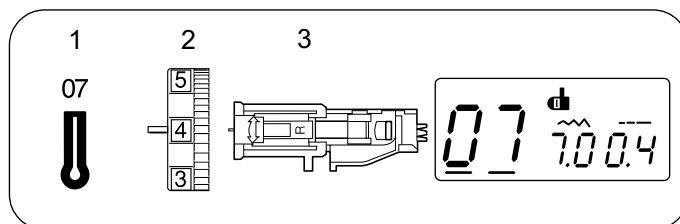


Петля с закругленным концом

- | | |
|-----------------------------|----------------------------------|
| 1 Вид стежка: | 06 |
| 2 Регулятор натяжения нити: | 1 - 4 |
| 3 Прижимная лапка: | Лапка R для автоматической петли |

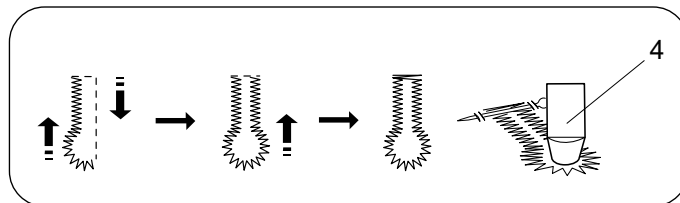


Процедура шитья такая же, как и при создании квадратной петли.
 Ширина стежка может меняться от 2,5 до 5,5.
 Для изменения ширины или плотности стежка см раздел "Изменение плотности стежка" выше.

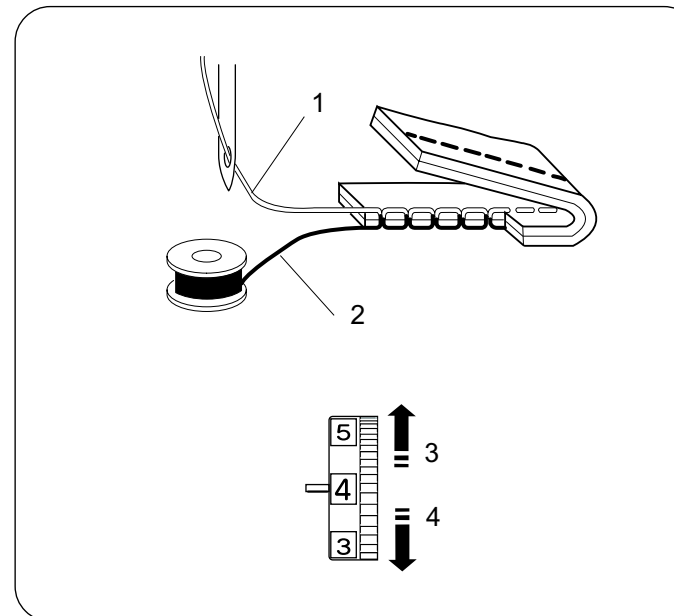


Петля с глазком

- | | |
|-----------------------------|----------------------------------|
| 1 Вид стежка: | 07 |
| 2 Регулятор натяжения нити: | 1 - 5 |
| 3 Прижимная лапка: | Лапка R для автоматической петли |



Процедура шитья такая же, как и при создании квадратной петли.
 Ширина стежка может меняться от 5,5 до 7,0.
 Для изменения ширины или плотности стежка см раздел "Изменение плотности стежка" выше.



Регулировка натяжения верхней нити для прямого стежка

• Правильное натяжение

- 1 Нить иглы (верхняя нить)
- 2 Нить шпульки (нижняя нить)
- 3 Чтобы ослабить
- 4 Чтобы натянуть

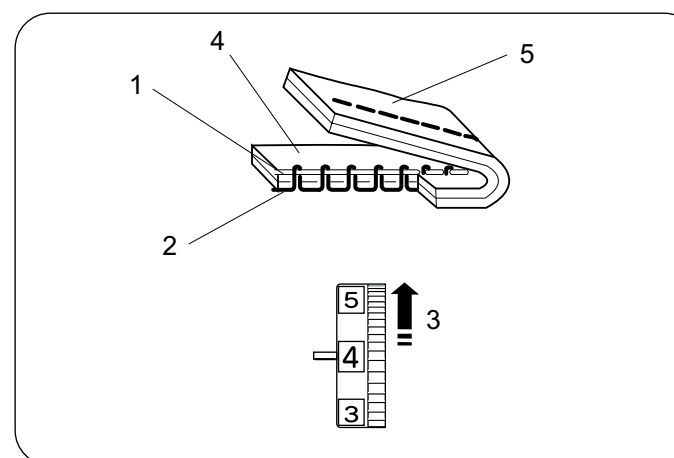
При шитье прямой строчкой верхняя и нижняя нити должны пересекаться по середине двух слоев ткани как показано на рисунке (увеличено для большей наглядности).

Если взглянуть на шов сверху и снизу, можно увидеть, что стежки расположены равномерно.

При регулировке натяжения игольной нити больший номер соответствует большему натяжению верхней нити.

Результаты зависят от:

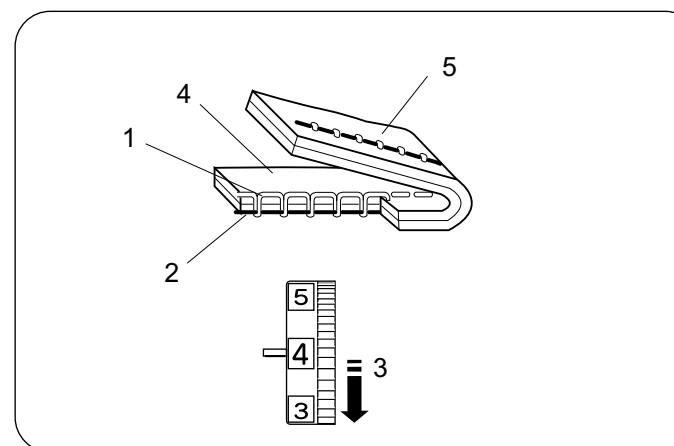
- прочности и толщины ткани
- числа слоев ткани
- типа строчки



• Натяжение слишком высокое

- 1 Нить иглы (верхняя нить)
- 2 Нить шпульки (нижняя нить)
- 3 Чтобы ослабить натяжение
- 4 Лицевая сторона (верхняя) ткани
- 5 Изнаночная сторона (нижняя) ткани

Шпулечная нить видна на изнаночной стороне изделия и шов на ощупь бугорчатый. Поверните регулятор по направлению к меньшей цифре и ослабьте натяжение игольной нити.



• Натяжение слишком слабое

- 1 Нить иглы (верхняя нить)
- 2 Нить шпульки (нижняя нить)
- 3 Чтобы увеличить натяжение
- 4 Лицевая сторона (верхняя) ткани
- 5 Изнаночная сторона (нижняя) ткани

Если игольная нить слабо натянута, на изнаночной стороне она будет петлять. Поверните регулятор по направлению к большей цифре, чтобы увеличить натяжение игольной нити.

Регулировка натяжения верхней нити для зигзагообразного стежка

У идеального зигзага шпульная нить не видна на правой стороне (верхней стороне) ткани, а игольная нить слегка просматривается на изнанке (нижней части).

См. иллюстрации, где показан правильный вариант. Чтобы привести к правильному варианту, отрегулируйте соответствующим образом натяжение.

• Правильное натяжение

- 1 Лицевая сторона (верхняя) ткани
- 2 Изнаночная сторона (нижняя) ткани

Сведите к минимуму выход игольной нити на изнанке (нижняя сторона) без образования складок, или выход шпульной нити на лицевой стороне (верхней) ткани. Результаты могут отличаться в зависимости от типа ткани, нити и условий шитья.

• Натяжение слишком высокое

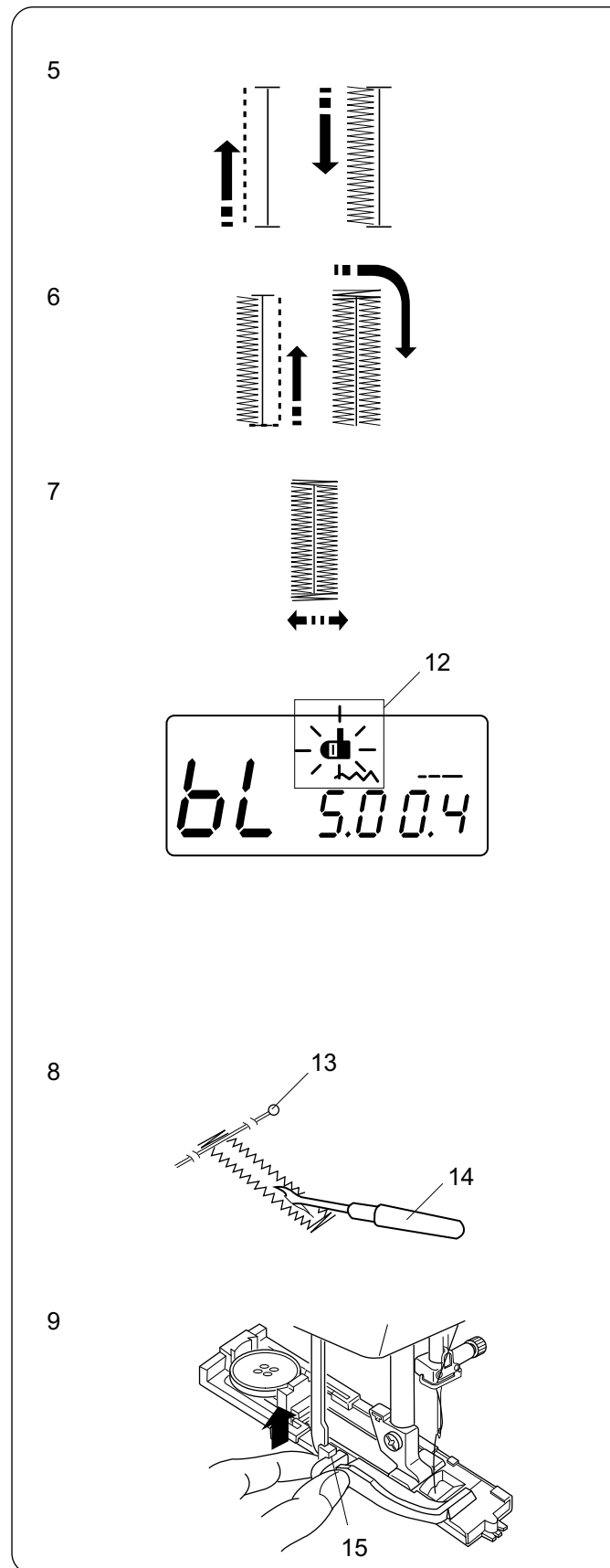
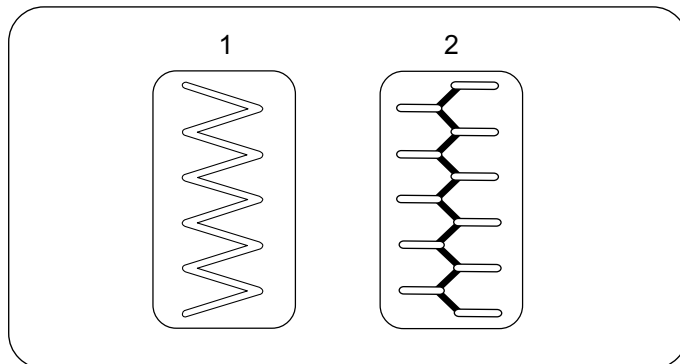
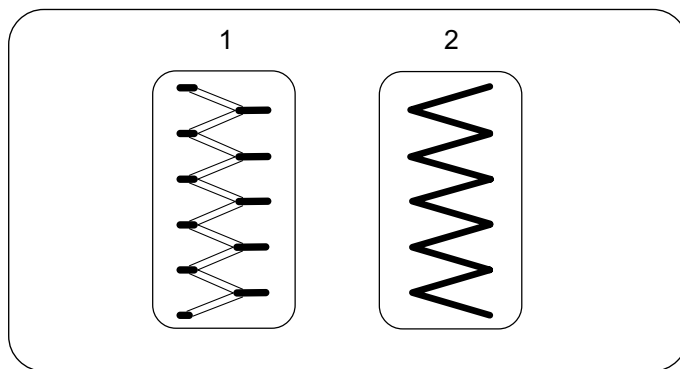
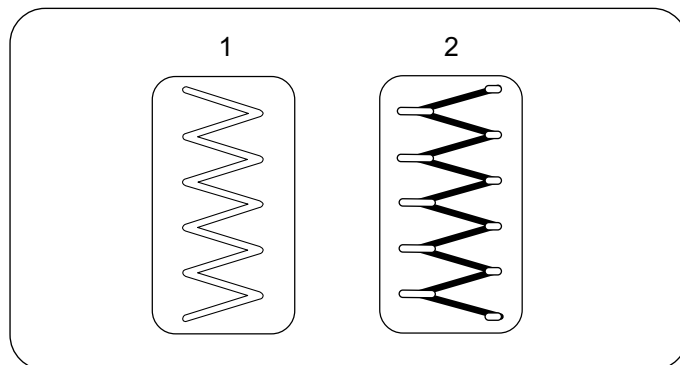
- 1 Лицевая сторона (верхняя) ткани
- 2 Изнаночная сторона (нижняя) ткани

Уголок каждого зигзага сходится на лицевой стороне изделия

• Натяжение слишком слабое

- 1 Лицевая сторона (верхняя) ткани
- 2 Изнаночная сторона (нижняя) ткани

Уголок каждого зигзага сходится на изнаночной стороне изделия.



- 5 Запустите машину и прошейте петлю. Петля будет создана автоматически. Сначала машина прошьет левый ряд.

- 6 Затем машина прошьет верхнюю поперечину и правый ряд.

- 7 Машина прошьет нижнюю поперечину и автоматически остановится.

ПРИМЕЧАНИЕ:

Если начать шитье петли без опускания рычага петли, на ЖК дисплее появится сообщение "bL" и знак рычага петли 12 будет мигать. Опустите рычаг петли и повторно запустите машину.

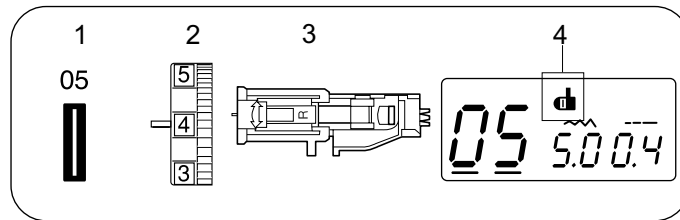
12 Знак рычага петли

- 8 Выньте ткань и расположите булавку 13 непосредственно перед поперечиной на каждом конце во избежание случайного прорезания стежков. Прорежьте отверстие вспарывателем швов 14.

- 13 Булавка
- 14 Вспарыватель швов

- 9 По окончании шитья переведите рычаг петли 15 вверх до упора.

- 15 Рычаг петли



Квадратная бельевая петля

- | | |
|-----------------------------|----------------------------------|
| 1 Вид стежка: | 05 |
| 2 Регулятор натяжения нити: | 1 - 5 |
| 3 Прижимная лапка: | Лапка R для автоматической петли |
| 4 Индикатор рычага петли | |

• Для шитья

- 1 Пристегните лапку R для автоматической петли, расположив штифт 2 в выемку 1 держателя лапки.
 - 1 Выемка
 - 2 Штифт

- 2 Оттяните держатель пуговицы 3 полностью назад и поместите в него пуговицу. Плотнo прижмите держатель к пуговице.

ПРИМЕЧАНИЕ:

Если пуговица очень толстая, сделайте пробную петлю на кусочке соответствующей ткани. Если тяжело протолкнуть пуговицу сквозь пробную петлю, удлините размер петли, немного отодвинув держатель пуговицы назад. При этом длина петли увеличится.

- 3 Держатель пуговицы
- 4 Дополнительный зазор

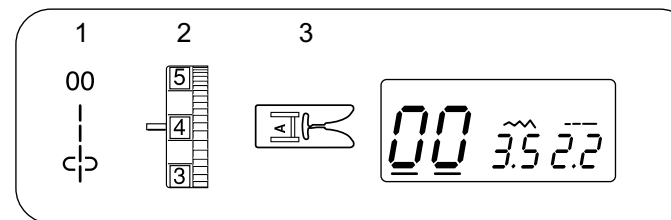
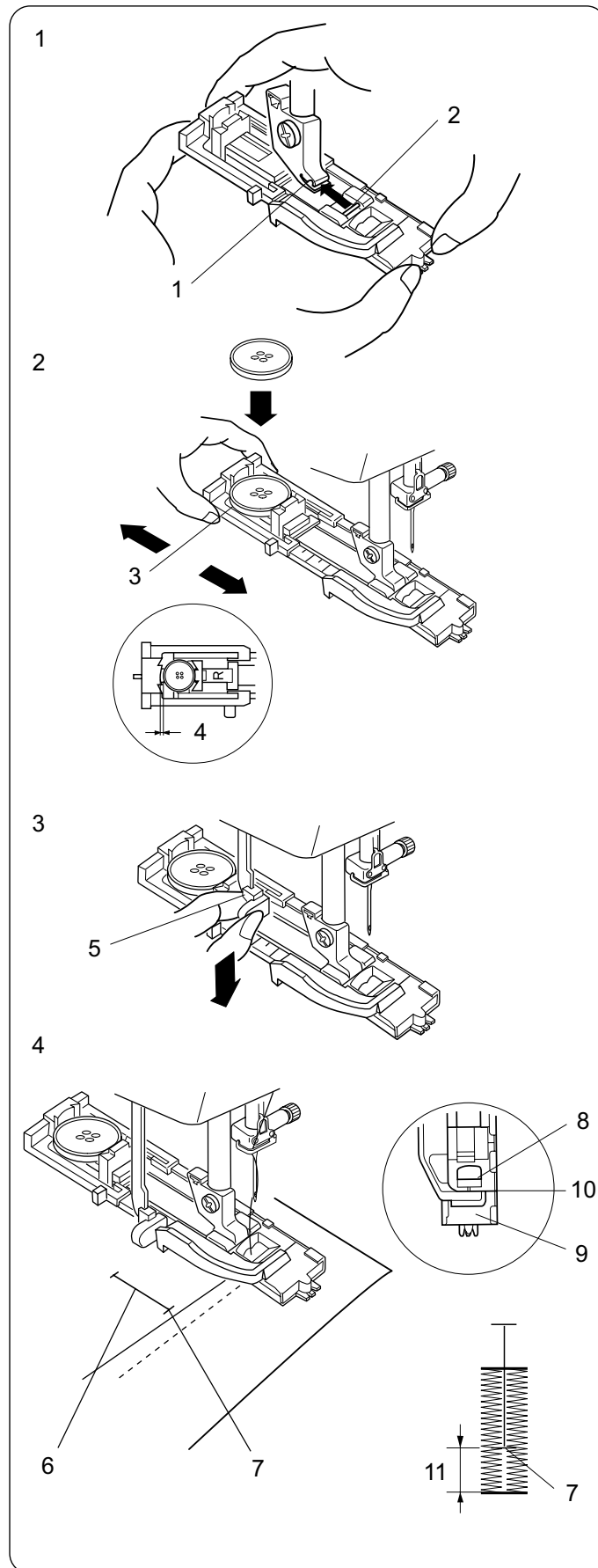
- 3 Опустите вниз рычаг петли насколько возможно.
 - 5 Рычаг петли

- 4 Подложите угол ткани под лапку. Дважды нажмите кнопку подъема/опускания иглы. Уберите ткань влево и отведите обе нитки через отверстие в лапке. Разместите изделие под лапкой, опустите иглу в точку начала шитья (отметку петли) 6. Затем опустите лапку R для автоматической петли.
 - 6 Метка петли
 - 7 Точка начала

ПРИМЕЧАНИЕ:

Убедитесь, что нет зазора 10 между ползунком и стопором, в противном случае петля будет неровная.

- 8 Ползунок
- 9 Стопор
- 10 Нет зазора
- 11 Зазор



РАЗДЕЛ III. ОСНОВНЫЕ ШВЕЙНЫЕ ТЕХНИКИ

Шитье прямой строчкой

- | | |
|----------------------------|----------------------------|
| 1 Вид стежка: | 00 или 01 |
| 2 Натяжение игольной нити: | 2 - 6 |
| 3 Прижимная лапка: | Лапка для шитья зигзагом A |

• Начало шитья

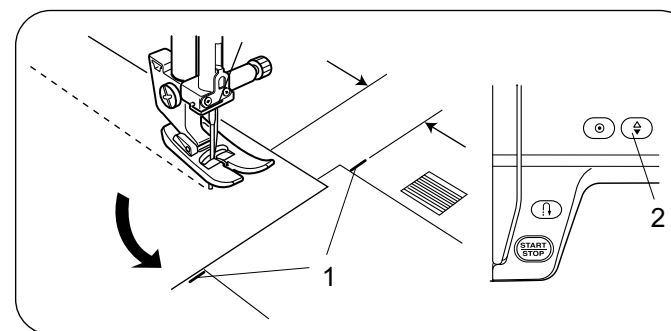
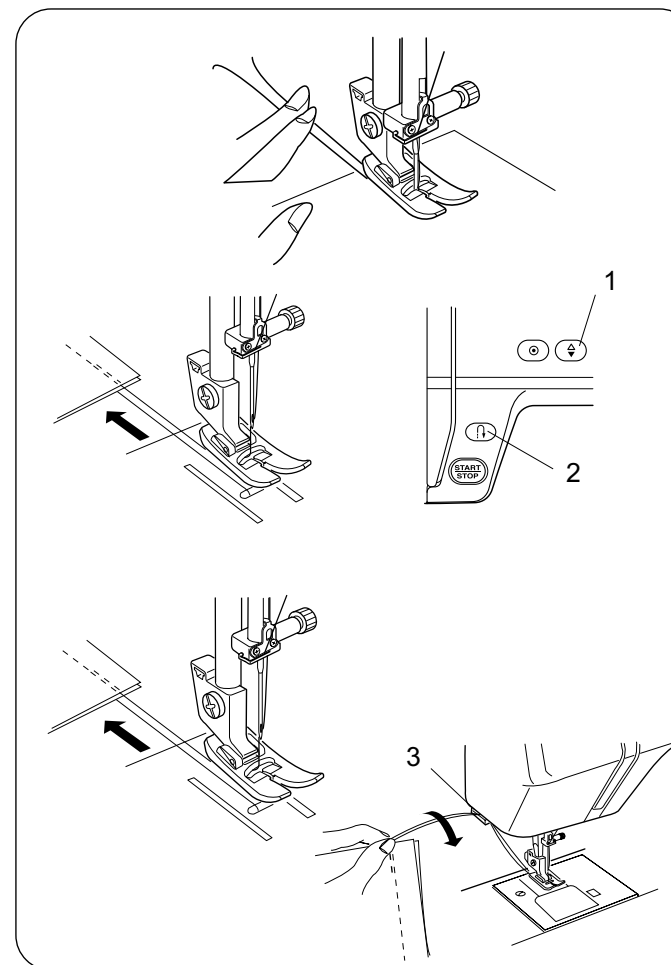
Поднимите прижимную лапку и расположите ткань рядом с направляющими линиями на игольной пластине (обычно 1,6 см). Опустите иглу в точку начала шитья. (Можно воспользоваться кнопкой подъема/опускания иглы 1.) Опустите прижимную лапку и отведите игольную и шпульную нити назад. Запустите машину. Слегка направляйте ткань вдоль направляющих линий.

- 1 Кнопка подъема/опускания иглы

• Завершение шитья

Для закрепления шва нажмите кнопку обратного хода 2 и прошейте несколько стежков реверса. Поднимите прижимную лапку. Снимите ткань с машины, отведите нити назад и обрежьте швейные нити нитеобрезателем 3. Нити обрезаются до правильной длины перед началом следующей строчки. Поднимите прижимную лапку.

- 2 Кнопка обратного хода
- 3 Нитеобрезатель



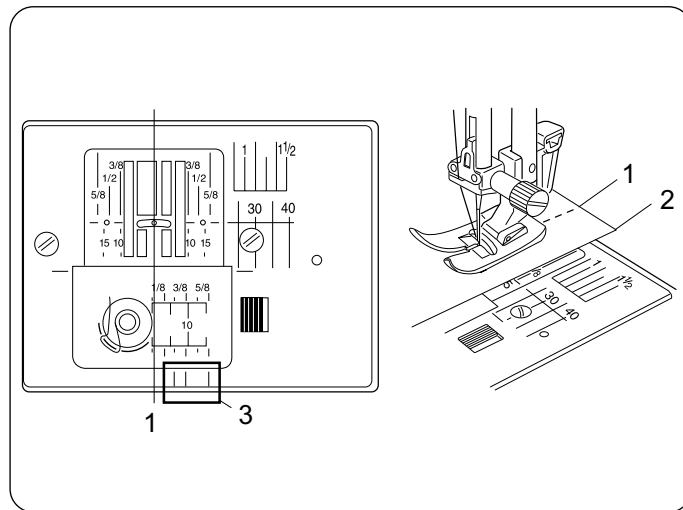
• Выполнение поворотов под прямым углом

При шитье по краю ткани с направляющей шва 5/8 для поворота под прямым углом, чтобы продолжить шитье с тем же отступом от края.

Остановите машину, когда передний край ткани достигнет линии направляющей поворота 1. Опустите иглу, нажав кнопку подъема/опускания иглы 2. Поднимите прижимную лапку и поверните ткань против часовой стрелки на 90°.

Опустите прижимную лапку и нажмите шитье в новом направлении.

- 1 Направляющая поворота
- 2 Кнопка поднимания/опускания иглы



Игольная пластина

Направительные линии на игольной пластине и пластине челночного механизма помогут Вам измерять ширину швов. Номера на игольной пластине указывают расстояние от центрального положения иглы 1 до края ткани 2.

- 1 Центральное положение иглы
- 2 Край ткани

Номер	10	15	30	40	3/8	1/2	5/8	1	1 1/2
Расстояние (см)	1.0	1.5	3.0	4.0	—	—	—	—	—
Расстояние (дюймов)	—	—	—	—	3/8	1/2	5/8	1	1 1/2

Передние направительные линии 3 имеют метки на расстоянии 1/4, 3/8 и 5/8 дюйма от центрального положения иглы 1.

- 3 Передние направляющие линии

• Изменение длины стежка

Нажимайте кнопки перемещения курсора ◀ ▶ для его перемещения 1 под значение "2.2" 2 (настройка по умолчанию).

Нажмите кнопку ▼ для уменьшения длины стежка.

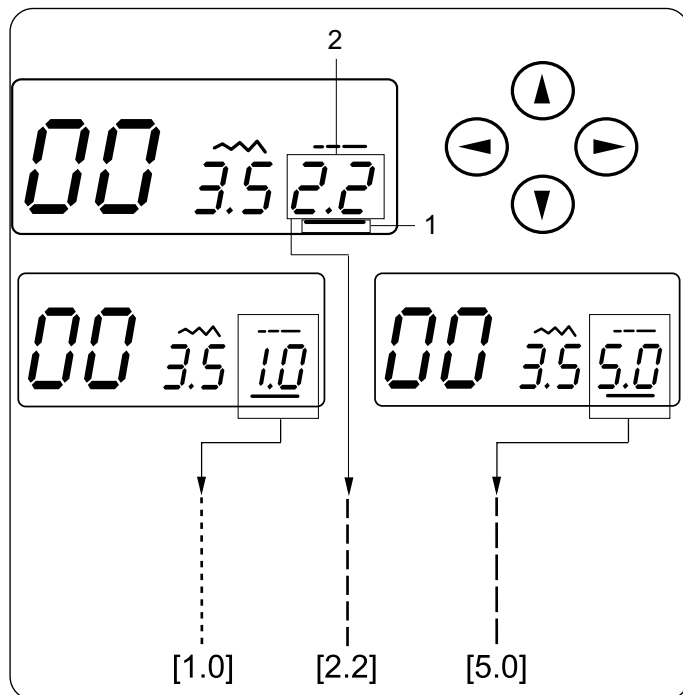
Нажмите кнопку ▲ для увеличения длины стежка.

Длина стежка может меняться от 0.0 до 5.0.

- 1 Курсор
- 2 Длина стежка (2.2)

ПРИМЕЧАНИЕ:

Длина обратного стежка не может быть больше 4.0.



• Изменение положения иглы

Положение иглы можно изменить для следующих прямых стежков 00~03 и 17~19

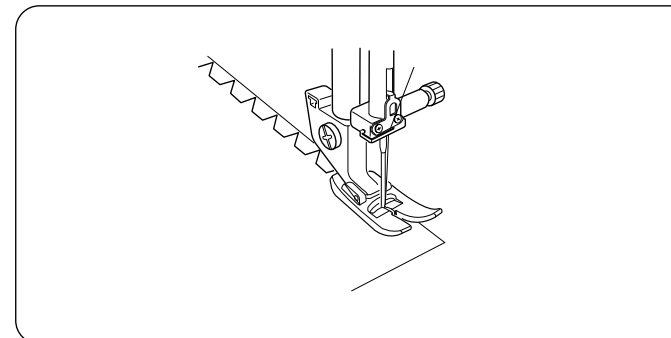
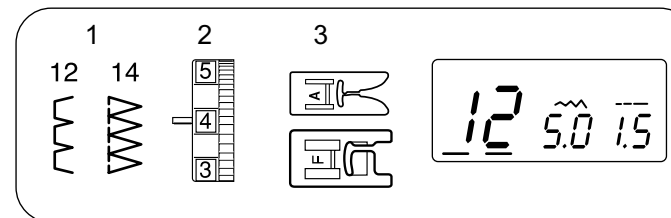
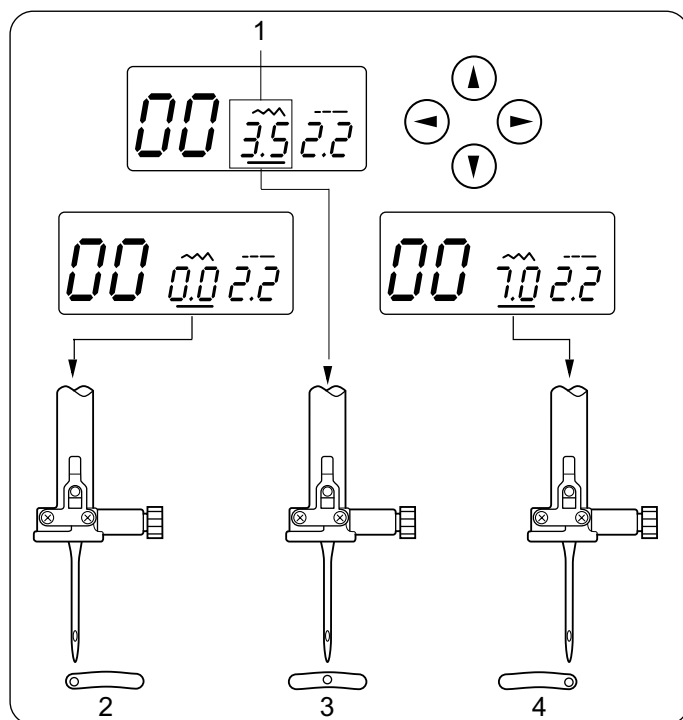


Нажимайте кнопки курсора ◀ ▶ для его перевода под значение ширины стежка "3.5" 1 (установка по умолчанию).

Нажмите кнопку ▲ для перемещения иглы вправо 4.

Нажмите кнопку ▼ для перемещения иглы влево 2.

- 1 Ширина стежка (3.5)
- 2 Влево (0.0)
- 3 Середина (3.5)
- 4 Вправо (7.0)



Краеобметочный стежок

- | | |
|-----------------------------|---|
| 1 Вид стежка: | 12 или 14 |
| 2 Регулятор натяжения нити: | 3 - 6 |
| 3 Прижимная лапка: | Лапка для шитья зигзагом А или лапка для атласных строчек F |

Этот стежок, сочетающий прямой и зигзагообразный стежок с использованием оверлочной лапки, можно использовать одновременно для шитья и обработки края изделия.

Для трикотажа вязаных тканей или средних или тяжелых вязаных тканей идеально подходит шов 0,6 см (при прикреплении резинок).

Расположите ткань так, чтобы край ткани совпадал с краем строчки.

Различные типы петель и их использование

1 Квадратная бельевая петля

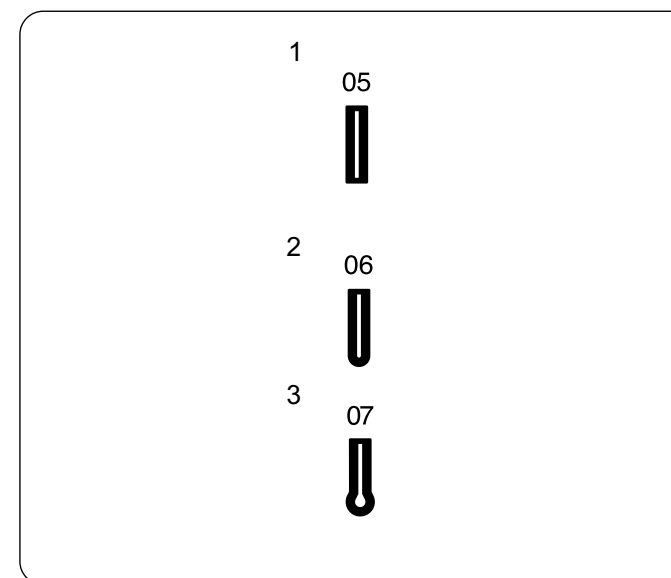
Квадратная петля часто используется на средних и тяжелых тканях. Размер петли автоматически определяется по размеру пуговицы, помещенной в лапку для петли.

2 Петля с закругленным концом

Эта петля создается на тонких и средних тканях, особенно на блузках и детской одежде.

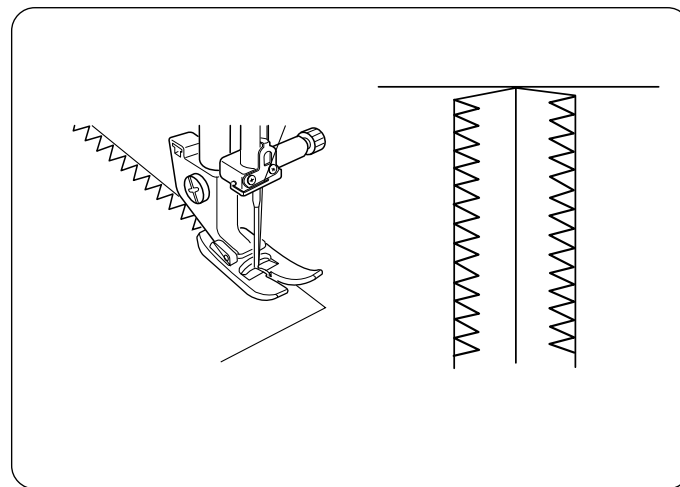
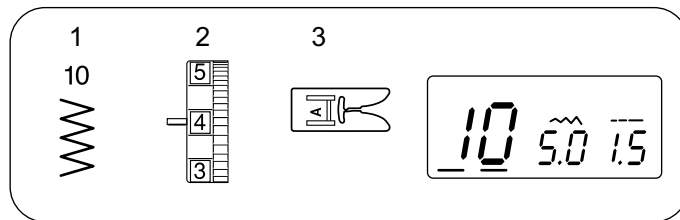
3 Петля с глазком

Петля с глазком часто используется на средних и тяжелых тканях. Также подходит для больших и толстых пуговиц.



ПРИМЕЧАНИЯ:

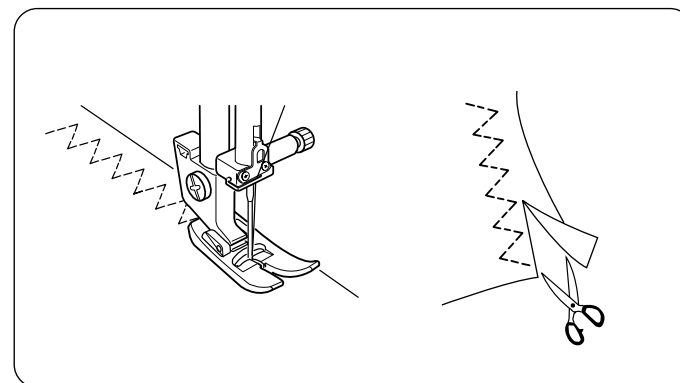
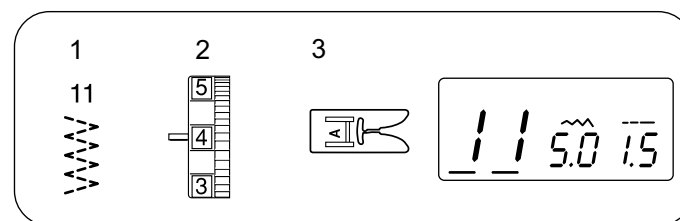
- Для выполнения петель с 05 по 07 используйте процедуру для квадратных петель (см. стр. с 26 по 28.).
- Размер петли автоматически определяется по размеру пуговицы, помещенной в лапку для петли R.
- В держатель пуговицы в лапке можно положить пуговицу размером до 2,5 см в диаметре.
- Иногда необходимо изменять размер петли, особенно при работе с тяжелыми или специфическими тканями и нитками.
- Для проверки правильности установок сделайте пробную петлю на отдельном кусочке ткани.
- Положите пуговицу на ткань и пометьте верх и низ для определения положения петли на ткани.
- Используйте прокладку для ткани стреч.



Обработка края зигзагообразным стежком

- 1 Вид стежка: 10
- 2 Натяжение игольной нити: 3 - 7
- 3 Прижимная лапка: Лапка для шитья зигзагом А

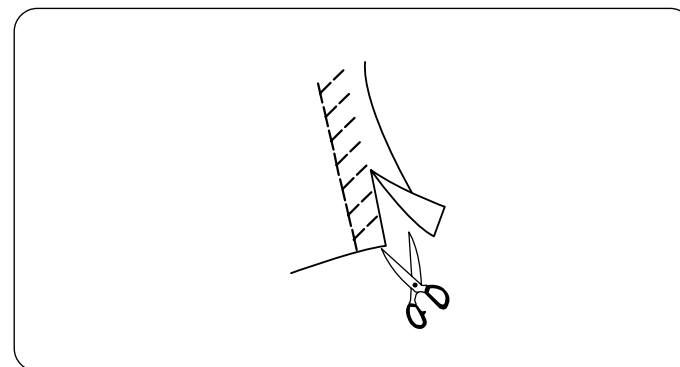
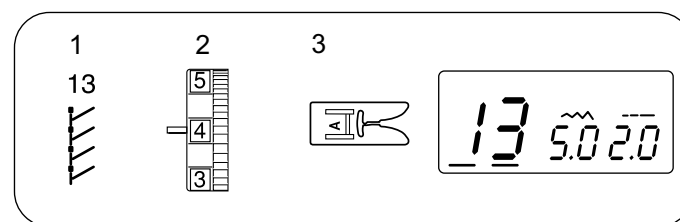
Это вариант зигзага используется при шитье одежды и при обработке краев. Расположите ткань так, чтобы ее край совпадал с краем строчки зигзаг, как показано на рисунке.



Множественный зигзаг (Трикотажный стежок)

- 1 Вид стежка: 11
- 2 Натяжение игольной нити: 3 - 6
- 3 Прижимная лапка: Лапка для шитья зигзагом А

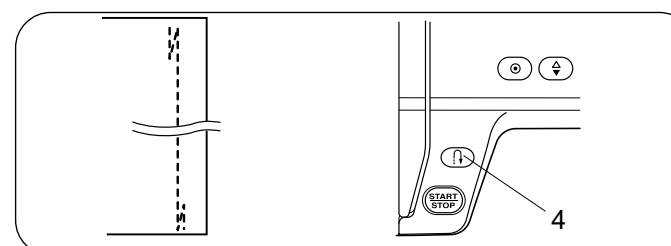
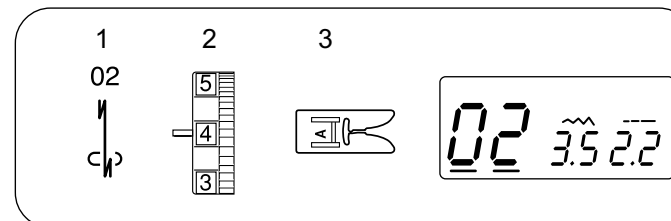
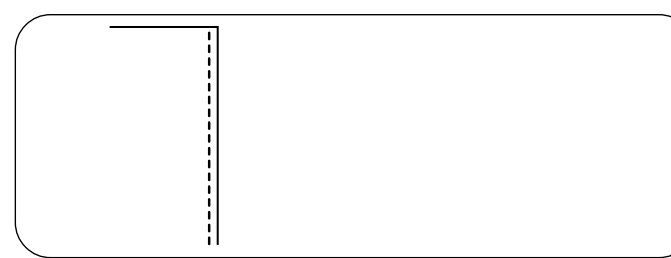
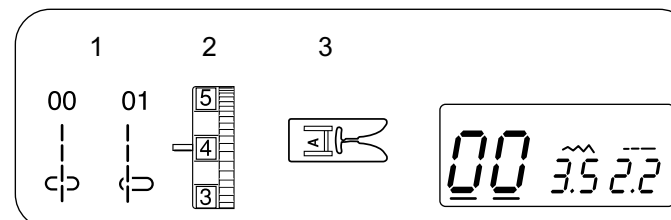
Этот стежок используется для обработки края на синтетических и других стречевых тканях, которые могут растягиваться. Этот стежок также может использоваться для штопки и починки. Расположите ткань так, чтобы обеспечить шов 1,5 см. По окончании шитья отрежьте припуск близко к стежкам. Старайтесь не порезать строчку.



Эластичная оверлочная строчка

- 1 Вид стежка: 13
- 2 Натяжение игольной нити: 3 - 6
- 3 Прижимная лапка: Лапка для шитья зигзагом А

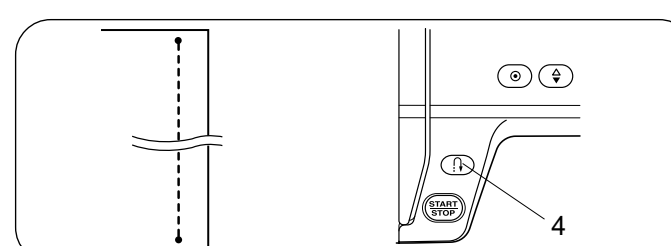
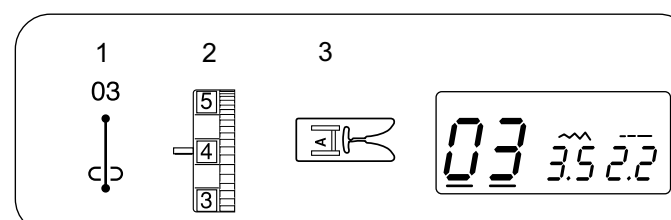
Расположите ткань так, чтобы обеспечить шов 1,5 см. По окончании шитья отрежьте припуск близко к стежкам. Старайтесь не порезать строчку.



Прямая строчка

- 1 Вид стежка: 00 или 01
- 2 Натяжение игольной нити: 2 - 6
- 3 Прижимная лапка: Лапка для шитья зигзагом А

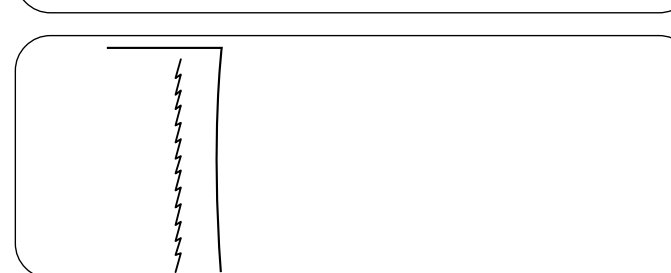
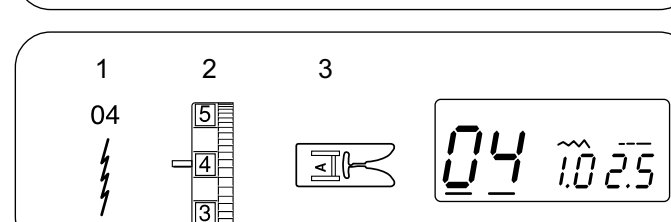
Прямая строчка 00 используется для сшивания тканей, пришивания молний и т.д. Прямая строчка 01 используется для стачивания или отстрачивания деталей шитья по краю.



Закрепочный стежок

- 1 Вид стежка: 02
- 2 Натяжение игольной нити: 2 - 6
- 3 Прижимная лапка: Лапка для шитья зигзагом А
- 4 Кнопка реверса

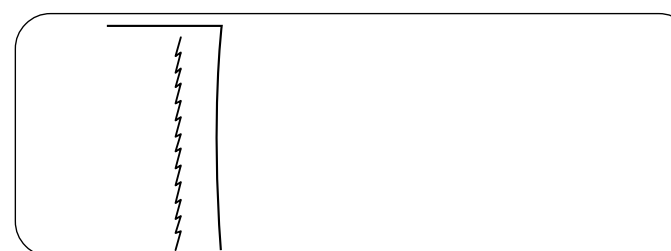
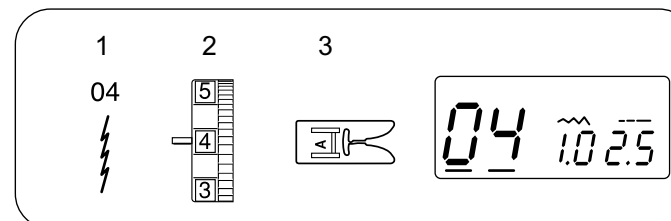
Используйте данный стежок для закрепления начала и конца шва обратной строчкой. Достигнув конца строчки, нажмите кнопку реверса 4 один раз. Машина сделает несколько обратных стежков, четыре стежка вперед, затем автоматически остановится.



Закрепочный стежок (невидимый)

- 1 Вид стежка: 03
- 2 Натяжение игольной нити: 2 - 6
- 3 Прижимная лапка: Лапка для шитья зигзагом А
- 4 Кнопка реверса

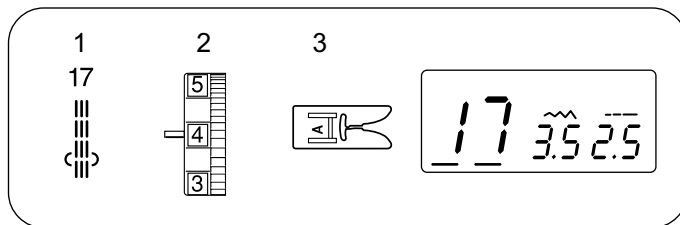
Этот уникальный стежок используется там, где необходимо создать невидимую закрепку. Опустите иглу рядом с передним краем ткани. Машина прошьет несколько стежков закрепки на месте и затем продолжит шить вперед. Нажмите на кнопку реверса 4 в конце шва, машина выполнит несколько стежков закрепки на месте, затем автоматически остановится.



Прямой стежок стрейч

- 1 Вид стежка: 04
- 2 Натяжение игольной нити: 3 - 6
- 3 Прижимная лапка: Лапка для шитья зигзагом А

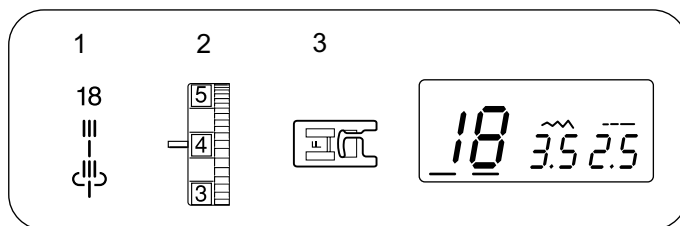
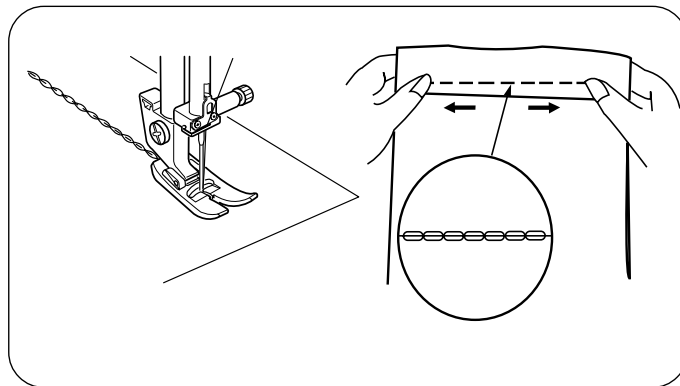
Этот крепкий эластичный стежок рекомендуется для придания ткани эластичности и крепости при ее растягивании. Используйте его для усиления области проймы и слоновых швов. Также используйте его на рюкзаках для придания большей прочности.



Тройной стежок стрейч

- | | |
|----------------------------|----------------------------|
| 1 Вид стежка: | 17 |
| 2 Натяжение игольной нити: | 2 - 6 |
| 3 Прижимная лапка: | Лапка для шитья зигзагом А |

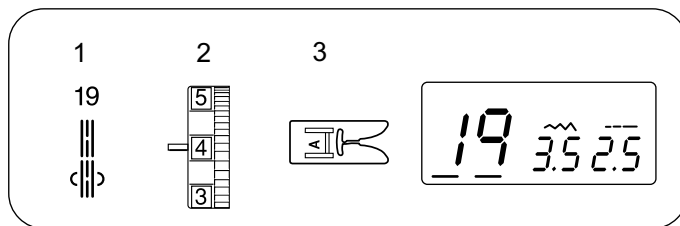
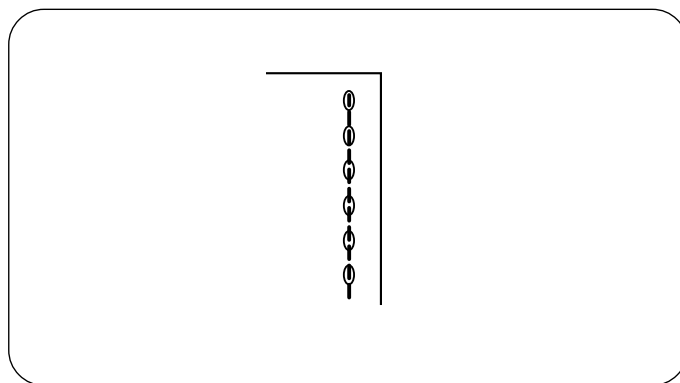
Этот узкий стежок стреч разработан для уменьшения складок на вязаных тканях и трикотаже при шитье, одновременно позволяя сделать шов плоским и полностью его раскрыть.



Скульптурный стежок

- | | |
|----------------------------|------------------------------|
| 1 Вид стежка: | 18 |
| 2 Натяжение игольной нити: | 3 - 6 |
| 3 Прижимная лапка: | Лапка F для атласных строчек |

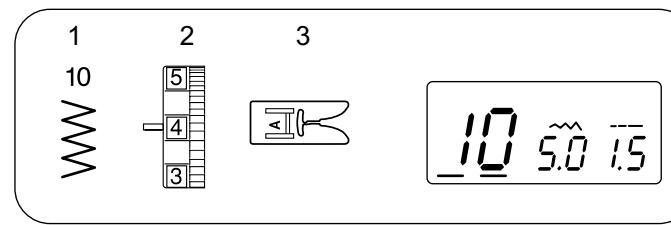
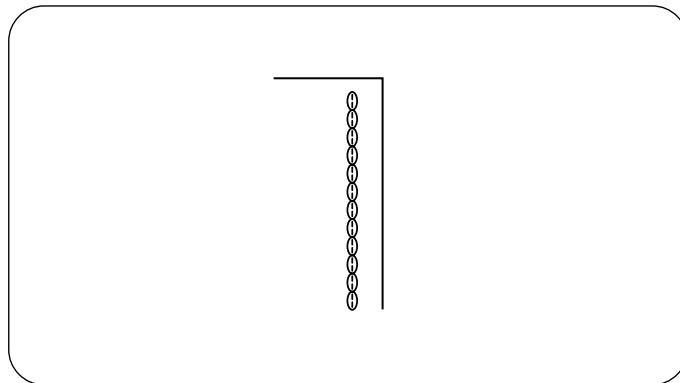
Этот стежок используется для отстрочки и простегивания. Медленно шейте по углам.



Седловидный стежок

- | | |
|----------------------------|----------------------------|
| 1 Вид стежка: | 19 |
| 2 Натяжение игольной нити: | 3 - 6 |
| 3 Прижимная лапка: | Лапка для шитья зигзагом А |

Этот стежок формируется одним стежком вперед, двумя назад и четырьмя вперед. Он используется для простегивания и имитации ручной работы на костюмах, пиджаках, блейзерах и джинсовой одежде.



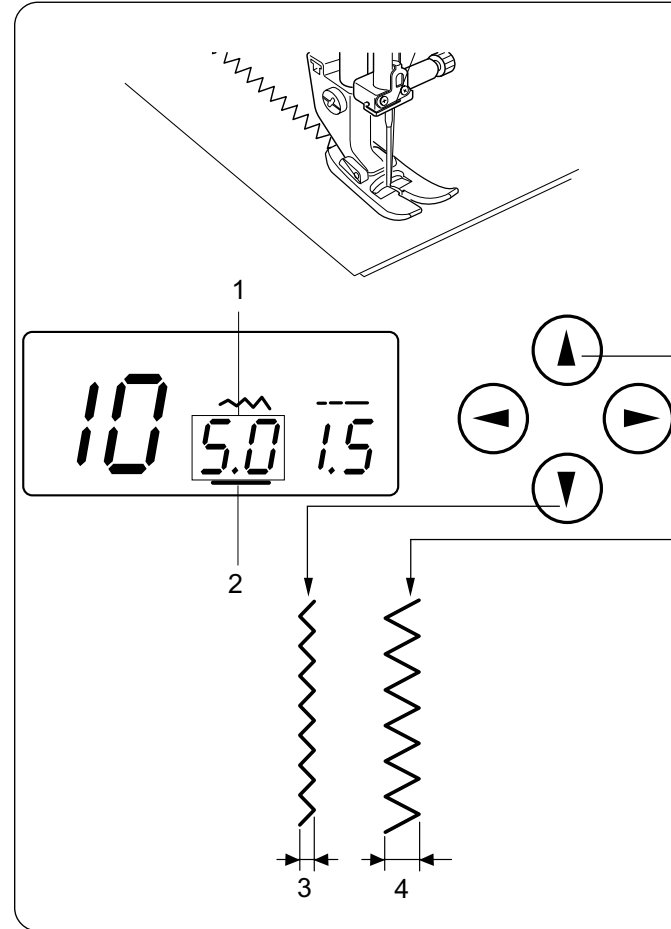
Зигзагообразный стежок

- | | |
|----------------------------|----------------------------|
| 1 Вид стежка: | 10 |
| 2 Натяжение игольной нити: | 2 - 6 |
| 3 Прижимная лапка: | Лапка для шитья зигзагом А |

Один из самых распространенных и универсальных стежков. Зигзаг часто используется для оверлочивания, починки, аппликации и в качестве декоративного стежка.

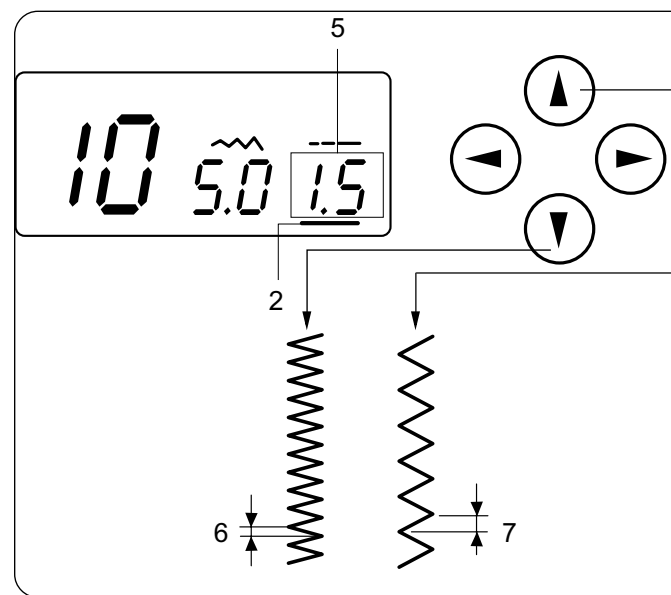
ПРИМЕЧАНИЕ:

При шитье вязаных тканей, джерси и трикотажа используйте прокладку.



• Изменение ширины стежка

Нажимайте кнопки перемещения курсора (←) (→) для его перемещения 2 под значение ширины "5.0" 1 (настройка по умолчанию).
Нажмите кнопку (⬇️) для уменьшения ширины стежка 3.
Нажмите кнопку (⬆️) для увеличения ширины стежка 4.
Ширина стежка может меняться от 0.0 до 7.0.



• Изменение длины стежка

Нажимайте кнопки перемещения курсора (←) (→) для его перемещения 2 под значение "1,5" 5 (настройка по умолчанию).
Нажмите кнопку (⬇️) для уменьшения длины стежка 6.
Нажмите кнопку (⬆️) для увеличения длины стежка 7.
Длина стежка может меняться от 0.2 до 5.0.