

РУКОВОДСТВО

ПО ЭКСПЛУАТАЦИИ И ОБСЛУЖИВАНИЮ ВЕЛОСИПЕДА



FORWARD

ПОЗДРАВЛЯЕМ С ПРИОБРЕТЕНИЕМ ВЕЛОСИПЕДА FORWARD!

Ваш велосипед качественно разработан, собран, отрегулирован, поэтому его использование безопасно и полезно для здоровья.

При соответствующем уходе Ваш FORWARD будет радовать Вас долгие годы. Ввиду того, что разные модели FORWARD оснащены различным оборудованием, данная инструкция дает общую и специфическую информацию.

Если у Вас возникнут вопросы относительно модели или детали Вашего велосипеда, обратитесь к своему продавцу.

Сборка и первоначальная регулировка производится с помощью специальных инструментов и требует навыков, поэтому должна производиться опытным механиком продавца. Некоторые операции могут быть произведены только профессиональным механиком.

Велосипед является транспортным средством, поэтому нельзя пренебрегать правилами безопасности.

Данное руководство содержит информацию, которая позволит сделать ваше передвижение на велосипеде наиболее безопасным для Вас и других участников дорожного движения.

Ознакомьтесь с этим руководством перед тем, как сесть на Ваш новый FORWARD.

1. БЕЗОПАСНОСТЬ

Надевайте шлем. Компания настоятельно советует всем велосипедистам надевать шлемы. В настоящее время предлагается множество достаточно легких и удобных шлемов. Рекомендуем покупать удобные и подходящие, по размеру шлемы.

Знайте местные правила езды на велосипеде. Большинство государств и областей имеют свои специфические правила для велосипедистов. Несколько наиболее важных правил:

- Используйте соответствующие ручные сигналы.
- Езьте по правильной стороне дороги (никогда не ездите против движения транспорта).
- Если Вы едете группой, то двигайтесь на трассе колонной.
- Защищайте себя (старайтесь предвидеть непредвиденное). **Помните:** Вы не всегда заметны. Хотя велосипед становится все более популярным, многие водители не знают велосипедных сигналов.

Осторожность при езде по непокрытым трассам. Особенная осторожность требуется при езде по незаасфальтированной поверхности. При этом необходимо:

- Удостоверьтесь, что в данном месте проезд разрешен. Не все парки и частные владения открыты для велосипедистов.
- Наденьте защитную одежду, в том числе шлем, очки и перчатки.

- Помните езда по земле опасна из-за пней, камней, рытвин и т.д.
- На спуске снижайте скорость, переноса вес тела назад и вниз; при этом предпочтительнее использовать задний тормоз.
- Избегайте скал, веток, лощин.
- Считайтесь с другими. Звонком предупреждайте о Вашем приближении.

Аккуратно пользуйтесь тормозами. Всегда держите безопасную дистанцию при остановке перед другими транспортными средствами или объектами. Тормозной путь и тормозное усилие должны соответствовать состоянию трассы при определенных погодных условиях. Нажимайте оба тормоза одновременно, избегайте слишком сильного давления переднего тормоза.

Защитите себя. Всегда будьте готовы к рискованным ситуациям. Помните, что Вы менее заметны для других велосипедистов, мотоциклистов и пешеходов, чем машина. Всегда будьте готовы остановиться или совершить объезд.

Следите за дорогой. Дорожные условия год от года становятся все лучше, но Вы всегда должны помнить о потенциальных проблемах. На пути могут встретиться ямы, дренажные канавы, низкие бордюры и т.д. Пересекайте железную дорогу осторожно под углом 90 градусов. В случае неуверенности в чем-либо, сойдите с велосипеда и ведите его.

Следите за припаркованными машинами, которые Вы проезжаете. В случае если отъезжающая машина преградит Вам путь, или кто-то неожиданно откроет дверцу, Вы можете попасть в неприятную ситуацию. Для Вашей безопасности советуем Вам подавать звуковой сигнал.

Будьте внимательны при езде в темное время суток. Ваш велосипед оснащен полным комплектом рефлекторов; крепите их, где необходимо и держите чистыми. Помните, что как бы ни были необходимы рефлекторы, они не помогут Вам быть увиденными, пока на них не направлен свет. Мы так же рекомендуем Вам установить фонари и надевать яркую одежду, чтобы быть более заметными. Главное это видеть и быть увиденным. Для этого Вы можете использовать многочисленные приспособления.

Будьте внимательны при езде в сырую погоду. Любые тормоза, не зависимо от их дизайна, не могут работать при сырой погоде так же эффективно, как при сухой. Поэтому в сырую погоду необходимо применять меры предосторожности. В сырую погоду тормозам, даже в хорошем состоянии, правильно отрегулированным и смазанным, необходимо большее давление рычага и более длинный тормозной путь. Для остановки потребуется больше времени. Кроме того, сырая погода ухудшает видимость (для Вас и водителей) и уменьшает сцепление с дорогой. Замедляйте скорость на поворотах на мокрой дороге. Скользкие листья и крышки люков также представляют опасность.

ВНИМАНИЕ

НИКОГДА НЕ ЕЗДИТЕ НА НЕИСПРАВНОМ ВЕЛОСИПЕДЕ!

2. УСТРОЙСТВО ВЕЛОСИПЕДА (рама и навесное оборудование)





3. СБОРКА ВЕЛОСИПЕДА

1. Достаньте велосипед из коробки и освободите его от упаковочных материалов.
2. Установите переднее колесо. Следите за тем, чтобы направление покрышки соответствовало указанию направления вращения. Правильно используйте эксцентрик. Колесо должно быть зафиксировано в окончаниях вилки не вращением ручки эксцентрика, а его закрыванием. Для установки необходимого усилия закрывания, используйте регулировочную гайку.
3. Установите вынос с рулем на стержень вилки. В зависимости от типа рулевой колонки, установите крышку якоря и закрутите винт с усилием 3-5 н/м, либо затяните фиксирующий винт с усилием 25 н/м.
4. Установите калипер переднего тормоза на вилку (если ваш велосипед оборудован дисковыми механическими тормозами, в некоторых случаях тормоз уже установлен). Присоедините к тормозу систему трос-оплетка.
5. Установите педали. Обратите внимание. Резьба на левой педали – левая, на правой – правая! Каждая педаль имеет маркировку L/R. Перед установкой, нанесите на резьбу педалей густую смазку.
6. Накачайте колеса. Рекомендуемое давление указано на боковой стороне покрышки.

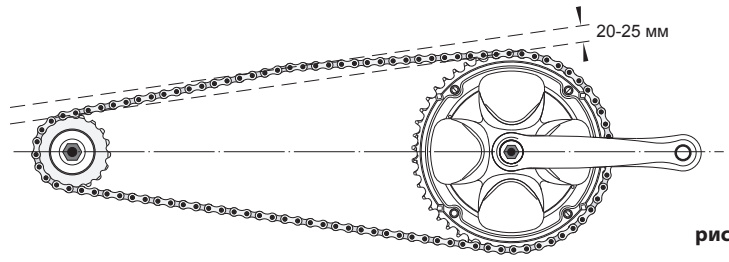
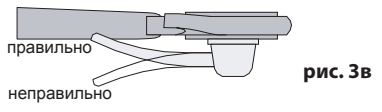
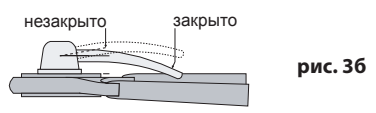
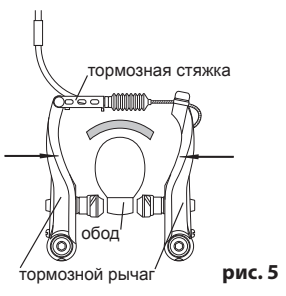
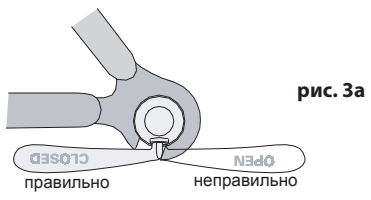
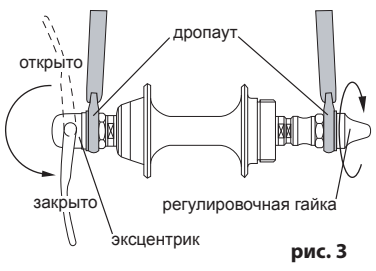
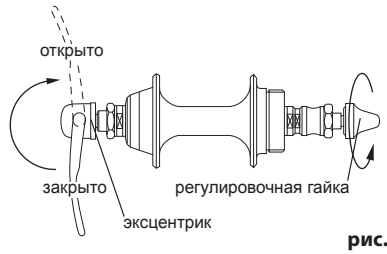
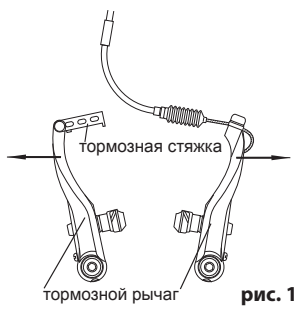
Сборка велосипеда должна проводиться квалифицированными механиками в специализированной мастерской или на месте продажи.

4. РЕГУЛИРОВКА

4.1 КОЛЕСА

Для дальнейшей правильной регулировки узлов велосипеда, проверьте правильность установки колес. Для этого:

1. установите велосипед горизонтально на колеса
2. откройте эксцентриковый зажим, под тяжестью велосипеда, колесо само установится точно в посадочных окончаниях вилки. При необходимости регулировки усилия зажима эксцентрика, отрегулируйте его регулировочной гайкой. (рис. 3) Усилие при закрытии эксцентрика – 10-15 н/м.
3. повторите пункт 3.1.2 со вторым колесом
4. **если колесо крепится к вилке гайками**, сначала ослабьте гайки, после того, как колесо правильно встанет в окончаниях вилки, закрутите гайки сначала с небольшим усилием для точной фиксации колеса, затем протяните гайки с усилием 35-50 н/м.
5. **при установке заднего колеса на велосипедах с одной передачей** необходимо обеспечить оптимальное натяжение цепи. Слишком слабое натяжение может привести к сбрасыванию цепи со звездочек, слишком сильное натяжение приводит к тяжелому рабочему ходу и чрезмерному износу цепи. Нормальное натяжение должно быть таким, чтобы ее нижняя ветвь имела небольшой провис, при оттягивании рукой верхней ветви. Отклонение в средней части 20-25 мм (рис. 4). Для снятия – установки колеса с тормозом типа «ви-брейк», расцепите или зацепите тормозную стяжку (рис. 1,5).



4.2 РУЛЕВАЯ КОЛОНКА (БЕЗ РЕЗЬБОВОГО И РЕЗЬБОВОГО ТИПА)

Без резьбовая колонка:

1. убедитесь, что все сборочные единицы рулевой колонки собраны правильно и стоят на своих местах (рис. 7);
2. с помощью винта якоря произведите затяжку (3-5 н/м) рулевой колонки до уровня, когда вилка вращается в рулевой легке и без люфта;
3. выровняйте положение выноса относительно переднего колеса и затяните фиксирующие винты (8 н/м) (рис. 8).
4. высоту установки выноса можно незначительно отрегулировать с помощью компенсационных шайб. Нужно придерживаться правила, глубина установки выноса на стержень вилки не должна быть меньше 80% высоты выноса в месте установки.

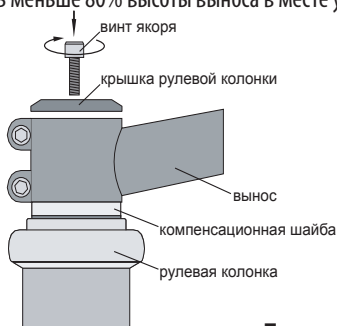


рис. 7

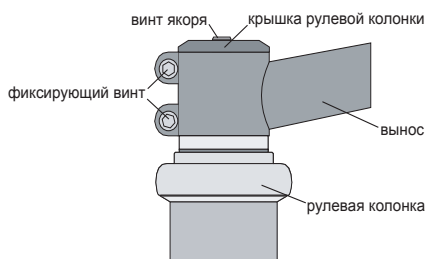


рис. 8

Резьбовая колонка:

1. убедитесь, что все сборочные единицы рулевой колонки собраны правильно и стоят на своих местах (рис. 8);
2. установите необходимую высоту выноса, выровняйте вынос относительно переднего колеса и затяните фиксирующий винт (25 н/м)
3. обратите внимание на отметку, ограничивающую высоту подъема выноса. Подъем выноса выше этой отметки недопустим.

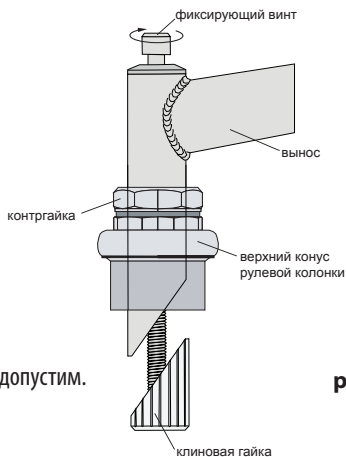


рис. 9

4.3 РУЛЬ

Обычно руль имеет «подъем» и «загиб». Правильно будет установить положение руля в выносе т.о. что бы «подъем» находился горизонтально. Либо можно основываться на собственных ощущениях комфорта. Для выравнивания/установки руля, ослабьте/снимите фиксирующие болты, установите руль по центру выноса, выдерживая при этом правильное направление подъема. Затяните фиксирующие болты попеременно – если крепление двухболтовое, попеременно в «шахматном» порядке, если крепление четырех болтовое. Окончательное усилие затяжки 5-8 н/м.

4.4 СЕДЛО, ПОДСЕДЕЛЬНЫЙ СТОЛБИК

Установите приблизительно высоту седла, усилие затяжки болта стяжного хомута – 5-8 н/м (не устанавливайте высоту подседельного столбика выше предельной отметки) . Сядьте на велосипед, пусть кто-нибудь поддержит вас либо садитесь на велосипед около стены. Поставьте стопы пятками на педали. Прокрутите педали назад. Ноги должны разгибаться полностью или почти полностью, при этом вы не должны переваливаться с седла вслед за движение педалей. Угол наклона седла должен быть 90° , либо чуть выше, чтобы не сползать в сторону руля. Для регулировки угла наклона и положения седла относительно столбика вперед-назад, ослабьте болт в подседельном столбике, в случае двух болтового соединения, попеременно ослабьте болты. После установки удобного для вас положения седла, затяните болт с усилием 12-15 н/м. В случае двухболтового соединения, регулировка угла наклона осуществляется затягиванием одного из болтов и ослаблением другого. Окончательное усилие затяжки каждого болта – 12 н/м.

4.5 ПЕДАЛИ

Перед установкой педалей, нанесите немного густой смазки на витки резьбы, это предотвратит «прикипание» педалей к шатунам. После того, как педали установлены каждая со своей стороны (**помните на правой педали – правая резьба, на левой – левая**), протяните оси педалей в шатунах с усилием 20-30 н/м.

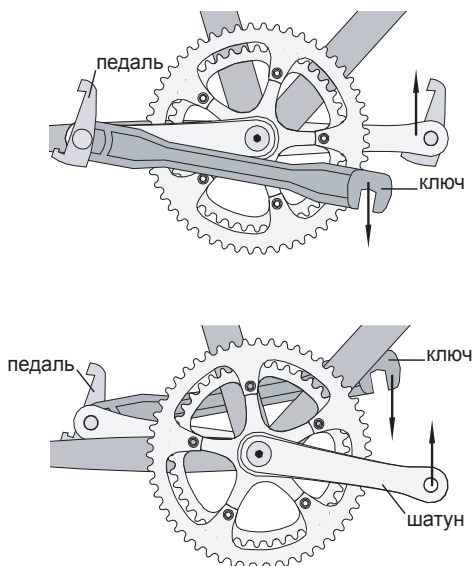


рис. 10

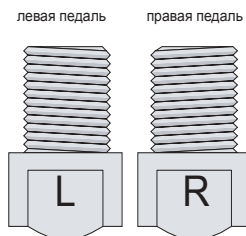


рис. 11

4.6 ПЕРЕДНИЙ ПЕРЕКЛЮЧАТЕЛЬ

1. Установите передний переключатель на подседельной трубе таким образом, чтобы рамка переключателя была параллельна плоскости звезд и расстояние от внешней рамки переключателя до большой звезды составляло 2-4 мм (рис. 12), (рис. 13). Усилие затяжки фиксирующего болта – 5-8 н/м.;
2. установите цепь на меньшую звезду на шатуне и на большую звезду на кассете.
3. с помощью ограничительного винта L (low) отрегулируйте крайнее внутреннее положение переднего переключателя таким образом, чтобы цепь находилась на расстоянии 1-2 мм от внутренней стороны рамки (рис. 14);
4. установив левый шифтер в положение “малая звезда”, зафиксируйте трос переднего переключателя таким образом, чтобы не было свободного провиса троса (5 н/м)(рис. 15). Обратите внимание, чтобы трос переключателя был зафиксирован в специальной проточке в месте крепления троса;
5. вращая шатуны вперед, установите цепь на большую звезду на шатуне и на маленькую звезду на кассете;
6. с помощью регулировочного винта на шифтере добейтесь четкой работы переднего переключателя (рис. 16);
7. с помощью ограничительного винта H (high) отрегулируйте крайнее внешнее положение переднего переключателя таким образом, чтобы ограничить движение рамки переключателя в сторону шатуна, при этом цепь должна свободно переключаться на наибольшую звезду (рис. 17).

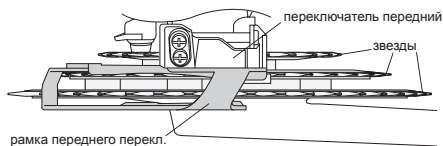


рис. 12

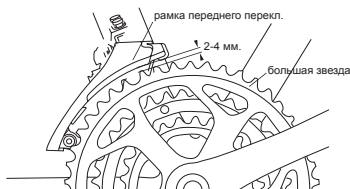


рис. 13

рис. 14

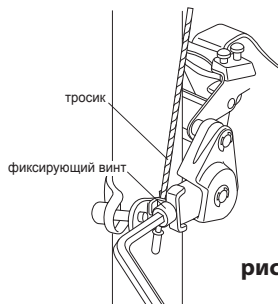
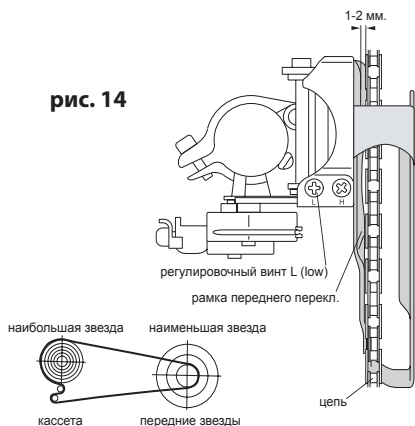


рис. 15

рис. 16



рис. 17

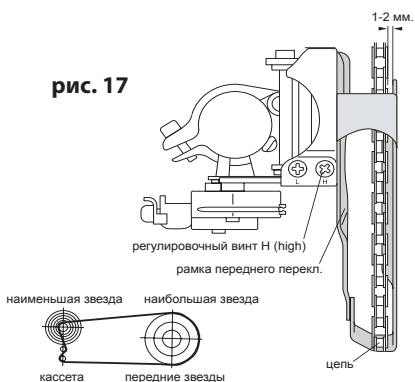
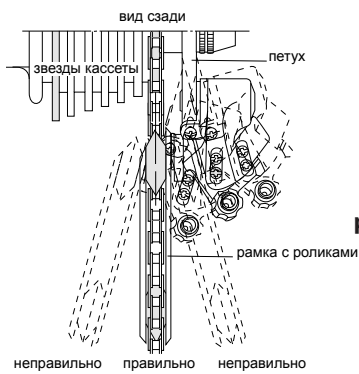


рис. 18



4.7 ЗАДНИЙ ПЕРЕКЛЮЧАТЕЛЬ

1. перед регулировкой заднего переключателя убедитесь, что элемент крепления заднего переключателя (петух) не деформирован, и рамка с роликами параллельна плоскости звезд кассеты (рис. 18)
2. вращая шатуны вперед, установите правый шифтер в положение “малая звезда”, установите цепь на самую маленькую звезду на кассете
3. закрутите винт регулировки натяжения троса до конца и выкрутите на два оборота (рис. 19)
4. с помощью ограничительного винта H (high) отрегулируйте крайнее внешнее положение заднего переключателя таким образом, чтобы верхний ролик заднего переключателя находился точно под наименьшей звездой (рис. 20)
5. зафиксируйте трос заднего переключателя таким образом, чтобы не было свободного провиса троса (5 н/м)(рис. 21)
6. вращая шатуны вперед с помощью шифтера, установите цепь на большую звезду в кассете
7. ограничительным винтом L (low) добейтесь того, чтобы при крайней низшей передаче (наибольшая звезда) рамка с роликами свободно находилась в плоскости большой звезды (рис. 22), при этом переключение шифтера в положение низшей передачи, должно проходить легко и четко.
8. с помощью регулировочного винта тонкой настройки на шифтере (или переключателе) добейтесь четкой работы заднего переключателя (рис. 19).

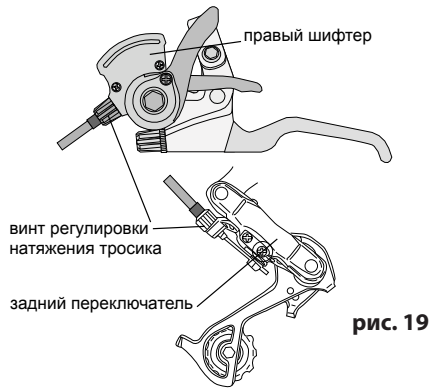


рис. 19

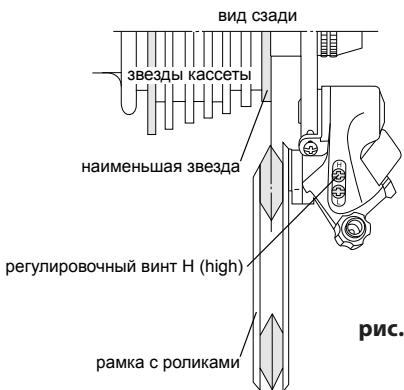


рис. 20

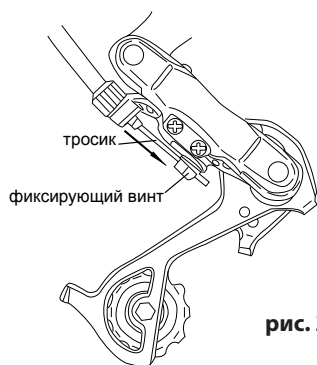


рис. 21

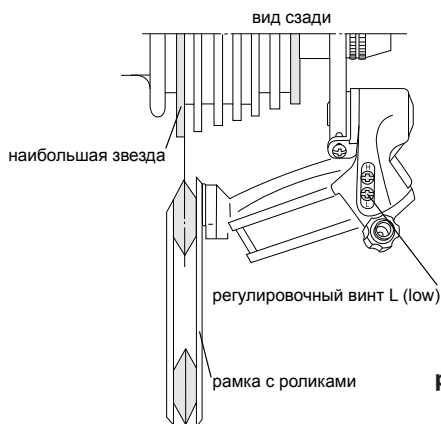


рис. 22

4.8 ТОРМОЗА ОБОДНЫЕ

1. Установите тормозные колодки таким образом, чтобы тормозная поверхность колодки была параллельна тормозной поверхности обода и располагалась точно посередине (рис. 24);
2. закрутите до упора регулировочный винт на тормозной ручке и выкрутите на два оборота (рис. 25); Зафиксируйте трос на тормозном рычаге таким образом, чтобы расстояние между колодками и ободом составляло 1-2 мм (5 н/м)(рис. 26);
3. нажимая тормозную ручку, при необходимости подкорректируйте регулировочным винтом расстояние между тормозными колодками и ободом колеса (рис. 25);
4. используя регулировочные винты на тормозных рычагах, добейтесь равномерного развода тормозных рычагов (рис. 27);
5. по мере износа тормозных колодок и растягивания тросов, регулируйте натяжение троса с помощью регулировочного винта на тормозной ручке или с помощью винта, фиксирующего трос на тормозном рычаге, но при этом не допуская, чтобы регулировочный винт был ввинчен в тормозную ручку менее чем на 5 мм.

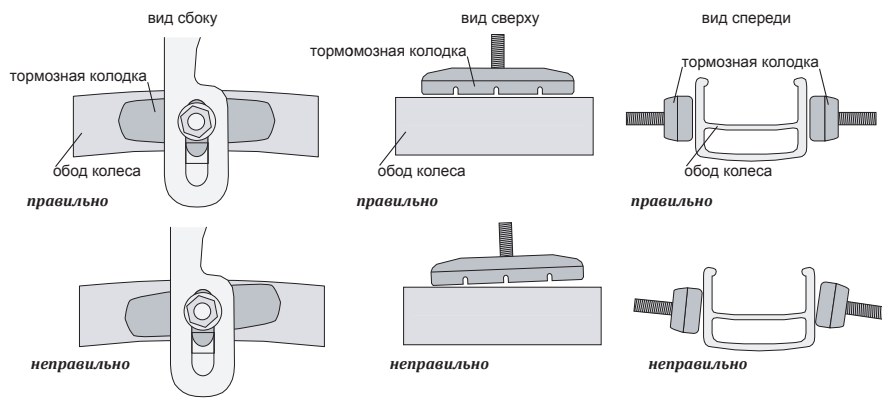


рис. 24

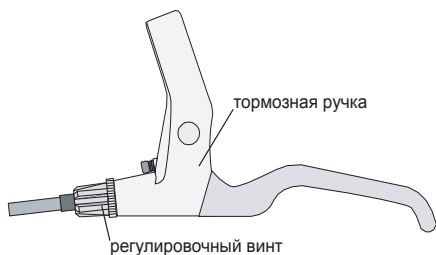


рис. 25

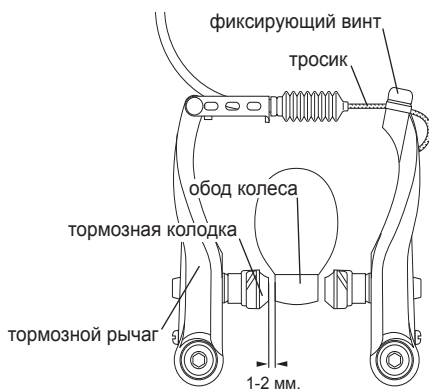


рис. 26

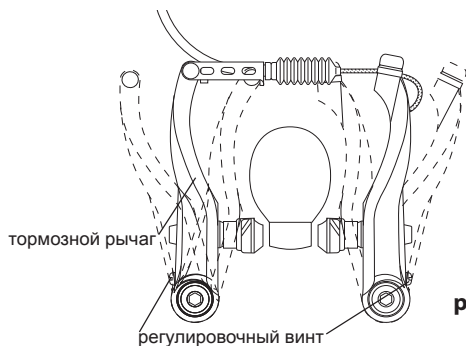


рис. 27

4.9 ТОРМОЗА ДИСКОВЫЕ МЕХАНИЧЕСКИЕ

1. Перед регулировкой дисковых тормозов убедитесь, что тормозные диски не деформированы, тормозные колодки ровные и не имеют задиров;
2. используя визуальные методы контроля, установите калипер дискового тормоза таким образом, чтобы тормозная поверхность колодок была строго параллельна плоскости тормозного диска, зафиксируйте болты калипера (5-8 н/м);
3. используя регулировочный винт, установите неподвижную тормозную колодку таким образом, чтобы она находилась как можно ближе к тормозному диску, но при этом не задевала его при вращении колеса (рис. 29);
4. отрегулируйте и зафиксируйте тормозной трос таким образом, чтобы при нажатии на тормозную ручку она не доставала до руля 2-3 см. (5-8 н/м) (рис. 30), при необходимости используйте регулировочный винт на тормозной ручке (рис. 31);
5. как правило, полная притирка дисковых тормозов происходит после 100-200 км пробега
6. по мере износа используйте регулировочный винт на калипере и тормозной ручке для установки необходимого зазора между колодками.

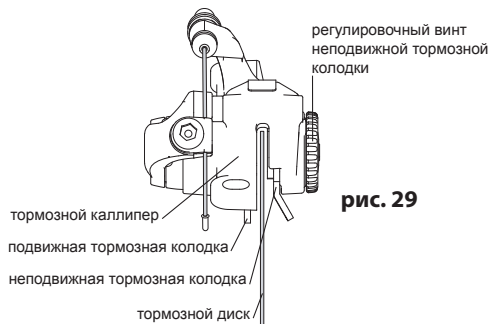


рис. 29

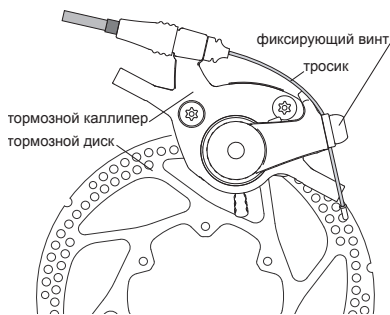


рис. 30

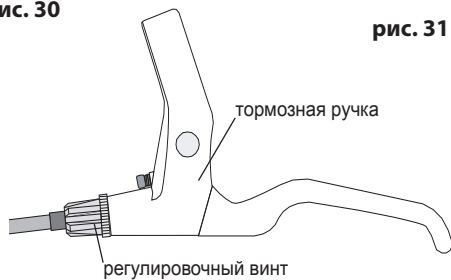


рис. 31

4.10 ПОКРЫШКИ

1. Перед эксплуатацией велосипеда накачайте колеса до рекомендуемого давления. Рекомендуемое давление указывается на боковой стороне покрышки;
2. используйте насос подходящий для ниппеля вашего велосипеда. Существуют два основных типа ниппелей: велосипедный (PRESTA) и автомобильный (SCHRADER) (рис. 34);
3. перед накачкой велосипедной шины с ниппелем типа PRESTA, ослабьте предохранительный винт (рис. 35), убедитесь в его работоспособности с помощью кратковременного нажатия. После накачки велосипедной шины с ниппелем типа PRESTA, закрутите предохранительный винт.

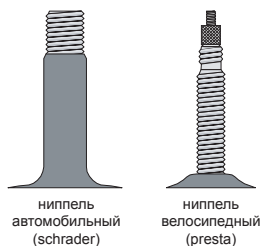


рис. 34

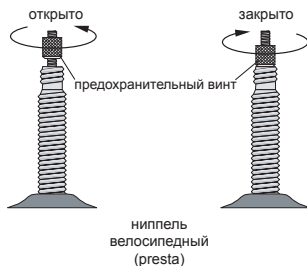
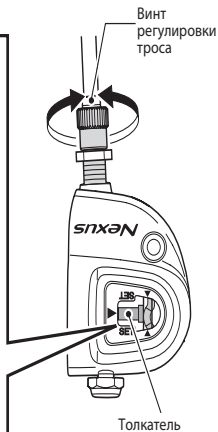
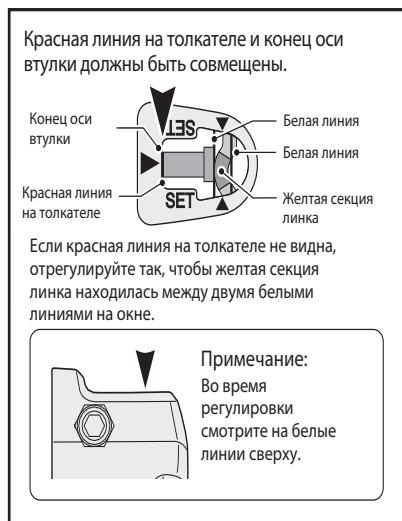


рис. 35

4.11 ПЛАНЕТАРНАЯ ВТУЛКА ШИМАНО 3ск.

1. Установите манетку Revo-shift в положение **2**. Затем вращайте винт регулировки троса до совпадения красной линии на толкателе с концом оси втулки;
2. Поворачивая шатун вперед, переведите манетку Revo-shift с **3** на **1** и затем с **1** обратно на **3** два-три раза, чтобы проверить переключение. Затем переведите манетку Revo-shift обратно на **2** и проверьте совпадение красной линии на толкателе с концом оси втулки.



Если они не совпадают, вращайте винт регулировки троса для тонкой регулировки.

3. После регулировки коленчатого рычага затяните гайку регулировочного винта троса, чтобы закрепить винт.

4.12 УСТАНОВКА КРЫЛЬЕВ

Порядок сборки щитка переднего колеса:

1. Установите на кронштейн щиток задний, как показано на рисунке, прикрутите его к кронштейну болтами М5-10, установив при этом проставочные пластиковые шайбы;
2. проделайте ту же операцию с передним щитком;
3. если вы выбрали способ крепления щитка в отверстие штока вилки, проделайте следующее:

Установите болт М6-40 в кронштейн через шайбу, как показано на рисунке. Установите на болт нижнюю опорную втулку, специальный выступ на втулке должен попасть в прорезь на кронштейне. Гайку М6 установите в специальное отверстие в верхнюю опорную втулку. Установите верхнюю опорную втулку на нижнюю, так чтобы скошенная поверхность верхней втулки совпала с аналогичной поверхностью нижней втулки, как показано на рисунке. Закрутите болт М6-40 для резьбового соединения с гайкой М6. Щиток переднего крыла снабжен специальными переходниками разного диаметра. Подберите нужный для отверстия в штоке. Установите собранный вами щиток, переходником в отверстие штока и закрутите болт М6-40.

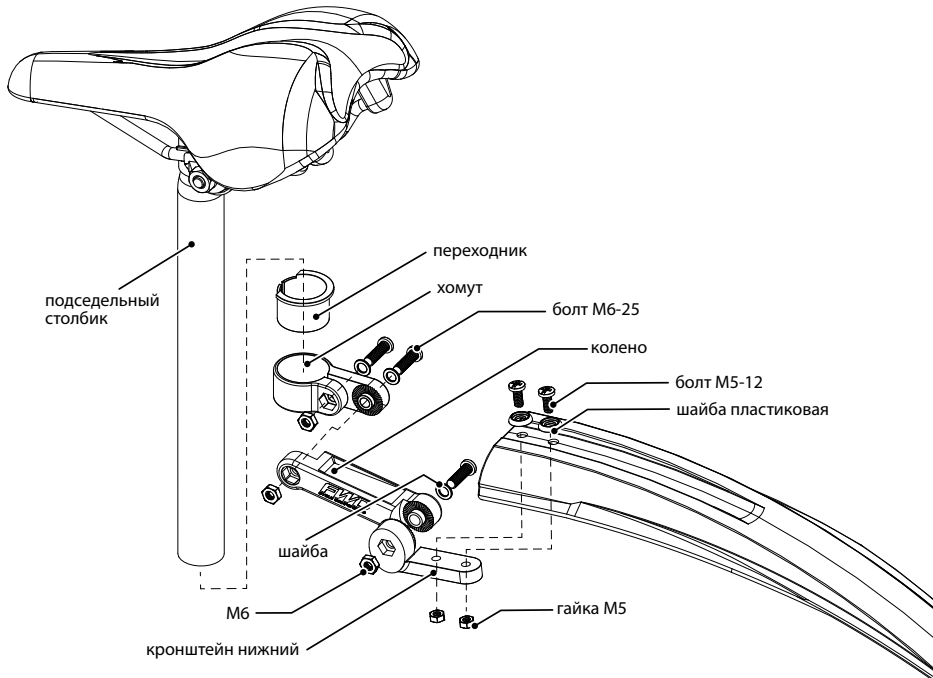
4. Если вы выбрали способ крепления в бустер вилки (при условии наличия в нем отверстия для установки. Если такового нет, ни в коем случае не делайте его сами!). Проведите процедуры пунктов 1 и 5. Далее установите болт М6-12 через шайбу и кронштейн в отверстие в бустере. Установите нужный зазор между щитком и крышкой и закрутите болт. Если отверстие в бустере сквозное без резьбовое, для соединения с болтом М6 используйте гайку М6.

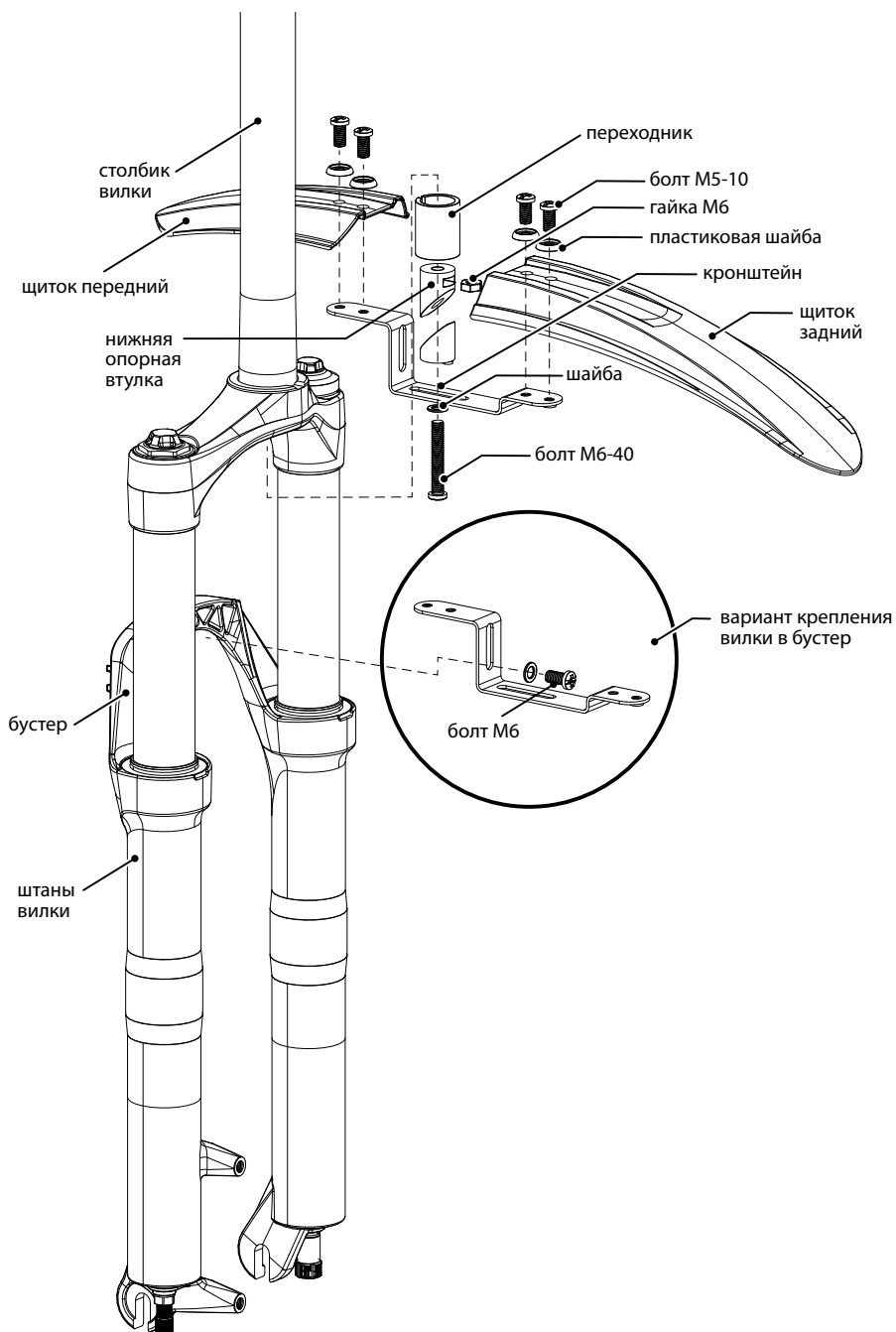
Порядок сборки щитка заднего колеса.

1. Установите гайку М6 в кронштейн нижний. Кронштейн нижний установите на колено и соедините этот узел болтом М6-25 с промежуточной шайбой, как показано на рисунке. Закрутите болт.
2. С другой стороны колена установите хомут, как показано на рисунке, для соединения используйте болт М6-25, гайку М6, шайбу.
3. В посадочные отверстия на кронштейне нижнем установите гайки М5, далее на кронштейн нижний установите щиток. Для соединения узла используйте болты М5-12 и пластиковые шайбы.
4. В посадочное отверстие хомута установите гайку М6. Для соединения узла используйте болт М6-25 и шайбы.
5. Установите в хомут переходник подходящего для вашего подседельного столбика диаметра.
6. Установите собранный щиток на подседельный столбик и закрутите болт для фиксации.

В некоторых случаях ваш щиток может быть снабжен двумя промежуточными коленями. Порядок установки дополнительного колена – между пунктами 1-2.

В некоторых случаях, кронштейн нижний не разборно совмещен со щитком, в этом случае п. 3 проделывать не нужно.





5. КОНТРОЛЬ ЗА СОСТОЯНИЕМ ВЕЛОСИПЕДА

5.1 ПЕРЕД КАЖДОЙ ПОЕЗДКОЙ

1. Проверьте работу тормозов. Понажимайте тормозную ручку, при этом прокатывая велосипед вперед-назад. Колеса должны четко блокироваться.
2. Проверьте усилие зажима колесных эксцентриков. (Рекомендации – в пункте 3.1.2).
3. Проверьте давление в покрышках (рекомендации в пункте 3.11.1).

5.2 РАЗ В НЕДЕЛЮ (около 100-200 км пробега)

1. Чистите и смазывайте цепь (используйте специальные смазки на силиконовой или тефлоновой основе. Для очистки цепи используйте специальные очистители). В зависимости от погодных условий и объема катания, интервал меж сервисного обслуживания цепи может изменяться.

5.3 РАЗ В МЕСЯЦ (около 500-800 км пробега)

1. Проверяйте состояние износа цепи, используя специальный инструмент.
2. Проверяйте состояние подшипников во втулках, рулевой колонке, каретке, педалях.
3. Проверяйте усилие затяжки шатунов. Для шатунов с посадкой на вал каретки. 35-40 н/м.
4. Проверяйте усилие затяжки выноса и руля. 5-8 н/м.
5. Проверяйте колеса на наличие торцевого и радиального биения. При необходимости, исправьте или замените обод. Для этого понадобится спицевой ключ (настоятельно рекомендуем для данной процедуры обратиться в авторизованный сервисный центр).
6. Проверяйте состояние тормозных колодок, если вы пользуетесь тормозами типа V-br, проверьте на износ состояние тормозной поверхности обода, наличие специальной проточки указывает, что обод еще пригоден для использования, если проточка начинает «затираться», обод следует заменить.

5.4 РАЗ В СЕЗОН

1. Амортизационная вилка требует обслуживания согласно приложенной инструкции. Чистка/ замена сальников, замена амортизаторной жидкости (вилочное масло). При тяжелых условиях эксплуатации (дождь, снег, грязь) меж сервисный интервал сокращается. Определить необходимость обслуживания амортизаторов, можно визуально и почувствовав изменения в работе вилки.
2. Проверяйте состояние тросов и оплетки. Оплетка не должна «распадаться» в местах контакта с упорами. Тросы должны иметь гладкую, без следов закисания поверхность и свободно двигаться в оплетке. При необходимости, замените тросы и оплетку.
3. Замените смазку во втулках, каретке, рулевой колонке (при условии, если подшипники можно разобрать для обслуживания).

В первые две недели эксплуатации (около 100 км пробега), проведите первое ТО велосипеда. В него входят следующее: Проверка затяжки шатунов на валу каретки (500 н/м); проверка затяжки рулевой колонки, выноса, руля (болт якоря – 3 н/м, болты выноса – 5 н/м); проверка натяжения спиц; регулировка переключателей и тормозов.

При покупке велосипеда у официального дилера, первое ТО в авторизованном сервисном центре продавца – бесплатно.

6. ОБЩИЕ РЕКОМЕНДАЦИИ

6.1 РЕКОМЕНДУЕМЫЕ ИНСТРУМЕНТЫ ДЛЯ ПРОФИЛАКТИКИ И РЕМОНТА

- Ключи динамометрические с диапазоном замера от 3 до 50 н/м.
- Ключи шестигранные 2, 3, 4, 5, 6, 8 мм
- Ключи рожковые 9, 10, 13, 15, 17 мм
- Ключ накидной 15 мм
- Отвертка Ph+ (1)
- Монтажки для снятия покрышек.
- Насос с манометром
- Для консультации по выбору инструментов обращайтесь к дилеру.

6.2 НАСТРОЙКА ПОСАДКИ (регулировка седла)

Установите приблизительно высоту седла (не устанавливайте высоту подседельного столбика выше предельной отметки). Сядьте на велосипед, пусть кто-нибудь поддержит вас либо садитесь на велосипед около стены. Поставьте стопы пятками на педали. Прокрутите педали назад. Ноги должны разгибаться полностью или почти полностью, при этом вы не должны переваливаться с седла вслед за движение педалей. Угол наклона седла – горизонтально либо носик седла выставить чуть выше, чтобы не сползать в сторону руля. От правильно подобранной высоты и настройки, так же от формы седла, зависит ваш комфорт при катании на велосипеде. Консультируйтесь по настройке и подбору седла у дилера.

6.3 ОДЕЖДА

Рекомендуем приобрести шлем, выбор нужно сделать, учитывая стиль и частоту катания. Воспользуйтесь услугами продавца-консультанта. Перчатки дадут возможность более уверенно и надежно держать руль. Обувь должна иметь твердую цепкую подошву. Одежда должна быть свободной и удобной, облегаящей тело. Излишне широкие штаны могут цепляться за шатуны или попасть между цепью и ведущей звездой. Широкая кофта или футболка может зацепиться за руль, вынос, седло.

6.4 ПЕРЕКЛЮЧЕНИЕ ПЕРЕДАЧ

При катании на велосипеде, в зависимости от местности, подберите наиболее удобное для себя соотношение звезд. Придерживайтесь правила не использовать следующие передаточные соотношения: Наименьшая ведущая - наименьшая ведомая. Наибольшая ведущая – наибольшая ведомая. При таких передаточных соотношениях, цепь работает со значительным перекосом, что может привести к преждевременному износу цепи и звезд.

При переключении цепи по ведущим звездам (передний переключатель) следует сбрасывать усилие педалирования, по крайней мере до захода цепи на переключаемую звезду на 6-7 зубьев. В противном случае, жесткое, без сброса усилия, переключение может вывести из строя ведущую звезду (загиб, поломка зубьев) или цепь (расклепывание, загиб звеньев).

При переключении по ведомым звездам (задний переключатель), также рекомендуется скидывать усилие педалирования. Не пытайтесь переключать передачи, не прокручивая при этом цепь. Это может сбить настройку переключателей.

6.5 ЦЕПЬ

Если цепь вашего велосипеда снабжена быстроразъемным замком, вы можете легко снимать цепь и промывать её. Быстроразъемный замок можно установить самостоятельно, для этого нужно удалить одно

внешнее звено цепи и заменить его на замок. Для установки – снятия замка используйте специальный ключ (рис ____). Смазывайте цепь своевременно, это предотвратит преждевременный износ цепи и звезд. Для этого, примерно раз или два в неделю наносите специальную смазку на цепь. Важно, что бы смазка проникла внутрь звеньев. Снаружи излишки масла лучше удалить тряпкой, так на цепь не будет налипать пыль.

6.6 ХРАНЕНИЕ

Между поездками, храните ваш велосипед в помещении с нормальной влажностью. Защищенном от солнца и осадков.

6.7 МАКСИМАЛЬНО ДОПУСТИМАЯ НАГРУЗКА НА ВЕЛОСИПЕД

Городской велосипед с одностеночными ободьями 20", 24", 26", 28" - 80 кг.

Городской велосипед с двухстеночными ободьями 20", 24", 26", 28" - 95 кг.

Максимальная нагрузка на багажник городского велосипеда 20", 24" - 10 кг, 26", 28" - 25 кг.

MTB с одностеночными ободьями 20" - 60 кг, 24", 26" - 80 кг.

MTB с двухстеночными ободьями 24", 26" - 95 кг.

Для выбора необходимой ростовки велосипеда, проконсультируйтесь с продавцом.

7. ГАРАНТИЙНЫЕ ОБЯЗАТЕЛЬСТВА

7.1 СРОК СЛУЖБЫ, ГАРАНТИЙНЫЙ СРОК

Перед началом эксплуатации внимательно ознакомьтесь с руководством по эксплуатации и тщательно соблюдайте все изложенные требования. Установленный срок службы велосипеда – 5 лет при условии правильной эксплуатации велосипеда и при соблюдении вышеперечисленных правил по уходу и содержанию велосипеда. Гарантийный срок эксплуатации рамы (при условии прохождения первого ТО) – 12 месяцев, навесного оборудования (список на стр. 4, пункт 2) – 6 месяцев (со дня продажи велосипеда). В течение гарантийного срока производится бесплатный ремонт велосипеда, вышедшего из строя по вине производителя. Для устранения неполадок потребитель должен обратиться в гарантийную мастерскую или к продавцу. Настоящая гарантия действительна при правильном и разборчивом заполнении гарантийного талона с указанием серийного номера рамы велосипеда, даты продажи и печати продавца. Для устранения неполадок потребитель должен обратиться в гарантийную мастерскую. Доставка неисправного велосипеда до места гарантийного обслуживания осуществляется силами и средствами потребителя. Велосипеды принимаются в гарантийный ремонт только чистыми и полностью комплектными.

7.2 УСЛОВИЯ ПРЕДОСТАВЛЕНИЯ ГАРАНТИИ

При продаже нового велосипеда продавец делает соответствующую отметку в гарантийной регистрации настоящего руководства (п. ____ в паспорте велосипеда). Покупателю необходимо самостоятельно проконтролировать внесение данной записи продавцом. Гарантийный срок исчисляется со дня передачи велосипеда потребителю. В течение указанного срока производитель обязуется производить безвозмездное устранение недостатков, обнаруженных в гарантийный срок вследствие обстоятельств, не связанных с виной потребителя, действиями третьих лиц или непреодолимой силы. Гарантия распространяется на производственные дефекты и заводской брак в узлах и компонентах велосипеда. Гарантийные обязательства производителя включают в себя ремонт либо замену узлов и деталей велосипеда в случае обнаружения в них дефектов материала, либо выхода из строя по вине

производителя при соблюдении правил эксплуатации и отсутствия на велосипеде и его деталях следов механических повреждений или при наличии следов механических повреждений, но при отсутствии причинно-следственной связи между повреждениями и возникшими дефектами. Обязательства в рамках настоящей гарантии ограничены бесплатным ремонтом велосипеда, выполняемым уполномоченным авторизованным сервисным центром. Гарантийный ремонт осуществляется только работниками авторизованного сервисного центра, имеющего Сертификат соответствия.

7.3 ОБЯЗАННОСТИ ВЛАДЕЛЬЦА

1. предъявить данное руководство при посещении авторизованного сервисного центра
2. производить гарантийный ремонт велосипеда только в авторизованном сервисном центре компании FORWARD, имеющем соответствующий сертификат
3. эксплуатировать, обслуживать, хранить и содержать велосипед в соответствии с настоящим руководством
4. каждый раз перед началом эксплуатации велосипеда проводить осмотр согласно данному руководству.
5. пройдите первое ТО в течение первых двух недель эксплуатации в авторизованном сервисе по месту покупки велосипеда. Это бесплатно!

7.4 ГАРАНТИЯ НЕ РАСПРОСТРАНЯЕТСЯ

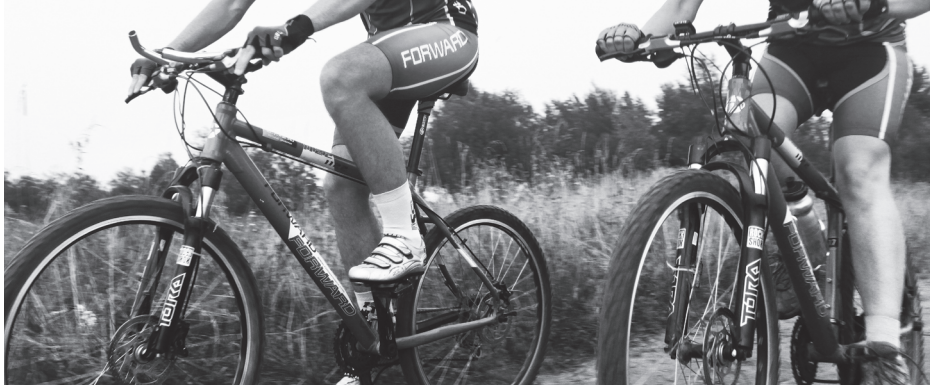
1. На периодическое техническое обслуживание велосипеда;
2. на ремонт и замену деталей, связанных с естественным износом (смазка, износ покрышек и камер, тормозных колодок, шарниров подвески и т. д.);
3. на радиальное и торцевое биение колес (восьмерка), возникшее в процессе эксплуатации;
4. на механическое повреждение любых деталей в результате падения или аварии;
5. на повреждения, связанные с проколами, порезами, разрывами камер и велошин;
6. на ремонты по замене запасных частей и комплектующих, произведенных по желанию Покупателя и не вызванных недостатками велосипеда;
7. повреждения или коррозии, возникшие в результате воздействия каких-либо внешних факторов, включая сколы и царапины от камней, воздействие соли, града и т. д.

7.5 СНЯТИЕ ВЕЛОСИПЕДА С ГАРАНТИЙНОГО ОБСЛУЖИВАНИЯ

1. В случае самостоятельного и неквалифицированного ремонта или ремонта в неавторизованном сервисном центре, не имеющем сертификат соответствия;
2. при ненадлежащем уходе за велосипедом (несвоевременное ТО);
3. при изменении конструкции велосипеда (чистка рамы от краски, просверливание отверстий, отпиливание частей, удаление/добавление деталей в амортизаторы, установка дисковых роторов большего диаметра и т.д.);
4. при использовании велосипеда в коммерческих целях (сдача в прокат, участие в соревнованиях и т. д.).

7.6 УТИЛИЗАЦИЯ

После установленного срока службы эксплуатация велосипеда должна быть прекращена и велосипед должен быть утилизирован путем полной разборки и сдачи рамы и комплектующих в пункт приемки вторичного сырья.



8. ПАСПОРТ ВЕЛОСИПЕДА

Модель: _____

Серийный номер: _____

Владелец: _____

Адрес, телефон: _____

Дата продажи: _____

Печать продавца: _____

Особые отметки: _____

Производитель вправе изменять комплектацию велосипеда по своему усмотрению.

**С условиями гарантии ознакомлен и согласен.
Претензий к внешнему виду и комплектации не имею.**

Покупатель: _____

FORWARD	FORWARD	FORWARD	FORWARD
гарантийный талон №____:	гарантийный талон №____:	гарантийный талон №____:	гарантийный талон №____:
модель_____	модель_____	модель_____	модель_____
№ рамы_____	№ рамы_____	№ рамы_____	№ рамы_____
штамп АСЦ	штамп АСЦ	штамп АСЦ	штамп АСЦ

9. КОНТРОЛЬ ЗА СОСТОЯНИЕМ ВЕЛОСИПЕДА ПОСРЕДСТВОМ ОСМОТРА В АВТОРИЗИРОВАННЫХ СЕРВИСНЫХ ЦЕНТРАХ, ИМЕЮЩИХ СООТВЕТСТВУЮЩИЙ СЕРТИФИКАТ

Рекомендуем произвести ТО-1 велосипеда в первые две недели эксплуатации (до первой поездки):

В него входят:

- протяжка тросиков;
- регулировка тормозов и переключателей;
- подкачка колес;
- протяжка болтовых соединений;
- проверка крепления спиц;
- смазка цепи.

Рекомендованный ТО каждый месяц при условии эксплуатации велосипеда (на усмотрение Покупателя):

В него входят:

- ТО-1
- проверка состояния трансмиссии, цепи, звезд;
- проверка износа тросиков;
- проверка работы рычагов переключателей;
- проверка крепления руля и выноса;
- проверка крепления седла и подседельного столбика;
- проверка переключателей;
- смазка переключателей;
- проверка системы внутреннего переключения передач;
- замена тормозных колодок (при необходимости);
- проверка состояния подшипников на наличие люфта (втулки, каретка, рулевая колонка, педали);
- иные работы на основании осмотра специалиста.

Список авторизованных сервисных центров смотрите на сайте www.forwardvelo.ru

FORWARD	FORWARD	FORWARD	FORWARD
гарантийный талон № ____:	гарантийный талон № ____:	гарантийный талон № ____:	гарантийный талон № ____:
модель _____	модель _____	модель _____	модель _____
№ рамы _____	№ рамы _____	№ рамы _____	№ рамы _____
штамп АСЦ	штамп АСЦ	штамп АСЦ	штамп АСЦ

ПРИКАЗ

Утвержден
 Постановлением Правительства
 Российской Федерации
 от 19 января 1998 г. N 55

**ПЕРЕЧЕНЬ НЕПРОДОВОЛЬСТВЕННЫХ ТОВАРОВ
 НАДЛЕЖАЩЕГО КАЧЕСТВА,
 НЕ ПОДЛЕЖАЩИХ ВОЗВРАТУ ИЛИ ОБМЕНУ НА АНАЛОГИЧНЫЙ ТОВАР
 ДРУГИХ - РАЗМЕРА, ФОРМЫ, ГАБАРИТА, ФАСОНА,
 РАСЦВЕТКИ ИЛИ КОМПЛЕКТАЦИИ**

(в ред. Постановлений Правительства РФ от 20.10.1998 "N 1222,"
 от 02.10.1999 "N 1104," от 06.02.2002 "N 81" (ред. 23.05.2006),
 от 12.07.2003 "N 421," от 01.02.2005 "N 49," от 08.02.2006 "N 80",
 от 15.12.2006 "N 770", от 27.03.2007 "N 185", от 27.01.2009 "N 50",
 от 21.08.2012 "N 842", от 04.10.2012 "N 1007")

**АВТОМОБИЛИ И МОТОВЕЛОТОВАРЫ,
 ПРИЦЕПЫ И НОМЕРНЫЕ АГРЕГАТЫ К НИМ...**

ⓘ ВНИМАНИЕ

**КАЖДЫЙ РАЗ ПЕРЕД ВЫЕЗДОМ
 ПРОВЕРЯЙТЕ ТЕХНИЧЕСКОЕ
 СОСТОЯНИЕ ВЕЛОСИПЕДА.**

**ПРИ НЕОБХОДИМОСТИ
 СВОЕВРЕМЕННО ПОДТЯГИВАЙТЕ
 КРЕПЕЖНЫЕ БОЛТЫ И ГАЙКИ.**

**ПРОВЕРЯЙТЕ ЛЮФТЫ В ПОДШИПНИКАХ И
 ПРИ НЕОБХОДИМОСТИ ПРОИЗВОДИТЕ
 РЕГУЛИРОВКУ СОГЛАСНО ИНСТРУКЦИИ.**

ОГЛАВЛЕНИЕ

стр. 4	2.	УСТРОЙСТВО ВЕЛОСИПЕДА
стр. 6	3.	СБОРКА ВЕЛОСИПЕДА
	4.	РЕГУЛИРОВКА
стр. 8	4.1.	КОЛЕСА
	4.2.	РУЛЕВАЯ КОЛОНКА БЕЗРЕЗЬБОВОГО И РЕЗЬБОВОГО ТИПА
	4.3.	РУЛЬ
стр. 9	4.4.	СЕДЛО, ПОДСЕДЕЛЬНЫЙ СТОЛБИК
	4.5.	ПЕДАЛИ
стр. 10	4.6.	ПЕРЕДНИЙ ПЕРЕКЛЮЧАТЕЛЬ
стр. 11	4.7.	ЗАДНИЙ ПЕРЕКЛЮЧАТЕЛЬ
стр. 12	4.8.	ТОРМОЗА ОБОДНЫЕ
стр. 13	4.9.	ТОРМОЗА ДИСКОВЫЕ МЕХАНИЧЕСКИЕ
стр. 14	4.10.	ПОКРЫШКИ
стр. 15	4.11.	ПЛАНЕТАРНАЯ ВТУЛКА ШИМАНО 3ск.
	4.12.	УСТАНОВКА КРЫЛЬЕВ
стр. 18	5.	КОНТРОЛЬ ЗА СОСТОЯНИЕМ ВЕЛОСИПЕДА
	5.1.	ПЕРЕД КАЖДОЙ ПОЕЗДКОЙ
	5.2.	РАЗ В НЕДЕЛЮ
	5.3.	РАЗ В МЕСЯЦ
	5.4.	РАЗ В СЕЗОН
стр. 19	6.	ОБЩИЕ РЕКОМЕНДАЦИИ
	6.1.	РЕКОМЕНДУЕМЫЕ ИНСТРУМЕНТЫ ДЛЯ ПРОФИЛАКТИКИ И РЕМОНТА
	6.2.	НАСТРОЙКА ПОСАДКИ
	6.3.	ОДЕЖДА
	6.4.	ПЕРЕКЛЮЧЕНИЕ ПЕРЕДАЧ
	6.5.	ЦЕПЬ
стр. 20	6.6.	ХРАНЕНИЕ
	6.7.	МАКСИМАЛЬНО ДОПУСТИМАЯ НАГРУЗКА НА ВЕЛОСИПЕД
	7.	ГАРАНТИЙНЫЕ ОБЯЗАТЕЛЬСТВА
	7.1.	СРОК СЛУЖБЫ, ГАРАНТИЙНЫЙ СРОК
	7.2.	УСЛОВИЯ ПРЕДОСТАВЛЕНИЯ ГАРАНТИИ
стр. 21	7.3.	ОБЯЗАННОСТИ ВЛАДЕЛЬЦА
	7.4.	ГАРАНТИЯ НЕ РАСПРОСТРАНЯЕТСЯ
	7.5.	СНЯТИЕ ВЕЛОСИПЕДА С ГАРАНТИЙНОГО ОБСЛУЖИВАНИЯ
	7.6.	УТИЛИЗАЦИЯ
стр. 20	8.	ПАСПОРТ ВЕЛОСИПЕДА
стр. 23	9.	КОНТРОЛЬ ЗА СОСТОЯНИЕМ ВЕЛОСИПЕДА ПОСРЕДСТВОМ ОСМОТРА В АВТОРИЗИРОВАННЫХ СЕРВИСНЫХ ЦЕНТРАХ, ИМЕЮЩИХ СООТВЕТСТВУЮЩИЙ СЕРТИФИКАТ

Изготовитель:
000 «ТК Прогресс»

Юридический адрес:
**614025, Российская Федерация,
г. Пермь ул. Героев Хасана, 80**



ТС № RU Д-РУ.АЛ16.В.14447